

MODE D'EMPLOI

INSTALLATION profit	15
CONSEILS POUR LA PROTECTION DE L'ENVIRONNEMENT	18
RECOMMANDATIONS	18
AVANT D'UTILISER LE FOUR POUR LA PREMIÈRE FOIS	19
ACCESSOIRES DU FOUR	20
ENTRETIEN ET NETTOYAGE	21
DIAGNOSTIC DES PANNES	23
SERVICE APRÈS-VENTE	23

Pour tirer le meilleur parti de votre four, nous vous invitons à lire attentivement la notice d'emploi et à la conserver pour toute consultation ultérieure.

INSTALLATION

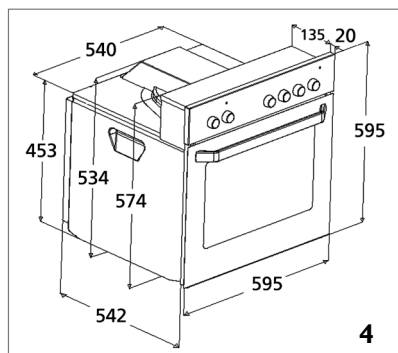
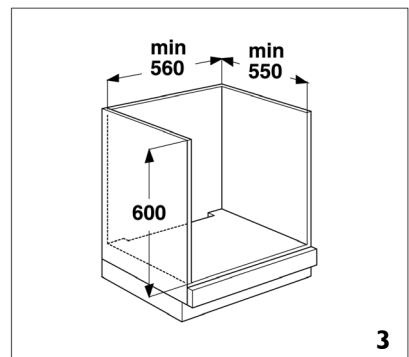
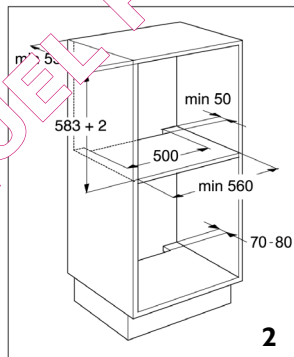
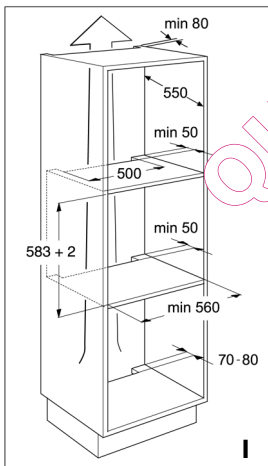
Recommandations

Attention : le four doit impérativement être débranché avant d'effectuer toute intervention d'installation ou d'entretien sur l'appareil.

- L'installation doit être effectuée par un technicien qualifié, conformément aux instructions du fabricant et dans le respect des normes locales en vigueur en matière de sécurité.
- Après avoir déballé le four, contrôlez que l'appareil n'a pas été endommagé pendant le transport et que la porte ferme parfaitement. **En cas de problème, contactez votre revendeur ou le Service Après-vente le plus proche.**
- Après avoir déballé le four, laissez-le sur le socle en polystyrène de façon à prévenir tout dommage à l'appareil.
- Pour installer l'appareil, il est conseillé de se munir de gants de protection.
- Le four est équipé de deux poignées latérales proffil (B) destinées à faciliter les manoeuvres de l'installation (fig. 7).

Préparation du meuble d'encastrement

- Les meubles de cuisine adjacents au four doivent résister à la chaleur (à 90°C).
- Procédez au découpage complet du meuble avant d'y installer l'appareil. Prenez soin d'éliminer tous les copeaux et la sciure de bois qui pourraient entraver le bon fonctionnement de l'appareil.
- Les dimensions des meubles d'encastrement sont illustrées dans les figures 1, 2 et 3. Les dimensions du four sont illustrées dans la figure 4.
- Pour assurer une ventilation correcte, veillez à laisser une ouverture à l'arrière du meuble (en respectant les dimensions indiquées sur le schéma). **Une fois l'installation terminée, la partie arrière du four ne doit plus être accessible.**
- Installez le four en veillant à ce que les parties du four n'entrent pas directement en contact avec les meubles adjacents.

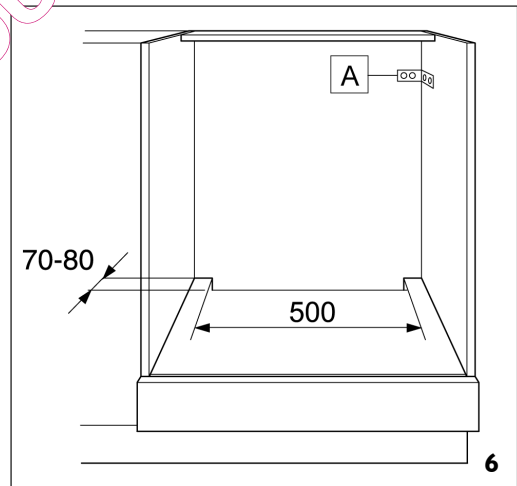
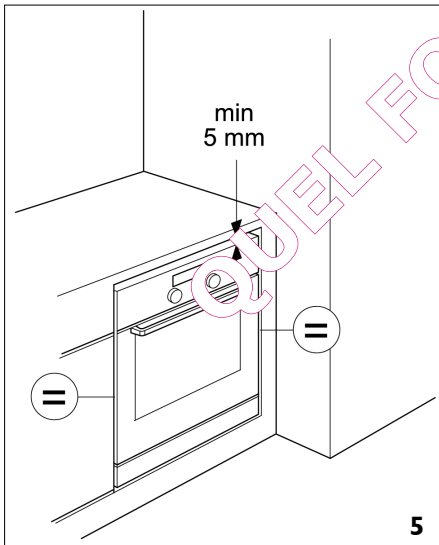


- Pour les fours installés sous un plan de travail, un espace de 5 mm au moins est requis entre le bord supérieur du four et le bord inférieur du plan de travail (Fig. 5). **Veillez à ne jamais obstruer cet espace pour ne pas nuire au bon fonctionnement de l'appareil.**
- Si le meuble n'est pas solidement fixé au mur, renforcez le dispositif de fixation à l'aide d'étriers disponibles dans le commerce (**A**) (fig. 6).

Branchement électrique


La mise à la terre de l'appareil est obligatoire aux termes de la loi.

- Le branchement électrique de l'appareil doit être effectué par un technicien qualifié, conformément aux instructions du fabricant et dans le respect des normes locales en vigueur en matière de sécurité.
- L'installateur est responsable du branchement électrique correct de l'appareil et du respect des réglementations locales en vigueur en matière de sécurité.
- Le cordon d'alimentation de l'appareil doit être suffisamment long pour permettre le branchement de l'appareil encastré à la prise du secteur.
- Dans le cadre des réglementations en vigueur en matière de sécurité, il est nécessaire d'utiliser, au moment de l'installation, un dispositif accessible garantissant la coupure de l'alimentation électrique ou un interrupteur omnipolaire ayant une distance minimum de 3 mm entre les contacts.
- N'utilisez en aucun cas de prises multiples ou de rallonges.
- Une fois l'installation terminée, les parties électriques ne devront plus être accessibles.



Branchement du four

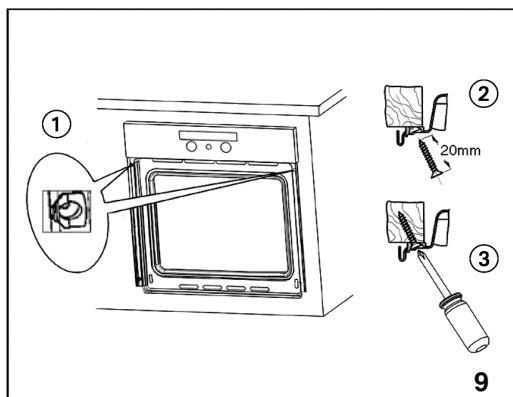
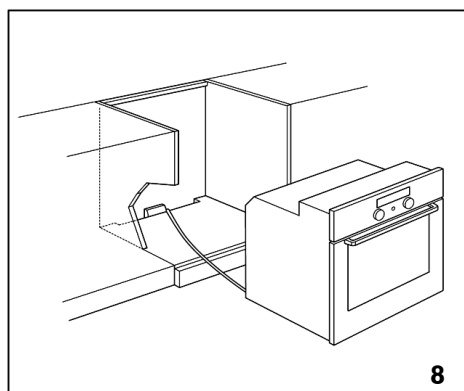
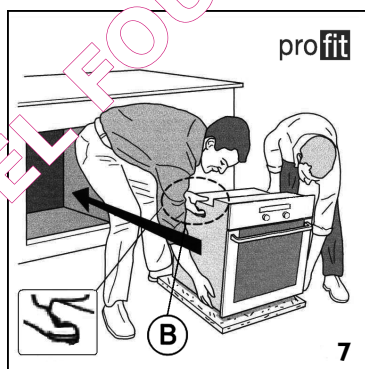
- Vérifiez que la tension figurant sur la plaque signalétique de l'appareil correspond à celle de votre habitation.
La plaque signalétique se trouve sur le rebord avant du four (visible lorsque la porte est ouverte).
- Si le four n'est pas pourvu d'un cordon d'alimentation, procédez de la manière suivante :
 1. Desserrez les deux vis de fixation du couvercle du serre-fils situé sur la partie inférieure de la couverture arrière du four.
 2. Retirez le couvercle pour accéder au serre-fils et introduisez le cordon d'alimentation (voir tableau) à travers l'ouverture située sur le fond du four.

Tableau des câbles d'alimentation	
N° de conducteurs	Type de câble
IN+  ~	H05 RR-F 3 X 1,5 mm ²

3. Raccordez le cordon au serre-fils en serrant les vis à fond et accrochez-le au câblier.
4. Réinstallez le couvercle en introduisant les deux ailettes dans leurs logements respectifs et fixez-le à l'aide des deux vis.


Comment fixer le four

- Soulevez le four en le saisissant par les poignées prévues à cet effet (profilé **profiti**) sur les côtés du four et introduisez-le dans l'encastrement du meuble en veillant à ne pas coincer le cordon d'alimentation (fig. 8).
- Centrez le four à l'intérieur du meuble avant de le fixer définitivement.
- Le four est équipé d'entretoises **profiti**, qui sont utilisées pour faciliter la fixation du four au meuble à l'aide des vis fournies (comme le montre la fig. 9).



CONSEILS POUR LA PROTECTION DE L'ENVIRONNEMENT


Élimination des emballages

- Les matériaux d'emballage sont entièrement recyclables comme l'indique le symbole de recyclage .
- Par conséquent, ne les jetez jamais dans la nature mais conformez-vous aux réglementations locales en vigueur en matière d'élimination des déchets.



Mise au rebut des vieux appareils

- Cet appareil porte le symbole du recyclage conformément à la Directive Européenne 2002/96/CE concernant les Déchets d'Équipements Électriques et Électroniques (DEEE ou WEEE).
En procédant correctement à la mise au rebut de cet appareil, vous contribuerez à empêcher toute conséquence nuisible pour l'environnement et la santé de l'homme.

Le symbole  présent sur l'appareil ou sur la documentation qui l'accompagne indique que ce produit ne peut en aucun cas être traité comme déchet ménager. Il doit par conséquent être remis à un centre de collecte des déchets chargé du recyclage des équipements électriques et électroniques.

Pour la mise au rebut, respectez les normes relatives à l'élimination des déchets en vigueur dans le pays d'installation.

Pour obtenir de plus amples détails au sujet du traitement, de la récupération et du recyclage de cet appareil, veuillez vous adresser au bureau compétent de votre commune, à la société de collecte des déchets ou directement à votre revendeur.

Conseils pour économiser l'énergie

- Préc chauffez le four uniquement si le tableau de cuisson figurant sur la Fiche produit séparée ou votre recette le précise.
- Utilisez des moules à pâtisserie foncés, laqués noir ou émaillés, car ceux-ci absorbent très bien la chaleur.

RECOMMANDATIONS

Attention :

- L'appareil n'est pas conçu pour être utilisé par de jeunes enfants ou des personnes infirmes, laissés sans surveillance.
- Contrôlez que les jeunes enfants ne jouent pas avec l'appareil.
- Les personnes (y compris les enfants) à capacités physiques, sensorielles ou mentales réduites, ou les personnes manquant d'expérience ou de connaissances ne doivent pas utiliser l'appareil, à moins que des personnes responsables de leur sécurité ne leur aient fourni des instructions concernant l'utilisation de l'appareil.
- Les parties accessibles du four peuvent atteindre une température élevée quand l'appareil est en service. Veillez à tenir les enfants éloignés de l'appareil.
- Pour le nettoyage des VERRES, évitez d'utiliser des matériaux ou substances abrasives susceptibles de les endommager.
- Lorsque l'appareil est en service, il peut

devenir très chaud. Veillez à ne pas toucher les résistances présentes dans l'enceinte de cuisson.

- Ce four a été conçu uniquement comme appareil ménager destiné à la cuisson des aliments. Toute autre utilisation est considérée comme impropre. Le fabricant ne pourra être tenu pour responsable en cas de dommages résultant d'une utilisation impropre ou incorrecte de l'appareil.
- Toute réparation ou intervention éventuelle devra être réalisée exclusivement par un technicien qualifié.
- Évitez d'exposer le four aux agents atmosphériques.
- Ne déposez jamais d'objets lourds sur la porte du four sous peine d'endommager l'intérieur du four et les charnières. Évitez de prendre appui sur la porte du four.
- Ne suspendez aucun objet à la poignée de la porte du four.
- Ne couvrez pas le fond du four avec des feuilles d'aluminium ou autres objets.
- La porte du four doit fermer parfaitement. Les joints de la porte doivent être propres.

- Ne versez jamais d'eau dans le four lorsque celui-ci est chaud. Vous risqueriez d'endommager le revêtement émaillé.
 - Évitez que du jus de fruit ne s'écoule de la plaque à pâtisserie, car ce type de tache est indélébile. Nous vous recommandons de nettoyer le four après chaque utilisation.
 - Évitez de déplacer les ustensiles de cuisson en les traînant sur le fond du four sous peine de rayer le revêtement.
 - À la longue, la condensation résiduelle qui se dégage en fin de cuisson peut endommager le four et les meubles situés à proximité de celui-ci. C'est pourquoi nous vous recommandons de :
 - sélectionner une température inférieure ;
 - recouvrir les aliments ;
 - retirer les aliments du four ;
 - essuyer les parties humides dès que le four est refroidi.
 - Le bandeau de commandes et la poignée de la porte du four sont chauds lorsque le four est mis sous tension pendant longtemps à des températures élevées.
 - Évitez de toucher le four avec les mains mouillées et lorsque vous êtes pieds nus.
 - Ne tirez pas sur le four ou sur le cordon d'alimentation pour débrancher l'appareil.
 - **Empêchez les enfants d'entrer en contact avec :**
 - les commandes et le four en général, en particulier pendant que le four fonctionne et immédiatement après l'avoir éteint, afin d'éviter toute lésion ;
 - les emballages (sacs, éléments en polystyrène, parties métalliques, etc.)
 - l'appareil à mettre au rebut.
 - Veillez à ce que le câble électrique d'autres appareils électroménagers se trouvant à proximité immédiate ne puisse ni entrer en contact avec les parties chaudes, ni se coincer dans la porte du four.
 - Certains modèles de four sont équipés d'un ventilateur de refroidissement permettant d'éviter que la partie avant du four et sa cavité n'atteignent des températures trop élevées.
- Attention :** l'air chaud est évacué à travers une ouverture située entre le bandeau de commandes et la porte du four. Évitez d'obstruer l'ouverture de ventilation.
- Ne placez jamais de produits inflammables à l'intérieur du four ou à proximité de celui-ci : ces produits risqueraient en effet de s'enflammer si le four était mis sous tension par inadvertance.
 - Munissez-vous de gants pour retirer les plats et les accessoires chauds du four.
 - Si vous utilisez des boissons alcoolisées (rhum, cognac, vin, par ex.) pour cuisiner des plats, rappelez-vous que l'alcool s'évapore à des températures élevées. Il se peut, par conséquent, que les vapeurs dégagées par l'alcool s'enflamment en entrant en contact avec la résistance électrique.
 - Évitez de cuire ou de cuisiner dans le four des aliments contenus dans des récipients hermétiques. La pression qui se développe à l'intérieur du récipient pourrait le faire exploser et endommager le four.
 - Ne utilisez en aucun cas de récipients en matière synthétique pour cuire des aliments au four (sauf s'ils sont spécialement conçus pour ce type de cuisson ; consultez à ce propos les instructions du fabricant). Ces récipients risqueraient de fondre à des températures élevées.
 - Surveillez régulièrement la cuisson si vous utilisez une quantité importante de graisse ou d'huile. En effet, l'huile et la graisse peuvent surchauffer et déclencher un incendie !
 - Évitez d'extraire les accessoires du four lorsque ceux-ci sont lourdement chargés. Procédez toujours avec beaucoup de prudence.

AVANT D'UTILISER LE FOUR POUR LA PREMIÈRE FOIS

- Retirez tous les accessoires du four et faites-le chauffer à 200°C pendant une heure environ, afin de faire disparaître les odeurs et les fumées qui se dégagent du matériau isolant et des graisses de protection. Laissez la fenêtre ouverte pendant toute la durée de l'opération.
- Avant d'utiliser le four pour la première fois, retirez :
 - les adhésifs recouvrant la partie avant du four et la porte du four, à l'exception de la plaque signalétique ;
 - les protections en carton et les films plastiques présents sur le bandeau de commandes et sur d'autres parties du four ;
 - les étiquettes adhésives présentes éventuellement sur les accessoires (sous la lèchefrite, par exemple).

ACCESSOIRES DU FOUR

Les accessoires qui ne sont pas fournis avec le four peuvent être achetés séparément auprès du Service Après-Vente. La liste des accessoires fournis avec le four figure dans la Fiche produit séparée du four (au paragraphe Accessoires).

Lèchefrite (1)

Lorsqu'elle est placée sous la grille, la lèchefrite sert à récolter les sucs et les particules d'aliments. Vous pouvez également vous en servir comme plat de cuisson pour cuire de la viande, du poulet, du poisson avec ou sans légumes. Versez de l'eau dans le fond de la lèchefrite pour éviter les éclaboussures de graisse et réduire les fumées.

Plaque à pâtisserie (2)

À utiliser pour la cuisson de biscuits, de gâteaux, de pizzas.

Grille (3)

La grille peut être utilisée pour cuire des aliments ou comme support de casseroles, de moules à gâteaux et de tout autre récipient. Elle peut être placée sur n'importe quel grain du four. Le côté courbé de la grille peut être positionné soit vers le haut soit vers le bas.

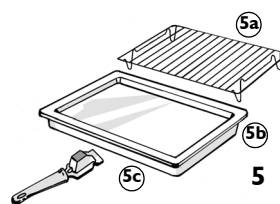
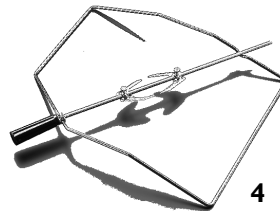
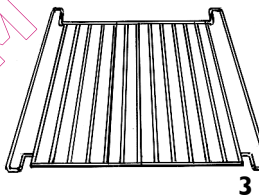
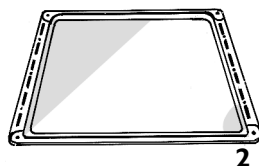
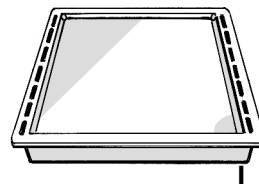
Tournebroche (4)

Utilisez le tournebroche suivant les instructions fournies dans le chapitre correspondant de la Fiche produit séparée.

Kit pour le gril (5)

Le kit se compose d'une grille (5a), d'un récipient émaillé (5b) et d'une ou de deux poignées (5c).

Cet accessoire doit être placé sur la grille (3) et être utilisé avec la fonction Gril.



ENTRETIEN ET NETTOYAGE

Remarque importante : n'utilisez en aucun cas d'appareils de nettoyage à l'eau sous haute pression ou à vapeur.

Extérieur du four

- Nettoyez à l'aide d'un chiffon humide. S'il est très sale, utilisez une solution d'eau additionnée de quelques gouttes de détergent à vaisselle. Essuyez avec un chiffon doux.
- N'utilisez en aucun cas de produits corrosifs ni de détergents abrasifs qui risqueraient d'opacifier le revêtement.
Si l'un de ces produits entre en contact avec le four, essuyez-le immédiatement à l'aide d'un chiffon humide.
- De légères différences de couleur sur le devant de l'appareil peuvent être déterminées par les matériaux utilisés, tels que le verre, le plastique et le métal.

Fours dotés d'un bandeau de commandes en aluminium

- Nettoyez à l'aide d'un détergent délicat et d'une peau de chamois ou d'un chiffon en microfibre qui ne laisse aucune fibre sur la surface. Essuyez par un mouvement horizontal, sans exercer de pression.
- N'utilisez en aucun cas de produits abrasifs, d'éponges à récurer ou des chiffons rêches. Nettoyez les surfaces en aluminium à l'aide d'un chiffon sec.

Accessoires

- Faites tremper les accessoires dans du détergent à vaisselle immédiatement après leur utilisation. Utilisez une brosse ou une éponge pour détacher facilement les résidus d'aliments.

QUEL FOUR.COM

Attention : pour effectuer les opérations suivantes, il est conseillé de se munir de gants de protection. Afin d'éviter des lésions éventuelles et ne pas endommager la porte du four et les charnières, nous vous recommandons de vous conformer scrupuleusement aux instructions ci-après.

Pour retirer la porte du four :

1. Ouvrez complètement la porte du four (voir fig. 1).
2. Soulevez les deux manettes d'arrêt et poussez-les en avant jusqu'à la butée (voir fig. 2).
3. Refermez la porte juste ce qu'il faut pour pouvoir l'extraire en la tirant vers le haut (voir fig. 3).

Faites particulièrement attention aux charnières durant l'opération de nettoyage et/ou de démontage de la porte (fig. 4).

Pour remonter la porte :

1. Introduisez les charnières dans leurs rainures et abaissez complètement la porte.
2. Abaissez à nouveau les deux manettes d'arrêt.
3. Fermez complètement la porte du four.

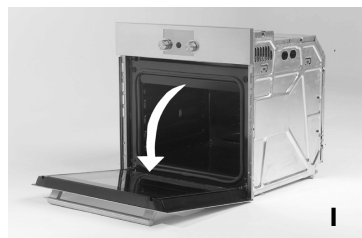
Attention : afin de ne pas endommager la porte du four et les charnières et éviter toute blessure, nous vous recommandons de vous conformer scrupuleusement aux instructions décrites ci-dessus.

Comment remplacer l'ampoule de l'éclairage arrière du four :

1. Débranchez le four.
2. Dès que le four est refroidi, dévissez le couvercle de l'ampoule en le tournant vers la gauche (voir fig. 5).
3. Remplacez l'ampoule grillée (voir remarque).
4. Revissez le couvercle de l'ampoule.
5. Rebranchez le four.

Remarque : utilisez exclusivement des ampoules de 25 W/230 V, de type E-14, T300°C, disponibles auprès de votre Service Après-vente.

Attention : mettez le four sous tension uniquement après avoir réinstallé le couvercle de l'ampoule.




DIAGNOSTIC DES PANNES

Le four ne fonctionne pas :

- Vérifiez qu'il n'y a pas de coupure de courant et que le four est correctement branché.
- Éteignez puis rallumez le four pour voir si le problème a été éliminé.

REMARQUE IMPORTANTE :

- Vérifiez que le bouton de commande du four n'est pas positionné sur "0" ou sur "éclairage" .
 - Si le programmeur électronique (si présent) indique "STOP", consultez la Fiche produit séparée et/ou la description du programmeur électronique.
 - Si le programmeur électronique (si présent) indique "F XX", contactez votre Service Après-vente. Dans ce cas, spécifiez le numéro qui suit la lettre "F".

SERVICE APRÈS-VENTE

Avant de faire appel au Service Après-vente :

1. Vérifiez d'abord s'il n'est pas possible de remédier par vous-même au défaut sur base des points décrits au chapitre "Diagnostic des pannes".
2. Éteignez puis rallumez le four pour voir si le problème a été éliminé.

Si, après ces contrôles, le problème persiste, adressez-vous à votre Service Après-vente.

Veillez toujours spécifier :

- une brève description du défaut ;
- le type et le modèle exact du four ;
- le code service (numéro servant au mot "Service" sur la plaque signalétique) apparaissant sur le rebord droit de la cavité du four (visible lorsque la porte est ouverte). Le code service est également indiqué dans le livret de garantie ;
- votre adresse complète ;
- votre numéro de téléphone.

SERVICE 0000 000 00000



Si le four doit être réparé, adressez-vous à un **Service Après-vente agréé** (vous aurez ainsi la garantie que les pièces défectueuses seront remplacées par des pièces d'origine et que la réparation de votre appareil sera effectuée correctement).

Le non-respect des instructions énoncées ci-dessus pourrait compromettre la sécurité et la qualité du produit.

DECLARATION DE CONFORMITE

- **Ce four est destiné à être mis en contact avec des denrées alimentaires et il est conçu conformément à la Directive européenne 1935/2004.**
- **Cet appareil est conçu exclusivement comme appareil de cuisson. Toute autre utilisation (pour chauffer une pièce, par exemple) est considérée comme impropre et, par conséquent, dangereuse.**
- **Cet appareil est conçu, fabriqué et commercialisé conformément aux :**
 - objectifs de sécurité de la Directive "Basse tension" 2006/95/CE (qui remplace la directive 73/23 CEE et amendements suivants) ;
 - exigences de protection de la directive "CEM" 2004/108/CE ;
 - exigences de la Directive 93/68/CEE.