

# **MODE D'EMPLOI**

**INSTALLATION**

**BRANCHEMENT ÉLECTRIQUE**

**AVANT D'UTILISER LE FOUR POUR LA PREMIÈRE FOIS**

**CONSEILS POUR LE RESPECT DE L'ENVIRONNEMENT**

**MESURES DE PRÉCAUTION ET CONSEILS D'ORDRE GÉNÉRAL**

**ACCESSOIRES DU FOUR**

**NETTOYAGE DU FOUR ET DE SES ACCESSOIRES**

**DIAGNOSTIC RAPIDE**

**SERVICE APRÈS-VENTE**

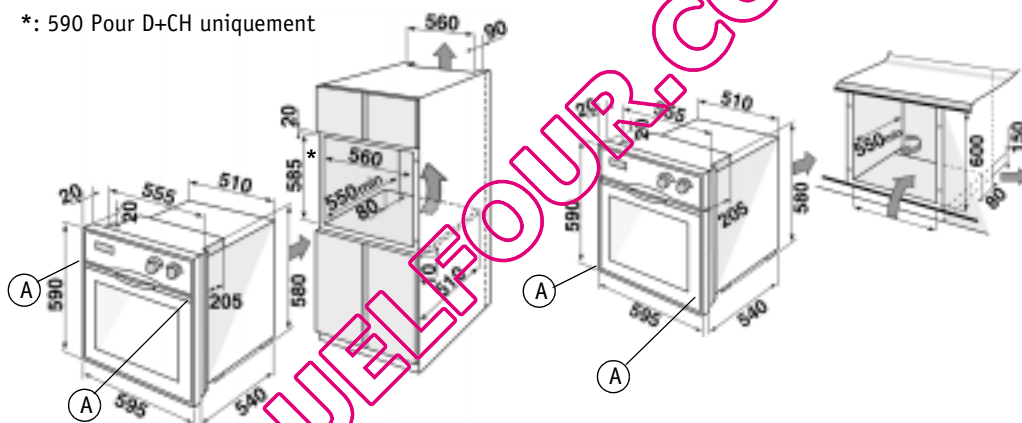
**DÉCLARATION DE CONFORMITÉ CE**

## INSTALLATION

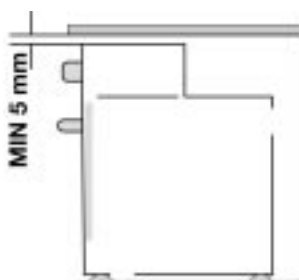
### Informations techniques destinées à l'installateur

- Déballez le four avant de procéder aux branchements électriques.
- Laissez reposer le four sur sa base en polystyrène pour éviter de l'endommager.
- Pour soulever le four, saisissez-le par les côtés, jamais par la poignée de la porte.
- Vérifiez que l'appareil n'a pas été endommagé pendant le transport.
- Les dimensions d'encombrement du four et du meuble sont fournies dans l'illustration ci-dessous.
- Les meubles en contact avec le four doivent pouvoir résister à une température élevée (90°C).
- Si les plaques stratifiées en matière plastique ou si le matériau d'étanchéité ne résistent pas suffisamment aux températures élevées, des bulles peuvent se former, la surface peut se déformer et le revêtement se détacher.
- Installez le four dans le meuble en le soulevant par les côtés, et en veillant à ne pas coincer le cordon d'alimentation.
- Afin de garantir une ventilation correcte, respectez les dimensions des ouvertures d'aération indiquées dans l'illustration (200 mm<sup>2</sup> minimum).
- Fixez le four au meuble au moyen des vis (A), comme représenté à la figure.
- Il est également possible d'installer le four en dessous d'un plan de cuisson.

\*: 590 Pour D+CH uniquement



- L'espace entre le bord supérieur du four et le bord inférieur de la surface de travail doit être d'au moins 5 mm. Cet espace ne peut en aucun cas être obstrué par l'application de bandes ou d'éléments destinés à consolider le meuble. Une fois le four installé, vérifiez que les parois du four n'entrent pas en contact avec les bords avant du meuble ou avec les tiroirs et les portes des meubles adjacents (voir illustration ci-dessous).



## BRANCHEMENT ÉLECTRIQUE

- Ne mettez le four sous tension qu'après avoir terminé les branchements électriques.
- Assurez-vous que l'installation et les branchements électriques ont été réalisés par un technicien qualifié, conformément aux instructions du fabricant et aux normes de sécurité en vigueur dans le pays d'installation.
- L'installateur est responsable du branchement électrique correct de l'appareil et du respect des réglementations locales en vigueur.
- L'appareil doit être raccordé au secteur au moyen d'un interrupteur omnipolaire ayant une ouverture d'au moins 3 mm entre les contacts.
- La mise à la terre de l'appareil est obligatoire aux termes de la loi.
- N'utilisez en aucun cas de prises multiples ou de rallonges.
- Une fois l'installation terminée, les parties électriques ne doivent plus être accessibles.
- Vérifiez que la tension figurant sur la plaque signalétique de l'appareil correspond à celle de votre habitation.
- La plaque signalétique se trouve sur le rebord avant du four (visible lorsque la porte est ouverte).



## AVANT D'UTILISER LE FOUR POUR LA PREMIÈRE FOIS

- Pour tirer le meilleur profit de votre four, nous vous conseillons de lire attentivement le Mode d'emploi et de le conserver précieusement.
- Retirez la protection en carton et le film plastique recouvrant l'appareil.
- Enlevez les accessoires du four et faites chauffer celui-ci à 200°C pendant une heure environ afin d'éliminer les odeurs et les fumées dégagées par le matériau isolant et les graisses de protection. Maintenez la fenêtre ouverte pendant toute la durée de cette opération.

## CONSEILS POUR LE RESPECT DE L'ENVIRONNEMENT

### 1. Emballage

- L'emballage se compose de matériaux entièrement recyclables et porte le symbole de recyclage (♻).

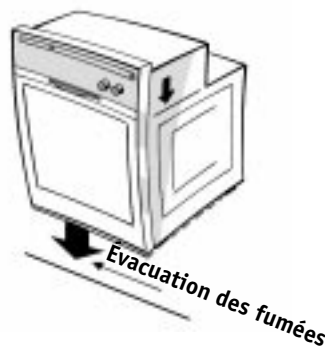
### 2. Appareils électriques

- Les appareils électriques sont fabriqués à partir de matériaux recyclables ou réutilisables.  
Pour la mise au rebut, veuillez vous conformer aux réglementations locales en vigueur en matière d'élimination des déchets. Avant de mettre votre appareil au rebut, rendez-le inutilisable en sectionnant le cordon d'alimentation.



## MESURES DE PRÉCAUTION ET CONSEILS D'ORDRE GÉNÉRAL

- Mettez le four hors tension avant de procéder à son nettoyage ou à son entretien.
- Maintenez les enfants à distance du four lorsque celui-ci est en service, ou immédiatement après l'avoir mis hors service.
- Toute réparation ou intervention sur le four doit être réalisée par un technicien qualifié.
- Assurez-vous que les fils électriques des autres appareils situés à proximité du four n'entrent pas en contact avec les éléments chauds du four et qu'ils ne sont pas coincés dans la porte du four.
- Ne vous appuyez pas et ne vous asseyez pas sur la porte du four lorsque celle-ci est ouverte. Ne suspendez aucun objet lourd à la poignée de la porte du four lorsque celle-ci est ouverte.
- Munissez-vous de gants pour retirer les plats et les accessoires chauds du four.
- **Évitez de couvrir le fond du four avec des feuilles d'aluminium.**
- Évitez de laisser des matériaux inflammables à l'intérieur du four. Si le four était mis sous tension par mégarde, ceux-ci pourraient provoquer un début d'incendie.
- Au cours de la cuisson, de l'eau s'évapore des aliments. Il est nécessaire que ces vapeurs et ces fumées soient évacuées du four. Pour des raisons de sécurité et d'esthétique, la partie inférieure de la porte a été définie comme position optimale. Par conséquent, il se peut que de la vapeur se dégage de cette zone de temps en temps (voir illustration). C'est un phénomène normal. La partie inférieure peut être nettoyée.
- Évitez de déposer des objets lourds sur la porte du four sous peine d'endommager l'intérieur du four et les charnières de la porte.  
Poids maximum : 7 kg.

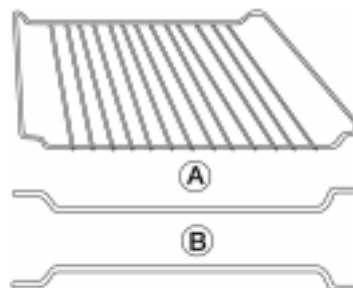


## ACCESSOIRES DU FOUR

- Les accessoires fournis dépendent du modèle (voir la "Fiche produit" séparée).

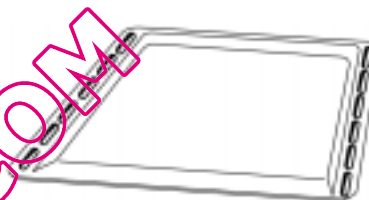
### Grille amovible

La grille amovible peut être utilisée comme une plaque. Le nombre de positions de la plaque peut être doublé, selon que la grille est positionnée comme représenté à la figure (A) ou (B).



### Lèche-frite multi-usages

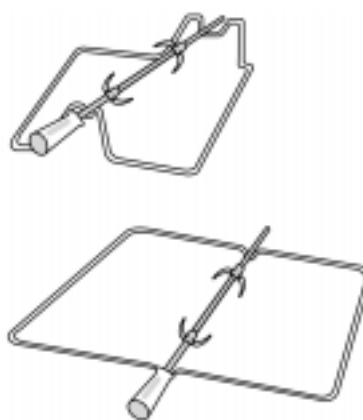
La lèche-frite peut également être utilisée comme plaque à pâtisserie car elle possède un bord rehaussé. Utilisez la lèche-frite pour cuisiner des choux à la crème, des meringues, des madeleines, des soufflés, etc. Positionnée en dessous d'une grille, la lèche-frite sert à recueillir les jus et les graisses des viandes grillées.



### Tournebroche

Le tournebroche est fourni avec un support de broche. Comment utiliser le tournebroche :

- Placez le support de broche à l'endroit prévu à cet effet dans le four.
- Faites glisser l'une des fourches sur la broche, enfiler l'aliment à griller et installez ensuite la seconde fourche. Disposez la viande au centre de la broche et fixez les deux fourches en serrant leur vis respective.
- Installez la broche sur le support.
- Enduisez la viande d'un peu d'huile ou de beurre ramolli.
- Introduisez la pointe de la broche dans le carré tournant situé sur la paroi arrière du four.
- Placez le sélecteur de fonction sur la position GRILL + TOURNEBROCHE.



**Avant de refermer la porte du four, veillez à retirer la poignée de la broche (isolée contre la chaleur) en la dévissant.**

## NETTOYAGE DU FOUR ET DE SES ACCESSOIRES

- Après chaque utilisation, laissez le four refroidir. Ensuite, procédez à son nettoyage afin d'enlever les incrustations qui risqueraient de carboniser lors de cuissons successives.
- Si les résidus d'aliments sont particulièrement incrustés, utilisez un produit spécial pour le nettoyage des fours et respectez les instructions du fabricant figurant sur l'emballage.
- Nettoyez l'extérieur du four à l'aide d'une éponge imbibée d'eau tiède.
- **N'utilisez en aucun cas des produits abrasifs ou des tampons à récurer.**
- Utilisez un détergent liquide pour nettoyer la vitre de la porte du four.
- Lavez les accessoires au lave-vaisselle ou à la main, avec un produit spécial pour le nettoyage des fours.
- En cas de cuisson prolongée, ou si vous cuisinez simultanément sur plusieurs gradins, les aliments contenant une forte teneur en eau (pizza, légumes farcis, etc.) peuvent provoquer de la condensation qui se dépose sur la paroi intérieure de la porte et sur le joint ; dès que le four est refroidi, essuyez la condensation à l'aide d'un chiffon ou d'une éponge.

### Informations supplémentaires concernant les appareils dotés d'un panneau frontal en aluminium :

La surface de ce matériau nécessite un soin particulier. Afin de ne pas griffer la surface, nettoyez le panneau frontal de l'appareil à l'aide d'une éponge douce et d'un détergent liquide.

### Comment retirer la porte du four

Pour retirer la porte du four, poussez le levier (A) dans l'encoche de la charnière (B) : refermez complètement la porte et tirez-la vers vous.

Pour remonter la porte, procédez dans le sens inverse.

### Comment remplacer l'ampoule du four

Débranchez le four.

Pour retirer et remplacer l'ampoule, ôtez le capot de l'ampoule (H). Procédez comme illustré dans le schéma ci-contre. Utilisez uniquement des ampoules E14 -25W - 300°C. N'oubliez pas de replacer le joint (J).

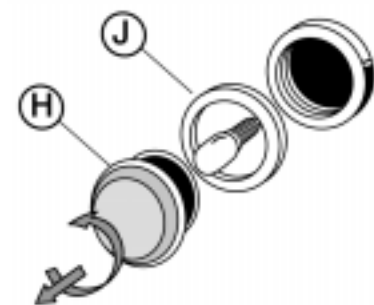
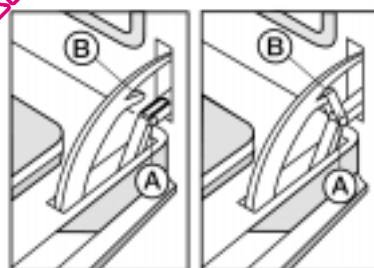
### Système autonettoyant

Lorsqu'il fonctionne à une température élevée, ce four élimine les éclaboussures et les dépôts d'aliments. Les fumées dégagées passent à travers un catalyseur où elles sont purifiées.

Le système autonettoyant fonctionne de façon optimale si le four n'est pas trop sale. Ce qui permet de réduire la consommation énergétique.

Il n'est cependant pas nécessaire d'activer le système autonettoyant à chaque utilisation du four mais uniquement lorsqu'il présente des éclaboussures. Pour des raisons de sécurité, la fonction d'autonettoyage se déclenche uniquement après le verrouillage **automatique** de la porte du four.

Dès que la température intérieure du four a atteint la température maximum de cuisson, il ne vous est plus possible d'ouvrir la porte du four.



## NETTOYAGE DU FOUR ET DE SES ACCESSOIRES

### Remarques



Vous pouvez activer la fonction d'autonettoyage à n'importe quel moment à l'aide du programmateur, même pendant la nuit (vous bénéficierez ainsi des tarifs réduits). Avant d'activer la fonction d'autonettoyage, veuillez à prendre les précautions suivantes :

- **Retirez tous les accessoires du four**, y compris les grilles, la lèche-frite multi-usages, etc.
- **Nettoyez les dépôts importants**, car ils pourraient prendre feu ou dégager une grande quantité de fumée.

Dès que l'opération d'autonettoyage est terminée et que vous pouvez de nouveau ouvrir la porte du four, il se peut qu'il y ait des dépôts blancs à l'intérieur du four. Laissez le four refroidir et enlevez tous les résidus à l'aide d'une éponge humide.

**Le ventilateur de refroidissement continue de fonctionner après la mise hors tension du four. Ce phénomène est normal. Le ventilateur cesse de fonctionner dès que le four est refroidi jusqu'à une température normale.**

### COMMENT UTILISER LA FONCTION D'AUTONETTOYAGE

- Positionnez le sélecteur de mode sur "autonettoyage économique"  (si disponible) ou sur "autonettoyage normal" .

### DIAGNOSTIC RAPIDE

#### Le four ne fonctionne pas


- Remettez l'appareil sous tension pour voir si le problème a été éliminé.
- Vérifiez que l'appareil est branché.
- Vérifiez que le sélecteur de fonction n'est pas positionné sur "0".
- Contrôlez que la température et la fonction ont été sélectionnées.


#### Quantité de fumée excessive pendant le fonctionnement

- Sélectionnez une température inférieure à la température conseillée dans le tableau de cuisson.
- N'utilisez pas la lèche-frite multi-usages pour rôtir des aliments.
- Nettoyez le four.

#### Vapeur

- Lorsque vous cuisinez des aliments contenant une grande quantité de liquide (par ex. tomates farcies, courgettes), il est conseillé de préchauffer le four à la température de cuisson, afin d'éviter que de la condensation ne se forme sur les vitres de la porte du four.

Dans la position , une durée de 1h 30 min. est sélectionnée automatiquement et ne peut être modifiée. Il vous est possible de programmer le cycle d'autonettoyage à l'avance. A ce propos, veuillez consulter le Mode d'emploi figurant dans la Fiche du programmateur séparée, au paragraphe : Comment sélectionner l'heure de fin de cuisson.

Pour les fours équipés d'un système avec commande électronique :  une durée de 1h 30 min. est sélectionnée automatiquement.

Pour modifier la durée ou sélectionner la fonction d'autonettoyage différé, veuillez consulter la Fiche du programmateur séparée, au paragraphe :

Comment sélectionner le temps de cuisson ou Comment sélectionner l'heure de fin de cuisson.

Dans les fours non équipés d'un système avec commande électronique, la durée de l'autonettoyage doit être programmée. Veuillez consulter la "Fiche produit" séparée.

La fonction d'autonettoyage peut être portée à 120 minutes si le four est particulièrement sale.

Le voyant lumineux indique que la porte du four est verrouillée et reste allumé même lorsque le temps de l'autonettoyage est écoulé. Vous ne pourrez ouvrir de nouveau la porte du four que lorsque le four sera refroidi jusqu'à une température normale (température maximum du thermostat de cuisson). Ne forcez jamais la porte du four pour tenter de l'ouvrir.

Si le voyant est allumé, attendez qu'il s'éteigne.

#### Le ventilateur continue de fonctionner après la mise hors tension du four

- Le ventilateur de refroidissement est un dispositif de sécurité actif qui peut continuer de fonctionner après la mise hors tension du four. Ce phénomène est normal et garantit le refroidissement correct du four.

#### Le ventilateur ne se déclenche pas

Adressez-vous à votre Service Après-vente.

#### La porte du four ne s'ouvre pas

- Pendant que la fonction d'autonettoyage est active, la porte du four reste verrouillée et le voyant reste allumé. Vous ne pourrez ouvrir de nouveau la porte du four que lorsque celui-ci sera refroidi jusqu'à une température normale (température maximum du thermostat de cuisson).

**Si l'afficheur indique le message F+ code numérique (par ex. : F01), contactez votre Service Après-vente et précisez le code d'erreur affiché.**

**Si l'appareil ne fonctionne pas correctement, appelez votre Service Après-vente.**

## SERVICE APRÈS-VENTE

### • Avant de contacter le SERVICE APRÈS-VENTE :

1. Assurez-vous que la panne ne peut être éliminée sans aide (voir "Diagnostic rapide").
2. Mettez l'appareil hors tension et ensuite de nouveau sous tension pour voir si le problème a été éliminé.

**Si, après ces différents contrôles, l'appareil ne fonctionne toujours pas correctement, contactez le Service Après-vente le plus proche :**

**Communiquez toujours les informations suivantes :**

- Le type de panne
- Le type et le numéro exact de l'appareil
- Le code Service (numéro suivant le mot Service sur la plaque signalétique) présent sur le bord intérieur gauche du four. Le numéro du Service Après-vente figure également sur le livret de garantie.

- Votre adresse complète et le code postal, ainsi que votre numéro de téléphone.

Si une réparation est nécessaire, veuillez contacter un **SERVICE APRÈS-VENTE**, comme indiqué dans la garantie.

Si l'intervention ou la réparation devait être effectuée par un **technicien non agréé**, exigez la délivrance d'une attestation du travail réalisé et demandez d'utiliser **des pièces d'origine**.

**Le non-respect des instructions énoncées ci-dessus pourrait compromettre la sécurité et la qualité du produit.**



## DÉCLARATION DE CONFORMITÉ CE

- Les appareils électriques sont destinés à être mis en contact avec des denrées alimentaires et sont conformes à la Directive européenne 89/109/CEE.
- Ils ont été conçus **uniquement** comme appareils de cuisson. Toute autre utilisation (par ex. pour chauffer une pièce) est considérée comme impropre et dangereuse.
- Ils ont été conçus, fabriqués et commercialisés conformément aux :
  - objectifs de sécurité de la Directive "Basse tension" 73/23/CEE ;
  - exigences de protection de la Directive "CEM" 89/336/CEE ;
  - exigences de la Directive 93/68/CEE.

5019 310 66016

FR

Printed in Italy

1/0302

Ecological Paper

