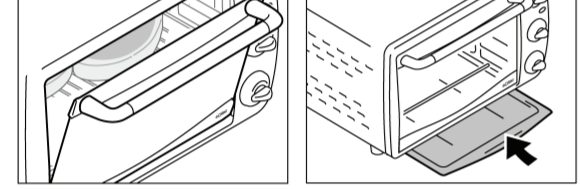
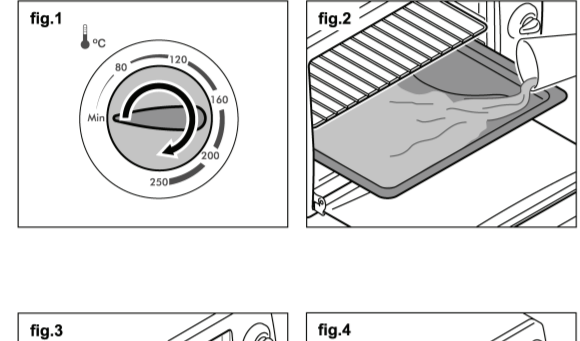
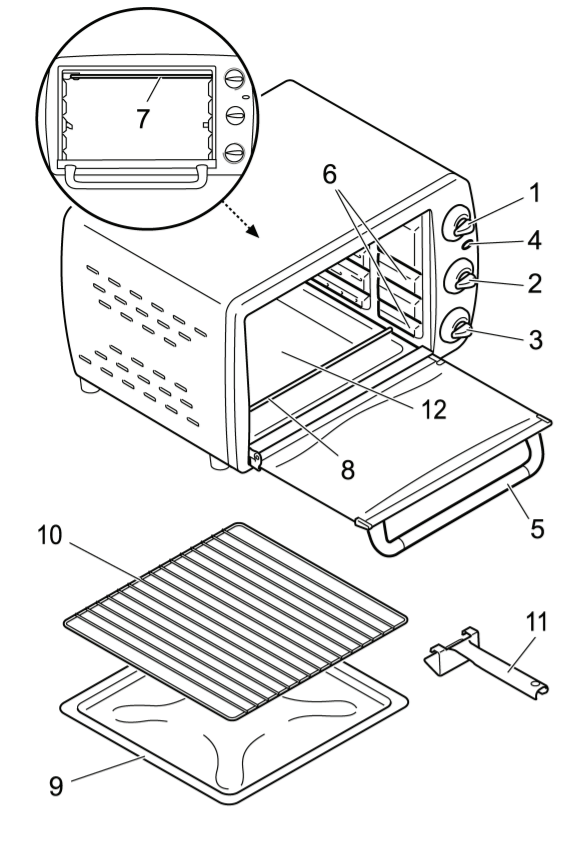


ESPAÑOL

Las estas instrucciones antes de poner su horno en funcionamiento. No lo conecte sin comprobar que el voltaje del horno y el de su casa coincidan. Verifique que la base del enchufe o dispensa de una toma de tierra adecuada.



DEUTSCH

ACHTUNG Lesen Sie die Bedienungsanleitung vor der Inbetriebnahme des Gerätes aufmerksam durch. Vergewissern Sie sich vor dem Anschluss des Gerätes, dass die auf dem Typenschild angegebene Netzspannung mit der Netzspannung Ihres Haushalts übereinstimmt.

PORTUGUÊS

ATENÇÃO Leia com muita atenção estas instruções antes de colocar o seu forno em funcionamento. Não o conecte sem verificar que o voltagem do forno e da sua casa coincidem.

ATENCIÓN Este aparato no está destinado para ser usado por personas (incluidos niños) cuyas capacidades físicas, sensoriales o mentales estén reducidas, o carezcan de experiencia o conocimiento, salvo si han tenido supervisión o instrucciones relativas al uso del aparato por una persona responsable de su seguridad.

COMPONENTES PRINCIPALES

- 1. Mandó selector de temperatura
2. Mandó selector de la resistencia
3. Temporizador
4. Piloto luminoso
5. Asa de la puerta
6. Niveles bandeja 1-3
7. Resistencia superior
8. Resistencia inferior
9. Bandeja metálica
10. Parrilla
11. Mango para extracción de las bandejas
12. Bandeja recogemigas

Stellen Sie den Temperaturwahlschalter (1) dazu auf die Höchstzahl, den Wahlschalter für das Heizelement (2) auf Ober- und Unterelemente ein.

ENGLISH

IMPORTANT Read these instructions before putting your oven into service. Do not switch on before checking that the oven and the voltage in your home match.

MAIN COMPONENTS

- 1. Temperature selector control
2. Element selector control
3. Timer
4. Pilot light
5. Door handle
6. Tray support 1-3
7. Upper heating element
8. Lower heating element
9. Crumb tray

Temperature selector (1) should be turned to the highest number. The element selector (2) should be set to top and bottom elements.

FRANÇAIS

ATTENTION Lisez ces instructions avant de mettre votre four en marche. Ne réalisez pas avant d'avoir vérifié que la tension du four correspond bien à celle de votre maison.

PRINCIPAUX ÉLÉMENTS

- 1. Sélecteur de température
2. Sélecteur de résistance
3. Temporisateur
4. Poignée de la porte
5. Niveaux plateaux 1-3
6. Résistance supérieure
7. Résistance inférieure
8. Plaque métallique
9. Grille pour grillades
10. Manche pour retrait des plaques
11. Plaque ramasse-miettes
12. Plaque ramasse-miettes

La température du sélecteur (1) doit être réglée sur le chiffre le plus élevé. Le sélecteur de résistance (2) doit être réglé sur les résistances supérieure et inférieure.

fr

Position maximale, le sélecteur de résistance (2) en position dessus et dessous et le temporisateur (3) sur 15 minutes.

COMPONENTES PRINCIPALES

- 1. Temporizador
2. Mandó selector de temperatura
3. Mandó selector de la resistencia
4. Piloto luminoso
5. Asa de la puerta
6. Niveles bandeja 1-3
7. Resistencia superior
8. Resistencia inferior
9. Bandeja metálica
10. Parrilla
11. Mango para extracción de las bandejas
12. Bandeja recogemigas

Stellen Sie den Temperaturwahlschalter (1) dazu auf die Höchstzahl, den Wahlschalter für das Heizelement (2) auf Ober- und Unterelemente ein.

