

Sommaire

1 Avertissements	56
1.1 Avertissements généraux de sécurité	56
1.2 Responsabilité du fabricant	57
1.3 But de l'appareil	57
1.4 Élimination	57
1.5 Plaque d'identification	58
1.6 Ce manuel d'utilisation	58
1.7 Comment lire le manuel d'utilisation	58
2 Description	59
2.1 Description générale	59
2.2 Panneau de commandes	60
2.3 Autres parties	61
2.4 Accessoires disponibles	62
3 Utilisation	64
3.1 Avertissements	64
3.2 Première utilisation	64
3.3 Utilisation des accessoires	65
3.4 Utilisation du four	66
3.5 Conseils pour la cuisson	68
4 Nettoyage et entretien	71
4.1 Avertissements	71
4.2 Nettoyage des surfaces	71
4.3 Nettoyage ordinaire quotidien	71
4.4 Taches d'aliments ou résidus	71
4.5 Démontage de la porte	71
4.6 Nettoyage des vitres de la porte	72
4.7 Démontage des vitres internes	72
4.8 Nettoyage de l'intérieur du four	73
4.9 Vapor Clean : nettoyage assisté du four (sur certains modèles uniquement)	75
4.10 Entretien extraordinaire	77
5 Installation	78
5.1 Branchement électrique	78
5.2 Remplacement du câble	78
5.3 Positionnement	79

Nous conseillons de lire attentivement ce manuel qui contient toutes les indications nécessaires pour préserver les caractéristiques esthétiques et fonctionnelles de l'appareil acheté. Pour toute information complémentaire concernant le produit : www.smeg.com



Avertissements

1 Avertissements

1.1 Avertissements généraux de sécurité

Domages corporels

- L'appareil et ses parties accessibles deviennent très chaudes durant l'utilisation.
- Ne touchez pas les éléments chauffants durant l'utilisation.
- Éloignez les enfants de moins de huit ans s'ils ne font pas l'objet d'une surveillance constante.
- Les enfants ne doivent pas jouer avec l'appareil.
- Durant l'utilisation, ne posez pas sur l'appareil des objets métalliques comme des couteaux, des fourchettes, des cuillers et des couvercles.
- Mettez l'appareil hors tension après l'utilisation.
- N'essayez jamais d'éteindre une flamme/incendie avec de l'eau : mettez l'appareil hors tension et couvrez la flamme avec un couvercle ou une couverture ignifuge.
- Les opérations de nettoyage et d'entretien ne doivent jamais être effectuées par des enfants sans surveillance.
- Du personnel qualifié doit effectuer l'installation et les interventions d'assistance dans le respect des normes en vigueur.

- Ne modifiez pas cet appareil.
- N'introduisez pas d'objets métalliques pointus (couverts ou ustensiles) dans les fentes.
- N'essayez jamais de réparer l'appareil sans l'intervention d'un technicien qualifié.
- Si le câble d'alimentation électrique est abîmé, contactez immédiatement le service d'assistance technique qui se chargera de le remplacer.

Domages subis par l'appareil

- N'utilisez pas de détergents abrasifs ou corrosifs sur les parties en verre (ex. produits en poudre, détachants et éponges métalliques).
- Utilisez éventuellement des outils en bois ou en plastique.
- Ne vous asseyez pas sur l'appareil.
- N'utilisez pas de jets de vapeur pour nettoyer l'appareil.
- N'obstruez pas les ouvertures, les fentes d'aération et d'évacuation de la chaleur.
- Ne laissez pas l'appareil sans surveillance durant la cuisson, car des graisses et des huiles peuvent s'en écouler.
- Ne laissez aucun objet sur les surfaces de cuisson.
- N'utilisez jamais l'appareil en guise de chauffage ambiant.



Pour cet appareil

- Avant de remplacer la lampe, assurez-vous que l'appareil est hors tension.
- Ne vous appuyez pas et ne vous asseyez pas sur la porte ouverte.
- Vérifiez qu'aucun objet ne reste coincé dans la porte du four.

1.2 Responsabilité du fabricant

Le fabricant décline toute responsabilité en cas de dommages subis par les personnes et les biens, causés par :

- l'utilisation de l'appareil différente de celle prévue ;
- le non respect des prescriptions du manuel d'utilisation ;
- l'altération même d'une seule pièce de l'appareil ;
- l'utilisation de pièces détachées non originales.

1.3 But de l'appareil

- Cet appareil est destiné à la cuisson d'aliments dans le milieu domestique. Toute autre utilisation est impropre.
- Cet appareil peut être utilisé par des enfants de plus de 8 ans et des personnes ayant des capacités physiques, sensorielles ou mentales réduites, ou manquant d'expérience et de connaissances, sous la supervision et en recevant la formation d'adultes et de personnes responsables de leur sécurité.
- Cet appareil n'est pas conçu pour fonctionner avec des temporisations externes ou des systèmes de commande à distance.

1.4 Élimination



Cet appareil doit être éliminé séparément des autres déchets (directives 2002/95/CE, 2002/96/CE, 2003/108/CE). Cet appareil ne contient pas de substances dont la quantité est jugée dangereuse pour la santé et l'environnement, conformément aux directives européennes en vigueur.

Pour éliminer l'appareil :

- Coupez le câble d'alimentation électrique et enlevez-le avec la fiche.



Tension électrique

Danger d'électrocution

- Mettez l'appareil hors tension.
- Débranchez le câble d'alimentation électrique de l'installation électrique.
- Confiez l'appareil destiné à la mise au rebut aux centres de collecte sélective des déchets électriques et électroniques, ou remettez-le au revendeur au moment de l'achat d'un appareil équivalent, à raison d'un contre un.



Avertissements

On précise que pour l'emballage de nos produits, nous utilisons des matériaux non polluants et recyclables.

- Confiez les matériaux de l'emballage aux centres de collecte sélective.



Emballage en plastique Danger d'asphyxie

- Ne laissez jamais sans surveillance l'emballage ni ses parties.
- Évitez que les enfants jouent avec les sachets en plastique de l'emballage.

1.5 Plaque d'identification

La plaque d'identification contient les données techniques, le numéro de série et le marquage. N'enlevez jamais la plaque d'identification.

1.6 Ce manuel d'utilisation

Ce manuel d'utilisation fait partie intégrante de l'appareil. Conservez-le en parfait état et à portée de main de l'utilisateur durant tout le cycle de vie de l'appareil.

Lisez attentivement ce manuel d'utilisation avant d'utiliser l'appareil.

1.7 Comment lire le manuel d'utilisation

Ce manuel d'utilisation utilise les conventions de lecture suivantes :

Avertissements



Informations générales sur ce manuel d'utilisation, la sécurité et l'élimination finale.

Description



Description de l'appareil et de ses accessoires.

Utilisation



Informations sur l'utilisation de l'appareil et des accessoires, conseils de cuisson.

Nettoyage et entretien



Informations pour un nettoyage et un entretien corrects de l'appareil.

Installation



Informations pour le technicien qualifié : installation, mise en fonction et essai.



Avertissement de sécurité



Information



Suggestion

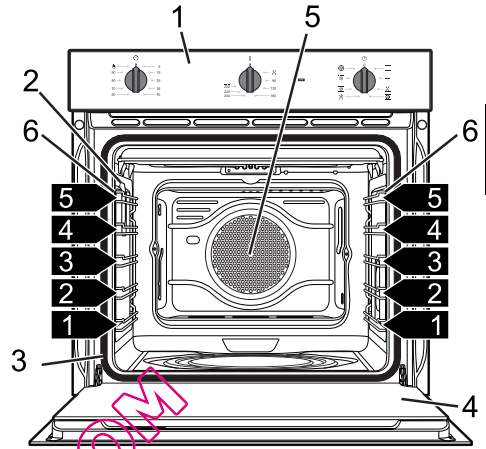
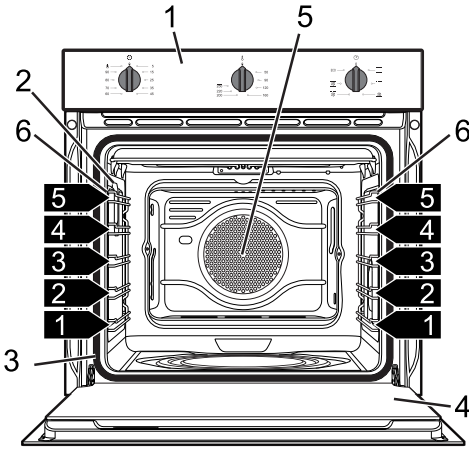
1. Séquence d'instructions pour l'utilisation.

- Instruction d'utilisation individuelle.



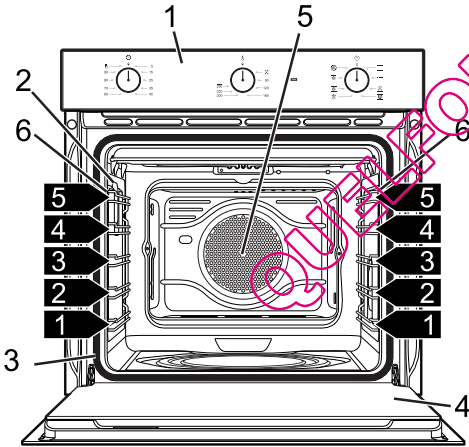
2 Description

2.1 Description générale

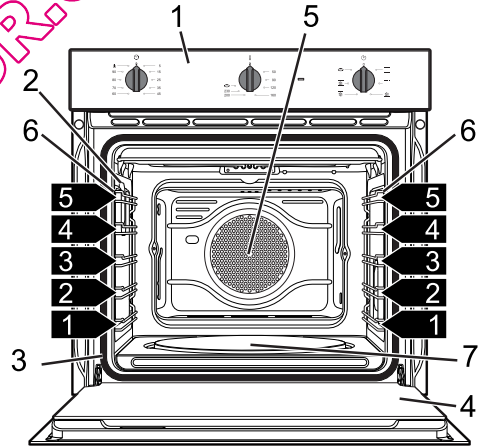


FR

Modèles Multifonctions



Modèles Multifonctions



Modèles avec Plaque à Pizza

- 1 Panneau de commandes
- 2 Lampe
- 3 Joint
- 4 Porte

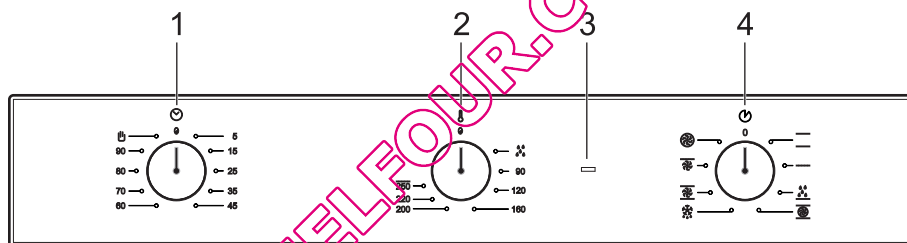
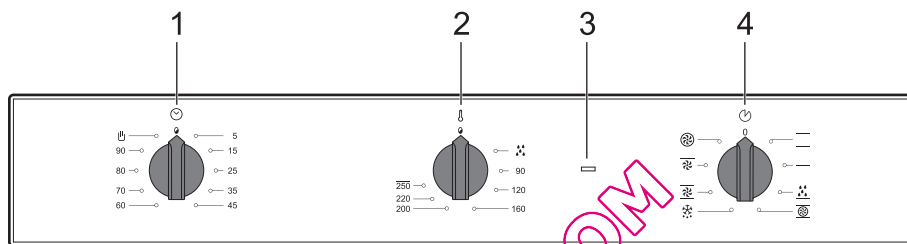
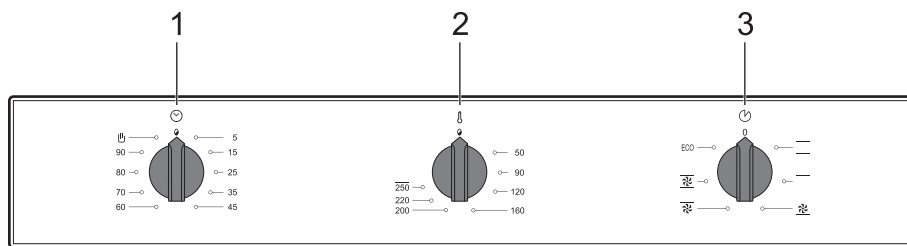
- 5 Turbine
- 6 Supports des glissières pour grilles et lèche-frite
- 7 Plaque à pizza

1,2,3... Plaque du support

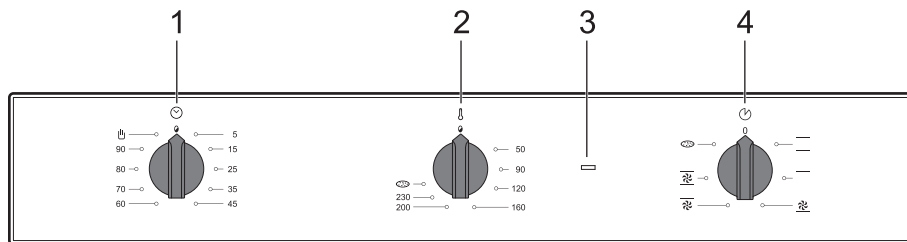


Description

2.2 Panneau de commandes



Modèles Multifonctions



Modèles avec Plaque à Pizza



Manette du minuteur (1)

Elle permet d'utiliser le temporisateur minuteur ou d'effectuer une cuisson manuelle.

Manette de la température (2)

Cette manette permet de sélectionner la température de cuisson.

Tournez la manette en sens horaire sur la valeur souhaitée comprise entre le minimum et le maximum.

Voyant thermostat (3)

Il s'allume lorsque le four est en train de chauffer. Il s'éteint lorsque la température est atteinte. L'intermittence régulière signale que la température sélectionnée à l'intérieur du four est maintenue constante.

Manette des fonctions (4)

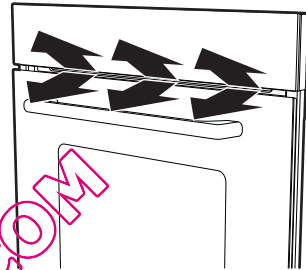
Les différentes fonctions du four s'adaptent aux différents modes de cuisson. Après avoir sélectionné la fonction souhaitée, programmez la température de cuisson par la manette de la température.

2.3 Autres parties

Plaques de positionnement

L'appareil dispose de plaques permettant de positionner les lèchefrites et les grilles à des hauteurs différentes. Les hauteurs d'enfournement sont considérées de bas en haut (voir 2.1 Description générale).

Ventilation de refroidissement



La turbine refroidit le four et se met en marche durant la cuisson.

Le fonctionnement de la turbine crée un flux d'air normal qui sort au-dessus de la porte et peut continuer pendant un court moment même après l'arrêt de l'appareil.

Éclairage interne

L'éclairage interne du four se met en marche lorsqu'on ouvre la porte (sur certains modèles uniquement) ou quand on sélectionne une fonction quelconque.

QUELPOUR.COM



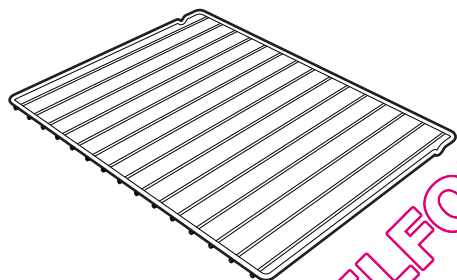
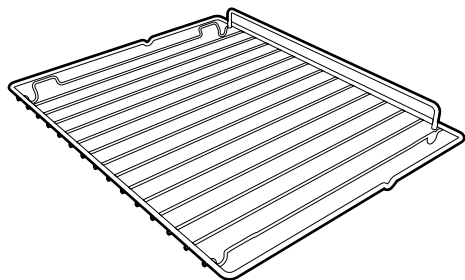
Description

2.4 Accessoires disponibles



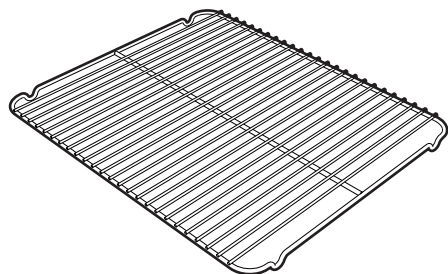
Certains modèles ne sont pas équipés de ces accessoires.

Grille



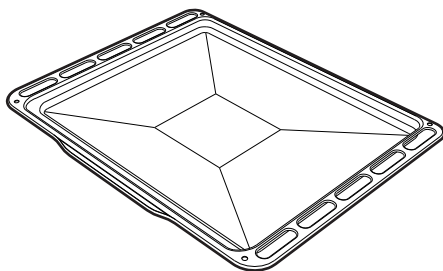
Utile pour y placer les récipients contenant des aliments en train de cuire.

Grille pour lèche-frite



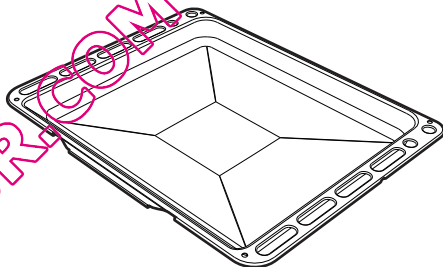
À poser au-dessus d'une lèche-frite pour la cuisson d'aliments qui peuvent goutter.

Lèche-frite four



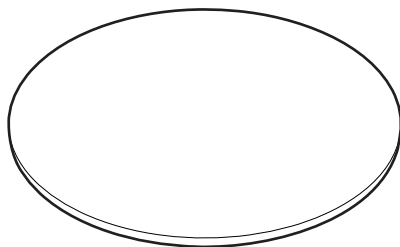
Elle permet de récupérer des graisses ayant coulé des aliments posés sur la grille supérieure.

Lèche-frite profonde



Elle permet de récupérer des graisses ayant coulé des aliments posés sur la grille supérieure. Elle est aussi utile pour la cuisson de tartes, pizzas et gâteaux.

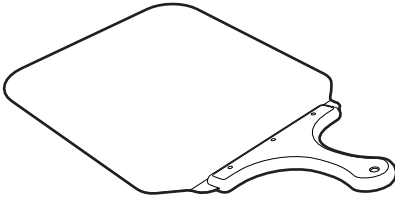
Plaque à pizza



Spécialement étudiée pour la cuisson de la pizza et dérivés.

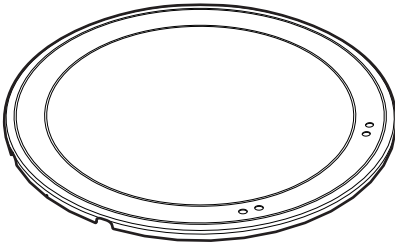


Pelle à pizza



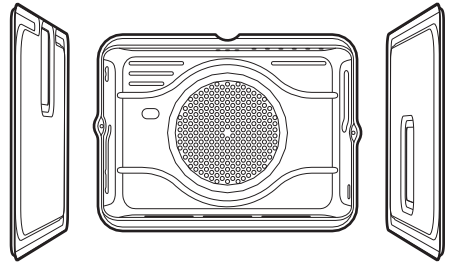
Utile pour enfourner aisément la pizza et la poser sur la plaque.

Couvercle plaque à pizza



Pour couvrir la plaque à pizza lorsqu'on ne l'utilise pas.

Panneaux autonettoyants



Utile pour absorber des petits résidus de nature grasse.

i

Les accessoires du four susceptibles d'entrer au contact des aliments sont fabriqués avec des matériaux conformes aux lois en vigueur.

i

Vous pouvez demander les accessoires d'origine fournis ou en option aux centres d'assistance agréés. Utilisez uniquement les accessoires d'origine du fabricant.

QUELFOURS.COM



3 Utilisation

3.1 Avertissements



Température élevée à l'intérieur du four durant l'utilisation
Risque de brûlures

- Pendant la cuisson, la porte du four doit rester fermée.
- Protégez vos mains avec des gants thermiques durant la manutention des aliments à l'intérieur du four.
- Ne touchez pas les éléments chauffants à l'intérieur du four.
- Ne versez pas d'eau directement sur les lèchefrites très chaudes.
- Ne permettez pas aux enfants de s'approcher à l'appareil durant le fonctionnement.



Température élevée à l'intérieur du four durant l'utilisation
Risque d'incendie ou d'explosion

- N'utilisez pas de produits en spray à proximité du four.
- N'utilisez pas et ne laissez pas du matériel inflammable à proximité du four.
- N'utilisez pas de vaisselle ni de récipients en plastique pour la cuisson des aliments.
- N'introduisez pas de boîtes ni de récipients fermés à l'intérieur du four.
- Ne laissez pas le four sans surveillance durant la cuisson, car des graisses et des huiles peuvent s'en écouler.
- Sortez du four toutes les lèchefrites et les grilles non utilisées pendant la cuisson.



Utilisation impropre
Risque de dommages aux surfaces émaillées

- Ne couvrez pas la sole de la cavité de cuisson avec des feuilles d'aluminium.
- Si vous souhaitez utiliser du papier sulfurisé, placez-le de façon à ce qu'il ne gêne pas la circulation d'air chaud à l'intérieur du four.
- Ne posez pas de casseroles ni de lèchefrites sur la sole de la cavité de cuisson.
- Ne versez pas d'eau directement sur les lèchefrites très chaudes.

3.2 Première utilisation

1. Éliminez les éventuelles pellicules de protection à l'extérieur et à l'intérieur de l'appareil y compris les accessoires.
2. Enlevez les éventuelles étiquettes (à l'exception de la plaque contenant les données techniques) appliquées sur les accessoires et dans la cavité de cuisson.
3. Enlevez et lavez tous les accessoires de l'appareil (voir 4 Nettoyage et entretien).
4. Chauffez le four à vide à la température maximale pour éliminer les éventuels résidus de fabrication.

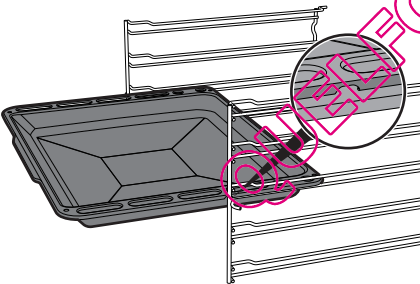
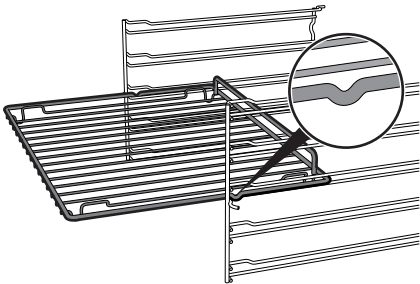


3.3 Utilisation des accessoires

Grilles et lèchefrites

Les grilles et les lèchefrites doivent être insérées dans les glissières latérales jusqu'au point d'arrêt.

- Les dispositifs de blocage mécanique de sécurité empêchent l'extraction accidentelle de la grille et doivent être tournés vers le bas et vers l'arrière du four.



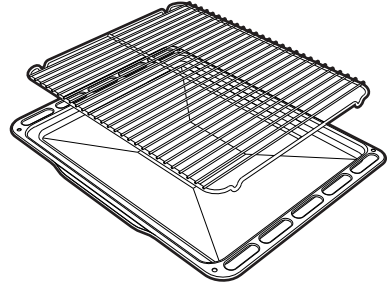
Introduisez complètement les grilles et les lèchefrites dans le four jusqu'à l'arrêt.



Nettoyez les lèchefrites avant la première utilisation pour éliminer les éventuels résidus de fabrication.

Grille pour lèchefrite

Introduisez la grille pour lèchefrite à l'intérieur de la lèchefrite. On peut ainsi recueillir les graisses séparément des aliments en train de cuire.



Couvercle et Plaque à pizza (sur certains modèles uniquement)



**Utilisation impropre
Risque de dommages aux surfaces**

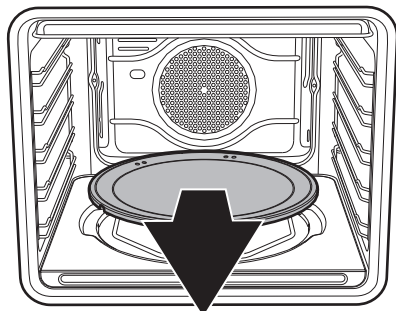
- N'utilisez la plaque à pizza que pour les usages décrits dans ce manuel. Ne l'utilisez pas par exemple sur les plans de cuisson au gaz ou en vitrocéramique ou dans des fours qui ne sont pas prévus pour cet accessoire.
- Mettez de l'huile sur la pizza après sa sortie du four : d'éventuelles taches pourraient compromettre l'aspect esthétique et fonctionnel de la plaque à pizza.
- Si l'on n'utilise pas la plaque à pizza, couvrez la sole avec le couvercle fourni.

Lorsque le four est froid enlevez du fond le couvercle et introduisez la plaque à pizza. Veillez à ce que la plaque soit correctement introduite dans son logement.



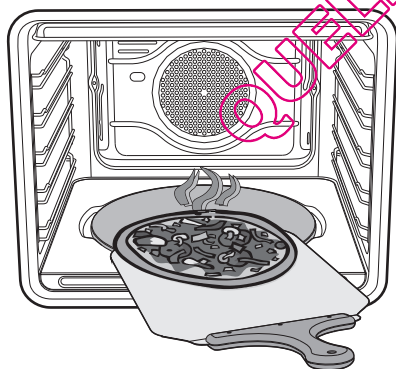
Utilisation

Pour la cuisson, utilisez la fonction pizza



Pelle à pizza (sur certains modèles uniquement)


Saisissez toujours la pelle à pizza par le manche en bois puis enfournez et défournez la pizza. On conseille de saupoudrer légèrement la surface en acier de farine, pour faciliter le coulissement des produits frais qui, en raison de l'humidité qu'ils contiennent, risquent d'adhérer à l'acier.



3.4 Utilisation du four

Allumage du four

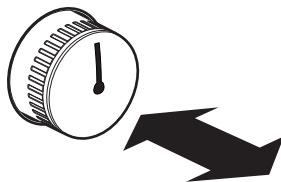
Pour allumer le four :

1. Sélectionnez la fonction de cuisson au moyen de la manette des fonctions.
2. Sélectionnez la température au moyen de la manette de la température.
3. Sélectionnez une cuisson avec minuteur ou une cuisson manuelle au moyen de la manette du minuteur. Tournez en sens horaire pour charger la sonnerie. Les nombres correspondent aux minutes. Le réglage est progressif et vous pouvez choisir des positions intermédiaires parmi les chiffres indiqués. Le signal sonore de fin de cuisson interrompt le fonctionnement du four. Tournez la manette en sens inverse horaire sur le symbole  pour effectuer une cuisson manuelle.

Manettes escamotables (sur certains modèles uniquement)

Pour accéder aux manettes de commande enfoncez les manettes et extrayez-les de leur logement.

Durant le fonctionnement normal de l'appareil il est possible de les pousser à fond jusqu'à l'arrêt pour les faire rentrer dans leur logement.





Liste des fonctions

ECO

Éco

La combinaison entre le gril et la résistance inférieure est particulièrement indiquée pour les cuissons sur un seul niveau, à faibles consommations d'énergie.

Statique

Grâce à la chaleur en provenance simultanément du haut et du bas, ce système permet de cuisiner des types d'aliments particuliers. La cuisson traditionnelle, appelée également statique, est indiquée pour cuisiner un plat à la fois. Idéal pour tous les rôtis, le pain, les tartes et en particulier pour les viandes grasses comme l'oie ou le canard.

Gril

La chaleur émanant de la résistance du gril permet d'obtenir d'excellents résultats de rôtissage surtout avec les viandes de petite/moyenne épaisseur et, combiné au tournebroche (si prévu), il permet un dorage uniforme en fin de cuisson. Idéal pour les saucisses, les côtelettes, le bacon. Cette fonction permet de griller uniformément de grandes quantités d'aliments, en particulier la viande.



Sole ventilée

La combinaison de la turbine et de la seule résistance de la sole permet de terminer plus rapidement la cuisson. On préconise ce système pour stériliser ou pour terminer la cuisson d'aliments déjà bien cuits en surface, mais pas à l'intérieur, exigeant pour cela une chaleur supérieure modérée. Idéal pour tout type d'aliment.

Sur les modèles à pyrolyse, les fonctions spéciales de décongélation et de levage sont réunies en une seule fonction.



Gril ventilé

L'air produit par la turbine adoucit la vague de chaleur nette générée par le gril, permettant également de griller de façon optimale des aliments très épais. Idéal pour les gros morceaux de viande (ex. jarret de porc).



Statique ventilé

Le fonctionnement de la turbine, associé à la cuisson traditionnelle, assure des cuissons homogènes même en cas de recettes complexes. Idéal pour biscuits et tartes, également cuits simultanément sur plusieurs niveaux. (Pour les cuissons sur plusieurs niveaux, on conseille d'utiliser le 2ème et le 4ème niveau).



Utilisation



Sole

La chaleur en provenance du bas uniquement permet de terminer la cuisson des aliments exigeant une température de base supérieure, sans conséquences pour le rôtissage. Idéal pour la cuisson de tartes sucrées et salées, de gâteaux et de pizzas.



Turbo

La combinaison de la cuisson ventilée et de la cuisson traditionnelle permet de cuisiner avec une extrême rapidité et efficacité des aliments différents sur plusieurs niveaux, sans transmissions d'odeurs ni de saveurs. Idéal pour les gros volumes d'aliments exigeant des cuissons intenses.



Chaleur tournante

La combinaison de la turbine et de la chaleur tournante (intégrée à l'arrière du four) permet la cuisson d'aliments différents sur plusieurs niveaux, à condition qu'ils exigent les mêmes températures et le même type de cuisson. La circulation d'air chaud assure une répartition instantanée et uniforme de la chaleur. Par exemple, il sera possible de cuisiner simultanément (sur plusieurs niveaux) du poisson, des légumes et des biscuits sans jamais mélanger les odeurs ni les saveurs.



Décongélation

La décongélation rapide est favorisée par l'activation de la turbine spécifique et de la résistance supérieure qui assurent une répartition uniforme de l'air à basse température à l'intérieur du four.



Pizza

Le fonctionnement de la turbine associé au gril et à la résistance inférieure assure des cuissons homogènes également en cas de recettes complexes. Idéal non seulement pour les pizzas, mais aussi pour les biscuits et les gâteaux.

3.5 Conseils pour la cuisson

Conseils généraux

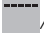

- Utilisez une fonction ventilée pour obtenir une cuisson uniforme sur plusieurs niveaux.
- En augmentant la température il n'est pas possible de réduire les temps de cuisson (les aliments risquent d'être trop cuits à l'extérieur et pas assez cuits à l'intérieur).

Conseils pour la cuisson des viandes

- Les temps de cuisson dépendent de l'épaisseur, de la qualité des aliments et des goûts du consommateur.
- Utilisez un thermomètre pour viandes durant la cuisson des rôtis ou appuyez simplement avec une cuiller sur la viande. Il est prêt lorsqu'il est ferme ; dans le cas contraire, poursuivez la cuisson pendant quelques minutes.



Conseils de cuisson au Gril et au Gril ventilé

- Vous pouvez griller vos viandes en les enfournant dans le four froid ou préchauffé si vous souhaitez modifier l'effet de cuisson.
- Avec la fonction Gril ventilé, on conseille de préchauffer le four avant de mettre les viandes à griller.
- On recommande de disposer les aliments au centre de la grille.
- Avec la fonction Gril on conseille de tourner la manette de la température sur la valeur la plus haute au niveau du symbole  /  pour optimiser la cuisson.

Conseils pour la cuisson des gâteaux et biscuits

- Utilisez de préférence des moules foncés en métal : ils permettent une meilleure absorption de la chaleur.
- La température et la durée de cuisson dépendent de la qualité et de la consistance de la pâte.
- Vérifiez si le gâteau est cuit à l'intérieur : à la fin de la cuisson, piquez un cure-dent au sommet du gâteau. Si la pâte ne colle pas au cure-dent, le gâteau est cuit.
- Si le gâteau retombe après son défournement, réduisez la température sélectionnée de 10°C lors de la cuisson successive, en sélectionnant éventuellement un temps de cuisson supérieur.

Conseils pour la décongélation et le levage

- Positionnez les aliments congelés dans un récipient sans couvercle et hors de l'emballage au premier niveau du four.
- Évitez de superposer les aliments.
- Pour décongeler la viande, utilisez une grille positionnée au deuxième niveau et une lèchefrite au premier niveau. De cette manière, les aliments ne sont pas au contact du liquide de décongélation.
- Couvrez les parties les plus délicates d'une feuille d'aluminium.
- Pour une pâte bien levée, positionnez un récipient contenant de l'eau sur la sole du four.

Pour économiser l'énergie

- Arrêtez la cuisson quelques minutes avant que le temps normalement nécessaire ne se soit écoulé. La cuisson se poursuivra pendant les minutes restantes grâce à la chaleur qui s'est accumulée à l'intérieur du four.
- Réduisez au minimum les ouvertures de la porte pour éviter toute dispersion de chaleur.
- Nettoyez constamment l'intérieur de l'appareil.
- (S'il est présent) Si on ne l'utilise pas, sortez la plaque à pizza et introduisez le couvercle dans son logement.



Utilisation

Tableau indicatif des cuissons

Mets	Poids (kg)	Fonction	Position de la glissière à partir du bas	Température (°C)	Temps (minutes)	
Lasagne	3	Statique	1 ou 2	220 - 230	40 - 50	
Pâtes au four	2,5	Statique	1 ou 2	220 - 230	40	
Rôti de veau	1	Statique ventilé	2	180 - 190	70 - 80	
Carré de porc	1	Statique ventilé	2	180 - 190	70 - 80	
Épaule de porc	1	Turbo	2	180 - 190	90 - 100	
Lapin rôti	1	Chaleur tournante	2	180 - 190	70 - 80	
Rôti de dinde	1	Statique ventilé	2	180 - 190	110 - 120	
Cou de porc au four	1	Turbo	2	180 - 190	190 - 210	
Poulet rôti	1	Turbo	2	190 - 200	60 - 70	
Côte de porc		Gril ventilé	4	250 - 280	Côté 1 7 - 9	Côté 2 5 - 7
Filet mignon de porc		Gril	3	250 - 280	9 - 11	5 - 9
Filet de bœuf		Gril	3	250 - 280	9 - 11	9 - 11
Tranches de foie		Gril ventilé	4	250 - 280	2 - 3	2 - 3
Saucisses		Gril ventilé	3	250 - 280	7 - 9	5 - 6
Boulettes de viande		Gril	3	250 - 280	7 - 9	5 - 6
Truite saumonée	0,7	Salé ventilé	2	160 - 170	35 - 40	
Pizza		Chaleur tournante	1	280	8	
Pain		Chaleur tournante	2	190 - 200	30 - 35	
Fougasse		Chaleur tournante	2	180 - 190	15 - 20	
Savarin		Chaleur tournante	2	160 - 170	50 - 55	
Tarte confiture		Chaleur tournante/Statique	2	160 - 170	30 - 40	
Pâte brisée		Chaleur tournante	2	160 - 170	20 - 25	
Tortellinis farcis		Chaleur tournante	2	170	20 - 25	
Gâteau paradis		Chaleur tournante/Statique	2	170	50 - 60	
Beignets		Chaleur tournante	2	150 - 160	40 - 50	
Génoise		Chaleur tournante	2	150 - 160	45 - 50	
Gâteau de riz		Chaleur tournante/Statique	2	160 - 170	50 - 60	
Brioche		Chaleur tournante	2	160	25 - 30	
Tarte aux pommes		Statique	3	180	60	

Les temps indiqués dans le tableau ne comprennent pas les temps de préchauffage et sont indicatifs.



4 Nettoyage et entretien

4.1 Avertissements



Utilisation impropre
Risque de dommages aux surfaces

- N'utilisez pas de jets de vapeur pour nettoyer l'appareil.
- N'utilisez pas de produits de nettoyage à base de chlore, d'ammoniaque ou d'eau de Javel sur les parties en acier ou traitées en surface avec des finitions métalliques (ex. anodisations, nickelages, chromages).
- N'utilisez pas de détergents abrasifs ou corrosifs sur les parties en verre (ex. produits en poudre, détachants et éponges métalliques).
- N'utilisez pas de matériaux rêches, abrasifs, ou de racloirs métalliques tranchants.

4.2 Nettoyage des surfaces

Pour une bonne conservation des surfaces, nettoyez-les régulièrement après chaque utilisation, après les avoir laissées refroidir.

4.3 Nettoyage ordinaire quotidien

N'utilisez que des produits spécifiques ne contenant pas de substances abrasives ni acides à base de chlore.

Versez le produit sur un chiffon humide et passez-le sur la surface, rincez soigneusement et essuyez avec un chiffon doux ou en microfibre.

4.4 Taches d'aliments ou résidus

Évitez absolument d'utiliser des éponges en acier et des racloirs tranchants susceptibles d'endommager les surfaces.

Utilisez les produits normalement préconisés, non abrasifs, en vous servant éventuellement d'ustensiles en bois ou en plastique. Rincez soigneusement et essuyez avec un chiffon doux ou en microfibre.

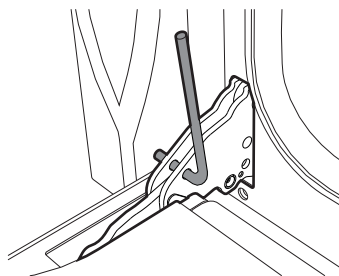
Évitez de laisser sécher à l'intérieur de l'appareil des résidus d'aliments à base de sucre (tels que la confiture) car ils peuvent abîmer l'émail à l'intérieur de l'appareil.

4.5 Démontage de la porte

Pour faciliter le nettoyage, on conseille d'enlever la porte et de la placer sur un chiffon.

Pour enlever la porte, procédez comme suit

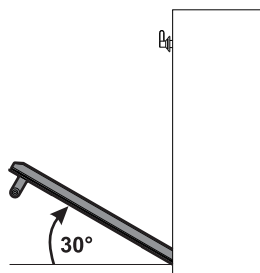
1. Ouvrez complètement la porte et introduisez les deux pivots dans les trous des charnières indiqués dans la figure.



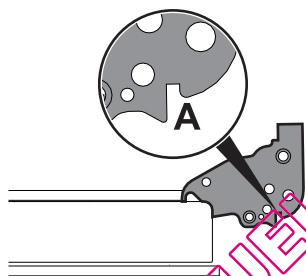
2. Saisissez la porte des deux côtés avec les deux mains, soulevez-la vers le haut en formant un angle d'environ 30° et extrayez-la.



Nettoyage et entretien



3. Pour remonter la porte, introduisez les charnières dans les fentes prévues à cet effet sur le four en vous assurant que les rainures **A** sont complètement posées contre les fentes. Abaissez la porte puis, après l'avoir positionnée, sortez les pivots des trous des charnières.



4.6 Nettoyage des vitres de la porte

On conseille de nettoyer constamment les vitres de la porte. Utilisez du papier absorbant de cuisine. En cas de saleté résistante, lavez avec une éponge humide et un détergent normal.

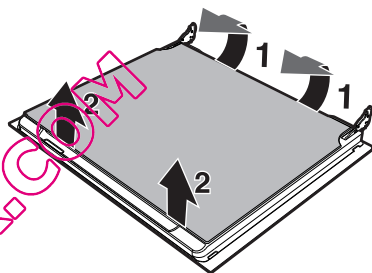


On conseille d'utiliser les produits de nettoyage distribués par le fabricant.

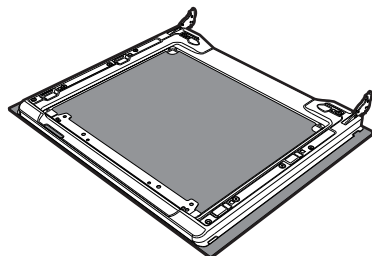
4.7 Démontage des vitres internes

Pour faciliter le nettoyage, les vitres internes qui composent la porte peuvent être démontées.

1. Démontez la vitre interne en la tirant délicatement par l'arrière vers le haut, en suivant le mouvement indiqué par les flèches (1).
2. Ensuite, tirez la vitre par l'avant vers le haut (2). De cette manière, on dégage de leurs logements les 4 pivots fixés à la vitre sur la porte du four.



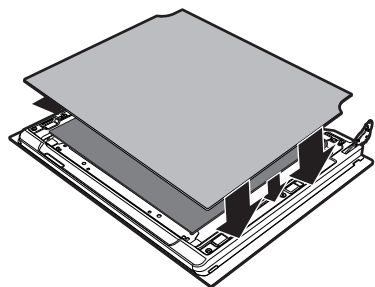
3. Nettoyez la vitre externe et les vitres démontées précédemment. Utilisez du papier absorbant de cuisine. En cas de crasse persistante, lavez avec une éponge humide et du détergent neutre.



4. Remettez les vitres en place en suivant les opérations de démontage en sens inverse.
5. Remettez en place la vitre interne. Veillez à centrer et à encastrier les 4 pivots dans



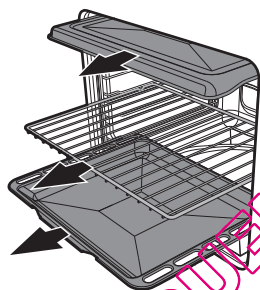
leurs logements sur la porte, par une légère pression.



4.8 Nettoyage de l'intérieur du four

Pour une bonne conservation du four, il faut le nettoyer régulièrement après l'avoir laissé refroidir.

Extrayez toutes les parties amovibles.



Nettoyez les grilles du four avec de l'eau chaude et des détergents non abrasifs, rincez et essuyez soigneusement les parties humides.



Il est conseillé de faire fonctionner le four à la température maximale pendant environ 15/20 minutes après l'utilisation de produits spécifiques, afin d'éliminer les éventuels résidus.



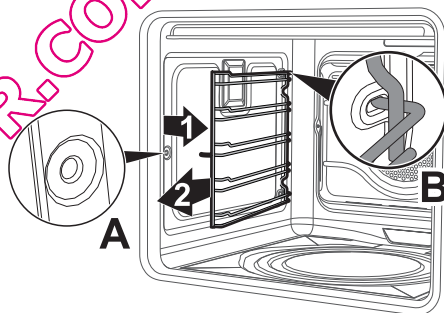
Pour faciliter les opérations de nettoyage, on conseille d'enlever la porte.

Démontage des supports des glissières pour grilles et lèche-frites

Le démontage des supports des glissières facilite ultérieurement le nettoyage des parties latérales. Cette opération doit être effectuée chaque fois que vous utilisez le cycle de nettoyage automatique (sur certains modèles uniquement).

Pour démonter les supports des glissières : Tirez le support vers l'intérieur du four pour le dégager de l'encastrement **A**, puis extrayez-le des logements situés à l'arrière **B**.

Au terme du nettoyage, répétez les opérations qu'on vient de décrire pour repositionner les supports des glissières.



Démontage des panneaux autonettoyants et des châssis de support pour grilles et lèche-frites

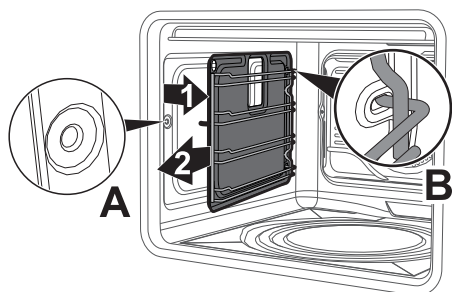
Le démontage des supports des glissières facilite ultérieurement le nettoyage des parties latérales. Cette opération doit être effectuée chaque fois que vous utilisez le cycle de nettoyage automatique (sur certains modèles uniquement).

Pour démonter les supports des glissières : Tirez le support vers l'intérieur du four pour le dégager de l'encastrement **A**, puis extrayez-le des logements situés à l'arrière **B**.



Nettoyage et entretien

Au terme du nettoyage, répétez les opérations qu'on vient de décrire pour repositionner les supports des glissières.



Régénération des panneaux autonettoyants (cycle de catalyse)

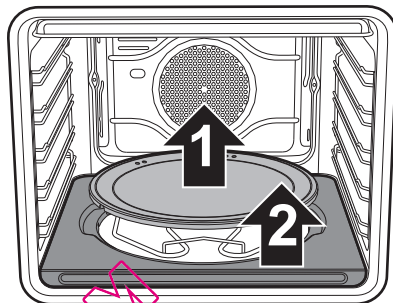
Le cycle de régénération des panneaux autonettoyants est une méthode pour le nettoyage avec réchauffage indiquée pour éliminer des petits résidus de nature grasse et non sucrée.

1. Nettoyez d'abord la sole et la protection supérieure avec un chiffon en microfibre imbibé d'eau et de détergent neutre pour la vaisselle. Rincez bien.
2. Sélectionnez un cycle de régénération en sélectionnant une fonction ventilée à la température maximale pendant une heure.
3. Si les panneaux sont particulièrement sales, après le cycle de régénération, démontez-les et lavez-les avec un détergent neutre pour vaisselle. Rincez-les et séchez-les.

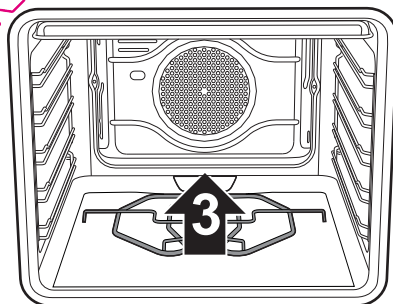
Remontez les panneaux et sélectionnez une fonction ventilée à la température de 180° C pendant une heure, de manière à bien les sécher.

Sur les modèles pizza uniquement :

Retirez d'abord le couvercle de la plaque à pizza (1) puis la sole (2) sur laquelle elle est positionnée. La sole doit être soulevée vers le haut de quelques millimètres puis extraite vers l'extérieur.



Soulevez de quelques centimètres vers le haut l'extrémité de la résistance de la sole (3) et nettoyez la sole du four.



Remplacez la sole d'appui de la plaque à pizza, en la poussant contre le panneau de fond du four et abaissez-la de manière à ce que la plaquette de la résistance s'encastre dans la base.



On conseille d'effectuer un cycle de régénération des panneaux autonettoyants tous les 15 jours.



Nettoyage de la plaque à pizza

Lavez la plaque à pizza séparément comme suit :

Nettoyez la pierre après chaque utilisation. Ne chauffez pas le four tant que celle-ci est encrassée. Pour le nettoyage, versez 50 cc de vinaigre sur la plaque, laissez agir pendant 10 minutes, puis éliminez en frottant avec une éponge métallique ou abrasive. Rincez à l'eau et laissez sécher.

- Avant de la nettoyer, enlevez les résidus brûlés sur la pierre avec une spatule métallique ou un racloir pour le nettoyage des tables de cuisson en vitrocéramique.
- Pour un nettoyage optimal, la pierre doit être encore tiède ou bien nettoyez-la à l'eau chaude.
- Utilisez des éponges métalliques ou du scotch-brite non abrasif, trempés dans du citron ou du vinaigre.
- N'utilisez pas de détergents.
- Ne lavez pas au lave-vaisselle.
- Ne faites pas tremper la pierre.
- La pierre humide ne peut être utilisée que 8 heures après le nettoyage.
- A l'usage, la surface de la pierre pourrait se craqueler. Ce n'est autre que la dilatation normale subie, à des températures élevées, par les émaux de revêtement de la pierre.

4.9 Vapor Clean : nettoyage assisté du four (sur certains modèles uniquement)



Vapor Clean est un procédé de nettoyage assisté qui facilite l'élimination de la crasse. Ce procédé permet de nettoyer l'intérieur du four avec une facilité extrême. Les résidus de crasse sont ramollis par la chaleur et par la vapeur d'eau, ce qui facilite leur élimination.



Utilisation impropre Risque de dommages aux surfaces

- Emportez des abondants résidus d'aliments ou des débordements des cuissons précédentes de l'intérieur du four.
- Effectuez les opérations relatives au nettoyage assisté exclusivement lorsque le four est froid.

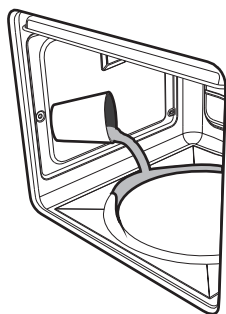
Opérations préliminaires

Avant de démarrer Vapor Clean :

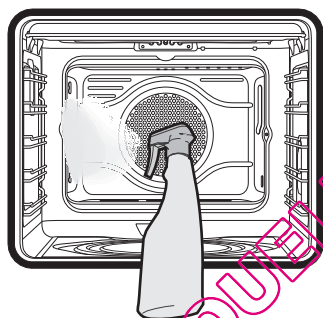
- Enlevez tous les accessoires présents à l'intérieur du four. La protection supérieure peut rester à l'intérieur du four.
- Les démonter sur les modèles munis de panneaux autonettoyants.
- Versez environ 40cl d'eau sur la sole du four. Veillez à ne pas sortir de la cavité.



Nettoyage et entretien



- Nébulisez une solution d'eau et de détergent pour vaisselle à l'intérieur du four au moyen d'un nébuliseur. Dirigez le jet vers les parois latérales, vers le haut, le bas et le déflecteur (uniquement sur les modèles sans panneaux catalytiques).




- Fermez la porte.



On conseille d'effectuer un maximum de 20 nébulisations.

Réglage de Vapor Clean

1. Tournez la manette des fonctions et la manette de la température sur le symbole .
2. Programmez une durée de cuisson de 18 minutes avec la manette du minuteur.
3. À la fin du cycle de nettoyage Vapor Clean, le minuteur désactive les éléments chauffants du four et la sonnerie se déclenche.

Fin du cycle de nettoyage Vapor Clean

4. Ouvrez la porte et agissez sur la saleté légère avec un chiffon en microfibre.
5. Éliminez les incrustations plus résistantes avec une éponge anti-rayures à filaments en laiton.
6. En cas de résidus de graisse on peut utiliser des produits pour le nettoyage des fours.
7. Enlevez l'eau résiduelle à l'intérieur du four.

Par souci d'hygiène et pour éviter que les aliments ne prennent une odeur désagréable, procédez au séchage du four en utilisant une fonction ventilée à 160° C pendant 10 minutes environ.



On conseille d'utiliser des gants en caoutchouc pour effectuer ces opérations.



On conseille d'enlever la porte pour faciliter le nettoyage manuel des parties difficiles à atteindre.



4.10 Entretien extraordinaire

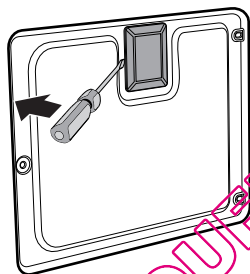


Pièces sous tension électrique
Danger d'électrocution

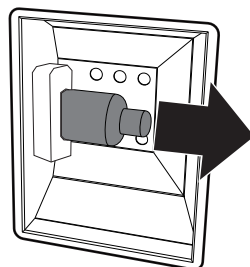
- Mettez le four hors tension.

Remplacement de la lampe d'éclairage interne

1. Enlevez tous les accessoires présents à l'intérieur du four.
2. Enlevez les supports des glissières pour grilles / lèche-frites.
3. Enlevez le couvercle de l'ampoule au moyen d'un ustensile (par exemple un tournevis).



4. Dévissez et enlevez l'ampoule.

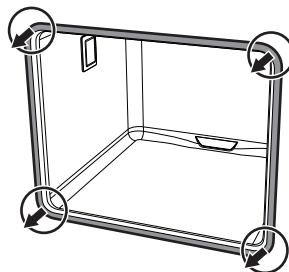


Ne touchez pas directement l'ampoule halogène avec les doigts, mettez un gant de protection.

5. Remplacez l'ampoule par une ampoule identique (40W).
6. Remontez correctement le couvercle en faisant le façonnage de la vitre interne tourné vers la porte.
7. Enfoncez le couvercle à fond de manière à ce qu'il adhère parfaitement à la douille.

Démontage du joint

Pour permettre un nettoyage minutieux du four, on peut démonter le joint de la porte. Des crochets situés aux quatre angles fixent le joint au bord. Tirez les bords situés aux quatre angles du joint vers l'extérieur pour détacher les crochets.





Installation

5 Installation

5.1 Branchement électrique



Tension électrique
Danger d'électrocution

- Un technicien habilité doit effectuer le branchement électrique.
- La mise à la terre est obligatoire selon les modalités prévues par les normes de sécurité de l'installation électrique.
- Mettez l'appareil hors tension.

Informations générales

Vérifiez que les caractéristiques du réseau électrique sont adéquates aux données indiquées sur la plaque.

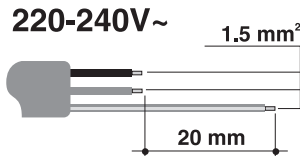
La plaque d'identification, avec les données techniques, le numéro de série et le marquage, est placée dans une position bien visible sur l'appareil.

N'enlevez jamais la plaque.

L'appareil fonctionne à 220-240V~

Utilisez un câble à trois pôles du type H05V2V2-F (câble 3 x 1,5 mm², en se référant à la section du conducteur interne).

Effectuez la mise à la terre avec un câble plus long des autres câbles d'au moins 20 mm.



Branchement fixe

Préparez sur la ligne d'alimentation un dispositif d'interruption omnipolaire conformément aux règles d'installation.

Le dispositif d'interruption doit être situé dans une position facilement accessible et à proximité de l'appareil.

Branchement au moyen d'une prise et d'une fiche

Vérifiez que la fiche et la prise sont du même type.

Évitez d'utiliser des réducteurs, des adaptateurs ou des shunts car ils pourraient provoquer des surchauffes et des brûlures.

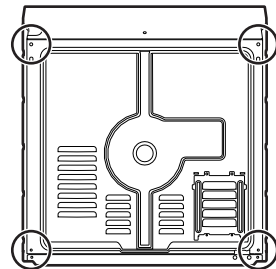
5.2 Remplacement du câble



Tension électrique
Danger d'électrocution

- Mettez l'appareil hors tension.

1. Pour accéder au bornier, enlevez le carter arrière de l'appareil en dévissant les vis.



2. Remplacez le câble.
3. Assurez-vous que les câbles (four ou plan de cuisson éventuel) suivent le parcours optimal de manière à éviter tout contact avec l'appareil.



5.3 Positionnement



Appareil lourd
Danger de blessures par écrasement

- Positionnez l'appareil dans le meuble avec l'aide d'une autre personne.



Pression sur la porte ouverte
Risque de dommages à l'appareil

- N'utilisez pas la porte ouverte comme levier pour faire entrer l'appareil dans le meuble.
- N'exercez pas de pressions excessives sur la porte ouverte.

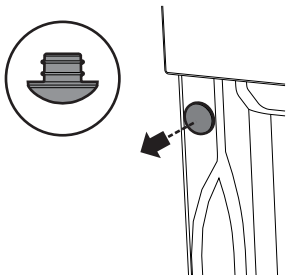


Dégagement de chaleur durant le fonctionnement de l'appareil
Risque d'incendie

- Vérifiez que le matériau du meuble résiste à la chaleur.
- Vérifiez que le meuble a les ouvertures nécessaires.

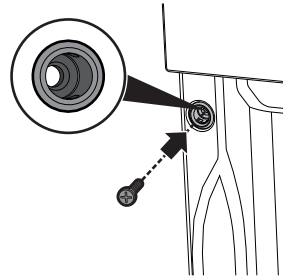
Douilles de fixation

Enlevez les bouchons des douilles qui sont insérées sur l'avant du four.

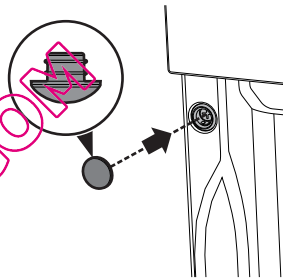


Positionnez l'appareil dans l'emplacement.

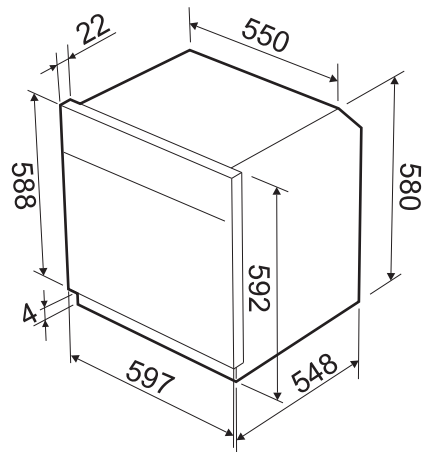
Fixez l'appareil au meuble en utilisant les vis.



Couvrez les douilles avec les bouchons démontés précédemment.



Dimensions hors tout de l'appareil (mm)

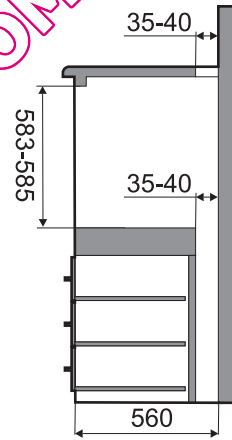
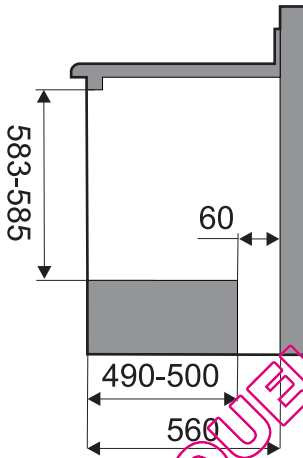
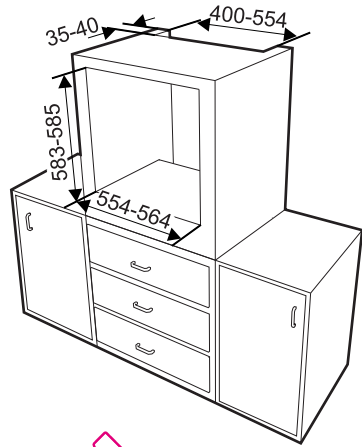
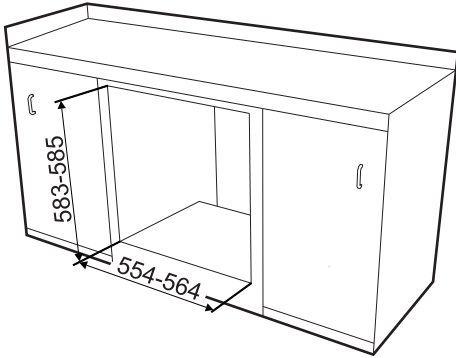




Installation

Encastrement sous les plans de travail (mm)

Encastrement en colonne (mm)



Assurez-vous que la partie arrière/inférieure du meuble dispose d'une ouverture d'environ 60 mm.



Assurez-vous que la partie supérieure/arrière du meuble dispose d'une ouverture d'environ 35-40 mm de profondeur.