

SIEMENS

QUEL FOUR.COM

# Four encastrable

HB655GB.1

fr Mode d'emploi



QUEL FOUR.COM

# Table des matières

<b>8 Utilisation conforme</b> .....	4	<b>F Réglage fonctionnement continu</b> .....	16
<b>Précautions de sécurité importantes</b> .....	4	Démarrer la fonction Sabbat .....	16
Généralités .....	4	<b>Fonction nettoyage</b> .....	17
Ampoule halogène .....	5	Avant la fonction de nettoyage .....	17
Fonction de nettoyage .....	5	Régler la fonction de nettoyage .....	17
<b>Causes de dommages</b> .....	6	Après la fonction de nettoyage .....	17
Généralités .....	6	<b>D Nettoyants</b> .....	18
<b>7 Protection de l'environnement</b> .....	6	Nettoyants appropriés.....	18
Économie d'énergie .....	6	Surfaces du compartiment de cuisson .....	19
Élimination écologique .....	6	Maintenir l'appareil propre.....	19
<b>Présentation de l'appareil</b> .....	7	<b>P Supports</b> .....	20
Bandeau de commande .....	7	Décrocher et accrocher les supports .....	20
Éléments de commande.....	7	<b>Q Porte de l'appareil</b> .....	21
Écran .....	7	Décrocher et accrocher la porte de l'appareil.....	21
Menu des modes de fonctionnement .....	8	Enlever le verrouillage de la porte .....	21
Modes de cuisson .....	8	Déposer et poser des vitres de la porte .....	22
Autres informations.....	9	<b>3 Anomalies, que faire ?</b> .....	23
Fonctions du compartiment de cuisson .....	9	Problème de dérangements .....	23
<b>Accessoires</b> .....	10	Durée de fonctionnement maximale dépassée.....	23
Accessoires fournis .....	10	Changer l'ampoule au plafond dans le compartiment	23
Insertion de l'accessoire .....	10	de cuisson.....	23
Accessoires en option .....	11	Couvercle en verre.....	24
<b>K Avant la première utilisation</b> .....	11	<b>4 Service après-vente</b> .....	24
Première mise en service.....	11	Numéro de produit et numéro de fabrication .....	24
Nettoyer le compartiment de cuisson et les	12	<b>P Plats</b> .....	25
accessoires .....	12	Indications concernant les réglages.....	25
<b>1 Utilisation de l'appareil</b> .....	12	Sélectionner un plat .....	25
Allumer et éteindre l'appareil .....	12	Régler un plat.....	25
Démarrer ou interrompre le fonctionnement.....	12	<b>J Testés pour vous dans notre laboratoire</b> .....	26
Régler le mode de fonctionnement .....	13	Moules en silicone .....	26
Réglage du mode de cuisson et de la température. .	13	Gâteaux et petites pâtisseries.....	26
Chauffage rapide .....	13	Pain et petits pains.....	29
<b>O Fonctions temps</b> .....	14	Pizzas, quiches et gâteaux salés .....	31
Minuteur .....	14	Gratins et soufflés .....	32
Durée.....	14	Volaille .....	33
Heure de fin .....	14	Viande.....	35
<b>A Sécurité-enfants</b> .....	15	Poisson .....	37
Activation et désactivation .....	15	Légumes et garnitures .....	39
<b>Q Réglages de base</b> .....	15	Yaourt .....	40
Modifier les réglages .....	15	Modes de cuisson Eco.....	40
Liste des réglages .....	15	L'acrylamide dans l'alimentation .....	42
Modifier l'heure .....	16	Cuisson basse température .....	42
		Déshydratation.....	43



Mise en conserve .....	44
Laisser lever la pâte .....	45
Décongélation .....	45
Maintien au chaud.....	46
Plats d'essai .....	46

Vous trouverez des informations supplémentaires concernant les produits, accessoires, pièces de rechange et services sur Internet sous : [www.siemens-home.com](http://www.siemens-home.com) et la boutique en ligne : [www.siemens-eshop.com](http://www.siemens-eshop.com)

## 8 Utilisation conforme

Lire attentivement ce manuel. Ce n'est qu'alors que vous pourrez utiliser votre appareil correctement et en toute sécurité. Conserver la notice d'utilisation et de montage pour un usage ultérieur ou pour le propriétaire suivant.

Cet appareil est conçu pour être encastré uniquement. Respecter la notice spéciale de montage.

Contrôler l'état de l'appareil après l'avoir déballé. Ne pas le raccorder s'il présente des avaries de transport.

Seul un expert agréé peut raccorder l'appareil sans fiche. La garantie ne couvre pas les dommages résultant d'un mauvais raccordement.

Cet appareil est conçu uniquement pour un usage ménager privé en un environnement domestique. Utiliser l'appareil uniquement pour préparer des aliments et des boissons. Surveiller l'appareil lorsqu'il fonctionne. Utiliser l'appareil uniquement dans des pièces fermées.

Cet appareil est conçu pour une utilisation jusqu'à une altitude maximale de 2 000 m.

Cet appareil peut être utilisé par des enfants de 8 ans ou plus et par des personnes dotées de capacités physiques, sensorielles ou mentales réduites ou disposant de connaissances ou d'expérience insuffisantes, sous la surveillance d'un tiers responsable de leur sécurité ou bien lorsqu'ils ont reçu des instructions liées à l'utilisation de l'appareil en toute sécurité et qu'ils ont intégré les risques qui en résultent.

Les enfants ne doivent pas jouer avec l'appareil. Le nettoyage et l'entretien effectué par l'utilisateur ne doivent pas être accomplis par des enfants, sauf s'ils sont âgés de 8 ans et plus et qu'un adulte les surveille.

Les enfants de moins de 8 ans doivent être tenus à distance de l'appareil et du cordon d'alimentation.

Assurez-vous de toujours insérer les accessoires dans le bon sens dans le compartiment de cuisson. ~ "Accessoires" à la page 10

## Précautions de sécurité importantes

### Généralités

#### — Mise en garde – Risque d'incendie !

- Tout objet inflammable entreposé dans le compartiment de cuisson peut s'enflammer. Ne jamais entreposer d'objets inflammables dans le compartiment de cuisson. Ne jamais ouvrir la porte de l'appareil lorsqu'il s'en dégage de la fumée. Éteindre l'appareil et débrancher la fiche secteur ou enlever le fusible dans le boîtier à fusibles.
- Il se produit un courant d'air lors de l'ouverture de la porte de l'appareil. Le papier sulfurisé peut toucher les résistances chauffantes et s'enflammer. Ne jamais poser de papier sulfurisé non attaché sur un accessoire lors du préchauffage. Toujours déposer un plat ou un moule de cuisson sur le papier sulfurisé pour le lester. Recouvrir uniquement la surface nécessaire de papier sulfurisé. Le papier sulfurisé ne doit pas dépasser des accessoires.

#### — Mise en garde – Risque de brûlure !

- L'appareil devient très chaud. Ne jamais toucher les surfaces intérieures chaudes du compartiment de cuisson ni les résistances chauffantes. Toujours laisser l'appareil refroidir. Tenir les enfants éloignés
- Les récipients ou les accessoires deviennent très chaud. Toujours utiliser des maniques pour retirer le récipient ou les accessoires du compartiment de cuisson.

- Les vapeurs d'alcool peuvent s'enflammer dans un compartiment de cuisson chaud. Ne jamais préparer de plats contenant de grandes quantités de boissons fortement alcoolisées. Utiliser uniquement de petites quantités de boissons fortement alcoolisées. Ouvrir la porte de l'appareil avec précaution.

#### ⚠ Mise en garde – Risque de brûlures !

- Les éléments accessibles deviennent chauds pendant le fonctionnement. Ne jamais toucher les éléments chauds. Eloigner les enfants.
- De la vapeur chaude peut s'échapper lorsque vous ouvrez la porte de l'appareil. La vapeur n'est pas visible selon sa température. Ne pas se placer trop près de l'appareil lors de l'ouverture. Ouvrir prudemment la porte de l'appareil. Eloigner les enfants.
- La présence d'eau dans un compartiment de cuisson chaud peut générer de la vapeur d'eau chaude. Ne jamais verser d'eau dans le compartiment de cuisson chaud.

#### ⚠ Mise en garde – Risque de blessure !

- Un verre de porte d'appareil rayé peut se fendre. Ne pas utiliser de racloir à verre, ni de produit de nettoyage agressif ou abrasif.
- Les charnières de la porte de l'appareil bougent à l'ouverture et à la fermeture de la porte et peuvent pincer. Ne jamais mettre les doigts dans la zone des charnières.

#### ⚠ Mise en garde – Risque de choc électrique !

- Tenter de réparer vous-même l'appareil est dangereux. Seul un technicien du service après-vente formé par nos soins est habilité à effectuer des réparations et à remplacer des câbles d'alimentation défectueux. Si l'appareil est défectueux, débrancher la fiche secteur ou enlever le fusible dans le boîtier à fusibles. Appeler le service après-vente.
- L'isolation des câbles des appareils électroménagers peut fondre au contact des pièces chaudes de l'appareil. Ne jamais mettre le câble de raccordement des appareils électroménagers en contact avec des pièces chaudes de l'appareil.
- De l'humidité qui pénètre peut occasionner un choc électrique. Ne pas utiliser de nettoyeur haute pression ou de nettoyer à vapeur.

- Un appareil défectueux peut provoquer un choc électrique. Ne jamais mettre en service un appareil défectueux. Débrancher la fiche secteur ou enlever le fusible dans le boîtier à fusibles. Appeler le service après-vente.

#### ⚠ Mise en garde – Danger par magnétisme !

Le bandeau de commande ou les éléments de commande contiennent des aimants permanents. Ceux-ci peuvent influencer sur des implants électroniques, par ex. stimulateurs cardiaques ou pompes à insuline. En tant que porteur d'un implant électronique, respecter une distance minimum de 10 cm du bandeau de commande.

### Ampoule halogène

#### ⚠ Mise en garde – Risque de choc électrique !

Lors du remplacement de l'ampoule du compartiment de cuisson, les contacts du culot de l'ampoule sont sous tension. Retirer la fiche secteur ou couper le fusible dans le boîtier à fusibles avant de procéder au remplacement.

### Fonction de nettoyage

#### ⚠ Mise en garde – Risque de brûlures ! !

➤ L'extérieur de l'appareil devient très chaud lors de la fonction de nettoyage. Ne jamais toucher la porte de l'appareil. Laisser l'appareil refroidir. Eloigner les enfants.

## Causes de dommages

### Généralités

#### Attention !

- Accessoires, feuille, papier cuisson ou récipient sur le fond du compartiment de cuisson : Ne posez pas d'accessoires sur le fond du compartiment de cuisson. Ne recouvrez pas le fond du compartiment de cuisson d'une feuille, quel que soit le type, ni de papier cuisson. Ne placez pas de récipient sur le fond du compartiment de cuisson si vous avez réglé une température supérieure à 50 °C. Cela crée une accumulation de chaleur. Les temps de cuisson ne correspondent plus et l'émail sera endommagé.
- Feuille d'aluminium : Une feuille d'aluminium placée dans le compartiment de cuisson ne doit pas entrer en contact avec la vitre de la porte. Cela peut conduire à des décolorations définitives sur la vitre de la porte
- Eau dans le compartiment de cuisson chaud : Ne versez jamais d'eau dans le compartiment de cuisson chaud. Cela produit de la vapeur d'eau. Le changement de température peut occasionner des dommages sur l'émail.
- Humidité dans le compartiment de cuisson : si de l'humidité subsiste longtemps dans le compartiment de cuisson, cela peut entraîner une corrosion. Laissez sécher le compartiment de cuisson après utilisation. Ne conservez pas d'aliments humides dans le compartiment de cuisson pendant une longue durée. Ne stockez pas d'aliments dans le compartiment de cuisson.
- Refroidissement avec la porte de l'appareil ouverte : lorsque vous avez utilisé l'appareil à haute température, laissez refroidir le compartiment de cuisson uniquement la porte fermée. Ne coinciez rien dans la porte de l'appareil. Même si la porte n'est qu'en partie ouverte, les façades des meubles voisins peuvent s'endommager avec le temps. Laissez refroidir le compartiment de cuisson porte ouverte uniquement lorsque la cuisson a créé beaucoup d'humidité.
- Jus de fruits : Ne garnissez pas trop la plaque à pâtisserie en cas de gâteaux aux fruits très juteux. Le jus de fruits qui goutte de la plaque laisse des taches définitives. Utilisez de préférence la lèchefrite à bords hauts.
- Joint de porte fortement encrassé : si le joint est fortement encrassé, la porte de l'appareil ne ferme plus correctement lors du fonctionnement. La façade des meubles voisins peut être endommagée. Veillez à ce que le joint soit toujours propre.
- Porte de l'appareil utilisée comme surface d'assise ou support : il est interdit de grimper, de s'asseoir et de s'accrocher à la porte de l'appareil. Ne pas déposer de récipients ou des accessoires sur la porte de l'appareil.
- Introduire l'accessoire : Selon le modèle d'appareil, les accessoires peuvent rayer la vitre en fermant la porte. Introduire les accessoires toujours jusqu'en butée dans le compartiment de cuisson.

- Transporter l'appareil : Ne transportez ou ne portez pas l'appareil par la poignée de la porte. La poignée ne supportera pas le poids de l'appareil et risque de se casser.

## 7 Protection de l'environnement

Votre nouvel appareil est d'une très grande efficacité énergétique. Vous trouverez ici des conseils comment vous pouvez économiser encore plus d'énergie lors de l'utilisation de l'appareil et comment correctement éliminer l'appareil.

### Économie d'énergie

- Préchauffez l'appareil seulement si cela est indiqué dans la recette ou dans les tableaux de la notice d'utilisation.
- Utilisez des moules de couleur foncée, laqués noirs ou émaillés. Ces types de moule absorbent bien la chaleur.
- Ouvrez le plus rarement possible la porte de l'appareil pendant le fonctionnement. Si vous voulez faire cuire plusieurs gâteaux, faites-les cuire les uns après les autres. Le compartiment de cuisson étant encore chaud. Le temps de cuisson diminue au deuxième gâteau. Vous pouvez aussi placer 2 moules à cake côte à côte dans le compartiment de cuisson.
- Si les temps de cuisson sont assez longs, vous pouvez éteindre l'appareil 10 minutes avant la fin de la durée impartie puis terminez la cuisson avec la chaleur résiduelle.

### Élimination écologique



Éliminez l'emballage en respectant l'environnement.

Cet appareil est marqué selon la directive européenne 2012/19/UE relative aux appareils électriques et électroniques usagés (waste electrical and electronic equipment - WEEE). La directive définit le cadre pour une reprise et une récupération des appareils usagés applicables dans les pays de la CE.

## ★ Présentation de l'appareil

Dans ce chapitre, nous vous expliquons les affichages et les éléments de commande. De plus, vous allez découvrir les différentes fonctions de votre appareil.

**Remarque :** Des variations de détails ou de couleurs sont possibles selon le modèle d'appareil.



### ☾ Touches

Les touches à gauche et à droite du sélecteur rotatif possèdent un point de pression. Appuyez sur la touche pour l'actionner.

### ○ Sélecteur rotatif

Vous pouvez tourner le sélecteur rotatif à gauche ou à droite.

### 8 Écran

Dans l'écran sont affichés les valeurs de réglage actuelles, les sélections possibles et aussi des textes d'information.

### @ Champs tactiles

Sous les champs tactiles à gauche  $\frac{3}{4}$  et à droite  $\frac{1}{4}$  de l'écran se trouvent des sondes. Effleurer la flèche respective pour sélectionner la fonction.

## Éléments de commande

Les différents éléments de commande sont adaptés aux différentes fonctions de votre appareil. Cela vous permet de régler votre appareil facilement et directement.

### Touches et champs tactiles

Vous trouverez ci-après l'explication succincte de la signification des différentes touches et des champs tactiles.

Touches	Signification
on/off	Allumer et éteindre l'appareil
menu	Menu
	Ouvrir le menu des modes de fonctionnement

## Bandeau de commande

Au bandeau de commande, vous réglez les différentes fonctions de votre appareil à l'aide de touches, de champs tactiles et d'un sélecteur rotatif. L'écran vous affiche les réglages actuels.

☾	Information	Appeler l'affichage d'informations
☾	Sécurité enfants	Activer et désactiver la sécurité enfants
○	Fonctions de temps	Ouvrir le menu Fonctions temps
8	Chauffage rapide	Activer et désactiver le chauffage rapide
start/stop		Démarrer, arrêter ou annuler le fonctionnement
<b>Champs tactiles</b>		
$\frac{3}{4}$	Champ à gauche de l'écran	Navigation vers la gauche
$\frac{1}{4}$	Champ à droite de l'écran	Navigation vers la droite

### Sélecteur rotatif

Le sélecteur rotatif permet de modifier les modes de fonctionnement et les valeurs de réglage qui sont affichés dans l'écran.

Lors de la plupart des listes de sélection, par ex. les modes de cuisson, le premier point réapparaît après le dernier. Pour la température par ex. vous devez ramener le sélecteur rotatif en arrière lorsque la température minimale ou maximale est atteinte.

### Écran

L'écran est structuré de telle manière que vous puissiez lire les indications d'un coup d'oeil.

La valeur que vous pouvez actuellement régler, est focalisée. Elle apparaît en caractères blancs sur un fond foncé.

### Ligne d'état

La ligne d'état se situe en haut dans l'écran. Elle affiche l'heure et les fonctions de temps réglées.

### Ligne de progression

La ligne de progression se trouve en-dessous de la ligne d'état. La ligne de progression vous permet de voir l'état d'avancement par ex. de la durée. La ligne au dessus de la valeur focalisée se remplit de gauche à droite au fur et à mesure de la progression du fonctionnement en cours.

### Écoulement du temps

Si vous avez démarré votre appareil sans une durée, vous pouvez voir en haut à droite dans la ligne d'état combien de temps l'appareil fonctionne déjà.

### Contrôle de température

Les barres du contrôle de la température indiquent les phases de chauffe dans le compartiment de cuisson.

Témoin de chauffe	Le témoin de chauffe indique la montée en température dans le compartiment de cuisson. Le moment optimal pour enfourner le plat est atteint lorsque toutes les barres sont remplies. Les barres n'apparaissent pas lors des positions gril et de nettoyage.
Indicateur de chaleur résiduelle	Quand l'appareil est éteint, une ligne indiquant la chaleur résiduelle dans le compartiment de cuisson apparaît en-dessous de la ligne d'état. L'affichage s'éteint lorsque la température est descendue à env. 60°C.

**Remarque :** Dû à l'inertie thermique, la température affichée peut être légèrement différente de la température réelle dans le compartiment de cuisson. Pendant la chauffe, vous pouvez appeler la température de chauffe actuelle à l'aide de la touche  $\Rightarrow$ .

### Menu des modes de fonctionnement

Le menu est divisé en différents modes de fonctionnement. Cela vous permet d'accéder rapidement à la fonction désirée.

Mode de fonctionnement	Emploi
Modes de cuisson	Pour préparer votre plat, vous disposez de nombreux modes de cuisson parfaitement adaptés.
Plats ~ "Plats" à la page 25	Vous trouverez ici, pour de nombreux plats, les valeurs de réglage appropriées déjà programmées.
Fonction nettoyage ~ "Fonction nettoyage" à la page 17	La fonction nettoyage nettoie votre four presque automatiquement.
Réglages ~ "Réglages de base" à la page 15	Vous pouvez adapter les réglages de base de votre appareil à vos habitudes.

### Modes de cuisson

Afin que vous trouviez toujours le mode de cuisson approprié pour votre plat, nous vous recommandons ci-après les différences et les utilisations.

Modes de cuisson	Température	Emploi
$\equiv$ Chaleur tournante D	30-275°C	Pour faire cuire et rôtir sur un ou plusieurs niveaux. La chaleur du collier chauffant situé dans la paroi arrière est répartie uniformément dans le compartiment de cuisson par le ventilateur.
% Convection naturelle	30-300°C	Pour la cuisson et le rôtissage traditionnels sur un niveau. Convient particulièrement pour des gâteaux avec une garniture fondante. La chaleur est diffusée uniformément par la voûte et la sole.
$\leftarrow$ Chaleur tournante eco	30-275°C	Pour la cuisson douce de mets sélectionnés sur un niveau, sans préchauffage. La chaleur du collier chauffant situé dans la paroi arrière est répartie dans le compartiment de cuisson par le ventilateur.
+ Convection naturelle eco	30-300°C	Pour la cuisson douce de mets sélectionnés sur un niveau. La chaleur est diffusée par la voûte et la sole.
4 Gril air pulsé	30-300°C	Pour le rôtissage de volaille, de poisson entier et de gros morceaux de viande. La résistance du gril et le ventilateur fonctionnent en alternance. Le ventilateur répartit l'air chaud autour du mets.
$\hookleftarrow$ Gril grande surface	Positions gril: 1 = faible 2 = moyen 3 = fort	Pour griller des pièces peu épaisses, telles que des steaks, saucisses ou des toasts et pour gratiner. Toute la surface en-dessous de la résistance du gril est chauffée.



✳	Gril petite surface	Positions gril: 1 = faible 2 = moyen 3 = fort	Pour griller des petites quantités, telles que steaks, saucisses ou toasts et pour gratiner. La partie centrale sous la résistance du gril est chauffée.
☺	Position Pizza	30-275°C	Pour la préparation de pizzas et de mets qui demandent beaucoup de chaleur par le bas. La résistance inférieure et le collier chauffant dans la paroi arrière chauffent.
-	Cuisson basse température	70-120°C	Pour la cuisson lente à découvert de morceaux de viande tendres, saisis, en les préservant. La chaleur est diffusée uniformément à basse température par la voûte et la sole.
\$	Chaleur de sole	30-250°C	Pour la cuisson au bain-marie et pour poursuivre la cuisson de gâteaux. La chaleur est diffusée par la sole.
R	Maintien au chaud	60-100°C	Pour maintenir au chaud des mets cuits.
⤴	Préchauffer la vaisselle	30-70°C	Pour chauffer de la vaisselle.
☺	Fonction coolStart	30-275°C	Pour la préparation rapide de produits surgelés au niveau 3. La température est fonction des indications du fabricant. Utilisez la température la plus élevée qui est indiquée sur l'emballage. La durée de cuisson est comme indiquée ou plus courte. Le préchauffage n'est pas utile.

### Valeurs de référence

Pour chaque mode de cuisson, l'appareil indique une température ou position de référence. Vous pouvez les valider ou modifier dans la plage respective.

### Autres informations

Dans la plupart des cas, l'appareil vous donne des indications et d'autres informations concernant l'action actuellement exécutée. Pour cela, appuyez sur la touche **■**. L'indication est affichée pendant quelques secondes.

Certaines indications apparaissent automatiquement, par ex. pour confirmation ou comme invitation ou avertissement.

### Fonctions du compartiment de cuisson

Certaines fonctions facilitent l'utilisation de votre appareil. Ainsi par ex., une large surface du compartiment de cuisson est éclairée et un ventilateur protège l'appareil d'une surchauffe.

### Ouvrir la porte de l'appareil

Si vous ouvrez la porte de l'appareil pendant un fonctionnement en cours, le fonctionnement sera arrêté. Il continue lors de fermeture de la porte.

### Éclairage du compartiment de cuisson

Lorsque vous ouvrez la porte de l'appareil, l'éclairage du compartiment de cuisson s'allume. Si la porte reste ouverte plus de 15 minutes, l'éclairage s'éteint.

Lors de la plupart des modes de cuisson, l'éclairage du compartiment de cuisson s'allume avec le démarrage du fonctionnement. Il s'éteint lorsque le fonctionnement est terminé.

**Remarque :** Dans les réglages de base, vous pouvez définir que l'éclairage du compartiment de cuisson ne s'allume pas lors du fonctionnement.

### Ventilateur de refroidissement

Le ventilateur de refroidissement se met en marche et se coupe selon les besoins. L'air chaud s'échappe au-dessus de la porte.

### Attention !

Ne pas couvrir les fentes d'aération. Sinon, le four surchauffe.

Afin que le compartiment de cuisson refroidisse plus vite après le fonctionnement, le ventilateur continue de fonctionner un certain temps.

**Remarque :** Dans les réglages de base, vous pouvez modifier le temps de poursuite du ventilateur.

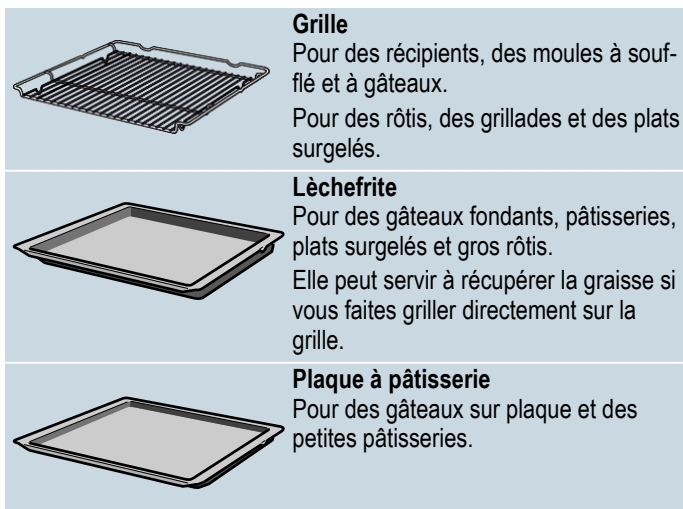
~ "Réglages de base" à la page 15

## Accessoires

Votre appareil est livré avec divers accessoires. Vous trouverez ici un aperçu des accessoires fournis et de leur utilisation.

### Accessoires fournis

Votre appareil est équipé des accessoires suivants :



Utilisez exclusivement des accessoires d'origine. Ils ont été spécialement élaborés pour votre appareil.

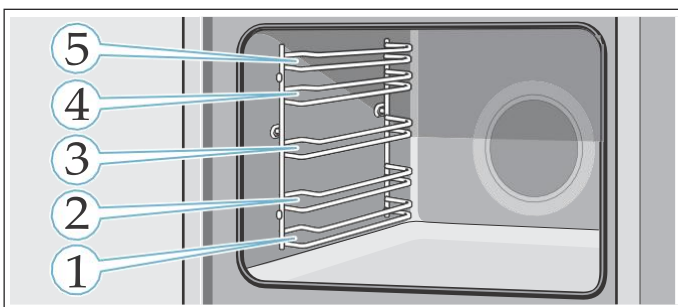
Vous pouvez acheter des accessoires auprès du service après-vente, dans le commerce spécialisé ou sur Internet.

**Remarque :** Lorsque l'accessoire devient chaud, il peut se déformer. Cela n'influe en rien sur le fonctionnement. Dès qu'il refroidit, la déformation disparaît.

### Insertion de l'accessoire

Le compartiment de cuisson possède 5 niveaux d'enfournement. Les niveaux d'enfournement se comptent du bas vers le haut.

Sur certains appareils, le niveau d'enfournement supérieur est repéré par un symbole de grill au niveau du compartiment de cuisson.



Introduire l'accessoire toujours entre les deux barres de guidage d'un niveau d'enfournement.

L'accessoire peut être retiré jusqu'à environ la moitié sans qu'il ne bascule.

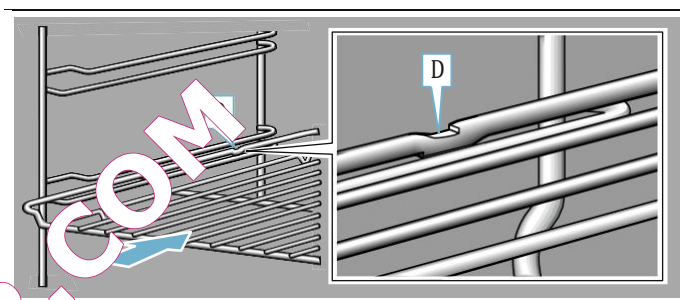
### Remarques

- Veillez à toujours introduire les accessoires dans le bon sens dans le compartiment de cuisson.
- Enfournez toujours complètement l'accessoire dans le compartiment de cuisson afin qu'il ne soit pas en contact avec la porte de l'appareil.

### Fonction d'arrêt

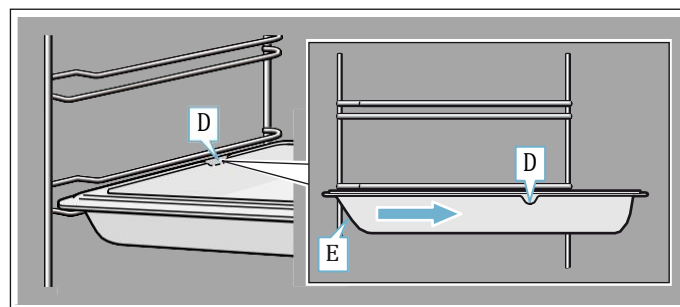
L'accessoire peut être retiré jusqu'à environ la moitié jusqu'à ce qu'il s'encliquette. La fonction d'arrêt empêche le basculement de l'accessoire lors de son extraction. L'accessoire doit être correctement introduit dans le compartiment de cuisson, afin que la sécurité anti-basculement fonctionne.

En introduisant la grille, veillez à ce que le taquet d'arrêt, soit orienté vers le bas. Le côté ouvert doit être orienté vers la porte de l'appareil et la courbure vers le bas  $\frac{3}{4}$ .



En introduisant des plaques, veillez à ce que le taquet d'arrêt, soit à l'arrière et orienté vers le bas. La partie inclinée de l'accessoire *f* doit être orientée vers l'avant en direction de la porte de l'appareil.

Exemple illustré : lèche-frite

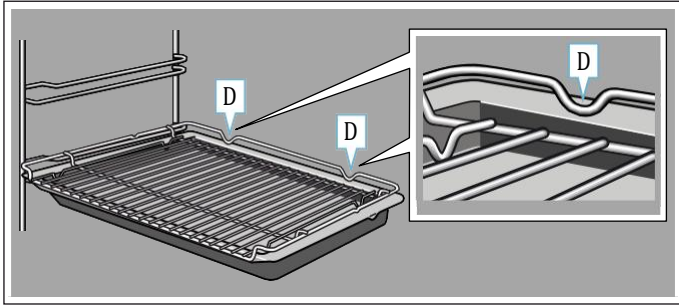


### Combiner les accessoires

Vous pouvez enfourner la grille et la lèche-frite ensemble, pour récupérer les liquides qui s'égouttent.

En posant la grille, assurez-vous que les deux espaceurs, reposent sur le bord arrière. En introduisant la lèche-frite, la grille se trouve au-dessus de la barre de guidage supérieure du niveau d'enfournement.

Exemple illustré : lèche-frite



## Accessoires en option

Les accessoires en option sont en vente auprès du service après-vente, dans le commerce spécialisé ou sur Internet. Vous trouverez un large choix pour votre appareil dans nos brochures ou sur Internet.

La disponibilité et la possibilité de les commander sur Internet est différente selon les pays. Veuillez consulter vos documents de vente.

**Remarque :** Les accessoires en option ne correspondent pas tous à tous les appareils. Lors de l'achat, veuillez toujours indiquer la désignation exacte de votre appareil (E-Nr.). — "Service après-vente" à la page 24

Accessoires en option	
<b>Grille</b>	Pour des récipients, moules à gâteau, plats à gratin et pour des rôtis et des pièces à griller.
<b>Lèche-frite</b>	Pour des gâteaux fondants, pâtisseries, plats surgelés et gros rôtis. Elle peut servir à récupérer la graisse si vous faites griller vos mets directement sur la grille.
<b>Plaque à pâtisserie</b>	Pour des gâteaux sur plaque et des petites pâtisseries.
<b>Grille d'insertion</b>	Pour la viande, la volaille et le poisson. À placer dans la lèche-frite pour récupérer la graisse et le jus de viande qui s'écoule.
<b>Lèche-frite, à revêtement anti-adhérent</b>	Pour des gâteaux fondants, pâtisseries, plats surgelés et gros rôtis. Les gâteaux et les rôtis se détachent plus facilement de la lèche-frite.
<b>Plaque à pâtisserie, à revêtement anti-adhérent</b>	Pour des gâteaux sur plaque et des petites pâtisseries. Les pâtisseries se détachent plus facilement de la plaque à pâtisserie.
<b>Poêle professionnelle avec grille d'insertion</b>	Pour préparer de grandes quantités.
<b>Couvercle pour la lèche-frite-pro</b>	Le couvercle permet d'utiliser la lèche-frite-pro comme une cocotte-pro.
<b>Plaque à pizza</b>	Pour des pizzas et grands gâteaux ronds.
<b>Tôle à griller</b>	Pour des grillades à la place de la grille ou comme protection anti-éclaboussures. À utiliser uniquement dans la lèche-frite.

### Pierre à pain et à pizzas

Pour le pain, les petits pains et la pizza dont le fond doit être croustillant.

La pierre à pain et à pizzas doit être préchauffée à la température recommandée.

### Cocotte en verre (5,1 litres)

Pour des plats cuits à l'étouffée et des soufflés.

Idéale pour le mode de fonctionnement "Plats".

### Tablette en verre

Pour de gros rôtis, gâteaux fondants et soufflés.

### Lèche-frite en verre

Pour des soufflés, plats aux légumes et pâtisseries.

### Système télescopique simple

Avec les rails télescopiques au niveau 2, vous pouvez retirer l'accessoire plus loin, sans qu'il ne bascule.

### Système télescopique double

Avec les rails télescopiques aux niveaux 2 et 3 vous pouvez retirer l'accessoire plus loin, sans qu'il ne bascule.

### Système télescopique triple

Avec les rails télescopiques aux niveaux 1, 2 et 3 vous pouvez retirer l'accessoire plus loin, sans qu'il ne bascule.

### Baguettes télescopiques

Pour retirer l'étagère du meuble et la plaque de base de l'appareil.

## Avant la première utilisation

Avant que vous puissiez utiliser votre nouvel appareil, vous devez procéder à quelques réglages. Nettoyez aussi le compartiment de cuisson et les accessoires.

### Première mise en service

Après le branchement de l'appareil ou une panne de courant, les réglages pour la première mise en service apparaissent dans l'écran.

**Remarque :** Vous pouvez modifier ces réglages à tout moment dans les réglages de base. — "Réglages de base" à la page 15

### Régler la langue

La langue "Deutsch" est pré-réglée.

1. Avec le sélecteur rotatif, régler la langue désirée.
2. Effleurer la flèche  $\zeta$ .  
Le réglage suivant apparaît.

### Régler l'heure

L'heure démarre à "12:00" heures.

1. Régler l'heure actuelle à l'aide du sélecteur rotatif.
2. Effleurer la flèche  $\zeta$

## Régler la date

La date "01.01.2014" est pré-réglée.

1. A l'aide du sélecteur rotatif, régler le jour actuel, le mois et l'année.
2. Pour confirmer, effleurer la flèche  $\rightarrow$ .  
Dans l'écran apparaît l'indication que la première mise en service est terminée.

## Nettoyer le compartiment de cuisson et les accessoires

Avant de préparer pour la première fois des mets avec l'appareil, nettoyez le compartiment de cuisson et les accessoires.

### Nettoyer le compartiment de cuisson

Afin d'éliminer l'odeur de neuf, chauffez le compartiment de cuisson à vide, la porte fermée.

Assurez-vous que le compartiment de cuisson ne contient pas de restes d'emballage, comme des billes de polystyrène. Avant la chauffe, essuyez les surfaces lisses dans le compartiment de cuisson avec un chiffon doux humide. Aérez la cuisine tant que l'appareil chauffe.

Procédez aux réglages indiqués.

Réglages	
Mode de cuisson	Convection naturelle %
Température	240°C
Durée	1 heure

Dans le chapitre suivant vous apprendrez comment régler le mode de cuisson et la température.

Éteignez l'appareil après la durée indiquée, avec la touche on/off.

Lorsque le compartiment de cuisson est refroidi, nettoyez les surfaces lisses avec de l'eau additionnée de produit à vaisselle et une lavette.

### Nettoyage des accessoires

Nettoyez soigneusement les accessoires avec de l'eau additionnée de produit à vaisselle et une lavette ou une brosse douce.

# 1 Utilisation de l'appareil

Nous vous avons déjà présenté les éléments de commande et leur fonctionnement. Maintenant, nous vous expliquons comment régler votre appareil. Vous apprendrez ce qui se passe lors de la mise sous tension et de la mise hors tension et comment régler les modes de fonctionnement.

## Allumer et éteindre l'appareil

Avant que vous puissiez procéder à un réglage sur votre appareil, vous devez l'allumer.

Exception : La sécurité enfants et le minuteur peuvent aussi être réglés lorsque l'appareil est éteint.

Les affichages ou informations, par ex. concernant l'indication de la chaleur résiduelle dans le compartiment de cuisson, restent aussi visibles l'appareil éteint.

Si vous n'avez pas besoin de votre appareil, éteignez-le. Si rien n'est réglé pendant une longue durée, l'appareil s'éteint automatiquement.

### Allumer l'appareil

Avec la touche on/off vous allumez l'appareil. on/off au-dessus de la touche est éclairé en bleu.

Dans l'écran apparaît le logo Siemens et ensuite un mode de cuisson et une température.

**Remarque :** Dans les réglages de base vous pouvez déterminer quel modes de fonctionnement doit apparaître après la mise en service.

### Éteindre l'appareil

Avec la touche on/off vous éteignez l'appareil. L'éclairage au-dessus de la touche s'éteint.

Une fonction réglée est annulée.

L'heure apparaît dans l'écran.

**Remarque :** Dans les réglages de base vous pouvez déterminer si l'heure doit être affichée ou pas lorsque l'appareil est éteint.

## Démarrer ou interrompre le fonctionnement

Pour démarrer le fonctionnement ou pour interrompre un fonctionnement en cours, appuyez sur la touche start/stop. Après une interruption du fonctionnement, le ventilateur peut continuer à fonctionner.

Pour effacer tous les réglages, appuyer sur la touche on/off.

Si vous ouvrez la porte du compartiment de cuisson pendant le fonctionnement, le fonctionnement sera interrompu. Pour continuer le fonctionnement, fermer la porte du compartiment de cuisson.



## Régler le mode de fonctionnement

Si vous voulez régler un mode de fonctionnement, l'appareil doit être en service.

1. Appuyer sur la touche **menu**.  
Le menu des modes de fonctionnement s'ouvre.
2. Sélectionner le mode de fonctionnement désiré à l'aide du sélecteur rotatif.  
Selon le mode de fonctionnement, différentes options possibles sont à disposition.
3. Avec la flèche **↓**, vous accédez au mode de fonctionnement sélectionné.
4. Modifier la sélection à l'aide du sélecteur rotatif.  
Selon la sélection, modifier d'autres réglages.
5. Démarrer à l'aide de la touche **start/stop**.

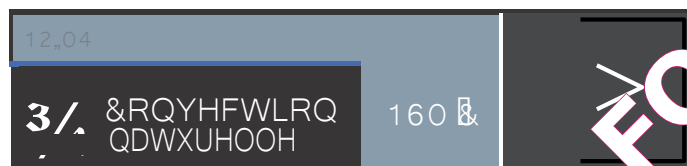
## Réglage du mode de cuisson et de la température

Après la mise en service de l'appareil, le mode de cuisson de référence avec une température apparaît dans l'écran. Vous pouvez démarrer immédiatement ce réglage au moyen de la touche **start/stop**.

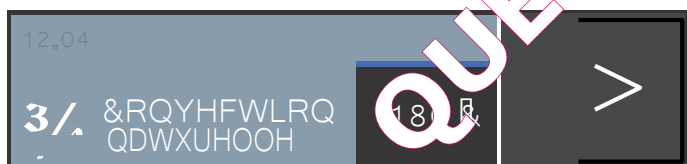
Pour d'autres réglages, vous modifiez les valeurs comme illustré.

Exemple : Convection naturelle avec 180°C

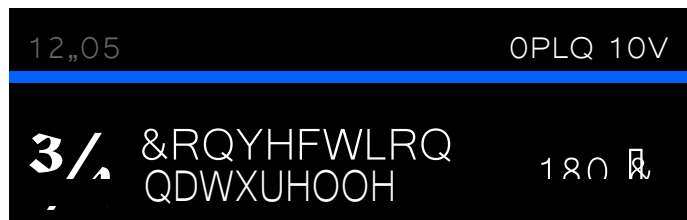
1. Modifier le mode de cuisson à l'aide du sélecteur rotatif.



2. Passer à la température au moyen de la flèche **↓**.
3. Modifier la température à l'aide du sélecteur rotatif.



4. Appuyer sur la touche **start/stop**.



Le mode de cuisson et la température réglés sont indiqués dans l'écran.

## Chauffage rapide

Avec la touche **C** vous pouvez chauffer le compartiment de cuisson très rapidement.

Le chauffage rapide n'est pas possible lors de tous les modes de cuisson.

Modes de cuisson appropriés :

=	Chaleur tournante 4D
%	Convection naturelle

Afin d'obtenir un résultat de cuisson uniforme, enfournez votre plat et l'accessoire uniquement lorsque le chauffage rapide est terminé.

### Réglage

Veillez à un mode de cuisson approprié. La température doit être réglée à plus 100°C, sinon le chauffage rapide ne peut pas être démarré.

1. Régler le mode de cuisson et la température.
2. Appuyer sur la touche **C**.



Le symbole **C** apparaît à gauche de la température. La ligne de progression commence à se remplir.

Un signal retentit lorsque le chauffage rapide est terminé. Le symbole **C** s'éteint. Enfournier votre plat.

### Remarques

- Une durée réglée s'écoule immédiatement après le démarrage, indépendamment du chauffage rapide.
- Pendant le chauffage rapide, vous pouvez interroger la température actuelle dans le compartiment de cuisson à l'aide de la touche **■**.

### Annuler

Appuyer sur la touche **C**. Le symbole **C** s'éteint dans l'écran.

## OFonctions temps

Votre appareil dispose de différentes fonctions de temps.

Fonction de temps	Emploi
Q Minuteur	Le minuteur fonctionne comme un minuteur de cuisine. Un signal retentit après écoulement du temps réglé.
+ Durée	Un signal retentit après écoulement d'une durée réglée. L'appareil s'éteint automatiquement.
* Fin	Réglez une durée et une heure de la fin. L'appareil se met automatiquement en marche, de sorte que le fonctionnement soit terminé à l'heure désirée.

### Remarques

- Vous pouvez régler une durée jusqu'à une heure à la minute près.  
Vous pouvez régler une durée au-dessus d'une heure en pas de 5 minutes.
- Selon la direction dans laquelle vous tournez le sélecteur rotatif, la durée commence à une valeur de référence : gauche 10 minutes, droite 30 minutes.
- Un signal retentit après écoulement de chaque fonction de temps.
- Avec la touche **■** vous pouvez appeler entre-temps des informations qui apparaissent alors brièvement dans l'écran.

### Minuteur

Vous pouvez régler le minuteur à tout moment, même lorsque l'appareil est éteint. Il fonctionne en parallèle à d'autres réglages de temps et émet un signal sonore spécifique. De la sorte, vous pouvez distinguer si c'est le minuteur ou une durée qui est réglé. Vous pouvez régler au maximum 24 heures.

- Appuyer sur la touche 0.  
Le champ pour le minuteur s'ouvre.
- Régler le temps du minuteur avec le sélecteur rotatif.  
Le minuteur se met en marche quelques secondes plus tard.

Le symbole U pour le minuteur et le temps qui s'écoule sont affichés à gauche dans la ligne d'état.

### Après écoulement du temps

Un signal retentit. "Temps du minuteur écoulé" s'affiche. Avec la touche 0 vous pouvez effacer le signal prématurément.

### Annuler le temps du minuteur

Ouvrir le menu des fonctions de temps à l'aide de la touche 0 et ramener le temps à zéro. Fermer le menu à l'aide de la touche 0.

### Modifier le temps du minuteur

Ouvrir le menu des fonctions du temps à l'aide de la touche 0 et, dans les secondes suivantes, modifier le

temps du minuteur à l'aide du sélecteur rotatif. Démarrer le minuteur à l'aide de la touche 0.

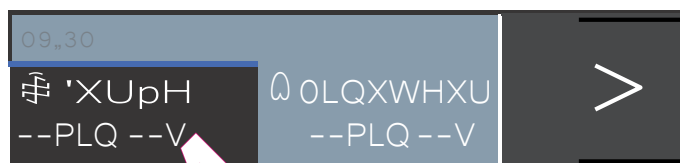
### Durée

Lorsque vous réglez une durée (temps de cuisson) pour votre plat, le fonctionnement s'arrêtera automatiquement après ce temps. Le four ne chauffe plus.

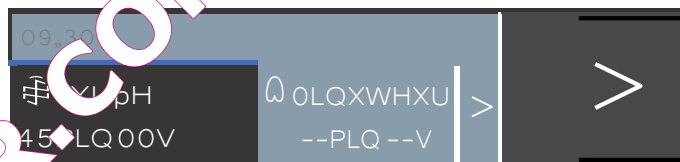
Condition : Un mode de cuisson et une température sont réglés.

Exemple : Réglage pour Chaleur tournante 4D, 180°C, durée 45 minutes.

- Appuyer sur la touche 0.  
Le menu des fonctions de temps s'ouvre.



- Régler la durée avec le sélecteur rotatif.



- Démarrer à l'aide de la touche start/stop.  
La durée s'écoule visiblement dans la ligne d'état.

### La durée est écoulée

Un signal retentit. Le four ne chauffe plus. Vous pouvez effacer le signal prématurément au moyen de la touche 0.

### Annuler la durée

Ouvrir le menu des fonctions de temps avec la touche 0. Ramener la durée à zéro. L'affichage commute au mode de cuisson et à la température réglés.

### Modifier la durée

Ouvrir le menu des fonctions de temps avec la touche 0. Modifier la durée au moyen du sélecteur rotatif.

### Heure de fin

Lorsque vous différez l'heure de fin, veuillez tenir compte du fait que les aliments facilement périssables ne doivent pas rester trop longtemps dans le compartiment de cuisson.

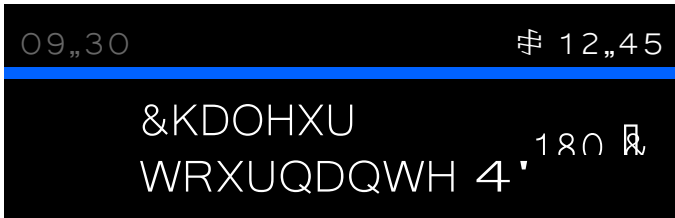
Condition préalable : le mode réglé n'a pas démarré. Une durée est réglée. Le menu des fonctions de temps 0 est ouvert.

Exemple illustré : vous enfournez le plat à 9 h 30. Il demande un temps de cuisson de 45 minutes et sera prêt à 10 h 15. Mais vous souhaitez qu'il soit prêt à 12 h 45.

1. Effleurez la flèche  $\leftarrow$  jusqu'à "Fin".
2. Réglez l'heure de la fin à l'aide du sélecteur rotatif.



3. Confirmez avec la touche start/stop.



Le four est en position d'attente. Le symbole  $\leftarrow$  et l'heure à laquelle le fonctionnement sera terminé s'affichent sur la barre d'état. Le fonctionnement démarre au moment approprié. La durée s'écoule de manière visible sur dans la ligne d'état.

### La durée est écoulée

Un signal retentit. Le four ne chauffe plus. Vous pouvez effacer le signal prématurément au moyen de la touche 0.

### Corriger l'heure de la fin

Cela est possible tant que le four est en position d'attente.

1. Appuyer sur la touche start/stop.
2. Appuyer sur la touche 0.  
Le menu Fonctions de temps s'ouvre.
3. Commuter avec la flèche  $\leftarrow$  à "Fin" et corriger l'heure de la fin à l'aide du sélecteur rotatif.
4. Appuyer sur la touche 0.
5. Appuyer sur la touche start/stop.  
Le four est de nouveau en position d'attente.

### Annuler l'heure de la fin

Cela est possible tant que le four est en position d'attente.

1. Appuyer sur la touche start/stop.
2. Appuyer sur la touche 0.  
Le menu Fonctions de temps s'ouvre.
3. Commuter avec la flèche  $\leftarrow$  à "Fin" et ramener l'heure de la fin à l'aide du sélecteur rotatif.
4. Appuyer sur la touche 0.
5. Démarrer à l'aide de la touche start/stop.  
La durée s'écoule immédiatement.

## ASécurité-enfants

Afin que les enfants ne puissent pas allumer l'appareil par mégarde ou modifier des réglages, votre appareil est équipé d'une sécurité enfants.

Le bandeau de commande est verrouillé et aucun réglage ne peut être effectué. Seulement l'appareil peut être éteint au moyen de la touche on/off.

### Activation et désactivation

Vous pouvez activer et désactiver la sécurité enfants, l'appareil allumé et éteint.

Appuyez respectivement 4 secondes env. sur la touche  $\leftarrow$ . Une indication pour la confirmation apparaît dans l'écran et le  $\leftarrow$  s'affiche dans la ligne d'état.

## QRéglages de base

Afin que vous puissiez utiliser votre appareil facilement et de manière optimale, différents réglages sont à votre disposition. Vous pouvez modifier ces réglages en fonction de vos besoins.

### Modifier les réglages

1. Appuyer sur la touche on/off.
2. Appuyer sur la touche menu.  
Le menu des modes de fonctionnement s'ouvre.
3. Sélectionner "Réglages" avec le sélecteur rotatif.
4. Effleurer la flèche  $\leftarrow$ .
5. Modifier les valeurs au moyen du sélecteur rotatif.
6. Commuter toujours aux réglages suivants à l'aide de la flèche  $\leftarrow$  et les modifier en cas de besoin.
7. Pour mémoriser, appuyer sur la touche menu.  
Dans l'écran apparaît Rejeter ou Mémoriser.

### Liste des réglages

Dans la liste, vous trouverez tous les réglages de base et les possibilités de modification. Selon l'équipement de votre appareil, seuls les réglages correspondant à votre appareil seront affichés dans l'écran.

Vous pouvez modifier les réglages suivants :

Réglage	Sélection
Sélection de la langue	D'autres langues sont disponibles
Heure	Régler l'heure actuelle
Date	Régler la date actuelle
Durée du signal sonore	Court (30 s)
	Moyen (1 m)
	Long (5 m)
Tonalité des touches	Désactivée (tonalité lors de l'activation/désactivation avec on/off reste)
	Activée
Luminosité de l'écran	Réglable sur 5 niveaux

Affichage de l'heure	Digital
	Éteint
Éclairage	Allumé en service
	Éteint en service
Mode après la mise en marche	Menu général
	Modes de cuisson
	Plats*
Assombrissement de nuit	Désactivé
	Activé (écran assombri entre 22:00 et 5:59 heures)
Logo de marque	Afficher
	Pas afficher
Temps de poursuite du ventilateur	Recommandé
	Minimal
Système télescopique	Pas équipé ultérieurement
	Équipé ultérieurement
Réglage Sabbat	Activé
	Désactivé
Réglages usine	Réinitialiser
	Ne pas réinitialiser

\*) Disponible, selon le modèle d'appareil

### Attention !

En cas de supports et extraction simple : Réglage "Pas équipé ultérieurement".

En cas d'extraction double et triple : Réglage "Équipé ultérieurement".

**Remarque :** Les modifications des réglages concernant la langue, la tonalité des touches et la luminosité de l'écran sont immédiatement effectives. Tous les autres réglages seulement après la mémorisation.

### Modifier l'heure

Vous modifiez l'heure dans les réglages de base.

Exemple : Modifier l'heure de l'heure d'été à l'heure d'hiver.

1. Appuyer sur la touche on/off.
2. Appuyer sur la touche menu.
3. Sélectionner "Réglages" avec le sélecteur rotatif.
4. Effleurer la flèche  $\zeta$  jusqu'à atteindre "Heure".
5. Modifier l'heure au moyen du sélecteur rotatif.
6. Appuyer sur la touche menu.

Dans l'écran apparaît Mémoriser ou Rejeter.

### Coupure de courant

Après une panne de courant de longue durée, les réglages pour la première mise en service apparaissent dans l'écran.

Réglez de nouveau la langue, l'heure et la date.

## FRéglage fonctionnement continu

Avec la fonction Sabbat, vous pouvez régler une durée jusqu'à 74 heures. Les mets dans le compartiment de cuisson restent chauds, sans devoir allumer et éteindre l'appareil.

### Démarrer la fonction Sabbat

Condition : Vous avez activé "Réglage Sabbat activé" dans les réglages de base. — "Réglages de base" à la page 15

Le compartiment de cuisson chauffe avec la Convection naturelle et une température entre 85 °C et 140 °C.

1. Appuyer sur la touche on/off.  
Un mode de cuisson et une température de référence apparaissent dans l'écran.
2. Tourner le sélecteur rotatif à gauche et sélectionner le mode de cuisson "Réglage Sabbat".
3. Effleurer la flèche  $\zeta$  et régler la température à l'aide du sélecteur rotatif.
4. Ouvrir le menu des fonctions de temps à l'aide de la touche 0.  
Le réglage de référence 25:00 heures apparaît.  
Avec le sélecteur rotatif, régler la durée désirée.
5. Démarrer à l'aide de la touche start/stop.  
La durée défile visiblement dans la ligne d'état.

### La durée est écoulée

Un signal retentit. Le four ne chauffe plus.

### Différer l'heure de la fin

Il n'est pas possible de différer l'heure de la fin.

### Annuler la fonction Sabbat

Appuyer sur la touche on/off. Tous les réglages sont effacés. Vous pouvez procéder à un nouveau réglage.



## – Fonction nettoyage

Le mode de fonctionnement "Fonction nettoyage" nettoie les surfaces autonettoyantes dans le compartiment de cuisson.

Les surfaces autonettoyantes (paroi arrière, voûte et parois latérales) sont revêtues d'une céramique mate, hautement poreuse. Cette couche absorbe les projections produites lors de la cuisson et des grillades et les décompose pendant le fonctionnement du four. Lorsque ces surfaces ne se nettoient plus suffisamment et des taches foncées apparaissent, les surfaces peuvent être nettoyées grâce à la fonction de nettoyage.

**Remarque :** Les utilisations sont saisies par l'appareil. L'appareil affiche à partir de quand un nettoyage est recommandé. La recommandation est affichée jusqu'à ce que le nettoyage complet soit effectué.

Si vous ne donnez pas suite à cette demande, cela peut conduire à des dommages sur les surfaces autonettoyantes.

Si votre appareil est déjà très encrassé avant la demande de nettoyage, ou bien si vous constatez des taches foncées sur la paroi arrière, n'attendez pas l'invitation pour nettoyer l'appareil. En effet, la fréquence du nettoyage influe sur la durabilité de la capacité de nettoyage des surfaces autonettoyantes. Vous pouvez nettoyer votre appareil à tout moment avec la fonction de nettoyage selon les besoins.

### Avant la fonction de nettoyage

Enlevez les supports, rails, accessoires et ustensiles du compartiment de cuisson.

### Nettoyage de la sole du compartiment de cuisson et de l'intérieur de la porte de l'appareil

Enlevez les grosses salissures sur la sole du compartiment de cuisson, sur l'intérieur de la porte de l'appareil et au niveau de l'éclairage du compartiment de cuisson. Sinon, cela crée des taches définitives.

#### Attention !

N'utilisez pas de produit de nettoyage pour four sur les surfaces autonettoyantes. Cela endommage les surfaces. Si du produit de nettoyage pour four parvenait toutefois sur ces surfaces, éponger immédiatement avec de l'eau et une lavette éponge. Ne pas frotter ni utiliser des moyens de nettoyage récurants.

### Régler la fonction de nettoyage

Le nettoyage dure 60 minutes.

La durée ne peut pas être modifiée.

1. Appuyer sur la touche menu.  
Le menu des modes de fonctionnement s'ouvre.
2. Sélectionner "Fonction nettoyage" avec le sélecteur rotatif.
3. Appuyer sur la touche start/stop.  
Des indications concernant le nettoyage apparaissent dans l'écran.

4. Lancer le nettoyage au moyen de la touche start/stop.

La durée s'écoule visiblement dans la ligne d'état. Aérez la cuisine tant que le nettoyage se déroule.

#### A la fin du nettoyage

Un signal retentit. Le four ne chauffe plus. Vous pouvez arrêter le signal au moyen de la touche 0.

#### Annuler le nettoyage

Appuyer sur la touche on/off. Tous les réglages sont effacés. Vous pouvez procéder à un nouveau réglage.

#### Attention !

La recommandation de nettoyage n'est pas remise à zéro. L'invitation concernant la fonction de nettoyage apparaît dans l'écran.

#### Vous pouvez programmer de sorte que le nettoyage se déroule la nuit

Dans le chapitre Réglages de temps est décrit comment reporter l'heure de la fin. Vous pouvez utiliser le four à tout moment et le jour. ~ "Fonctions temps" à la page 14

#### Après la fonction de nettoyage

Une fois le compartiment de cuisson refroidi, l'essuyer avec un chiffon humide, le cas échéant.

**Remarque :** Des taches rougeâtres peuvent se former sur les surfaces pendant le fonctionnement et la fonction de nettoyage. Ce n'est pas de la rouille mais des résidus d'aliments. Ces taches ne présentent pas un danger pour la santé et ne compromettent pas la capacité de nettoyage des surfaces autonettoyantes.

## Nettoyants

Si vous entretenez et nettoyez soigneusement votre appareil il gardera longtemps l'aspect du neuf et restera opérationnel. Vous trouverez ici des conseils pour entretenir et nettoyer correctement votre appareil.

### Nettoyants appropriés

Afin de ne pas endommager les différentes surfaces en utilisant des nettoyants inappropriés, veuillez respecter les indications dans le tableau. Selon le modèle d'appareil, les zones ne sont pas toutes présentes sur votre appareil.

#### Attention !

##### Dégâts de la surface

N'utilisez pas de

- nettoyants agressifs ou abrasifs,
- nettoyants à forte teneur d'alcool,
- tampons en paille métallique ni d'éponges à dos récurant,
- nettoyeur haute pression ou nettoyeur à vapeur,
- nettoyant spécial pour le nettoyage à chaud.

Avant d'utiliser des lavettes éponges neuves, rincez-les soigneusement.

**Conseil :** Des produits de nettoyage et d'entretien particulièrement recommandés sont en vente auprès du service après-vente. Respectez les indications respectives du fabricant.

#### ⚠ Mise en garde – Risque de brûlure !

L'appareil devient très chaud. Ne jamais toucher les surfaces intérieures chaudes du compartiment de cuisson ni les résistances chauffantes. Toujours laisser l'appareil refroidir. Tenir les enfants éloignés.

Niveau	Nettoyage
<b>Extérieur de l'appareil</b>	
Façade en inox	Eau chaude additionnée de produit à vaisselle : Nettoyer avec une lavette et sécher avec un chiffon doux. Éliminer immédiatement les taches de calcaire, projections de graisse, de fécule et de blanc d'œuf. De la corrosion peut se former sous ces salissures. Des produits d'entretien spéciaux pour inox qui sont appropriés pour des surfaces chaudes sont en vente auprès du service après-vente ou dans le commerce spécialisé. Appliquer avec un chiffon doux une pellicule mince de produit d'entretien.
Matière plastique	Eau chaude additionnée de produit à vaisselle : Nettoyer avec une lavette et sécher avec un chiffon doux. Ne pas utiliser de nettoyant pour vitres ni de racloirs à verre.
Surfaces laquées	Eau chaude additionnée de produit à vaisselle : Nettoyer avec une lavette et sécher avec un chiffon doux.

Bandeau de commande	Eau chaude additionnée de produit à vaisselle : Nettoyer avec une lavette et sécher avec un chiffon doux. Ne pas utiliser de nettoyant pour vitres ni de racloirs à verre.
Vitres de la porte	Eau chaude additionnée de produit à vaisselle : Nettoyer avec une lavette et sécher avec un chiffon doux. Ne pas utiliser de racloir à verre ni de spirales à récurer en inox.
Poignée de la porte	Eau chaude additionnée de produit à vaisselle : Nettoyer avec une lavette et sécher avec un chiffon doux. Si du détartrant parvient sur la poignée de la porte, l'essuyer immédiatement. Sinon ces taches ne pourront plus être enlevées.
<b>L'intérieur de l'appareil</b>	
Surfaces émaillées et surfaces autonettoyantes	Veuillez tenir compte des consignes concernant les surfaces du compartiment de cuisson à la suite du tableau.
Couvercle en verre de l'élément de cuisson	Eau chaude additionnée de produit à vaisselle : Nettoyer avec une lavette et sécher avec un chiffon doux. En cas de salissures importantes, utiliser un produit de nettoyage pour four.
Joint de porte	Eau chaude additionnée de produit à vaisselle : Nettoyer avec une lavette. Ne pas l'enlever ! Ne pas récurer.
Recouvrement de la porte en inox	Nettoyant pour inox : Respecter les indications des fabricants. Ne pas utiliser de produit d'entretien pour inox. Enlever le recouvrement de la porte pour le nettoyage.
Supports	Eau chaude additionnée de produit à vaisselle : Mettre à tremper et nettoyer avec une lavette ou une brosse.
Système télescopique	Eau chaude additionnée de produit à vaisselle : Nettoyer avec une lavette ou une brosse. Ne pas éliminer la graisse de lubrification sur les rails télescopiques, les nettoyer de préférence en position rentrée. Ne pas nettoyer au lave-vaisselle.
Accessoires	Eau chaude additionnée de produit à vaisselle : Mettre à tremper et nettoyer avec une lavette ou une brosse. En cas de salissures importantes, utiliser une spirale à récurer en inox.

#### Remarques

- Des légères différences de teintes apparaissent sur la façade de l'appareil en raison des différents matériaux tels que le verre, le plastique et le métal.
- Des ombres ressemblant à des stries sur la vitre de la porte sont des reflets de l'éclairage du compartiment de cuisson.

- L'émail est cuit à des températures très élevées. Ceci peut engendrer des différences de teintes. Ce phénomène est normal et n'a aucune incidence sur le fonctionnement. Les bords de plaques minces ne peuvent pas être complètement émaillés. Ils peuvent donc présenter des aspérités. La protection contre la corrosion n'en est pas compromise.

## Surfaces du compartiment de cuisson

La paroi arrière, la voûte et les éléments latéraux dans le compartiment de cuisson sont autonettoyants. Vous reconnaissez cela à la surface rugueuse.

La sole du compartiment de cuisson est émaillée et a une surface lisse.

### Nettoyer les surfaces émaillées

Nettoyez les surfaces émaillées lisses avec une lavette et de l'eau chaude additionnée de produit à vaisselle ou de l'eau au vinaigre. Séchez ensuite avec un chiffon doux.

Ramollissez les résidus d'aliment incrustés avec un chiffon humide et de l'eau additionnée de produit à vaisselle. En cas de salissures importantes, utilisez une spirale à récurer en inox ou un produit de nettoyage pour four.

Après le nettoyage, laissez le compartiment de cuisson ouvert afin qu'il sèche.

**Remarque :** Des dépôts blancs peuvent se former à cause des résidus d'aliments. Ceux-ci sont inoffensifs et n'ont aucune influence sur les fonctionnalités de l'appareil. Le cas échéant, vous pouvez retirer les résidus à l'aide d'acide citrique.

### Nettoyage des surfaces autonettoyantes

Les surfaces autonettoyantes sont revêtues d'une céramique mate, hautement poreuse. Les projections de la cuisson et du rôtissage sont dissoutes et décomposées par cette couche pendant le fonctionnement de l'appareil.

Lorsque les surfaces autonettoyantes ne se nettoient plus suffisamment et des taches foncées apparaissent, elles peuvent être nettoyées avec la fonction de nettoyage. Respectez pour cela les indications dans le chapitre correspondant. — "Fonction nettoyage" à la page 17

### Attention !

N'utilisez pas de nettoyant pour four sur les surfaces autonettoyantes. Cela endommage les surfaces. Si du produit de nettoyage pour four parvenait toutefois sur ces surfaces, éponger immédiatement avec de l'eau et une lavette éponge. Ne pas frotter ni utiliser des moyens de nettoyage récurants.

## Maintenir l'appareil propre

Afin d'éviter la formation de salissures tenaces, maintenez l'appareil toujours propre et éliminez immédiatement les salissures.

### Conseils

- Nettoyez le compartiment de cuisson après chaque utilisation. Ainsi les salissures ne peuvent pas s'incruster.
- Éliminez immédiatement les taches de calcaire, de graisse, de fécule et de blanc d'œuf.
- Pour faire cuire des gâteaux très humides, utilisez la lèche-frite.
- Pour le rôtissage, utilisez un récipient approprié, par ex. une cocotte.

## Supports

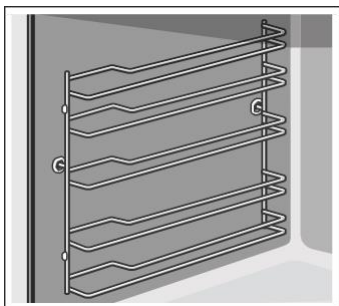
Si vous entretenez et nettoyez soigneusement votre appareil il gardera longtemps l'aspect du neuf et restera opérationnel. Vous apprendrez ici comment vous pouvez décrocher et nettoyer les supports.

### Décrocher et accrocher les supports

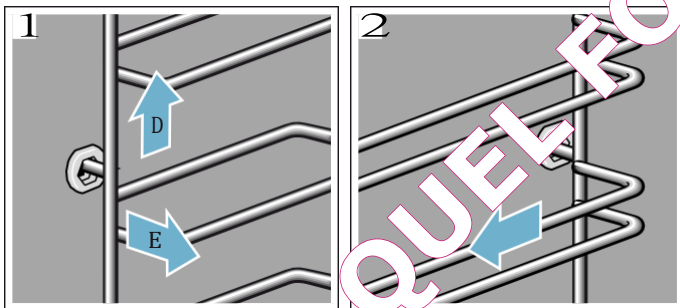
#### ⚠ Mise en garde – Risque de brûlures !

Les supports deviennent très chauds. Ne jamais toucher les supports chauds. Laisser toujours l'appareil refroidir. Éloigner les enfants.

#### Décrocher les supports



1. Soulever un peu le support à l'avant  $\uparrow$ , et le décrocher  $f$  (fig. 1).
2. Tirer ensuite tout le support vers l'avant et l'enlever (fig. 2).

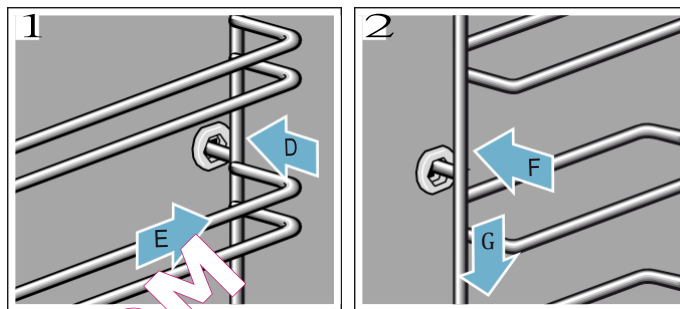


Nettoyez les supports avec du produit à vaisselle et une éponge à vaisselle. Utilisez une brosse en cas de salissures tenaces.

#### Accrocher les supports

Les supports s'adaptent uniquement à droite ou à gauche. Veillez pour les deux supports à ce que les barres coudées se trouvent à l'avant.

1. Engager le support d'abord au milieu dans la prise arrière  $\downarrow$ , jusqu'à ce que le support soit appliqué contre la paroi du compartiment de cuisson et le pousser vers l'arrière  $f$  (fig. 1).
2. L'engager ensuite dans la prise avant  $\uparrow$ , jusqu'à ce que le support soit appliqué là aussi contre la paroi du compartiment de cuisson et le pousser vers le bas ... (fig. 2).





## q Porte de l'appareil

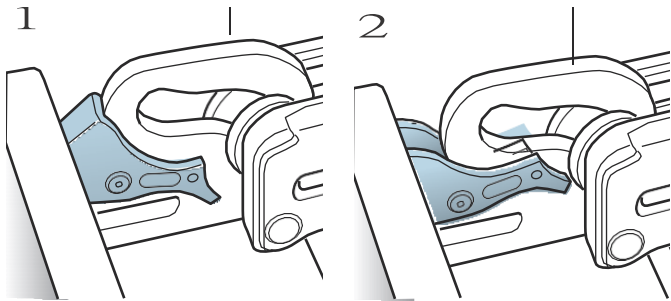
Si vous entretenez et nettoyez soigneusement votre appareil il gardera longtemps l'aspect du neuf et restera opérationnel. Vous apprendrez ici comment vous pouvez décrocher et nettoyer la porte de l'appareil.

### Décrocher et accrocher la porte de l'appareil

Pour le nettoyage et pour la dépose des vitres de la porte, vous pouvez décrocher la porte de l'appareil.

Les charnières de la porte de l'appareil possèdent respectivement un levier de verrouillage. Lorsque les leviers de verrouillage sont fermés (fig. ▼), la porte de l'appareil est sécurisée. Elle ne peut pas être décrochée.

Si les leviers de verrouillage sont ouverts pour décrocher la porte de l'appareil (fig. \*\*), les charnières sont sécurisées. Elles ne peuvent pas se fermer subitement.



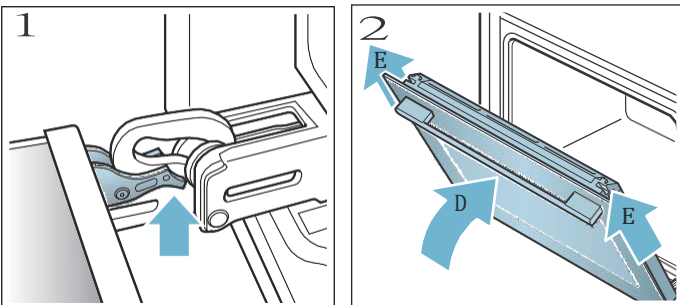
#### ⚠ Mise en garde

#### Risque de blessure !

- Les charnières peuvent se fermer violemment si elles ne sont pas bloquées. Veillez à ce que les leviers de verrouillage soient toujours entièrement fermés ou bien entièrement ouverts lors du décrochage de la porte de l'appareil.
- Les charnières de la porte de l'appareil bougent à l'ouverture et à la fermeture de la porte et peuvent pincer. Ne jamais mettre les doigts dans la zone des charnières.

### Décrocher la porte de l'appareil

- Ouvrir la porte de l'appareil en grand et pousser en direction de l'appareil.
- Ouvrir les deux leviers de verrouillage à gauche et à droite (fig. ▼).
- Fermer la porte de l'appareil jusqu'à l'arrêt. Avec les deux mains, tenir la porte à gauche et à droite et la retirer par le haut (fig. \*\*).

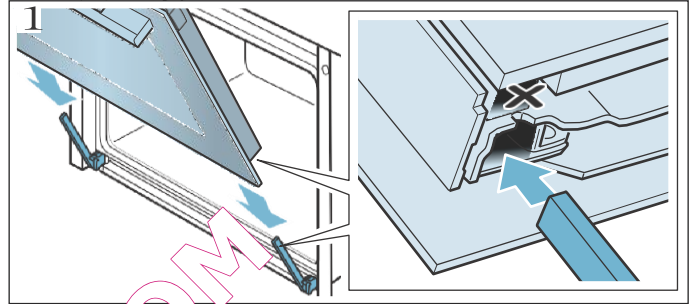


### Accrocher la porte de l'appareil

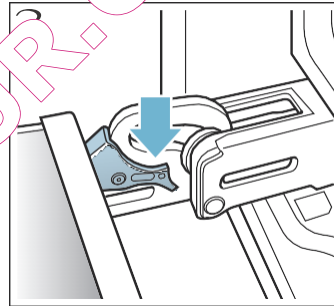
Accrocher la porte de l'appareil en procédant dans l'ordre inverse du décrochage.

- En accrochant la porte de l'appareil, veiller à ce que les deux charnières soient introduites tout droit dans l'ouverture (fig. ▼).

Appliquez les deux charnières en bas à la vitre extérieure et utilisez celle-ci comme guidage. Veillez à ce que les charnières soient introduites dans la bonne ouverture. L'introduction doit se faire facilement et sans résistance. Si vous sentez une résistance, vérifiez si les charnières sont introduites dans la bonne ouverture.



- Ouvrir complètement la porte de l'appareil. Refermer les deux leviers de verrouillage (fig. \*\*).

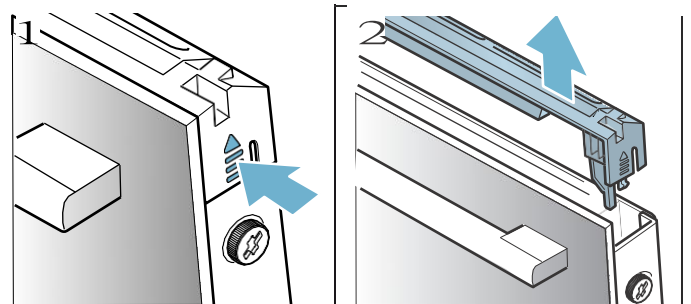


- Fermer la porte du compartiment de cuisson.

### Enlever le recouvrement de la porte

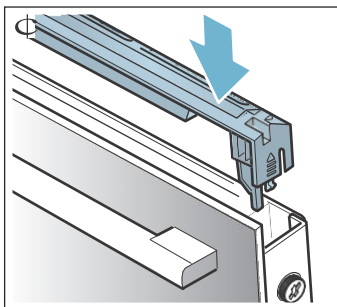
L'insert en inox du recouvrement de la porte peut se décolorer. Pour un nettoyage à fond, vous pouvez enlever le recouvrement.

- Ouvrir un peu la porte de l'appareil.
- Appuyer à gauche et à droite au niveau du recouvrement (fig. ▼).
- Enlever le recouvrement (fig. \*\*). Fermer délicatement la porte de l'appareil.

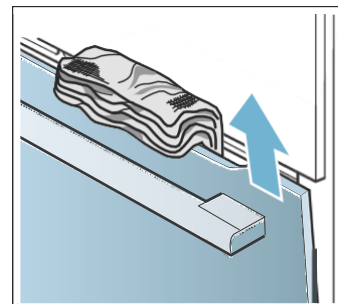
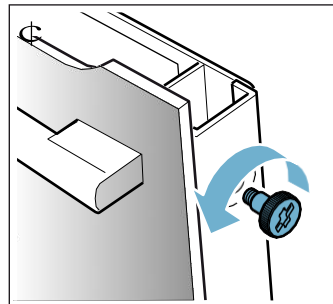


**Remarque :** Nettoyer l'insert en inox dans le recouvrement avec un nettoyant pour inox. Nettoyer le reste du recouvrement de la porte avec de l'eau additionnée de produit à vaisselle et un chiffon doux.

4. Rouvrir un peu la porte de l'appareil. Poser le recouvrement et l'appuyer jusqu'à ce qu'il s'encliquette audiblement (fig. #).



5. Fermer la porte de l'appareil.



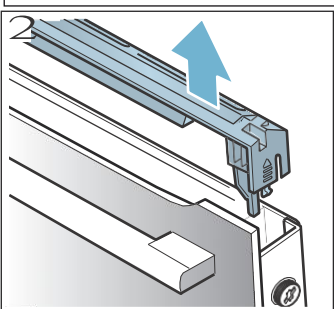
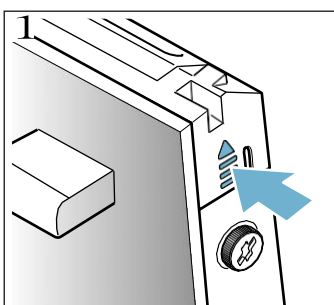
Nettoyez les vitres avec un nettoyant pour vitres et un chiffon doux.

## Dépose et pose des vitres de la porte

Pour faciliter le nettoyage, vous pouvez déposer les vitres de la porte de l'appareil.

### Dépose sur l'appareil

1. Ouvrir un peu la porte de l'appareil.
2. Appuyer à gauche et à droite au niveau du recouvrement (fig. 1).
3. Enlever le recouvrement (fig. 2).



4. Dévisser les vis à gauche et à droite sur la porte de l'appareil (fig. #) et les enlever.
5. Avant de refermer la porte, coincer un torchon plié plusieurs fois (fig. \$). Retirer la vitre frontale par le haut et la déposer sur une surface plane, la poignée de la porte vers le bas.

## ⚠ Mise en garde

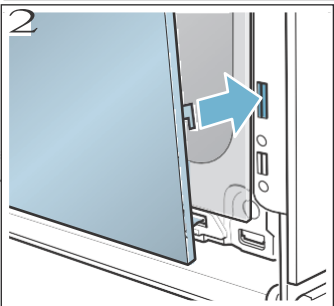
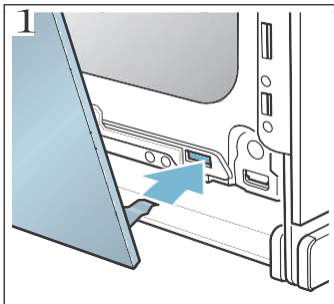
### Risque de blessure

!

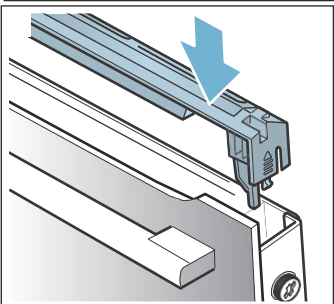
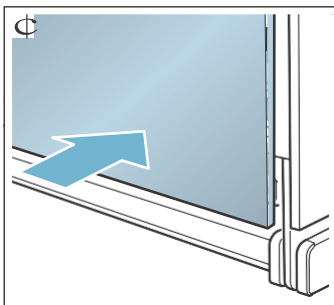
- Un verre de porte d'appareil rayé peut se fendre. Ne pas utiliser de racloir à verre, ni de produit de nettoyage agressif ou abrasif.
- Les charnières de la porte de l'appareil bougent à l'ouverture et à la fermeture de la porte et peuvent pincer. Ne jamais mettre les doigts dans la zone des charnières.

### Pose sur l'appareil

1. Introduire la vitre frontale dans les fixations en bas (fig. 1).
2. Fermer la vitre frontale jusqu'à ce que les deux crochets supérieurs se trouvent en face de l'ouverture (fig. 2).



3. Appuyer la vitre frontale en bas jusqu'à ce qu'elle s'encliquette audiblement (fig. 3).
4. Rouvrir un peu la porte de l'appareil et enlever le torchon.
5. Revisser les deux vis à gauche et à droite.
6. Poser le recouvrement et l'appuyer jusqu'à ce qu'il s'encliquette audiblement (fig. 4).



7. Fermer la porte de l'appareil.

### Attention !

Réutilisez le compartiment de cuisson seulement si les vitres sont correctement installées.

QUEL FOUR.COM

QUEL FOUR.COM



## 3 Anomalies, que faire ?

Une anomalie de fonctionnement n'est souvent due qu'à un problème simple. Avant d'appeler le service après-vente, veuillez essayer de remédier par vous-même à la panne à l'aide du tableau.

**Remarque :** Si un jour, le résultat de cuisson d'un plat n'est pas optimal, consultez la partie tableau à la fin de la notice d'utilisation. Vous y trouverez de nombreux

### Tableau de dérangements

En cas de messages d'erreur accompagnés de E, par ex. E0111, éteindre l'appareil et le rallumer. Si le message réapparaît, appeler le service après-vente.

Dérangement	Cause possible	Remarques/Remèdes
L'appareil ne fonctionne pas	Fusible défectueux	Vérifier dans le boîtier à fusibles, si le fusible pour l'appareil est en bon état
	Coupure de courant	Vérifier si d'autres appareils de cuisine fonctionnent
L'appareil est en service, mais aucune commande n'est possible, le symbole <b>1</b> est affiché dans l'écran	La sécurité enfants est activée	Appuyer sur la touche <b>1</b> , jusqu'à ce que le symbole s'éteigne
Le compartiment de cuisson ne chauffe pas et "Mode démonstration activé" est affiché dans l'écran	L'appareil est en mode démonstration	Couper le fusible dans le boîtier à fusibles et le réenclencher après env. 10 secondes. Allumer l'appareil et sélectionner dans les réglages "Mode démonstration désactivé".
L'appareil ne s'allume pas et « Compartiment de cuisson trop chaud » s'affiche sur l'affichage	Pour le mets ou le mode de cuisson sélectionné, le compartiment de cuisson est trop chaud	Laissez refroidir le compartiment de cuisson et recommencez

### Durée de fonctionnement maximale dépassée

Votre appareil met automatiquement fin au fonctionnement si aucune durée n'est réglée et le réglage n'a pas été modifié pendant une longue durée.

Le moment où cette coupure est déclenchée dépend de la température réglée ou de la position gril.

L'appareil signale dans l'écran que le fonctionnement s'arrêtera automatiquement. Ensuite, le fonctionnement s'arrête.

Pour réutiliser l'appareil, vous devez d'abord l'éteindre. Puis rallumez l'appareil et régler le mode désiré.

**Conseil :** Afin que l'appareil ne se coupe pas sans que cela soit désiré, par ex. en cas de très longues durées de cuisson, réglez une durée. L'appareil chauffe jusqu'à ce que la durée réglée soit écoulée.

conseils et astuces. ~ "Testés pour vous dans notre laboratoire" à la page 26

#### ⚠ Mise en garde – Risque de choc électrique !

Tenter de réparer vous-même l'appareil est dangereux. Seul un technicien du service après-vente formé par nos soins est habilité à effectuer des réparations et à remplacer des câbles d'alimentation défectueux. Si l'appareil est défectueux, débrancher la fiche secteur ou enlever le fusible dans le boîtier à fusibles. Appeler le service après-vente.

### Changer l'ampoule au plafond dans le compartiment de cuisson

Si la lampe dans le compartiment de cuisson est défectueuse, vous devez la changer. Des ampoules halogènes de 230V, 40 W, résistantes aux températures élevées, sont en vente dans le commerce spécialisé ou auprès du service après-vente.

Saisissez l'ampoule halogène avec un chiffon sec. Cela prolonge la durée de vie de l'ampoule. Utilisez exclusivement ces ampoules.

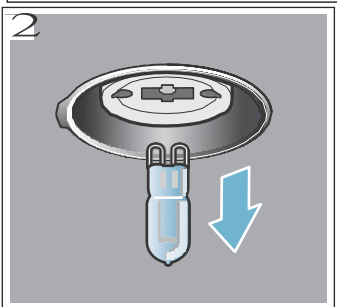
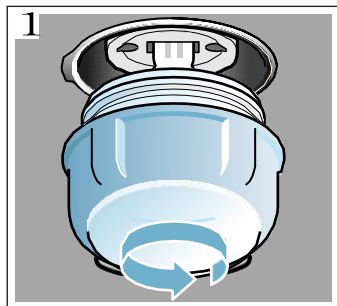
#### ⚠ Mise en garde – Risque de choc électrique !

Lors du remplacement de l'ampoule du compartiment de cuisson, les contacts du culot de l'ampoule sont sous tension. Retirer la fiche secteur ou couper le fusible dans le boîtier à fusibles avant de procéder au remplacement.

#### ⚠ Mise en garde – Risque de brûlure !

L'appareil devient très chaud. Ne jamais toucher les surfaces intérieures chaudes du compartiment de cuisson ni les résistances chauffantes. Toujours laisser l'appareil refroidir. Tenir les enfants éloignés

1. Étaler un torchon dans le compartiment de cuisson froid afin d'éviter des endommagements.
2. Dévisser le cache en verre en tournant à gauche (fig. 1).
3. Retirer l'ampoule - ne pas la tourner (fig. 2). Introduire une ampoule neuve, tout en veillant à la position des tiges-contacts. Pousser l'ampoule à fond.



4. Revisser le cache en verre.
5. Enlever le torchon, puis armer le fusible.

### Couvercle en verre

Si le couvercle en verre de l'ampoule halogène est endommagé, il doit être remplacé. Vous pouvez vous procurer un nouveau couvercle en verre auprès du service après-vente. Indiquez les numéros E et FD de votre appareil.

## 4 Service après-vente

Si votre appareil a besoin d'être réparé, notre service après-vente se tient à votre disposition. Nous nous efforçons de toujours trouver une solution adaptée, également afin d'éviter toute visite inutile du technicien du SAV.

### Numéro de produit et numéro de fabrication

Lors de votre appel, veuillez indiquer le numéro de produit (E-Nr.) complet et le numéro de fabrication (FD-Nr.), afin de nous permettre de mieux vous aider. Vous trouverez la plaque signalétique portant ces numéros en ouvrant la porte de l'appareil.

Si votre appareil est équipé d'un vaporisateur, la plaque signalétique se trouve à droite sous le bandeau de commande.



Pour éviter de devoir les rechercher en cas de besoin, vous pouvez inscrire ici les données de votre appareil et le numéro de téléphone du service après-vente.

E-Nr. FD-Nr.

Service après-vente

Veuillez noter que la visite d'un technicien du SAV n'est pas gratuite en cas de manipulation incorrecte, même pendant la période de garantie.

Vous trouverez les données de contact pour tous les pays dans l'annuaire ci-joint du service après-vente.

### Commande de réparation et conseils en cas de dérangements

**B** 070 222 142  
**FR** 01 40 10 12 00  
**CH** 0848 840 040

Faites confiance à la compétence du fabricant. Vous garantissez ainsi que la réparation sera effectuée par des techniciens de SAV formés qui disposent des pièces de rechange d'origine adaptées à votre appareil.

## Plats

Avec le mode de fonctionnement "Plats" vous pouvez préparer des mets les plus différents. L'appareil sélectionne à votre place la plupart des réglages.

Pour obtenir de bons résultats, le compartiment de cuisson ne doit pas être trop chaud pour le mets sélectionné. Si cela devait être le cas, une indication s'affiche sur l'affichage. Laissez refroidir le compartiment de cuisson et recommencez.

### Indications concernant les réglages

- Le résultat de cuisson dépend de la qualité des aliments et du type de récipient. Pour un résultat de cuisson optimal, utilisez uniquement des aliments irréprochables et de la viande à la température du réfrigérateur.
- L'appareil sélectionne à votre place le mode de cuisson optimal et le réglage du temps et de la température. Il vous demande seulement d'entrer le poids. Il n'est pas possible d'entrer des poids en dehors de la fourchette de poids prévue.
- En cas de plats de rôtissage, lors desquels l'appareil se charge à votre place de la sélection de la température, des températures jusqu'à 300°C peuvent être mémorisées. Pour cette raison, veillez à utiliser un ustensile suffisamment résistant à la température.
- L'appareil vous donne des indications par ex. concernant les ustensiles, la hauteur d'enfournement ou l'adjonction de liquide en cas de viande. Lors de certains mets il est nécessaire par ex. de retourner ou de remuer le mets pendant la cuisson. Ceci est indiqué dans l'écran juste après le démarrage. Un signal vous rappelle cela au moment opportun.
- A la fin de la notice d'utilisation vous trouverez des indications concernant les récipients appropriés et des conseils et astuces pour la préparation.

### Sélectionner un plat

Le tableau suivant présente les valeurs de réglage pour les plats indiqués.

Plats
Poulet, farci
Blanc de dinde
Rôti d'échine de porc désossé
Rôti de boeuf à braiser
Rôti de veau, persillé
Gigot d'agneau sans os, médium
Rôti de viande hachée fraîche
Goulasch
Roulades de bœuf
Potée de légumes

### Régler un plat

L'appareil vous guide tout au long du processus de réglage de votre mets sélectionné. Effleurez toujours la flèche ↵.

- Appuyez sur la touche menu.
- Sélectionnez "Plats" avec le sélecteur rotatif.
- Effleurez la flèche ↵.  
Le premier plat avec le poids de référence apparaît.
- Sélectionnez le mets souhaité à l'aide du sélecteur rotatif.
- Effleurez la flèche ↵.
- Réglez le poids à l'aide du sélecteur rotatif.
- Effleurez la flèche ↵.  
**Remarque :** Vous obtenez des informations sur le niveau d'enfournement, les récipients, etc.
- Démarrez à l'aide de la touche start/stop.

L'appareil vous guide tout au long du processus de réglage de votre mets sélectionné. Effleurez toujours la flèche ↵.

### Le réglage est terminé

Un signal retentit. Le four ne chauffe plus. Vous pouvez effacer le signal prématurément au moyen de la touche 0.

Si le résultat de cuisson ne répond pas à vos attentes, vous pouvez encore allonger le temps de cuisson. Appuyez sur le champ "Poursuivre la cuisson". Une valeur de référence apparaît, que vous pouvez modifier.

Si le résultat de cuisson répond à vos attentes, effleurez "Terminer". Le message "Bon appétit" apparaît dans l'écran.

### Annuler le réglage

Appuyez sur la touche on/off. Tous les réglages sont effacés. Vous pouvez procéder à un nouveau réglage.

### Différer l'heure de la fin

Lors de certains plats, vous pouvez différer l'heure de la fin. C'est dans les fonctions de temps que vous pouvez voir comment différer l'heure de fin. — "Fonctions temps" à la page 14

Si vous avez réglé une heure de fin, l'écran passe au temps d'attente. La barre d'état affiche l'heure à laquelle la cuisson est terminée. Les réglages ne peuvent pas être modifiés. Veillez à ce que les aliments facilement périssables ne restent pas trop longtemps dans le compartiment de cuisson.

## J Testés pour vous dans notre laboratoire

Vous trouverez ici un choix de plats et les réglages optimaux correspondants. Nous vous montrons le mode de cuisson et la température les plus appropriés pour votre plat. Vous obtenez des indications concernant l'accessoire le plus adapté et la hauteur à laquelle il doit être enfourné. Nous vous donnons des conseils concernant les récipients et la préparation.

**Remarque :** Lors de la préparation des aliments, une grande quantité de vapeur d'eau peut s'accumuler dans le compartiment de cuisson.

Votre appareil est très économe en énergie et ne génère que peu de chaleur extérieure pendant son fonctionnement. En raison de la grande différence de température entre l'intérieur et l'extérieur de l'appareil, de la condensation peut se former au niveau de la porte et du bandeau de commande ou à la surface des meubles voisins. Il s'agit d'un phénomène physique normal. La condensation peut être réduite grâce au préchauffage ou en ouvrant légèrement la porte.

### Moules en silicone

Pour une cuisson optimale, nous vous recommandons d'utiliser des moules foncés en métal.

Si vous désirez utiliser des moules en silicone, référez-vous aux indications et aux recettes du fabricant. Les moules en silicone sont souvent plus petits que les moules normaux. Les quantités et les recettes peuvent différer.

### Gâteaux et petites pâtisseries

Votre appareil vous propose plusieurs modes de cuisson pour la préparation de gâteaux et de petites pâtisseries. Vous trouverez dans les tableaux les réglages optimaux pour de nombreux plats.

Veillez également noter les indications relatives à la levée de la pâte.

Utilisez uniquement les accessoires d'origine du fabricant de votre appareil. Ils sont parfaitement adaptés au compartiment et aux modes de cuisson.

### Niveaux d'enfournement

Respectez les niveaux d'enfournement indiqués.

#### Cuire sur un niveau

Utilisez les niveaux d'enfournement suivants pour cuire sur un niveau :

- Pâtisseries à bord haut : niveau 2
- Pâtisseries plates : niveau 3

Si vous utilisez le mode de cuisson Chaleur tournante 4D, vous pouvez choisir entre les hauteurs 1, 2, 3 et 4.

#### Cuire sur plusieurs niveaux

Utilisez la chaleur tournante 4 D. Les pâtisseries sur plaque ou en moules enfournées simultanément ne doivent pas nécessairement être prêtes au même moment.

Cuire sur deux niveaux :

- Lèchefrite : niveau 3  
Plaque à pâtisserie : niveau 1
- Moules sur la grille  
première grille : niveau 3  
deuxième grille : niveau 1

Cuire sur trois niveaux :

- Plaque à pâtisserie : niveau 5  
Lèchefrite : niveau 3  
Plaque à pâtisserie : niveau 1

Cuire sur quatre niveaux :

- 4 grilles avec papier de cuisson  
première grille : niveau 5  
deuxième grille : niveau 3  
troisième grille : niveau 2  
quatrième grille : niveau 1

Préparer des plats simultanément vous permet d'économiser jusqu'à 45 pour cent d'énergie. Placez les moules côte à côte ou superposez-les dans le compartiment de cuisson.

### Accessoire

Veillez à toujours utiliser les accessoires adaptés et à les insérer correctement.

#### Grille

Introduisez la grille avec la courbure vers le bas, la face ouverte vers la porte de l'appareil de cuisson. Placez toujours la vaisselle et les moules sur la grille.

#### Lèchefrite ou plaque à pâtisserie

Enfourez la lèchefrite ou la plaque à pâtisserie jusqu'à la butée, en orientant la partie biseautée vers la porte de l'appareil.

Utilisez la lèchefrite pour les gâteaux fondants, pour que le jus n'encrasse pas le compartiment de cuisson.

#### Moules

Les plus adaptés sont les moules foncés en métal.

Les moules en fer-blanc, en céramique et en verre allongent le temps de cuisson et la pâtisserie ne brunît pas de manière uniforme. Si vous désirez utiliser ces moules et la convection naturelle, enfourez les moules au niveau 1.

#### Papier de cuisson

Utilisez seulement du papier de cuisson adapté à la température choisie. Découpez toujours le papier de cuisson au bon format.

### Valeurs de réglage recommandées

Dans le tableau, vous trouverez le mode de cuisson optimal pour différents plats. La température et le temps de cuisson dépendent de la quantité et de la nature de la pâte. C'est pourquoi des plages de réglages sont indiquées. Commencez avec les valeurs les plus basses. Une température basse permet l'obtention d'un brunissement plus uniforme. Si nécessaire, augmentez la température à la prochaine cuisson.

**Remarque :** Les temps de cuisson ne peuvent pas être réduits en augmentant les températures. Les gâteaux ou petites pâtisseries seraient cuites à l'extérieur mais pas à l'intérieur.



Les valeurs de réglage s'entendent pour un enfournement du plat dans le compartiment de cuisson froid. Vous économisez ainsi jusqu'à 20 pour cent d'énergie. Si vous préchauffez l'appareil de cuisson, réduisez le temps de cuisson indiqué de quelques minutes.

Pour certains plats, le préchauffage est obligatoire et indiqué dans le tableau. Enfourez votre plat et vos accessoires uniquement une fois le préchauffage terminé.

Si vous souhaitez réaliser votre propre recette, référez-vous à une recette similaire dans le tableau. Vous

trouverez des informations supplémentaires dans les astuces sur la cuisson juste après les tableaux de réglages.

Retirez les accessoires inutilisés du compartiment de cuisson. Vous obtiendrez ainsi un résultat de cuisson optimal et économiserez jusqu'à 20 pour cent d'énergie.

Modes de cuisson utilisés :

- = Chaleur tournante 4D
- % Convection naturelle
- ≡ Position Pizza

Plat	Accessoires/ustensiles	Hauteur d'enfournement	Mode de cuisson	Température en °C	Durée en min.
<b>Gâteau dans moules</b>					
Cake, simple	Moule à savarin/à cake	2	%	150-170	50-70
Cake, simple, 2 niveaux	Moule à savarin/à cake	3+1	=	140-160	60-80
Génoise, fine	Moule à savarin/à cake	2	%	150-170	60-80
Gâteau aux fruits, fin, en pâte à cake	Moule à kouglof	2	%	160-180	40-60
Fond de tarte, pâte à cake	Moule à tarte		%	160-180	20-30
Tarte aux fruits ou gâteau au fromage blanc, fond en pâte brisée	Moule démontable Ø26 cm	2	%	170-190	60-80
Gâteau suisse (Wähe)	Plaque à pizza	3	≡	170-190	45-55
Tarte	Moule à tarte, fer noir	3	≡	190-210	25-40
Brioche	Moule à kouglof	2	%	150-170	50-70
Gâteau à la levure de boulanger	Moule démontable Ø28 cm	2	%	160-170	20-30
Génoise, 2 œufs	Moule à tarte	3	%	150-170*	20-30
Tarte génoise, 3 œufs	Moule démontable Ø26 cm	2	%	160-170*	25-35
Tarte génoise, 6 œufs	Moule démontable Ø28 cm	2	=	150-170*	30-50
<b>Gâteau cuit sur la plaque</b>					
Cake avec garniture	Plaque à pâtisserie	3	%	160-180	20-40
Cake, 2 niveaux	Lèche-frite + plaque à pâtisserie	3+1	=	140-160	30-50
Tarte en pâte brisée avec garniture sèche	Plaque à pâtisserie	3	%	170-190	25-35
Tarte à la levure de boulanger avec garniture sèche, 2 niveaux	Lèche-frite + plaque à pâtisserie	3+1	=	160-170	35-45
Tarte avec garniture fondante	Lèche-frite	3	%	160-180	55-65
Gâteau suisse (Wähe)	Lèche-frite	3	≡	170-190	45-55
Gâteau à la levure de boulanger avec garniture sèche	Lèche-frite	3	%	160-180	15-20
Gâteau à la levure de boulanger avec garniture sèche, 2 niveaux	Lèche-frite + plaque à pâtisserie	3+1	=	150-170	20-30
Gâteau à la levure de boulanger avec garniture fondante	Lèche-frite	3	%	180-200	30-40
Gâteau à la levure de boulanger avec garniture fondante, 2 niveaux	Lèche-frite + plaque à pâtisserie	3+1	=	150-170	45-60
Brioche tressée, couronne briochée	Plaque à pâtisserie	2	%	160-170	25-35
Biscuit roulé	Plaque à pâtisserie	3	=	180-200*	8-15
Stollen (gâteau de Noël) avec 500 g de farine	Plaque à pâtisserie	2	%	150-170	45-60
* Préchauffer					
** Préchauffer 5 min., ne pas utiliser la fonction de réchauffage rapide					

Plat	Accessoires/ustensiles	Hauteur d'enfournement	Mode de cuisson	Température en °C	Durée en min.
Strudel, sucré	Lèchefrite	2	=	170-180	50-60
Strudel, congelé	Lèchefrite	3	=	200-220	35-45
<b>Petites fours</b>					
Petits gâteaux	Plaque à pâtisserie	3	%	160**	20-30
Petits gâteaux	Plaque à pâtisserie	3	=	150**	25-35
Petits gâteaux, 2 niveaux	Lèchefrite + plaque à pâtisserie	3+1	=	150**	25-35
Petits gâteaux, 3 niveaux	Plaques à pâtisserie + lèchefrite	5+3+1	=	140**	35-45
Muffins	Plaque à muffins	3	%	170-190	15-20
Muffins, 2 niveaux	Plaques à muffins	3+1	=	160-180*	15-30
Petites pâtisseries en pâte levée	Plaque à pâtisserie	3	%	160-180	25-35
Petites pâtisseries en pâte levée, 2 niveaux	Lèchefrite + plaque à pâtisserie	3+1	=	150-170	25-40
Feuilletés	Plaque à pâtisserie	3	=	170-190*	20-35
Feuilletés, 2 niveaux	Lèchefrite + plaque à pâtisserie	3+1	=	170-190*	20-45
Feuilletés, 3 niveaux	Plaques à pâtisserie + lèchefrite	5+3+1	=	170-190*	20-45
Feuilletés, plats, 4 niveaux	4 grilles	5+3+2+1	=	180-200*	20-35
Pâtisserie en pâte à choux	Plaque à pâtisserie	3	%	200-220	30-40
Pâtisserie en pâte à choux, 2 niveaux	Lèchefrite + plaque à pâtisserie	3+1	=	190-210	35-45
Pâte levée feuilletée	Plaque à pâtisserie	3	=	160-180	20-30
<b>Petits gâteaux secs</b>					
Biscuiterie dressée	Plaque à pâtisserie	3	%	140-150**	25-40
Biscuiterie dressée	Plaque à pâtisserie	3	=	140-150**	25-40
Biscuiterie dressée, 2 niveaux	Lèchefrite + plaque à pâtisserie	3+1	=	140-150**	30-40
Biscuiterie dressée, 3 niveaux	Plaques à pâtisserie + lèchefrite	5+3+1	=	130-140**	35-55
Petits gâteaux secs	Plaque à pâtisserie	3	=	140-160	15-30
Petits gâteaux secs, 2 niveaux	Lèchefrite + plaque à pâtisserie	3+1	=	140-160	15-30
Petits gâteaux secs, 3 niveaux	Plaques à pâtisserie + lèchefrite	5+3+1	=	140-160	15-30
Meringue	Plaque à pâtisserie	3	=	80-90*	120-150
Meringue, 2 niveaux	Lèchefrite + plaque à pâtisserie	3+1	=	80-90*	120-180
Macarons	Plaque à pâtisserie	3	=	90-110	20-40
Macarons, 2 niveaux	Lèchefrite + plaque à pâtisserie	3+1	=	90-110	25-45
Macarons, 3 niveaux	Plaques à pâtisserie + lèchefrite	5+3+1	=	90-110	30-45
* Préchauffer					
** Préchauffer 5 min., ne pas utiliser la fonction de réchauffage rapide					

### Astuces concernant les gâteaux et petites pâtisseries

Vous désirez savoir si le gâteau est cuit ?	Piquez une brochette en bois sur le point le plus haut du gâteau. Si la pâte n'accroche pas à la brochette en bois, le gâteau est prêt.
Le gâteau s'affaisse.	La prochaine fois, utilisez moins de liquide. Ou alors, baissez la température de 10 °C et rallongez le temps de cuisson. Vérifiez les ingrédients indiqués et les instructions de préparation sur la recette.
Le gâteau est plus haut au centre et plus bas sur les bords.	Graissez uniquement le fond du moule démontable. Après la cuisson, démoulez avec précaution le gâteau à l'aide d'un couteau.
Le jus des fruits remonte.	Utilisez la lèchefrite lors de la prochaine cuisson.
Les petites pâtisseries se collent les unes aux autres lors de la cuisson.	Il convient de laisser un espace d'environ 2 cm autour de chaque petit gâteau. Il y aura ainsi suffisamment de place pour que les gâteaux lèvent et brunissent de tous les côtés.
Le gâteau est trop sec.	Augmentez la température de 10 °C et réduisez le temps de cuisson.

Le gâteau est trop clair dans l'ensemble.	Si le niveau d'enfournement et l'accessoire sont corrects, augmentez la température ou rallongez le temps de cuisson.
Le gâteau est trop clair sur le dessus mais trop foncé en dessous.	La prochaine fois, enfournez un niveau au-dessus.
Le gâteau est trop foncé sur le dessus mais trop clair en dessous.	La prochaine fois, enfournez un niveau en-dessous. Baissez la température et rallongez le temps de cuisson.
Le gâteau moulé ou le cake est plus foncé à l'arrière.	Ne placez pas le moule directement contre la paroi arrière, mais au centre de l'accessoire.
Le gâteau est trop foncé dans l'ensemble.	La prochaine fois, baissez la température et rallongez le temps de cuisson.
La pâtisserie a bruni de manière irrégulière.	Choisissez une température un peu plus basse. Le papier de cuisson peut également influencer la circulation de l'air. Découpez toujours le papier de cuisson au bon format. Veillez à ce que le moule ne soit pas placé directement devant les ouvertures de la paroi arrière du compartiment de cuisson. Pour cuire de petites pâtisseries, utilisez si possible des dimensions et des épaisseurs similaires.
Vous avez cuisiné sur plusieurs niveaux. La pâtisserie de la plaque supérieure est plus foncée que celle de la plaque inférieure.	Pour la cuisson sur plusieurs niveaux, sélectionnez toujours la chaleur tournante 4D. Les pâtisseries sur plaques ou en moules enfournées simultanément ne doivent pas nécessairement être prêtes au même moment.
Le gâteau a l'air prêt, mais n'est pas cuit à l'intérieur.	Cuisez plus longtemps à basse température et ajoutez moule et liquide. Pour les gâteaux à garniture fondante, précuisez d'abord la pâte. Parsemez-la d'amandes ou de chapelure puis ajoutez la garniture.
Le gâteau ne se démoule pas une fois renversé.	Laissez le gâteau refroidir 5 à 10 minutes après la cuisson. S'il ne se démoule toujours pas, décollez encore une fois le bord à l'aide d'un couteau. Renversez de nouveau le gâteau et couvrez le moule à l'aide d'un chiffon froid et mouillé. La prochaine fois, graissez le moule et parsemez avec de la chapelure.

## Pain et petits pains

Votre appareil vous propose plusieurs modes de cuisson de pain et de petits pains. Vous trouverez dans les tableaux les réglages optimaux pour de nombreux plats.

Veillez également noter les indications relatives à la levée de la pâte.

Utilisez uniquement les accessoires recommandés du fabricant de votre appareil. Ils sont parfaitement adaptés au compartiment et aux modes de cuisson.

### Niveaux d'enfournement

Respectez les niveaux d'enfournement indiqués.

#### Cuire sur un niveau

Utilisez les niveaux d'enfournement suivants pour cuire sur un niveau :

- Pâtisseries à bord haut : niveau 2
- Pâtisseries plates : niveau 3

Si vous utilisez le mode de cuisson Chaleur tournante 4D, vous pouvez choisir entre les hauteurs 1, 2, 3 et 4.

#### Cuire sur deux niveaux

Utilisez la chaleur tournante 4 D. Les pâtisseries sur plaque ou en moules enfournées simultanément ne doivent pas nécessairement être prêtes au même moment.

- Lèchefrite : niveau 3  
Plaque à pâtisserie : niveau 1
- Moules sur la grille  
première grille : niveau 3  
deuxième grille : niveau 1

Préparer des plats simultanément vous permet d'économiser jusqu'à 45 pour cent d'énergie. Placez les moules côte à côte ou superposez-les dans le compartiment de cuisson.

### Accessoires

Veillez à toujours utiliser les accessoires adaptés et à les insérer correctement.

#### Grille

Introduisez la grille avec la courbure vers le bas, la face ouverte vers la porte de l'appareil de cuisson. Placez toujours la vaisselle et les moules sur la grille.

#### Lèchefrite ou plaque à pâtisserie

Enfournez la lèchefrite ou la plaque à pâtisserie jusqu'à la butée, en orientant la partie biseautée vers la porte de l'appareil.

#### Moules

Les plus adaptés sont les moules foncés en métal.

Les moules en fer-blanc, en céramique et en verre allongent le temps de cuisson et la pâtisserie ne brunit pas de manière uniforme. Si vous désirez utiliser ces moules et la convection naturelle, enfournez les moules au niveau 1.

#### Papier de cuisson

Utilisez seulement du papier de cuisson adapté à la température choisie. Découpez toujours le papier de cuisson au bon format.

### Produits congelés

N'utilisez pas de produits trop congelés. Retirez la glace de l'aliment.

Les produits congelés sont précuits partiellement de manière inégale. Le brunissement irrégulier demeure même après la cuisson.

### Valeurs de réglage recommandées

Dans le tableau, vous trouverez le mode de cuisson optimal pour différents pains et petits pains. La température et le temps de cuisson dépendent de la quantité et de la nature de la pâte. C'est pourquoi des plages de réglages sont indiquées. Commencez par essayer les valeurs les plus basses. Une température basse permet l'obtention d'un brunissement plus uniforme. Si nécessaire, augmentez-la à la prochaine cuisson.

**Remarque :** Les temps de cuisson ne peuvent pas être réduits en augmentant les températures. Les pains ou petits pains seraient cuits à l'extérieur mais pas à l'intérieur.

Les valeurs de réglage s'entendent pour un enfournement du plat dans le compartiment de cuisson froid. Vous économisez ainsi jusqu'à 20 pour cent d'énergie. Si vous préchauffez l'appareil de cuisson, réduisez le temps de cuisson indiqué de quelques minutes.

Pour certains plats, le préchauffage est obligatoire et indiqué dans le tableau. Enfourez votre plat et vos

accessoires uniquement une fois le préchauffage terminé. Certains plats sont mieux réussis lorsqu'ils sont cuits en plusieurs étapes. Ces étapes figurent dans le tableau.

Les valeurs de réglage pour la pâte à pain s'appliquent aussi bien pour la pâte sur la plaque à pâtisserie que dans un moule à cake.

Si vous souhaitez réaliser votre propre recette, référez-vous à une recette similaire dans le tableau.

Retirez les accessoires inutilisés du compartiment de cuisson. Vous obtiendrez ainsi un résultat de cuisson optimal et économiserez jusqu'à 20 pour cent d'énergie.

### Attention !

Ne versez jamais d'eau dans le compartiment de cuisson chaud et ne posez jamais de récipient rempli d'eau sur le fond du compartiment de cuisson. Le changement de température peut endommager l'émail.

Modes de cuisson utilisés :

- □ Chaleur tournante 4D
- % Convection naturelle
- 4 Gril pulsé
- ◀ Gril grande surface
- Fonction coolStart

Plat	Accessoires	Hauteur d'enfournement	Mode de cuisson	Température en °C	Position du gril	Durée en min.
<b>Pain</b>						
Pain blanc, 750 g	Lèchefrite ou moule à cake	2	□	210-220*	-	10-15
				180-190	-	25-35
Pain bis, 1,5 kg	Lèchefrite ou moule à cake	2	□	210-220*	-	10-15
				180-190	-	40-50
Pain complet, 1 kg	Lèchefrite	2	□	210-220*	-	10-15
				180-190	-	40-50
Fougasse	Lèchefrite	3	%	250-270	-	20-25
<b>Petits pains</b>						
Petits pains ou baguette, à réchauffer, précuits**	Lèchefrite	3	◀	-	-	-
Petits pains, sucrés, frais	Plaque à pâtisserie	3	%	170-190*	-	15-20
Petits pains, sucrés, frais, 2 niveaux	Lèchefrite + plaque à pâtisserie	3+1	□	150-170*	-	20-30
Petits pains, frais	Plaque à pâtisserie	3	%	180-200	-	20-30
Baguette, précuite, réfrigérée**	Lèchefrite	3	◀	-	-	-
<b>Petits pains, congelés</b>						
Petits pains ou baguette, à réchauffer, précuits**	Lèchefrite	3	◀	-	-	-
Produits à la saumure, pâtons**	Lèchefrite	3	◀	-	-	-
Croissant, pâtons	Lèchefrite	3	□	170-190	-	30-35

\* Préchauffer

\*\* Tenez compte des indications sur l'emballage



Plat	Accessoires	Hauteur d'enfournement	Mode de cuisson	Température en °C	Position du grill	Durée en min.
<b>Toast</b>						
Gratiner des toasts, 4 pièces	Grille	3	4	190-210	-	10-15
Gratiner des toasts, 12 pièces	Grille	3	4	230-250	-	10-15
Faire dorer des toast (ne pas préchauffer)	Grille	5	⤵	-	3	4-6
* Préchauffer						
** Tenez compte des indications sur l'emballage						

## Pizzas, quiches et gâteaux salés

Votre appareil vous propose plusieurs modes de cuisson pour la préparation de pizzas, quiches et gâteaux salés. Vous trouverez dans les tableaux les réglages optimaux pour de nombreux plats.

Veillez également noter les indications relatives à la levée de la pâte.

Utilisez uniquement les accessoires d'origine du fabricant de votre appareil. Ils sont parfaitement adaptés au compartiment et aux modes de cuisson.

### Niveaux d'enfournement

Respectez les niveaux d'enfournement indiqués.

#### Cuire sur un niveau

Utilisez les niveaux d'enfournement suivants pour cuire sur un niveau :

- Pâtisseries à bord haut : niveau 2
- Pâtisseries plates : niveau 3

Si vous utilisez le mode de cuisson Chaleur tournante 4D, vous pouvez choisir entre les hauteurs 1, 2, 3 et 4.

#### Cuire sur plusieurs niveaux

Utilisez la chaleur tournante 4 D. Les pâtisseries sur plaque ou en moules enfournées simultanément ne doivent pas nécessairement être préparées au même moment.

Cuire sur deux niveaux :

- Lèchefrite : niveau 3  
Plaque à pâtisserie : niveau 1
- Moules sur la grille  
première grille : niveau 3  
deuxième grille : niveau 1

Cuire sur quatre niveaux :

- 4 grilles avec papier de cuisson  
première grille : niveau 5  
deuxième grille : niveau 3  
troisième grille : niveau 2  
quatrième grille : niveau 1

Préparer des plats simultanément vous permet d'économiser jusqu'à 45 pour cent d'énergie. Placez les moules côte à côte ou superposez-les dans le compartiment de cuisson.

### Accessoires

Veillez à toujours utiliser les accessoires adaptés et à les insérer correctement.

### Grille

Introduisez la grille avec la courbure vers le bas, la face ouverte vers la porte de l'appareil de cuisson. Placez toujours la vaisselle et les moules sur la grille.

### Lèchefrite ou plaque à pâtisserie

Enfourez la lèchefrite ou la plaque à pâtisserie jusqu'à la butée, en orientant la partie biseautée vers la porte de l'appareil.

Pour les pizzas avec beaucoup de garniture, utilisez la lèchefrite.

### Moules

Les plus adaptées sont les moules foncés en métal.

Les moules en fer-blanc, en céramique et en verre prolongent le temps de cuisson et la pâtisserie ne brunît pas de manière uniforme. Si vous désirez utiliser ces moules et la convection naturelle, enfourez les moules au niveau 1.

### Papier de cuisson

Utilisez seulement du papier de cuisson adapté à la température choisie. Découpez toujours le papier de cuisson au bon format.

### Produits congelés

N'utilisez pas de produits trop congelés. Retirez la glace de l'aliment.

Les produits congelés sont précuits partiellement de manière inégale. Le brunissement irrégulier demeure même après la cuisson.

### Valeurs de réglage recommandées

Dans le tableau, vous trouverez le mode de cuisson optimal pour différents plats. La température et le temps de cuisson dépendent de la quantité et de la nature de la pâte. C'est pourquoi des plages de réglages sont indiquées. Commencez avec les valeurs les plus basses. Une température basse permet l'obtention d'un brunissement plus uniforme. Si nécessaire, augmentez la température à la prochaine cuisson.

**Remarque :** Les temps de cuisson ne peuvent pas être réduits en augmentant les températures. Le plat serait cuit à l'extérieur mais pas à l'intérieur.

Les valeurs de réglage s'entendent pour un enfournement du plat dans le compartiment de cuisson froid. Vous économisez ainsi jusqu'à 20 pour cent d'énergie. Si vous préchauffez l'appareil de cuisson, réduisez le temps de cuisson indiqué de quelques minutes.

Pour certains plats, le préchauffage est obligatoire et indiqué dans le tableau. Enfourez votre plat et vos accessoires uniquement une fois le préchauffage terminé.

Si vous souhaitez réaliser votre propre recette, référez-vous à une recette similaire dans le tableau.

Retirez les accessoires inutilisés du compartiment de cuisson. Vous obtiendrez ainsi un résultat de cuisson

optimal et économiserez jusqu'à 20 pour cent d'énergie.

Modes de cuisson utilisés :

- = Chaleur tournante 4D
- % Convection naturelle
- ≡ Position Pizza
- ➤ Fonction coolStart

Plat	Accessoires	Hauteur d'enfournement	Mode de cuisson	Température en °C	Durée en min.
<b>Pizza</b>					
Pizza, fraîche	Plaque à pâtisserie	3	%	200-220	25-35
Pizza, fraîche	Plaque à pâtisserie	3	≡	200-220	25-35
Pizza, fraîche, 2 niveaux	Lèche-frite + plaque à pâtisserie	3+1	=	180-200	35-45
Pizza, fraîche, pâte fine	Plaque à pizza	2	≡	220-230	20-30
Pizza, réfrigérée**	Grille	3	➤	-	-
<b>Pizza, congelée</b>					
Pizza avec pâte fine 1 pièce**	Grille	3	➤	-	-
Pizza avec pâte fine 2 pièces	Lèche-frite + grille	3+1	=	190-210	20-25
Pizza avec pâte épaisse 1 pièce**	Grille	3	➤	-	-
Pizza avec pâte épaisse 2 pièces	Lèche-frite + grille	3+1	=	190-210	20-30
Pizza-baguette**	Grille	3	➤	-	-
Mini pizzas**	Lèche-frite	3	➤	-	-
Mini pizzas, Ø7 cm, 4 niveaux	4 grilles	5+3+2+1	=	180-200*	20-30
<b>Gâteaux salés &amp; quiches</b>					
Gâteaux salés cuits dans le moule	Moule démontable Ø28 cm	2	≡	170-190	55-65
Quiche	Moule à tarte, fer noir	3	≡	190-210	30-40
Tarte flambée	Lèche-frite	3	%	260-280*	10-15
Pirojki	Moule à soufflé	2	%	190-200	30-45
Chauss. au thon	Lèche-frite	3	=	180-190	30-45
Böreks	Lèche-frite	1	=	200-220*	20-30
* Préchauffer					
** Tenez compte des indications sur l'emballage					

## Gratins et soufflés

Votre appareil vous propose plusieurs modes de cuisson pour la préparation de gratins et de soufflés. Vous trouverez dans les tableaux les réglages optimaux pour de nombreux plats.

Utilisez uniquement les accessoires d'origine du fabricant de votre appareil. Ils sont parfaitement adaptés au compartiment et aux modes de cuisson.

### Niveaux d'enfournement

Utilisez toujours les niveaux d'enfournement indiqués.

Vous pouvez préparer votre recette dans des moules ou avec la lèche-frite sur un niveau.

- Moules sur la grille : niveau 2
- Lèche-frite : niveau 3

Les soufflés peuvent également être préparés sur la lèche-frite, au bain-marie. Pour cela, enfourez la lèche-frite au niveau 2.

Préparer des plats simultanément vous permet d'économiser jusqu'à 45 pour cent d'énergie. Placez les moules côte à côte dans le compartiment de cuisson.

### Accessoires

Veillez à toujours utiliser les accessoires adaptés et à les insérer correctement.

#### Grille

Introduisez la grille avec la courbure vers le bas, la face ouverte vers la porte de l'appareil de cuisson. Placez toujours la vaisselle et les moules sur la grille.

### Lèche-frite

Enfourez la lèche-frite jusqu'à la butée, en orientant la partie biseautée vers la porte de l'appareil.

### Récipients

Utilisez un récipient large et plat pour les soufflés et gratins. Dans un récipient étroit et haut, les plats mettront plus de temps à cuire et seront plus foncés sur le dessus.

### Valeurs de réglage recommandées

Dans le tableau, vous trouverez le mode de cuisson optimal pour différents gratins et soufflés. La température et le temps de cuisson dépendent de la quantité et de la recette. La cuisson d'un gratin dépend de la taille du récipient et de la hauteur du gratin. C'est pourquoi des plages de réglage sont indiquées. Commencez par essayer les valeurs les plus basses. Une température basse permet l'obtention d'un brunissement plus uniforme. Si nécessaire, augmentez la température à la prochaine cuisson.

**Remarque :** Les temps de cuisson ne peuvent pas être réduits en augmentant les températures. Le gratin ou le soufflé serait cuit à l'extérieur mais pas à l'intérieur.

Les valeurs de réglage s'entendent pour un enfournement du plat dans le compartiment de cuisson froid. Vous économisez ainsi jusqu'à 20 pour cent d'énergie. Si vous préchauffez l'appareil de cuisson, réduisez les temps de cuisson indiqués de quelques minutes.

Si vous désirez préparer votre propre recette, référez-vous à un plat similaire dans le tableau.

Retirez les accessoires inutilisés du compartiment de cuisson. Vous obtiendrez ainsi un résultat de cuisson optimal et économiserez jusqu'à 20 pour cent d'énergie.

Modes de cuisson utilisés :

- = Chaleur tournante 4D
- % Convection naturelle
- ≡ Position Pizza
- ➤ Fonction CoolStart

Gratins & soufflés	Accessoires / Récipients	Niveau d'enfournement	Mode de cuisson	Température en °C	Durée en min.
Soufflé, relevé, ingrédients cuits à point	Moule à soufflé	2	%	200-220	30-50
Soufflé, sucré	Moule à soufflé	2	%	170-190	40-60
Lasagnes, fraîches, 1 kg	Moule à soufflé	2	=	160-180	50-60
Lasagnes, congelées, 400 g*	Grille	2	➤	-	-
Gratin dauphinois cru, ingrédients, 4 cm d'épaisseur	Moule à soufflé	2	≡	160-190	50-70
Gratin dauphinois cru, ingrédients, 4 cm d'épaisseur, 2 niveaux	Moule à soufflé	3+1	=	150-170	60-80
Soufflé	Moule à soufflé	2	=	160-180*	35-45
Soufflé	Récipients	3	=	190-210	25-30

\* Tenir compte des indications sur l'emballage.

### Volaille

Votre appareil vous propose différents modes de cuisson pour la préparation de volailles. Vous trouverez dans les tableaux les réglages optimaux pour quelques exemples de plats.

#### Cuisson sur la grille

La cuisson sur la grille est plus particulièrement adaptée aux gros volatiles ou à plusieurs morceaux cuits simultanément.

Enfourez la lèche-frite et la grille au niveau d'enfournement indiqué. Veillez à ce que la grille soit bien placée sur la lèche-frite. ~ "Accessoires" à la page 10

Ajoutez (en fonction de la taille et du type de volaille) jusqu'à 1 litre d'eau dans la lèche-frite. Cela permettra de recueillir la graisse. Vous pourriez utiliser le jus de cuisson pour préparer une sauce. Cela produit moins de fumée et le compartiment de cuisson reste propre.

#### Cuisson dans un récipient

Utilisez seulement un récipient adapté au four. Vérifiez que le récipient peut être logé dans le compartiment de cuisson.

Un récipient en verre est plus adapté. Posez le récipient en verre chaud sur un dessous-de-plat sec. Si le support est humide ou froid, le verre peut se fissurer.

Les sauteuses lisses en acier inox ou aluminium réfléchissent la chaleur comme un miroir et ne sont donc adaptées que dans certaines conditions. La volaille cuit lentement et brunit moins. Utilisez une température plus élevée et/ou un temps de cuisson plus long.

Veillez consulter les indications du fabricant de votre récipient de cuisson.

#### Récipient ouvert

Pour cuire la volaille, utilisez de préférence un plat à rôti à bord haut. Placez le plat sur la grille. Si vous n'avez pas de récipient adapté, utilisez la lèche-frite.

### Récipient fermé

Le compartiment de cuisson reste plus propre lors d'une cuisson avec un récipient fermé. Veillez à ce que le couvercle soit adapté et ferme bien. Placez le récipient sur la grille.

À l'ouverture du couvercle après la cuisson, de la vapeur très chaude peut s'échapper. Soulevez le couvercle par l'arrière, afin de laisser échapper la vapeur chaude loin de vous.

La volaille peut également être rendue croustillante dans un plat à rôti fermé. Utilisez pour cela un plat à rôti avec un couvercle en verre et choisissez une température plus élevée.

### Griller

Laissez la porte de l'appareil fermée pendant la cuisson au gril. Ne jamais cuire au gril en laissant la porte de l'appareil ouverte.

Placez la pièce à griller directement sur la grille. Introduire également la lèchefrite universelle, biseau vers la porte de l'appareil, au moins à un niveau d'enfournement en dessous. Cela permettra de recueillir la graisse.

Prenez si possible des morceaux d'épaisseur et de poids similaires. Ils doront ainsi de manière uniforme et resteront bien fondants. Posez les morceaux à griller directement sur la grille.

Retournez les morceaux à griller à l'aide d'une pince. Lorsque vous piquez la viande avec une fourchette, du jus s'en échappe et elle se dessèche.

### Remarques

- L'élément chauffant du gril clignote toujours et tout à fait normal. La fréquence à laquelle il se produit dépend de la position gril choisie.
- La cuisson au gril peut générer de la fumée.

### Valeurs de réglage recommandées

Dans le tableau, vous trouverez le mode de cuisson optimal de la volaille. La température et le temps de cuisson dépendent de la quantité, de la nature et de la température de l'aliment. C'est pourquoi des plages de réglages sont indiquées. Commencez par essayer les valeurs les plus basses. Si nécessaire, augmentez-la à la prochaine cuisson.

Les valeurs de réglage s'entendent pour un enfournement de la volaille non remplie et prête à cuire, à température réfrigérée dans le compartiment de cuisson froid. Vous économisez ainsi jusqu'à 20 pour cent d'énergie. Si vous préchauffez l'appareil de cuisson, réduisez les temps de cuisson indiqués de quelques minutes.

Dans le tableau, vous trouverez des indications de poids des volailles par défaut. Si vous voulez préparer une volaille lourde, utilisez dans tous les cas une température plus basse. S'il y a plusieurs morceaux, référez-vous au poids des morceaux les plus lourds pour déterminer le temps de cuisson. Les morceaux doivent faire approximativement la même taille.

Généralement, plus une volaille est grande, plus la température doit être basse et plus le temps de cuisson est long.

Retournez la volaille après environ  $\frac{1}{2}$  à  $\frac{2}{3}$  du temps de cuisson indiqué.

**Remarque :** Utilisez seulement du papier de cuisson adapté à la température choisie. Découpez toujours le papier de cuisson au bon format.

### Conseils

- Piquez la peau du canard ou de l'oie sous les ailes. Cela permet au gras de s'écouler.
- Coupez la peau au niveau du magret du canard. Ne retournez pas le magret.
- Lorsque vous retournez la volaille, veillez d'abord à ce que la poitrine ou la peau soient en bas.
- La volaille devient brune et croustillante si vous la badigeonnez de beurre, d'eau salée ou de jus d'orange vers la fin de la cuisson.

Retirez les accessoires inutilisés du compartiment de cuisson. Vous obtiendrez ainsi un résultat de cuisson optimal et économiserez jusqu'à 20 pour cent d'énergie.

Modes de cuisson utilisés :

- % Convection naturelle
- 4 Gril air pulsé
- ☾ Gril grande surface
- ➤ Fonction coolStart

Plat	Accessoires/ustensiles	Hauteur d'enfournement	Mode de cuisson	Température en °C	Position gril	Durée en min.
<b>Poulet</b>						
Poulet, 1 kg	Grille	2	4	200-220	-	60-70
Blanc de poulet, part de 150 g (griller)	Grille	4	☾	-	3*	15-20
Petits morceaux de poulet, 250 g pièce	Grille	3	4	220-230	-	30-35
Sticks de poulet, nuggets congelés	Poêle universelle	3	➤	-	-	-
Poularde, 1,5 kg	Grille	2	4	200-220	-	70-90
<b>Canard &amp; oie</b>						
Canard, 2 kg	Grille	1	4	180-200	-	90-110
Magret de canard, pièce de 300 g	Grille	3	4	230-250	-	25-30
* Préchauffer 5 min.						



Plat	Accessoires/ustensiles	Hauteur d'enfournement	Mode de cuisson	Température en °C	Position gril	Durée en min.
Oie, 3 kg	Grille	2	4	160-180	-	120-150
Cuisses d'oie, pièce de 350 g	Grille	2	4	210-230	-	40-50
<b>Dinde</b>						
Dindonneau, 2,5 kg	Grille	2	4	180-200	-	70-90
Blanc de dinde, sans os, 1 kg	Récipient fermé	2	%	240-260	-	80-100
Gigot de dinde, avec os, 1 kg	Grille	2	4	180-200	-	80-100
* Préchauffer 5 min.						

## Viande

Votre appareil vous propose plusieurs modes de cuisson pour la préparation de la viande. Vous trouverez dans les tableaux les réglages optimaux pour de nombreux plats.

### Rôtis et viandes braisées

Arrosez la viande maigre à votre convenance avec de la graisse ou recouvrez-la de tranches de lard.

Découpez la couenne en croix. Lorsque vous retournez le rôti, veillez d'abord à ce que la couenne soit en bas.

Une fois le rôti prêt, laissez le reposer encore 10 minutes dans le compartiment de cuisson fermé et éteint. Le jus de viande sera mieux réparti. Enveloppez le rôti, par ex. dans du papier aluminium. Le temps de repos recommandé n'est pas compris dans le temps de cuisson indiqué.

### Cuisson sur la grille

Sur la grille, la viande deviendra croustillante de tous les côtés.

Ajoutez (en fonction de la taille et du type de viande) jusqu'à 1 litre d'eau dans la lèchefrite. Cela permettra de recueillir la graisse et le jus de cuisson. Vous pourrez utiliser le jus de cuisson pour préparer une sauce. Cela produit moins de fumée et le compartiment de cuisson reste propre.

Enfourez la lèchefrite et la grille au niveau d'enfournement indiqué. Veillez à ce que la grille soit bien placée sur la lèchefrite. — "Accessoires" à la page 10

### Rôtis et viandes braisées dans un récipient

Il est possible de préparer des rôtis et des viandes braisées dans un récipient. Vous pouvez retirer le rôti et le récipient du compartiment de cuisson et préparer la sauce directement dans le récipient.

Utilisez seulement un récipient adapté pour le four. Vérifiez que le récipient peut être logé dans le compartiment de cuisson.

Un récipient en verre est plus adapté. Posez le récipient en verre chaud sur un dessous-de-plat sec. Si le support est humide ou froid, le verre peut se fissurer.

Ajoutez un peu de liquide à la viande maigre. Dans le récipient en verre, le fond doit être recouvert sur env. 1 cm de haut.

La quantité de liquide dépend du type de viande, du matériau du récipient et de l'utilisation d'un couvercle. Si vous préparez de la viande dans un plat en émail ou en métal foncé, il convient d'ajouter un peu plus de liquide que dans un récipient en verre.

Pendant la cuisson, le liquide s'évapore dans le récipient. Si besoin, ajoutez du liquide.

Les sauteuses, faites en acier inox ou aluminium réfléchissent la chaleur comme un miroir et ne sont donc adaptées que dans certaines conditions. La viande cuit lentement et brunit moins. Utilisez une température plus élevée et/ou un temps de cuisson plus long.

Consultez les indications du fabricant de votre récipient de cuisson.

#### Récipient ouvert

Pour cuire la viande, utilisez de préférence un plat à rôti à bord haut. Placez le plat sur la grille. Si vous n'avez pas de récipient adapté, utilisez la lèchefrite.

#### Récipient fermé

Le compartiment de cuisson reste plus propre lors d'une cuisson avec un récipient fermé. Veillez à ce que le couvercle soit adapté et ferme bien. Placez le récipient sur la grille.

L'écart entre la viande et le couvercle doit être d'au moins 3 cm. Le volume de la viande peut augmenter.

À l'ouverture du couvercle après la cuisson, de la vapeur très chaude peut s'échapper. Soulevez le couvercle par l'arrière, afin de laisser échapper la vapeur chaude loin de vous.

Pour les viandes braisées, précuisez d'abord la viande, si besoin. Ajoutez de l'eau, du vin, du vinaigre ou autre pour le fond de sauce. Le fond du récipient doit être recouvert sur 1 à 2 cm de haut.

Pendant la cuisson, le liquide s'évapore dans le récipient. Si besoin, ajoutez du liquide.

La viande peut également être rendue croustillante dans un plat à rôti fermé. Utilisez pour cela un plat à rôti avec un couvercle en verre et choisissez une température plus élevée.

## Griller

Laissez la porte de l'appareil fermée pendant la cuisson au gril. Ne jamais cuire au gril en laissant la porte de l'appareil ouverte.

Placez la pièce à griller directement sur la grille. Introduire également la lèchefrite universelle, biseau vers la porte de l'appareil, au moins à un niveau d'enfournement en dessous. Cela permettra de recueillir la graisse.

Prenez si possible des morceaux d'épaisseur et de poids similaires. Ils doront ainsi de manière uniforme et resteront bien fondants. Posez les morceaux à griller directement sur la grille.

Retournez les morceaux à griller à l'aide d'une pince. Lorsque vous piquez la viande avec une fourchette, du jus s'en échappe et elle se dessèche.

Ne salez les pièces qu'après les avoir fait griller. Le sel absorbe l'eau de la viande.

### Remarques

- L'élément chauffant du gril clignote toujours, c'est tout à fait normal. La fréquence à laquelle cela se produit dépend de la position gril choisie.
- La cuisson au gril peut générer de la fumée.

### Valeurs de réglage recommandées

Dans le tableau, vous trouverez le mode de cuisson optimal de nombreux plats de viande. La température et le temps de cuisson dépendent de la quantité, de la nature et de la température de l'aliment. C'est pourquoi des plages de réglage sont indiquées. Commencez par essayer les valeurs les plus basses. Si nécessaire, augmentez la température à la prochaine cuisson.

Les valeurs de réglage s'entendent pour un enfournement de la viande à température réfrigérée dans le compartiment de cuisson froid. Vous économisez ainsi jusqu'à 20 pour cent d'énergie. Si vous préchauffez l'appareil de cuisson, réduisez les temps de cuisson indiqués de quelques minutes.

Dans le tableau, vous trouverez des indications de poids des pièces à rôtir par défaut. Si vous voulez préparer un morceau lourd, utilisez dans tous les cas une température plus basse. S'il y a plusieurs morceaux, référez-vous au poids des morceaux les plus lourds pour déterminer le temps de cuisson. Les morceaux doivent faire approximativement la même taille.

Généralement, plus un rôti est gros, plus la température doit être basse et plus le temps de cuisson est long.

Retournez le rôti et la pièce à griller après environ  $\wedge$  à  $\text{Z}$  du temps de cuisson indiqué.

Si vous désirez préparer votre propre recette, référez-vous à un plat similaire. Vous trouverez des informations supplémentaires dans les astuces sur les rôtis, viandes hachées et grillades juste après les tableaux de réglages.

Retirez les accessoires inutilisés du compartiment de cuisson. Vous obtiendrez ainsi un résultat de cuisson optimal et économiserez jusqu'à 20 pour cent d'énergie.

modes de cuisson utilisés :

- % Convection naturelle
- 4 Gril air pulsé
- ◀ Gril grande surface

Plat	Accessoires/ustensiles	Niveau d'enfournement	Mode de cuisson	Température en °C	Position du gril	Durée en min.
<b>Porc</b>						
Rôti de porc sans couenne, par ex. échine, 1,5 kg	Réceptacle ouvert	2	4	180-190	-	110-130
Rôti de porc avec couenne par ex. épaule, 2 kg	Grille	2	4	190-200	-	130-140
Rôti de porc, 1,5 kg	Réceptacle ouvert	2	4	220-230	-	70-80
Filet mignon de porc, 400 g	Grille	3	4	220-230	-	20-25
Carré de porc avec os, 1 kg (rajouter un peu d'eau)	Réceptacle fermé	2	4	210-230	-	70-90
Côtelettes de porc, 2 cm d'épaisseur	Grille	5	◀	-	2	16-20
Médallions de porc, 3 cm d'épaisseur (préchauffer 5 min.)	Grille	5	◀	-	3*	8-12
<b>Bœuf</b>						
Filet de bœuf médium, 1 kg	Grille	2	4	210-220	-	40-50
Rôti de bœuf à braiser, 1,5 kg	Réceptacle fermé	2	4	200-220	-	130-160
Rosbif, médium, 1,5 kg	Grille	2	4	220-230	-	60-70
Steak, 3 cm d'épaisseur, médium (ne pas préchauffer)	Grille	3	◀	-	3	15-20
* Préchauffer						
** Sans retourner						

Plat	Accessoires/ustensiles	Niveau d'enfournement	Mode de cuisson	Température en °C	Position du gril	Durée en min.
Hamburger, 3-4 cm d'épaisseur	Grille	4	☾	-	3	25-30
<b>Veau</b>						
Rôti de veau, 1,5 kg	Récipient ouvert	2	☼	160-170	-	100-120
Jarret de veau, 1,5 kg	Récipient ouvert	2	%	200-210	-	100-120
<b>Agneau</b>						
Gigot d'agneau sans os, médium, 1,5 kg	Récipient ouvert	2	☼	170-190	-	50-80
Selle d'agneau avec os**	Grille	2	☼	180-190	-	40-50
Côtes d'agneau	Grille	3	☾	-	3	12-16
<b>Saucisses</b>						
Saucisses à griller	Grille	4	☾	-	3	10-15
<b>Plats de viande</b>						
Rôti de viande hachée, 1 kg	Récipient ouvert	2	☼	170-180	-	60-70
* Préchauffer ** Sans retourner						

### Astuces concernant les rôtis, viandes braisées et grillades

Le compartiment de cuisson est très sale.	Préparez votre plat cuisiné dans un plat à rôtir fermé ou utilisez la plaque de gril. Si vous utilisez la plaque de gril, vous obtiendrez des résultats de cuisson optimaux. Vous pouvez acheter la plaque de gril en supplément.
Le rôti est trop foncé et la croûte est brûlée par endroits et/ou le rôti est trop sec.	Vérifiez le niveau d'enfournement et la température. La prochaine fois, baissez la température et réduisez le temps de cuisson.
La croûte est trop fine.	Augmentez la température ou allumez brièvement le gril vers la fin du temps de cuisson.
Le rôti a l'air cuit, mais la sauce est brûlée.	La prochaine fois, choisissez un plat à rôti plus petit et ajoutez plus de liquide, le cas échéant.
Le rôti a l'air cuit, mais la sauce est trop claire et contient trop d'eau.	La prochaine fois, choisissez un plat à rôti plus grand et ajoutez moins de liquide, le cas échéant.
La viande braisée est brûlée.	Le plat à rôtir et le couvercle doivent être adaptés et bien fermer. Réajustez la température et ajoutez du liquide pendant la cuisson, si besoin.
Le morceau grillé est trop sec.	Retournez la viande qu'après l'avoir fait griller. Le sel absorbe l'eau de la viande. Ne piquez pas le morceau à griller lorsque vous le retournez. Utilisez une pince.

### Poisson

Votre appareil vous propose différents modes de cuisson pour la préparation du poisson. Vous trouverez dans les tableaux les réglages optimaux pour de nombreux plats.

Les poissons entiers ne doivent pas être retournés. Enfourez le poisson entier en position intermédiaire, la nageoire dorsale vers le haut, dans le compartiment de cuisson. Une pomme de terre coupée ou un petit récipient ouvert dans le ventre du poisson permet de le stabiliser.

Vous saurez que le poisson est cuit, lorsque la nageoire dorsale tombera légèrement.

#### Rôtissage et grillades sur la grille

Placez la pièce à griller directement sur la grille. Introduire également la lèche-frite universelle, biseau

vers la porte de l'appareil, au moins à un niveau d'enfournement en dessous.

Ajoutez en fonction de la taille et du type de poisson jusqu'à 1 litre d'eau dans la lèche-frite. Le liquide qui s'égoutte est récupéré. Cela produit moins de fumée et le compartiment de cuisson reste propre.

Laissez la porte de l'appareil fermée pendant la cuisson au gril. Ne jamais cuire au gril en laissant la porte de l'appareil ouverte.

Prenez si possible des morceaux d'épaisseur et de poids similaires. Ils doront ainsi de manière uniforme et resteront bien fondants. Posez les morceaux à griller directement sur la grille.

Retournez les morceaux à griller à l'aide d'une pince. Lorsque vous piquez le poisson avec une fourchette, du jus s'en échappe et il se dessèche.

### Remarques

- L'élément chauffant du gril clignote toujours, c'est tout à fait normal. La fréquence à laquelle cela se produit dépend de la position gril choisie.
- La cuisson au gril peut générer de la fumée.

### Cuisson et étuvée dans un récipient

Utilisez seulement un récipient adapté pour le four. Vérifiez que le récipient peut être logé dans le compartiment de cuisson.

Un récipient en verre est plus adapté. Posez le récipient en verre chaud sur un dessous-de-plat sec. Si le support est humide ou froid, le verre peut se fissurer.

Les sauteuses lisses en acier inox ou aluminium réfléchissent la chaleur comme un miroir et ne sont donc adaptées que dans certaines conditions. Le poisson cuit lentement et brunit peu. Utilisez une température plus élevée et/ou un temps de cuisson plus long.

Veillez consulter les indications du fabricant de votre récipient de cuisson.

#### Récipient ouvert

Pour préparer un poisson entier, utilisez de préférence un plat à rôti à bord haut. Placez le plat sur la grille. Si vous n'avez pas de récipient adapté, utilisez la lèchefrite.

#### Récipient fermé

Le compartiment de cuisson reste plus propre lors d'une cuisson avec un récipient fermé. Veillez à ce que le couvercle soit adapté et ferme bien. Placez le récipient sur la grille.

Pour cuire à l'étuvée, ajoutez deux à trois cuillerées à soupe de liquide, ainsi qu'un peu de jus de citron ou de vinaigre dans le récipient.

À l'ouverture du couvercle après la cuisson, de la vapeur très chaude peut s'échapper. Ouvrez le couvercle par l'arrière, afin de laisser échapper la vapeur chaude loin de vous.

Le poisson peut également être croustillant dans un plat à rôti fermé. Utilisez pour cela un plat à rôti avec

un couvercle en verre et choisissez une température plus élevée.

### Valeurs de réglage recommandées

Dans le tableau, vous trouverez le mode de cuisson optimal des plats de poisson. La température et le temps de cuisson dépendent de la quantité, de la nature et de la température de l'aliment. C'est pourquoi des plages de réglages sont indiquées. Commencez par les valeurs les plus basses. Si nécessaire, augmentez la température à la prochaine cuisson.

Les valeurs de réglage s'entendent pour un enfournement du poisson à température réfrigérée dans le compartiment de cuisson froid. Vous économisez ainsi jusqu'à 20 pour cent d'énergie. Si vous préchauffez l'appareil de cuisson, réduisez les temps de cuisson indiqués de quelques minutes.

Dans le tableau, vous trouverez des indications de poids du poisson par défaut. Si vous voulez préparer un poisson lourd, utilisez dans tous les cas une température plus basse. S'il y a plusieurs poissons, référez-vous aux poids des poissons les plus lourds pour déterminer le temps de cuisson. Les poissons doivent faire approximativement la même taille.

Généralement, plus un poisson est gros, plus la température doit être basse et plus le temps de cuisson est long.

Retournez le poisson, qui n'est pas en position intermédiaire, après environ  $\frac{1}{2}$  à  $\frac{2}{3}$  du temps indiqué.

**Remarque :** Utilisez seulement du papier de cuisson adapté à la température choisie. Découpez toujours le papier de cuisson au bon format.

Retirez les accessoires inutilisés du compartiment de cuisson. Vous obtiendrez ainsi un résultat de cuisson optimal et économiserez jusqu'à 20 pour cent d'énergie.

Modes de cuisson utilisés :

- % Convection naturelle
- 4 Gril air pulsé
- ☾ Gril grande surface

Plat	Accessoires / Récipients	Niveau d'enfournement	Mode de cuisson	Température en °C	Position gril	Durée en min.
<b>Poisson</b>						
Poisson entier, grillé 300 g, p. ex. truite	Grille	2	4	170-190	-	20-30
Poisson entier, grillé 1,5 kg, p. ex. saumon	Grille	2	4	170-190	-	30-40
<b>Filets de poisson</b>						
Filet de poisson, nature grillé	Grille	4	☾	-	1*	15-25
<b>Darnes de poisson</b>						
Darne de poisson, 3 cm d'épaisseur	Grille	4	☾	-	3	10-20
* préchauffer						
** Enfourner la lèchefrite en-dessous au niveau 2						

Plat	Accessoires / Récipients	Niveau d'enfournement	Mode de cuisson	Température en °C	Position gril	Durée en min.
<b>Poisson, surgelé</b>						
Filet de poisson, nature	Récipient fermé	2	%	210-230	-	20-30
Filet de poisson, gratiné	Grille	2	4	200-220	-	45-60
Bâtonnets de poisson (retourner entre-temps)	Lèche-frite	3	%	200-220	-	20-30
* préchauffer						
** Enfourner la lèche-frite en-dessous au niveau 2						

## Légumes et garnitures

Vous trouverez ici des indications de préparation des légumes grillés, des pommes de terre et des produits à base de pommes de terre congelés.

Retirez les accessoires inutilisés du compartiment de cuisson. Vous obtiendrez ainsi un résultat de cuisson optimal et économiserez de l'énergie.

### Niveaux d'enfournement

Respectez les niveaux d'enfournement indiqués.

#### Préparation sur un niveau

Référez-vous aux indications du tableau.

#### Préparation sur deux niveaux

Utilisez la chaleur tournante 4 D. Les plaques enfournées simultanément ne doivent pas obligatoirement être prêtes au même moment.

- Lèche-frite : niveau 3
- Plaque à pâtisserie : niveau 1

### Accessoires

Veillez à toujours utiliser les accessoires fournis et à les insérer correctement.

#### Grille

Introduisez la grille avec la courbure vers le bas, la face ouverte vers la porte de l'appareil de cuisson. Placez toujours la vaisselle et les plats sur la grille.

### Lèche-frite ou plaque à pâtisserie

Enfournez la lèche-frite ou la plaque à pâtisserie jusqu'à la butée, en orientant la partie biseautée vers la porte de l'appareil.

### Papier de cuisson

Utilisez seulement du papier de cuisson adapté à la température choisie. Découpez toujours le papier de cuisson au bon format.

### Valeurs de réglage recommandées

Dans le tableau, vous trouverez le mode de cuisson optimal pour différents plats. La température et le temps de cuisson dépendent de la quantité et de la nature de l'aliment. C'est pourquoi des plages de réglages sont recommandées. Commencez par essayer les valeurs les plus basses. Une température basse permet l'obtention d'un brunissement plus uniforme. Si nécessaire, augmentez la température à la prochaine cuisson.

Les valeurs de réglage s'entendent pour un enfournement du plat dans le compartiment de cuisson froid. Si vous préchauffez l'appareil de cuisson, réduisez les temps indiqués de quelques minutes.

Si vous désirez préparer votre propre recette, référez-vous à un plat similaire dans le tableau.

Modes de cuisson utilisés :

- = Chaleur tournante 4D
- ◀ Gril grande surface
- ▶ Fonction coolStart

Plat	Accessoires	Hauteur d'enfournement	Mode de cuisson	Température en °C	Position gril	Durée en min.
<b>Plats de légumes</b>						
Légumes grillés	Lèche-frite	5	◀	-	3	10-15
<b>Pommes de terre</b>						
Pommes de terre au four, coupées en deux	Lèche-frite	3	=	160-180	-	45-60
<b>Surgelés de pommes de terre</b>						
Rösti de pommes de terre*	Lèche-frite	3	▶	-	-	-
Beignets de pommes de terre, garnis*	Lèche-frite	3	▶	-	-	-
Croquettes*	Lèche-frite	3	▶	-	-	-
* Tenir compte des indications sur l'emballage						



Plat	Accessoires	Hauteur d'enfournement	Mode de cuisson	Température en °C	Position grill	Durée en min.
Frites*	Lèchefrite	3	☞	-	-	-
Frites, 2 niveaux	Lèchefrite + plaque à pâtisserie	3+1	☞	190-210	-	30-40

\* Tenir compte des indications sur l'emballage

## Yaourt

Avec votre appareil, vous pouvez même réaliser des yaourts.

### Préparer des yaourts

Enlevez les supports et les accessoires du compartiment de cuisson. Le compartiment de cuisson doit être vide.

1. Faire chauffer 1 litre de lait (3,5 % MG) sur la table de cuisson à 90 °C et le laisser refroidir à 40 °C.

Pour le lait UHT, faites chauffer à 40 °C.

2. Délayer 150 g de yaourt (température réfrigérée).
3. Remplir des tasses ou des petits verres et recouvrir de film alimentaire.
4. Placer les tasses ou les verres sur le fond du compartiment de cuisson et suivre les indications.
5. Après la préparation, laisser refroidir le yaourt au réfrigérateur.

Mode de cuisson utilisée :

- ☞ Chaleur tournante 4D

Plat	Accessoires	Niveau d'enfournement	Mode de cuisson	Température en °C	Durée en heures
Yaourt	Ramequins	Fond du compartiment de cuisson	☞	40-45	8-9

## Modes de cuisson Eco

La chaleur tournante Eco et la convection naturelle Eco sont des modes de cuisson intelligents pour la préparation en douceur de viandes, poissons et pâtisseries. L'appareil règle de manière optimale la fourniture d'énergie dans le compartiment de cuisson. Le plat cuisiné est préparé progressivement avec la chaleur résiduelle. Il reste ainsi juteux et brunit moins. Il est possible d'économiser l'énergie selon la préparation et le plat cuisiné.

Enfourez les plats dans le compartiment de cuisson froid et vide. Laissez la porte de l'appareil fermée pendant la cuisson.

Retirez les accessoires inutilisés du compartiment de cuisson. Vous obtiendrez ainsi un résultat de cuisson optimal et économiserez de l'énergie.

Utilisez uniquement les accessoires d'origine du fabricant de votre appareil. Ils sont parfaitement adaptés au compartiment et aux modes de cuisson.

Le mode de cuisson chaleur tournante Eco est utilisé pour déterminer la classe d'efficacité énergétique.

### Accessoires

Veillez à toujours utiliser les accessoires adaptés et à les insérer correctement.

### Grille

Introduisez la grille avec la courbure vers le bas, la face ouverte vers la porte de l'appareil de cuisson. Placez toujours la vaisselle et les moules sur la grille.

### Lèchefrite ou plaque à pâtisserie

Enfourez la lèchefrite ou la plaque à pâtisserie jusqu'à la butée, en orientant la partie biseautée vers la porte de l'appareil.

### Moules et récipients

Les plus adaptés sont les moules foncés en métal. Vous pouvez ainsi économiser jusqu'à 35 pour cent d'énergie.

Les récipients en acier inox ou aluminium réfléchissent la chaleur comme un miroir. Un récipient non réfléchissant en émail, en verre thermorésistant ou recouvert d'un moulage d'aluminium sous pression sera plus adapté.

Les moules en fer-blanc, en céramique ou en verre allongent le temps de cuisson et ne permettent pas au gâteau de brunir de manière uniforme.

### Papier de cuisson

Utilisez seulement du papier de cuisson adapté à la température choisie. Découpez toujours le papier de cuisson au bon format.

### Valeurs de réglage recommandées

Vous trouverez ici des indications concernant différents plats. La température et le temps de cuisson dépendent de la quantité et de la nature de la pâte. C'est pourquoi des plages de réglages sont indiquées. Commencez par essayer les valeurs les plus basses. Une température basse permet l'obtention d'un brunissement plus uniforme. Si nécessaire, augmentez-la à la prochaine cuisson.

**Remarque :** Les temps de cuisson ne peuvent pas être réduits en augmentant les températures. Les gâteaux ou pâtisseries seraient cuites à l'extérieur mais pas à l'intérieur.

Modes de cuisson utilisés :

- ◀ Chaleur tournante eco

- + Convection naturelle eco

Plat	Accessoires/ustensiles	Hauteur d'enfournement	Mode de cuisson	Température en °C	Durée en min.
<b>Gâteau dans moules</b>					
Cake dans un moule	Moule à savarin / à cake	2	◀	140-160	60-80
Fond de tarte, pâte à cake	Moule à tarte	2	◀	150-170	20-30
Génoise, 2 œufs	Moule à tarte	2	◀	150-170	20-30
Tarte génoise, 3 œufs	Moule démontable Ø26 cm	2	◀	160-170	30-45
Tarte génoise, 6 œufs	Moule démontable Ø28 cm	2	◀	150-160	50-60
Brioche	Moule à kouglof	2	+	150-170	50-70
<b>Gâteau cuit sur la plaque</b>					
Gâteau à la levure du boulanger avec garniture sèche	Plaque à pâtisserie	3	◀	150-170	25-40
Tarte avec garniture sèche	Plaque à pâtisserie	3	◀	170-180	25-35
Biscuit roulé	Plaque à pâtisserie		◀	180-190	15-20
Brioche tressée, couronne briochée	Plaque à pâtisserie		+	160-170	25-35
Gâteau à la levure de boulanger avec garniture sèche	Plaque à pâtisserie	3	+	160-180	15-20
<b>Petites pâtisseries</b>					
Muffins	Plaque à muffins	2	◀	160-180	15-25
Petits gâteaux	Plaque à pâtisserie	3	◀	150-160	25-35
Feuilletés	Plaque à pâtisserie	3	◀	170-190	20-35
Pâtisserie en pâte à choux	Plaque à pâtisserie	3	◀	200-220	35-45
Petits gâteaux secs	Plaque à pâtisserie	3	◀	140-160	15-30
Biscuiterie dressée	Plaque à pâtisserie	3	◀	140-150	25-35
Petites pâtisseries en pâte levée	Plaque à pâtisserie	3	+	160-180	25-35
<b>Pain et petits pains</b>					
Pain bis, 1,5 kg	Moule à cake	2	+	200-210	35-45
Fougasse	Lêchefrite	3	+	250-275	15-20
Petits pains, sucrés, frais	Plaque à pâtisserie	3	+	170-190	15-20
Petits pains, frais	Plaque à pâtisserie	3	+	180-200	20-30
<b>Viandes</b>					
Rôti de porc sans couenne, par ex. échine, 1,5 kg	Récipient ouvert	2	+	180-190	120-140
Rôti de bœuf à braiser, 1,5 kg	Récipient fermé	2	+	200-220	140-160
Rôti de veau, 1,5 kg	Récipient ouvert	2	+	170-180	110-130
<b>Poisson</b>					
Poisson entier, étuvé 300 g, p. ex. truite	Récipient fermé	2	+	190-210	25-35
Poisson entier, étuvé 1,5 kg, p. ex. saumon	Récipient fermé	2	+	190-210	45-55
Filet de poisson, nature, étuvé	Récipient fermé	2	+	190-210	15-25

## L'acrylamide dans l'alimentation

L'acrylamide se retrouve principalement dans les produits de pommes de terre et de céréales chauffés à forte température, comme les chips, les frites, les

toasts, les petits pains, le pain et autres produits de boulangerie fine (gâteaux secs, pain d'épice, spéculoos).

### Astuces de préparation faibles en acrylamide

Généralités	<ul style="list-style-type: none"> <li>Les temps de cuisson doivent si possible rester brefs.</li> <li>Les plats doivent dorer et non brunir.</li> <li>Les plats cuisinés grands et épais contiennent moins d'acrylamide.</li> </ul>
Cuisson	En convection naturelle, 200 °C max. En chaleur tournante, 180 °C max.
Petits gâteaux secs	En convection naturelle, 190 °C max. En chaleur tournante, 170 °C max. Un œuf ou un jaune réduit la formation d'acrylamide.
Frites au four	Répartissez-les uniformément sur la plaque et sur une seule épaisseur. Cuire au moins 400 g par plaque, afin que les frites ne se dessèchent pas.

## Cuisson basse température

La cuisson à basse température est une cuisson lente. On l'appelle également cuisson douce.

La cuisson basse température est idéale pour tous les morceaux nobles (ex. : parties délicates du bœuf, du veau, du porc, de l'agneau ou des volailles), qui doivent rester rosées ou à point. La viande reste fondante, tendre et délicate.

L'avantage pour vous est que vous pouvez mieux planifier vos menus, car la viande cuite à basse température se réchauffe sans problème. Pendant la cuisson, ne retournez pas la viande. Laissez la porte de l'appareil fermée afin de maintenir une température uniforme.

Utilisez uniquement de la viande fraîche et saine sans os. Retirez soigneusement les cartilages et les bords gras. La graisse donne un goût très prononcé à la viande lors de la cuisson à basse température. Vous pouvez également utiliser de la viande marinée ou épicée. N'utilisez pas de viande congelée.

Après la cuisson à basse température, la viande peut être immédiatement coupée. Aucun temps de repos n'est nécessaire. Grâce à cette méthode de cuisson, la viande reste rosée, sans être crue ou pas assez cuite.

**Remarque :** Le fonctionnement différé avec heure de fin de cuisson n'est pas possible avec le mode de cuisson à basse température.

## Récipient

Utilisez un récipient plat, comme un plat de service en porcelaine ou en verre. Mettez le plat à préchauffer dans le compartiment de cuisson.

Placez toujours le récipient ouvert sur la grille au niveau 2.

Vous trouverez des informations supplémentaires dans les astuces sur la cuisson à basse température juste après les tableaux de réglages.

✓ Votre appareil possède un mode de cuisson à basse température. Commencez toujours avec une préparation réfrigérée. Laissez le compartiment de cuisson et le récipient chauffer pendant env. 15 min.

Faites revenir la viande à forte température, suffisamment longtemps de chaque côté et également sur les extrémités. Placez immédiatement la viande dans le récipient préchauffé. Enfouissez de nouveau le récipient et la viande dans le compartiment de cuisson et cuisez à basse température.

## Valeurs de réglage recommandées

La température de cuisson douce et la durée dépendent de la taille, de l'épaisseur et de la qualité de la viande. C'est pourquoi des plages de réglages sont indiquées.

Mode de cuisson utilisée :

- Cuisson basse température

Plat	Récipient	Niveau d'enfournement	Mode de cuisson	Durée de la cuisson en min.	Température en °C	Durée en min.
<b>Volailles</b>						
Magret de canard, 400 g	Récipient ouvert	2	–	6-8	90*	45-60
Blanc de poulet, part de 200 g	Récipient ouvert	2	–	5-7	90*	30-60
Blanc de dinde, sans os, 1 kg	Récipient ouvert	2	–	8-10	90*	150-210
<b>Porc</b>						
Rôti de porc, 5-6 cm d'épaisseur, 1,5 kg	Récipient ouvert	2	–	8-10	80*	210-240
* préchauffer						

Plat	Récipient	Niveau d'enfournement	Mode de cuisson	Durée de la cuisson en min.	Température en °C	Durée en min.
Filet mignon de porc, entier	Récipient ouvert	2	–	6-8	80*	90-120
Médallions de porc, 4 cm d'épaisseur	Récipient ouvert	2	–	5-7	80*	90-120
<b>Bœuf</b>						
Rôti de bœuf (rumsteak), 6-7cm d'épaisseur, 1,5 kg	Récipient ouvert	2	–	8-10	80*	210-270
Filet de bœuf, entier, 1 kg	Récipient ouvert	2	–	4-6	80*	150-210
Rosbif, 5-6cm d'épaisseur	Récipient ouvert	2	–	6-8	80*	210-270
Tournedos/Rumsteck, 4 cm d'épaisseur	Récipient ouvert	2	–	5-7	80*	30-60
<b>Veau</b>						
Rôti de veau, 4-5 cm d'épaisseur, 1,5 kg	Récipient ouvert	2	–	8-10	80*	210-240
Rôti de veau, 10-15 cm d'épaisseur, 1,5 kg	Récipient ouvert	2	–	8-10	80*	210-240
Filet de veau, entier, 800 g	Récipient ouvert	2	–	5-7	80*	120-150
Filets mignons, 4 cm d'épaisseur	Récipient ouvert	2	–	5-7	80*	45-90
<b>Agneau</b>						
Selle d'agneau, désossée, pièce de 200 g	Récipient ouvert	2	–	5-7	80*	120-180
Gigot d'agneau sans os, médium, 1 kg ficelé	Récipient ouvert	2	–	6-8	80*	180-240
* préchauffer						

### Astuces de cuisson à basse température

Cuisson des magrets de canard à basse température.	Posez le magret froid dans la poêle et cuisez-le d'abord du côté de la peau. Puis cuisez-le à basse température pendant 5-5 minutes pour qu'il devienne croustillant.
La viande cuite à basse température n'est pas aussi chaude qu'après une cuisson normale.	Pour que la viande cuite ne refroidisse pas trop vite, réchauffez les assiettes et servez la sauce très chaude.

### Déshydratation

Avec la chaleur tournante 4D, vous pouvez également déshydrater des aliments. Grâce à ce processus de conservation, les arômes sont concentrés par la déshydratation.

Utilisez uniquement des fruits, des herbes et des légumes frais et lavez-les soigneusement. Recouvrez la grille de papier cuisson ou sulfurisé. Laissez les fruits bien égoutter et séchez-les.

Coupez-les en gros morceaux égaux ou en tranches fines. Posez les fruits non pelés sur la feuille, face coupée vers le haut. Veillez à ce que les fruits et les champignons ne se superposent pas sur la grille.

Râpez les légumes, puis blanchissez-les. Laissez les légumes blanchis s'égoutter et répartissez-les uniformément sur la grille.

Séchez les herbes avec la tige. Disposez les herbes uniformément et légèrement regroupées sur la grille.

Utilisez les niveaux d'enfournement suivants pour la déshydratation :

- 1ère grille : niveau 3
- 2ème grille : niveaux 3 + 1

Retournez plusieurs fois les fruits et légumes très juteux. Séparer les éléments déshydratés du papier dès qu'ils sont secs.

### Valeurs de réglage recommandées

Vous trouverez dans le tableau les réglages de déshydratation pour divers aliments. La température et la durée dépendent du type, de l'humidité, de la maturité et de l'épaisseur de l'aliment à déshydrater. Plus l'aliment à déshydrater est séché longtemps, mieux il se conservera. Plus les tranches sont fines, plus la déshydratation sera rapide et plus l'aliment conservera son arôme. C'est pourquoi des plages de réglages sont indiquées.

Si vous désirez déshydrater d'autres aliments, référez-vous à un aliment similaire dans le tableau.

Mode de cuisson utilisée :

■ = Chaleur tournante 4D

Fruits, légumes et herbes	Accessoires	Mode de cuisson	Température en °C	Durée en heures
Fruits à pépins (tranches de pommes, 3 mm d'épaisseur, 200 g par grille)	1-2 grilles	=	80	5-9
Fruits à noyau (prunes)	1-2 grilles	=	80	8-10
Racines comestibles (carottes), râpées, blanchies	1-2 grilles	=	80	5-8
Champignons en rondelles	1-2 grilles	=	60	6-9
Herbes, nettoyées	1-2 grilles	=	60	2-6

## Mise en conserve

Avec votre appareil, vous pouvez mettre des fruits et des légumes en conserve.

### ■ Mise en garde – Risque de blessure !

Si les aliments ne sont pas correctement mis en conserve, les bocaux peuvent éclater. Respecter les indications concernant la mise en conserve.

### Pots

Utilisez uniquement des bocaux propres et intacts. Utilisez uniquement des joints en caoutchouc résistants à la chaleur, propres et intacts. Vérifier préalablement les attaches et pinces.

Utilisez uniquement des bocaux de même dimension et contenant le même aliment. Le compartiment de cuisson permet de réaliser simultanément six bocaux de 1/2, 1 ou 1 1/2 litres maximum. N'utilisez pas de pots trop grands ou trop hauts. Les couvercles pourraient éclater.

Les bocaux ne doivent pas se toucher pendant la mise en conserve dans le compartiment de cuisson.

### Préparer des fruits et des légumes

Utilisez uniquement des fruits et légumes sains. Lavez-les soigneusement.

Épluchez, dénoyotez et coupez les fruits ou les légumes, puis remplissez les bocaux jusqu'à 2 cm du bord.

### Fruits

Mettez les fruits en bocaux avec une solution sucrée, chauffée et écumée (env. 400 ml pour un pot de 1 litre). Dans un litre d'eau :

- env. 250 g de sucre pour les fruits doux
- env. 500 g de sucre pour les fruits acides

### Légumes

Mettez les légumes dans les bocaux avec de l'eau bouillie.

Essuyez les bords du pot, ils doivent être propres. Placez un joint en caoutchouc et un couvercle sur chaque pot. Fermez les pots avec des pinces. Placez les pots sur la lèchefrite, sans qu'ils ne se touchent. Versez 500 ml d'eau chaude (env. 80 °C) dans la lèchefrite. Ajustez les réglages comme indiqué dans le tableau.

### Terminer la mise en conserve

#### Fruits

Au bout d'un moment, des bulles commencent à remonter. Éteignez l'appareil dès que tous les bocaux moussent. Après avoir laissé reposer les pots, sortez-les du compartiment de cuisson.

#### Légumes

Au bout d'un moment, des bulles commencent à remonter. Dès que tous les bocaux moussent, réduisez la température à 120 °C et laissez les pots mousser dans le compartiment de cuisson fermé, comme indiqué dans le tableau. Éteignez l'appareil ensuite et laissez reposer encore quelques minutes, comme indiqué dans le tableau.

Retirez les pots du compartiment de cuisson et posez-les sur un chiffon propre. Ne posez pas les pots chauds sur un dessous de plat froid ou humide, car ils pourraient éclater. Recouvrez les bocaux, afin de les protéger des courants d'air. Ne retirez les pinces qu'une fois que les pots sont froids.

### Valeurs de réglage recommandées

Les temps indiqués dans le tableau de réglages sont des valeurs de référence pour la mise en conserve des fruits et légumes. Ils peuvent être influencés par la température ambiante, le nombre de pots, la quantité, la chaleur et la qualité du contenu. Les indications sont valables pour des pots ronds de 1 litre. Avant de changer de température ou d'éteindre, vérifiez que le contenu des pots mousse bien. Le contenu des pots ne commence à mousser qu'après 30 à 60 minutes environ.

Mode de cuisson utilisée :

■ = Chaleur tournante 4D

Mettre en conserves	Réceptif	Niveau d'enfournement	Mode de cuisson	Température en °C	Durée en min.
Légumes, p. ex. carottes	Bocaux de 1 litre	1	=	160-170	Jusqu'à ébullition : 30-40
				120	Dès l'ébullition : 30-40
				-	Chaleur rémanente : 30



Mettre en conserves	Récipient	Niveau d'enfournement	Mode de cuisson	Température en °C	Durée en min.
Légumes, p. ex. concombre	Bocaux de 1 litre	1	=	160-170	Jusqu'à ébullition : 30-40 Chaleur rémanente : 30
Fruits à noyau, p. ex. cerises, prunes	Bocaux de 1 litre	1	=	160-170	Jusqu'à ébullition : 30-40 Chaleur rémanente : 35
Fruits à pépins, p. ex. pommes, fraises	Bocaux de 1 litre	1	=	160-170	Jusqu'à ébullition : 30-40 Chaleur rémanente : 25

## Laisser lever la pâte

Avec votre appareil, la pâte monte nettement plus rapidement qu'à température ambiante. Utilisez le mode de cuisson par convection naturelle. Commencez toujours la préparation à froid.

Une pâte à la levure de boulanger doit toujours reposer deux fois. Veuillez noter les indications des tableaux de réglages concernant la 1ère et la 2nde levées (fermentation de la pâte et fermentation individuelle).

### Fermentation de la pâte

Ajustez les réglages et préchauffez l'appareil comme indiqué dans le tableau. Placez le bol de pâte sur la grille.

Pendant la cuisson, n'ouvrez pas la porte de l'appareil, sous peine de laisser échapper l'humidité. Recouvrez la pâte d'un chiffon humide.

### Fermentation individuelle

Placez votre pâtisserie au niveau d'enfournement indiqué dans le tableau.

Si vous désirez préchauffer, effectuez la fermentation individuelle hors de l'appareil dans un endroit chaud.

### Valeurs de réglage recommandées

La température et le temps de cuisson dépendent du type et de la quantité d'ingrédients. Les indications du tableau de réglage sont donc fournies à titre indicatif.

Mode de cuisson utilisée :

100% Convection naturelle

Plat	Accessoires / Récipients	Niveau d'enfournement	Mode de cuisson	Étape	Température en °C	Durée en min.
Pâte à la levure de boulanger, légère	Saladier	2	%	Fermentation de la pâte	35-40	25-30
	Plaque à pâtisserie	2	%	Fermentation individuelle	35-40	10-20
Pâte à la levure de boulanger, épaisse et grasse	Saladier	2	%	Fermentation de la pâte	35-40	20-40
	Plaque à pâtisserie	2	%	Fermentation individuelle	35-40	15-25

## Décongélation

Pour décongeler des fruits, des légumes et des pâtisseries congelées, utilisez le mode de cuisson à chaleur tournante 4D. Il est recommandé de décongeler la volaille, la viande et le poisson au réfrigérateur.

Utilisez les niveaux d'enfournement suivants pour la décongélation :

- 1ère grille : niveau 2
- 2ème grille : niveaux 3 + 1

### Valeurs de réglage recommandées

Les durées figurant dans le tableau sont fournies à titre indicatif. Elles dépendent de la qualité, de la température de congélation (-18°C) et de la nature des aliments. C'est pourquoi des plages de durées sont indiquées. Choisissez d'abord la durée la plus courte, puis prolongez-la, si nécessaire.

**Conseil :** Les morceaux congelés plats ou les portions décongèlent plus vite que les blocs.

Retirez l'aliment congelé de son emballage et déposez-le dans un récipient adapté, sur la grille.

Pendant la décongélation, remuez ou retournez les aliments une ou deux fois. Les gros morceaux doivent être retournés plusieurs fois. Si nécessaire, séparez les aliments entre-temps ou bien retirez du compartiment de cuisson les morceaux déjà décongelés.

Laissez reposer le plat décongelé entre 10 et 30 minutes dans l'appareil éteint, afin que la température s'équilibre.

Mode de cuisson utilisée :

■ = Chaleur tournante 4D

Plat	Accessoires	Niveau d'enfournement	Mode de cuisson	Température en °C	Durée en min.
<b>Pain, petits pains</b>					
Pain & petits pains en général	Plaque à pâtisserie	2	=	50	40-70
<b>Gâteau</b>					
Gâteau, fondant	Plaque à pâtisserie	2	=	50	70-90
Gâteau, sec	Plaque à pâtisserie	2	=	60	60-75

## Maintien au chaud

Vous pouvez maintenir vos plats préparés au chaud avec le mode de maintien au chaud. Vous évitez ainsi la formation de condensation et n'avez pas besoin d'essuyer le compartiment de cuisson.

Ne maintenez pas vos plats préparés au chaud plus de deux heures. Veuillez noter que certains plats peuvent continuer de cuire pendant le maintien au chaud. Couvrez les plats, le cas échéant.

## Plats d'essai

Ces tableaux ont été conçus pour des laboratoires d'essai, afin de tester plus facilement les appareils.

Selon la norme EN 60350-1 : 2013 ou CEI 60350-1 : 2011.

## Cuisson

Les pâtisseries sur plaque ou en moules enfournés simultanément ne doivent pas nécessairement être prêts au même moment.

Niveaux d'enfournement pour la cuisson sur deux niveaux :

- Lèchefrite : niveau 3
- Plaque à pâtisserie : niveau 1
- Moules sur la grille
  - première grille : niveau 3
  - deuxième grille : niveau 1

Niveaux d'enfournement pour la cuisson sur trois niveaux :

- Plaque à pâtisserie : niveau 5
- Lèchefrite : niveau 3
- Plaque à pâtisserie : niveau 1

## Tarte aux pommes

Tartes aux pommes sur un niveau : placer les moules démontables tous côte à côte.

Tartes aux pommes sur deux niveaux : superposez les moules démontables foncés.

Gâteaux en moules démontables en fer-blanc : cuire sur un niveau en mode de convection naturelle. Utilisez la lèchefrite à la place de la grille et placez-y le moule démontable.

## Biscuit de Savoie sans graisse

Biscuit de Savoie sans graisse sur deux niveaux : superposez les moules démontables sur la grille.

## Remarques

- Les valeurs de réglage s'entendent pour un enfournement dans le compartiment de cuisson froid.
- Veuillez noter les indications de préchauffage dans les tableaux. Les valeurs de réglages s'entendent sans chauffage rapide.
- Utilisez ensuite les températures de cuisson indiquées les plus basses.

Modes de cuisson utilisés :

- = Chaleur tournante 4D
- % Convection naturelle
- ☰ Position Pizza

Plat	Accessoires	Niveau d'enfournement	Mode de cuisson	Température en °C	Durée en min.
<b>Cuisson</b>					
Sablés	Plaque à pâtisserie	3	%	140-150*	25-40
Sablés	Plaque à pâtisserie	3	=	140-150*	25-40
Sablés, 2 niveaux	Poêle universelle + plaque à pâtisserie	3+1	=	140-150*	30-40
Sablés, 3 niveaux	Plaques à pâtisserie + poêle universelle	5+3+1	=	130-140*	35-55
Petits gâteaux	Plaque à pâtisserie	3	%	160*	20-30
Petits gâteaux	Plaque à pâtisserie	3	=	150*	25-35

\* Préchauffer 5 min., ne pas utiliser la fonction de chauffe rapide

\*\* Préchauffer, ne pas utiliser la fonction de chauffe rapide

Plat	Accessoires	Niveau d'enfournement	Mode de cuisson	Température en °C	Durée en min.
Petits gâteaux, 2 niveaux	Poêle universelle + plaque à pâtisserie	3+1	=	150*	25-35
Petits gâteaux, 3 niveaux	Plaques à pâtisserie + poêle universelle	5+3+1	=	140*	35-45
Biscuit de Savoie sans graisse	Moule démontable Ø26 cm	2	%	160-170**	25-35
Biscuit de Savoie sans graisse	Moule démontable Ø26 cm	2	=	160-170**	30-40
Biscuit de Savoie sans graisse, 2 niveaux	Moule démontable Ø26 cm	3+1	=	150-170**	30-50
Tarte aux pommes	2 moules à pâtisserie en fer noir Ø20 cm	2	=	170-180	60-80
Tarte aux pommes	2 moules à pâtisserie en fer noir Ø20 cm	2	%	180-200	60-80
Tarte aux pommes, 2 niveaux	2 moules à pâtisserie en fer noir Ø20 cm	3+1	=	170-190	70-90

\* Préchauffer 5 min., ne pas utiliser la fonction de chauffe rapide  
 \*\* Préchauffer, ne pas utiliser la fonction de chauffe rapide

### Grillades

Enfournez également la lèchefrite. Le liquide est récupéré et le compartiment de cuisson reste propre.

Mode de cuisson utilisée :

- ☾ Gril grande surface

Plat	Accessoires	Niveau d'enfournement	Mode de cuisson	Position gril	Durée en min.
<b>Griller</b>					
Brunir des toasts*	Grille	5	☾	3	4-6
Beefburger, 12 pièces**	Grille	4	☾	3	25-30

\* ne pas préchauffer  
 \*\* retourner après 2/3 du temps de cuisson

QUEL FOUR.COM

[QUELFOUR.COM](http://QUELFOUR.COM)