

SIEMENS

QUEL FOUR.COM

Four encastrable

HB76G1.60F

siemens-home.com/welcome

fr Mode d'emploi

Register
your
product
online

Table des matières

Précautions de sécurité importantes	4	Pannes et dépannage	21
Causes de dommages	5	Tableau de dérangements	21
Votre nouveau four	6	Changer la lampe du four au plafond	22
Bandeau de commande	6	Remplacement de la lampe gauche du four	22
Touches	6	Cache en verre	22
Sélecteur rotatif	6	Service après-vente	22
Affichage	6	Numéros de produit E et de fabrication FD	22
Contrôle de la température	7	Energie et environnement	23
Compartiment de cuisson	7	Mode de cuisson Chaleur tournante eco	23
Vos accessoires	7	Economiser de l'énergie	24
Insérer l'accessoire	7	Elimination écologique	24
Accessoire en option	8	Programmes automatiques	24
Articles Service après-vente	9	Récipient	24
Avant la première utilisation	9	Préparation du mets	24
Réglage de l'heure	9	Programmes	24
Chauffer le compartiment de cuisson	9	Sélectionner le programme et régler	27
Nettoyer les accessoires	10	Astuces concernant les programmes automatiques	27
Allumer et éteindre le four	10	Testés pour vous dans notre laboratoire	28
Mise sous tension	10	Gâteaux et pâtisseries	28
Mise hors service	10	Conseils pour la pâtisserie	29
Réglage du four	10	Viande, volaille, poisson, gratin et toast	30
Modes de cuisson	10	Conseils pour les rôtis et grillades	31
Régler le mode de cuisson et la température	11	Cuisson simultanée de plusieurs plats	31
Régler le chauffage rapide	12	Faire la température	31
Fonctions temps	12	Conseils pour la cuisson basse température	32
Réglage des fonctions de temps - expliqué succinctement ..	12	Plats cuisinés	32
Réglage de la minuterie	12	Mets spéciaux	33
Réglage de la durée	12	Décongélation	33
Différer l'heure de la fin	13	Déshydratation	34
Réglage de l'heure	13	Mise en conserve	34
Memory	14	L'acrylamide dans certains aliments	35
Enregistrer les réglages dans Memory	14	Plats tests	35
Démarrer Memory	14	Cuisson de pain et de pâtisseries	35
Thermomètre à viande	14	Grillades	36
Introduire le thermomètre à viande	14		
Régler la température à coeur	14		
Valeurs indicatives pour la température à coeur	15		
Réglage fonctionnement continu	15		
Démarrer le réglage Fonctionnement continu	15		
Sécurité-enfants	15		
Réglages de base	16		
Modifier les réglages de base	16		
Arrêt automatique	17		
Autonettoyage	17		
Recommandations importantes	17		
Avant l'autonettoyage	17		
Régler la position de nettoyage	18		
Après l'autonettoyage	18		
Entretien et nettoyage	18		
Nettoyants	18		
Décrocher et accrocher les supports	19		
Décrocher et accrocher la porte du four	19		
Enlever le recouvrement de la porte	20		
Dépose et pose des vitres de la porte	20		

Vous trouverez des informations supplémentaires concernant les produits, accessoires, pièces de rechange et services sur Internet sous : www.siemens-home.com et la boutique en ligne : www.siemens-eshop.com

Précautions de sécurité importantes

Lire attentivement ce manuel. Ce n'est qu'alors que vous pourrez utiliser votre appareil correctement et en toute sécurité. Conserver la notice d'utilisation et de montage pour un usage ultérieur ou pour le propriétaire suivant.

Cet appareil est conçu pour être encastré uniquement. Respecter la notice spéciale de montage.

Contrôler l'état de l'appareil après l'avoir déballé. Ne pas le raccorder s'il présente des avaries de transport.

Seul un expert agréé peut raccorder l'appareil sans fiche. La garantie ne couvre pas les dommages résultant d'un mauvais raccordement.

Cet appareil est conçu uniquement pour un usage ménager privé et un environnement domestique. Utiliser l'appareil uniquement pour préparer des aliments et des boissons. Surveiller l'appareil lorsqu'il fonctionne. Utiliser l'appareil uniquement dans des pièces fermées.

Cet appareil peut être utilisé par des enfants de 8 ans ou plus et par des personnes dotées de capacités physiques, sensorielles ou mentales réduites et ne disposant de connaissances ou d'expérience insuffisantes, sous la surveillance d'un tiers responsable de leur sécurité ou bien lorsqu'ils ont reçu des instructions liées à l'utilisation de l'appareil en toute sécurité et qu'ils ont intégré les risques qui en résultent.

Les enfants ne doivent pas jouer avec l'appareil. Le nettoyage et l'entretien effectué par l'utilisateur ne doivent pas être accomplis par des enfants, sauf s'ils sont âgés de 8 ans et plus et qu'un adulte les surveille.

Les enfants de moins de 8 ans doivent être tenus à distance de l'appareil et du cordon d'alimentation.

Toujours insérer les accessoires à l'endroit dans le four. *Voir la description des accessoires* dans la notice d'utilisation.

Risque d'incendie !

- Tout objet inflammable entreposé dans le compartiment de cuisson peut s'enflammer. Ne jamais entreposer d'objets inflammables dans le compartiment de cuisson. Ne jamais ouvrir la porte de l'appareil lorsqu'il s'en

dégage de la fumée. Éteindre l'appareil et débrancher la fiche secteur ou enlever le fusible dans le boîtier à fusibles.

- Il se produit un courant d'air lors de l'ouverture de la porte de l'appareil. Le papier sulfurisé peut toucher les résistances chauffantes et s'enflammer. Ne jamais poser de papier sulfurisé non attaché sur un accessoire lors du préchauffage. Toujours déposer un plat ou un moule de cuisson sur le papier sulfurisé pour le lester. Recouvrir uniquement la surface nécessaire de papier sulfurisé. Le papier sulfurisé ne doit pas dépasser des accessoires.

Risque de brûlure !

- L'appareil devient très chaud. Ne jamais toucher les surfaces intérieures chaudes du compartiment de cuisson ni les résistances chauffantes. Toujours laisser l'appareil refroidir. Tenir les enfants éloignés

Les récipients ou les accessoires deviennent très chaud. Toujours utiliser des maniques pour retirer le récipient ou les accessoires du compartiment de cuisson.

- Les vapeurs d'alcool peuvent s'enflammer dans un compartiment de cuisson chaud. Ne jamais préparer de plats contenant de grandes quantités de boissons fortement alcoolisées. Utiliser uniquement de petites quantités de boissons fortement alcoolisées. Ouvrir la porte de l'appareil avec précaution.

Risque de brûlures !

- Les éléments accessibles deviennent chauds pendant le fonctionnement. Ne jamais toucher les éléments chauds. Eloigner les enfants.
- De la vapeur chaude peut s'échapper lors de l'ouverture de la porte de l'appareil. Ouvrir la porte de l'appareil avec précaution. Tenir les enfants éloignés
- La présence d'eau dans un compartiment de cuisson chaud peut générer de la vapeur d'eau chaude. Ne jamais verser d'eau dans le compartiment de cuisson chaud.

Risque de blessure !

Un verre de porte d'appareil rayé peut se fendre. Ne pas utiliser de racloir à verre, ni de produit de nettoyage agressif ou abrasif.

Risque de choc électrique !

- Les réparations inexpertes sont dangereuses. Seul un technicien du service après-vente formé par nos soins est habilité à effectuer des réparations. Si l'appareil est défectueux, retirer la fiche secteur ou enlever le fusible dans le boîtier à fusibles. Appeler le service après-vente.
- L'isolation des câbles des appareils électroménagers peut fondre au contact des pièces chaudes de l'appareil. Ne jamais mettre le câble de raccordement des appareils électroménagers en contact avec des pièces chaudes de l'appareil.
- De l'humidité qui pénètre peut occasionner un choc électrique. Ne pas utiliser de nettoyeur haute pression ou de nettoyeur à vapeur.
- Lors du remplacement de l'ampoule du compartiment de cuisson, les contacts du culot de l'ampoule sont sous tension. Retirer la fiche secteur ou couper le fusible dans le boîtier à fusibles avant de procéder au remplacement.
- Un appareil défectueux peut provoquer un choc électrique. Ne jamais mettre en service un appareil défectueux. Débrancher la fiche secteur ou enlever le fusible dans le boîtier à fusibles. Appeler le service après-vente.
- L'isolation peut être endommagée en cas de thermomètre à viande inadéquat. Utiliser uniquement le thermomètre à viande prévu pour cet appareil.

Risque d'incendie !

- Les restes de nourriture épars, la graisse et le jus de cuisson peuvent s'enflammer au cours de l'autonettoyage. Enlever les salissures les plus grossières du compartiment de cuisson et des accessoires avant chaque cycle d'autonettoyage.
- L'extérieur de l'appareil devient très chaud lors de l'autonettoyage. Ne jamais accrocher jamais d'objet inflammable, tel qu'un torchon à vaisselle, à la poignée de la porte. Ne pas entraver la façade de l'appareil. Tenir les enfants éloignés

Risque de brûlure !

- Le compartiment de cuisson devient très chaud lors de l'autonettoyage. Ne jamais ouvrir la porte de l'appareil ni déplacer à la main les crochets de verrouillage. Laisser l'appareil refroidir. Tenir les enfants éloignés
- ⚠ L'extérieur de l'appareil devient très chaud lors de l'autonettoyage. Ne jamais toucher la porte de l'appareil. Laisser l'appareil refroidir. Tenir les enfants éloignés

Risque de préjudice sérieux pour la santé !

L'appareil devient très chaud lors de l'autonettoyage. Le revêtement anti-adhérent des plaques et des moules est détruit et il se dégage des gaz toxiques. Ne jamais nettoyer des plaques et des moules à revêtement anti-adhérents avec le cycle d'autonettoyage. Seuls des accessoires émaillés peuvent être nettoyés avec le mode d'autonettoyage.

Causes de dommages

Attention !

- Accessoires, feuille, papier cuisson ou récipient sur le fond du compartiment de cuisson : Ne posez pas d'accessoires sur le fond du compartiment de cuisson. Ne recouvrez pas le fond du compartiment de cuisson d'une feuille, quel que soit le type, ni de papier cuisson. Ne placez pas de récipient sur le fond du compartiment de cuisson si vous avez réglé une température supérieure à 50 °C. Cela crée une accumulation de chaleur. Les temps de cuisson ne correspondent plus et l'émail sera endommagé.
- Eau dans le compartiment de cuisson chaud : Ne versez jamais d'eau dans le compartiment de cuisson chaud. Cela produit de la vapeur d'eau. Le changement de température peut occasionner des dommages sur l'émail.
- Aliments humides : Ne conservez pas d'aliments humides dans le compartiment de cuisson pendant une longue durée. Cela endommage l'émail.
- Jus de fruits : Ne garnissez pas trop la plaque à pâtisserie en cas de gâteaux aux fruits très juteux. Le jus de fruits qui goutte de la plaque laisse des taches définitives. Utilisez de préférence la lèchefrite à bords hauts.
- Refroidissement la porte de l'appareil ouverte : Laissez refroidir le compartiment de cuisson uniquement la porte fermée. Même si la porte de l'appareil n'est qu'entrouverte, les façades des meubles voisins risquent d'être endommagées au fil du temps.
- Joint de porte très encrassé : si le joint de la porte est très encrassé, la porte de l'appareil ne fermera plus correctement lors du fonctionnement. La façade des meubles voisins peut être endommagée. Veillez à ce que le joint de l'appareil soit toujours propre.
- Porte de l'appareil utilisée comme surface d'assise ou support : il est interdit de grimper, de s'asseoir et de s'accrocher à la porte de l'appareil. Ne pas déposer de récipients ou des accessoires sur la porte de l'appareil.
- Introduire l'accessoire : Selon le modèle d'appareil, les accessoires peuvent rayer la vitre en fermant la porte.

Introduire les accessoires toujours jusqu'en butée dans le compartiment de cuisson.

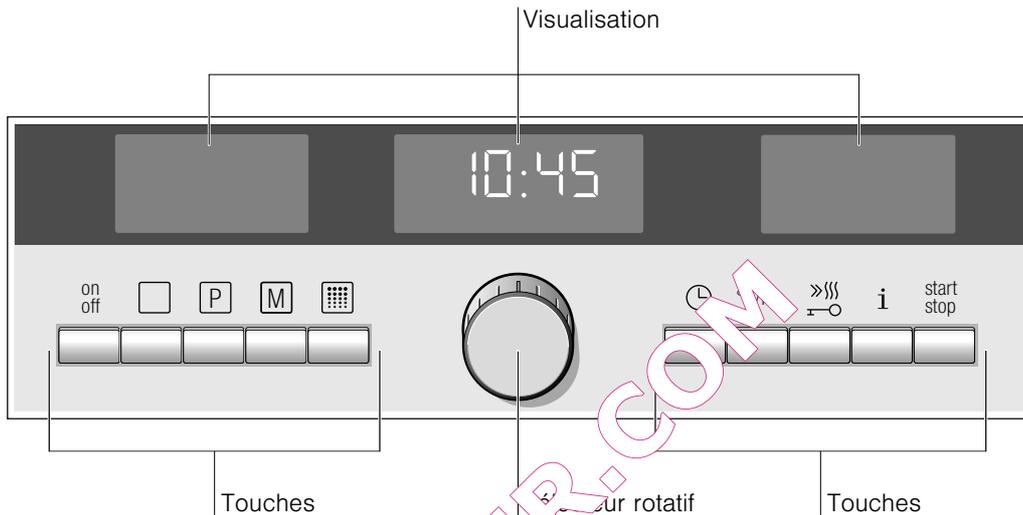
- Transporter l'appareil : Ne transportez ou ne portez pas l'appareil par la poignée de la porte. La poignée ne supportera pas le poids de l'appareil et risque de se casser.

Votre nouveau four

Vous apprenez ici à connaître votre nouveau four. Nous vous expliquons le bandeau de commande et les différents éléments de commande. Vous obtenez des informations concernant le compartiment de cuisson et les accessoires.

Bandeau de commande

Ci-après l'aperçu du bandeau de commande. Des variations de détails sont possibles selon le modèle d'appareil.



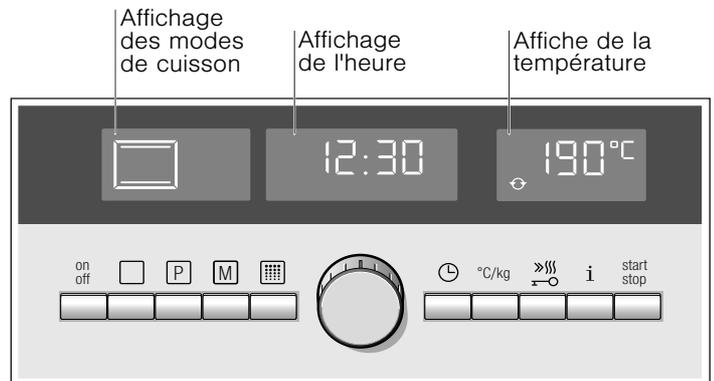
Touches

Symbole	Fonction de la touche
on/off	Allumer et éteindre le four
□	Sélectionner le mode de cuisson
P	Sélectionner les programmes automatiques
M	Pression longue = sélectionner Memory Pression brève = désactiver Memory
☐	Sélectionner l'autonettoyage
⌚	Ouvrir et fermer le menu Fonctions de temps
°C/kg	Sélectionner la température ou le poids
»	Pression brève = chauffage rapide
↔	Pression longue = sécurité-enfants
i	Pression brève = interroger la température Pression longue = ouvrir ou fermer le menu Réglages de base
start/stop	Pression brève = démarrer/arrêter le fonctionnement Pression longue = annuler le fonctionnement

Affichage

Dans la visualisation apparaissent des valeurs de référence que vous pouvez modifier en cas de besoin avec le sélecteur rotatif.

La visualisation est divisée en trois affichages.



- Affichage des modes de cuisson
Le mode de cuisson ou de fonctionnement sélectionné est affiché.
- Affichage de l'heure
L'heure, la minuterie, la durée et la fin sont affichées ainsi que le poids pour les programmes automatiques.
- Affichage de la température
La température et les positions gril ou de nettoyage sont affichées ainsi que le numéro du programme.

Symbole de rotation

Le symbole ⌚ indique quelle valeur vous pouvez modifier avec le sélecteur rotatif.

Sélecteur rotatif

Avec le sélecteur rotatif, vous pouvez modifier toutes les valeurs de référence et de réglage. Le symbole de rotation ⌚ dans la visualisation indique quelle valeur vous pouvez modifier.

Le sélecteur rotatif est escamotable. Appuyez sur le sélecteur rotatif pour l'enclencher et le désenclencher.

Contrôle de la température

Les barres du contrôle de la température indiquent les phases de chauffe ou la chaleur résiduelle dans le compartiment de cuisson.

Témoin de chauffe

Le témoin de chauffe indique la montée en température dans le compartiment de cuisson. Le moment optimal pour enfourner le plat est atteint lorsque toutes les barres sont remplies.



Les barres n'apparaissent pas en mode gril et nettoyage.

Pendant la chauffe, vous pouvez demander la température de chauffe actuelle à l'aide de la touche **i**. Du à l'inertie thermique, la température affichée peut être légèrement différente de la température réelle dans le compartiment de cuisson.

Chaleur résiduelle

Après l'arrêt, le contrôle de température indique la chaleur résiduelle dans le compartiment de cuisson. Quand toutes les barres sont remplies, le compartiment de cuisson a atteint une température d'env. 300 °C. L'affichage s'éteint lorsque la température est descendue à env. 60 °C.

Compartiment de cuisson

La lampe du four est située dans le compartiment de cuisson. Un ventilateur de refroidissement protège le four d'une surchauffe.

Lampe du four

La lampe du four dans le compartiment de cuisson est allumée pendant le fonctionnement. La lampe s'éteint en cas de températures réglées jusqu'à 60 °C et lors de l'autonettoyage. Cela permet un réglage précis optimal.

La lampe s'allume lorsque vous ouvrez la porte du four.

Ventilateur de refroidissement

Le ventilateur de refroidissement se met en marche et se coupe en cas de besoin. L'air chaud s'échappe au-dessus de la porte. Attention ! Ne pas couvrir les fentes d'aération. Sinon, le four surchauffe.

Le ventilateur continue de fonctionner un certain temps, afin que le compartiment de cuisson refroidisse plus vite après le fonctionnement.

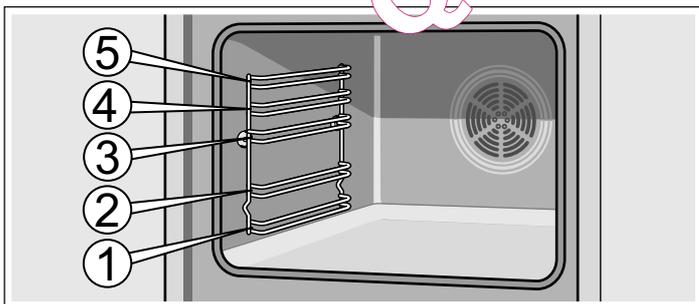
Vos accessoires

Vos accessoires fournis sont adaptés à de nombreux récipients. Assurez-vous que les accessoires toujours insérés dans le four dans le bon sens.

Pour que certains plats soient encore plus réussis et que le maniement de votre four soit encore plus confortable, il existe une variété d'accessoires optionnels.

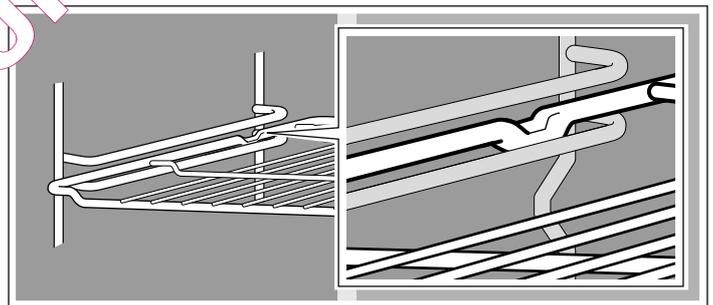
Insérer l'accessoire

Vous pouvez insérer l'accessoire dans le compartiment de cuisson à 5 hauteurs différentes. Introduisez-le toujours jusqu'en butée, afin que l'accessoire ne touche pas la vitre de la porte.



L'accessoire doit être retiré jusqu'à environ la moitié pour qu'il s'encliquette. Il est ainsi plus facile de retirer les plats.

Lors de l'insertion dans le compartiment de cuisson, assurez-vous que la courbure de l'accessoire est située à l'arrière. Ce n'est qu'ainsi qu'il s'encliquette.



Remarque : Lorsque l'accessoire devient chaud il peut se déformer. Une fois refroidi, la déformation disparaît. Cela n'influe en rien sur le fonctionnement.

Vous pouvez acheter des accessoires auprès du service après-vente, dans le commerce spécialisé ou sur Internet. Veuillez indiquer le numéro HZ.



Grille

Pour des récipients, moules à gâteau, rôtis, grillades et plats surgelés.

Insérer la grille avec le coude vers le bas — la face ouverte vers la porte du four.



Plaque à pâtisserie émaillée

Pour des gâteaux et petits gâteaux secs.

Enfournez la plaque à pâtisserie jusqu'à la butée, la partie inclinée en direction de la porte du four.



Lêchefrite

Pour des gâteaux fondants, pâtisseries, plats surgelés et gros rôtis. Elle peut également servir à récupérer la graisse si vous posez les grillades directement sur la grille.

Enfournez la lêchefrite jusqu'à la butée, la partie inclinée orientée vers la porte du four.



Thermomètre à viande

Le thermomètre à viande permet une cuisson précise.



Supports d'accessoires

Les enficher à gauche et à droite. Lors de l'autonettoyage ils permettent de nettoyer en même temps p.ex. la lêchefrite.

Accessoire en option

Les accessoires optionnels sont en vente auprès du service après-vente ou dans le commerce spécialisé. Dans nos brochures ou sur Internet vous trouverez un large choix pour votre four. La disponibilité des accessoires en option ainsi que la possibilité de les commander en ligne varie selon les pays. Veuillez consulter les documents de vente.

Les accessoires en option ne correspondent pas tous à tous les appareils. Lors de l'achat, veuillez toujours indiquer la désignation exacte de votre appareil (E-Nr.).

Accessoire en option	Numéro HZ	Usage	approprié pour l'auto-nettoyage
Grille	HZ334000	Pour des récipients, moules à gâteau, rôtis, grillades et plats surgelés.	non
Plaque à pâtisserie émailée	HZ331072	Pour des gâteaux et petits gâteaux secs. Enfournez la plaque à pâtisserie avec la partie inclinée en direction de la porte du four.	oui
Lêchefrite	HZ332073	Pour des gâteaux fondants, pâtisseries, plats surgelés et gros rôtis. Elle peut également servir à récupérer la graisse si vous posez les grillades directement sur la grille. Enfournez la lêchefrite, la partie inclinée en direction de la porte du four.	oui
Grille d'insertion	HZ324000	Pour des rôtis. Placez toujours la grille dans la lêchefrite. La graisse qui s'égoutte et les jus de viande seront recueillis.	non
Grille anti-éclaboussures	HZ325070	Pour faire des grillades, au lieu de la grille ou comme protection contre les éclaboussures, afin de moins salir le four. Utilisez la grille anti-éclaboussures uniquement dans la lêchefrite. Grillade sur la grille anti-éclaboussures : L'utiliser uniquement sur les niveaux d'enfournement 1, 2 et 3. Utiliser la grille anti-éclaboussures comme protection contre les éclaboussures : Enfournez la lêchefrite dotée de la grille anti-éclaboussures sous la grille.	oui
Plaque à pizza	HZ317000	Idéale pour des pizzas, produits surgelés ou de grands gâteaux ronds. Vous pouvez utiliser la plaque à pizza au lieu de la lêchefrite. Placez la plaque sur la grille et basez-vous sur les indications dans les tableaux.	non
Pierre de cuisson	HZ327000	La pierre de cuisson est idéale pour préparer du pain maison, des petits pains et de la pizza dont le fond doit être croustillant. La pierre de cuisson doit toujours être chauffée à la température recommandée.	oui
Lêchefrite-pro avec grille d'insertion	HZ333072	Elle convient particulièrement pour la préparation de grosses quantités.	oui
Couvercle pour la lêchefrite-pro	HZ333001	Le couvercle transforme la lêchefrite-pro en cocotte-pro.	non
Cocotte en verre	HZ915001	La cocotte en verre convient pour des plats braisés et des gratins préparés au four. Elle est idéale pour les programmes et le rôtissage automatiques.	non
Rails télescopiques double	HZ338250	Les rails télescopiques au niveau 2 et 3 vous permettent de retirer les accessoires davantage, sans qu'ils ne basculent.	non
triple	HZ338352	Les rails télescopiques au niveau 1, 2 et 3 vous permettent de retirer les accessoires davantage, sans qu'ils ne basculent. Le triple rail n'est pas approprié pour des appareils avec tournebroche.	non
Triple rail à sortie totale	HZ338356	Les rails télescopiques au niveau 1, 2 et 3 vous permettent de retirer complètement les accessoires, sans qu'ils ne basculent. Le triple rail à sortie totale n'est pas approprié pour des appareils avec tournebroche.	non

Accessoire en option	Numéro HZ	Usage	approprié pour l'auto-nettoyage
Triple rail à sortie totale avec fonction arrêt	HZ338357	Les rails télescopiques au niveau 1, 2 et 3 vous permettent de retirer complètement les accessoires, sans qu'ils ne basculent. Les rails télescopiques s'encliquettent, si bien que les accessoires puissent être posés facilement dessus. Le triple rail à sortie totale avec fonction arrêt n'est pas approprié pour des appareils avec tournebroche.	non
Filtre des fumées	HZ329000	Vous pouvez en post-équiper votre four. Le filtre des fumées retient les particules de graisse en suspension dans l'air et réduit les odeurs de cuisson. Uniquement pour des appareils dont le deuxième chiffre du Nr.-E est 6, 7 ou 8 (p.ex. HB78AB570)	oui
Système de cuisson à vapeur	HZ24D300	Pour la préparation diététique de légumes et de poisson.	non

Articles Service après-vente

Pour vos appareils ménagers vous pouvez commander des produits d'entretien et de nettoyage appropriés ou d'autres

accessoires auprès du service après-vente, dans le commerce spécialisé ou, pour certains pays, sur Internet dans le e-shop. Pour cela, veuillez indiquer le numéro d'article respectif.

Lingettes d'entretien pour surfaces en inox	Numéro d'article 311134	Réduit les dépôts de salissures. L'imprégnation avec une huile spéciale garantit un entretien optimal des surfaces des appareils en inox.
Gel de nettoyage pour four et gril	Numéro d'article 463582	Pour le nettoyage du compartiment de cuisson. Le gel est indodore.
Chiffon à microfibres alvéolé	Numéro d'article 460770	Idéal pour le nettoyage de surfaces délicates, telles que verre, vitrocéramique, inox ou aluminium. Le chiffon à microfibres élimine en une seule opération de travail les salissures aqueuses et grasses.
Sécurité de porte	Numéro d'article 612594	Pour empêcher que des enfants ouvrent la porte du four. Selon la porte de l'appareil, la sécurité se visse différemment. Veuillez consulter la fiche jointe à la sécurité de porte.

Avant la première utilisation

Dans ce chapitre vous trouverez tout ce que vous devez faire avant d'utiliser votre appareil pour la première fois.

- Réglez l'heure.
- Chauffez le compartiment de cuisson.
- Nettoyez les accessoires
- Lisez les consignes de sécurité au début de la notice d'utilisation. Ces consignes sont très importantes.

Réglage de l'heure

Après le raccordement de votre nouvel appareil, **0:00** apparaît dans la visualisation. Réglez l'heure actuelle.

1. Appuyer sur la touche .

Dans l'affichage de l'heure, le symbole pour l'heure est précédé d'une flèche . **12:00** apparaît comme valeur de référence.

2. Régler l'heure actuelle à l'aide du sélecteur rotatif.
3. Appuyer sur la touche .

L'heure actuelle s'affiche dans la visualisation.

Remarque : Pour savoir comment modifier l'heure, consultez le chapitre *Fonctions de temps*.

Chauffer le compartiment de cuisson

Afin d'éliminer l'odeur de neuf, chauffez le compartiment de cuisson à vide, porte fermée. Réglez le mode de cuisson  Convection naturelle et 240 °C.

Assurez-vous que le compartiment de cuisson ne contient pas de restes d'emballage, p.ex. des billes de polystyrène.

1. Appuyer sur la touche .

Le symbole  pour le mode de cuisson Chaleur tournante 3D et 160 °C apparaissent dans la visualisation comme réglage de référence. Le symbole de rotation  se trouve à droite du mode de cuisson.

2. Avec le sélecteur rotatif, modifier le mode de cuisson sur .

3. Appuyer sur la touche .

Le symbole de rotation  passe dans l'affichage de la température.

4. Avec le sélecteur rotatif, modifier la température sur 240 °C.

5. Appuyer brièvement sur la touche .

Le fonctionnement démarre. La touche  est allumée.

6. Eteindre le four au bout de 60 minutes au moyen de la touche .

Les barres du contrôle de la température indiquent la chaleur résiduelle dans le compartiment de cuisson.

Nettoyer les accessoires

Avant d'utiliser les accessoires pour la première fois, nettoyez-les soigneusement à l'eau chaude additionnée de produit à vaisselle et une lavette douce.

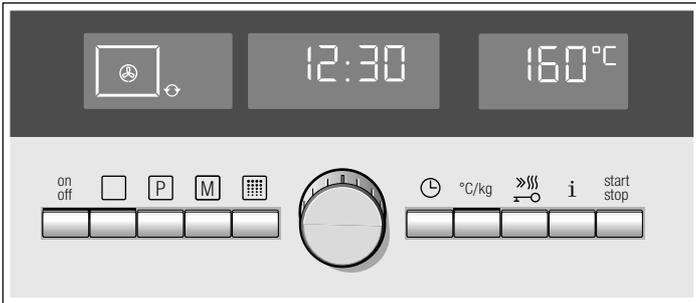
Allumer et éteindre le four

La touche  sert à allumer et à éteindre le four.

Mise sous tension

Appuyer sur la touche .

Le symbole  pour le mode de cuisson Chaleur tournante 3D et 160 °C apparaissent dans la visualisation comme réglage de référence.



Vous pouvez démarrer immédiatement ce réglage ou

- régler un autre mode de cuisson et une autre température
- sélectionner un programme au moyen de la touche 
- sélectionner un réglage Memory enregistré au moyen de la touche 
- sélectionner l'autonettoyage au moyen de la touche .

Pour apprendre les réglages, consultez les différents chapitres.

Mise hors service

Appuyer sur la touche . Le four s'éteint.

Réglage du four

Dans ce chapitre, vous apprendrez

- quels modes de cuisson sont à disposition pour votre four
- comment régler un mode de cuisson et une température
- et comment régler le chauffage rapide.

Modes de cuisson

Votre four dispose d'un grand nombre de modes de cuisson. Vous pouvez ainsi sélectionner un mode de cuisson optimal pour votre plat.

Mode de cuisson et plage de température

Mode de cuisson et plage de température	Utilisation
 Chaleur tournante 3D 30-275 °C	Pour des gâteaux et pâtisseries cuits sur un à trois niveaux. La chaleur diffusée par le collier chauffant situé dans la paroi arrière est répartie uniformément dans le compartiment de cuisson par le ventilateur.
 Chaleur tournante eco* 30-275 °C	Pour des gâteaux et pâtisseries, soufflés, produits surgelés et plats cuisinés, viande et poisson, sur un niveau sans préchauffage. Le ventilateur répartit uniformément dans le compartiment de cuisson la chaleur énergétiquement optimisée, diffusée par le collier chauffant.
 Convection naturelle 30-300 °C	Pour des gâteaux, soufflés et des pièces de rôtis maigres, p.ex. bœuf ou gibier, cuits sur un niveau. La chaleur est diffusée uniformément par la voûte et la sole.

* Mode de cuisson ayant été utilisé pour déterminer la classe d'efficacité énergétique selon EN50304.

Mode de cuisson et plage de température

Mode de cuisson et plage de température	Utilisation
 CuissonHydro 30-300 °C	Pour des pâtisseries à la pâte levée, p.ex. pain, petits pains ou brioche tressée, et pour des pâtisseries en pâte à choux, p.ex. choux ou biscuit. La chaleur est diffusée uniformément par la voûte et la sole. L'humidité dans l'aliment reste dans le compartiment de cuisson sous forme de vapeur d'eau.
 Position Pizza 30-275 °C	Pour la préparation rapide de produits surgelés sans préchauffage, p.ex. pizza, frites ou strudel. La chaleur est diffusée par la sole et par le collier chauffant situé dans la paroi arrière.
 Chaleur de sole 30-300 °C	Pour mettre en conserves et poursuivre la cuisson et le brunissage de gâteaux. La chaleur est diffusée par la sole.
 Gril air pulsé 30-300 °C	Pour le rôtissage de viande, de volaille et de poisson entier. La résistance du gril et le ventilateur fonctionnent en alternance. Le ventilateur répartit l'air chaud autour du mets.
 Gril, grande surface Positions gril 1,2 ou 3	Pour griller des steaks, saucisses, toasts et des morceaux de poisson. Toute la surface située sous la résistance du gril est chauffée.

* Mode de cuisson ayant été utilisé pour déterminer la classe d'efficacité énergétique selon EN50304.

Mode de cuisson et plage de température Utilisation

<input type="checkbox"/>	Gril, petite surface Positions gril 1,2 ou 3	Pour griller des petites quantités de steaks, saucisses, toasts et morceaux de poisson. La partie centrale de la résistance du gril chauffe.
	Décongélation 30-60 °C	Pour la décongélation p.ex. de viande, volaille, pain et gâteau. Le ventilateur répartit l'air tiède autour du mets.
	Maintien au chaud 60-100 °C	Pour maintenir au chaud des mets cuits

* Mode de cuisson ayant été utilisé pour déterminer la classe d'efficacité énergétique selon EN50304.

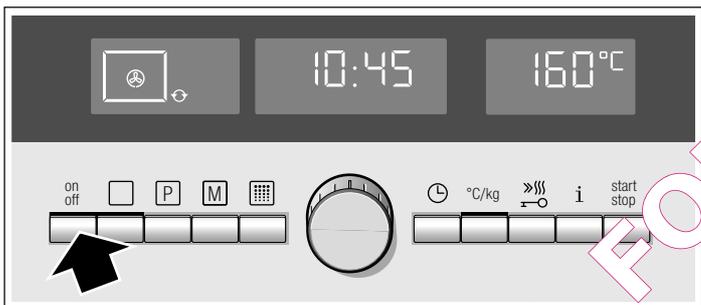
Régler le mode de cuisson et la température

Exemple dans l'illustration : Réglage pour Convection naturelle, 180 °C.

Allumer le four à l'aide de la touche ou bien appuyer sur la touche .

Le symbole pour Chaleur tournante 3D et une température de 160 °C apparaissent dans la visualisation comme réglage de référence.

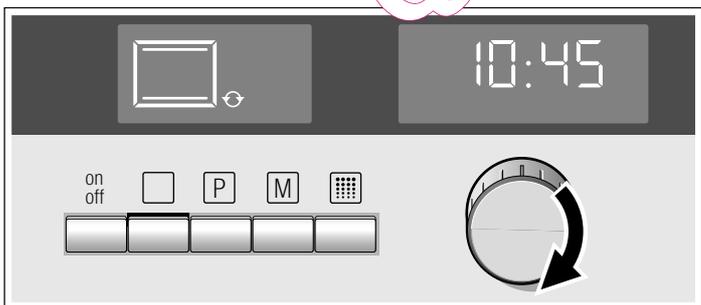
L'heure est affichée dans l'affichage de l'heure. Le symbole de rotation à côté du mode de cuisson indique que le mode de cuisson peut être modifié à l'aide du sélecteur rotatif.



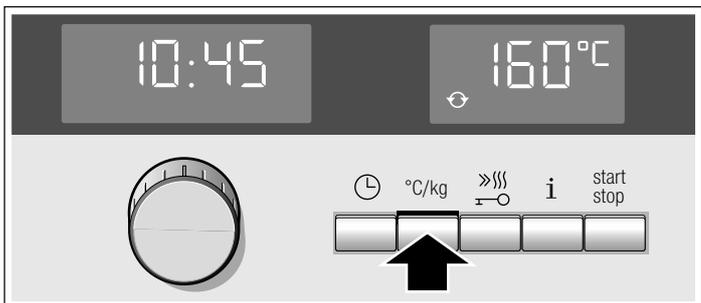
Vous pouvez démarrer immédiatement ce réglage avec la touche .

Si vous voulez régler un autre mode de cuisson et une autre température, procédez de la façon suivante :

1. Avec le sélecteur rotatif, régler le mode de cuisson désiré.



2. Appuyer sur la touche .
Le symbole passe à la température.



3. Avec le sélecteur rotatif, modifier la température de référence.



4. Appuyer sur la touche .
Le fonctionnement démarre.



5. Lorsque le mets est prêt, éteindre le four au moyen de la touche .

Modifier la température ou la position gril

Cela est possible à tout moment. Modifier la température ou la position gril à l'aide du sélecteur rotatif.

Vérifier la température de chauffe

Appuyer brièvement sur la touche . La température de chauffe actuelle dans le compartiment de cuisson est affichée pendant quelques secondes.

Ouvrir la porte du four

Le fonctionnement s'arrête. La touche clignote. Le fonctionnement continue après avoir refermé la porte.

Arrêter le fonctionnement

Appuyer brièvement sur la touche . Le four est en état Pause. La touche clignote. Pour terminer la pause, réappuyer sur . La touche est allumée. Le fonctionnement continue.

Annuler le fonctionnement

Maintenir la touche appuyée jusqu'à ce que symbole pour Chaleur tournante 3D et 160 °C apparaissent. Vous pouvez procéder à un nouveau réglage.

Régler de la durée

Voir le chapitre *Fonctions de temps*, Régler la durée.

Différer l'heure de la fin

Voir le chapitre *Fonctions de temps*, Différer l'heure de la fin.

Régler le chauffage rapide

Le chauffage rapide ne convient pas pour tous les modes de cuisson.

Modes de cuisson appropriés

-  Chaleur tournante 3D
-  Convection naturelle
-  CuissonHydro
-  Position Pizza

Un bref signal sonore vous indique que le mode de cuisson sélectionné ne convient pas pour le chauffage rapide.

Températures appropriées

Le chauffage rapide ne fonctionne pas si la température réglée est inférieure à 100 °C. Le chauffage rapide n'est pas nécessaire si la température dans le compartiment de cuisson n'est que légèrement inférieure à la température réglée. Il ne se met pas en marche.

Régler le chauffage rapide

Appuyer sur la touche  pour le chauffage rapide. Le symbole  apparaît à côté de la température. Le chauffage rapide commence. Les barres du contrôle de température se remplissent.

Le chauffage rapide est terminé lorsque toutes les barres sont remplies. Vous entendrez un bref signal. Le symbole  s'éteint. Enfourez le mets.

Remarques

- Si vous modifiez le mode de cuisson, le chauffage rapide sera annulé.
- Une durée réglée s'écoule immédiatement après le démarrage, indépendamment du chauffage rapide.
- Pendant le chauffage rapide, vous pouvez interroger la température actuelle dans le compartiment de cuisson à l'aide de la touche .
- Afin d'obtenir un résultat de cuisson uniforme, enfourez votre plat seulement lorsque le chauffage rapide est terminé.

Annuler le chauffage rapide

Appuyer sur la touche . Le symbole s'éteint.

Fonctions temps

Vous appelez le menu Fonctions temps au moyen de la touche . Les fonctions suivantes sont possibles :

Lorsque le four est éteint :

-  = réglage de la minuterie
-  = réglage de l'heure

Lorsque le four est allumé :

-  = réglage de la minuterie
-  = réglage de la durée
-  = différer l'heure de la fin

Réglage des fonctions de temps - Expliqué succinctement

1. Appuyer répétitivement sur la touche  jusqu'à ce que la flèche se trouve devant le symbole désiré, p.ex. la fonction Réglage de la durée = .
2. Régler la valeur désirée au moyen du sélecteur rotatif.
3. Appuyer répétitivement sur la touche  jusqu'à ce que le symbole de rotation  s'éteigne dans l'affichage de l'heure.

Le réglage de chaque fonction individuelle est décrit en détail plus loin dans ce chapitre.

Bref signal sonore

Si vous ne pouvez pas modifier ou régler une valeur, vous entendrez un bref signal sonore.

Réglage de la minuterie

La minuterie fonctionne indépendamment du four. Vous pouvez l'utiliser comme un minuteur de cuisine et la régler à tout moment.

1. Appuyer sur la touche .
Le menu Fonctions temps s'ouvre. La flèche  précède le symbole  pour la minuterie. Le symbole de rotation  au-dessus du deux-points indique que le temps peut être réglé à l'aide du sélecteur rotatif.
2. Régler le temps de marche pour la minuterie au moyen du sélecteur rotatif.
3. Appuyer répétitivement sur la touche  jusqu'à ce que le symbole de rotation  s'éteigne dans l'affichage de l'heure.

Le temps s'écoule visiblement dans l'affichage de l'heure.

Après l'écoulement du temps

Un signal retentit. Le temps de marche de la minuterie est sur . Appuyer sur la touche . L'affichage s'éteint.

Annuler le temps de marche

Ouvrir le menu au moyen de la touche . Ramener le temps de marche sur . Appuyer répétitivement sur la touche  jusqu'à ce que le symbole de rotation  s'éteigne dans l'affichage de l'heure.

Modifier le temps de marche

Ouvrir le menu avec la touche  et modifier le temps de marche à l'aide du sélecteur rotatif. Appuyer répétitivement sur la touche  jusqu'à ce que le symbole de rotation  s'éteigne dans l'affichage de l'heure. Le menu est fermé. Le temps modifié s'écoule.

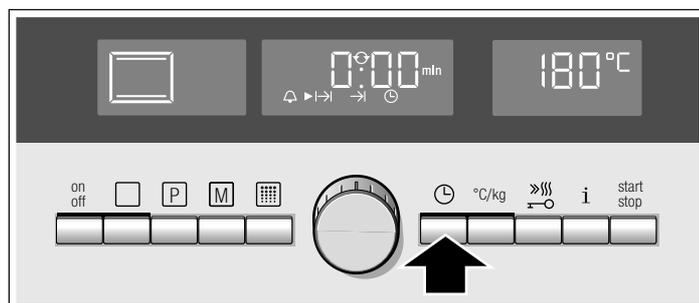
Réglage de la durée

Lorsque vous réglez la durée (temps de cuisson) pour votre plat, le fonctionnement s'arrêtera automatiquement après ce temps. Le four ne chauffe plus.

Condition : Un mode de cuisson et une température sont réglés.

Exemple dans l'illustration : réglage pour  Convection naturelle, 180 °C, durée 45 minutes.

1. Appuyer deux fois sur la touche .
La flèche précède le symbole de la durée . Le symbole de rotation  au-dessus du deux-points indique que la durée peut être réglée à l'aide du sélecteur rotatif



2. Régler la durée avec le sélecteur rotatif.



3. Appuyer répétitivement sur la touche \odot jusqu'à ce que le symbole de rotation \odot s'éteigne dans l'affichage de l'heure. Le réglage est validé.

4. Lorsque le fonctionnement n'a pas encore démarré, appuyer sur la touche start stop .

La durée s'écoule visiblement dans l'affichage de l'heure.

La durée est écoulée

Un signal retentit. Le four ne chauffe plus. $0:00$ apparaît dans l'affichage de l'heure. Vous pouvez effacer le signal prématurément au moyen de la touche \odot .

Annuler la durée

Sélectionner la durée $\blacktriangleright\rightarrow$ au moyen de la touche \odot . Ramener la durée sur $0:00$ au moyen du sélecteur rotatif. Appuyer répétitivement sur la touche \odot jusqu'à ce que le symbole de rotation \odot s'éteigne dans l'affichage de l'heure.

Modifier la durée

Sélectionner la durée $\blacktriangleright\rightarrow$ au moyen de la touche \odot . Modifier la durée au moyen du sélecteur rotatif. Appuyer répétitivement sur la touche \odot jusqu'à ce que le symbole de rotation \odot s'éteigne dans l'affichage de l'heure. La durée modifiée s'écoule visiblement.

Interroger l'heure, la durée, l'heure de la fin

Avec la touche Horloge \odot vous pouvez interroger toutes les fonctions.

Différer l'heure de la fin

L'heure de la fin peut être différée lors de

- tous les modes de cuisson
- pour de nombreux programmes
- et pour l'autonettoyage

Exemple : Vous enfournez le plat à 9.30 h. Il demande un temps de cuisson de 45 minutes et sera prêt à 10.15 h. Mais vous désirez qu'il soit prêt à 12.45 h.

Reportez l'heure de la fin de 10.15 h à 12.45 h. Le four se met en position d'attente. Le fonctionnement démarrera à 12.00 h et finira à 12.45 h.

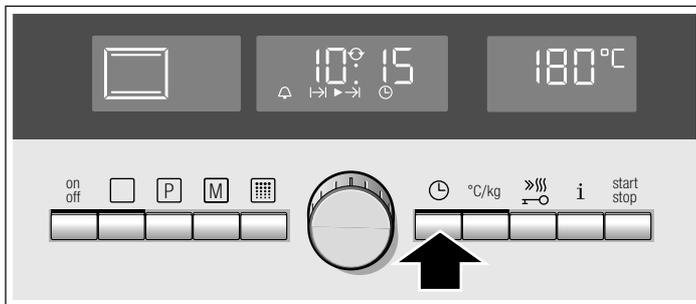
Cette fonction est également judicieuse pour l'autonettoyage. Vous reportez le nettoyage à la nuit et pouvez utiliser le four à tout moment dans la journée.

Veillez à ce que les aliments facilement périssables ne restent pas trop longtemps dans le compartiment de cuisson.

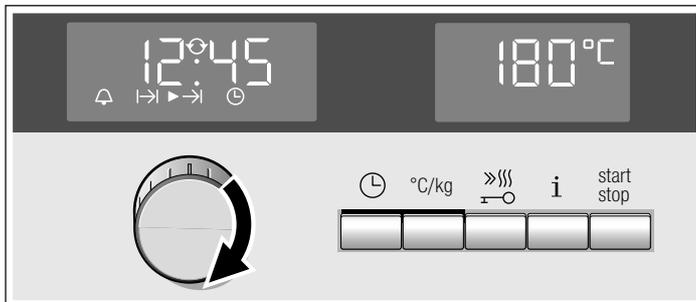
Différer la fin

Condition : Une durée doit être réglée. Le fonctionnement ne doit pas avoir démarré.

1. Sélectionner l'heure de la fin $\blacktriangleright\rightarrow$ au moyen de la touche \odot . L'heure de la fin apparaît. C'est le moment auquel le mets sera prêt



2. Au moyen du sélecteur rotatif, différer l'heure de la fin.



3. Appuyer répétitivement sur la touche \odot jusqu'à ce que le symbole de rotation \odot s'éteigne dans l'affichage de l'heure.

4. Appuyer sur la touche start stop .

Le four se met en attente. La touche start stop est allumée. L'heure de la fin réglée est affichée dans la visualisation. La durée s'écoule visiblement dès que le fonctionnement démarre.

La durée est écoulée

Un signal retentit. Le four ne chauffe plus. Dans l'affichage de l'heure apparaît $0:00$. Vous pouvez arrêter le signal sonore prématurément au moyen de la touche \odot .

Corriger l'heure de la fin

Cela est uniquement possible tant que le four est en position d'attente. Sélectionner l'heure de la fin $\blacktriangleright\rightarrow$ au moyen de la touche \odot . Corriger l'heure de la fin au moyen du sélecteur rotatif. Appuyer répétitivement sur la touche \odot jusqu'à ce que le symbole de rotation \odot s'éteigne dans l'affichage de l'heure. La nouvelle heure de la fin est validée.

Réglage de l'heure

Pour pouvoir régler ou modifier l'heure, le four doit être éteint.

Après une coupure de courant

Après une panne de courant, $0:00$ et le symbole \odot sont allumés dans la visualisation. Réglez l'heure actuelle.

1. Appuyer sur la touche \odot .

La flèche précède le symbole de l'heure $\blacktriangleright\odot$. $12:00$ h apparaît dans l'affichage de l'heure.

2. Régler l'heure actuelle à l'aide du sélecteur rotatif.

3. Appuyer sur la touche \odot .

Le menu est fermé. L'heure actuelle apparaît dans l'affichage de l'heure.

Modifier l'heure

Pour modifier l'heure, p.ex. passage de l'heure d'été à l'heure d'hiver, appuyez deux fois sur la touche \odot . La flèche précède le symbole de l'heure $\blacktriangleright\odot$. Procédez ensuite comme décrit sous les points 2 et 3.

Masquer l'heure

Vous pouvez masquer l'heure. Elle sera alors uniquement visible si le four est allumé. Pour cela, consultez le chapitre *Réglages de base*.

Memory

Avec la fonction Memory vous pouvez mémoriser le réglage pour un plat et l'appeler à tout moment.

Memory est utile si vous préparez un plat assez souvent.

Enregistrer les réglages dans Memory

L'autonettoyage ne peut pas être mémorisé.

1. Régler le mode de cuisson, la température et éventuellement une durée pour le plat désiré ou sélectionner un programme. Ne pas démarrer.
2. Maintenir la touche **M** appuyée jusqu'à ce qu'un signal retentisse et que la touche s'allume.

Le réglage est mémorisé et peut être démarré à tout moment.

Mémoriser un autre réglage

Régler à nouveau et enregistrer. Les anciens réglages seront écrasés.

Démarrer Memory

Vous pouvez démarrer à tout moment les réglages mémorisés pour votre plat.

1. Appuyer brièvement sur la touche **M**.
Les réglages enregistrés seront affichés.

2. Appuyer sur la touche **start/stop**.

Le réglage Memory démarre.

Modifier les réglages

Cela est possible à tout moment. Au prochain démarrage de Memory, le réglage initial mémorisé réapparaît.

Thermomètre à viande

Le thermomètre à viande vous permet une cuisson exacte, précise. Il mesure la température entre 30 °C et 99 °C à l'intérieur de la viande.

Utilisez uniquement le thermomètre à viande faisant partie de la fourniture. Vous pouvez le racheter auprès du service après-vente comme pièce de rechange.

Enlevez toujours le thermomètre à viande du compartiment de cuisson après l'utilisation. Ne le conservez jamais dans le compartiment de cuisson.

Modes de cuisson appropriés

-  Chaleur tournante 3D
-  Chaleur tournante eco
-  Convection naturelle
-  CuissonHydro
-  Position Pizza
-  Gril air pulsé

Température du compartiment de cuisson

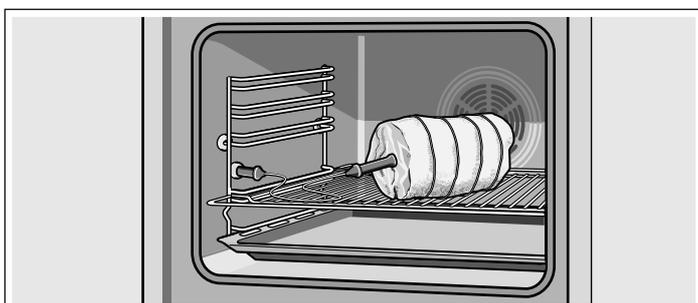
Afin de ne pas endommager le thermomètre à viande, ne réglez pas une température supérieure à 250 °C.

La température réglée du compartiment de cuisson doit être au moins 10 °C plus haute que la température à coeur réglée.

Introduire le thermomètre à viande

Avant d'enfourner votre morceau de viande, introduisez le thermomètre à viande dans la viande.

Piquez la pointe métallique dans le morceau de viande à l'endroit le plus épais. Veillez à ce que l'extrémité de la pointe soit approximativement au centre du morceau de viande. Elle ne doit pas se trouver dans la graisse, ne pas toucher des ustensiles ni des os.



Placez le morceau de viande au centre de la grille.

Afin que le thermomètre à viande ne soit pas endommagé par une chaleur trop élevée, la distance entre la résistance du gril et le thermomètre à viande doit être suffisante.

Veillez à ne pas pincer le câble du thermomètre à viande.

Régler la température à coeur

1. Connecter le thermomètre à viande dans la prise à gauche dans le compartiment de cuisson.
Le symbole  apparaît dans la visualisation. Une température à coeur est proposée.
2. Sélectionner le mode de cuisson au moyen du sélecteur rotatif.
3. Appuyer sur la touche °C/kg et régler la température du compartiment de cuisson au moyen du sélecteur rotatif.
4. Appuyer sur la touche °C/kg.
Le symbole  passe à la température à coeur de référence dans l'affichage de l'heure.
5. Au moyen du sélecteur rotatif, régler la température à coeur désirée.
6. Appuyer sur la touche **start/stop**.
Le fonctionnement démarre. La température à coeur actuelle est affichée à partir de 30 °C.

La température à coeur réglée est atteinte dans la viande

Un signal retentit. Le four ne chauffe plus. Vous pouvez déconnecter le thermomètre à viande de la prise.

Risque de brûlure !

Le thermomètre à viande et le compartiment de cuisson sont chauds. Utilisez des maniques pour le retirer.

Modifier la température

Vous pouvez modifier à tout moment la température du compartiment de cuisson. Pour modifier la température à coeur, appuyer sur la touche °C/kg et modifier la température à coeur à l'aide du sélecteur rotatif.

Interroger la température actuelle

Vous pouvez demander la température dans le compartiment de cuisson au moyen de la touche **i**. La température actuelle dans la viande est affichée à partir d'une température de 30 °C.

Annuler

Retirer le thermomètre à viande de la prise.

Risque de brûlure !

Le thermomètre à viande et le compartiment de cuisson sont chauds. Utilisez des maniques pour le retirer.

Remarque : Les programmes automatiques et le nettoyage ne peuvent pas être réglés lorsque le thermomètre à viande est connecté. Un signal retentit. Retirez le thermomètre à viande de la prise.

Valeurs indicatives pour la température à coeur

N'utilisez que de la viande fraîche, non surgelée. Les valeurs figurant dans le tableau sont fournies à titre indicatif. Elles dépendent de la qualité et de la nature de la viande.

Plat	Valeurs indicatives pour la température à coeur en °C
Boeuf	
Rosbif ou filet de boeuf, saignant	45-55
Rosbif ou filet de boeuf, médium	55-65
Rosbif ou filet de boeuf, bien cuit	65-75
Porc	
Filet mignon de porc	65-70
Rôti de porc (p.ex. échine)	85-90
Veau	
Rôti de veau	75-85
Jarret de veau	85-90
Agneau	
Gigot d'agneau, médium	60-70
Rôti d'agneau	80-90

Réglage fonctionnement continu

Avec ce réglage, le four maintient une température entre 85 °C et 140 °C en mode Convection naturelle. Vous pouvez régler une durée de 24 à 73 heures.

Pendant ce temps, les mets dans le compartiment de cuisson restent chauds, sans devoir allumer et éteindre le four.

Démarrer le réglage Fonctionnement continu

Condition : Vous avez activé "Réglage fonction.continu" dans les réglages de base. Voir le chapitre *Réglages de base*.

- Appuyer sur la touche .
 Chaleur tournante 3D, 160 °C apparaît dans la visualisation comme réglage de référence.
- Tourner le sélecteur rotatif à gauche et sélectionner le mode de cuisson  Réglage fonctionnement continu.
- Commuter à la température au moyen de la touche °C/kg et régler la température désirée au moyen du sélecteur rotatif.

- Appuyer deux fois sur la touche . La flèche précède le symbole de la durée .
Le réglage de référence 27:00 heures apparaît.
Au sélecteur rotatif, régler la durée désirée.
- Appuyer répétitivement sur la touche  jusqu'à ce que le symbole de rotation  s'éteigne dans l'affichage de l'heure.
- Appuyer sur la touche .
Le réglage Fonctionnement continu démarre.

La durée est écoulée

Le four ne chauffe plus.

Différer l'heure de la fin

Il n'est pas possible de différer l'heure de la fin.

Annuler le réglage Fonctionnement continu

Maintenir la touche  appuyée jusqu'à l'apparition de Chaleur tournante 3D , 160 °C. Vous pouvez procéder à un nouveau réglage.

Sécurité-enfants

Le four est équipé d'une sécurité-enfants, afin que les enfants ne puissent pas le mettre en marche ou modifier un réglage par mégarde.

Activer la sécurité-enfants

Maintenir la touche  appuyée jusqu'à l'apparition du symbole . Ceci demande env. 4 secondes.

Les réglages ne peuvent plus être modifiés. Le bandeau de commande est verrouillé.

Verrouiller la porte du four

Vous pouvez modifier les réglages de base de telle manière que la porte du four se verrouille en plus. Pour la procédure, consultez le chapitre *Réglages de base*. Le porte du four se verrouille lors de l'atteinte d'une température de 50 °C dans le compartiment de cuisson. Le symbole  apparaît. Si le four est éteint, la porte du four se verrouille dès que vous activez la sécurité-enfants.

Supprimer le verrouillage

Appuyer sur la touche  jusqu'à ce que le symbole  s'éteigne. Vous pouvez régler à nouveau.

Remarque : Même si la sécurité-enfants est activée, vous pouvez éteindre le four au moyen de  ou en appuyant longtemps sur la touche , régler la minuterie et désactiver le signal sonore.

Réglages de base

Votre appareil possède différents réglages de base que vous pouvez adapter à tout moment à vos besoins.

Selon l'équipement de votre appareil, seuls les réglages de base correspondant à votre appareil seront affichés dans la visualisation.

Remarque : Dans le tableau vous trouverez tous les réglages de base et les possibilités de modification correspondantes.

Fonction	Réglage de base	Possibilités
c 1 Signal sonore après écoulement d'une durée	2 = 2 minutes	1 = 10 secondes 2 = 2 minutes 3 = 5 minutes
c 2 Signal sonore de confirmation lors de la pression d'une touche	0 = off	0 = off 1 = on
c 3 Luminosité de l'éclairage de la visualisation	2 = moyenne	1 = nuit 2 = moyenne 3 = jour
c 4 Affichage de l'heure lorsque le four est éteint	1 = on	0 = off* * L'heure apparaît tant que la chaleur résiduelle est affichée. 1 = on
c 5 Lampe du four lors du fonctionnement	1 = on	0 = off 1 = on
c 6 Continuer le fonctionnement après la fermeture de la porte du four	1 = le fonctionnement continue automatiquement	0 = continuer le fonctionnement avec ^{start} stop 1 = le fonctionnement continue automatiquement
c 7 Verrouillage de la porte en plus de la sécurité-enfants	1 = on	0 = non 1 = oui
c 8 Longueur de la durée de poursuite du ventilateur	2 = moyenne	1 = courte 2 = moyenne 3 = longue 4 = très longue
c 9 La voûte et les parois latérales auto-nettoyantes sont post-équipées	0 = non	0 = non 1 = oui
c 10 Les rails télescopiques sont post-équipés	0 = non	0 = non 1 = oui
c 11 Remettre toutes les modifications aux réglages de base	0 = non	0 = non 1 = oui
c 12 Réglage fonctionnement continu	0 = non	0 = non 1 = oui

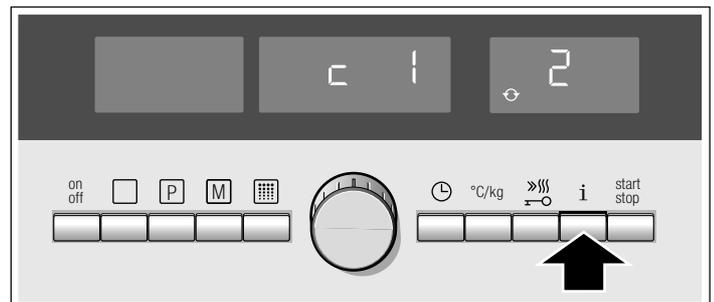
Modifier les réglages de base

Condition : Le four doit être éteint.

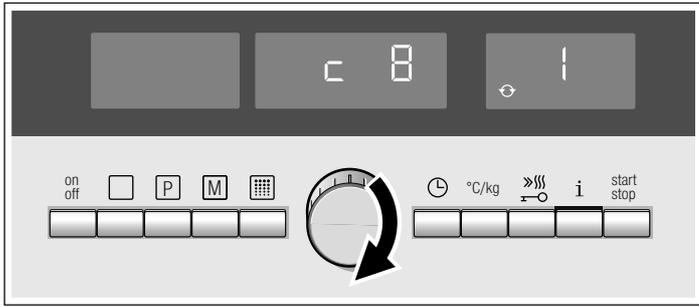
Veuillez consulter le tableau des réglages de base, pour connaître la signification des chiffres.

Exemple dans l'illustration : Modifier le réglage de base de la durée de poursuite du ventilateur de moyenne à courte.

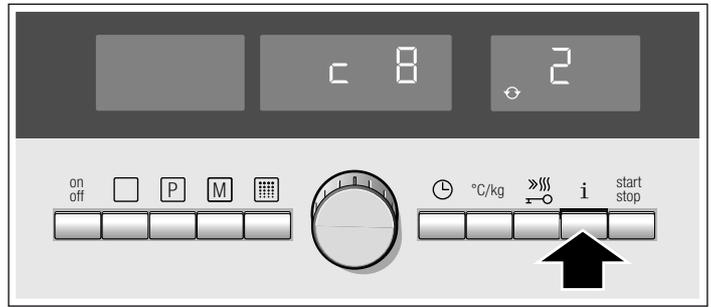
- Maintenir la touche **i** appuyée env. 4 secondes jusqu'à l'apparition de **c 1** pour le premier réglage de base et de **2** pour la valeur pré-réglée.



2. Appuyer successivement sur la touche **i** jusqu'à ce que le réglage de base désirée apparaisse.



3. Modifier la valeur du réglage de base au moyen du sélecteur rotatif.



4. Vous pouvez maintenant modifier d'autres réglages de base en procédant comme décrit sous le point 2 et 3.
5. Maintenir la touche **i** appuyée jusqu'à ce que l'affichage s'éteigne. Cela demande environ quatre secondes. Toutes les modifications sont mémorisées.

Annuler

Appuyer sur la touche **off**. Les modifications ne sont pas mémorisées.

Arrêt automatique

Votre four est doté d'une fonction de coupure automatique. Elle s'active si aucune durée n'est réglée et les réglages n'ont pas été modifiés pendant une longue durée. Le moment où cette coupure est activée dépend de la température réglée ou de la position gril.

Coupure active

Dans l'affichage apparaît **FB**. Le fonctionnement est interrompu.

Pour effacer l'affichage, appuyez sur une touche quelconque. Vous pouvez procéder à un nouveau réglage.

Remarque : Si vous avez réglé une durée, le four ne chauffe plus après l'écoulement de la durée. La fonction de coupure automatique n'est pas nécessaire.

Autonettoyage

Lors de l'autonettoyage, le four chauffe jusqu'à environ 500 °C. Les résidus provenant du rôtissage, des grillées ou de la cuisson de pâtisseries seront ainsi calcinés. Vous devez seulement essuyer les cendres dans le compartiment de cuisson.

Vous pouvez choisir parmi trois puissances de nettoyage.

Position	Degré de nettoyage	Durée
1	économique	environ 1 heure, 15 minutes
2	moyenne	environ 1 heure, 30 minutes
3	intensif	environ 2 heures

Plus les salissures sont importantes et anciennes, plus la puissance de nettoyage doit être élevée. Il suffit de nettoyer le compartiment de cuisson tous les deux à trois mois. Vous pouvez également le nettoyer plus souvent si cela s'avère nécessaire. Un nettoyage ne consomme qu'environ 2,5 - 4,7 kWh.

Recommandations importantes

Pour votre sécurité, la porte du four se verrouille automatiquement. La porte du four peut seulement être réouverte, lorsque la température dans le compartiment a baissé et le symbole de serrure pour le verrouillage s'est éteint.

La lampe située dans le compartiment de cuisson n'est pas allumée pendant l'autonettoyage.

⚠ Risque de brûlure !

- Le compartiment de cuisson devient très chaud pendant l'autonettoyage. Ne jamais ouvrir la porte de l'appareil ou

pousser à la main le crochet de verrouillage. Laisser refroidir l'appareil. Eloigner les enfants.

- L'extérieur de l'appareil devient très chaud pendant l'autonettoyage. Ne jamais toucher la porte de l'appareil. Laisser refroidir l'appareil. Eloigner les enfants.

⚠ Risque d'incendie !

L'extérieur de l'appareil devient très chaud pendant l'autonettoyage. Ne jamais accrocher des objets inflammables sur la poignée de la porte, p.ex. un torchon à vaisselle. Garder la façade de l'appareil dégagée.

Avant l'autonettoyage

Le compartiment de cuisson doit être vide. Enlevez les accessoires, les récipients et les supports du compartiment de cuisson. Pour savoir comment décrocher les supports, consultez le chapitre *Entretien et nettoyage*.

Nettoyez la porte et les bords du compartiment de cuisson au niveau du joint. Ne pas nettoyer le joint.

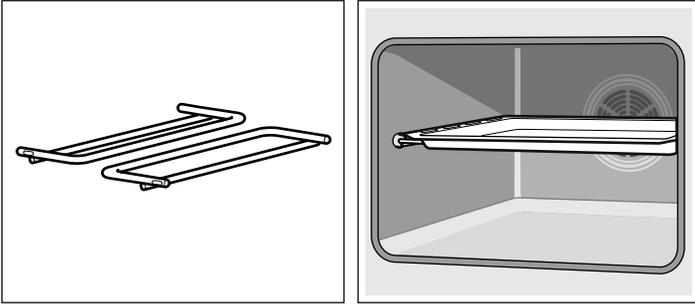
⚠ Risque d'incendie !

Les résidus alimentaires, la graisse et le jus de rôti peuvent s'enflammer. Essuyez avec un chiffon humide le compartiment de cuisson et les accessoires que vous nettoyez avec l'autonettoyage.

Nettoyage des accessoires avec l'autonettoyage

Les supports sont inappropriés pour l'autonettoyage. Retirez-les du compartiment de cuisson. Si vous désirez nettoyer des accessoires avec l'autonettoyage, utilisez les supports d'accessoires.

Enficher les supports d'accessoires à gauche et à droite.



Ils vous permettront de nettoyer des accessoires émaillés, p.ex. la lèchefrite, sans revêtement anti-adhérent, avec l'autonettoyage. Nettoyer toujours un accessoire à la fois avec l'autonettoyage.

Des accessoires non émaillés, p.ex. la grille, sont inappropriés pour l'autonettoyage. Retirez-les du compartiment de cuisson.

⚠ Risque de préjudice sérieux pour la santé !!

Ne jamais nettoyer les plaques et moules à revêtement anti-adhérent avec le nettoyage du four. La forte chaleur détruit le revêtement anti-adhérent et il y a production de gaz toxiques.

Remarque : Dans le tableau des accessoires optionnels au début de la notice d'utilisation est également indiqué quel accessoire peut être nettoyé avec l'autonettoyage.

Régler la position de nettoyage

1. Appuyer sur la touche

La puissance de nettoyage 3 apparaît comme réglage de référence. Vous pouvez démarrer immédiatement l'autonettoyage avec la touche

Si vous désirez modifier la puissance de nettoyage :

2. Sélectionner la position de nettoyage désirée au moyen du sélecteur rotatif.

3. Démarrer le nettoyage avec

La porte du four se verrouille peu de temps après le démarrage. Le symbole pour le verrouillage s'allume. Seulement lorsque le symbole s'éteint, vous pouvez rouvrir la porte du four.

A la fin du nettoyage

Le four ne chauffe plus. apparaît dans l'affichage de l'heure.

Annuler le nettoyage

Eteindre le four au moyen de la touche . La porte du four peut seulement être ouverte lorsque le symbole s'éteint.

Corriger la position de nettoyage

Après la mise en marche, la position de nettoyage ne peut plus être modifiée.

Le nettoyage peut se dérouler la nuit

Afin de pouvoir utiliser le four dans la journée, reportez la fin du nettoyage à la nuit. Voir le chapitre *Fonctions de temps*, créer la fin.

Après l'autonettoyage

Lorsque le compartiment de cuisson est refroidi, essuyez les cendres restantes dans le compartiment de cuisson avec un chiffon humide.

Entretien et nettoyage

Si vous entretenez et nettoyez soigneusement votre four il gardera longtemps l'aspect du neuf et restera opérationnel. Nous vous expliquons ici comment entretenir et nettoyer correctement votre four.

Remarques

- Les légères variations de couleur apparaissant sur la façade du four sont dues aux différents matériaux tels que le verre, le plastique et le métal.
- Des ombres sur la vitre de la porte, qui ressemblent à des stries, sont des reflets de lumière de la lampe du four.
- L'émail est cuit à des températures très élevées. Ceci peut engendrer des différences de teintes. Ce phénomène est normal et n'a aucune incidence sur le fonctionnement du four. Les bords de plaques minces ne peuvent pas être émaillés complètement. Ils peuvent donc présenter des aspérités. La protection contre la corrosion n'en est pas compromise.

Nettoyants

Afin de ne pas endommager les différentes surfaces en utilisant des nettoyants inappropriés, veuillez respecter les indications du tableau. N'utilisez pas

- de produits agressifs ou récurants,
- de nettoyants fortement alcoolisés,
- de tampons en paille métallique ni d'éponges à dos récurant,
- de nettoyeurs haute pression ni de nettoyeurs à vapeur.

Avant d'utiliser des lavettes éponges neuves, rincez-les soigneusement.

Niveau	Nettoyants
Bandeau de commande	Eau chaude additionnée de produit à vaisselle : Nettoyer avec une lavette et sécher avec un chiffon doux. Ne pas utiliser de nettoyant pour vitres ni de racloirs à verre.
Inox	Eau chaude additionnée de produit à vaisselle : Nettoyer avec une lavette et sécher avec un chiffon doux. Éliminer immédiatement les dépôts calcaires, de graisse, de féculé et de blanc d'oeuf. De la corrosion peut se former sous de telles salissures. Vous pouvez vous procurer des produits d'entretien spéciaux pour inox qui sont appropriés pour des surfaces chaudes auprès du service après-vente et dans un commerce spécialisé. Appliquer avec un chiffon doux une fine pellicule de produit d'entretien.
Vitres du four	Nettoyant pour vitres : Nettoyer avec un chiffon doux. Ne pas utiliser de racloir à verre.

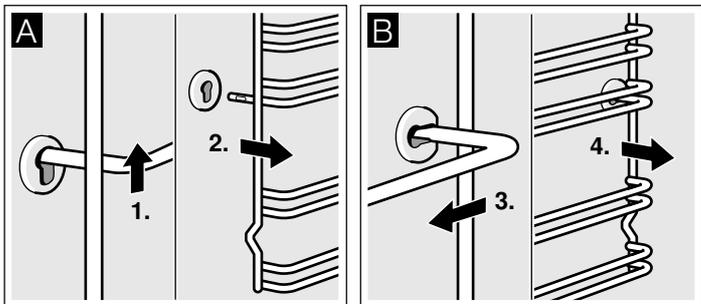
Niveau	Nettoyants
Recouvrement de la porte	Nettoyant pour inox (en vente au service après-vente ou dans un commerce spécialisé) : Respecter les indications des fabricants.
Compartment de cuisson	Eau chaude additionnée de produit à vaisselle ou eau vinaigrée : Nettoyer avec une lavette. En cas d'encrassement important, utiliser une spirale à récurer en inox ou un produit de nettoyage pour four. L'utiliser uniquement avec le compartiment de cuisson froid. Utiliser de préférence l'autonettoyage. Pour cela, respecter le chapitre <i>Autonettoyage</i> !
Thermomètre à viande	Eau chaude additionnée de produit à vaisselle : Nettoyer avec une lavette ou une brosse. Ne pas nettoyer au lave-vaisselle.
Cache en verre de la lampe du four	Eau chaude additionnée de produit à vaisselle : Nettoyer avec une lavette.
Supports	Eau chaude additionnée de produit à vaisselle : Mettre à tremper et nettoyer avec une lavette ou une brosse.
Rails télescopiques	Eau chaude additionnée de produit à vaisselle : Nettoyer avec une lavette ou une brosse. Ne pas éliminer la graisse de lubrification sur les rails télescopiques, les nettoyer de préférence en position rentrée. Ne pas les mettre à tremper, ne pas les nettoyer au lave-vaisselle ni avec l'autonettoyage. Cela endommage les rails et ils se bloquent.
Accessoire	Eau chaude additionnée de produit à vaisselle : Mettre à tremper et nettoyer avec une lavette ou une brosse.

Décrocher et accrocher les supports

Pour le nettoyage, vous pouvez enlever les supports. Le four doit être refroidi.

Décrocher les supports

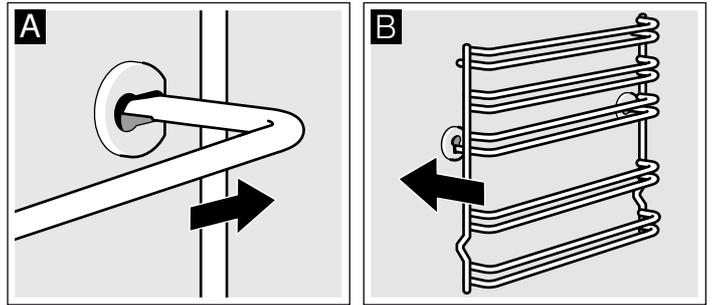
1. Lever le support à l'avant vers le haut
2. et le décrocher (fig. A).
3. Tirer ensuite tout le support vers l'avant
4. et le retirer (fig. B).



Nettoyez les supports avec du produit à vaisselle et une éponge à vaisselle. Utilisez une brosse en cas de salissures tenaces.

Accrocher les supports

1. Engager le support d'abord dans la prise arrière, le pousser légèrement en arrière (fig. A)
2. et l'accrocher ensuite dans la prise avant (fig. B).

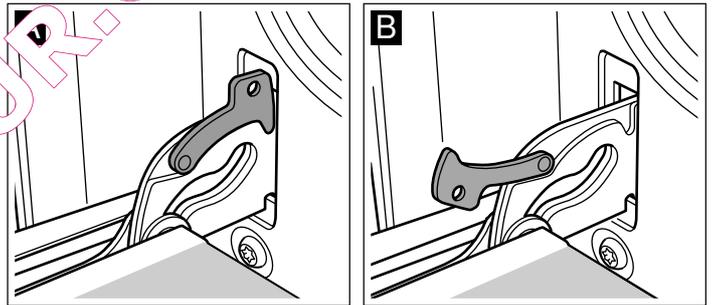


Les supports s'adaptent à droite et à gauche. Veillez à ce que la hauteur 1 et 2 soit en bas, comme sur la fig. B, et la hauteur 3, 4 et 5 en haut.

Décrocher et accrocher la porte du four

Pour le nettoyage et pour la dépose des vitres de la porte, vous pouvez décrocher la porte du four.

Les charnières de la porte du four possèdent respectivement un levier de verrouillage. Lorsque les leviers de verrouillage sont pivotés vers l'intérieur (fig. A), la porte du four est sécurisée. Elle ne peut pas être décrochée. Lorsque les leviers de verrouillage sont pivotés vers l'extérieur pour décrocher la porte du four (fig. B), les charnières sont sécurisées. Elles ne peuvent pas se fermer subitement.

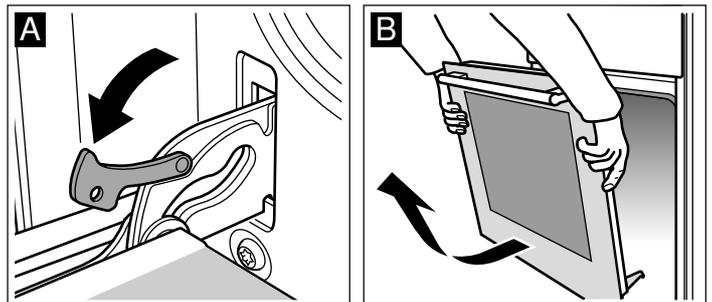


⚠ Risque de blessure !

Si les charnières ne sont pas bloquées, elles peuvent se fermer violemment. Veillez à ce que les leviers de verrouillage soient toujours entièrement fermés ou bien entièrement ouverts lors du décrochage de la porte du four.

Décrocher la porte

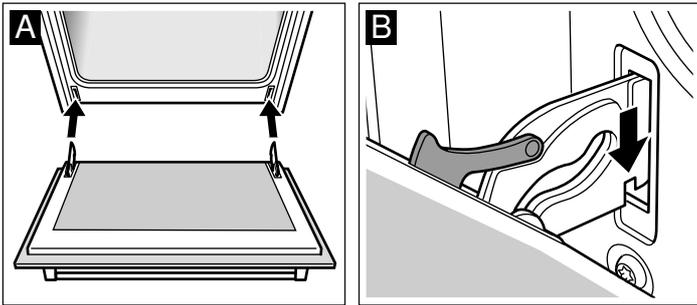
1. Ouvrir complètement la porte du four.
2. Ouvrir les deux leviers de verrouillage à gauche et à droite (fig. A).
3. Fermer la porte du four jusqu'en butée. Avec les deux mains, la tenir à gauche et à droite. La refermer un peu plus et la retirer (fig. B).



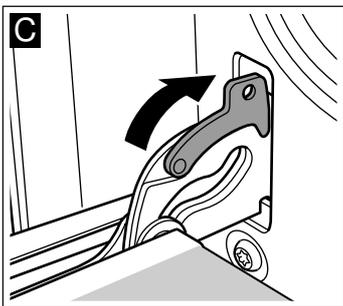
Accrocher la porte

Accrocher la porte du four en procédant dans l'ordre inverse du décrochage.

1. En accrochant la porte du four, veiller à ce que les deux charnières soient introduites tout droit dans l'orifice (fig. A).
2. L'encoche à la charnière doit s'enclencher des deux côtés (fig. B).



3. Refermer les deux leviers de verrouillage (fig. C). Fermer la porte du four.



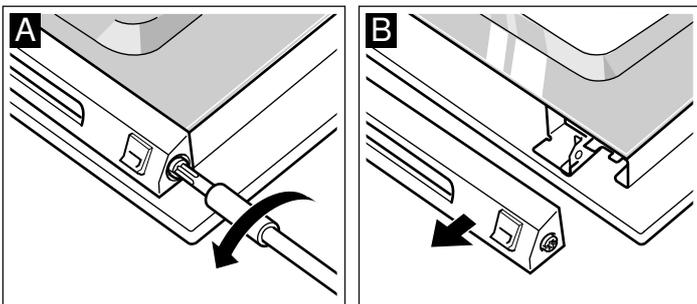
⚠ Risque de blessure !

Si la porte du four tombe par inadvertance ou une charnière se casse, ne pas mettre la main dans la charnière. Appelez le service après-vente.

Enlever le recouvrement de la porte

Le recouvrement sur la porte du four peut se détacher. Pour nettoyer correctement, vous pouvez enlever le recouvrement.

1. Ouvrir complètement la porte du four.
2. Dévisser le recouvrement sur la partie du four. A cet effet, dévisser les vis à gauche et à droite (fig. A).
3. Enlever le recouvrement (fig. B).



Veillez à ne pas fermer la porte du four tant que le recouvrement est enlevé. La vitre intérieure peut être endommagée.

Nettoyer le recouvrement avec un nettoyeur pour inox.

4. Reposer le recouvrement et le fixer.
5. Fermer la porte du four.

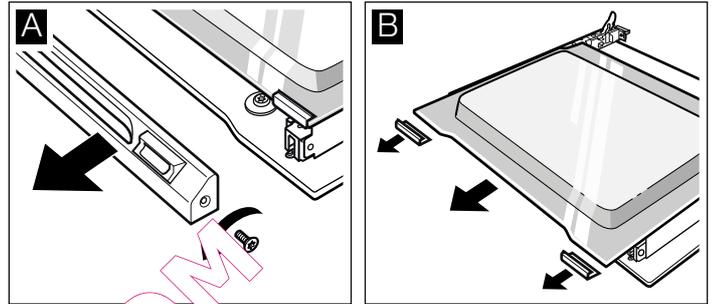
Dépose et pose des vitres de la porte

Pour faciliter le nettoyage, vous pouvez déposer les vitres de la porte du four.

Lors de la dépose des vitres intérieures, faites attention dans quel ordre vous enlevez les vitres. Pour remonter les vitres dans l'ordre correct, basez-vous sur le numéro respectif inscrit sur la vitre.

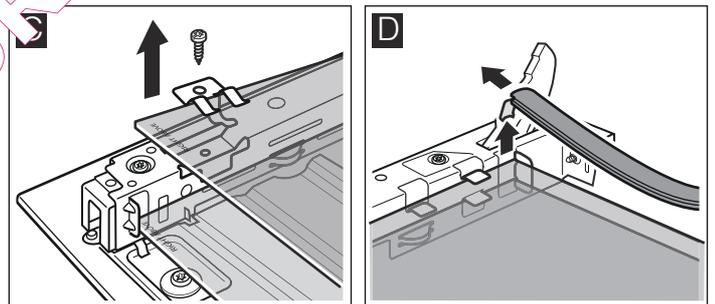
Dépose

1. Décrocher la porte du four et la placer sur un chiffon, la poignée vers le bas.
2. Dévisser le recouvrement en haut à la porte du four. A cet effet, dévisser les vis à gauche et à droite (fig. A).
3. Lever la vitre supérieure et la retirer, enlever les deux petits joints (fig. B).



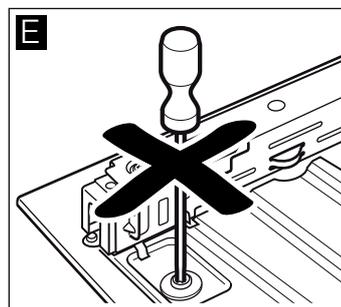
4. Dévisser les crochets à droite et à gauche. Lever la vitre et enlever les crochets de la vitre (fig. C).

5. Enlever le joint en bas à la vitre (fig. D). Ce faisant, tirer le joint et l'enlever par le haut. Retirer la vitre.



6. Retirer la vitre inférieure vers le haut en l'inclinant.

7. Ne PAS dévisser les vis à gauche et à droite sur la pièce en tôle (fig. E).



Nettoyez les vitres avec un nettoyeur pour vitres et un chiffon doux.

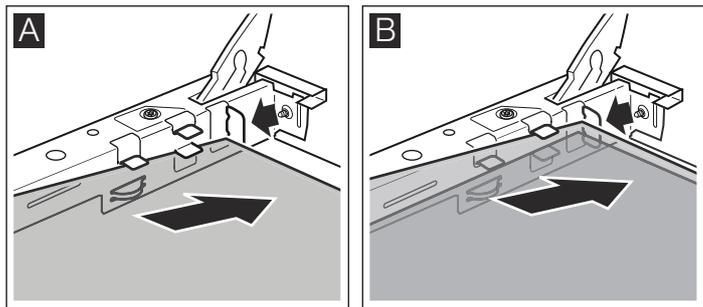
⚠ Risque de blessure !

Un verre de porte d'appareil rayé peut se fendre. Ne pas utiliser de racloir à verre, ni de produit de nettoyage agressif ou abrasif.

Pose

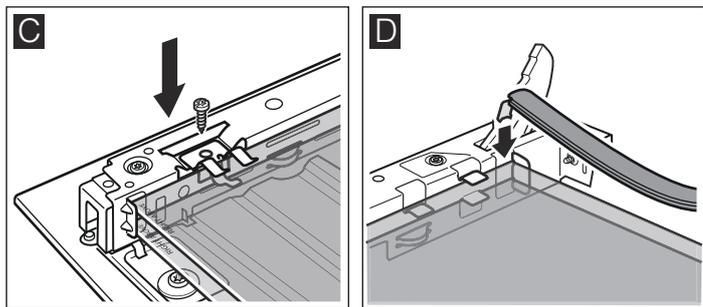
Lors de la pose, veillez à ce que l'inscription "Right above" en bas à gauche sur les deux vitres soit orientée la tête en bas.

1. Engager la vitre inférieure vers l'arrière en l'inclinant (fig. A).
2. Introduire la vitre centrale (fig. B).



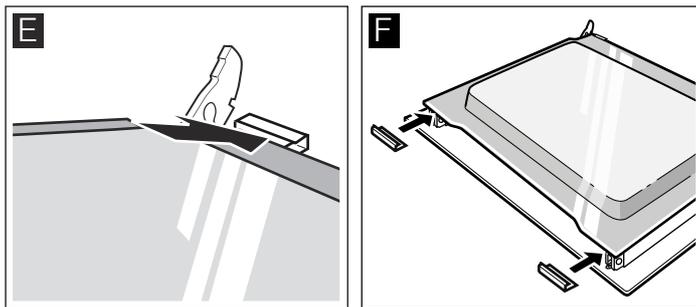
3. Fixer les crochets sur la vitre à droite et à gauche, aligner de sorte que les ressorts se trouvent au-dessus du trou de vissage et visser (fig. C).

4. Raccrocher le joint en bas à la vitre (fig. D).



5. Glisser la vitre supérieure en arrière dans les deux fixations en l'inclinant. Ce faisant, veillez à ne pas pousser le joint vers l'arrière (fig. E).

6. Refixer les deux petits joints à gauche et à droite sur la vitre (fig. F).



7. Poser le recouvrement et le visser.

8. Accrocher la porte du four.

Réutilisez le four seulement si les vitres sont correctement installées.

Pannes et dépannage

Il se peut qu'une petite panne gêne le bon fonctionnement de votre appareil. Avant d'appeler le service après-vente, consultez le tableau. Vous pouvez éventuellement remédier vous-même au dérangement.

Tableau de dérangements

Si un jour, le résultat de cuisson d'un plat n'est pas optimal, consultez le chapitre *Testés pour vous dans notre laboratoire*.

Vous y trouverez de nombreux conseils et astuces pour la cuisson.

⚠ Risque de choc électrique !

Les réparations inexpertes sont dangereuses. Seul un technicien du service après-vente formé par nos soins est habilité à effectuer des réparations.

Panne	Cause possible	Remarque/Remède
L'appareil ne fonctionne pas.	Fusible défectueux	Vérifiez dans le boîtier à fusibles si le fusible est en bon état.
Dans l'affichage apparaît 0:00.	Coupure de courant	Réglez l'heure à nouveau.
La porte du four refuse de s'ouvrir. Dans l'affichage apparaît 0:00. Le symbole  est affiché.	Coupure de courant pendant l'autonettoyage.	Réglez l'heure à nouveau. Attendez que le symbole  s'éteigne. Vous pouvez ouvrir la porte du four.
Le four ne chauffe pas ou le mode de cuisson choisi ne peut pas être réglé.	Mode de cuisson non reconnu	Réglez à nouveau.
Le four ne chauffe pas. Un petit carré est affiché dans l'affichage de la température.	Le four est en mode démonstration.	Coupez le fusible dans le boîtier à fusibles et réenclenchez-le après au moins 20 secondes. Dans les 2 minutes suivantes, maintenir la touche  appuyée pendant 4 secondes, jusqu'à ce que le carré s'éteigne dans l'affichage.
Dans l'affichage apparaît FB .	L'arrêt automatique s'est activé. Le four ne chauffe plus.	Appuyez sur n'importe quelle touche.

Messages d'erreur accompagnés de E

Si un message d'erreur accompagné d'un E apparaît dans l'affichage, appuyez sur la touche . Cela supprime le message d'erreur. Eventuellement vous devez ensuite régler

l'heure à nouveau. Si l'erreur réapparaît, appelez le service après-vente.

En cas de messages d'erreur suivants, vous pouvez y remédier vous-même.

Message d'erreur	Cause possible	Remarque/Remède
E011	Une touche a été pressée trop longtemps ou est bloquée.	Appuyez sur toutes les touches, l'une après l'autre. Vérifiez si les touches sont propres. Si le message d'erreur ne disparaît pas, appelez le service après-vente.
E115	La température dans le compartiment de cuisson est trop haute.	La porte du four se verrouille. Attendez que le compartiment de cuisson soit refroidi. Vous effacez le message d'erreur au moyen de la touche  .

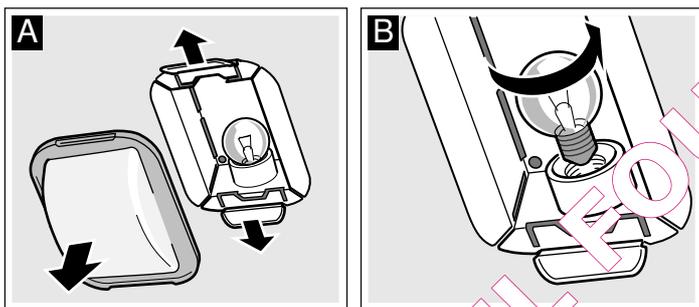
Changer la lampe du four au plafond

Si l'ampoule du four a grillé, vous devez la changer. Des ampoules de rechange de 40 W, résistantes aux températures élevées, sont en vente auprès du service après-vente ou dans le commerce spécialisé. Utilisez exclusivement ces ampoules.

Risque de choc électrique !

Couper le fusible dans la boîte à fusibles.

1. Etaler un torchon à vaisselle dans le four froid, afin d'éviter des dégâts.
2. Enlever le cache en verre. Pour ce faire, pousser les languettes métalliques vers l'arrière avec le pouce (fig. A).
3. Dévisser l'ampoule et la remplacer par un modèle identique (fig. B).



4. Remettre en place le cache en verre. Ce faisant, l'insérer d'un côté et l'appuyer fermement de l'autre côté. Le verre s'encliquete.
5. Enlever le torchon et armer le fusible.

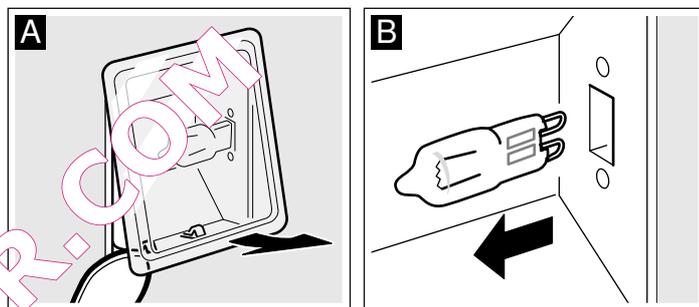
Remplacement de la lampe gauche du four

Si l'ampoule du four a grillé, vous devez la changer. Des ampoules halogènes de 230V, 25 W, résistantes aux températures élevées, sont en vente dans le commerce spécialisé ou auprès du service après-vente. Saisissez l'ampoule halogène avec un chiffon sec. Cela prolonge la durée de vie de l'ampoule. Utilisez exclusivement ces ampoules.

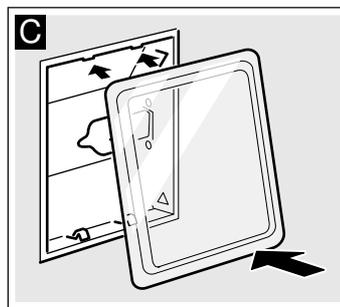
Risque de choc électrique !

Couper le fusible dans la boîte à fusibles.

1. Etaler un torchon à vaisselle dans le four froid, afin d'éviter des dégâts.
2. Enlever le cache en verre. Pour ce faire, ouvrir le cache en verre avec la main par le bas (fig. A). Si le cache en verre s'enlève difficilement, utiliser une cuillère comme aide.
3. Retirer l'ampoule - ne pas la tourner (fig. B). Introduire une ampoule neuve, tout en veillant à la position des tiges-contacts. Pousser l'ampoule à fond.



4. Remettre en place le cache en verre. Veiller à ce que le bombage dans le verre soit à droite. Appliquer le verre en haut et l'appuyer fortement en bas (fig. C). Le verre s'encliquete.



5. Enlever le torchon et armer le fusible.

Cache en verre

Un cache en verre endommagé doit être remplacé. Des caches en verre appropriés sont en vente auprès du service après-vente. Veuillez indiquer les numéros E et FD de votre appareil.

Service après-vente

Si votre appareil a besoin d'être réparé, notre service après-vente se tient à votre disposition. Nous trouvons toujours une solution appropriée pour éviter des visites inutiles d'un technicien.

Numéros de produit E et de fabrication FD

Lors de votre appel, veuillez indiquer le numéro de produit (n° E) et le numéro de fabrication (n° FD), afin que nous puissions vous apporter une assistance qualifiée. La plaque signalétique avec les numéros est située à droite, sur le côté de la porte du four. Pour éviter d'avoir à les rechercher en cas de besoin,

vous pouvez inscrire ici les données de votre appareil et le numéro de téléphone du service après-vente.

N° E

N° FD

Service après-vente ☎

Tenez compte du fait que la visite d'un technicien du SAV n'est pas gratuite en cas de manipulation incorrecte, même pendant la période de garantie.

Vous trouverez les données de contact pour tous les pays dans l'annuaire ci-joint du service après-vente.

Commande de réparation et conseils en cas de dérangements

B 070 222 142

FR 01 40 10 12 00

CH 0848 840 040

Faites confiance à la compétence du fabricant. Vous garantissez ainsi que la réparation sera effectuée par des techniciens de SAV formés qui disposent des pièces de rechange d'origine adaptées à votre appareil.

Energie et environnement

Votre nouvel appareil est d'une très grande efficacité énergétique. Vous obtiendrez ici des informations concernant le mode de cuisson à énergie optimisée la Chaleur tournante eco. De plus, vous trouverez des conseils comment économiser encore davantage de l'énergie et sur la mise au rebut écologique.

Mode de cuisson Chaleur tournante eco

Avec le mode de cuisson Chaleur tournante eco d'une grande efficacité énergétique vous pouvez préparer de nombreux plats sur un niveau. La chaleur à énergie optimisée du collier chauffant situé dans la paroi arrière est répartie uniformément dans le compartiment de cuisson par le ventilateur. Pour la cuisson et le rôtissage parfaits sans préchauffage.

Remarques

- Placez les mets dans le compartiment de cuisson froid et vide. Ce n'est qu'ainsi que l'optimisation énergétique est efficace.
- Pendant la cuisson, ouvrez la porte du four uniquement lorsque cela est nécessaire.

Tableau

Le tableau contient un choix de plats qui conviennent parfaitement pour le mode Chaleur tournante eco. Vous y trouverez des indications concernant la température et la durée de cuisson appropriées. Vous pouvez voir quel est l'accessoire et le niveau d'enfournement adaptés.

La température et la durée de cuisson dépendent de la quantité, de la nature et de la qualité des aliments. C'est pourquoi le tableau présente des fourchettes de valeurs. Commencez par la valeur la plus basse. Une température plus basse permet d'obtenir des mets dorés plus uniformément. Si nécessaire, sélectionnez la fois suivante une valeur plus élevée.

Placez les moules et les plats au centre de la grille. Si vous placez les aliments directement sur la grille, enfournez en plus la lèchefrite au niveau 1. La graisse et le jus seront récupérés et le four restera plus propre.

Plats avec la Chaleur tournante eco  	Accessoire	Niveau	Température en °C	Durée en minutes
Gâteaux et pâtisseries				
Tarte	Moule à tarte, fer-blanc, Ø 31 cm	3	230-250	30-40
Quiche	Moule à tarte, fer-blanc, Ø 31 cm	3	200-220	45-55
French Cake	Moule à cake, fer-blanc, 28 cm	2	180-200	40-55
Feuilletés	Plaque à pâtisserie	3	180-200	20-30
Biscuiterie dressée	Plaque à pâtisserie	3	140-150	30-45
Pâtisserie en pâte à choux, choux (éclairs)	Plaque à pâtisserie	3	210-230	35-45
Gratin				
Gratin de pommes de terre	Plat à gratin	2	160-180	60-80
Produits surgelés				
Pizza à pâte fine	Lèchefrite	3	190-210	15-25
Pizza à pâte épaisse	Lèchefrite	2	180-200	20-30
Frites	Lèchefrite	3	200-220	20-30
Bâtonnets de poisson	Lèchefrite	3	220-240	10-20
Petits pains, baguette	Lèchefrite	3	180-200	10-15
Viande				
Rosbif, saignant, 1 kg	Récipient ouvert	2	240-250	35-45
Rosbif, médium, 1 kg	Récipient ouvert	2	250-260	45-55

Plats avec la Chaleur tournante eco 	Accessoire	Niveau	Température en °C	Durée en minutes
Poisson				
Dorade, 2 pièces de 750 g	Lèchefrite	2	170-190	50-60
Dorade en croûte de sel, 900 g	Lèchefrite	2	170-190	60-70
Brochet, 1000 g	Lèchefrite	2	170-190	60-70
Truite, 2 pièces de 500 g	Lèchefrite	2	170-190	45-55
Filet de poisson, de resp. 100 g	Récipient fermé	2	190-210	30-40

Economiser de l'énergie

- Préchauffez le four seulement si cela est indiqué dans la recette ou dans les tableaux de la notice d'utilisation.
- Utilisez des moules sombres, laqués noirs ou émaillés. Ces types de moule absorbent bien la chaleur.
- Pendant la cuisson ou le rôtissage, ouvrez la porte du four aussi rarement que possible.
- Si vous voulez faire cuire plusieurs gâteaux, faites-les cuire les uns après les autres. Le four étant encore chaud. Le temps de cuisson diminue au deuxième gâteau. Vous pouvez également enfourner 2 moules à cake l'un à côté de l'autre.

- Si les temps de cuisson sont assez longs, vous pouvez éteindre le four 10 minutes avant la fin de la durée impartie puis terminez la cuisson avec la chaleur résiduelle.

Elimination écologique

Éliminez l'emballage en respectant l'environnement.



Cet appareil est marqué selon la directive européenne 2012/19/UE relative aux appareils électriques et électroniques usagés (waste electrical and electronic equipment - WEEE).

La directive définit le cadre pour une reprise et une récupération des appareils usagés applicables dans les pays de la CE.

Programmes automatiques

Avec les programmes automatiques vous réussirez facilement des plats braisés raffinés, des rôtis fondants et des ragoûts et potées succulents. Vous n'avez pas besoin de retourner le mets et de l'arroser et le compartiment de cuisson reste fermé.

Le résultat de cuisson dépend de la qualité de la viande et de la taille et du type de récipient. Utilisez des maniques lorsque vous défournez des mets cuits. Le récipient est très chaud. Attention en ouvrant le récipient, de la vapeur chaude s'échappe.

Récipient

Les programmes automatiques sont uniquement appropriés pour le rôtissage dans un récipient fermé, sauf en cas de rôti de jambon gratiné. Utilisez uniquement des récipients avec un couvercle qui ferme bien. Respectez aussi les indications du fabricant du récipient.

Récipients appropriés

Nous recommandons des récipients résistant à la chaleur (jusqu'à 300 °C) en verre ou en vitrocéramique. Les cocottes en inox ne conviennent que sous réserve. La surface brillante reflète fortement le rayonnement thermique. Les mets dore moins et la viande est moins cuite. Si vous utilisez une cocotte en acier inox, enlevez le couvercle après la fin du programme. Passez la viande encore 8 à 10 minutes sous le gril avec la position gril. Si vous utilisez des cocottes en acier émaillé, en fonte d'acier ou en aluminium moulé, le mets brunit davantage. Ajoutez un peu plus de liquide.

Récipients inappropriés

Des récipients en aluminium clair, brillant, en terre cuite non vernie ou des récipients en plastique ou avec des poignées en plastique sont inappropriés.

Taille des récipients

La viande doit recouvrir le fond du récipient environ aux deux-tiers. Vous obtiendrez ainsi un excellent fond de rôti.

La distance entre la viande et le couvercle doit être d'au moins 3 cm. La viande est susceptible d'augmenter de volume en cours de cuisson.

Préparation du mets

Utilisez de la viande fraîche ou surgelée. Nous recommandons de la viande fraîche ayant la température du réfrigérateur.

Choisissez un récipient approprié.

Pesez la viande, la volaille ou le poisson frais ou surgelés. Des indications précises figurent dans les tableaux correspondants. Vous avez besoin de connaître le poids pour le réglage.

Assaisonnez la viande. Assaisonnez la viande surgelée de la même façon que la viande fraîche.

De nombreux mets nécessitent l'ajout de liquide. Le liquide ajouté dans le récipient doit recouvrir le fond à une hauteur d'env. 1/2 cm. Si dans le tableau est indiqué "un peu" de liquide, alors 2-3 cuillerées à soupe sont généralement suffisantes. S'il est indiqué "oui" pour le liquide, vous pouvez ajouter plus. Respectez les indications précédant les tableaux et dans les tableaux.

Couvrez le récipient. Placez-le sur la grille au niveau 2.

En cas de certains mets il n'est pas possible de différer l'heure de la fin. Ces mets sont marqués par une astérisque *.

Mettez le récipient toujours dans le compartiment de cuisson froid.

Programmes

Volaille

Placez la volaille dans la cocotte, le côté blanc vers le haut. Les volailles farcies ne sont pas appropriées.

En cas de plusieurs cuisses de volaille, réglez le poids de la cuisse la plus lourde. Les cuisses doivent être à peu près de poids égal.

Exemple : 3 cuisses de poulet de 300 g, 320 g et de 400 g. Réglez 400 g.

Si vous voulez préparer dans une cocotte deux poulets de poids égal, réglez comme pour les cuisses le poids du poulet le plus lourd.

Programmes	Numéro de programme	Fourchette de poids en kg	Ajouter du liquide	Poids de réglage
Volaille				
Poulet, frais	P1*	0,7-2,0	non	Poids de la viande
Poularde, fraîche	P2*	1,4-2,3	non	Poids de la viande
Canard, frais	P3*	1,6-2,7	non	Poids de la viande
Oie, fraîche	P4*	2,5-3,5	non	Poids de la viande
Dindonneau, frais	P5*	2,5-3,5	non	Poids de la viande
Cuisses, fraîches, p.ex. cuisses de poulet, de canard, d'oie, de dinde	P6*	0,3-1,5	non	Poids de la cuisse la plus lourde

Viande

Ajoutez dans le récipient la quantité de liquide indiquée.

Boeuf

Pour du rôti à braiser, ajoutez assez de liquide. Vous pouvez également utiliser la marinade. Faire cuire du rosbif, le côté gras vers le haut.

Programmes	Numéro de programme	Fourchette de poids en kg	Ajouter du liquide	Poids de réglage
Boeuf				
Rôti à braiser, frais p.ex. entrecôte, macreuse, paleron, rôti mariné	P7	0,5-3,0	oui	Poids de la viande
Rôti à braiser, surgelé p.ex. entrecôte, macreuse, paleron	P8*	0,5-2,0	oui	Poids de la viande
Rosbif, frais, saignant p.ex. filet	P9	0,5-2,5	non	Poids de la viande
Veau				
Rôti, frais, maigre p.ex. noix, noix pâtissière	P10	0,5-3,0	oui	Poids de la viande
Rôti, frais, persillé p.ex. échine, collier	P11	0,5-3,0	un peu	Poids de la viande
Jarret avec os, frais	P12	0,5-2,5	oui	Poids de la viande
Agneau				
Gigot, frais, désossé, bien cuit	P13	0,5-2,5	un peu	Poids de la viande
Gigot, frais, sans os, médium	P14	0,5-2,5	non	Poids de la viande
Gigot, frais, avec os, bien cuit	P15	0,5-2,5	un peu	Poids de la viande
Gigot, surgelé, sans os, bien cuit	P16*	0,5-2,0	un peu	Poids de la viande
Gigot, surgelé, avec os, bien cuit	P17*	0,5-2,0	un peu	Poids de la viande

Gibier

Vous pouvez barder du gibier de lard, la viande restera plus juteuse, mais dore moins. Pour plus de saveur, vous pouvez mariner le gibier avant la cuisson dans du babeurre, du vin ou du vinaigre et le placer la nuit au frigo.

Si vous faites cuire plusieurs cuisses de lièvre, réglez le poids de la cuisse la plus lourde.

Vous pouvez faire cuire du lapin découpé au préalable. Réglez le poids total.

Gibier	Numéro de programme	Fourchette de poids en kg	Ajouter du liquide	Poids de réglage
Rôti de cerf, frais p.ex. épaule, poitrine	P18	0,5-3,0	oui	Poids de la viande
Cuissot de chevreuil désossé, frais	P19	0,5-3,0	oui	Poids de la viande
Cuisse de lièvre avec os, fraîche	P20	0,3-0,6	oui	Poids de la viande
Lapin, frais	P21	0,5-3,0	oui	Poids de la viande

Poisson

Nettoyer, acidifier et saler le poisson comme à l'habitude.

Pour du poisson étuvé : ajouter du liquide dans le récipient, p.ex. du vin ou du jus de citron, à une hauteur d'un 1/2 cm.

Pour du poisson rôti : fariner le poisson et le badigeonner de beurre fondu.

En cas de poisson entier, placez-le de préférence en position "à la nage" dans le récipient. A savoir, la nageoire dorsale orientée vers le haut. Pour stabiliser le poisson, placez dans son ventre une pomme de terre entamée ou un petit récipient résistant à la chaleur.

En cas de plusieurs poissons, réglez le poids total. Les poissons doivent toutefois être à peu près de la même taille ou de poids égal. Exemple : Deux truites de 0,6 kg et de 0,5 kg. Réglez 1,1 kg.

Programmes	Numéro de programme	Fourchette de poids en kg	Ajouter du liquide	Poids de réglage
Poisson				
Truite, fraîche, à l'étuvée	P22*	0,3-1,5	oui	Poids total
Truite, fraîche, rôti	P23*	0,3-1,5	non	Poids total
Cabillaud, frais, à l'étuvée	P24*	0,5-2,0	oui	Poids total
Cabillaud, frais, rôti	P25*	0,5-2,0	non	Poids total

Ragoût/potée

Vous pouvez combiner différents types de viande et des légumes frais.

Couper la viande en petits cubes. Utiliser les morceaux de poulet en entier.

Ajouter à la viande la même ou la double quantité de légumes. Exemple : Pour 0,5 kg de viande, ajoutez 0,5 kg à 1 kg de légumes frais.

Si la viande doit être dorée, placez-la comme dernier ingrédient sur les légumes dans la cocotte. Si elle doit être moins dorée, mélangez la viande avec les légumes.

En cas de ragoût/potée avec de la viande, réglez le poids de la viande. Si les légumes doivent être plus tendres, réglez le poids total.

Pour des potées, les légumes, les types de légumes fermes tels que carottes, haricots verts, chou blanc, céleri et pommes de terres sont appropriés. Plus les légumes sont coupés petits, plus ils seront moelleux. Afin que les légumes ne brunissent pas trop, couvrez-les de liquides.

Programmes	Numéro de programme	Fourchette de poids en kg	Ajouter du liquide	Poids de réglage
Ragoût/potée				
Avec de la viande p.ex. Ragoût aux 3 viandes et légumes "Pichelsteiner"	P26	0,3-3,0	oui	Poids de la viande
Avec des légumes p.ex. Ragoût végétarien	P27	0,3-3,0	oui	Poids total
Goulasch	P28	0,3-3,0	oui	Poids de la viande
Paupiettes	P29	0,3-3,0	oui	Poids de la viande

Rôti de viande hachée

Utilisez de la viande hachée fraîche.

Réglez le poids total du rôti de viande hachée.

Vous pouvez ajouter des dés de légumes ou du fromage à la masse de viande.

Programmes	Numéro de programme	Fourchette de poids en kg	Ajouter du liquide	Poids de réglage
Rôti de viande hachée				
De viande de boeuf fraîche	P30	0,3-3,0	non	Poids total
De viande d'agneau fraîche	P31*	0,3-3,0	non	Poids total
De viande mixte fraîche	P32*	0,3-3,0	non	Poids total
De viande de porc fraîche	P33*	0,3-3,0	non	Poids total

Porc

En cas de rôti avec croûte, placez-le dans le récipient, côté croûte vers le haut. Avant la cuisson, incisez la couenne en losanges, sans endommager la chair.

En cas de rôti de jambon, placez-le dans le récipient, côté gras vers le haut. Gratiner le rôti de jambon dans le récipient ouvert.

En cas de rôtis, réglez le poids de la viande, en cas de rôtis roulés le poids total.

Programmes	Numéro de programme	Fourchette de poids en kg	Ajouter du liquide	Poids de réglage
Porc				
Rôti d'échine frais, désossé	P34	0,5-3,0	oui	Poids de la viande

Programmes	Numéro de programme	Fourchette de poids en kg	Ajouter du liquide	Poids de réglage
Rôti d'échine, surgelé, désossé	P35*	0,5-2,0	oui	Poids de la viande
Rôti de longe, frais	P36	0,5-2,5	oui	Poids de la viande
Rôti roulé, frais	P37	0,5-3,0	oui	Poids total
Rôti avec croûte, frais, poitrine	P38	0,5-3,0	non	Poids de la viande
Rôti de jambon frais, saumuré, cuire	P39	1,0-4,0	un peu	Poids de la viande
Rôti de jambon frais, saumuré, gratiner	P40*	1,0-4,0	non	Poids de la viande

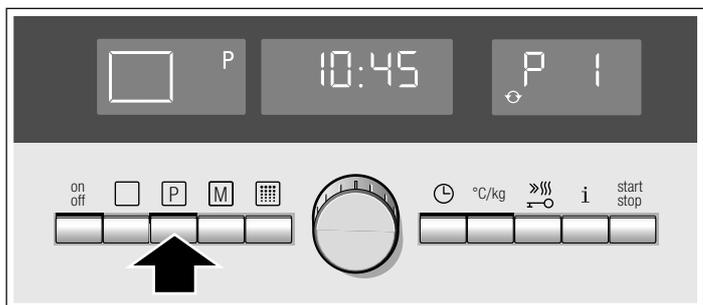
Sélectionner le programme et régler

Sélectionnez d'abord le programme adapté dans le tableau des programmes.

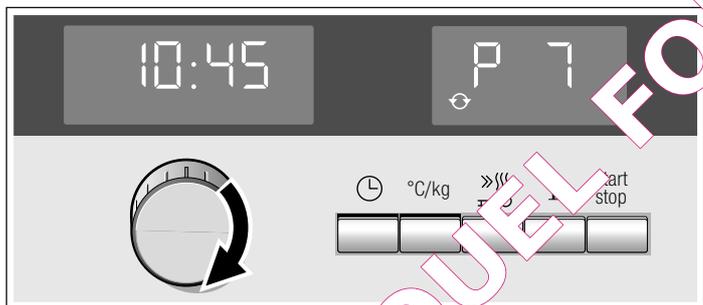
Exemple dans l'illustration : Réglage pour Rôti de bœuf à braiser, frais, programme 7, poids de la viande 1,3 kg.

1. Appuyer sur la touche [P].

Le premier numéro de programme apparaît dans l'affichage de la température.

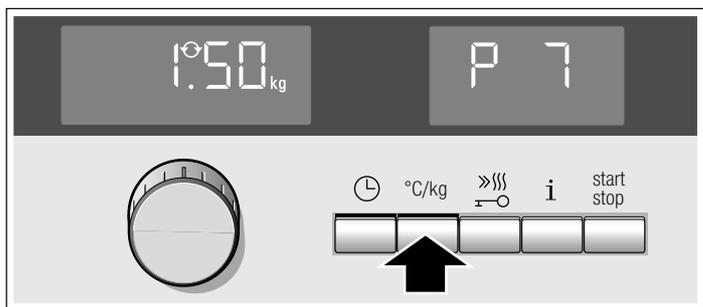


2. Au moyen du sélecteur rotatif, régler le numéro de programme désiré.



3. Appuyer sur la touche °C/kg.

Un poids de référence apparaît dans l'affichage de l'heure.



4. Modifier le poids avec le sélecteur rotatif.



5. Appuyer sur la touche start stop.

Le programme est en marche. La durée s'écoule visiblement dans l'affichage de l'heure.

Le programme est terminé

Un signal retentit. Le four ne chauffe plus. Vous pouvez effacer le signal naturellement au moyen de la touche [start stop].

Modifier la durée du programme

La durée ne peut pas être modifiée.

Modifier le programme

Après la mise en marche, le programme ne peut plus être modifié.

Ouvrir la porte du four

Le fonctionnement s'arrête. La touche [start stop] clignote. Le fonctionnement continue après avoir refermé la porte.

Arrêter le fonctionnement

Appuyer brièvement sur la touche [start stop]. Le four est en état Pause. La touche [start stop] clignote. Pour terminer la pause, réappuyer sur [start stop]. La touche [start stop] est allumée. Le fonctionnement continue.

Annuler le programme

Maintenir la touche [start stop] appuyée jusqu'à ce que symbole [start stop] pour Chaleur tournante 3D et 160 °C apparaissent. Vous pouvez procéder à un nouveau réglage.

Différer l'heure de la fin

Voir le chapitre *Fonctions de temps, Différer l'heure de la fin*.

Astuces concernant les programmes automatiques

Le poids du rôti ou de la volaille est supérieur à la plage de poids indiquée.

La plage de poids est limitée intentionnellement. Souvent l'on ne trouve pas de cocotte suffisamment grande pour de très gros rôtis. Préparez des gros morceaux avec le mode Convection naturelle [start stop] ou le mode Gril air pulsé [start stop].

Le rôti est réussi, mais la sauce est trop foncée.

Choisissez un récipient plus petit ou utilisez plus de liquide.

Le rôti est réussi, mais la sauce est trop claire et liquide.

Choisissez un récipient plus grand ou utilisez moins de liquide.

Le rôti est trop sec par le dessus.	Utilisez un récipient avec un couvercle qui ferme bien. De la viande très maigre restera juteuse si vous la bardez de lard.
Pendant la cuisson il y aura une odeur de brûlé, mais le rôti a un bel aspect.	Le couvercle de la cocotte ferme mal ou la viande a gonflé et a soulevé le couvercle. Utilisez toujours un couvercle adapté. Veillez à ce qu'il y ait un espace d'au moins 3 cm entre la viande et le couvercle.
Vous voulez préparer de la viande surgelée.	Assaisonnez de la viande surgelée de la même façon que de la viande fraîche. Attention : En cas de viande surgelée il n'est pas possible de différer l'heure de la fin. La viande décongèlerait entre-temps et deviendrait impropre à la consommation.

Testés pour vous dans notre laboratoire

Vous trouverez ici un choix de plats et les réglages optimaux correspondants. Nous vous montrons le mode de cuisson et la température les plus appropriés pour votre plat. Vous obtenez des indications concernant l'accessoire adapté et à quel hauteur il doit être enfourné, ainsi que des conseils concernant les récipients et la préparation.

Remarques

- Les valeurs des tableaux s'entendent toujours pour un enfournement dans le compartiment de cuisson froid. Préchauffez uniquement si cela est indiqué dans les tableaux. Recouvrez l'accessoire de papier cuisson uniquement après le préchauffage.
- Les durées indiquées dans les tableaux sont indicatives. Elles dépendent de la qualité et de la nature de l'aliment.
- Utilisez les accessoires livrés avec l'appareil. Des accessoires supplémentaires sont en vente auprès du service après-vente ou dans le commerce spécialisé comme accessoires optionnels. Avant l'utilisation, retirez du compartiment de cuisson tous les accessoires et récipients dont vous n'avez pas besoin.
- Utilisez toujours des maniques lorsque vous retirez des accessoires ou récipients chauds du compartiment de cuisson.

Gâteaux et pâtisseries

Cuire sur un niveau

La Convection naturelle  est idéale pour la cuisson de gâteaux.

Si vous faites cuire des gâteaux avec la Chaleur tournante 3D , utilisez les niveaux d'enfournement suivants pour l'accessoire :

- Gâteau dans des moules : niveau 2
- Gâteau sur la plaque : niveau 3

Cuisson sur plusieurs niveaux

Utilisez le mode Chaleur tournante 3D .

Niveaux d'enfournement lors de la cuisson de pâtisseries sur 2 niveaux :

- Lèchefrite : niveau 3
- Plaque à pâtisserie : niveau 1

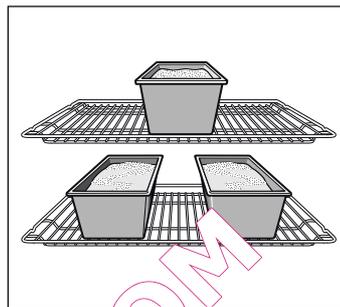
Niveaux d'enfournement lors de la cuisson de pâtisseries sur 3 niveaux :

- Plaque à pâtisserie : niveau 5
- Lèchefrite : niveau 3
- Plaque à pâtisserie : niveau 1

La cuisson des préparations sur des plaques enfournées en même temps ne sera pas forcément terminée au même moment.

Dans les tableaux vous trouverez de nombreuses suggestions pour vos plats.

Si vous faites cuire avec 3 moules à cake simultanément, placez-les sur les grilles comme illustré.



Moules

Les moules en métal de couleur foncée sont les plus appropriées.

Pour les moules en métal à paroi mince ou en cas de plats en Pyrex les temps de cuisson sont plus longs et le gâteau brunit moins uniformément.

Si vous voulez utiliser des moules en silicone, basez-vous sur les indications et les recettes du fabricant. Les moules en silicone sont souvent plus petits que les moules normaux. Les quantités de pâte et les indications des recettes peuvent diverger.

Tableaux

Dans les tableaux vous trouverez le mode de cuisson optimal pour les différents gâteaux et pâtisseries. La température et la durée de cuisson dépendent de la quantité et de la nature de la pâte préparée. C'est pourquoi les tableaux présentent des fourchettes de valeurs. Commencez par la valeur la plus basse. Une température plus basse permet d'obtenir des mets plus uniformément dorés. Si nécessaire, sélectionnez la fois suivante une valeur plus élevée.

Les temps de cuisson sont de 5 à 10 minutes plus courts lorsque vous préchauffez.

Vous trouverez des informations supplémentaires dans la section *Conseils pour la pâtisserie* à la suite des tableaux.

Remarque : En raison de la forte humidité, du condensat peut se former sur la vitre intérieure du four lors de la cuisson en mode CuissonHydro . Ouvrez la porte du four avec prudence, de la vapeur chaude s'échappe.

Si vous voulez faire cuire une tarte sur un niveau, placez le moule dans le lèchefrite.

Si vous voulez faire cuire plusieurs cakes en même temps, placez les moules côte à côte sur la grille.

Gâteau dans des moules	Récipient	Hauteur	Mode de cuisson	Température en °C	Durée en minutes
Tarte	Moule à tarte, fer-blanc, Ø 31 cm	1	☐	240-260	30-40
	2 moules à tarte, fer-blanc, Ø 31 cm	3+1	☒	180-200	40-50
Quiche	Moule à tarte, fer-blanc, Ø 31 cm	1	☐	210-230	40-50
Cake	Moule à cake, fer-blanc, 28 cm	1	☑	190-210	50-60

Plat	Accessoires	Hauteur	Mode de cuisson	Température en °C	Durée en minutes
Pizza	Plaque à pâtisserie	2	☐	220-240	25-35
	Lèchefrite + plaque à pâtisserie	3+1	☒	180-200	40-50
Tarte flambée (préchauffer)	Lèchefrite	2	☐	280-300	10-12
Brioche tressée	Plaque à pâtisserie	2	☑	180-200	25-35
Brioche	Plaque à pâtisserie avec 12 petits moules à brioche Ø 8 cm	3	☑	190-210	20-25
Pâtisserie en pâte à choux, éclairs	Plaque à pâtisserie	2	☑	210-230	30-40
Feuilletés	Plaque à pâtisserie	3	☒	180-200	20-30
	Lèchefrite + plaque à pâtisserie	3+1	☒	180-200	25-35
	2 Plaques à pâtisserie + lèchefrite	5+3+1	☒	170-190	35-45
Meringue (préchauffage de 10 min)	Plaque à pâtisserie	3	☐	80-90	180-210
Biscuiterie dressée	Plaque à pâtisserie	3	☑	140-150	30-40
	Plaque à pâtisserie	3	☒	140-150	25-35
	Lèchefrite + plaque à pâtisserie	3	☒	140-150	30-45
	2 Plaques à pâtisserie + lèchefrite	5+3+1	☒	130-140	35-50
Macarons	Plaque à pâtisserie	2	☐	100-120	30-40
	Lèchefrite + plaque à pâtisserie	3+1	☒	100-120	35-45
	2 Plaques à pâtisserie + lèchefrite	5+3+1	☒	100-120	40-50
Börek	Lèchefrite	2	☐	180-200	40-50

Conseils pour la pâtisserie

Vous voulez utiliser votre propre recette.	Basez-vous sur les tableaux qui se rapprochent le plus de votre recette.
Vérifiez si votre cake est complètement cuit.	A l'aide d'un bâtonnet en bois, piquez le sommet du gâteau environ 10 minutes avant la fin du temps de cuisson indiqué dans la recette. Le gâteau est cuit si la pâte n'adhère plus au bâtonnet.
Le gâteau s'affaisse.	La fois suivante, veillez à ce que la pâte soit moins liquide ou bien réduisez la température du four de 10 degrés. Respectez les temps de malaxage indiqués dans la recette.
Le gâteau a monté davantage au centre que sur les bords.	Ne graissez pas le tour du moule démontable. Après la cuisson, détachez soigneusement le gâteau à l'aide d'un couteau.
Le dessus du gâteau est trop cuit.	Enfournez-le jusqu'au fond, choisissez une température plus basse et faites cuire le gâteau un peu plus longtemps.
Le gâteau est trop sec.	A l'aide d'un cure-dent, percez plusieurs petits trous dans le gâteau cuit. Arrosez de jus de fruit ou de liquide légèrement alcoolisé. Au gâteau suivant, augmentez la température de 10 degrés et réduisez le temps de cuisson.
Le pain ou le gâteau (gâteau au fromage blanc par ex.) a un bel aspect mais l'intérieur est pâteux (filets d'eau à l'intérieur).	Pour le gâteau suivant, veillez à ce que la pâte soit moins liquide. Augmentez le temps de cuisson et réduisez la température. En cas de gâteau avec une garniture fondante, faites d'abord précuire le fond. Saupoudrez-le de poudre d'amandes ou de chapelure et mettez ensuite la garniture. Respectez la recette et les temps de cuisson.
Les pâtisseries ne sont pas uniformément dorées.	Baissez la température, la cuisson sera alors plus uniforme. Faites cuire les pâtisseries délicates sur un seul niveau avec la convection naturelle ☐. Le papier cuisson dépassant de la plaque peut également gêner la circulation de l'air. Découpez toujours le papier aux dimensions de la plaque.
Le dessous de la tarte aux fruits est trop clair.	La fois suivante, enfournez le gâteau un niveau plus bas.
Le jus des fruits a coulé.	La fois suivante, utilisez la lèchefrite à bords hauts (s'il y en a).

Les petites pâtisseries en pâte levée collent ensemble pendant la cuisson.	Disposez les pièces de pâtisserie sur la plaque en respectant un espace d'env. 2 cm autour de chaque pièce. Il y aura ainsi suffisamment de place pour que les pièces de pâtisserie puissent gonfler et dorer tout autour.
Vous avez fait cuire des pâtisseries sur plusieurs niveaux. Les pâtisseries placées sur la plaque supérieure sont plus cuites que celles placées sur la plaque inférieure.	Pour la cuisson sur plusieurs niveaux, utilisez toujours la Chaleur tournante 3D  . La cuisson des préparations sur des plaques enfournées en même temps ne sera pas forcément terminée au même moment.
La cuisson de gâteaux aux fruits juteux produit de la condensation.	La cuisson peut générer de la vapeur d'eau. Elle s'échappe au-dessus de la porte. Cette vapeur peut se condenser sur le bandeau de commande ou sur les façades des meubles situés à proximité et se mettre à goutter. C'est là une propriété physique normale.

Viande, volaille, poisson, gratin et toast

Récipient

Vous pouvez utiliser tout récipient résistant à la chaleur. La lèchefrite convient également très bien pour de gros rôtis.

Des récipients en verre sont les plus appropriés. Veillez à ce que le couvercle soit adapté à la cocotte et ferme bien.

Si vous utilisez des cocottes émaillées, ajoutez un peu plus de liquide.

En cas de cocottes en inox, la viande sera moins dorée et peut être un peu moins cuite. Allongez les temps de cuisson.

Indications dans les tableaux :

Récipient sans couvercle = ouvert

Récipient avec couvercle = fermé

Placez toujours le plat au centre de la grille.

Poser le récipient en verre chaud sur un support sec. Si la surface est humide ou froide, le verre peut se casser.

Rôtissage

Ajoutez un peu de liquide à une viande maigre. Le fond du récipient doit être recouvert d'env. 1/2 cm de liquide.

Pour du rôti à braiser, ajoutez suffisamment de liquide. Le fond du récipient doit être recouvert d'env. 1 - 2 cm de liquide.

La quantité de liquide dépend du type de viande et du matériau du récipient. Si vous préparez de la viande dans une cocotte émaillée, il faut ajouter un peu plus de liquide. Dans un récipient en verre.

Les cocottes en inox ne conviennent que sous réserve. La viande cuit plus lentement et dore moins. Réglez une température plus élevée et/ou un temps de cuisson plus long.

Grillades

Pour des grillades, préchauffez env. 3 minutes avant d'enfourner l'aliment à griller.

Fermez toujours le four lorsque le gril fonctionne.

Prenez si possible des pièces à griller de la même épaisseur. Elles seront alors uniformément dorées et bien juteuses.

Retournez les pièces à griller après les 2/3 du temps de cuisson.

Salez les steaks seulement une fois grillés.

Déposez les morceaux à griller directement sur la grille. Si vous faites griller une seule pièce, vous obtiendrez les meilleurs résultats en la posant au centre de la grille.

Enfournez en plus la lèchefrite au niveau 1. Elle récupère le jus de viande et le four restera plus propre.

Ne posez pas la plaque à pâtisserie ou la lèchefrite à la hauteur 5 pour les grillades. Elle se déforme par la forte chaleur et risque d'endommager le compartiment de cuisson au défournement.

La résistance du gril s'allume et s'éteint en permanence. C'est normal. Le nombre de fois dépend de la position gril sélectionnée.

Viande

Retournez les pièces de viande à mi-cuisson.

Une fois le rôti cuit, laissez-le reposer 10 minutes de plus dans le four éteint et fermé. Cela permet au jus de mieux se répartir dans la viande.

Après la cuisson d'un rosbif, enveloppez-le dans une feuille d'aluminium et laissez-le reposer 10 minutes dans le four.

En cas de rôti de porc avec couenne, entaillez la couenne en croix et posez le rôti avec la couenne au contact du récipient.

Plat	Poids	Accessoires et récipients	Hauteur	Mode de cuisson	Température en °C, position gril	Durée en minutes
Viande						
Rosbif, saignant	1,0 kg	ouvert	1		240-250	40-50
Rosbif, médium	1,0 kg	ouvert	1		250-260	50-60
Gigot d'agneau, sans os, roulé, médium	1,5 kg	ouvert	1		160-170	110-120
Rôti au tournebroche	1,0 kg	ouvert	1		190-210	120-130
Rôti de porc roulé	2,0 kg	ouvert	1		170-190	170-180
Volaille						
Poulet	1,5 kg	Grille + lèchefrite	2+1		210-230	80-90
Canard	2,0 kg	Grille + lèchefrite	2+1		190-210	100-110
Poisson						
Poisson, entier, grillé	300 g	Grille + lèchefrite	2+1		2	20-25
Gratin						
Gratin de pommes de terre		Plat à gratin	2		160-180	60-80

Plat	Poids	Accessoires et récipients	Hauteur	Mode de cuisson	Température en °C, position gril	Durée en minutes
Toasts						
4 pièces, gratinés		Grille + lèchefrite	3+1		160-170	10-15
12 pièces, gratinés		Grille + lèchefrite	3+1		160-170	15-20

Conseils pour les rôtis et grillades

Le tableau ne contient pas de valeur pour le poids du rôti.	Choisissez les valeurs qui correspondent au poids immédiatement inférieur et allongez la durée de cuisson.
Vous voulez savoir si le rôti est cuit.	Utilisez un thermomètre pour viande (en vente dans le commerce) ou bien faites le « test de la cuillère ». Appuyez sur le rôti avec une cuillère. Si vous sentez une résistance, le rôti est cuit. Si la cuillère s'enfonce, allongez le temps de cuisson.
Le rôti est trop cuit et l'extérieur est brûlé par endroits.	Vérifiez le niveau d'enfournement ainsi que la température.
Le rôti a un bel aspect mais la sauce est brûlée.	La fois suivante, choisissez un plat à rôti plus petit ou ajoutez plus de liquide.
Le rôti a un bel aspect, mais la sauce est trop claire et insipide.	La fois suivante, choisissez un plat à rôti plus grand et ajoutez moins de liquide.
L'arrosage du rôti produit un dégagement de vapeur.	C'est un phénomène physique normal. Une grande partie de la vapeur s'échappe par l'orifice de sortie de vapeur. Elle peut se condenser sur le bandeau de commande plus froid ou sur les façades des meubles voisins. Ne touchez pas le bandeau de commande, ne mettez pas la main à l'essai, ne touchez pas les façades des meubles voisins.

Cuisson simultanée de plusieurs plats

Avec le mode Chaleur tournante 3D , vous pouvez faire cuire un menu complet dans le four. La chaleur du four sera utilisée

de façon optimale. Dans l'air chaud, il n'y a pas de transfert d'odeur d'un plat à l'autre.

Placez le récipient à chaque fois sur une grille.

Menu	Récipient	Niveau	Mode de cuisson	Température en °C	Durée en minutes
Menu 1					
Gigot d'agneau, sans os, roulé, 1,3 kg, médium et pommes de terre au four	Récipient ouvert	1		180	Après 30 minutes de cuisson, répartissez les pommes de terre autour du gigot et enfournez la tarte.
Tarte	Moule à tarte, ferblanc, Ø 31 cm	3			
Menu 2					
Gigot d'agneau, sans os, roulé, 1,3 kg, médium*	Récipient ouvert	1		180	Après 20 minutes de cuisson, enfournez le gratin de pommes de terre.
Gratin de pommes de terre	Récipient ouvert	3			

* Conseil : 20 minutes avant la fin du temps de cuisson, vous pouvez encore ajouter des tomates autour du gigot d'agneau.

Basse température

La basse température est le mode de cuisson idéal pour obtenir une viande rosée ou à point. La viande reste très juteuse et fondante.

Avantage : vous avez de la marge pour la préparation du menu, car la viande se maintient bien au chaud.

Remarques

- N'utilisez que de la viande fraîche d'un aspect impeccable. Enlevez soigneusement les nerfs et les bords de gras. Le gras développe un goût particulier lors de la cuisson à basse température.
- Il n'est pas nécessaire de retourner les gros morceaux de viande.
- La viande peut être tranchée immédiatement après la cuisson basse température. Pas besoin d'un temps de repos.
- En raison de cette méthode de cuisson particulière, le cœur de la viande est rose. Ce qui ne signifie pas cependant qu'il est cru ou insuffisamment cuit.

- Si vous voulez de la sauce de viande, faites cuire votre viande dans un récipient fermé. Tenez toutefois compte du fait que les temps de cuisson seront plus courts.
- Pour vérifier si la viande est cuite, utilisez un thermomètre à viande. Une température à cœur de 60 °C doit être maintenue pendant au moins 30 minutes.

Récipients appropriés

Utilisez un récipient peu profond, p.ex. un plat de service en porcelaine ou une cocotte en verre sans couvercle.

Placez toujours le récipient ouvert sur la grille enfournée au niveau 2.

Réglage

1. Sélectionner le mode de cuisson Convection naturelle et régler une température entre 70 et 90 °C. Préchauffer le four et chauffer le récipient en même temps.
2. Faire fondre un peu de matière grasse dans une poêle. Saisir la viande de tous les côtés à feu vif, aussi aux extrémités, et la mettre immédiatement dans le récipient préchauffé.

3. Remettre au four le récipient contenant la viande et faire cuire à basse température. Pour la plupart des morceaux de viande, une température de 80 °C pour la cuisson basse température est idéale.

Tableau

Tous les morceaux tendres de volaille, de boeuf, de porc et d'agneau conviennent pour la cuisson basse température. Les temps de cuisson à basse température dépendent de l'épaisseur et de la température à coeur de la viande.

Plat	Poids	Niveau	Mode de cuisson	Température en °C	Durée de saisie en minutes	Durée cuisson basse température en heures
Volaille						
Blanc de dinde	1000 g	2		80	6-7	4-5
Magret de canard*	300-400 g	2		80	3-5	2-2½
Boeuf						
Rôti de boeuf (p.ex.rumsteck), 6-7 cm d'épaisseur	env. 1,5 kg	2		80	6-7	4½-5½
Filet de boeuf, entier	env. 1,5 kg	2		80	6-7	5-6
Rosbif, 5-6 cm d'épaisseur	env. 1,5 kg	2		80	6-7	4-5
Steaks dans la hanche, 3 cm d'épaisseur		2		80	5-7	80-110 Min.
Veau						
Rôti de veau (p.ex. noix), 6-7 cm d'épaisseur	env. 1,5 kg	2		80	6-7	5-6
Filet de veau	env. 800 g	2		80	6-7	3-3½
Porc						
Rôti de porc, maigre (p.ex. filet), 5-6 cm d'épaisseur	env. 1,5 kg	2		80	6-7	5-6
Filet mignon de porc, entier	env. 500 g	2		80	6-7	2½-3
Agneau						
Filet d'agneau, entier	env. 200 g	2		80	5-6	1½-2

* Pour obtenir une peau croustillante, faites cuire le magret de canard brièvement à la poêle après la cuisson basse température.

Conseils pour la cuisson basse température

La viande cuite doucement à basse température n'est pas aussi chaude que la viande cuite à haute température. La viande cuite ne refroidisse pas si vite, chauffez les assiettes et servez les plats très chaudes.

Vous voulez maintenir au chaud la viande cuite à basse température. Après la cuisson basse température, ramenez la température à 70 °C. Vous pouvez maintenir les petits morceaux de viande au chaud pendant 45 minutes, les gros morceaux pendant 2 heures maximum.

Plats cuisinés

Respectez les indications du fabricant figurant sur l'emballage. Si vous recouvrez l'accessoire de papier cuisson, veillez à ce que le papier cuisson soit approprié pour ces températures. Adaptez la taille du papier cuisson au mets.

Le résultat de cuisson dépend beaucoup de l'aliment. Le produit cru peut déjà présenter des pré-brunissages et des inégalités.

Plat	Accessoire	Niveau	Mode de cuisson	Température en °C	Durée en minutes
Pizza, surgelée					
Pizza à pâte fine	Lêchefrite	2	/	200-220	15-25
	Lêchefrite + grille	3+1		180-200	20-30
Pizza à pâte épaisse	Lêchefrite	2	/	170-190	20-30
	Lêchefrite + grille	3+1		170-190	25-35
Pizza-baguette	Lêchefrite	3	/	170-190	20-30
Mini-pizzas	Lêchefrite	3	/	190-210	10-20
Pizza, du réfrigérateur					
Pizza (préchauffer)	Lêchefrite	1	/	180-200	10-15

Plat	Accessoire	Niveau	Mode de cuisson	Température en °C	Durée en minutes
Produits de pommes de terre, surgelés					
Frites	Lèche-frite	3		190-210	20-30
	Lèche-frite + plaque à pâtisserie	3+1		180-200	30-40
Croquettes	Lèche-frite	3		190-210	20-25
Rösti, pommes de terre farcies	Lèche-frite	3		200-220	15-25
Pains et pâtisseries, surgelés					
Petits pains, baguette	Lèche-frite	3		180-200	10-20
Bretzels (pâtons)	Lèche-frite	3		200-220	10-20
Pains et pâtisseries, précuits					
Petits pains précuits, baguette précuite	Lèche-frite	2		190-210	10-20
	Lèche-frite + grille	3+1		160-180	20-25
Boulettes végétariennes, surgelées					
Bâtonnets de poisson	Lèche-frite	2		220-240	10-20
Sticks de poulet, Nuggets de poulet	Lèche-frite	3		200-220	15-25
Strudel, surgelé					
Strudel	Lèche-frite	3		190-210	30-35

Mets spéciaux

Avec des températures basses et le mode chaleur tournante 3D vous réussirez alors aussi bien du yaourt crémeux qu'une pâte légère à la levure du boulanger.

Enlevez d'abord du compartiment de cuisson les accessoires, les grilles supports ou les rails télescopiques.

Préparer du yaourt

1. Porter 1 litre de lait (3,5 % de m.g) à ébullition et le laisser refroidir à 40 °C.
2. Délayer 150 g de yaourt (à la température du réfrigérateur) dans le lait.

3. En remplissant des tasses ou des petits pots Twist-Off, couvrir de film alimentaire.

4. Préchauffer le compartiment de cuisson comme indiqué.

5. Placer ensuite les tasses ou bien les pots sur le fond du compartiment de cuisson et préparer comme indiqué.

Laisser lever de la pâte à la levure du boulanger

1. Préparer la pâte à la levure du boulanger comme d'habitude, la placer dans un récipient en céramique résistant à la chaleur et couvrir.
2. Préchauffer le compartiment de cuisson comme indiqué.
3. Eteindre le four et placer la pâte dans le compartiment de cuisson pour la laisser lever.

Plat	Récipient		Mode de cuisson	Température	Durée
Yaourt	Tasse ou pot Twist-Off	Placer sur le fond du compartiment de cuisson		Préchauffer à 50 °C	5 min.
				50 °C	8 h
Laisser lever de la pâte à la levure de boulanger	Récipient résistant à la chaleur	Placer sur le fond du compartiment de cuisson		Préchauffer à 50 °C Eteindre l'appareil et mettre la pâte à la levure dans le compartiment de cuisson	5-10 min. 20-30 min.

Décongélation

Le mode de cuisson Décongélation est idéal pour des aliments surgelés.

Les durées de décongélation dépendent de la nature et de la quantité des aliments.

Respectez les indications du fabricant figurant sur l'emballage.

Enlever les aliments surgelés de leur emballage et les placer dans un récipient sur la grille.

Placer la volaille dans une assiette, le côté blanc vers le bas.

Remarque : Jusqu'à 60 °C, la lampe du four ne s'allume pas. Cela permet un réglage précis optimal.

Plat	Accessoire	Niveau	Mode de cuisson	Température
Aliments surgelés délicats p.ex. tartes à la crème fraîche, tarte à la crème au beurre, tartes avec glaçage au chocolat ou du sucre glacé, fruits etc.	Grille	1		30 °C
Produits surgelés divers Poulet, saucisses et viande, pain et petits pains, gâteaux et autres pâtisseries	Grille	1		50 °C

Déshydratation

Le mode Chaleur tournante 3D  est idéale pour la déshydratation.

Sélectionnez uniquement des fruits et légumes de qualité irréprochable puis lavez-les soigneusement.

Laissez-les bien égoutter et essuyez-les.

Recouvrez la lèchefrite et la grille de papier cuisson ou sulfurisé.

Retournez plusieurs fois les fruits ou légumes très juteux.

Une fois le processus de séchage terminé, détachez immédiatement du papier les aliments déshydratés.

Fruits et herbes	Accessoire	Niveau	Mode de cuisson	Température	Durée
600 g de tranches de pommes	Lèchefrite + grille	3+1		80 °C	env. 5 h
800 g de poires en quartier	Lèchefrite + grille	3+1		80 °C	env. 8 h
1,5 kg de quetsches ou de prunes	Lèchefrite + grille	3+1		80 °C	env. 8-10 h
200 g d'herbes aromatiques, nettoyées	Lèchefrite + grille	3+1		80 °C	env. 1½ h

Mise en conserve

Pour la mise en conserves, les bocaux et les joints en caoutchouc doivent être propres et en bon état. Utilisez si possible des bocaux de même taille. Les valeurs indiquées dans les tableaux s'entendent pour des bocaux ronds d'un litre.

Attention !

N'utilisez pas de bocaux plus grands ou plus hauts. Leurs couvercles risqueraient d'éclater.

Utilisez uniquement des fruits et légumes de première qualité. Lavez-les soigneusement.

Les durées mentionnées dans les tableaux sont indicatives. Elle peuvent être influencées par la température ambiante, le nombre de bocaux, la quantité et la chaleur du contenu des bocaux. Avant de changer le réglage ou d'éteindre, vérifiez si des bulles montent bien dans les bocaux.

Préparation

1. Remplir les bocaux, mais pas trop.
2. Essuyer les bords des bocaux, ils doivent être propres.
3. Poser un joint en caoutchouc humide et un couvercle sur chaque bocal.

Fruits en bocaux d'un litre	Dès l'ébullition	Chaleur résiduelle
Pommes, groseilles, fraises	éteindre	env. 25 minutes
Cerises, abricots, pêches, groseille, à maquereau	éteindre	env. 30 minutes
Compote de pommes, poires, prunes	éteindre	env. 35 minutes

Légumes

Dès que des bulles montent dans les bocaux, ramener la température à 120 - 140 °C. Selon le type de légume env. 35 à

4. Fermer les bocaux avec des agrafes.

Ne placez jamais plus de six bocaux dans le compartiment de cuisson.

Réglage

1. Enfourez la lèchefrite au niveau 2. Disposer les bocaux de sorte qu'ils ne se touchent pas.
2. Verser ½ l d'eau chaude (env. 80 °C) dans la lèchefrite.
3. Fermer la porte du four.
4. Régler Chaleur de sole .
5. Régler la température sur 170 à 180 °C. Mettre en marche.

Mise en conserve

Fruits

Au bout d'env. 40 à 50 minutes, des petites bulles montent à la surface à de courts intervalles. Eteignez le four.

Retirez les bocaux du compartiment de cuisson au bout de 25 à 35 minutes de chaleur résiduelle. Un refroidissement plus lent dans le compartiment de cuisson favorise la prolifération de moisissures sur le fruit en bocal ainsi que son acidification.

70 minutes. Après ce temps, éteignez ensuite le four et utilisez la chaleur rémanente.

Légumes au bouillon froid dans des bocaux d'un litre	Dès l'ébullition	Chaleur résiduelle
Cornichons	-	env. 35 minutes
Betterave rouge	env. 35 minutes	env. 30 minutes
Choux de Bruxelles	env. 45 minutes	env. 30 minutes
Haricots verts, chou-rave, chou rouge	env. 60 minutes	env. 30 minutes
Petits pois	env. 70 minutes	env. 30 minutes

Sortir les bocaux

Après la mise en conserves, sortez les bocaux du compartiment de cuisson.

Attention !

Ne posez pas les bocaux chauds sur une surface froide ou humide. Ils risquent d'éclater.

L'acrylamide dans certains aliments

L'acrylamide se forme avant tout en cas de produits céréaliers et de pommes de terre cuits à haute température, tels que

chips, frites, toast, petits pains, pain ou pâtisseries fines (biscuits, pain d'épices, speculoos).

Conseils pour la préparation de mets avec une faible formation d'acrylamide

En général	<ul style="list-style-type: none"> ■ Réduire les temps de cuisson à un minimum. ■ Faire uniquement dorer les aliments, ne pas les faire trop brunir. ■ Un aliment gros et épais contient moins d'acrylamide.
Cuisson de pâtisseries	<p>En mode Convection naturelle, max. 200 °C.</p> <p>En mode Chaleur tournante 3D ou Chaleur tournante, max.180 °C.</p>
Petits gâteaux secs	<p>En mode Convection naturelle, max. 190 °C.</p> <p>En mode Chaleur tournante 3D ou Chaleur tournante, max. 170 °C.</p> <p>Des oeufs ou des jaunes d'oeuf réduisent la formation d'acrylamide.</p>
Frites au four	Les répartir uniformément et en une couche sur la plaque. Faire cuire au moins 400 g par plaque, afin que les frites ne se dessèchent pas

Plats tests

Ces tableaux ont été conçus pour des laboratoires d'essai, afin de leur permettre de contrôler et tester plus facilement les différents appareils.

Selon EN 50304/EN 60350 (2009) ou bien IEC 60350.

Cuisson de pain et de pâtisseries

Cuisson sur 2 niveaux :

Enfourner la lèchefrite toujours au-dessus de la plaque à pâtisserie.

Cuisson sur 3 niveaux :

Enfourner la lèchefrite en milieu.

Biscuiterie dressée:

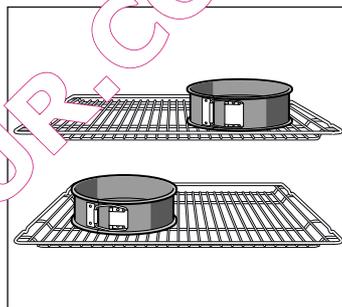
La cuisson des préparations sur des plaques enfournées en même temps ne sera pas forcément terminée au même moment.

Tourte aux pommes sur 1 niveau :

Placer côte à côte les moules démontables, placés en les décalant.

Tourte aux pommes sur 2 niveaux :

Moules démontables de couleur foncée : les placer l'un au-dessus de l'autre, en les décalant, voir fig.



Gâteaux dans des moules démontables en fer-blanc :

Faire cuire sur 1 niveau avec la Convection naturelle .

Utilisez la lèchefrite au lieu de la grille et placez dessus le moule démontable.

Remarque : Pour la cuisson, réglez d'abord la plus faible des températures indiquées.

Plat	Accessoires et moules	Niveau	Mode de cuisson	Température en °C	Durée en minutes
Biscuiterie dressée (préchauffer*)	Plaque à pâtisserie	3		140-150	30-40
	Lèchefrite + plaque à pâtisserie	3+1		140-150	30-45
	2 plaques à pâtisserie + lèchefrite	5+3+1		130-140	35-50
Biscuiterie dressée	Plaque à pâtisserie	3	 / 	140-150	30-45
Petits gâteaux (préchauffer*)	Plaque à pâtisserie	3		150-170	20-30
	Plaque à pâtisserie	3		150-160	20-30
	Lèchefrite + plaque à pâtisserie	3+1		140-160	25-40
	2 plaques à pâtisserie + lèchefrite	5+3+1		130-150	35-55
Biscuit à l'eau (préchauffer*)	Moule démontable sur la grille	2		160-170	30-40
Biscuit à l'eau	Moule démontable sur la grille	2	 / 	160-180	30-40

* Pour le préchauffage, ne pas utiliser le chauffage rapide.

Plat	Accessoires et moules	Niveau	Mode de cuisson	Température en °C	Durée en minutes
Tourte aux pommes	Grille + 2 moules démontables Ø 20 cm	1		180-200	70-90
	2 grilles + 2 moules démontables Ø 20 cm	3+1		170-190	70-80

* Pour le préchauffage, ne pas utiliser le chauffage rapide.

Grillades

Si vous placez les aliments directement sur la grille, enfournez en plus la lèchefrite au niveau 1. Elle récupère le liquide et le four restera plus propre.

Plat	Accessoire	Niveau	Mode de cuisson	Position gril	Durée en minutes
Brunir des toasts préchauffer 10 minutes	Grille	5		3	1/2-2
Beefburger, 12 pièces* ne pas préchauffer	Grille + lèchefrite	4+1		3	25-30

* Retourner aux $\frac{2}{3}$ du temps

QUEL FOUR.COM

QUEL FOUR.COM

QUEL FOUR.COM

Siemens-Electrogeräte GmbH
Carl-Wery-Straße 34, 81739 München

QUEL FOUR.COM

siemens-home.com



9000710826 45 940206