

SEB[®]

DELICE 18 L

FR

NL

DE



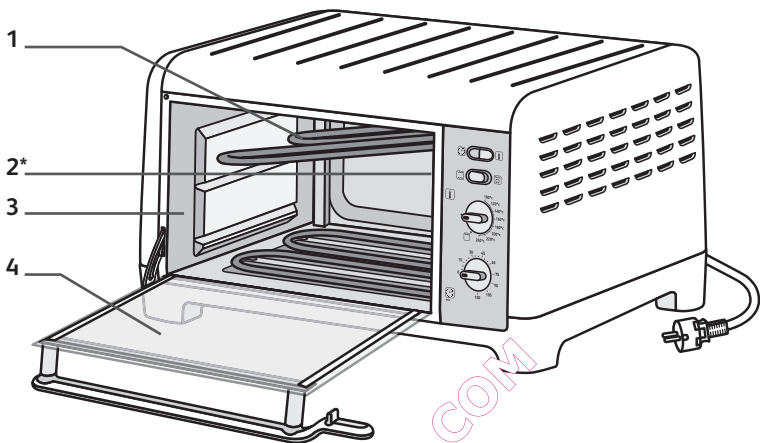
www.tefal.com

Sommaire - Beknopt overzicht - Inhaltsverzeichnis

1. Description - Beschrijving - Beschreibung _____	3
2. Consignes de sécurité _____	5
Veiligheidsvoorschriften	7
Sicherheithinweise	9
3. Installation - Installatie - Installation _____	11
4. Modes de cuisson - Bereidingsmodi - Backweisen _____	12
5. Conseils de nettoyage _____	15
Reinigungsvoorschriften	
Reinigungshinweise	
6. Guide de cuisson - Bereidingsgids - Kochführer _____	17

QUEL FOUR.COM

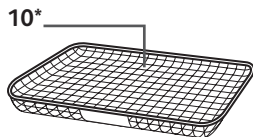
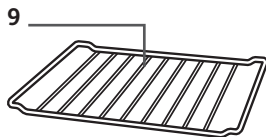
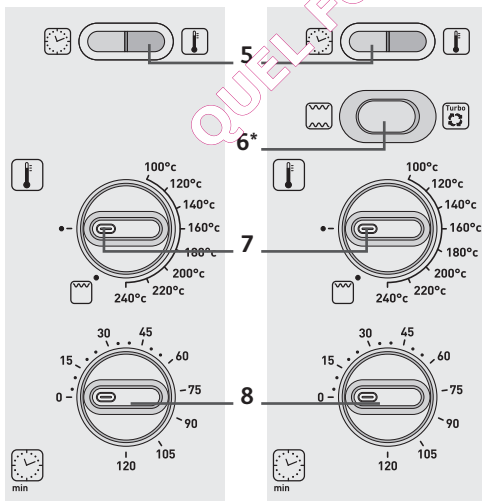
1. Description - Beschrijving - Beschreibung



OF2401 Grill

OF2448 Turbo

OF2458 (un)



* Selon modèle
Afhankelijk van het model
Je nach Modell

- | | | |
|---|---|--|
| 1 - Résistance supérieure rabattable | 1 - Neerklapbaar verwarmingselement boven | 1 - Oberes Grillelement herunterklappbar |
| 2 - Lumière intérieure* | 2 - Verlichting binnen* | 2 - Innenbeleuchtung* |
| 3 - Parois auto-nettoyantes (self-clean) | 3 - Zelfreinigende wanden | 3 - Selbstreinigende Wände |
| 4 - Porte double-parois | 4 - Deur met dubbele wand | 4 - Doppelwandige Tür |
| 5 - Voyants de fonctionnement | 5 - Controlelampje | 5 - Betriebskontrollleuchte |
| 6 - Sélecteur : touche Turbo* ou traditionnel | 6 - Keuzeschakelaar : Turbo*/oven | 6 - Funktionswahlschalter : Turbo* /Ofen |
| 7 - Bouton de réglage de température | 7 - Knop voor instellen temperatuur | 7 - Knopf zur Temperatureinstellung |
| 8 - Bouton minuterie | 8 - Knop timer | 8 - Zeitschaltuhr |
| 9 - Grille réversible | 9 - Omkeerbaar rooster | 9 - Beidseitig verwendbares Einhängegitter |
| 10 - Panier Turbo* | 10 - Schaal Turbo* | 10 - Shale Turbo* |



Fonction Four Traditionnel

Functie traditionele oven

Funktion traditioneller Ofen



Grill puissant pour dorer et gratter toutes vos préparations : viandes, poissons crèmes, etc...

Krachtige grill: om te braden en grillen: vlees, vis, crème brûlée, ...

Leistungsfähiger Grill: zum Bräunen und Überbacken aller Gerichte: Fleisch, Fisch, Crème brûlée,...



Fonction TURBO*

Convection naturelle ventilée pour des cuissons homogènes et rapides.

Turbofonctie*:

natuurlijke convectie met luchtventilatie voor snelle en gelijkmatige bereidingen.

Funktion Turbo*:

Natürliche Konvektion mit Ventilator für homogenes und schnelles Garen.



Voyants de fonctionnement

Un voyant rouge indique quand le four est sous tension, un voyant vert indique que la température désirée est atteinte.

Een rood indicatorlampje geeft aan of de oven staat ingeschakeld, een groen indicatorlampje geeft aan als de gewenste temperatuur is bereikt.

Eine rote Leuchtanzeige gibt an, wann der Ofen eingeschaltet ist, eine grüne Leuchtanzeige gibt an, dass die gewünschte Temperatur erreicht ist.

FR Précautions importantes

Prenez le temps de lire toutes les instructions et reportez vous au “Guide de cuisson”.

- Cet appareil n'est pas destiné à être mis en fonctionnement au moyen d'une minuterie extérieure ou par un système de commande à distance séparé.
- **△ Pour votre sécurité, cet appareil est conforme aux normes et réglementations applicables (Directives Basse Tension, compatibilité Electromagnétique, matériaux en contact des aliments, environnement...).**
- **△ Cet appareil n'est pas prévu pour être utilisé par des personnes (y compris les enfants) dont les capacités physiques, sensorielles ou mentales sont réduites, ou des personnes dénuées d'expérience ou de connaissance, sauf si elles ont pu bénéficier, par l'intermédiaire d'une personne responsable de leur sécurité, d'une surveillance ou d'instructions préalables concernant l'utilisation de l'appareil.**
- **△ Il convient de surveiller les enfants et s'assurer qu'ils ne jouent pas avec l'appareil.**
- Ne déplacez pas l'appareil pendant son utilisation.
- Cet appareil n'est pas prévu pour être encastré. Placez votre four sur un plan de travail stable ou sur un meuble de cuisine qui supporte une température d'au moins 90°C. Laissez une libre circulation de l'air tout autour de votre appareil.
- **△ Lors de l'utilisation la face arrière de l'appareil doit être placée contre un mur.**
- Prévoyez une distance de 2 cm au minimum entre les aliments et la résistance supérieure
- Il est normal qu'un dégagement de fumée ou odeurs de neuf se dégagent lorsque vous utilisez votre appareil pour la première fois, ce phénomène tout à fait normal disparaîtra rapidement.
- Nous vous conseillons de faire fonctionner la première fois votre four à vide (**sans grille**), pendant 20 minutes environ.
- Vérifiez que la tension du réseau correspond bien à celle indiquée sur l'appareil (**courant alternatif seulement**).
- N'utilisez pas l'appareil si :
 - celui-ci a un cordon défectueux ou endommagé,
 - l'appareil est tombé et présente des détériorations visibles ou des anomalies de fonctionnement,
 - si le câble d'alimentation est endommagé, il doit être remplacé par le fabricant, son service après-vente ou des personnes de qualification similaire afin d'éviter un danger.Dans chacun de ces cas, l'appareil doit être envoyé au centre de service après-vente agréé le plus proche afin d'éviter tout danger.
- Assurez-vous que l'installation électrique est suffisante pour alimenter un appareil de cette puissance.
- Branchez toujours l'appareil sur une prise reliée à la terre.
- Ne laissez pas le cordon pendre ou toucher les parties chaudes du four.
- Ne débranchez pas l'appareil en tirant sur le cordon.
- N'utilisez qu'une rallonge en bon état, avec une prise reliée à la terre, et avec un fil conducteur de section au moins égale au fil fourni avec le produit.
- Débranchez l'appareil lorsqu'il ne sert pas et avant de le nettoyer.
- Afin d'éviter les chocs électriques, ne plongez pas le fil électrique, la prise de courant ou l'appareil dans l'eau ou un autre liquide.
- Ne placez pas l'appareil à proximité d'une source de chaleur ou à proximité d'éléments électriques. Ne le mettez pas sur d'autres appareils.
- **△ Les surfaces sont susceptibles de devenir chaudes au cours de l'utilisation. Cet appareil électrique fonctionne avec des températures élevées qui pourraient occasionner des brûlures. Ne touchez pas les parties métalliques ni la vitre.**

- **⚠ La température de la porte et de la surface extérieure peut-être élevée lorsque l'appareil fonctionne.**
- **⚠ Utilisez les poignées et boutons. Utilisez des gants si nécessaire.**
- Manipulez avec précaution la porte de votre four : tout choc brutal ou contraintes thermiques excessives peuvent générer la casse de la vitre. Celle-ci est en verre trempé afin d'éviter tout risque de projection et, donc, tout danger pour l'utilisateur.
- S'il arrivait que certaines parties du produit s'enflamment, ne tentez jamais de les éteindre avec de l'eau. Étouffez les flammes avec un linge humide. Débranchez l'appareil et n'ouvrez pas la porte.
- Ne rangez pas de produits inflammables à proximité ou sous le meuble où est placé l'appareil.
- Ne faites pas fonctionner l'appareil sous un meuble mural, une étagère, ou à proximité de matériaux inflammables tels que stores, rideaux, tentures...
- N'utilisez pas l'appareil comme source de chaleur.
- Ne placez jamais de papier, carton ou plastique dans l'appareil et ne posez rien dessus (**ustensiles, grille, objets...**).
- Ne mettez pas de feuille d'aluminium sous l'appareil pour protéger le plan de travail, ni entre les éléments chauffants, ni en contact avec les parois intérieures ou les résistances, vous risqueriez d'endommager gravement le fonctionnement du four ou **dégrader le plan de travail**.
- N'introduisez rien dans les ouïes de ventilation, ne les obstruez pas.
- Pour les parois et la sole : n'utilisez ni produit d'entretien agressif (**notamment les décapants à base de soude**), ni éponge-grattoir, ni tampon abrasif. N'utilisez pas de produit d'entretien spécifique pour métaux.
- Pour votre sécurité, ne démontez jamais l'appareil vous-même ; faites appel à un Centre Service Agréé.
- Votre appareil a été conçu pour un usage domestique seulement. Il n'a pas été conçu pour être utilisé dans les cas suivants qui ne sont pas couverts par la garantie :
 - dans des coins de cuisines réservés au personnel dans des magasins, bureaux et autres environnements professionnels,
 - dans des fermes,
 - par les clients des hôtels, motels et autres environnements à caractère résidentiel,
 - dans des environnements de type chambres d'hôtes.
- La lampe* doit être exclusivement utilisée pour l'éclairage du four. Elle ne doit pas être utilisée sur des luminaires pour l'éclairage des locaux.
- **⚠ Utilisation de la minuterie : tournez à fond et revenez en arrière sur le temps désiré.**

Gardez précieusement ces consignes



Participons à la protection de l'environnement !

- ① Votre appareil contient de nombreux matériaux valorisables ou recyclables.
- ➔ Confiez celui-ci dans un point de collecte pour que son traitement soit effectué.

Neem de tijd voor het doorlezen van alle instructies en raadpleeg de “Bereidingsgids”.

- Dit apparaat is niet geschikt om gebruikt te worden in combinatie met een tijdschakelaar of afstandsbediening.
- **⚠ Voor uw veiligheid voldoet dit apparaat aan de toepasselijke normen en regelgevingen (Richtlijnen Laagspanning, Elektromagnetische Compatibiliteit, Materialen in contact met voedingswaren, Milieu...).**
- **⚠ Dit apparaat is niet bedoeld om zonder hulp of toezicht gebruikt te worden door kinderen of andere personen, indien hun fysieke, zintuiglijke of mentale vermogen hen niet in staat stellen dit apparaat op een veilige wijze te gebruiken, tenzij zij van tevoren instructies hebben ontvangen betreffende het gebruik van het apparaat door een verantwoordelijk persoon.**
- **⚠ Er moet toezicht zijn op jonge kinderen zodat zij niet met het apparaat kunnen spelen.**
- Verplaats het apparaat niet als het aanstaat.
- Dit apparaat is niet geschikt voor inbouw.
- Plaats uw oven op een stabiel werkblad op een keukenmeubel dat bestand is tegen een temperatuur van minstens 90°C. Zorg dat de ruimte rond het apparaat vrij kan circuleren.
- **⚠ Tijdens het gebruik dient u ervoor te zorgen dat de achterkant van het apparaat tegen de muur staat.**
- Het ronde reservoir uitsluitend met water vullen. Doe alleen water in het hiervoor bedoelde ronde reservoir.
- Zorg voor een afstand van minstens 2 cm tussen het voedsel en het bovenste verwarmingselement.
- Het is normaal dat bij het eerste gebruik van uw apparaat rook vrijkomt, dit is een volkomen normaal verschijnsel dat snel verdwijnen zal.
- Wij raden u aan de oven de eerste keer leegte gebruiken (**zonder rooster**), gedurende ca. 20 minuten.
- Controleer of de netspanning overeenkomt met die op het apparaat vermeld staat (**uitsluitend wisselstroom**).
- Gebruik het apparaat niet indien :
 - het snoer hiervan defect of beschadigd is,
 - het apparaat gevallen is, zichtbaar beschadigd is of niet goed meer functioneert,
 - indien het netsnoer beschadigd is, moet dit door de fabrikant, diens servicedienst of een persoon met een gelijkwaardige vakbekwaamheid vervangen worden, om ieder gevaar te voorkomen.
 In al deze gevallen moet het apparaat naar de dichtstbijzijnde servicedienst gestuurd worden om ieder gevaar uit te sluiten.
- Controleer of de elektrische installatie voldoende vermogen heeft voor de voeding van een apparaat met dit vermogen.
- Steek de stekker altijd in een geaard stopcontact.
- Laat het snoer niet hangen en raak de hete delen van de oven niet aan. Trek niet aan het snoer om de stekker uit het stopcontact te trekken.
- Gebruik alleen in goede staat verkerende verlengsnoeren met een geaarde stekker en een snoer waarvan de doornede minstens gelijk is aan die van het apparaat.
- Haal de stekker uit het stopcontact wanneer het apparaat niet gebruikt wordt en voordat het apparaat wordt gereinigd.
- Dompel het snoer, de stekker of het apparaat niet in het water of een andere vloeistof om elektrische schokken te voorkomen.
- Zet het apparaat niet in de buurt van een warmtebron of in de buurt van brandbare materialen. Plaats het niet op andere apparaten.
- **⚠ Tijdens het gebruik kunnen de oppervlakken warm worden. Dit elektrische apparaat werkt met hoge temperaturen die brandwonden kunnen veroorzaken. Ondanks de hoge thermische bescherming dient u de metalen onderdelen en het afdekglas niet aan te raken.**

- **⚠ Wanneer het apparaat werkt, kan de temperatuur van de deur en van de buitenkant van de oven hoog oplopen. Gebruik de handgrepen en de knoppen. Gebruik, indien nodig, ovenwanten.**
- **⚠ Raak de verwarmingselementen niet aan wanneer deze heet zijn.**
- Probeer bij brand nooit de vlammen te blussen met water. Doof de vlammen met een vochtige doek. Haal de stekker uit het apparaat en houd de deur gesloten.
- Bewaar geen ontvlambare producten in de buurt of onder het meubel waarop het apparaat geplaatst is.
- Gebruik het apparaat niet onder een muurkastje, een keukenrek of in de buurt van ontvlambare materialen, zoals zonneschermen, gordijnen, wandbekleding...
- Gebruik dit apparaat niet als hittebron.
- Nooit papier, karton of plastic in het apparaat plaatsen en er niets op plaatsen (**keukengerei, roosters, voorwerpen...**).
- Geen aluminiumfolie onder het apparaat leggen om het werkblad te beschermen, niet tussen de verwarmingselementen en niet tegen de binnenwanden of de verwarmingselementen, de werking van de oven zou zo ernstig in gevaar worden dat kunnen worden en **het werkblad zou beschadigd kunnen raken.**
- Niets in de ventilatiegaten stoppen en ze niet afsluiten.
- Voor de wanden en de bodem: gebruik voor het rei-

nigen van de oven geen agressieve schoonmaakmiddelen (**met name schoonmaakmiddelen op basis van soda vermijden**), afkrabbers of schuurspongjes. Gebruik geen reinigingsmiddelen voor metaal.

- Voor uw eigen veiligheid dient u het apparaat nooit zelf te demonteren; roep hiervoor de hulp van een erkende servicedienst in.
- Uw apparaat is uitsluitend bedoeld om gebruikt te worden voor huishoudelijk gebruik. Deze is niet ontworpen voor een gebruik in de volgende gevallen, waarvoor de garantie niet geldig is:
 - in kleinschalige personeelskeukens in winkels, kantoren en andere arbeidsomgevingen,
 - op boerderijen,
 - door gasten van hotels, motels of andere verblijfsvormen,
 - in bedstee- en ontbijtlocaties.
- De lampen mogen uitsluitend gebruikt te worden voor het verlichten van de oven. Deze mag niet gebruikt worden in lampen voor de verlichting van vertrekken.
- **⚠ Gebruik van de timer : draai de knop volledig naar rechts en zet hem daarna op de gewenste tijd.**

Bewaar deze instructies zorgvuldig



Wees vriendelijk voor het milieu !

- ① Uw apparaat bevat materialen die geschikt zijn voor hergebruik.
- ➔ Lever het in bij een milieuvriendelijk verzamelpunt of bij onze technische dienst.

DE Wichtige Vorkehrungen

Bitte nehmen Sie sich die Zeit, alle Anweisungen genau durchzulesen und beziehen Sie sich auf das "Backenanleitung". Eine unsachgemäße Bedienung entbindet den Hersteller von jeglicher Haftung.

- Dieses Gerät darf nicht über eine Schaltuhr oder eine externe Fernbedienung betrieben werden. Der Hersteller behält sich das Recht vor, im Interesse des Verbrauchers Änderung der technischen Eigenschaften und der Bestandteile vorzunehmen.
- **⚠ Um Ihre Sicherheit zu gewährleisten, entspricht dieses Gerät den jeweils anwendbaren Normen und Bestimmungen (Niederspannung, Elektromagnetische Verträglichkeit, Materialien in Kontakt mit Lebensmitteln, Umweltverträglichkeit...)**
- **⚠ Dieses Gerät darf nicht von Personen (inbegriffen Kindern) mit eingeschränkten körperlichen, sensorischen oder geistigen Fähigkeiten benutzt werden. Das Gleiche gilt für Personen, die keine Erfahrung mit dem Gerät besitzen oder sich mit ihm nicht auskennen, außer wenn sie von einer für ihre Sicherheit verantwortlichen Person beaufsichtigt werden oder von dieser mit dem Gebrauch des Gerätes vertraut gemacht wurden.**
- **⚠ Kinder müssen beaufsichtigt werden, damit sie nicht mit dem Gerät spielen. Vorsicht im Umgang mit heißen Speisen**
- Entfernen Sie alle Verpackungen und Aufkleber innerhalb und außerhalb des Gerätes.
- Das Gerät darf während des Betriebs nicht verstellt werden.
- Dieses Gerät darf nicht eingebaut oder bei Betrieb abgedeckt werden.
- Stellen Sie Ihren Ofen auf eine stabile Arbeitsfläche oder auf ein Küchenelement, das für Temperaturen von mindestens 90°C geeignet ist. Die Luft um das Gerät herum muss zirkulieren können.
- **⚠ Bei der Verwendung muss die Rückseite des Geräts Richtung Wand platziert sein.**
- Zwischen den Lebensmitteln und der oberen Heizspirale muss ein Abstand von etwa 2 cm gewahrt werden.
- Das Gerät muss vor der ersten Benutzung, unbedingt solange bei geöffnetem Fenster aufgeheizt werden, bis keine Geruchs- und Rauchentwicklung mehr feststellbar ist.
- Der Ofen sollte bei der ersten Benutzung leer (**ohne Rost**) bei maximaler Leistung 20 Minuten lang in Betrieb gesetzt werden.
- Versichern Sie sich, dass die Netzspannung der auf dem Gerät angegebenen Spannung entspricht (**nur Wechselspannung**). Bei fehlerhaftem Anschluss erlischt die Garantie.
- Das Gerät darf nicht benutzt werden, wenn:
 - das Kabel beschädigt ist,
 - das Gerät heruntergefallen ist und dabei sichtbare Schäden (z.B.) getragen hat oder Funktionsstörungen auftreten.
 - Überprüfen Sie in regelmäßigen Abständen das Stromkabel. Sollte das Stromkabel beschädigt sein, muss es aus Sicherheitsgründen vom Hersteller, seinem Kundendienst oder ähnlich qualifizierten Personen ausgetauscht werden.In diesen Fällen muss das Gerät zur Sicherheit der Benutzer bei einem autorisierten Kundendienstzentrum überprüft werden. Bei Geräten mit loser Zuleitung darf nur die originale Zuleitung verwendet werden.
- Versichern Sie sich, dass Ihre elektrische Installation für die Stromversorgung eines Gerätes dieser Leistungstärke geeignet ist.
- Das Gerät darf nur an geerdete Steckdosen angeschlossen werden.
- Lassen Sie das Kabel nicht herunterhängen oder mit den heißen Teilen des Ofens in Berührung kommen.
- Ziehen Sie nicht am Stromkabel, um das Gerät ausstecken. Stromkabel nicht über scharfe Kanten ziehen oder legen.
- Verwenden Sie nur Verlängerungskabel in gutem Zustand, die über einen geerdeten Stecker verfügen. Ihr Durchmesser muss mindestens ebenso groß sein wie der des Geräte Kabels und es muss so verlegt werden, dass niemand darüber stolpern kann.

- Das Gerät muss zur Reinigung und bei Nichtgebrauch ausgesteckt werden.
 - Zur Vermeidung von Stromschlägen dürfen das Kabel, der Netzstecker und das Gerät nie in Wasser oder andere Flüssigkeiten getaucht werden.
 - Das Gerät darf nicht in der Nähe von Wärmequellen und elektrischen Herdplatten aufgestellt werden. Stellen Sie ihn nicht auf andere Geräte.
 - **⚠ Dieses Elektrogerät erreicht beim Betrieb hohe Temperaturen, die eventuell Verbrennungen hervorrufen können. Berühren Sie deshalb trotz der guten Isolierung weder die Gehäuseteile noch die Scheibe des Gerätes.**
 - **⚠ Fassen Sie das Gerät ausschließlich an seinen Griffen und Knöpfen an und benutzen Sie gegebenenfalls Topfhandschuhe.**
 - Gehen Sie vorsichtig mit der Tür Ihres Ofens um: brutale Stöße und exzessive Temperaturunterschiede können das Zerschlagen der Scheibe zur Folge haben. Diese besteht aus Sicherheitsglas, das nicht zerspringt und deshalb keine Gefahr für den Benutzer darstellt.
 - Falls Teile des Gerätes Feuer fangen, versuchen Sie auf keinen Fall, diese mit Wasser zu löschen. Ziehen Sie den Stecker und ersticken Sie die Flamme mit einem nassen Tuch und machen Sie die Ofentür nicht auf.
 - Bewahren Sie keine brennbaren Produkte in der Nähe des Gerätes oder unter dem Möbelstück, auf dem das Gerät steht, auf.
 - Das Gerät darf nicht unter Wandschränken und Regalen oder in der Nähe von brennbaren Materialien wie Stores, Vorhängen, Wandbehängen etc. in Betrieb genommen werden.
 - Das Gerät darf nicht als Wärmequelle eingesetzt werden. Nehmen Sie das Gerät nie unbeaufsichtigt in Betrieb.
 - Geben Sie kein Papier, Karton oder Plastik in das Gerät und stellen Sie nichts auf dem Gerät ab (**Utensilien, Roste, Objekte...**).
 - Legen Sie keine Alufolie unter das Gerät, um die Arbeitsfläche zu schützen. Legen Sie keine Alufolie zwischen die Heizelemente. Dies würde die Funktionsfähigkeit des Ofens schwer beeinträchtigen oder die Arbeitsfläche beschädigen.
- Stellen Sie kein Geschirr auf der geöffneten Türe ab.
 - Die Belüftungsschlitze dürfen nicht verstopft oder verstellt werden.
 - Für die Wände und den Herdboden : Benutzen Sie weder aggressive Putzmittel (**besonders keim- und atonhaltigen Ofenreinigungsmittel**) noch Scheuer- schwämme oder Scheuerpads. Benutzen Sie keine Spezialreinigungsmittel für Metall.
 - Das Gerät darf nur in aufrechter Stellung in Betrieb genommen werden, niemals auf der Seite liegend, schief oder auf dem Kopf stehend. Verwenden Sie zu Ihrer eigenen Sicherheit nur original Zubehör und Ersatzteile.
 - Nehmen Sie zu Ihrer eigenen Sicherheit das Gerät nie selbst auseinander; dies darf nur in einem autorisierten Kundendienstzentrum vorgenommen werden.
 - Dieses Gerät ist ausschließlich für den Haushaltsgebrauch bestimmt. Es ist nicht für folgende Fälle bestimmt, in denen die Garantie nicht gilt:
 - Gebrauch in Kochecken für das Personal in Geschäften, Büros und sonstigen Arbeitsumfeldern,
 - Gebrauch auf Bauernhöfen,
 - Gebrauch durch Gäste von Hotels, Motels und sonstigen Umfeldern mit Beherbergungscharakter,
 - Gebrauch in Umfeldern wie Gästezimmern.
 - Die Lampe* muss ausschließlich für die Beleuchtung des Backofens genutzt werden. Sie darf nicht in Leuchten, die für die Beleuchtung der Räume vorgesehen sind, benutzt werden.
 - **⚠ Bedienung des Timers: Stellen Sie den Drehknopf sorgfältig auf die gewünschte Zeit ein und kehren Sie nach Ablauf der eingestellten Zeit wieder zum Gerät zurück..**

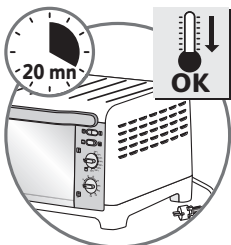
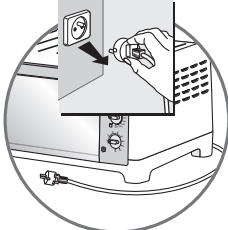
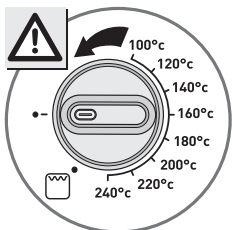
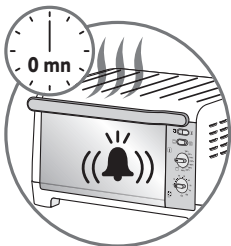
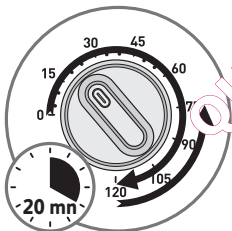
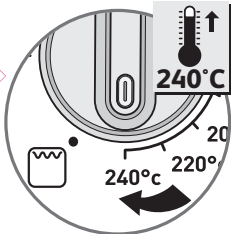
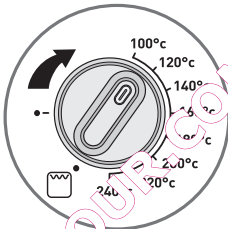
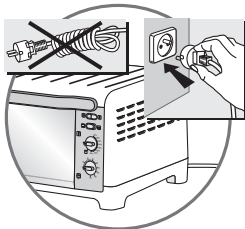
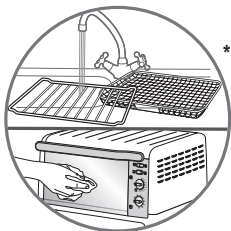
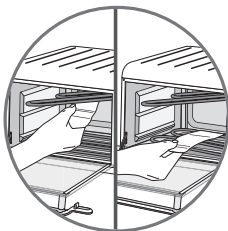
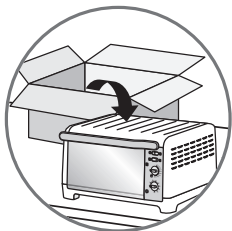
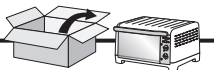
Bewahren sie diese anweisungen gut auf.



Denken Sie an den Schutz der Umwelt !

- ① Ihr Gerät enthält wertvolle Rohstoffe, die wieder verwertet werden können.
- ➔ Geben Sie Ihr Gerät deshalb bitte bei einer Sammelstelle Ihrer Stadt oder Gemeinde ab.

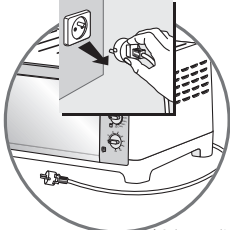
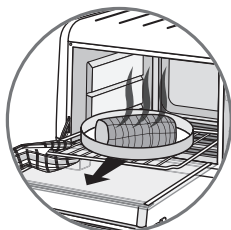
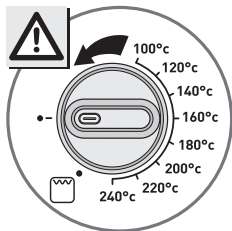
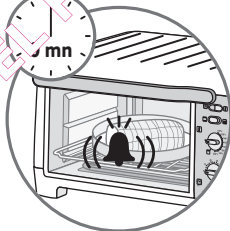
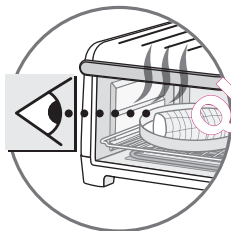
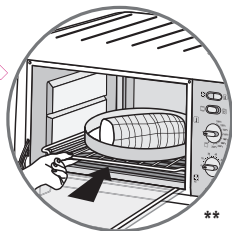
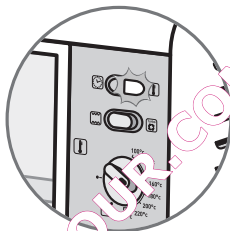
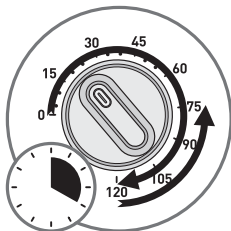
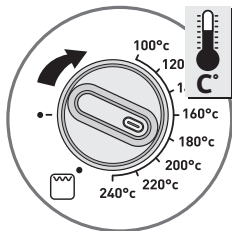
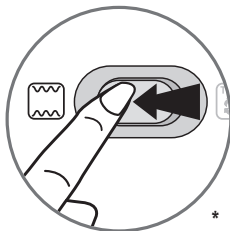
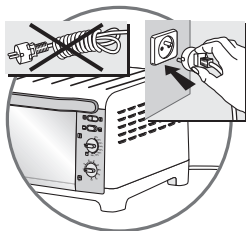
3. Première utilisation - Erste gebruik - Erste Inbetriebnahme



* Selon modèle - Afhankelijk van het model - Je nach Modell

4. Modes de cuisson - Manieren van koken - Backweisen

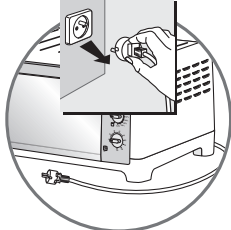
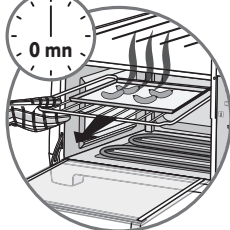
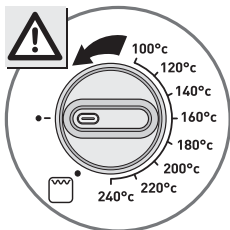
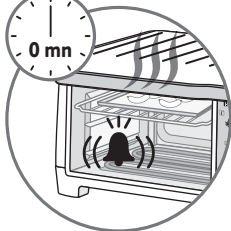
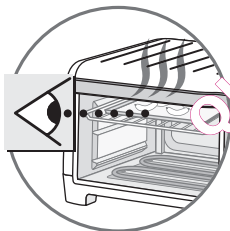
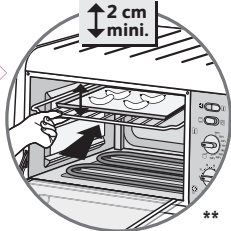
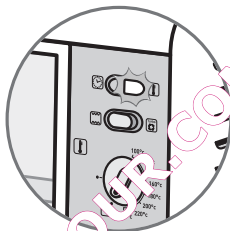
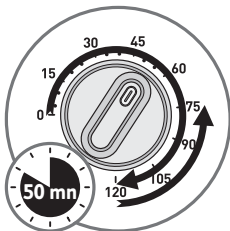
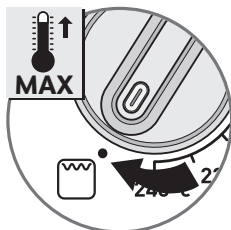
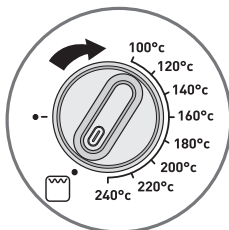
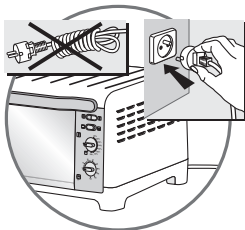
 Four traditionnel - Traditionele oven - Traditioneller Ofen



* Selon modèle - Afhankelijk van het model - Je nach Modell

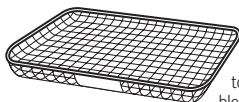
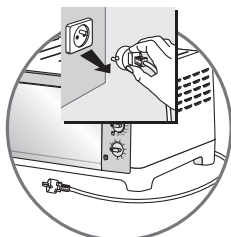
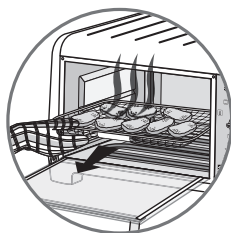
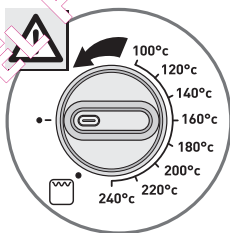
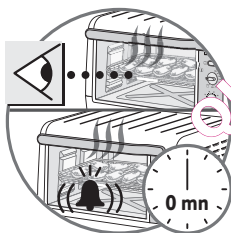
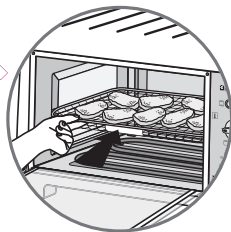
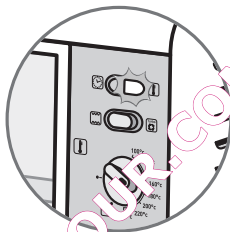
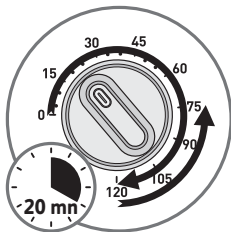
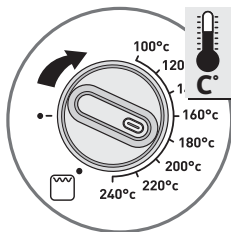
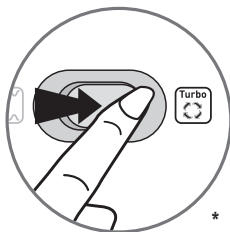
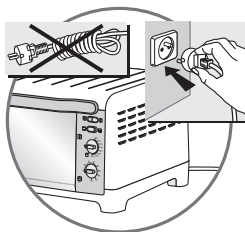
** Plat non fourni avec l'appareil - Schotel niet meegeleverd bij het apparaat - Platte nicht im Lieferumfang inbegriffen

 Grill - Grill - Grill



** Plat non fourni avec l'appareil - Schotel niet meegeleverd bij het apparaat - Platte nicht im Lieferumfang inbegriffen

Turbo*



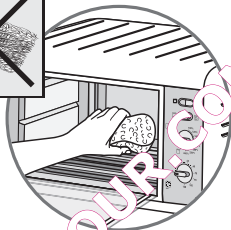
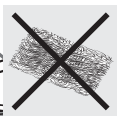
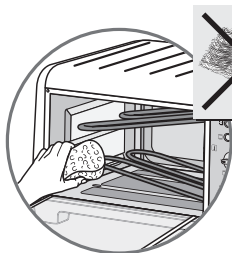
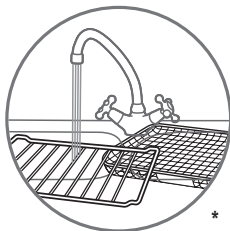
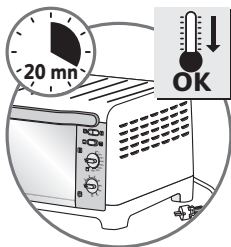
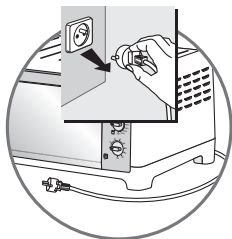
Le panier micro-maillé*

permet de cuire avec une diffusion optimale de la chaleur en conservant tout leur croustillant : nuggets, cordons bleus, frites précuites, etc.

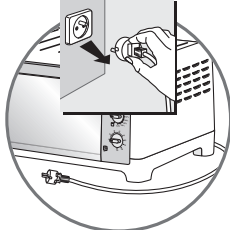
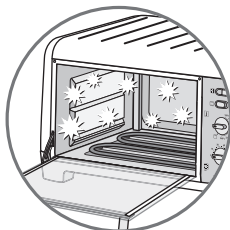
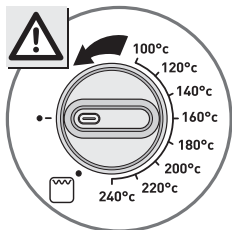
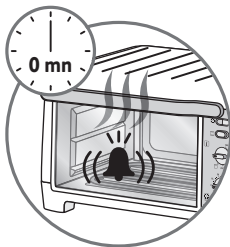
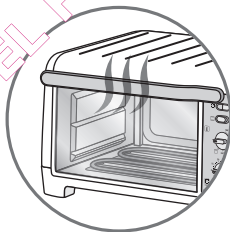
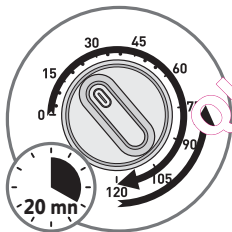
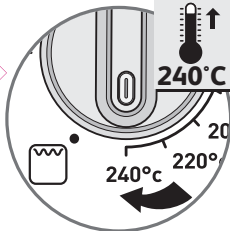
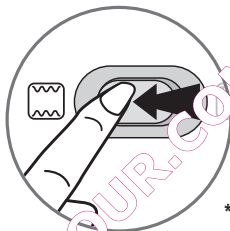
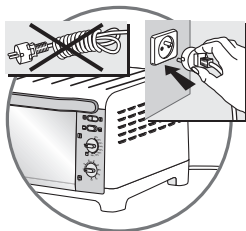
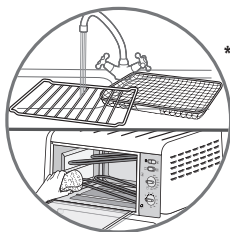
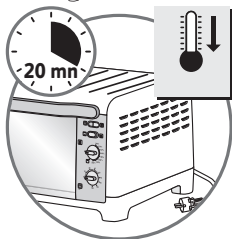
Fijnmazige ovenschaal* Hiermee kunt u nuggets en dergelijke ovensnacks, voorgebakken ovenfrites enz. bakken. Hij zorgt voor optimale warmteverdeling terwijl het product lekker krokant blijft.

Gitterschale* Sie gestattet das Garen von Nuggets, Cordons bleus, vorgegarten Pommes frites usw. mit op maler Wärmeverteilung und Beibehaltung der Knusprigkeit.

5. Conseils de nettoyage - Reinigingsvoorschriften - Reinigungshinweise



QUELFOUR.COM







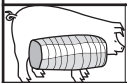





















6. Guide de cuisson - Bereidingsgids - Kochführer



- Les temps indiqués peuvent varier en fonction du poids, de la taille ou de l'épaisseur ainsi que de la température initiale des aliments. Ils pourront être augmentés ou diminués en fonction du goût de chacun. Les températures indiquées dans le tableau ci-dessous sont données à titre indicatif.
- De aangegeven tijden kunnen variëren al naar gelang het gewicht, de hoeveelheid, de dikte of de temperatuur van de voedingswaren. U kunt naar eigen wens kortere of langere tijden aanhouden. De temperaturen die op de oven vermeld staan zijn richtwaarden.
- Die angegebenen Zeiten können je nach Gewicht, Größe oder Dicke sowie je nach ursprünglicher Temperatur der Nahrungsmittel von den empfohlenen Angaben abweichen. Sie können je nach Geschmack des Einzelnen erhöht oder reduziert werden. Bei den an Ihrem Backofen angegebenen Temperaturen handelt es sich um Richtwerte.

Tableau de cuisson - Baktijd - Garzeit

	ø 26 cm		10 min 220°C	220°C	11-12 min
			10 min 240°C	240°C	10-12 min
	ø 29 cm		10 min 240°C	240°C	9-12 min
	225 g x 3			240°C	15-20 min
				240°C	15-17 min
	1.4 Kg			240°C	60-65 min
	1.3 Kg		Eau : 1 verre Water : 1 glas Wasser : 1 glas	240°C	50-55 min
	1.1 Kg			240°C	45-50 min
	1 Kg		Eau : 1 verre Water : 1 Glas Wasser : 1 Glas	240°C	41-45 min
	1 Kg			240°C	65-75 min

							
	1 Kg				240°C	65-75 min	
	x 6			10 min 240°C		240°C	75-65 min
	x 8					240°C	14 min  10 min
	0,8 Kg					240°C	65 min
							60-65 min
	0,4 Kg	 	 	10 min 220°C	 	220°C	16-18 min

QUEL FOUR.COM

FR 5 - 6

NL 7 - 8

DE 9 - 10

QUEL FOUR.COM

www.tefal.com

Ref. NC00015495 - 05/10