

IT

Italiano

GB

English

FR

Français

ES

Espagnol

PT

Português

NL

Néerlandais

Sommaire

Installation

Positionnement
Raccordement électrique
Caractéristiques techniques

Description de l'appareil

Vue d'ensemble
Tableau de bord
Afficheur
Casserolierie

Mise en marche et utilisation

Première mise en service
Régler l'horloge
Régler le minuteur
Sécurité enfants
Mise en marche du four
Les recettes
Comment programmer une cuisson
Conseils de cuisson
Tableau de cuisson

Précautions et conseils

Sécurité générale
Economies et respect de l'environnement

Nettoyage et entretien

Mise hors tension
Nettoyage de l'appareil
Nettoyage de la porte
Assistance

Instructions de sécurité importantes.
Lire avec attention et garder pour les futures utilisations.



Scholtès

Installation de votre appareil

FR

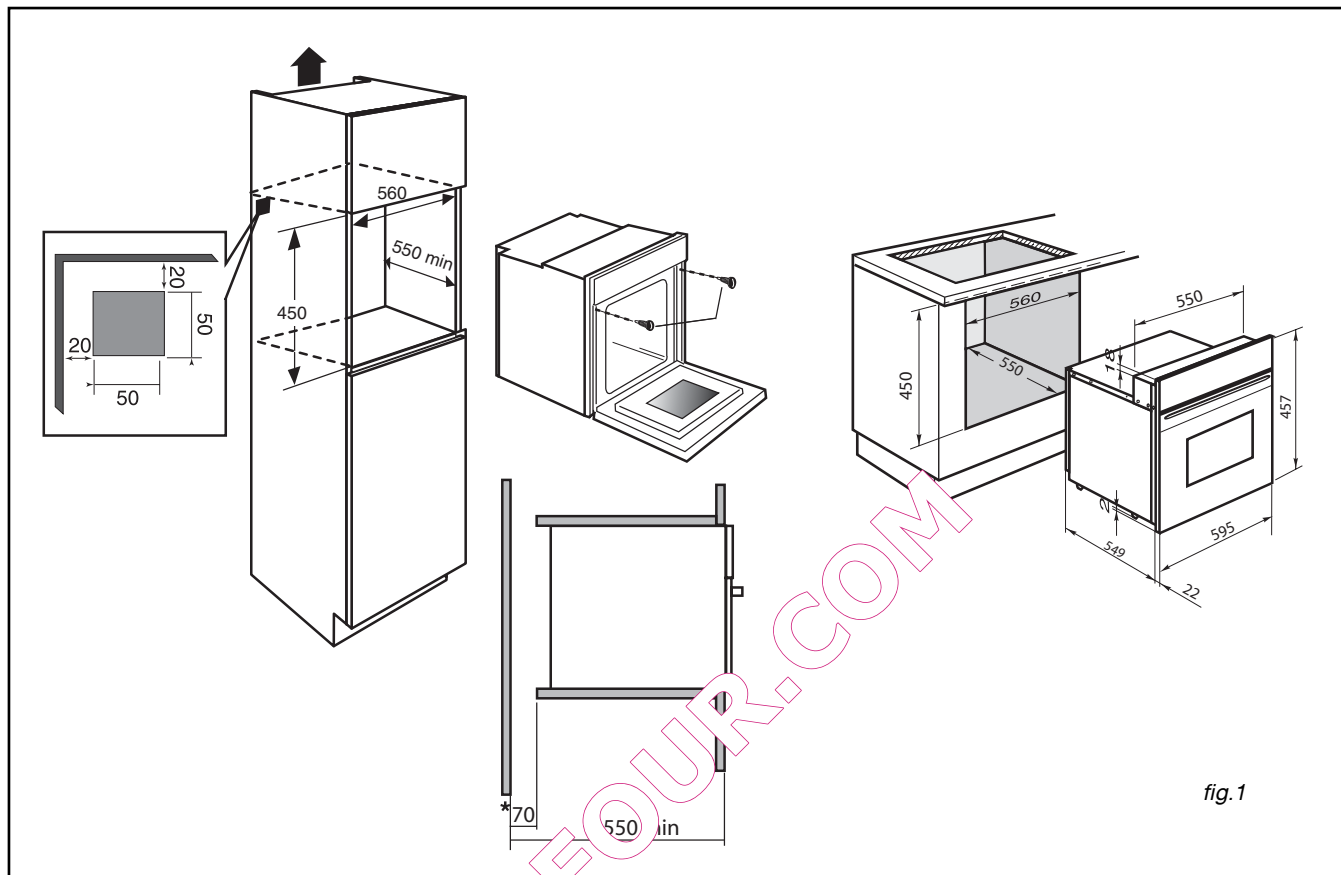


fig. 1

CHOIX DE L'EMPLACEMENT

Les schémas ci-dessus déterminent les côtes d'un meuble qui permettra de recevoir votre four.

Le four peut indifféremment être installé sous un plan de travail ou dans un meuble en colonne (ouvert* ou fermé) ayant les dimensions d'encastrement adaptées (voir schéma ci-contre).

Votre four possède une circulation d'air optimisée qui permet d'obtenir des résultats de cuisson et de nettoyage remarquables en respectant les éléments suivants :

- Centrez le four dans le meuble de façon à garantir une distance mini de 10mm avec le meuble voisin.
- La matière du meuble d'encastrement ou le revêtement de celui-ci doit résister à la chaleur.
- Fixez le four dans le meuble par 2 vis au travers des trous prévus à cet effet sur les montants latéraux (fig.1).

Encastrement

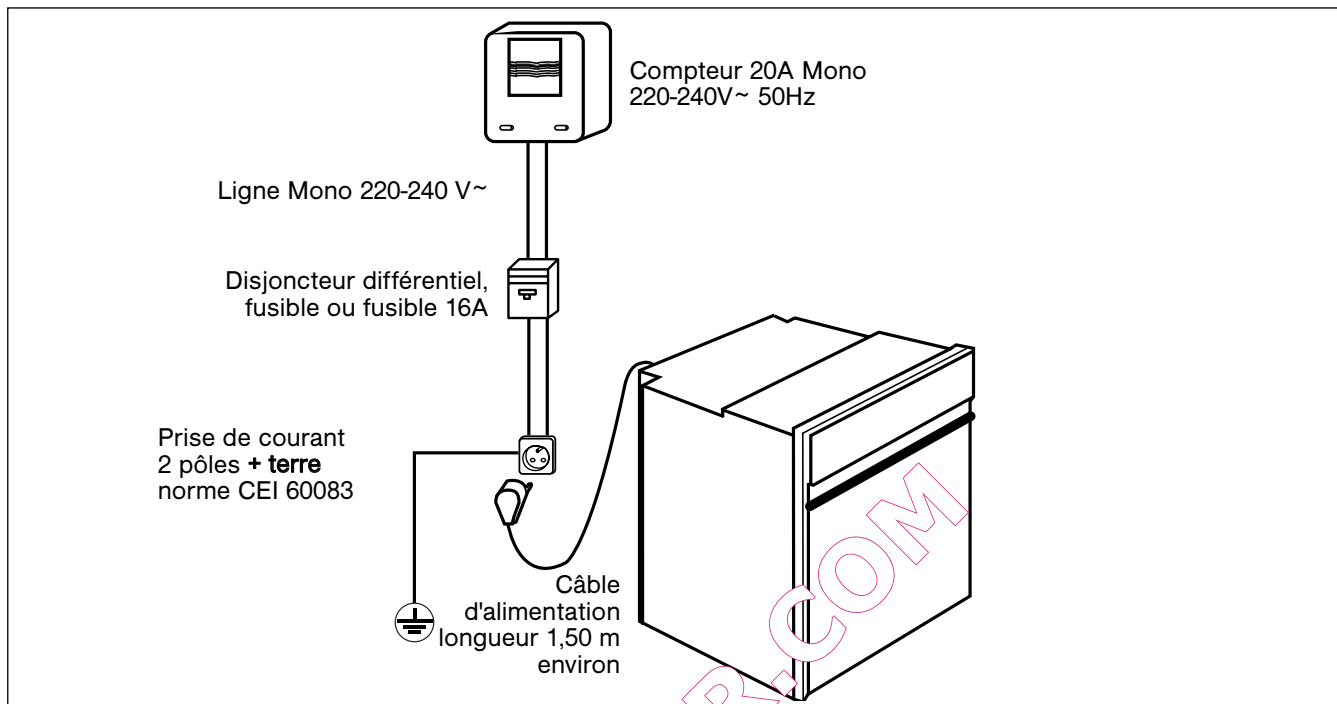
Pour ce faire :

- 1) Effectuez un trou dans la paroi du meuble pour éviter l'éclatement du bois.
- 2) Fixez le four avec les 2 vis.



Conseil

Pour être assuré d'avoir une installation conforme, n'hésitez pas à faire appel à un spécialiste électroménager.



RACCORDEMENT ELECTRIQUE

La sécurité électrique doit être assurée par un encastrement correct. Lors de l'encastrement et des opérations de maintenance, l'appareil doit être débranché du réseau électrique. Les fusibles doivent être coupés ou retirés.

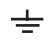
Le raccordement électrique est à réaliser avant la mise en place de l'appareil dans le meuble.

Vérifiez que:

- la puissance de l'installation est suffisante,
- les lignes d'alimentation sont en bon état,
- le diamètre des fils est conforme aux règles d'installation.

Votre four doit être branché avec un cordon d'alimentation (normalisé) à 3 conducteurs de 1,5mm² (1ph + 1N + terre) qui doivent être raccordés sur réseau 220-240V~ monophasé par l'intermédiaire d'une prise de courant 1ph + 1 neutre + terre normalisée CEI 60083 ou d'un dispositif à coupure omnipolaire conformément aux règles d'installation.

Attention

Le fil de protection (vert-jaune) est relié à la borne  de l'appareil et doit être relié à la terre de l'installation.

Il est nécessaire de permettre la déconnexion de l'appareil du réseau d'alimentation après installation.

La déconnexion peut être obtenue en prévoyant une fiche de prise de courant accessible ou en incorporant un interrupteur dans les canalisations fixes conformément aux règles d'installation.

Le fusible de l'installation doit être de 16 ampères.

Si le câble d'alimentation est endommagé, il doit être remplacé par le fabricant, son service après-vente ou des personnes de qualification similaire afin d'éviter un danger.

Attention

Notre responsabilité ne saurait être engagée en cas d'accident ou d'incident consécutif à une mise à la terre inexistante, défectueuse ou incorrecte.

Si l'installation électrique de votre habitation nécessite une modification pour le branchement de votre appareil, faites appel à un électricien qualifié.

Si le four présente une quelconque anomalie, débranchez l'appareil ou enlevez le fusible correspondant à la ligne de branchement du four.

Précautions et conseils

Important :

Instructions de sécurité importantes - Lire avec attention et garder pour de futures utilisations. Si l'appareil devait être vendu ou cédé à une autre personne, assurez-vous que la notice d'utilisation l'accompagne. Merci de prendre connaissance de ces conseils avant d'installer et d'utiliser votre appareil. Ils ont été rédigés pour votre sécurité et celle d'autrui.

Consigne de sécurité

Cet appareil n'est pas prévu pour être utilisé par des personnes (y compris les enfants) dont les capacités physiques, sensorielles ou mentales sont réduites, ou des personnes dénuées d'expérience ou de connaissance, sauf si elles ont pu bénéficier, par l'intermédiaire d'une personne responsable de leur sécurité, d'une surveillance ou d'instructions préalables concernant l'utilisation de l'appareil.

Il convient de surveiller les enfants pour s'assurer qu'ils ne jouent pas avec l'appareil.

Cet appareil est conçu pour faire des cuissons porte fermée.

MISE EN GARDE: Il est dangereux pour quiconque autre qu'une personne compétente d'effectuer des opérations de maintenance ou de réparation entraînant le retrait d'un couvercle qui protège de l'exposition à l'énergie micro-ondes.

MISE EN GARDE: Les liquides et autres aliments ne doivent pas être chauffés dans des contenants fermés hermétiquement car ils risquent d'exploser.

N'utiliser que des ustensiles appropriés à l'usage dans les fours micro-ondes.

Pendant le chauffage de denrées alimentaires dans des contenants en plastique ou en papier, garder un œil sur le four en raison de la possibilité d'inflammation.

Si de la fumée apparaît, arrêter ou débrancher le four, garder la porte fermée pour étouffer les flammes éventuelles.

Le chauffage des boissons par micro-ondes peut provoquer un jaillissement brusque et différé de liquide en ébullition, aussi des précautions doivent elles être prises lors de la manipulation du récipient.

Le contenu des biberons et des pots d'aliments pour bébé doit être remué ou agité et la température doit en être vérifiée avant consommation, de façon à éviter les brûlures.

Il n'est pas recommandé de chauffer les oeufs dans leur coquille et les oeufs durs entiers dans un four micro-ondes car ils risquent d'exploser, même après la fin de cuisson.

MISE EN GARDE : N'autorisez les enfants à utiliser le four sans surveillance que si des instructions appropriées leur ont été données, permettant à l'enfant d'utiliser le four de façon sûre et de comprendre les dangers d'une utilisation incorrecte.

Votre appareil est exclusivement destiné à un usage domestique pour la cuisson, le réchauffage ou la décongélation des aliments. Le fabricant se dégage de toute responsabilité en cas d'utilisations non conformes.

Pour ne pas détériorer votre appareil, ne jamais le faire fonctionner à vide ou sans plateau.

N'intervenez pas dans les orifices de la serrure en face avant vous pourriez créer des dommages sur votre appareil qui nécessiteraient une intervention.

Le joint et l'encadrement de la porte doivent être inspectés régulièrement pour s'assurer qu'ils ne sont pas détériorés.

En fonction micro-ondes, il est déconseillé d'utiliser des récipients métalliques, des fourchettes, des cuillères, des couteaux ainsi que des liens et agrafes en métal pour sachets de congélation.

Ne chauffez jamais un biberon avec sa tétine (risque d'explosion).

Utilisez toujours des gants isolants pour retirer les plats du four. Certains plats absorbent la chaleur des aliments, et sont donc très chauds.

Dans le cas de petites quantités (une saucisse, un croissant, etc...) posez un verre d'eau à côté de l'aliment.

Des temps trop longs peuvent dessécher l'aliment et le carboniser. Pour éviter de tels incidents, n'utilisez jamais les mêmes temps préconisés pour une cuisson au four traditionnel.

Le contenu des biberons et des pots d'aliments pour bébé doit être remué ou agité et la température doit en être vérifiée avant consommation, de façon à éviter les brûlures.

Il n'est pas recommandé de chauffer les oeufs dans leur coquille et les oeufs durs entiers dans un four micro-ondes car ils risquent d'exploser, même après la fin de cuisson.

MISE EN GARDE : N'autorisez les enfants à utiliser le four sans surveillance que si des instructions appropriées leur ont été données, permettant à l'enfant d'utiliser le four de façon sûre et de comprendre les dangers d'une utilisation incorrecte.

Votre appareil est exclusivement destiné à un usage domestique pour la cuisson, le réchauffage ou la décongélation des aliments. Le fabricant se dégage de toute responsabilité en cas d'utilisations non conformes.

Pour ne pas détériorer votre appareil, ne jamais le faire fonctionner à vide ou sans plateau.

N'intervenez pas dans les orifices de la serrure en face avant vous pourriez créer des dommages sur votre appareil qui nécessiteraient une intervention.

Le joint et l'encadrement de la porte doivent être inspectés régulièrement pour s'assurer qu'ils ne sont pas détériorés.

En fonction micro-ondes, il est déconseillé d'utiliser des récipients métalliques, des fourchettes, des cuillères, des couteaux ainsi que des liens et agrafes en métal pour sachets de congélation.

Ne chauffez jamais un biberon avec sa tétine (risque d'explosion).

Utilisez toujours des gants isolants pour retirer les plats du four. Certains plats absorbent la chaleur des aliments, et sont donc très chauds.

Dans le cas de petites quantités (une saucisse, un croissant, etc...) posez un verre d'eau à côté de l'aliment.

Des temps trop longs peuvent dessécher l'aliment et le carboniser. Pour éviter de tels incidents, n'utilisez jamais les mêmes temps préconisés pour une cuisson au four traditionnel.

MISE EN GARDE : Les parties accessibles de l'appareil peuvent devenir chaudes au cours de l'utilisation. Faire attention à ne pas toucher les éléments chauffants situés à l'intérieur du four.

Il est recommandé d'éloigner les jeunes enfants.

MISE EN GARDE: Si l'appareil fonctionne en mode combiné, il est recommandé que les enfants n'utilisent le four que sous la surveillance d'adultes en raison des températures générées.

Protection de l'environnement

Les matériaux d'emballage de cet appareil sont recyclables. Participez à leur recyclage et contribuez ainsi à la protection de l'environnement en les déposant dans les conteneurs municipaux prévus à cet effet.

Votre appareil contient également de nombreux matériaux recyclables. Il est donc marqué de ce logo afin de vous indiquer que les appareils usagés ne doivent pas être mélangés avec d'autres déchets. Le recyclage des appareils qu'organise votre fabricant sera ainsi réalisé dans les meilleures conditions, conformément à la directive européenne 2002/96/CE sur les déchets d'équipements électriques et électroniques. Adressez vous à votre mairie ou à votre revendeur pour connaître les points de collecte des appareils usagés les plus proches de votre domicile. Nous vous remercions pour votre collaboration à la protection de l'environnement.



Principe de fonctionnement

Les micro-ondes utilisées pour la cuisson sont des ondes électromagnétiques. Elles existent couramment dans notre environnement comme les ondes radio-électriques, la lumière, ou encore les rayonnements infrarouges.

Leur fréquence se situe dans la bande des 2450 MHz.

Leur comportement :

- Elles sont réfléchies par les métaux.
- Elles traversent tous les autres matériaux.
- Elles sont absorbées par les molécules d'eau, de graisse et de sucre.

Lorsqu'un aliment est exposé aux micro-ondes il s'ensuit une agitation rapide des molécules, ce qui provoque un échauffement.

La profondeur de pénétration des ondes dans l'aliment est d'environ 2,5 cm, si l'aliment est plus épais, la cuisson à cœur se fera par conduction comme en cuisson traditionnelle.

Il est bon de savoir que les micro-ondes provoquent à l'intérieur de l'aliment un simple phénomène thermique et qu'elles ne sont pas nocives pour la santé.

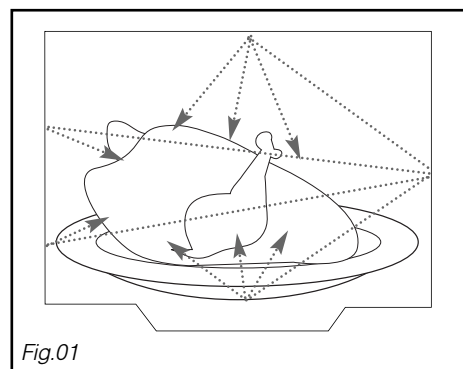
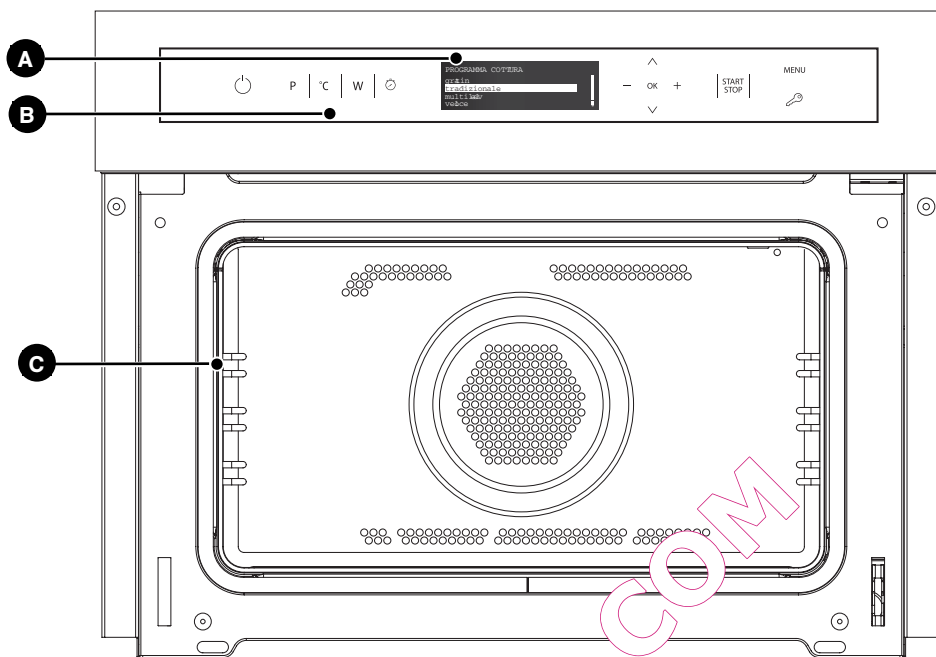


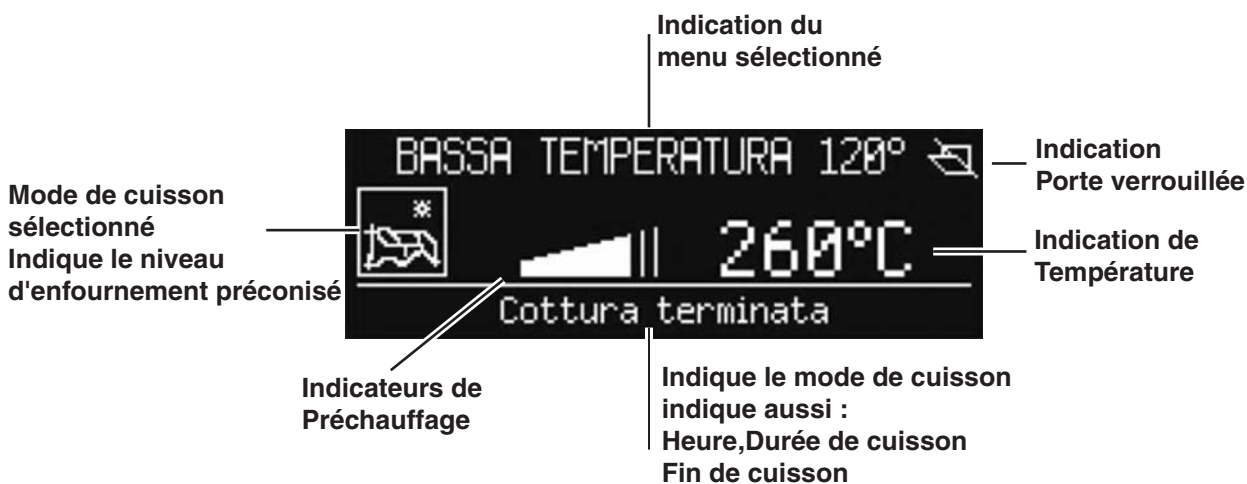
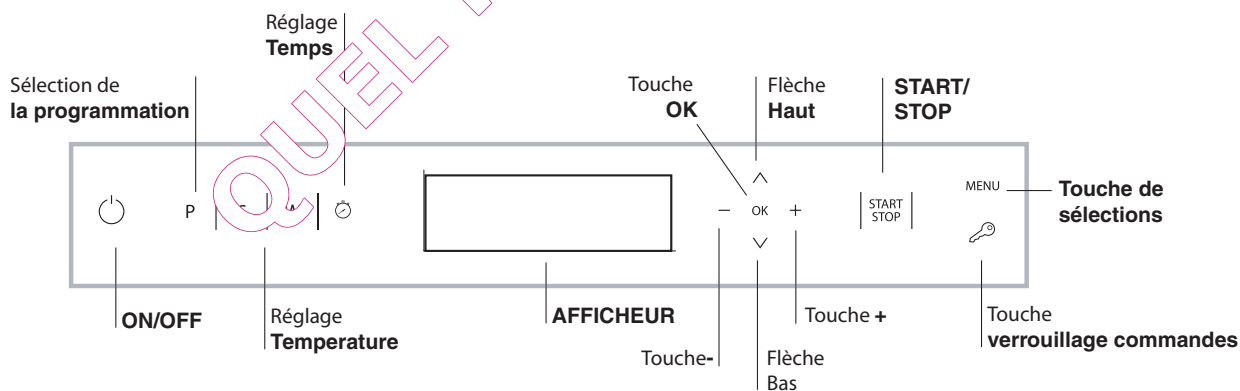
Fig.01

Description de l'appareil

FR



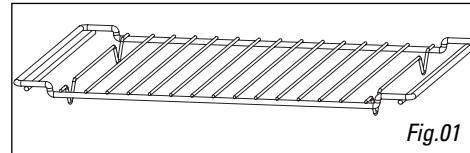
- A** Programmateur
- B** Barette de commandes
- C** Gradins fil



• ACCESSOIRES

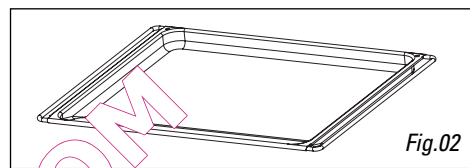
• Grille (fig.1)

La grille permet de dorer ou de faire griller. La grille ne doit en aucun cas être utilisée avec d'autres récipients métalliques en position micro-ondes, gril + micro-ondes, ou cuisson par chaleur tournante + micro-ondes. Toutefois, vous pouvez réchauffer un aliment dans une barquette en aluminium en l'isolant de la grille à l'aide d'une assiette.



• Plat émaillé (fig.2)

Il peut être utilisé pour la cuisson au bain-marie en le remplissant d'eau à mi-hauteur. Il peut également être utilisé comme plat de cuisson.



Commentaires:

Attention ne jamais utiliser le plat émaillé en fonction Micro-ondes. Vous pourriez endommager votre four.

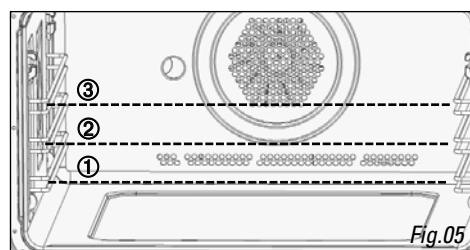
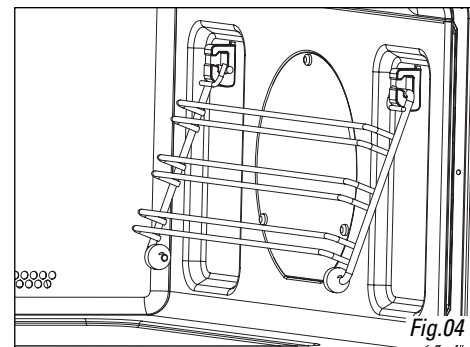
• Les grilles latérales (fig.3)

2 étagères munies de crochets permettent d'utiliser les accessoires sur 3 niveaux.

3 niveaux d'insertion sont disponibles en fonction du type de cuisson et du type d'aliment.

En position **gril ou gril + micro-ondes**, les accessoires (la grille ou le plat en verre) se placent au 1er niveau pour les aliments épais comme les rôts, et au 3ème niveau pour les aliments peu épais comme les saucettes et les saucisses.

En position cuisson avec ou sans micro-ondes, vous pouvez insérer la grille ou le plat en verre au 1er ou 2ème niveau, en fonction du plat à cuire.



Mise en marche et utilisation

FR

Lors de son premier allumage, faire fonctionner le four à vide, porte fermée, pendant au moins une heure en réglant la température à son maximum. Puis éteindre le four, ouvrir la porte et aérer la pièce. L'odeur qui se dégage est due à l'évaporation des produits utilisés pour protéger le four.

Ne jamais poser d'objets à même la sole du four, l'émail risque de s'abîmer.

Il faut toujours enfourner les plats sur les grilles fournies avec l'appareil.

Pour les cuissons de pâte levée, nous conseillons de ne pas ouvrir la porte pour éviter qu'elle ne retombe.

Une pression prolongée sur les touches ∇ \blacktriangle - et + permettent de faire dérouler rapidement les listes ou les valeurs réglées.

A chaque allumage, le four est réglé sur le Menu CRÉATION.

Si à l'allumage de l'afficheur, l'utilisateur n'active aucune touche, l'écran s'éteindra automatiquement au bout de 2 minutes.

Système de refroidissement

Pour obtenir un abaissement des températures extérieures, un système de refroidissement souffle de l'air à l'extérieur par une fente située en-dessous de la porte du four.

En fin de cuisson, le ventilateur se met en marche et s'arrête automatiquement, jusqu'à ce que le four ait suffisamment refroidi.

Eclairage du four

Four éteint, il s'allume dès ouverture de la porte du four.

Première mise en service

Après raccordement de l'appareil au secteur et à sa première mise en service, allumer le tableau de bord par pression sur la touche

La liste des langues disponibles est affichée dans le menu. Choisir la langue désirée à l'aide des touches ∇ \blacktriangle

Appuyer sur "OK" pour confirmer. Une fois que le choix a été effectué, les paramètres suivants sont affichés:

LANGUE Sélection de la langue

HEURE Réglage de l'heure

SON Volume du clavier

MINUTEUR Réglage du minuteur

SORTIE Sortie du menu

Après la sélection de la langue dans le menu et si aucune opération n'est effectuée dans les 60 secondes qui suivent, l'afficheur passe au menu CRÉATION

Régler l'horloge

Pour régler l'horloge, appuyer d'abord sur la touche \odot pour allumer le four; appuyer ensuite sur la touche "MENU" et suivre la procédure indiquée.

1. sélectionner HEURE et appuyer sur "OK" pour modifier;
2. les 4 chiffres numériques se mettent à clignoter;
3. régler à l'aide des touches - et +
4. appuyer sur "OK" pour confirmer.

Régler le minuteur

Le minuteur est réglable tant four éteint que four allumé.

Quand le four est éteint:

1. appuyer sur la touche "MENU".
2. les 4 chiffres numériques se mettent à clignoter
3. régler à l'aide des touches - et + ,
4. appuyer sur "OK" pour confirmer

Quand le four est allumé:

1. appuyer sur la touche "MENU".
2. sélectionner MINUTEUR et appuyer sur "OK" pour modifier;
3. les 4 chiffres numériques se mettent à clignoter;
4. régler à l'aide des touches - et + ;
5. appuyer sur "OK" pour confirmer.
6. une fois qu'il est réglé, il est possible d'éteindre le four.

Le minuteur est affiché: une fois le temps écoulé, le four émet un signal sonore qui s'arrête au bout d'une minute ou après pression sur une icône quelconque.

Le minuteur ne contrôle pas l'allumage et l'arrêt du four.

Sécurité enfants

La fonction Sécurité enfants permet de verrouiller les touches du four.

Pour l'activer, appuyer sur la touche \mathcal{K} sélectionner ACTIVER et appuyer enfin sur "OK" pour confirmer. Pour la désactiver, procéder de même mais en sélectionnant DESACTIVER. La sécurité enfants est activable pendant le fonctionnement du four ou quand il est éteint. La sécurité enfants est désactivable quand la cuisson au four est terminée et dans tous les cas précédents.

Mise en marche et utilisation



A chaque allumage, le four est réglé sur le Menu **CRÉATION**

Pour retourner à l'affichage principal du menu de sélection des programmes, appuyer sur la touche "P"

1. Appuyer sur la touche pour allumer le panneau de commande.
2. L'écran affiche:
CREATION
SUCCES
MICRO ONDES

- Avec la première sélection (écrite en noir sur fond blanc)
3. Effectuer la sélection voulue à l'aide des touches \wedge \vee et appuyer sur "OK" pour confirmer. L'écran passe à l'affichage des programmes de cuisson.
 4. Sélectionner le programme désiré à l'aide des touches \wedge ou \vee et appuyer sur "OK" pour confirmer.
 5. Appuyer sur la touche "START/STOP" pour démarrer la cuisson.
 6. Le four se place en préchauffage.
 7. Un signal sonore suivi de l'allumage de tous les indicateurs de préchauffage signale la fin du préchauffage.
 8. En cours de cuisson, il est possible à tout moment de modifier la température ou la puissance du Micro ondes par pression sur la touche "°C" et "W" régler à l'aide des touches - ou + et appuyer sur "OK" pour confirmer
 - programmer la durée d'une cuisson
 - stopper la cuisson par pression sur la touche "START/STOP" ;
 - régler le minuteur
 - éteindre le four par pression sur la touche
 9. En cas de coupure de courant, si la température du four n'est pas trop redescendue, un dispositif spécial fait repartir le programme à partir du moment où il a été interrompu. Les préparations en attente de démarrage ne sont par contre pas rétablies et doivent être reprogrammées dès rétablissement du courant.

Programmes de cuisson **CRÉATION**

Tous les programmes ont une température de cuisson présélectionnée. Il est possible de la régler manuellement, entre 30°C et 220°C au choix (si prévu). Les programmes **CRÉATION** comprennent toutes les cuissons manuelles.

Pour chacune d'elles, le four ne gère que les paramètres essentiels pour la réussite de toutes les recettes, des plus simples aux plus élaborées température, source de chaleur, taux d'humidité et circulation forcée de l'air sont les valeurs qui sont contrôlées en automatique. Ce chapitre a été réalisé avec le précieux concours de notre conseiller culinaire. Nous conseillons de suivre ses conseils pour profiter à plein de son savoir-faire et obtenir des résultats de cuisson parfaits.

Le choix des modes de cuisson, des températures ainsi que les niveaux d'enfournement sont ceux qu'il utilise quotidiennement pour obtenir les meilleurs

résultats.

Pour chaque fonction **CRÉATION**, le tableau suivant indique si le plat doit être enfourné à froid ou à chaud. Le respect de ces indications garantit des résultats de cuisson optimaux. Pour enfourner à chaud, attendre la fin du préchauffage signalée par une suite de signaux sonores. La température est fixée automatiquement selon le type de cuisson choisi. Il est tout de même possible de la modifier pour l'adapter à une recette spéciale.

Il est aussi possible de sélectionner une durée de cuisson avec départ immédiat ou différé.



Programme **MULTINIVEAUX**

Mise en marche de tous les éléments chauffants ainsi que de la turbine. La chaleur est constante et bien répartie à l'intérieur du four, l'air cuit et dore de façon uniforme en tous points. Possibilité de cuire au maximum sur deux niveaux en même temps.



Programme **BARBECUE**

La résistance de voûte est branchée. La température élevée et directe du grill est conseillée pour tous les aliments qui exigent une haute température en surface. Cuisson porte du four fermée.



Programme **GRATIN**

Mise en marche de la résistance de voûte et de la résistance circulaire ainsi que de la turbine. L'irradiation thermique unidirectionnelle s'ajoute au brassage de l'air pour une répartition uniforme de la chaleur dans l'enceinte du four. L'idéal pour gratins, lasagnes, etc ...

Cuisson porte du four fermée.

Mise en marche et utilisation

FR



Programme **TRADITION**

Pour cette cuisson traditionnelle mieux vaut cuire sur un seul niveau. Conseillée pour des cuisson lentes ou au bain-marie. Pour le bain-marie, nous préconisons de mettre l'eau directement dans le plateau émaillé.



Programme **RÔTISSERIE**

Mise en marche de la résistance de voûte et de la résistance circulaire ainsi que de la turbine. L'irradiation thermique unidirectionnelle s'ajoute au brassage de l'air pour une répartition uniforme de la chaleur dans l'enceinte du four. Plus de risque de brûler les aliments en surface et plus grande pénétration de la chaleur. Cuisson porte du four fermée.



Programme **ETUVE**

Mise en marche de l'élément chauffant circulaire et de la turbine mais uniquement pendant la phase de réchauffage. La température du four est idéale pour faire lever les pâtes. Pendant la phase de levage, ne pas ouvrir la porte du four.



Programme **BRIOCHE**

Les paramètres utilisés rendent ce programme de cuisson idéal pour les gâteaux à base de levure de boulanger.



Programme **TARTES**

Les paramètres utilisés rendent ce programme de cuisson idéal pour toutes les recettes de tartes.



Programme **GÂTEAUX**

Ce programme de cuisson est conseillé pour toute la pâtisserie, BRIOCHES et TARTES mises à part, (petits choux par exemple ou génoise, etc...).



Programme **MERINGUE BLANCHE/AMBRÉE**

Les températures sont présélectionnées et non modifiables. Le programme MERINGUE BLANCHE est l'idéal pour faire sécher les meringues. Le programme MERINGUE AMBRÉE n'a pas son pareil pour la cuisson des meringues.



Programme **DÉCONGÉLATION**

La turbine au fond du four fait circuler l'air à température ambiante autour des aliments. Cette fonction convient à la décongélation de n'importe quel type d'aliment, mais est particulièrement indiquée pour les aliments délicats qui ne supportent pas la chaleur comme par exemple: les vacherins, les gâteaux à la crème ou à la chantilly, les gâteaux aux fruits.



Programmes **BASSE TEMPÉRATURE**

Ce type de cuisson, que les professionnels du secteur ont adopté depuis des années, permet de cuisiner (viandes, poissons, fruits, légumes) à des températures très basses (85, 95 et 120 °C) et d'obtenir une cuisson parfaite qui exalte au plus haut point les qualités gustatives.

Des avantages à ne pas négliger:

- les températures de cuisson étant très basses (inférieures en principe à la température d'évaporation), la dispersion des jus de cuisson est considérablement réduite et l'aliment gagne en moelleux;

- les fibres musculaires des viandes rétrécissent moins par rapport à une cuisson classique.

Résultat: la viande est plus tendre et n'a pas besoin de reposer après sa cuisson. Il faut faire dorer la viande avant de l'enfourner.

La cuisson à basse température sous vide, adoptée depuis trente ans par les plus grands chefs, présente de nombreuses qualités :

- gastronomiques: elle permet de maîtriser les arômes tout en respectant les caractéristiques gustatives de l'aliment qui maintient tout son moelleux et sa tendresse.

- hygiéniques: les normes d'hygiène étant respectées, ce type de cuisson protège les aliments contre les effets nocifs de l'oxygène et prolonge la durée de conservation au réfrigérateur des plats cuisinés.

- d'organisation: grâce au prolongement de leur durée de conservation, les plats peuvent être préparés longtemps à l'avance.

- diététiques : cette cuisson qui exige moins de matières grasses permet d'obtenir des plats légers et digestibles.

- économiques: elle réduit considérablement la perte de poids des produits.

Pour utiliser cette technique, il faut disposer d'une machine à faire le vide et de sachets spéciaux. Suivre attentivement les instructions du fabricant pour l'emballage sous vide des aliments.

La technique de mise sous vide permet de conserver des produits crus (fruits, légumes, etc.) et des produits déjà cuits (cuisson traditionnelle).



Programme **PASTEURISATION**

Ce type de cuisson est indiqué pour les fruits, les légumes, etc.,...

Les bocaux de petites dimensions peuvent être enfournés sur 2 niveaux (plateau émaillé au niveau 1 et grille au niveau 3). Laisser refroidir les bocaux à l'intérieur du four. Enfourné à froid.

Mise en marche et utilisation



FR

Programmes de cuisson SUCCES

Pour éviter de fausser les temps de cuisson et de modifier les températures, éviter d'ouvrir la porte du four.

La **température et la durée de cuisson** sont présélectionnées à l'aide du système **C.O.P.® (Cuisson Optimale Programmée)** qui garantit automatiquement un résultat parfait. La cuisson s'arrête automatiquement et le four signale que le plat est cuit. Ce chapitre a été réalisé avec le précieux concours de notre conseiller culinaire. Nous conseillons de suivre ses conseils pour profiter à plein de son savoir-faire et obtenir des résultats de cuisson parfaits. Le choix des modes de cuisson, des températures ainsi que les niveaux d'enfournement sont ceux qu'il utilise quotidiennement pour obtenir les meilleurs résultats.



Programme **VIANDE...**

Choisir cette fonction pour cuisiner de la viande de boeuf, de veau, de porc, de poulet et d'agneau. Enfournement à froid. Il est aussi possible d'enfourner à chaud. Certains programmes RÔTI permettent de sélectionner le niveau de cuisson souhaité: BIEN CUIT, À POINT ou SAIGNANT.



Programme **TARTES SABLEE ET TARTE BRISEE...**

C'est la fonction idéale pour toutes les recettes de tartes (qui exigent une bonne cuisson du dessous). Enfournement à froid.

Il est aussi possible d'enfourner à chaud.



Programme **BRIOCHE**

C'est la fonction idéale pour des recettes de boulangerie à base de levure de boulanger. Enfournement à froid, il est toutefois possible d'enfourner à chaud au rôtissage.



Programme **CAKE**

C'est la fonction idéale pour toutes les recettes à base de levure chimique. Enfournement à froid. Il est aussi possible d'enfourner à chaud.



Programme **GÂTEAUX**

Cette fonction est idéale pour toutes les autres recettes (sans levure et tartes exclues). Enfournement à froid. Il est aussi possible d'enfourner à chaud.



Programme **PAIN**

C'est la fonction idéale pour la cuisson du pain. Se reporter au paragraphe suivant pour une recette détaillée. Pour obtenir de meilleurs résultats, nous recommandons de suivre attentivement les conseils suivants:

- suivre la recette à la lettre;
- **ne pas oublier de mettre 150 g (1.5 dl) d'eau froide dans un moule à tarte posée sur la sole ;**

Enfourner à froid. Si l'on désire enfourner à chaud, après une cuisson à haute température, l'afficheur visualisera le

message "Four trop chaud" tant que la température du four ne sera pas redescendue à 40°C. Enfournement alors le pain.

Recette du PAIN (quantité de pâte maximum) :

Ingrédients:


- 650 g de farine
- 350 g d'eau
- 12 g de sel
- 25 g de levure de boulanger fraîche ou 4 sachets de levure en poudre.

Préparation :

- Mélanger la farine et le sel dans un grand récipient.
- Diluer la levure de boulanger dans de l'eau légèrement tiède (à 35 degrés environ).
- Disposer la pâte en fontaine.
- Verser le mélange d'eau et de levure.
- Mélanger et pétrir jusqu'à obtenir une pâte homogène et peu collante, l'étirer avec la paume de la main et la replier sur elle-même pendant 10 minutes.
- Former une boule, la placer dans un bol et couvrir d'un film plastique pour éviter le dessèchement de la surface de la pâte. Mettre le bol dans le four, sélectionner la fonction manuelle ETUVE à 40°C et laisser lever environ 30 à 45 minutes ou à température ambiante pendant environ 1 heure (la pâte doit doubler de volume).

Mise en marche et utilisation

FR

- Reprendre la pâte et la pétrir délicatement; la diviser pour obtenir plusieurs pains.
- Les disposer sur la grille recouverte de papier sulfurisé (découpé en fonction de la taille de la lèche-frite) et les saupoudrer de farine.
- Pratiquer des entailles à l'aide d'une lame effilée.
- Enfourner la grille au niveau 1.
- **Positionner un moule à tarte sur la sole et y verser 150 g d'eau froide.**
- Enfourner à froid.
- Démarrer la fonction automatique  PAIN.
- En fin de cuisson, laisser reposer les pains sur la grille jusqu'à ce qu'ils aient complètement refroidi.



Programme PIZZA

C'est la fonction idéale pour la cuisson de pizzas (pâte suffisamment épaisse). Se reporter au paragraphe suivant pour une recette détaillée. Possibilité de sélectionner le niveau de cuisson souhaité: CUISSON À POINT, CROUSTILLANT ou MOELLEUX.

Pour obtenir de meilleurs résultats, nous recommandons de suivre attentivement les conseils suivants:

- suivre la recette à la lettre;
- le poids de la pâte doit être compris entre 350g et 500g.
- huiler légèrement la lèche-frite ou les plats à four. Enfourner à froid. Si l'on désire enfourner à chaud, après une cuisson à haute température, l'afficheur visualisera le message "Four trop chaud" tant que la température du four ne sera pas redescendue à 120°C. Enfourner alors la pizza.

Recette PIZZA:

Recette pour 3 ou 4 pizzas: 1.000 g de farine, 100 g d'eau, 20 g de sel, 20 g de sucre, 10 cl d'huile d'olive, 20 g de levure de boulanger fraîche (ou bien 2 sachets de levure en poudre)

• Levage à température ambiante 1 heure ou fonction manuelle ETUVE à 40°C et laisser lever environ 30/45 minutes.

• Enfourner à froid.

• Démarrer la cuisson  PIZZA.

Comment programmer une cuisson

Programmer la durée

La durée n'est sélectionnable que pour des cuissons CRÉATION.

La programmation est possible même avant de démarrer un programme de cuisson à l'aide de la touche "START/STOP".

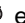
Appuyer sur la touche  puis:

1. Sélectionner DURÉE et appuyer sur "OK" pour confirmer.
 2. les 4 chiffres numériques se mettent à clignoter
 3. régler à l'aide des touches - et + ;
 4. appuyer sur "OK" pour confirmer.
 5. Un signal sonore indique la fin du temps de cuisson et le four s'éteint.
- Exemple: il est 9h00 et la durée programmée est de 1 h 15. Le programme s'arrête automatiquement à 10h15.

Programmer une cuisson différée

! La sélection de la durée permet de programmer une cuisson différée.

! La programmation n'est possible qu'après avoir sélectionné, mais sans le lancer, un programme de cuisson.

1. Appuyer sur la touche  et suivre la procédure de 1 à 3 décrite pour la durée.
 2. Sélectionner FIN DE CUISSON et appuyer sur "OK" pour confirmer.
 3. les 4 chiffres numériques se mettent à clignoter
 4. régler à l'aide des touches - et + ;
 5. appuyer sur "OK" pour confirmer.
 6. Appuyer sur la touche "START" pour activer la programmation.
 7. Un signal sonore indique la fin du temps de cuisson et le four s'éteint.
- Exemple: il est 9h00, la durée programmée est de 1 h 15 et l'heure de fin de cuisson est fixée à 12h30. Le programme démarre automatiquement à 11h15.

L'affichage du message ATTENDRE signale qu'une programmation a eu lieu. L'afficheur affiche à tour de rôle l'heure de fin de cuisson et la durée.

L'heure de fin de cuisson peut être modifiée tant que

le four est en mode attendre, suivre la procédure indiquée plus haut.

Pour annuler une programmation, éteindre le four 

Conseils de cuisson

En cas de cuisson en mode BARBECUE, placer la lèchefrite au niveau 1 pour récupérer les jus et graisses de cuisson.

MULTINIVEAUX

- Placer la lèchefrite en bas et les grilles en haut.

PIZZAS ou FOCACCASSES

- Utiliser un plateau en aluminium léger de 30 cm de diamètre maximum, le poser sur la grille du four.

Si les pizzas sont bien garnies, n'ajouter la sauzette qu'à mi-cuisson.

BARBECUE

- Préchauffer le four pendant 5 minutes.
- Fermer la porte du four pendant la cuisson.
- Placer la grille au gradin 2 ou 3, enfourner les plats au milieu de la grille.
- Cette fonction est indiquée pour: saisir la viande, gratiner, donner une coloration aux meringues, préparer des croque-monsieur, cuire les petites grillades de viandes maigres et fines.
- Nous conseillons de sélectionner le niveau d'énergie maximum. Ne pas s'inquiéter si la résistance de voûte n'est pas allumée en permanence: son fonctionnement est contrôlé par un thermostat.

Mise en marche et utilisation

FR

Programmes de cuisson MICRO-ONDES

Pour chaque fonction MICRO-ONDES, le tableau suivant indique pour chaque mode de cuisson la puissance et la durée préselectionnée.

La Puissance est fixée automatiquement selon le type de cuisson choisi. Il est tout de même possible de la modifier

pour l'adapter à une recette spéciale. .

A tout moment vous pouvez modifier la durée.



Programme MICRO-ONDES.

Choisir cette fonction pour Réchauffage rapide de boissons, d'eau et de plats contenant une grande quantité de liquide.

Les niveaux de puissance micro-ondes suivants sont disponibles : 100-200-300-400-500-600-700-800-900-1000W

Cuisson d'aliments contenant beaucoup d'eau (soupes, sauces, tomates, etc.).. (Voir guide de cuisson)



Programme DECONGELATION

C'est la fonction idéale pour décongeler des légumes surgelés. Votre four à micro-ondes vous permet de gagner un temps considérable. Pour décongeler des aliments, utilisez la fonction DÉCONGÉLATION RAPIDE ou la fonction MICRO-ONDES, réglée sur une puissance de 200 W.



À savoir :

Les petits morceaux de viande et de poisson peuvent être cuits tout de suite après avoir été décongelés. Les morceaux de plus grande taille comme les rôtis de viande ou des poissons entiers, resteront légèrement congelés à l'issue du programme de décongélation. Nous vous recommandons de laisser reposer pendant une durée au moins égale au temps de décongélation, afin d'obtenir une température homogène.

Les aliments couverts de cristaux de glace mettront plus de temps à décongeler. Dans ce cas, vous devrez augmenter le temps de décongélation.



Recommandations:

Le temps de décongélation dépend du type d'appareil. Cela dépend également de la forme, de la taille, de la température initiale et de la qualité des aliments.

Dans la plupart des cas, les aliments doivent être retirés de leur emballage. Pensez à retirer les agrafes en métal des emballages.

À la moitié du temps de décongélation, les morceaux doivent être retournés, mélangés et séparés s'ils ont été congelés ensemble.

Décongelez la viande et le poisson en les mettant sur une soucoupe posée à l'envers sur une assiette, afin de permettre au jus de couler. S'il reste en contact avec l'aliment, il subira une surchauffe.

Ne recongelez jamais un aliment avant de l'avoir cuisiné.



Programme MULTINIVEAUX

La fonction cuisson par chaleur tournante + micro-ondes vous permet d'associer la cuisson par micro-ondes avec la cuisson par chaleur tournante, vous permettant de gagner un temps considérable. Les niveaux de puissance micro-ondes suivants sont disponibles : 100-200-300-400-500 W. La température de cuisson peut être ajustée par paliers de 5°C allant de 30°C à 220°C.

Le temps de cuisson pouvant être défini est compris entre 0 et 23h59 minutes.



Programme GRILL

Cette fonction vous donne la possibilité d'utiliser le mode gril + micro-ondes en même temps, ce qui permet une cuisson rapide. Vous pouvez ajuster la température de gril avec l'un des niveaux de puissance de micro-ondes jusqu'à 700 W.



Programme CONVECTION

La fonction cuisson par convection vous permet d'associer la cuisson par micro-ondes avec la cuisson traditionnelle.

Recommandations:

En cas d'utilisation du four en position de cuisson combinée tradi + micro-ondes, n'utilisez pas de récipient en métal.



Commentaires :

Le temps de cuisson peut être ajusté à tout moment, simplement en tournant le bouton de sélection " - / + ".

Vous pouvez préchauffer votre four à micro-ondes de la même manière que pour un programme de cuisson par chaleur tournante.

Tableau de cuisson



Schotès

Tableau de cuisson

Programme	Aliments	Poids (Kg)	Numero de Niveau	Position des accessoires		Préchauffage	Température conseillée (°C)	Durée
				Lèche-frite	Grille			
Création								
Multiniveaux	Sablés	1	2	1	3	oui	190	15 20
	4/4 caissettes individuelles		2	1	3	oui	180	15 20
	Pizza		2	1	3	oui	200	15 25
	Tartes aux pommes		2	1	3	oui	200	40 45
	Crème Caramel		2	1	3	oui	170	35 45
Tradition	Crème Caramel		1	1		oui	170	35 45
	Terrine		1	1		oui	170	50 60
	Plat Cuisiné en Cocotte		1	1		oui	170	1h 3h
Brioche	Brioche		1	1	1	oui	170 180	30 50
Tarte	Tartes aux pommes (pate sablée)			1	1	oui	190	35 45
	Tarte (pate sablée)		1	1	1	oui	200	20 30
Gâteau	Petits Choux		1	1		oui	190	25 35
	Cookies		1	1		oui	190	15 20
	Pithivier		1	1		oui	200	35 45
	Génoise		1	1		oui	190	25 35
Rôti	Roti et Volailles		1		1	non	210 220	45 75
Gratin	Gratins		1	1		non	200 210	35 50
Grill	Côte de Boeuf		1	1	2 o 3	non	220	20 30
	Saucisses		1	1	3	non	220	15 25
	Côte de Porc			1	3	non	220	15 25
	Poisson			1	2 o 3	non	220	15 25
	Toast pain de mie			1	3	oui	220	3 5
Etuve	Pâtes levées (brioche, pain)		1	1		non	40	
Meringues Blanche	Meringues		2	1	3	non	70	8 12 h
Meringues Ambrées	Meringues		2	1	3	non	110	1,5 2h
Basse Température 85°	Viande, Poisson		2	1	3	oui	85	90 180
Basse Température 95°	Fruits, légumes		2	1	3	oui	95	60 90
Basse Température 120	Pomme de terres, réchauffage		2	1	3	oui	120	45 90
Pasteurisation	Fruits, légumes		1	1	1	oui	110	45 120
Automatique								
Pain *	Pain *	max 1 kg	1		1	non		
Rôti de boeuf			1		1	non		
			1		1	non		
	Rôti de Veau		1		1	non		
Poulet rôti	Poulet		1		1	non		
Gigot d'Agneau	Gigot d'Agneau		1		1	non		
Gâteau	Pithivier, genoise		1		1	non		
Tarte Brisée	Tarte (pâtes brisées et feuilletées)		1		1	non		
Tarte Sablée	Tarte (pâtes sablées et levées)		1		1	non		
Brioche	Brioche	450 gr	1		1	non		
	Cake		1		1	non		
Pizza	Pizza		1	2		non		

Le temps de cuisson sont donnés a titre indicatif

*un moule à tarte contenant 1.5 dl d'eau doit être disposé sur la sole avant enfournement

Tableau de cuisson

GUIDE DE CUISSON

fonction micro-ondes 

	type	quantité	puissance	temps	gradin	remarques
réchauffage						
	plats cuisinés à T°c réfrigérateur (lasagnes, gratins, poissons, viandes, riz)	400g	800w	5' à 7'	1 ou 2	plat en verre couvert posé sur grille
	plats cuisinés surgelés (lasagnes, gratins, poissons, viandes, riz)	400g	900w	4' à 6'	1 ou 2	plat en verre couvert posé sur grille
	liquides (eau, lait potages)	bol (25cl)	1000w	1'30" à 2'30"	2	bol sur grille
	chocolat fondu	200g	700w	1' à 2'		bol sur grille
cuissons						
viandes						
	rôtis (porc ,veau ,b uf .)	1 kg	700w	20' à 25'	2	plat en verre couvert posé sur grille. Retourner à mi cuisson
	escalopes, cotelettes	500g	700w	5' à 10'	2	plat en verre couvert posé sur grille. Retourner à mi cuisson
	poulet entier	2kg	700w	35' à 45'	1	plat en verre posé sur grille. Retourner à mi cuisson
	saucisses	500g	700w	5' à 10'	2	plat en verre posé sur grille. Retourner à mi cuisson
poissons						
	entiers (truites, maquereaux, dorades)	1 kg	800w	10' à 15'	2	plat en verre couvert posé sur grille. Retourner à mi cuisson
	filets ou darnes	500g	800w	5' à 10'	2	plat en verre couvert posé sur grille. Retourner à mi cuisson
légumes						
	H.V., brocolis et choux fleur en somités, carottes en rondelles, courgettes en dés, champignons .	500g	900w	5' à 10'	2	plat en verre couvert avec un fond d'eau, mélanger à mi cuisson
	pommes de terre en robe des champs	500g	900w	10' à 15'	2	piquer la peau et mélanger à mi cuisson
fruits						
	pommes, poires	500g	900w	5' à 10'	2	piquer la peau et mélanger à mi cuisson

Tableau de cuisson



Scholtès

fonction micro-ondes

DECONGELATION:

Aliment	Quantité	Durée	Recommandations
Pâte feuilletée ou brisée	400 g	1 - 3 min	Posez sur du papier essuie-tout ; tournez à mi-cuisson
Coquilles St Jacques	500 g	5 - 7 min	Posez sur une assiette ; remuez à mi-cuisson
Crevettes roses pelées	100 g	1 - 2 min	" "
Crevettes roses entières	200 g	2 - 4 min	" "
Langoustines/Gambas (10)	500 g	6 - 8 min	" "
Fraises	250 g	7 - 9 min	
Framboises / griottes		6 - 8 min	
Groseilles à maquereau / myrtilles / cassis		5 - 7 min	

fonction multiniveaux

type	fonction de cuisson	quantité	support	gradin	T°c four (départ à froid)	puissance (W)	temps de cuisson	remarques
poulet	multiniveaux + MO	1,5kg	moule pyrex sur grille	1	210°c/ 220°c	400w	30'/40'	tourner éventuellement à mi cuisson
rôti de porc	multiniveaux + MO	1 kg	moule pyrex sur grille	1	210°c/ 220°c	400w	30'/35'	tourner éventuellement à mi cuisson
tarte aux pommes	multiniveaux + MO		moule pyrex (diamètre 28) sur grille	2	220°c	500w	20'/25'	pivoter le plat à mi cuisson
tourte (pithivier)	multiniveaux + MO		moule pyrex (diamètre 28) sur grille		220°c	500w	20'/25'	pivoter le plat à mi cuisson
génoise	multiniveaux + MO		moule pyrex (diamètre 24) sur grille	1	210°c/220°c	200w	15'/20'	pivoter le plat à mi cuisson
gratin dauphinois (PDT)	multiniveaux + MO	1 kg	moule pyrex sur grille	1	210°c/220°c	600w	30'/35'	pivoter le plat à mi cuisson

Rechauffage sur 2 niveaux:

Positionnez le plat en verre 1er niveau et la grille 3ème niveau. Lorsque vous réchauffez des plats déjà cuits, veillez à toujours recouvrir votre plat

(purée, petits pois, céleris etc	2 assiettes de 200g	4 à 6min
Aliments hétérogènes	2 assiettes de 300g	6 à 8min

guide de cuisson en position grill

Mettez l'aliment sur la grille, positionnée dans le plat émaillé (pour récupérer le jus de cuisson), et insérer l'ensemble au niveau 3. Retournez l'aliment à mi-cuisson.

Aliments	Quantité	Durée
Andouillettes, boudin noir, saucisses (à percer à l'aide d'une fourchette)	4 - 6 unités	22 - 30 min
Côtelettes de porc	4 unités	27 - 32 min
Côtelettes d'agneau	4 unités	15 - 17 min
Côte de bœuf	800 g	23 - 25 min
Poitrine fumée	4 - 6 tranches	18 - 25 min

Tableau de cuisson

FR

guide de cuisson en position cuisson par chaleur tournante

Aliments	Température	Niveau d'insertion	Durée
Viandes			
Rôti de porc (1 kg)	160°C	Sur la grille au 2e niveau	90 min
Rôti de veau (1 kg)	180°C	Sur la grille au 2e niveau	70 - 75 min
Rôti de bœuf (1 kg)	220°C*	Sur la grille au 2e niveau	38 - 40 min
Agneau (gigot, épaule 1,5 kg)	180°C	Dans le plat émaillé au 2e niveau	50 - 60 min
Volaille (1,2 kg)	180°C	Sur la grille au 1er niveau	70 - 75 min
Volaille de grande taille	180°C	Sur la grille au 1er niveau	90 - 120 min
Lapin	230°C	Dans le plat émaillé au 2e niveau	40 - 45 min
Poissons (1,2 kg)			
Entier (vivaneau, saumon, merlu)	180°C	Dans le plat émaillé au 2e niveau	35 - 45 min
Légumes			
Gratin de pommes de terre	180°C	Sur la grille au 2e niveau	50 - 55 min
Lasagnes	180°C	Sur la grille au 2e niveau	40 - 45 min
Tomates farcies	180°C	Sur la grille au 2e niveau	45 - 50 min
Pâtisseries			
Gâteau de Savoie	150°C	Sur la grille au 2e niveau	35 - 45 min
Génoisé	150°C	Sur la grille au 1er niveau	35 - 45 min
Génoise roulée	150°C	Dans le plat émaillé au 2e niveau	20 - 25 min
Gâteau	160°C	Sur la grille au 1er niveau	40 - 50 min
Biscuits	180°C	Dans le plat émaillé au 2e niveau	18 - 22 min
Sablés	160°C	Dans le plat émaillé au 2e niveau	20 - 25 min
Crème	160°C	Sur la grille au 2e niveau	35 - 45 min
bain-marie			
Madeleines	170°C	Dans le plat émaillé au 2e niveau	20 - 30 min
Quatre-quarts	170°C	Sur la grille au 2ème niveau	40 - 50 min
Cheesecake (gâteau au fromage blanc)	170°C	Sur la grille au 1er niveau	65 - 75 min
moule à charnière, 26 cm de diamètre			
Kouglof	180°C	Sur la grille au 1er niveau dans un moule spécial	45 - 50 min
Pâte à choux	180°C	Dans le plat émaillé au 2e niveau	35 - 40 min
selon la taille			
Tarte à pâte brisée	200°C	Sur la grille au 2e niveau	40 - 45 min
Tarte à pâte feuilletée	250°C*	Sur la grille au 2e niveau	30 - 40 min
Divers			
Pâté en terrine (1 kg)	190°C	Sur la grille au 1er niveau	90 min
Tarte salée	170°C	Sur la grille au 2e niveau	55 - 65 min
moule de 20 cm			
Plats à la cocotte (ragoût, baeckeoffe)	160°C	Sur la grille au 1er niveau, en fonction du plat.	90 - 180 min
Pain (500 g de farine)	220°C*	Sur la grille au 2e niveau	25 - 30 min

* Préchauffez le four à la température indiquée.

MISE HORS TENSION

Avant toute opération de nettoyage ou d'entretien, couper l'alimentation électrique de l'appareil.

NETTOYAGE DE LA SURFACE EXTERIEURE

Pour nettoyer la fenêtre du programmateur électronique, ainsi que la porte du four, utilisez un chiffon doux, imbibé de produit à vitre.

N'utilisez pas de crèmes à récuser, ni d'éponge grattoir.

NETTOYAGE DE L'INTERIEUR DU FOUR

Il est recommandé de nettoyer le four régulièrement et d'enlever tout dépôt alimentaire à l'intérieur et à l'extérieur de l'appareil.

Utilisez une éponge humide et savonneuse. Si l'appareil n'est pas maintenu dans un état de propreté, sa surface pourrait se dégrader et affecter de façon inexorable sa durée de vie et conduire à une situation dangereuse.

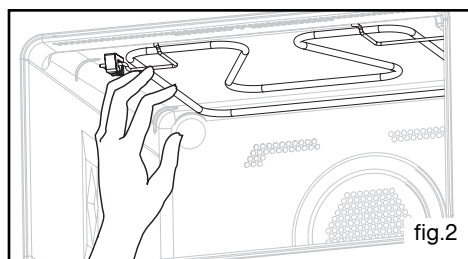
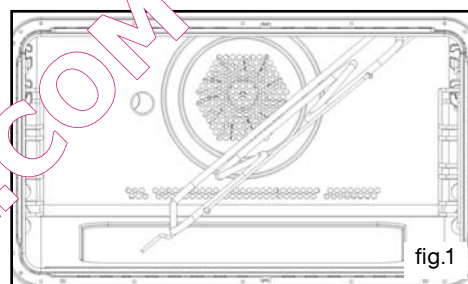
MISE EN GARDE: Si la porte ou le joint de porte sont endommagés, le four ne doit pas être utilisé avant d'avoir été remis en état par une personne compétente.

Ne pas utiliser d'appareil de nettoyage à la vapeur.

L'emploi de produits abrasifs, d'alcool ou de diluants est déconseillé; ils sont susceptibles de détériorer l'appareil.

En cas d'odeur ou de four encrassé, faites bouillir de l'eau additionnée de jus de citron ou de vinaigre dans un bocal pendant 2 minutes et nettoyez les parois avec un produit liquide vaisselle.

Afin de procéder au nettoyage du fond de votre cavité, basculer la résistance gril vers le bas (fig.1). Décrochez la résistance gril puis appuyez sur la tige en haut à gauche (fig.2).

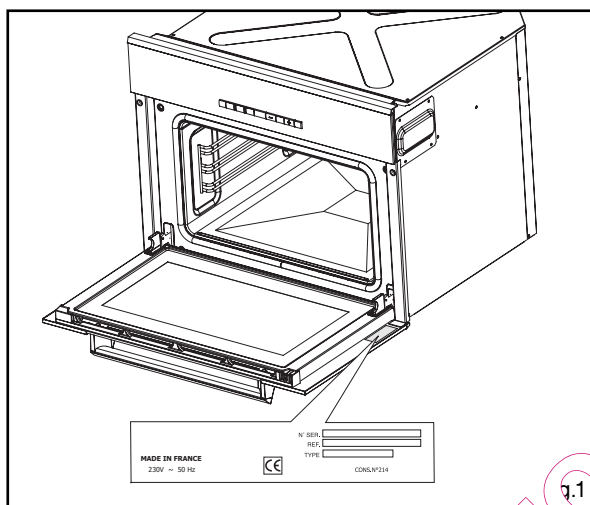


Nettoyage et Entretien

FR

INTERVENTIONS

Les éventuelles interventions sur votre appareil doivent être effectuées par un professionnel qualifié dépositaire de la marque. Lors de votre appel, mentionnez la référence complète de votre appareil (modèle, type, numéro de série). Ces renseignements figurent sur la plaque signalétique (fig.1).



QUELFOUR.COM