

**NOTICE D'UTILISATION  
TOASTERS  
BAR 1000 / BAR 2000**

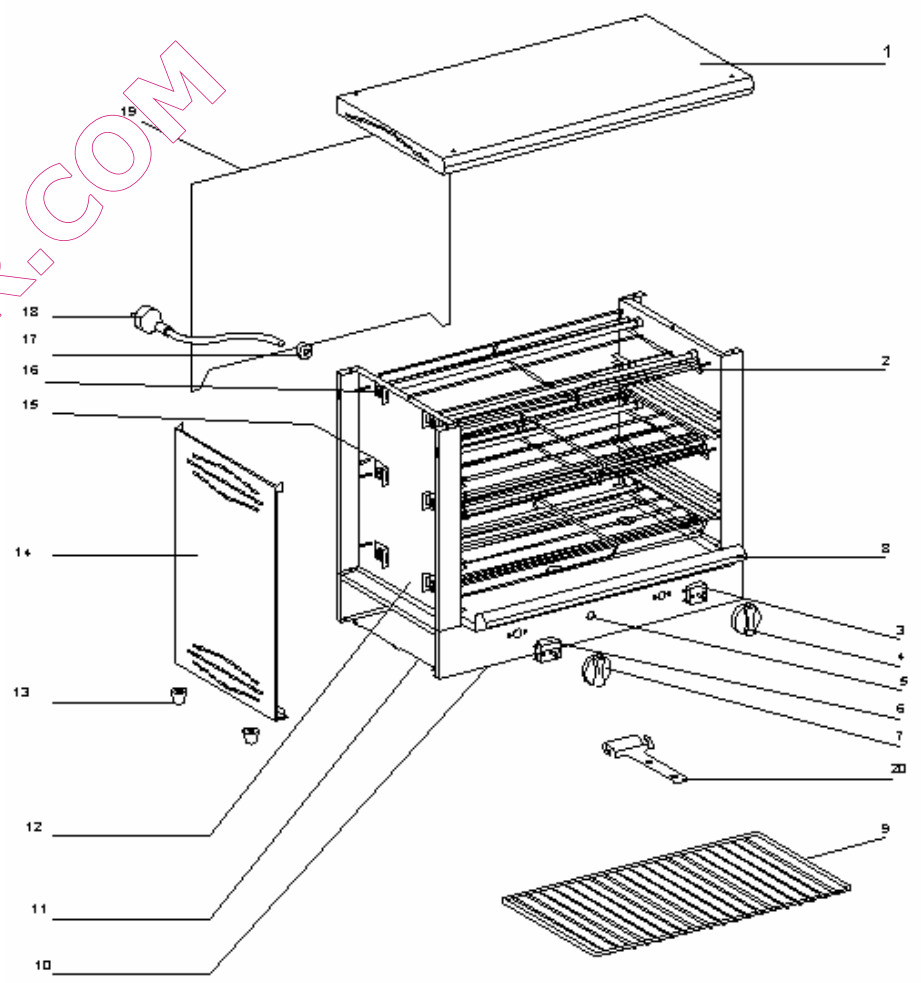
QUEL FOUR.COM



**Fabrication française**

BAR 2000

QUEL FOUR.COM



# TOASTERS

## BAR 1000 / BAR 2000

### Nomenclature **BAR 2000** Spare parts **BAR 2000**

Rep	Code	Qty	Pièce	Spare part
1	30030	1	Toit	Roof
2	F01052	4	Grille protége tubes	Tube protection grid
3	A02008	1	Minuterie	Timer
4	A14078	1	Bouton	Knob
5	A08003	1	Voyant orange	Orange pilot light
6	A01017	1	Commutateur	Commutator
7	A14078	1	Bouton	Knob
8	30036	1	Plat	Tray
9	F01056	2	Grille	Grid
10	30039	1	Socle	Base
11	30033	1	Fond socle	Bottom closure
12	30035SE	2	Montant	Upright
13	A13003	4	Pied	Foot
14	30032	2	Flasque	Side casing
15	B07025	12	Clips	Clips
16	D04022	6	Résistance+tube quartz	Quartz tube assembly
17	A10007	1	Bornier	Connecting block
18	C03013	1	Cordon	Cord with plug
19	30038	1	Arrière	Back
20	F03006	1	Poignée support grille	Grid holder handle

Félicitations pour l'acquisition de cet appareil de cuisson haut de gamme fabriqué en France. Vous avez choisi un appareil qui allie les meilleures qualités techniques à un grand confort d'utilisation. Nous vous souhaitons la plus grande satisfaction.

### 1. CONSIGNES DE SECURITE

Veillez respecter scrupuleusement ces consignes pour éviter tout risque d'incendie, de choc électrique, de brûlure ou autres blessures et dommages. Lors de l'utilisation de cet appareil, les précautions fondamentales de sécurité doivent toujours être observées, telles que :

- Tenir compte du mode d'emploi à conserver systématiquement avec l'appareil.
- Installer toujours l'appareil en respectant les consignes. Une distance de 10 cm minimum avec la cloison ou le mur est nécessaire.
- Protéger l'appareil de la lumière directe du soleil, du gel et de l'humidité.
- Ne laisser pas l'appareil à la portée des enfants ou des personnes infirmes sans surveillance.
- Ne déplacer jamais l'appareil lorsqu'il est en marche ou lorsque la surface de cuisson est encore chaude.
- Vérifier que l'appareil est bien en position arrêt avant de le brancher ou de le débrancher.
- Ne pas toucher les surfaces chaudes de l'appareil. La température des surfaces chaudes peut être très élevée lorsque l'appareil est en marche. Utiliser toujours les boutons de commande.
- Ne pas utiliser l'appareil pour d'autres fonctions que l'utilisation déterminée.
- Ne pas laisser le cordon d'alimentation électrique au contact de surfaces chaudes.
- L'appareil ne doit pas être utilisé à proximité de matériaux combustibles.
- Durant l'utilisation, prendre soin de ne pas obstruer les ouïes de ventilation de l'appareil.
- Pour éviter tout choc électrique, ne jamais plonger l'appareil, le cordon d'alimentation ou la prise dans l'eau ou tout autre liquide.
- Si le câble d'alimentation est endommagé, il doit être remplacé par le fabricant, son service après vente ou des personnes de qualification similaire afin d'éviter un danger.
- Confier les réparations uniquement à une personne qualifiée.
- Utiliser uniquement des pièces de rechange d'origine.
- En fin de cuisson, pour nettoyer l'appareil, ne pas oublier de le débrancher.

## 2. CONTENU DU CARTON D'EMBALLAGE

Appareil : Un toaster avec grilles protégées

Accessoires : - Un plat

- Une grille de cuisson (BAR 1000)
- Deux grilles de cuisson (BAR 2000)
- Une poignée décroche grille (BAR 1000/BAR 2000)
- La présente notice

Option : Pince à sardines

Cf. vue éclatée détaillée des toasters en fin de document.

## 3. CONFORMITE D'UTILISATION

Utiliser l'appareil uniquement pour cuire ou réchauffer les sandwichs, croque-monsieur, pizzas, quiches, friands, croissants.

Pour gratiner les soupes à l'oignon ou toaster les baguettes et le pain de mie.

## 4. MODE DE FONCTIONNEMENT

Ces toasters existent en 2 versions (1 ou 2 étages). Selon la dimension de l'appareil, vous pouvez cuire à cœur et instantanément sans fumée ni odeur grâce aux tubes quartz infrarouges de 150 à 300 toasts par heure.

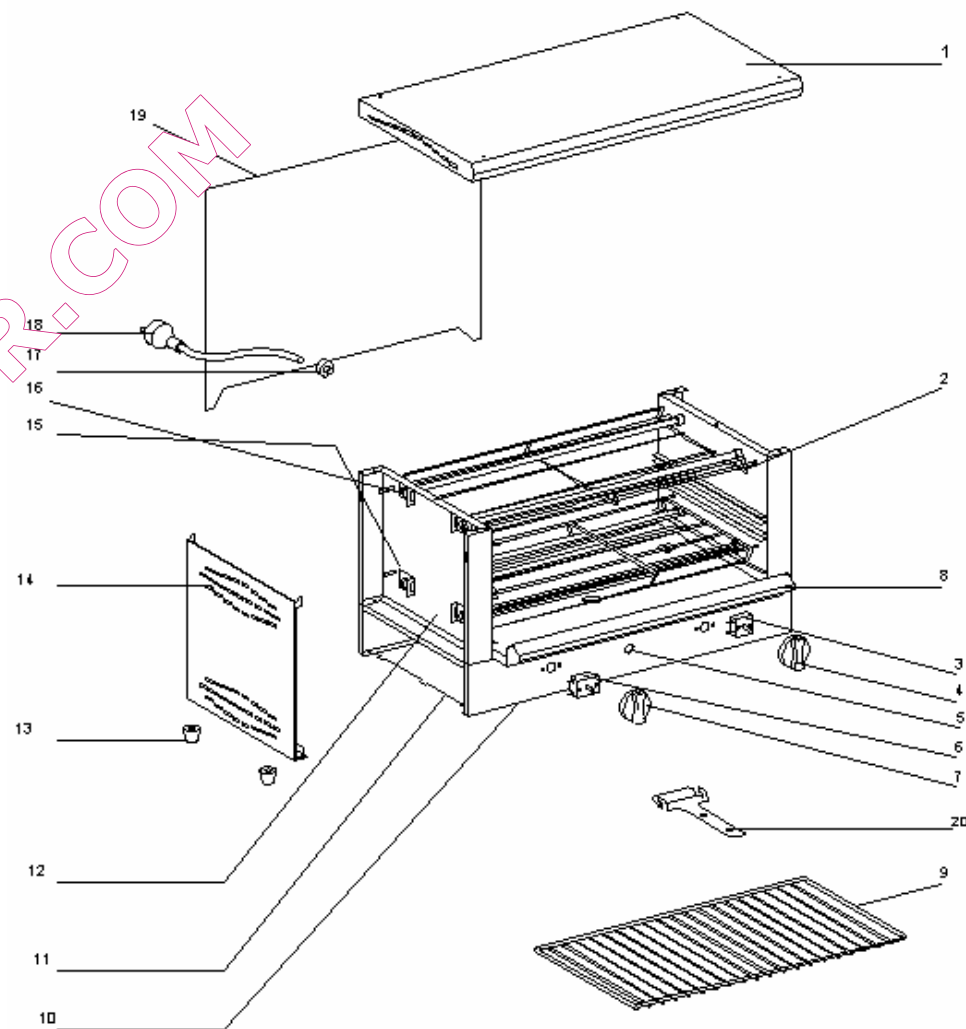
Le préchauffage est inutile, car la montée en température est très rapide, en moins de trente secondes.

Pour allumer le toaster, il suffit d'actionner le commutateur (n°1 sur la photo), sur la position souhaitée (de 2 à 4), de tourner la minuterie (n°3 sur la photo) réglant la durée de cuisson désirée. Le voyant lumineux (n° 2 sur la photo) s'allume, votre appareil est en fonctionnement.

Le réglage de la zone de chauffe se fait à l'aide du commutateur.

Ne jamais utiliser le toaster sans le plat (n° 4 sur la photo).

BAR 1000



**Nomenclature BAR 1000**  
**Spare parts BAR 1000**

Rep	Code	Qty	Pièce	Spare part
1	30030	1	Toit	Roof
2	F01052	2	Grille protége tubes	Tube protection grid
3	A02008	1	Minuterie	Timer
4	A14078	1	Bouton	Knob
5	A08003	1	Voyant orange	Orange pilot light
6	A01017	1	Commutateur	Commutator
7	A14078	1	Bouton	Knob
8	30036	1	Plat	Tray
9	F01056	1	Grille	Grid
10	30039	1	Socle	Base
11	30033	1	Fond de socle	Bottom enclosure
12	30034SE	2	Montant	Upright
13	A13003	4	Pied	Foot
14	30031	2	Flasque	Side casing
15	B07025	8	Clips	Clips
16	D04022	4	Résistance+tube quartz	Quartz tube assembly
17	A10007	1	Bornier	Connecter
18	C03006	1	Cordon avec prise	Cord with plug
19	30037	1	Arrière	Back
20	F03006	1	Poignée support grille	Grid holder handle



- 1 Commutateur  
2 Voyant de mise sous tension  
3 Minuterie 15 min  
4 Plat

**5. FONCTIONNEMENT / MANIPULATION**

**a) Installation/Montage :**

- Déballer soigneusement l'appareil de son emballage.
- Placer le toaster sur une surface plane et résistante à la chaleur.
- Ne placer jamais l'appareil près d'un mur ou d'une cloison fait de matériaux combustibles même s'il est très bien isolé.
- Une distance de 10 cm minimum avec la cloison ou le mur est nécessaire.
- Retirer tous les films de protection

**b) Première mise en service :**

Lors de la 1<sup>ère</sup> utilisation, faire chauffer votre toaster en extérieur afin d'évacuer les fumées résiduelles d'huile de fabrication des parties métalliques. Ceci peut dégager une légère odeur pendant quelques instants.

**Premier nettoyage**

Nettoyer l'appareil avant la première utilisation. (cf.6 Nettoyage)

## Branchement de l'appareil

- Contrôler que la tension et la fréquence du réseau électrique concordent avec les valeurs indiquées sur la plaque signalétique.
- Vérifier toujours l'absence de dommage sur le câble ou la fiche d'alimentation électrique, si nécessaire, il doit être remplacé par le fabricant, son service après vente ou des personnes de qualification similaire afin d'éviter un danger.
- S'assurer que chaque bouton de commande est bien positionné sur 0.
- Dérouler entièrement le câble d'alimentation électrique et le brancher dans une prise reliée à la terre.
- L'appareil est branché.

**NB :** En cas de branchement de l'appareil à une prise sans fil de protection ou directement au réseau électrique, confier le branchement de l'appareil à une personne qualifiée.

## c) Utilisation de l'appareil :

### Éléments de commande et affichage

Commande/Affichage	Fonction
Commutateur 4 positions (n° 1 sur la photo) :	
Position 1	Arrêt
Position 2	Tube du bas en chauffe seulement
Position 3	Tube du haut en chauffe seulement
Position 4	Tous les tubes chauffent
Voyant orange (n°2 sur la photo)	Appareil en marche
Minuterie 15 min (n°3 sur la photo)	Durée du temps de cuisson

### Mise en marche

Actionner le commutateur (n°1 sur la photo) sur l'une des positions en fonction de la puissance souhaitée.

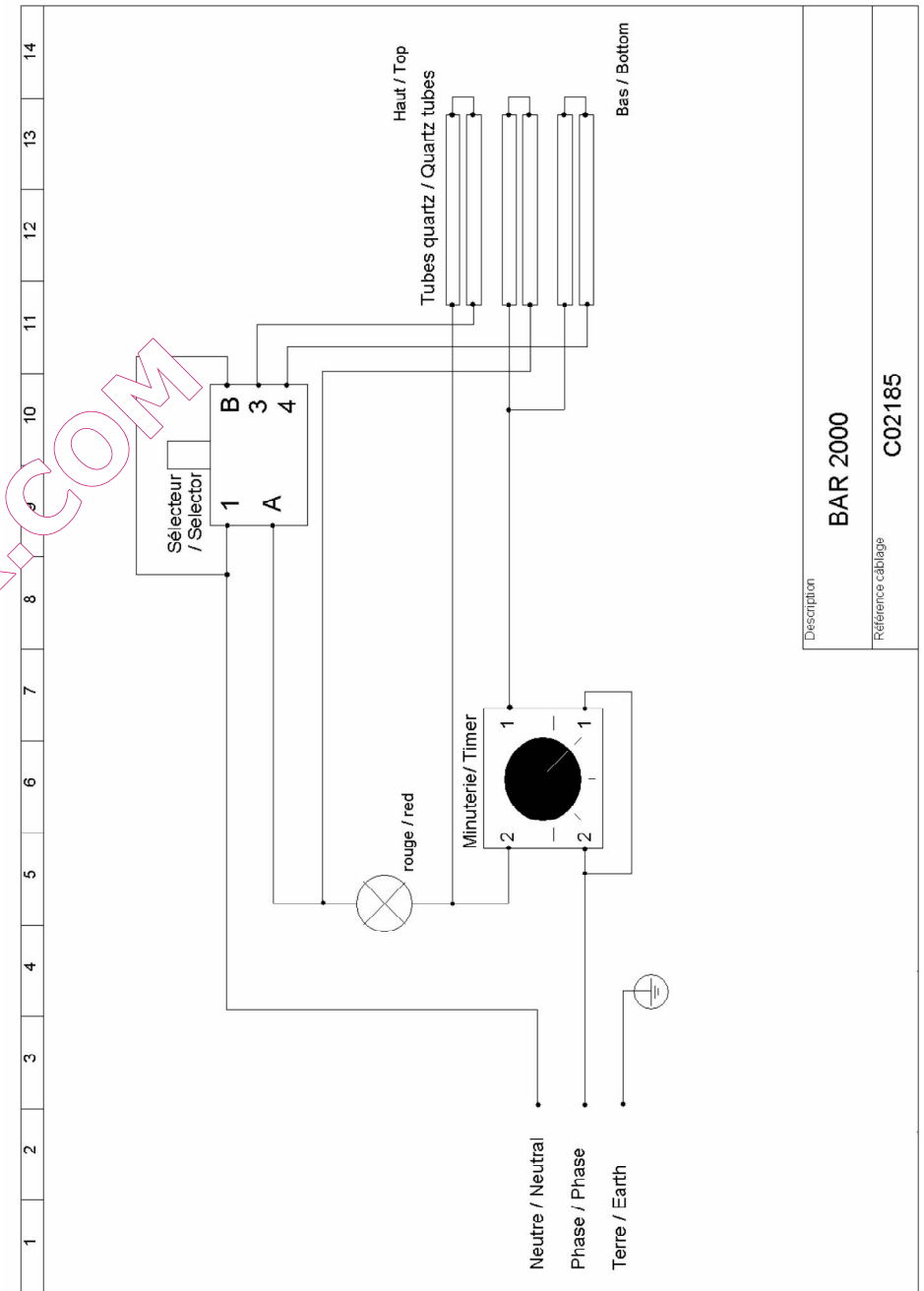
Tourner le bouton de la minuterie (n°3 sur la photo) suivant la durée de cuisson désirée.

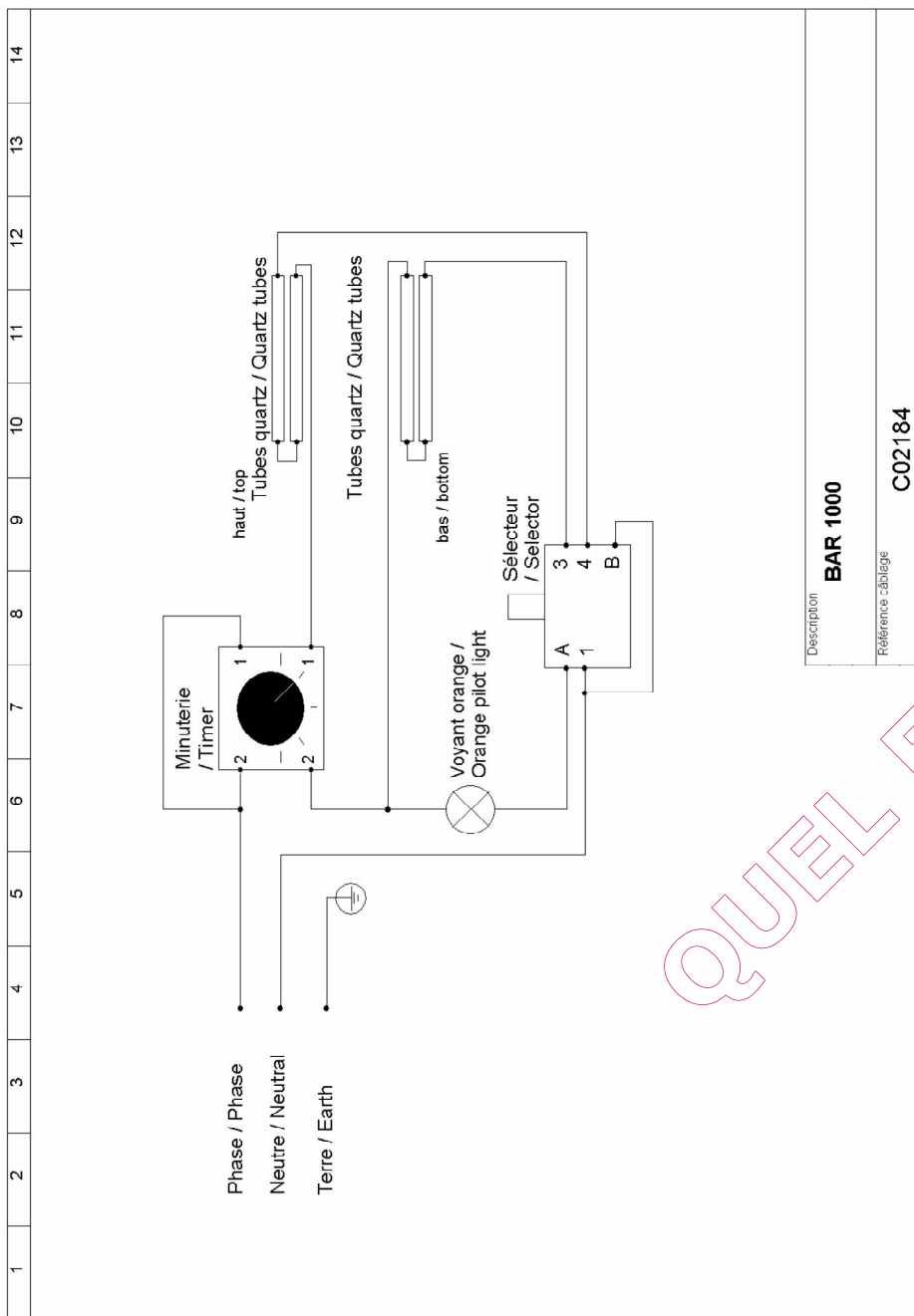
Le voyant de contrôle (n°2 sur la photo) s'allume, l'appareil est en marche.

Vous pouvez utiliser votre toaster en marche continue, en tournant la minuterie vers la droite depuis la position 0.

### Réglage de la température

Régler la puissance désirée en positionnant le commutateur (n°1 sur la photo) sur la position souhaitée.





### Arrêt de l'appareil

- Mettre la minuterie sur 0.
- Positionner le commutateur sur 0.
- Laisser refroidir l'appareil.
- Débrancher le câble d'alimentation électrique.
- Nettoyer l'appareil. (cf. 6. Nettoyage)

### d) Panne/Réparation :

En cas de panne ou de pièce endommagée, veuillez faire appel à votre service après vente et confier toute opération technique à une personne qualifiée. Lorsque vous contactez le service entretien de votre Distributeur ou de votre magasin, donnez-lui la référence complète de votre appareil (désignation commerciale, type et numéro de série). Ces renseignements figurent sur la plaque signalétique visible à l'arrière de l'appareil.

### 6 NETTOYAGE ET MAINTENANCE

- Débrancher l'appareil.
- Laisser refroidir complètement l'appareil avant toute intervention technique ou de nettoyage.
- Ne jamais nettoyer les tubes quartz quand ils sont chauds.
- Eviter de toucher les tubes directement avec les doigts, utiliser un chiffon imbibé d'alcool.
- Nettoyer régulièrement les parois externes de votre appareil à l'aide d'eau chaude, de liquide vaisselle : éviter les éponges abrasives. Rincer votre appareil à l'aide d'une éponge humide.
- Ne jamais nettoyer l'appareil sous un jet d'eau, les infiltrations risqueraient de l'endommager de façon irrémédiable.
- Ne jamais immerger l'appareil, le cordon ou la fiche dans l'eau ou tout autre liquide pour éviter tout choc électrique.
- Lors d'une non-utilisation prolongée, nous recommandons fortement de conserver l'appareil à l'abri de l'humidité.

### 7. CARACTERISTIQUES TECHNIQUES

Modèles	BAR 1000	BAR 2000
Dimensions externes	450x285x305 mm	450x285x420 mm
Poids	10 Kg	12 Kg
Puissance	2000 W	3000 W
Nbre tube quartz	4	6
Ampère	8.7 A	13 A
Voltage	220-240 V ~	220-240 V ~



Correspondance des couleurs des fils	Phase	Marron ou Noir ou Gris
	Neutre	Bleu
	Terre	Jaune-Vert

Les dispositions qui suivent ne sont pas exclusives du bénéfice de la garantie légale prévue par les articles 1641 et suivants du Code Civil relatifs aux défauts et vices cachés.

## **8. NORMES ET DISPOSITIONS LEGALES**

L'appareil est conforme aux normes suivantes :

IEC/EN 60335-1  
IEC/EN 60335-2-48  
EN 55014-1 + 55014-2  
EN 61000-3-2 + 61000-3-3

## **9. ELIMINATION DES DECHETS ELECTRIQUES ET ELECTRONIQUES**

L'appareil respecte les directives :

2002/96/CE (DEEE) N°34270064800021  
2002/95/CE (ROHS)  
2066/95 CE  
2004/108 CE



### **Réglementation Reach**

Ne jeter pas l'appareil parmi les déchets ménagers.  
L'appareil doit être déposé dans un centre de recyclage pour les équipements électriques.

Les matériaux de l'appareil sont en effet réutilisables. En éliminant correctement les déchets électriques et électroniques, le recyclage et toute autre forme de réutilisation d'équipements usagés, vous participez de façon significative à la protection de l'environnement.

Pour toute information sur la collecte des déchets électriques et électroniques, veuillez contacter votre distributeur.

## **10. GARANTIE**

### **Conditions de garantie**

La garantie qui s'applique sur tout appareil est la garantie commerciale du distributeur ou du revendeur. Veuillez contacter le magasin où vous avez acheté votre appareil pour en connaître les conditions précises.

La garantie n'octroie aucun droit à des dommages et intérêts.

### **Clauses d'exclusion de la garantie**

**Mauvaise installation et mauvais entretien, notamment s'ils ne respectent pas les réglementations en vigueur ou les instructions figurant dans ce manuel d'utilisation.**

Ne peuvent bénéficier de la garantie les réparations nécessitées par suite de fausses manœuvres, d'usage inapproprié, de négligences ou de surcharges de l'appareil, ainsi que celles résultant de variations de l'alimentation électrique, de surtensions ou d'installations défectueuses.

Les dégâts dus à des chocs, des intempéries ne sont pas couverts par la garantie. Le matériel voyage aux risques de l'utilisateur ; en cas de livraison par transporteur, le destinataire doit émettre des réserves vis-à-vis du transporteur avant toute livraison de l'appareil.

La garantie prend fin en cas d'intervention, de réparation, de modification par des personnes non qualifiées, ou d'utilisation à des fins inappropriées.