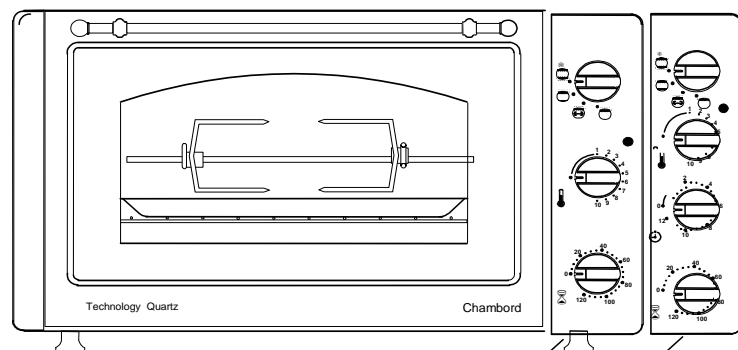


Notice d'utilisation et d'installation CH300/CH400



Modèle sans programmateur

Modèle avec programmateur

Présentation

Vous venez de faire l'acquisition d'un four à technologie quartz. Vous pouvez donc pouvoir réaliser des cuissons ayant les mêmes caractéristiques que celles réalisées à la braise de bois.

La cuisson aux infrarouges

Dans le cas des fours à quartz, la chaleur est transmise aux aliments par rayonnement, comme la braise transmet sa chaleur aux mets à cuire.

Ce mode de cuisson permet de cuisiner sans vapeur, sans fumée, sans caramélisation, sans cuisson des graisses, sans destruction de vitamines et des valeurs nutritives (détruites au dessus de 100°C), sans diminution de poids des aliments. Toutefois, pour obtenir une cuisson optimum, il est nécessaire que la source émettrice de rayonnement ait une température suffisante pour obtenir une pénétration optimum des denrées à cuire, et les résultats les meilleurs quant à l'ensemble de la cuisson.

La braise de bois incandescente à une température d'environ 1000°C et émet le rayonnement infrarouge de longueur d'onde la mieux appropriée à la cuisson. Nos fours reconstituent la longueur d'onde de la braise car leurs tubes quartz sont portés à une température de 1050°C.

Correspondance de température

Position 1-2 :	60 - 80°C	Position 7 - 8 :	180 - 200°C
Position 3-4 :	100 - 120°C	Position 9 - 10 :	225 - 250°C
Position 5-6 :	140 - 160°C		

Caractéristiques techniques

Votre four est équipé de parois autonettoyantes ; c'est à dire qu'elles se nettoient pendant la cuisson par absorption naturelle des projections de graisse, vous évitant ainsi de fastidieux nettoyages.

Votre four est également équipé de 2 sources de puissances modulables (tube quartz et sole) qui permettent de réaliser toutes les fonctions de la cuisson traditionnelle (grillades, viande, poissons, pâtisseries, soufflés...).

Il est d'ailleurs équipé de :

- 2 tubes quartz pour les grillades
- 1 résistance sole pour réaliser les pâtisseries
- 1 tourne broche

Le tableau des commandes comporte :

- 1 sélecteur multifonctions
- 1 thermostat variant de 0 à 250°C
- 1 voyant de mise sous tension
- 1 minuterie de 120 minutes
- 1 programmateur de 120 heures

Et grâce à ses dimensions intérieures, il peut aisément recevoir une tourtière de 30 cm de diamètre.

Raccordement

- Vérifiez que la tension de votre réseau corresponde bien à celle indiquée sur la plaque signalétique de l'appareil.
- Raccordez votre appareil à une prise équipée d'une borne de terre.
- Si la distance entre votre appareil et la prise secteur exige l'utilisation d'un prolongateur, vérifiez son parfait état ainsi que ses caractéristiques (prise de terre et section acceptant un courant de 10 A)
- Déroulez complètement votre cordon avant chaque utilisation.
- Veillez à ne pas endommager votre cordon avec des arêtes tranchantes et à ne pas le coincer dans une porte.
- N'utilisez pas votre appareil si le cordon est endommagé.
- Veillez à ce que votre cordon ne soit pas en contact avec les parties chaudes de l'appareil.

Installation

- Installez votre appareil sur un support plat et stable, à l'abri des projections d'eau.
- Du fait de l'important rayonnement calorifique dégagé par votre appareil, ne l'installez pas à proximité de matériaux inflammables. Sous une étagère ou contre un mur, une distance de 15cm par rapport aux parois est jugée suffisante.
- Ne rien poser sur votre appareil.
- Avant la première utilisation, faites fonctionner votre four à vide pour supprimer l'odeur du neuf.

Utilisation

- Ne jamais laisser l'appareil fonctionner sans surveillance et installer le hors de porte des enfants. Cet appareil n'est pas un jouet.

Première mise en service

Sortez l'appareil de l'emballage, posez le sur un support plat et branchez le. Contrôlez le bon état des différents accessoires. Après installation, faites fonctionner votre appareil à vide pendant une durée de 10 minutes afin d'évacuer l'odeur de neuf (porte ouverte, thermostat position 10, minuterie réglée à 10 minutes).

De légers dégagements de fumées sont possibles et normaux ; ils disparaissent après la première utilisation.

Entretien Maintenance

Avant toute opération d'entretien ou de nettoyage, veillez à laisser refroidir votre appareil et débranchez-le.

N'utilisez aucun produit de nettoyage agressif comme les décapants à base de soude, sur les parois et les tubes quartz de votre appareil. Ces produits provoqueraient une destruction des tubes quartz ainsi que des parois autonettoyantes.

Nettoyer régulièrement les parois externes de votre appareil à l'aide d'eau chaude, d'un peu de liquide vaisselle et d'une éponge non-abrasive. Ensuite, rincez-les à l'aide d'une éponge humide.

Ne nettoyer jamais votre appareil sous un filet d'eau ; les infiltrations risqueraient de l'endommager.

Vous pouvez nettoyer la partie inférieure de votre appareil en soulevant la résistance de sole à la main, celle-ci étant montée sur un dispositif de rotation à ressort (Débranchez toujours votre appareil avant de réaliser cette opération).

Fonctionnement

Sélecteur de cuisson

Position 1 : Four 'classique'

La sole et le grill fonctionnent ensemble et sont tous les deux réglés par le thermostat. Les équivalences entre les graduations de votre thermostat et la température restituée sont indiquées page précédente. Votre rôtissoire fonctionne exactement comme un four classique, l'essentiel de la chaleur étant véhiculé par l'air. Le rayonnement quartz permet une cuisson ou un réchauffement plus rapide et plus en profondeur des aliments.

Position 2 : Four 'connaisseur'

La sole fonctionne toujours à pleine puissance, le thermostat ne régule que les résistances à quartz. Il est important de retenir que si le thermostat est en position 0, la sole fonctionne seule et à pleine puissance. Cette position est idéale pour cuire les tartes salées et sucrées, le pain ou démarrer la cuisson des gâteaux et des soufflés. Elle permet aussi de faire cuire une viande en compagnie d'une garniture de légumes. A l'usage, elle s'avère très pratique. En fin de cuisson (environ 10 mns avant), on peut sélectionner le grill pour dorer un dessus de tarte, un gâteau etc...

Position 3 : Four 'rôtissoire'

La sole ne fonctionne pas. La chaleur est uniquement transmise par les rayonnements infrarouges des résistances quartz. La cuisson par rayonnement se fait en milieu froid (l'air ne véhicule aucune chaleur). La température très élevée du quartz nécessite au contraire une cuisson à l'air libre. Il est donc essentiel de laisser la porte du four entrouverte (elle tient automatiquement). Pour rôtir, griller ou gratiner, on utilisera la plupart du temps la puissance maximum (th.10) et on disposera les aliments à rôtir le plus près possible des résistances quartz.

Position 4 : Four 'grill'

La position 'grill quartz avec tourne broche' a les mêmes caractéristiques que la position 'grill quartz'. Le tourne - broche permet de mettre au contact toutes les faces du produit avec le rayonnement.

Voyant lumineux de mise sous tension

Il s'allume une fois la minuterie réglée et reste allumé pendant toute la durée de la cuisson programmée.

Thermostat 10 positions de 60 à 250°C

Sélectionnez votre température selon le mode de cuisson désiré.

Minuterie 120 minutes

La minuterie sert à régler le temps de cuisson et conditionne la mise en marche du four. Elle est limitée à une durée de 2 heures.

Fonctionnement

Sélecteur de cuisson

Position 1 : Four 'classique'

La sole et le grill fonctionnent ensemble et sont tous les deux réglés par le thermostat. Les équivalences entre les graduations de votre thermostat et la température restituée sont indiquées page précédente. Votre rôtissoire fonctionne exactement comme un four classique, l'essentiel de la chaleur étant véhiculé par l'air. Le rayonnement quartz permet une cuisson ou un réchauffement plus rapide et plus en profondeur des aliments.

Position 2 : Four 'connaisseur'

La sole fonctionne toujours à pleine puissance, le thermostat ne régule que les résistances à quartz. Il est important de retenir que si le thermostat est en position 0, la sole fonctionne seule et à pleine puissance. Cette position est idéale pour cuire les tartes salées et sucrées, le pain ou démarrer la cuisson des gâteaux et des soufflés. Elle permet aussi de faire cuire une viande en compagnie d'une garniture de légumes. A l'usage, elle s'avère très pratique. En fin de cuisson (environ 10 mns avant), on peut sélectionner le grill pour dorer un dessus de tarte, un gâteau etc...

Position 3 : Four 'rôtissoire'

La sole ne fonctionne pas. La chaleur est uniquement transmise par les rayonnements infrarouges des résistances quartz. La cuisson par rayonnement se fait en milieu froid (l'air ne véhicule aucune chaleur). La température très élevée du quartz nécessite au contraire une cuisson à l'air libre. Il est donc essentiel de laisser la porte du four entrouverte (elle tient automatiquement). Pour rôtir, griller ou gratiner, on utilisera la plupart du temps la puissance maximum (th.10) et on disposera les aliments à rôtir le plus près possible des résistances quartz.

Position 4 : Four 'grill'

La position 'grill quartz avec tourne broche' a les mêmes caractéristiques que la position 'grill quartz'. Le tourne - broche permet de mettre au contact toutes les faces du produit avec le rayonnement.

Voyant lumineux de mise sous tension

Il s'allume une fois la minuterie réglée et reste allumé pendant toute la durée de la cuisson programmée.

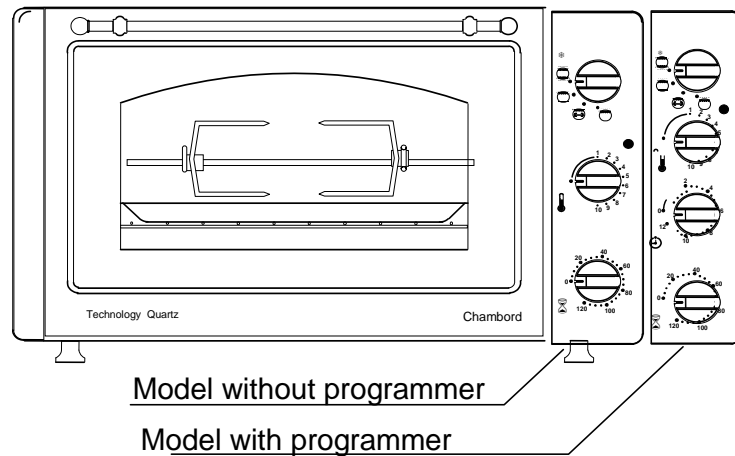
Thermostat 10 positions de 60 à 250°C

Sélectionnez votre température selon le mode de cuisson désiré.

Minuterie 120 minutes

La minuterie sert à régler le temps de cuisson et conditionne la mise en marche du four. Elle est limitée à une durée de 2 heures.

INSTRUCTIONS FOR USE CH300/ CH400



Presentation

You have just purchased a quartz technology oven. You are now going to be able to cook to the same characteristics as if you were using a wood ember barbecue.

Infrared cooking

In quartz ovens, the heat is transmitted to the food by radiation, just in the same way as embers transmit heat to the food to be cooked.

This cooking method is odorless, smokeless, does not caramelize, does not cook fats or destroy vitamins and hormones (destroyed above 100°C) and does not lose the weight of the foods being cooked.

However, for optimum cooking, the radiation-transmitting source must be at a high enough temperature to obtain optimum penetration into the foods to be cooked and obtain the best overall cooking results.

Incandescent embers reach a temperature of around 1000°C and emit infrared radiation of a wavelength must appropriate to cooking. Our ovens reconstitute the wavelength of embers because their quartz tubes are brought to a temperature of 1050°C.

Temperature correspondences

Position 1 - 2 :	60 - 80°C	Position 7 - 8 :	180 - 200°C
Position 3 - 4 :	100 - 120°C	Position 9 - 10 :	225 - 250°C
Position 5 - 6 :	140 - 160°C		

Specification

Your oven has self-cleaning walls; they are cleaned during cooking by the natural absorption of grease splashes so that you are relieved of tedious cleaning tasks.

You oven has 2 adjustable power sources (quartz tube and base) capable of every traditional cooking (grills, meat, fish, pastry, soufflés).

The oven also:

- 2 quartz tubes for grills
- 1 base heating element for pastry-making
- 1...

The control panel features:

- 1 multi-function selector
- 1 thermostat with positions ranging from 0 to 250°C
- 1 power indicator lamp
- One 120-minute timer
- One 12 hour programmer

Thanks to its generous interior dimensions, it can easily accommodate a 30cm diameter pie dish.

A few safety instructions

Connection

- Make sure the voltage of your system corresponds to the voltage indicated on the oven nameplate.
- Connect your oven to a properly grounded power outlet
- If the distance between your oven and the power outlet needs an extender, make sure it is in good condition and check its characteristics (ground connection and section suitable for 10 amperes current).
- Pay out the full length of the cord before use.
- Take care not to damage your cord on sharp edges or jam it in the oven door.
- Do not use oven if the cord is damaged.
- Make sure the cord is not in contact with any hot areas of the oven

Installation

- Place your equipment on a flat and stable support away from water splashes.
- Because of the considerable calorific radiation given off by the oven, keep it away from flammable materials. Placed on a shelf or against a wall, it is better to leave a 15cm clearance.
- Do not place anything on top of your oven.
- Before using your oven for the first time, operate it empty to remove that new smell.

Use

- Never leave the oven unattended when operating and locate it out of reach of children this oven is not a toy.
- The walls of your oven are hot. Do not touch them during cooking.

Maintenance

- Before any maintenance or cleaning, disconnect the oven.
- Never immerse the oven in water.

Initial Use

- Take the equipment out of the packaging stand it on a flat support and connect it. Check the state of the various accessories.
- After installing your oven, operate it empty for 10 minutes to get rid of the new smell (door open, thermostat in position 10, timer adjusted to 10 min.).
- It is possible that some smoke is given off-This is normal and it will disappear after the first use.

Detailed functions

A large classical oven for cooking and heating

In the 'classical oven' position, the base and grill operate together and are both under control of the thermostat. The equivalent setting between the graduations of the thermostat and the restored temperature are given on page. Your spit roaster operates in the same way as a conventional oven with the greater part of the heat conveyed by air. Quartz radiation provides faster cooking or heating to a greater depth in the food.

A oven full of surprises

In the 'connoisseur oven' position, the base continues to operate at full power and the thermostat regulates the quartz elements. It is important to bear in mind that if the thermostat is 0, the base operates alone at full power. This is an ideal setting for cooking savory pies or tarts, bread, or the begin cooking cakes and soufflés. It is also suitable for cooking meats accompanied by vegetables. It is particularly practical in use. At the end of cooking (approximately 10 minutes before), why not select the grill to brown the top of a pie, cake, etc.

Quartz power for grilling and roasting

In the 'quartz grill' position the base does not operate. All of the heat comes from the infrared radiation of the quartz resistors. Radiation cooking is carried out in a cold environment (the air does not convey heat). The very high temperature of the quartz, however, requires cooking in the air and it is essential to leave the oven door ajar (it will stay ajar automatically). To roast, grill or finish a gratin, use full power most often (Th.10) and place the food to be cooked as close as possible to the quartz resistors.

A high performance spit

The 'quartz grill with spit' position offers the same characteristics as the 'quartz grill' position and the spit brings all the faces of the product into contact with the radiation.

Instruction

Operation

- Position 1: 'Classical' oven

The base and grill operate together and are regulated by the thermostat.

- Position 2: 'Connoisseur' oven

The base operates at full power and the thermostat regulates only the quartz tubes.

Important : If the thermostat is set to '0' the base will operate alone at full power.

Position 3: Roaster

Only the quartz grill operates and is regulated by the thermostat. The spit motor operates.

Leave the door ajar (it holds in place automatically).

Position 4: Grill

Only the quartz grill operates and is regulated by the thermostat. Leave the door ajar (it holds in place automatically).

Power indicator light

Lights up when the timer has been set and remains on throughout the programmed cooking time.

10 position thermostat from 60° to 250°C

Select the temperature depending on the desired cooking method.

120 minutes timer

The timer is used for adjusting the cooking times and the oven operating mode. It is limited to a period of 2 hours.

Instruction

Operation

- Position 1: 'Classical' oven

The base and grill operate together and are regulated by the thermostat.

- Position 2: 'Connoisseur' oven

The base operates at full power and the thermostat regulates only the quartz tubes.

Important : If the thermostat is set to '0' the base will operate alone at full power.

Position 3: Roaster

Only the quartz grill operates and is regulated by the thermostat. The spit motor operates.

Leave the door ajar (it holds in place automatically).

Position 4: Grill

Only the quartz grill operates and is regulated by the thermostat. Leave the door ajar (it holds in place automatically).

Power indicator light

Lights up when the timer has been set and remains on throughout the programmed cooking time.

10 position thermostat from 60° to 250°C

Select the temperature depending on the desired cooking method.

12 hours programmer

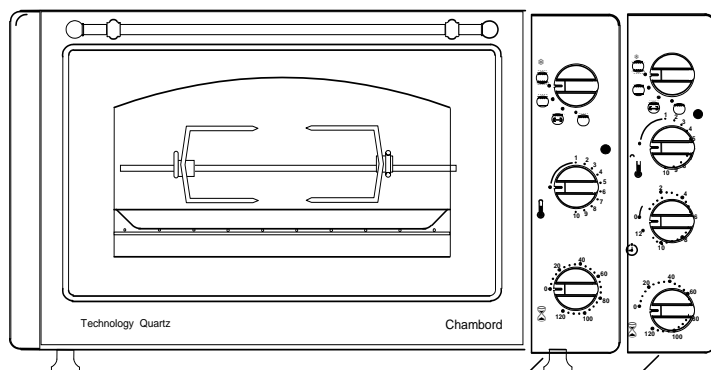
To program deferred cooking, set the programmer the number of hours to elapse and set the timer to the desired cooking time.

For instance: if it is 8 o'clock and you want cooking for 30 minutes to begin at 12 o'clock, set the programmer to 4 hours (12-8) and the timer to 30 minutes. Cooking begins at 12 o'clock and will last 30 minutes.

120 minutes timer

The timer is used for adjusting the cooking times and the oven operating mode. It is limited to a period of 2 hours.

BEDIENUNGSANLEITUNG CH300/CH400



Modelle ohne Programmierwerk

Modelle mit Programmierwerk

Aussehen

Sie haben einen Herd mit Quartz-Technologie erworben. Mit diesem Herd können Sie genauso braten und backen wie auf Holzkohle.

Kochen mit Infrarot

Bei Quarzöfen erfolgt der Wärmeübergang an die Speisen über Strahlung wie beim Kochen auf Holzkohle.

Diese Art der Wärmeübertragung ermöglicht ein Kochen ohne Geruchsbelastung ohne Rauchentwicklung, ohne Karamellisierung und ohne Kochen von Fett, ohne Zerstörung von Vitaminen und Hormonen (die bei Temperaturen über 100°C einsetzt) und ohne Verminderung des Gewichts der Gerichte.

Für ein optimales Kochergebnis ist es jedoch erforderlich, dass die elektrische Strahlungsquelle eine hinreichende Temperatur erbringt, damit die zu kochenden Speisen optimal durchwärmt werden und das bestmögliche Kochergebnis erzielt wird.

Glühende Holzkohle hat eine Temperatur von ca. 1000°C und gibt eine Infrarotstrahlung ab, deren Wellenlänge sich perfekt zum Kochen eignet. Unsere Herde benutzen die gleiche Wellenlänge wie Holzkohle, denn die Quarzröhren werden auf 1050°C aufgeheizt.

Temperatureigenschaften

Stellung 1 - 2 : 60 - 80°C
Stellung 3 - 4 : 100 - 120°C
Stellung 5 - 6 : 140 - 160°C

Stellung 7 - 8 : 180 - 200°C
Stellung 9 - 10 : 225 - 250°C

Technische Daten

Ihr Herd besitzt selbstreinigende Wände, das heißt, dass sie sich während des Kochvorgangs durch eine natürliche Absorption der Fettspritzer reinigen, womit Sie des aufwendigen Putzens enthoben werden.

Der Herd ist ebenfalls mit 2 modulierbaren Leistungsquellen ausgestattet (eine Quarzröhre und eine Soplplatte), mit denen sich alle herkömmlichen Brat- und Backfunktionen ausführen lassen (Grillen, Fleisch, Fisch, Backen, Soufflés usw).

Außerdem besitzt er:

- 2 Quarzröhren zum Grillen
- 1 Solwiderstand zum Backen
- 1 Bratspieß

Die Steuertafel enthält:

- 1 Mehrfunktions – Wählschalter
- 1 Thermostat von 0 bis 250°C
- 1 Leuchte Spannungsanzeige
- 1 Zeituhr 120 Minuten
- 1 Programmierwerk 12 Stunden

Und dank seiner großzügigen Innenabmessungen kann er eine Backform von 30cm Durchmesser aufnehmen.

Einige Sicherheitsanweisungen

Bewahren Sie dieses Bedienungshandbuch sorgfältig auf.

Anschluß

- Überprüfen Sie, ob Ihre Netzspannung der auf dem Typenschild Ihres Geräts angegebenen entspricht.
- Schließen Sie Ihr Gerät an eine geerdete Steckdose an.
- Wenn die Entfernung zwischen Ihrem Gerät und der Steckdose den Einsatz eines Verlängerungskabels erfordert, überprüfen Sie, ob dieses in einwandfreiem Zustand und geeignet ist (Erdleiter und Querschnitte für eine Stromstärke von 10A).
- Rollen Sie Ihr Kabel vor jedem Einsatz vollständig aus.
- Vermeiden Sie Beschädigungen Ihres Kabels durch scharfe Gegenstände und klemmen Sie es nicht in einer Tür ein.
- Verwenden Sie Ihr Gerät nicht, wenn das Kabel beschädigt ist.
- Achten Sie darauf, dass Ihr Kabel nicht mit den heißen Teilen des Geräts in Berührung gelangt.

Installation

- Installieren Sie Ihr Gerät auf einer flachen und stabilen Unterlage schützen Sie es gegen Wasserspritzer.
- Auf Grund der hohen Wärmestrahlung Ihres Geräts darf es nicht in der Nähe von entzündbaren Werkstoffen installiert werden. Unter einem Regal oder an einer Wand wird ein freier Raum von 15cm von den Wänden als ausreichend angesehen.
- Stellen oder legen Sie nichts auf ihr Gerät.
- Vor der ersten Benutzung lassen Sie Ihren Herd leer laufen, um ihn von dem Geruch nach neu zu befreien.

Verwendung

- Lassen Sie das Gerät niemals ohne Überwachung arbeiten und halten Sie Kinder von ihm fern. Dieses Gerät ist kein Spielzeug.
- Da die Wände Ihres Geräts heiß sind, dürfen Sie es während des Kochvorgangs nicht berühren.

Wartung

- Vor jeder Wartung oder Reinigung muß das Gerät vom Netz getrennt werden.
- Tauchen Sie das Gerät niemals in Wasser.

Erste Inbetriebnahme

- Nehmen Sie das Gerät aus seiner Verpackung, stellen Sie es auf eine flache Unterlage und schließen Sie es an. Kontrollieren Sie den guten Zustand der verschiedenen Zubehörteile.
- Nach der Installation lassen Sie Ihr Gerät 10 Minuten lang leer laufen, um es von dem Geruch nach neu zu befreien (Tür offen, Thermostat auf 10, Zeituhr auf 10 Minuten).
- Ein leichtes Austreten von Rauch ist möglich und normal, diese Erscheinung verschwindet nach der ersten Benutzung.

Die Funktionen im detail

Ein großer klassischer Herd zum Kochen und Wärmen

In der Stellung "Klassischer Herd" arbeiten die Solplatte und der Grill gemeinsam und werden beide über den Thermostaten geregelt. Die Entsprechung zwischen den Teilungen Ihres Thermostats und der abgegebenen Temperatur finden Sie auf Seite. Ihr Bratofen arbeitet genau wie ein herkömmlicher Herd, und der größte Teil der Wärme wird durch die Luft befördert. Die Quarzstrahlung ermöglicht ein rascheres und Tiefergehendes Kochen oder Wärmen der Gerichte.

Ein Herd mit vielen Nuancen

In der Stellung "Für Kenner" arbeitet die Solplatte immer auf voller Leistung, und der Thermostat regelt nur die Quarzwiderstände. Denken Sie daran, dass wenn der Thermostat auf Stellung '0' steht, die Solplatte allein und auf voller Leistung arbeitet. Diese Stellung ist ideal zum Backen von salzigen oder süßen Torten, von Brot oder zum Anbraten von Kuchen und Soufflés. Sie ermöglicht auch ein Braten von Fleisch zusammen mit einer Gemüsebeilage. Sie werden diese Möglichkeiten in der Praxis sehr schätzen wissen. Am Ende des Kochvorgangs (ca.10 Minuten vorher) können Sie den grill zuschalten, um eine Torte, einen Kuchen usw. zu bräunen.

Die Leistung der Quarzröhre zum grillen und Backen

In der Stellung "Grill Quarz" arbeitet die Solplatte nicht. Die Wärmeübertragung erfolgt nur über die Infrarotstrahlung der Quarzröhren. Das Kochen über Strahlung erfolgt in kalter Umgebung (die Luft fördert keine Wärme). Ganz im Gegenteil erfordert die hohe Temperatur der Quarzröhre ein Kochen in freier Luft. Aus diesem Grund ist es wichtig, dass die Tür des Herds offen bleibt (sie bleibt allein offen stehen). Zum Braten, Grillen oder Gratinieren verwendet man meistens die maximale Leistung (Thermostat auf 10), und man bringt die zu backenden Speisen so dicht wie möglich an die Quarzwiderstände.

Ein Leistungsfähiger Grillspieß

Die Stellung "Quarzgrill mit Grillspieß" besitzt die gleichen Eigenschaften wie die Stellung "Quarzgrill". Der Grillspieß ermöglicht es, die gesamte Fläche des zu bratenden Gerichts mit der Strahlung in Berührung zu bringen.

Bedienungsanleitung

Wahlschalter Kochbetrieb

Stellung 1 : 'Klassischer' Herd

Die Solplatte und der Grill arbeiten gemeinsam und werden über den Thermostaten geregelt.

Stellung Auftauen (Thermostat 2 – 3)

Stellung 2: Herd für 'Kenner'

Die Solplatte arbeitet bei voller Leistung, und der Thermostat regelt nur die Quarzröhren. 'Wichtig'. Wenn der Thermostat auf '0' steht, arbeitet nur die Solplatte, und zwar bei voller Leistung.

Stellung 3: Backofen

Nur der Quarzgrill arbeitet und wird über den Thermostaten geregelt. Der Motor des Grillspieß läuft an. Braten bei offener Tür (sie bleibt automatisch offen stehen).

Stellung 4: Grill

Nur der Quarzgrill arbeitet und wird über den Thermostaten geregelt. Braten bei offener Tür (sie bleibt automatisch offen stehen).

Leuchtanzeige Spannung

Diese Anzeige leuchtet auf, wenn die Zeituhr eingestellt ist und bleibt während der gesamten Dauer des programmierten Kochvorgangs erleuchtet.

Thermostat mit 10 Stellungen von 60°C bis 260°C

Wählen Sie Ihre Temperatur nach der gewünschten Kochart aus.

Zeituhr 120 Minuten

Die Zeituhr dient dazu, die Kochzeit zu regeln und löst die Inbetriebnahme des Herds aus.

Bedienungsanleitung

Wahlschalter Kochbetrieb

Stellung 1 : 'Klassischer' Herd

Die Solplatte und der Grill arbeiten gemeinsam und werden über den Thermostaten geregelt.

Stellung Auftauen (Thermostat 2 – 3)

Stellung 2: Herd für 'Kenner'

Die Solplatte arbeitet bei voller Leistung, und der Thermostat regelt nur die Quarzröhren. 'Wichtig'. Wenn der Thermostat auf '0' steht, arbeitet nur die Solplatte, und zwar bei voller Leistung.

Stellung 3: Backofen

Nur der Quarzgrill arbeitet und wird über den Thermostaten geregelt. Der Motor des Grillspieß läuft an. Braten bei offener Tür (sie bleibt automatisch offen stehen).

Stellung 4: Grill

Nur der Quarzgrill arbeitet und wird über den Thermostaten geregelt. Braten bei offener Tür (sie bleibt automatisch offen stehen).

Leuchtanzeige Spannung

Diese Anzeige leuchtet auf, wenn die Zeituhr eingestellt ist und bleibt während der gesamten Dauer des programmierten Kochvorgangs erleuchtet.

Thermostat mit 10 Stellungen von 60°C bis 260°C

Wählen Sie Ihre Temperatur nach der gewünschten Kochart aus.

Programmschalter 12 Stunden

Wenn Sie einen zeitversetzten Kochvorgang programmieren wollen, regeln Sie den Programmschalter auf die gewünschte Stundenzahl und die Zeituhr auf die gewünschte Kochzeit.

Beispiel: Es ist 8 Uhr, und Sie möchten, dass ein Kochvorgang von 30 Minuten um 12 Uhr

anläuft. Regeln Sie den Programmschalter auf 4 Stunden (12 minus 8) und die Zeituhr auf 30 Minuten.

Der Kochvorgang läuft um 12 Uhr an und wird 30 Minuten dauern.

Zeituhr 120 Minuten

Unterhalt Wartung

Vor allen Wartungs- oder Reinigungsarbeiten lassen Sie Ihr Gerät abkühlen und trennen Sie es vom Netz.

Benutzen Sie keine aggressiven Reinigungsmittel wie Natrium-Putzmittel an den Wänden und den Quarzröhren Ihres Geräts. Diese Mittel würden zu einer Zerstörung der Quarzröhren und der Selbstreinigenden Wände führen.

Regeln Sie in regelmäßigen Abständen die Außenwände Ihres Geräts mit warmem Wasser, mit etwas Geschirrspülmittel und einem nicht abrasiven Schwamm. Anschließend wischen Sie mit einem feuchten Schwamm ab.

Reinigen Sie Ihr Gerät niemals unter einem Wasserstrahl; das hierbei eindringende Wasser könnte es beschädigen.

Sie können die Zubehörteile Ihres Gerätes zum reinigen in Wasser tauchen (Grill, Schale, Bratspieß); anschließend müssen sie sorgfältig getrocknet werden, bevor sie wieder in Ihren Ofen eingesetzt werden.

Sie können den unteren Teil Ihres Geräts reinigen, indem sie den Solwiderstand der auf eine Drehvorrichtung mit Feder montiert ist, mit der Hand hochheben. (Bevor Sie diesen Eingriff ausführen, muß Ihr Herd immer vom Netz getrennt werden).

QUEL FOUR.COM