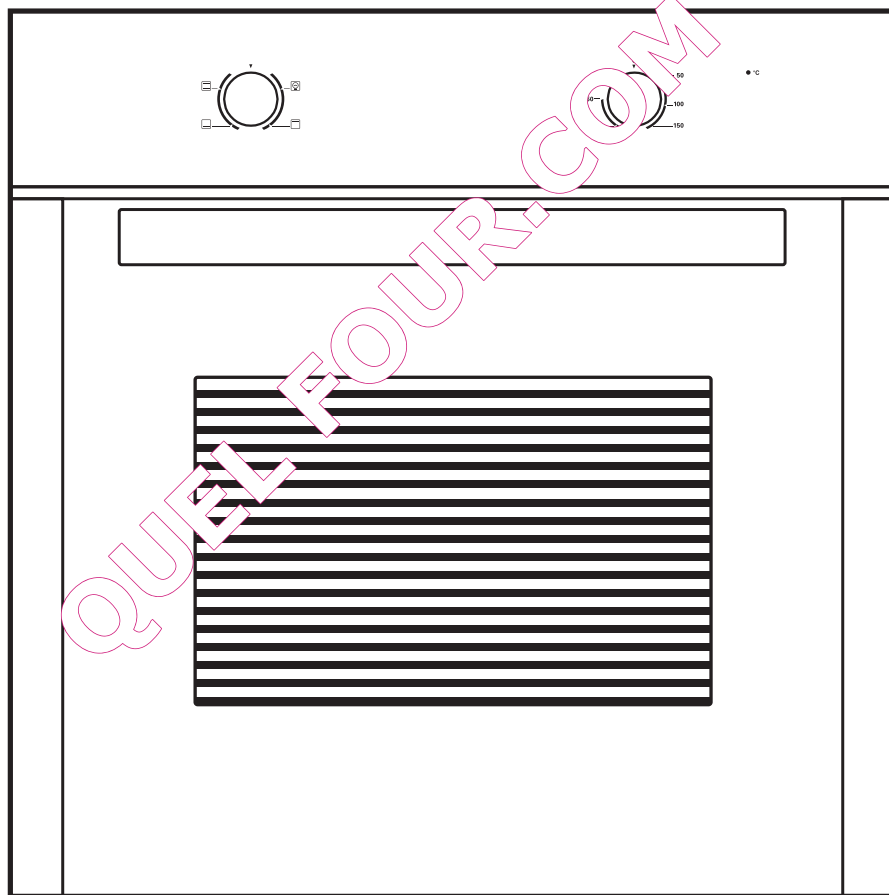


# PROLINE

CNE 6 SSB/CNE 6 W

**BUILT-IN OVEN  
FOUR ENCASTRABLE  
INBOUWOVEN**



**INDEX**

ATTENTION .....	2
MISES EN GARDE IMPORTANTES .....	4
DESCRIPTION DU FOUR .....	4
Panneau de commande .....	4
Fonctions.....	4
Accessoires du four .....	5
BRANCHEMENT ÉLECTRIQUE .....	5
INSTALLATION.....	6
FONCTIONNEMENT.....	7
NETTOYAGE ET ENTRETIEN .....	7
SPÉCIFICATIONS.....	8

QUEL FOUR.COM

## ATTENTION

- ❖ Cet appareil est destiné à un usage domestique uniquement. Toute utilisation autre que celle prévue pour cet appareil, ou pour une autre application que celle prévue, par exemple une application commerciale, est interdite.
- ❖ Cet appareil peut être utilisé par des enfants âgés de 8 ans et plus, par des personnes dont les capacités physiques, sensorielles ou mentales sont réduites ou des personnes dénuées d'expérience ou de connaissance, si elles ont pu bénéficier d'une surveillance ou d'instructions préalables concernant l'utilisation de l'appareil en toute sécurité et avoir compris les dangers impliqués. Les enfants ne doivent pas jouer avec l'appareil. Le nettoyage et la maintenance ne doivent pas être réalisés par les enfants sans surveillance.
- ❖ MISE EN GARDE: L'appareil et ses parties accessibles peuvent devenir très chaud durant l'utilisation. Attention à ne jamais toucher les éléments chauffants. Les enfants de moins de 8 ans doivent être maintenus à l'écart sauf s'ils sont constamment supervisés.
- ❖ Si le câble d'alimentation est endommagé, il doit être remplacé par le fabricant, son service après-vente ou des personnes de qualification similaire afin d'éviter un danger.

- ❖ Lors de son utilisation, l'appareil devient chaud. Faire attention à ne pas toucher les éléments chauffants situés à l'intérieur du four.
- ❖ MISE EN GARDE: Les parties accessibles peuvent devenir très chaudes durant l'utilisation. Les enfants doivent être maintenus à l'écart.
- ❖ Ne pas utiliser de produits d'entretien abrasifs ou de grattoirs métalliques durs pour nettoyer la porte en verre du four, ce qui pourrait érafler la surface et entraîner l'éclatement du verre.
- ❖ Ne pas utiliser d'appareil de nettoyage à la vapeur.
- ❖ MISE EN GARDE: S'assurer que l'appareil est déconnecté de l'alimentation avant de remplacer la lampe pour éviter tout risque de choc électrique.
- ❖ Toutes les cuissons se font porte fermée de préférence.
- ❖ Ne pas accrocher de linge ou de torchon à la poignée du four.
- ❖ Ne recouvrir pas l'intérieur du four de papier aluminium pour économiser un nettoyage : en provoquant une surchauffe, vous endommageriez l'émail qui recouvre la cavité.

## MISES EN GARDE IMPORTANTES

- ❖ Le four doit être correctement installé et mis à la terre par un technicien qualifié.
- ❖ Évitez de porter des vêtements amples ou tombants si vous devez utiliser le four: Ils risqueraient de prendre feu au contact des résistances, et vous risqueriez de vous brûler.
- ❖ Aucun matériau inflammable ne doit être rangé sur ou à proximité du four. Risque d'incendie!



## DESCRIPTION DU FOUR



### Panneau de commande



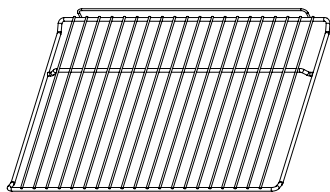
● °C : Le témoin s'allume lorsque le four est allumé.

### Fonctions

Symbole	Description
	<b>Lampe du four</b> Cette fonction permet de faire en sorte que la lampe reste allumée même lorsque le four ne fonctionne pas.
	<b>Résistance du haut</b> La résistance du haut fonctionne lorsque ce bouton est appuyé.

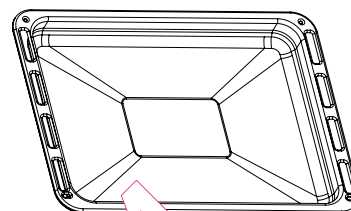
	<p><b>Chaleur par le bas</b> Idéal pour les daubes, le curry et tous les plats à cuisson lente.</p>
	<p><b>Traditionnel</b> Idéal pour la cuisson à un seul étage, comme par exemple pour les tartes aux fruits et les pâtés de viande. Nécessite un préchauffage.</p>

### Accessoires du four



Grille de cuisson

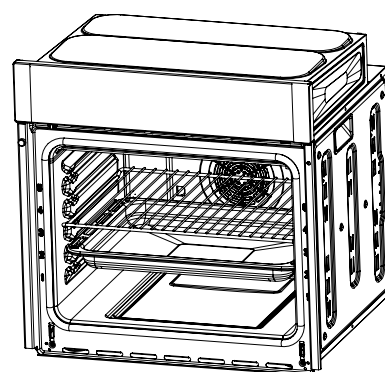
Pour les plats, les moules à gâteaux, les grillades et rôtisseries



Plat à rôtir

Pour cuire au rôtir ou pour récupérer les graisses.

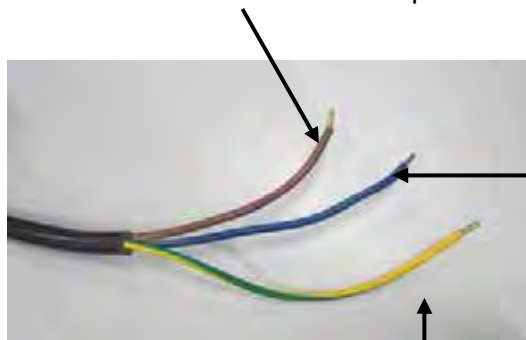
Engagez la grille ou le plat dans les rails de guidage du four.  
Si vous devez utiliser en même temps la grille et le plat, mettez le plat sous la grille.



### BRANCHEMENT ELECTRIQUE

Les branchements électriques ne doivent être effectués que par un électricien qualifié et agréé.

Le fil marron doit être branché à la borne portant la lettre L.

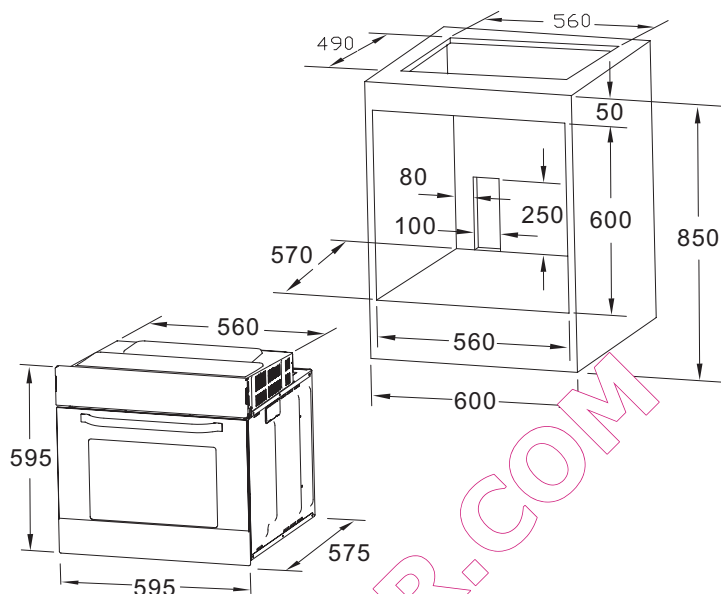


Le fil bleu doit être branché à la borne portant la lettre N.

Le fil vert et jaune doit être branché à la borne portant la lettre E ou le symbole de terre  $\equiv$ .

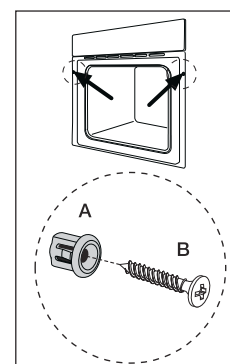
## INSTALLATION

Les chiffres ci-dessous correspondent aux dimensions requises pour une installation dans un meuble, sous plan ou en colonne.



### Fixation du four au meuble

1. Insérez le four dans son emplacement.
2. Ouvrez la porte du four.
3. Pour fixer le four au meuble, insérez les deux chevilles (A) dans les trous prévus à cet effet dans l'armature du four puis vissez les deux vis (B) à l'intérieur.



Mise en garde : Pour garantir une ventilation adéquate, veillez à ce qu'il y ait des entrées et de sorties d'air appropriées de ventilation de l'intérieur du meuble.

## FONCTIONNEMENT

1. Branchez le four.
2. Choisissez la fonction souhaitée en tournant le bouton de commande de fonction.
3. Mettez le bouton du thermostat sur la température souhaitée.
4. Pour éteindre le four, mettez le thermostat sur "0".

### REMARQUE :

Lorsque le four fonctionne, de la vapeur s'échappe par l'orifice d'évacuation avant; soyez prudent lorsque vous touchez cette partie de la poignée.

La condensation est plus abondante lorsque la température ambiante est basse (donc, plus abondante en hiver qu'en été).

La condensation est un phénomène normal sur ce type de four, et ne doit donc pas être considérée comme un défaut ou un dysfonctionnement.

Selon la durée de fonctionnement du four et la température ambiante, des gouttes d'eau peuvent tomber de la porte du fait de la condensation; aucun tapis (ou objet similaire) ne doit donc être placé sous la porte.

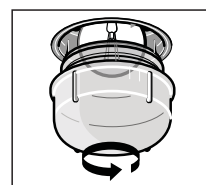


## NETTOYAGE ET ENTRETIEN

1. Éteignez l'appareil et attendez qu'il ait complètement refroidi avant de le nettoyer.
2. Essuyez les surfaces externes avec un chiffon humide. N'utilisez en aucun cas du poli à métal.
3. Toutes les parties amovibles peuvent se laver dans l'eau chaude savonneuse. Rincez-les et séchez-les bien avant de les réutiliser.

### Changement de la lampe du four

1. Enlevez le capot de la lampe en le dévissant.
2. Mettez une ampoule neuve.
3. Remettez le capot en place et vissez-le.





## SPECIFICATIONS

Marque	Proline
Type d'appareil	FOUR ENCASTRABLE
Tension et fréquence d'alimentation/nominales	220-240 V 50/60Hz
Puissance maximale	2.1 KW
Puissance maximale de l'ampoule du four	25 W
Élément chauffant supérieur (W)	950
Élément chauffant inférieur (W)	1100
Nettoyage (émail/catalyse/pyrolyse)	Enamel
Poids net kg	24.9
Dimensions du produit (LxPxH)	595*575*595mm
Dimensions du compartiment du meuble (LxPxH)	560*570*600
Classe énergétique (lettre sur l'étiquette) *	A
Consommation électrique (kWh)	
Fonction chauffage	
Traditionnel	0.19
Volume utile (litres)	70
Taille : (Petit/Moyen/Grand)	Grande
Bruit (dB(A)re1pw)	35
Fabriqué en	R.P. de Chine

\* Classe énergétique: A.....G (A=très économique G=moins économique)

En raison des mises au point et améliorations constamment apportées à nos produits, de petites incohérences peuvent apparaître dans le mode d'emploi. Veuillez nous excuser pour la gêne occasionnée.

Kesa Electricals © UK: EC1N 6TE 06/ 02 / 2012