

Miele

Notice d'utilisation et de montage



Four
H 5681 BP, H 5688 BP

Four compact
H 5081 BP

Miele vous recommande d'utiliser les
accessoires et produits d'entretien MIELE,
disponibles à la vente :

- au 09 74 50 1000 (appel non surtaxé)
- sur www.boutique.miele.fr

Veuillez **impérativement** lire cette
notice d'utilisation et de montage
avant d'installer et de mettre en service votre appareil.
Vous vous protégerez ainsi et éviterez de détériorer
votre appareil.

fr - FR

M.-Nr. 09 269 990

QUELFOUR.COM

Table des matières

Prescriptions de sécurité et mises en garde	7
Votre contribution à la protection de l'environnement	12
Description de l'appareil	13
Équipement	15
Commande du four	15
Capteur à oxygène	15
Dispositifs de sécurité	15
Sécurité enfants	15
Sécurité "oubli"	15
Ventilateur de refroidissement	15
Porte ventilée	15
Verrouillage de porte pour la pyrolyse	15
Dispositifs d'économie d'énergie	16
Conseils d'utilisation	17
HydraCook	17
Carnet de recettes "HydraCook"	17
Surfaces à revêtement PerfectClean	17
Fonction de nettoyage par pyrolyse	17
Accessoires	18
Plat universel, plateau multi-usages et grille avec butée de sécurité	18
Rails coulissants FlexiClips	19
Montage des rails coulissants FlexiClips	19
Repositionner les rails coulissants FlexiClips	20
Thermosonde	20
Déverrouilleur	20
Pastilles de détartrage, tuyau en plastique avec support	20
Miele@home	21
Affichage d'informations	21
Accessoires en option	21
Le futur à la maison	21
Éléments de commande	22
Touches sensibles	22
Écran	23
Menu principal	23
Symboles	24
Modes de cuisson	26

Table des matières



Mise en service	28
Saisir les réglages de base	28
Nettoyage et première montée en température	29
Programmes automatiques	30
Commande manuelle simplifiée	31
Commande manuelle avancée	32
Sélectionner le mode de cuisson	32
Modification de la température	32
Durée/Heure départ/Arrêt (Arrêt automatique)	33
Utiliser l'arrêt automatique	33
Utiliser l'arrêt automatique avec le départ différé	34
Déroulement d'une cuisson avec arrêt automatique	34
Modifier ou supprimer les temps de cuisson entrés	35
Modifier la phase de chauffage	35
Préchauffer l'enceinte	36
Utiliser la réduction d'humidité	37
Modifier le mode de cuisson	37
Programmes personnalisés	38
Menu "Programmes personnalisés"	38
Créer un programme personnalisé	39
Sélectionner les programmes personnalisés	39
HydraCook	40
Programmes automatiques	41
Cuire la nuit	41
Mode de cuisson "HydraCook"	42
Nombre et point d'enclenchement des diffusions de vapeur	42
Utiliser le mode de cuisson "HydraCook"	43
Évaporation de l'eau résiduelle	44
Déroulement de l'évaporation de l'eau résiduelle	44
Effectuer l'évaporation de l'eau résiduelle immédiatement	44
Annuler l'évaporation de l'eau résiduelle	45
Détartrage	45
Minuterie indépendante 	46
Réglages	47
Langue 	47

Table des matières


Heure	48
Affichage	48
Format de temps	48
Réglage	48
Eclairage	48
Menu principal	49
Hotte catalytique	49
Arrêt différé du ventilateur	49
Pyrolyse	50
Phase de chauffage	50
Départ	50
Températures préprogrammées	50
Ecran	51
Contraste	51
Luminosité	51
Volume	51
Signaux sonores	51
Fréquence	51
Bip de validation	51
Sécurité	52
Sécurité enfants 	52
Verrouillage en fonctionnement	52
Unités	53
Température	53
Revendeurs	53
Réglages usine	53
Données pour les instituts de contrôle (H 5681 BP, H 5688 BP)	54
Classe d'efficacité énergétique suivant EN 50304	54
Données pour les instituts de contrôle (H 5081 BP)	55
Plats test suivant EN 60350	55
Classe d'efficacité énergétique suivant EN 50304	55
Nettoyage et entretien	56
Façade	56
Accessoires	57
Plateau multi-usages, plat universel	57
Grille et supports de gradins	57

Table des matières

Thermosonde	57
Rails coulissants FlexiClips.	57
Remettre du lubrifiant dans les rails	58
Email PerfectClean	59
Enceinte	61
Démontage de la porte	64
Désassembler la porte	65
Remettre la porte	68
Démonter les rails coulissants FlexiClips	69
Démontage des supports de gradins	70
Abaisser la résistance de voûte + grill	70
Détartrage	71
Quand procéder au détartrage ?	71
Détartrage (résumé)	71
Préparation du détartrage	72
Effectuer le détartrage	72
Anomalies et défauts	74
Service après-vente et garantie	77
Accessoires en option	78
Branchement électrique	80
Croquis cotés pour le montage	81
Dimensions de l'appareil et niche	81
H 5681/H 5688 : Dimensions détaillées de la façade	82
H 5081 : Dimensions détaillées de la façade	82
Encastrement du four	83

Prescriptions de sécurité et mises en garde

Ce four répond aux réglementations de sécurité en vigueur. Une utilisation non appropriée peut néanmoins entraîner des dégâts corporels et matériels.

Lisez attentivement cette notice d'utilisation et de montage avant d'utiliser votre four pour la première fois.

Elle contient des informations importantes concernant la sécurité, l'utilisation et l'entretien de l'appareil. Vous vous protégerez ainsi et éviterez de détériorer votre appareil.

Conservez cette notice d'utilisation et de montage et remettez-la à un éventuel futur propriétaire.

Utilisation conforme

- ▶ Ce four est destiné à une utilisation de type domestique, à la maison ou dans les environnements suivants par exemple :
 - dans les magasins, bureaux et autres environnements de travail similaires
 - dans les exploitations agricoles
 - à l'usage des clients dans les hôtels, les pensions ou les gîtes ou autre type de logement.
- ▶ Ce four ne convient pas à une utilisation en extérieur.

▶ Utilisez ce four exclusivement dans le cadre domestique pour cuire, rôti, griller, décongeler, stériliser et sécher des aliments.
Tout autre type d'utilisation est interdit. Miele n'est pas responsable des dommages causés par une utilisation incorrecte, non conforme aux prescriptions.

▶ Les personnes qui ne sont pas en mesure d'utiliser ce four en toute sécurité en raison de déficiences physiques, sensorielles ou mentales, ou en raison de leur inexpérience ou ignorance ne doivent pas l'utiliser sans la surveillance ou les instructions d'une personne responsable.

Précautions à prendre avec les enfants

- ▶ Surveillez les enfants lorsqu'ils se tiennent à proximité du four. Ne laissez pas les enfants jouer avec cet appareil.
- ▶ Les enfants sont autorisés à utiliser le four sans surveillance uniquement si vous leur avez expliqué comment l'utiliser sans danger. Ils doivent être conscients des risques encourus en cas de mauvaise manipulation.
- ▶ Empêchez les enfants de toucher le four en cours de fonctionnement. Le four se réchauffe au niveau de la vitre de porte, du bandeau de commande et des ouvertures de sortie de l'air de l'enceinte. La peau des enfants est plus sensible aux températures élevées que celle des adultes. Risque de brûlure !

Prescriptions de sécurité et mises en garde

► En mode pyrolyse, la façade du four chauffe davantage que lorsque le four fonctionne normalement. Empêchez les enfants de toucher la porte du four pendant la pyrolyse. Risque de brûlure !

Sécurité technique

► Les interventions techniques ne doivent être exécutées que par des professionnels agréés par le fabricant.

Les travaux d'installation, d'entretien ou de réparation incorrects peuvent entraîner de graves dangers pour l'utilisateur, pour lesquels le fabricant décline toute responsabilité.

► Avant de monter le four, vérifiez que celui-ci ne présente pas de dommage visible. Ne mettez jamais un appareil endommagé en service. Il pourrait mettre votre sécurité en danger.

► La sécurité électrique de ce four n'est garantie que s'il est raccordé à un système de mise à la terre homologué. Il est très important que cette condition de sécurité élémentaire soit remplie. En cas de doute, faites contrôler toute l'installation domestique par un électricien.

Le fabricant ne peut être tenu pour responsable de dégâts causés par une mise à la terre manquante ou défectueuse à l'installation (décharge électrique).

► Avant de brancher le four, comparez impérativement les données de raccordement (tension et fréquence) figurant sur la plaque signalétique avec celles du réseau électrique. Ces données doivent absolument concorder pour éviter toute détérioration de l'appareil. Interrogez un électricien en cas de doute.

► Ne branchez pas ce four avec une rallonge ou une multiprise, qui ne garantissent pas la sécurité suffisante (risque de surchauffe par ex.).

► Utilisez uniquement le four encastré afin que son fonctionnement en toute sécurité soit garanti.

► N'ouvrez en aucun cas la carrosserie du four.

Un contact éventuel avec les raccords sous tension et la modification des composants électriques et mécaniques constituent un danger pour vous et peuvent entraîner des anomalies de fonctionnement de l'appareil.

► La réparation de l'appareil pendant la période de garantie doit être effectuée exclusivement par un Service Après Vente agréé par le fabricant, sinon vous perdrez le bénéfice de la garantie en cas de pannes ultérieures.

Prescriptions de sécurité et mises en garde

► Lors de travaux d'installation ou d'entretien ou en cas de réparations, le four doit être mis complètement hors tension. Il est débranché du secteur électrique uniquement lorsque l'une des conditions suivantes est remplie :

- Les fusibles de l'installation domestique sont ôtés.
- la fiche de l'appareil est débranchée. Ne tirez pas sur le cordon, mais sur la fiche pour débrancher l'appareil.

► Remplacez les pièces défectueuses uniquement par des pièces détachées d'origine Miele. Ces pièces sont les seules dont le fabricant garantit qu'elles remplissent les conditions de sécurité.

► En cas de détérioration du câble d'alimentation, adressez-vous à un professionnel agréé par le fabricant pour l'installation d'un câble de remplacement approprié.

► Ce four ne doit pas être utilisé sur des unités mobiles (bateaux par exemple).

Utilisation et installation

Attention ! Risque de brûlure !
le four dégage des températures élevées !

► Utilisez des maniques pour remuer, enfourner et enlever les aliments chauds dans l'enceinte chaude. Attention à la résistance voûte/gril. Risque de brûlure !

► Surveillez le four lorsque vous cuisinez avec des graisses ou de l'huile chaudes, car elles peuvent prendre feu en cas de surchauffe. Risque d'incendie !

► Respectez les temps de grillade indiqués en modes "Gril maxi" "Gril éco" et "Turbogrill". Des temps de fonctionnement de la résistance gril trop longs peuvent dessécher les aliments et même y mettre feu. Risque d'incendie !

► N'utilisez pas les modes de cuisson "Gril maxi", "Gril éco" et "Turbogrill" pour faire cuire du pain ou faire sécher des fleurs ou des herbes. Risque d'incendie ! Utilisez "Chaleur tournante +" et "Chaleur sole-voûte".

Prescriptions de sécurité et mises en garde

► Attention, de l'alcool est souvent utilisé dans la composition des plats. L'alcool s'évapore à température élevée.

La vapeur d'alcool peut, dans des conditions extrêmes, prendre feu au contact des résistances chaudes. Risque d'incendie !

► Couvrez toujours les aliments que vous conservez au four. Leur humidité peut entraîner des points de corrosion dans l'appareil. Vous éviterez également que les aliments se dessèchent.

► Si vous voulez utiliser la chaleur résiduelle pour maintenir les aliments au chaud après leur cuisson, n'éteignez pas le four.

Laissez le sélecteur de fonction sur le mode de cuisson choisi et sélectionnez la température la plus basse.

N'éteignez surtout pas le four. Sinon l'humidité augmente dans l'enceinte et l'eau condensée

- pourrait entraîner une corrosion de l'enceinte
- pourrait abîmer le bandeau de commande, le plan de travail ou le meuble d'encastrement.

► Ne recouvrez jamais la sole de l'enceinte avec du film d'aluminium en modes "Chaleur sole-voûte"/Chaleur sole"/"Cuisson intensive".

L'émail pourrait se fissurer ou s'écailler en raison de l'accumulation de chaleur.

Ne posez donc pas non plus de poêle, casserole ou tôle sur la sole.

Si vous utilisez une plaque à pâtisserie d'un autre fabricant, vérifiez que la distance entre la sole du four et le bas de la plaque est d'au moins 6 cm.

► Ne versez jamais d'eau froide sur le plat multi-usages, le plat universel ou dans l'enceinte du four lorsque leurs surfaces sont encore chaudes. La vapeur d'eau générée peut entraîner des brûlures. L'émail peut être abîmé par le changement de température.

► Veillez à ce que les aliments soient toujours suffisamment réchauffés. Les germes éventuellement présents dans les aliments ne sont éliminés que par une température suffisamment élevée (> 70 °C) et une durée suffisamment longue (> 10 min). En cas de doute, prolongez le temps de réchauffage. Il est par ailleurs important que la température soit répartie uniformément dans les aliments. Pour cela remuez ou retournez régulièrement les aliments.

► N'utilisez que de la vaisselle en plastique résistant au four. Les autres types de plastique fondent à température élevée. Le four pourrait être abîmé.

Prescriptions de sécurité et mises en garde

► Ne faites pas bouillir ou chauffer des boîtes de conserve dans le four. La surpression générée pourrait les faire éclater. Risque de blessures et de dommages matériels !

► Evitez de déplacer les récipients, par ex. casseroles ou poêles en frottant sur la sole du four. La surface de la sole peut s'endommager.

► Ne vous appuyez pas et ne vous asseyez pas sur la porte du four ouverte et n'y déposez pas d'objets lourds. Veillez à ne rien coincer entre la porte de l'appareil et le four. Le four pourrait être abîmé.

La porte supporte une charge maximale de 15 kg.

► N'utilisez pas l'appareil pour chauffer la pièce. Les objets inflammables à proximité peuvent en effet prendre feu en raison du fort dégagement de chaleur.

Accessoires

► Les accessoires ne doivent être montés que s'ils sont agréés expressément par Miele. Le montage d'autres pièces exclut le bénéfice de la garantie.

► Enlevez tous les accessoires de l'enceinte avant de commencer la pyrolyse. Ceci vaut également les supports de gradins et les accessoires en option.

Les accessoires sont abîmés par les hautes températures en mode pyrolyse.

► N'utilisez que la thermosonde Miele spéciale.

Si vous devez la remplacer, procurez-vous une thermosonde Miele d'origine. Vous en trouverez chez les revendeurs Miele ou au SAV Miele.

Le fabricant ne peut être tenu pour responsable des dégâts dus au non respect des prescriptions de sécurité et des mises en garde.

Votre contribution à la protection de l'environnement

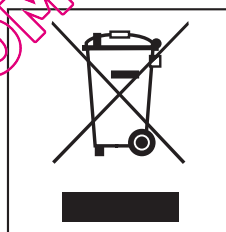
Enlèvement de l'emballage

L'emballage protège l'appareil contre les avaries de transport. Les matériaux utilisés sont sélectionnés d'après des critères écologiques de façon à faciliter leur recyclage.

Le recyclage de l'emballage économise les matières premières et réduit le volume de déchets à éliminer.

Enlèvement de l'ancien appareil

Les appareils électriques et électroniques contiennent souvent encore des matériaux recyclables. Ils contiennent également des matériaux nocifs, nécessaires au bon fonctionnement et à la sécurité de l'appareil. Ces matériaux peuvent être dangereux pour les hommes et l'environnement s'ils restent dans la collecte de déchets ou s'ils sont mal manipulés. Ne jetez par conséquent en aucun cas votre appareil avec les déchets.

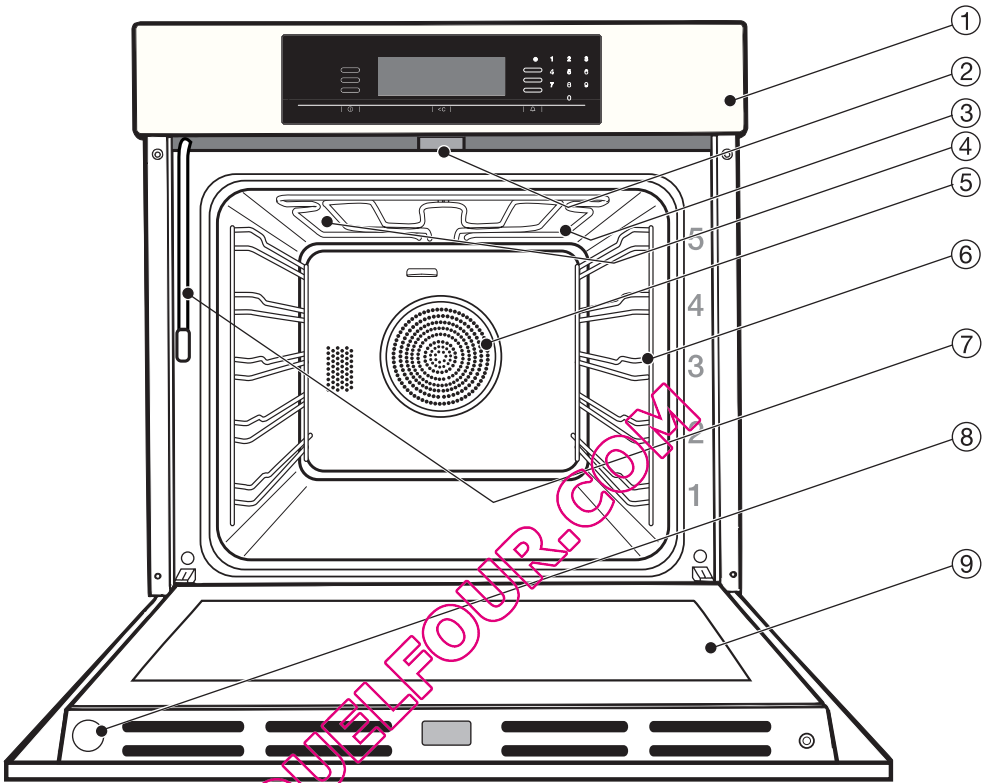


Faites appel au service d'enlèvement mis en place par votre commune ou rappez votre appareil dans un point de collecte spécialement adaptés à l'évacuation de ce type d'appareil. Informez-vous le cas échéant auprès de votre revendeur.

Gardez l'ancien appareil hors de portée des enfants jusqu'à son enlèvement, pour éviter tout accident.

Description de l'appareil

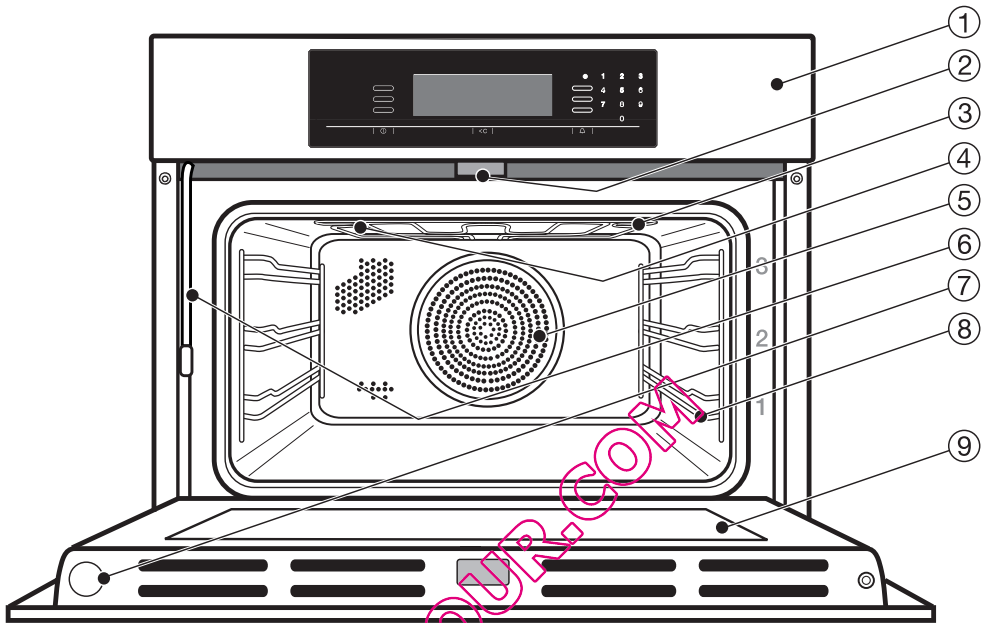
H 5681 BP, H 5688 BP



- ① Bandeau de commande
- ② Verrouillage de porte pour la pyrolyse
- ③ Résistance de voûte/gril avec antenne de réception pour la thermosonde sans fil
- ④ Ouvertures d'arrivée de la vapeur en mode HydraCook
- ⑤ Paroi arrière avec ouverture d'extraction pour le ventilateur
- ⑥ Supports de gradins avec 5 niveaux de cuisson
- ⑦ Tube de remplissage pour le système d'évaporation
- ⑧ Rangement pour la thermosonde sans fil
- ⑨ Porte

Description de l'appareil

H 5081 BP



- ① Bandeau de commande
- ② Verrouillage de porte pour la pyrolyse
- ③ Résistance de voûte/crû avec antenne de réception pour la thermosonde sans fil
- ④ Ouvertures d'arrivée de la vapeur en mode HydraCook
- ⑤ Paroi arrière avec ouverture d'extraction pour le ventilateur
- ⑥ Supports de gradins avec 3 niveaux de cuisson
- ⑦ Tube de remplissage pour le système d'évaporation
- ⑧ Rangement pour la thermosonde sans fil
- ⑨ Porte

Commande du four

La commande du four propose outre les différents modes de cuisson plusieurs fonctions :

- l'affichage de l'heure.
- une minuterie indépendante.
- le départ et l'arrêt automatiques des cuissons.
- la possibilité d'enregistrer des "Programmes personnalisés".
- l'utilisation de programmes automatiques.
- la sélection des réglages personnalisés.


Capteur à oxygène

Ce capteur commande

- les temps de cuisson en programmes automatiques. Le cas échéant l'écran vous le signale.
- l'arrêt différé du ventilateur.
- la durée du processus de pyrolyse.

Dispositifs de sécurité

Sécurité enfants

La sécurité enfants  permet d'éviter que le four soit activé par inadvertance, voir chapitre "Réglages - sécurité".

Sécurité "oubli"

La sécurité "oubli" est activée lorsque le four fonctionne depuis un temps anormalement long. La durée de ce temps dépend du mode de cuisson sélectionné.

Ventilateur de refroidissement

A chaque cuisson, le ventilateur est enclenché automatiquement. Il refroidit l'air chaud provenant de l'enceinte du four en le mélangeant avec l'air ambiant froid, avant qu'il ne sorte par la fente entre la porte du four et le bandeau de commande.

A l'issue de la cuisson, la ventilation continue à fonctionner quelques instants afin d'éliminer l'humidité résiduelle de l'enceinte, du bandeau de commande et de la niche d'encastrement.

Porte ventilée

La porte est un système ouvert composé de plusieurs vitres traitées qui réfléchissent la chaleur.

Pendant le fonctionnement du four, de l'air circule également dans la porte, de sorte que la vitre extérieure reste froide.

La porte peut être désassemblée pour être nettoyée.

Tenez compte des remarques au chapitre "Nettoyage et entretien".

Verrouillage de porte pour la pyrolyse

Au début du processus de pyrolyse, la porte de l'appareil est verrouillée pour des raisons de sécurité. Ce verrouillage n'est levé que lorsque la température dans l'enceinte est descendue sous 280 °C.

Equipement

Dispositifs d'économie d'énergie

Eclairage

L'éclairage de l'enceinte est réglé de telle sorte qu'il s'arrête au bout de 15 secondes lorsqu'une cuisson est en cours, voir chapitre "Réglages - Eclairage".

Interrupteur de contact de porte

L'interrupteur de contact de porte est automatiquement activé lorsque la porte est ouverte. Si une cuisson est en cours, il arrête les résistances de chauffe et également le ventilateur de chaleur tournante s'il est en fonctionnement. Ceci permet de réduire la déperdition de chaleur, par exemple lorsqu'un rôti est cuit.

L'éclairage du four est allumé.

Utilisation de la chaleur résiduelle

En cas de cuisson avec arrêt automatique ou avec une thermosonde, le chauffage de l'enceinte s'arrête automatiquement un peu avant la fin de la cuisson.

L'utilisation de la chaleur résiduelle commence. La chaleur résiduelle suffit pour terminer la cuisson.

Le message "Phase d'économie d'énergie" est affiché.

Le ventilateur et, suivant le mode de cuisson, le souffle d'air chaud restent cependant enclenchés.

Mode d'économie d'énergie

Le four s'arrête automatiquement pour des raisons d'économie d'énergie, lorsqu'après la fin d'un programme automatique ou d'une cuisson avec programme automatique aucune autre commande n'est effectuée pendant un certain temps.

Ce temps dépend des réglages sélectionnés (mode de cuisson, température, durée).

L'heure est affichée ou l'affichage est sombre, voir chapitre "Réglages - Heure - Affichage".

Conseils d'utilisation

Ce fascicule est fourni avec le four en supplément à la notice d'utilisation et de montage. Vous y trouverez des informations détaillées sur les sujets :

- Programmes automatiques
- Thermosonde
- Pâtisserie
- Rôtissage
- Cuisson à basse température
- Grillades
- Décongélation
- Stérilisation des conserves
- Cuisson de plats cuisinés
- Recettes des programmes automatiques

HydraCook

Cette fonction permet de cuire plusieurs types d'aliments, tels que la viande ou le pain, avec un apport de vapeur.

HydraCook est disponible dans les programmes automatiques et en mode de cuisson séparé.

Carnet de recettes "HydraCook"

Vous y trouverez des informations pour l'utilisation des programmes automatiques avec apport d'humidité ou le mode de cuisson "HydraCook" ainsi que des recettes. Il est fourni avec le four.

Surfaces à revêtement PerfectClean

Les éléments suivants ont été traités avec le procédé PerfectClean :

- Supports de gradins
- Plateau multi-usages
- Plat universel
- Grille

Les propriétés anti-adhésives de ce type de revêtement permettent d'éviter que les aliments ne s'incrustent en cuisant et facilitent le nettoyage.

Les rails coulissants **FlexiClips** sont également revêtus de PerfectClean. Ceci rend la surface de l'inox légèrement chatoyante.

Tenez compte des remarques au chapitre "Nettoyage et entretien".

Fonction de nettoyage par pyrolyse

L'enceinte de votre four peut être nettoyée à l'aide de la fonction Pyrolyse.

En mode pyrolyse, l'enceinte est chauffée à plus de 400 °C pour détruire les salissures en les réduisant en cendres grâce aux hautes températures.

Tenez compte des remarques au chapitre "Nettoyage et entretien".

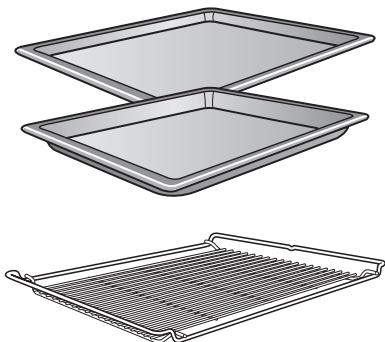
Équipement

Accessoires

Votre four est équipé en série des accessoires suivants.

Vous trouverez d'autres accessoires sous www.miele-shop.com ou chez les revendeurs Miele ou au SAV, voir également "Accessoires en option".

Plateau multi-usages ou plat perforé (selon le modèle), plat universel et grille avec butée de sécurité



Le plateau multi-usages ou le plat perforé (selon le modèle), le plat universel et la grille s'insèrent dans les supports de gradins, aux différents niveaux.

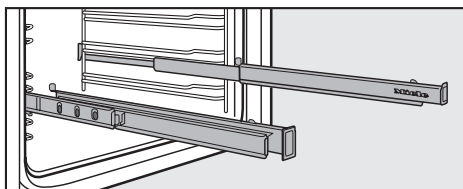
Les plats et la grille sont équipés d'une butée de sécurité située au milieu qui évite qu'ils ne tombent lorsqu'ils sont sortis partiellement.

Pour les sortir, il faut les lever légèrement.



Si vous utilisez un plateau avec une grille, le plateau doit être inséré entre les barres d'un niveau de cuisson et la grille au-dessus.

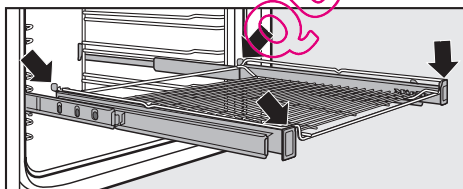
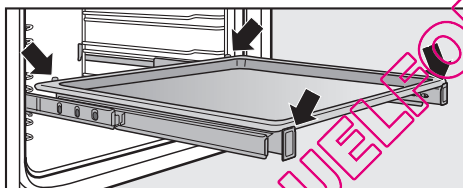
Rails coulissants FlexiClips



Les rails coulissants FlexiClips peuvent être fixés à tous les niveaux de cuisson et entièrement sortis de l'enceinte.

Repoussez complètement les rails coulissants pour y mettre en place les plateaux ou la grille.

Afin que les plateaux et la grille ne glissent pas, vérifiez qu'ils sont bien positionnés entre les ergots avant et arrière des rails coulissants.



Les rails supportent une charge maximale de 15 kg.

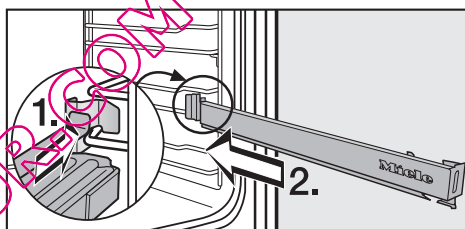
Montage des rails coulissants FlexiClips

⚠ Risque de brûlure !
L'enceinte doit être froide.

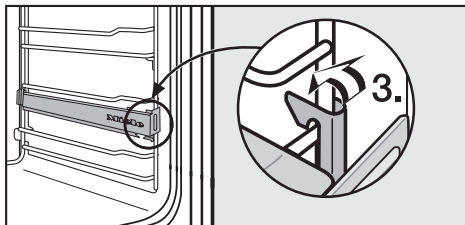
Les rails coulissants se fixent entre les deux tiges métalliques horizontales d'un niveau de cuisson.

Le rail coulissant portant le logo Miele est monté à droite.

N'ouvrez **pas** les rails coulissants lors du montage.



- Insérez le rail coulissant à l'avant, entre les tiges métalliques (1) et poussez pour l'enfoncer dans l'enceinte (2).



- Insérez le rail coulissant au niveau de la tige métallique inférieure (3).

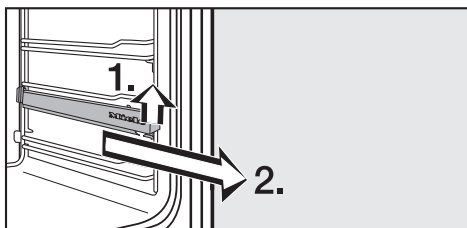
Si les rails coulissants sont bloqués après le montage, tirez-les une fois complètement en forçant.

Équipement

Repositionner les rails coulissants FlexiClips

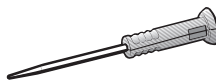
 Risque de brûlure !
L'enceinte doit être froide.

Vous voulez démonter les rails coulissants FlexiClips pour les insérer à un autre niveau de cuisson.



- Soulevez les rails coulissants FlexiClips à l'avant et faites-les glisser le long des tiges horizontales des supports de gradins.
- Remontez-les ensuite au niveau de cuisson souhaité, voir chapitre "Équipement - Monter les rails coulissants FlexiClips".

Thermosonde



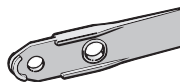
Votre four est équipé d'une thermosonde sans fil.

La thermosonde sans fil est rangée dans la porte.

Après chaque utilisation, remettez-la dans son logement. Enfoncez-la bien, sans quoi vous risqueriez de l'abîmer en fermant la porte !

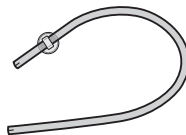
Consultez le fascicule "Conseils d'utilisation" pour savoir comment vous en servir.

Déverrouilleur



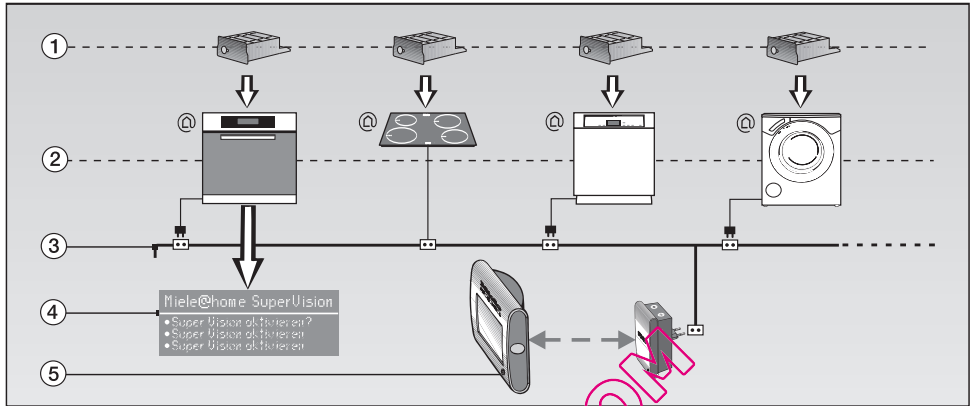
Le déverrouilleur permet d'ouvrir le cache de l'éclairage latéral.

Pastilles de détartrage, tuyau en plastique avec support



Ces accessoires servent au détartrage de l'appareil.

Le système Miele@home permet aux appareils électroménagers adaptés d'envoyer par le réseau électrique ③ des informations concernant l'état de fonctionnement et des remarques sur le déroulement de programme à un appareil qui affichera ces informations ④ / ⑤.



Le mode d'emploi décrit un four à fonction de communication ②, rattaché au système Miele@home par un module de communication ① pouvant être acheté ultérieurement.

Affichage d'informations

- Appareil électroménager SuperVision ④

Un appareil à fonction de communication peut afficher l'état de fonctionnement d'autres appareils ménagers.

- InfoControl XIC 2100 ⑤
Cette unité d'affichage mobile en option permet d'afficher les informations concernant les appareils électroménagers de manière acoustique et optique dans une zone déterminée.

Les deux appareils d'affichage peuvent être utilisés en même temps.

Accessoires en option

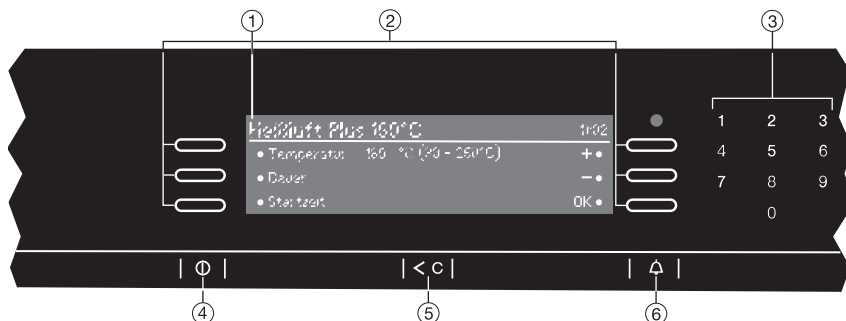
- Appareils nécessaires : module de communication XKM 2000 SV ①
- En option : appareil d'affichage mobile InfoControl XIC 2100 ⑤

Des modes d'emplois et des notices d'installation sont joints aux accessoires.

Le futur à la maison



Le système Miele@home pourra évoluer à l'avenir. A l'avenir les appareils à fonction de communication ② pourront être contrôlés par le biais d'un ordinateur ou d'un téléphone portable.

Éléments de commande



L'appareil s'utilise avec l'écran ① et les touches sensibles qui l'entourent. Celles-ci réagissent au contact du doigt. Un bip de validation vous signale que la touche sensible a été actionnée. Vous pouvez modifier le volume sonore du bip de validation ou même le désactiver (voir chapitre "Réglages - volume - bip touches").

Touches sensibles

		Signification
②		Touches sensibles Lorsque l'appareil est activé, les fonctions attribuées à ces touches s'affichent. Les touches sensibles qui peuvent être activées sont éclairées.
③	0-9	Bloc numérique Il s'affiche lorsque des températures ou des durées doivent être saisies.
④	①	Touche sensible MARCHÉ/ARRET Pour enclencher et arrêter l'appareil.
⑤	<C	Touche sensible Clear Pour supprimer la dernière saisie.
⑥		Touche sensible minuterie indépendante Pour saisir un temps de minuterie, par exemple pour la cuisson des oeufs.

Ecran

Pour consulter toutes les informations sur les modes de cuisson, les températures, les temps de cuisson, les programmes automatiques et les réglages.

Après l'enclenchement du four avec la touche ①, le **menu principal** s'affiche avec la liste des options de menu sélectionnables.

Pour sélectionner une option ✦, effleurez la touche sensitive éclairée ◻ située à côté de cette option.

Menu principal





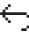




- Chaleur tournante +
- Chaleur sole-voûte
- Gril maxi
- Pyrolyse
- Décongélation
- Eclairage
- Gril éco
- Chaleur pulsée
- HydraCook
- Cuisson intensive
- Chaleur voûte
- Rôtissage automatique
- Turbogril
- Chaleur sole
- Détartrage
- Programmes automatiques
- Cuisson à basse température
- Programmes personnalisés
- Réglages ⚙:

QUELFOUR.COM

Eléments de commande







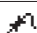


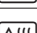



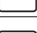


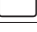
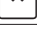



Symboles

Outre les textes, des symboles sont affichés à l'écran :

Symbole	Signification
•	Etablit une correspondance entre une option de menu et une touche sensitive  . L'option de menu peut être sélectionnée.
	Si une liste comprend plus de 3 options, des flèches apparaissent sur le côté droit. Pour feuilleter la liste vers le haut  ou le bas  effleurez les touches situées à côté des flèches.
.....	Lorsque vous êtes parvenu à la fin, des pointillés sont affichés. Ensuite le début de la liste est réaffiché.
+ / -	Permet de réduire ou d'augmenter les valeurs de temps et de température sélectionnées (représentées en surbrillance) à l'écran. Ces données peuvent également être saisies avec le bloc numérique.
retour 	Après sélection et validation avec Ok, la liste précédente est affichée.
	Indique quel est le réglage actuellement choisi. Le "•" n'est pas affiché devant ce réglage.
	Informations utiles. Cette fenêtre d'information peut être effacée en validant avec "OK".
	La mise en service est autorisée, voir chapitre "Réglages - sécurité" : activé = la commande est bloquée. désactivé = la commande est possible.
	Un temps de minuterie est réglé.

Éléments de commande

Après sélection d'un mode de cuisson, les symboles suivants peuvent également apparaître, en fonction du réglage :

Symbole	Signification
	Durée
	Fin
	Heure départ
	Opération terminée
	Chauffage accéléré, saisie de la viande
	Phase chauffage, phase de précuisson
	Température à coeur en cas d'utilisation de la thermosonde
	Chaleur tournante +, Chaleur pulsée
	Cuisson intensive
	HydraCook
	Rôtissage automatique
	Chaleur sole-voûte
	Chaleur voûte
	Chaleur sole
	Décongélation
	Gril maxi
	Gril éco
	Turbogril
	Programmes automatiques, cuisson basse température
	Eclairage
	Pyrolyse

Modes de cuisson

Un grand nombre de modes de cuisson sont à votre disposition pour vos préparations.

Votre four dispose de :

- Ⓐ Résistance de voûte/gril (sous la voûte de l'enceinte)
- Ⓑ Résistance de sole (sous la sole de l'enceinte)
- Ⓒ Résistance circulaire (derrière l'ouverture d'aspiration pour le ventilateur)
- Ⓓ Ventilateur (derrière l'ouverture d'aspiration pour le ventilateur)
- Ⓔ Système d'évaporation HydraCook

Suivant le mode de cuisson, ces éléments sont combinés de façon différente, voir indications dans [].

Mode	Remarques
Chaleur tournante + [Ⓒ + Ⓓ]	<ul style="list-style-type: none">– Pour les pâtisseries et la cuisson de viande.– Il est possible de cuire sur plusieurs niveaux en même temps.– Le réglage de la température est plus faible qu'en mode "Chaleur sole-voûte" car la chaleur atteint immédiatement l'aliment en raison du flux d'air.
Chaleur pulsée [Ⓐ + Ⓑ + Ⓓ]	<ul style="list-style-type: none">– Pour cuire et rôtir sur un seul niveau.
Cuisson intensive [Ⓑ + Ⓒ + Ⓓ]	<ul style="list-style-type: none">– Pour cuire les gâteaux ou tartes à garniture humide, les pizzas.– La cuisson intensive ne convient pas pour la cuisson de gâteaux secs, ni pour les rôtis, car le jus de cuisson fonce trop.
HydraCook [Ⓒ + Ⓓ + Ⓔ]	<ul style="list-style-type: none">– Pour les pâtisseries et la cuisson de viande avec apport d'humidité.
Rôtissage automatique [Ⓒ + Ⓓ]	<ul style="list-style-type: none">– Pour rôtir. Pendant la phase de saisie de la viande, le four est d'abord chauffé à forte température (230 °C).– Dès que cette température est atteinte, le four retourne automatiquement à la température réglée (température utilisée pour la cuisson).
Décongélation [Ⓒ + Ⓓ]	<ul style="list-style-type: none">– Pour décongeler les produits surgelés en douceur.

Modes de cuisson

Mode	Remarques
Chaleur sole-voûte [(A) + (B)]	<ul style="list-style-type: none"> – Pour la cuisson de recettes traditionnelles. – Pour préparer des soufflés. – Si vous utilisez des recettes anciennes, diminuez les températures indiquées dans les recettes de 10° C pour bien utiliser votre four. – La durée de cuisson demeure la même.
Chaleur voûte [(A)]	<ul style="list-style-type: none"> – A choisir vers la fin de la cuisson, lorsque le plat doit être bien doré sur le dessus.
Chaleur sole [(B)]	<ul style="list-style-type: none"> – A choisir vers la fin de la cuisson, lorsque le plat doit être bien doré sur le dessous.
Gril maxi [(A)]	<ul style="list-style-type: none"> – Toute la résistance de voûte/gril est mise en marche et rougit pour produire le rayonnement infrarouge nécessaire. – Pour griller des pièces plates (steaks) en grande quantité. – Pour gratiner dans de grands plats.
Gril éco [(A)]	<ul style="list-style-type: none"> – Seule la partie intérieure de la résistance de voûte/gril est mise en marche et rougit pour produire le rayonnement infrarouge nécessaire. – Pour griller des pièces plates (steaks) en petite quantité. – Pour gratiner dans de petits plats.
Turbogrill [(A) + (D)]	<ul style="list-style-type: none"> – La résistance de voûte/gril et le ventilateur sont activés alternativement. – Pour griller les viandes de gros diamètre comme par ex. la volaille et les rôtis. – Le réglage de la température est plus faible qu'en mode "Gril maxi"/ "Gril éco" car la chaleur atteint immédiatement l'aliment en raison du flux d'air.
Programmes automatiques [suivant le programme]	<ul style="list-style-type: none"> – Permet d'ouvrir la liste des programmes automatiques disponibles.
Cuisson basse température [(A) + (B)]	<ul style="list-style-type: none"> – Pour cuire doucement la viande.

Mise en service

Saisir les réglages de base

Dès que l'appareil est raccordé au réseau électrique, il s'enclenche automatiquement.

Ecran d'accueil

Le message d'accueil "Miele - Willkommen" apparaît d'abord puis vous devez faire quelques réglages pour procéder à la mise en service de l'appareil.

Suivez les indications à l'affichage.

Réglage de la langue

Veuillez sélectionner votre langue :

- Parcourez la liste des langues avec les touches situées à droite des "flèches" / " " jusqu'à ce que la vôtre apparaisse.
- Effleurez la touche sensitive située à gauche de la langue souhaitée. L'option réglée est suivie d'une coche ✓.
- Validez votre sélection en effleurant la touche sensitive à côté de "OK".

Format de temps

Vous devez ensuite entrer le format de temps. L'horloge est réglée en usine sur 24 heures.

- Effleurez la touche sensitive à côté du format de temps souhaité. L'option réglée est suivie d'une coche ✓.
- Validez avec la touche "OK".

Réglage de l'heure

Ensuite vous pouvez régler l'heure. Les heures sont en surbrillance.

- Avec le bloc numérique, saisissez les heures puis les minutes après avoir validé avec "OK".

Affichage de l'heure

Finissez en sélectionnant le format d'affichage de l'heure pour le four lorsqu'il est arrêté, voir chapitre "Réglages - Heure - Affichage".

- activé
Dans ce cas, l'heure est toujours affichée.
 - activé 60 secondes
L'heure est seulement affichée pendant 60 secondes.
 - Pas d'affichage
L'affichage est sombre.
- Effleurez la touche sensitive située à gauche du réglage souhaité.

Après la confirmation avec "OK", il s'affiche

- que votre appareil est prééquipé pour le système Miele@home.
- que la mise en service a été effectuée avec succès.

L'appareil sera prêt à fonctionner après validation de ce dernier affichage avec "OK".

Si par erreur vous avez sélectionné une langue que vous ne comprenez pas, reportez-vous au chapitre "Réglages – langue".

Nettoyage et première montée en température

Enlevez le cas échéant

- les autocollants.
- le film de protection sur la façade.

Tenez compte des remarques au chapitre "Nettoyage et entretien".

Avant d'utiliser le four, vous devez

- sortir les **accessoires** du four et les laver.
- **faire fonctionner le four une fois à vide** pour éliminer plus rapidement les odeurs que dégagent généralement les appareils neufs.

- Avant de faire chauffer le four, nettoyez-le avec une éponge propre afin de le débarrasser de la poussière et des restes d'emballage.

- Effleurez la touche sensitive .

L'appareil est enclenché et le menu principal est affiché.

- Effleurez la touche sensitive à côté de "Chaleur tournante +".

La température préprogrammée de 160 °C est en surbrillance.

- Réglez la température la plus élevée (250 °C). Vous pouvez soit utiliser les touches sensibles à côté de **+** soit le pavé numérique lumineux.

- Effleurez la touche sensitive à côté de "OK".

- Faites fonctionner le four à vide au moins pendant une heure.

Aérez bien la cuisine pendant ce temps. Faites en sorte que l'odeur ne se répande pas dans d'autres pièces.

Vous pouvez également programmer l'arrêt automatique, voir chapitre "Utiliser l'arrêt automatique".

- Attendez que le four soit redescendu à la température ambiante.

- Nettoyez ensuite l'enceinte avec une solution détergente douce chaude. Essayez avec un chiffon propre.

Fermez la porte du four lorsque l'enceinte est complètement sèche.

Programmes automatiques

Votre appareil dispose de nombreux programmes automatiques pour préparer des plats variés, qui permettent d'obtenir une cuisson optimale de façon sûre et pratique.

Il suffit de sélectionner le programme correspondant au plat que vous souhaitez réaliser et de suivre les conseils à l'affichage.

Pour les ouvrir, sélectionnez l'option "Programmes automatiques" dans le menu principal.

- Enclenchez le four avec la touche sensitive ①.
- Sélectionnez "Programmes automatiques"

La liste est affichée :

- Gâteaux
- Petits gâteaux
- Pain
- Préparations pour pain maison
- Petits pains
- Pizza
- Viande
- Gibier
- Volaille
- Poisson
- Gratins
- Plats surgelés
- Réchauffage
(réchauffer une assiette garnie)
- Desserts
- Cuisson à basse température
- Programme Shabbat

- Sélectionner l'option de menu souhaitée.

D'autres possibilités sont affichées.

Les différentes étapes jusqu'au démarrage d'un programme automatique sont expliquées clairement à l'écran.

En fonction du programme, l'écran vous affiche des conseils sur

- le moule ou le plat à utiliser.
- à quel niveau de cuisson enfourner le plat.
- comment utiliser la thermosonde.
- la quantité d'eau nécessaire en programme avec HydraCook.
- le temps de cuisson.

Veuillez suivre ces conseils.

Vous trouverez d'autres informations sur les programmes automatiques ainsi qu'une sélection de recettes dans le fascicule "Conseils d'utilisation" et le carnet de recettes "HydraCook".

Commande manuelle simplifiée

Vous mettez le four en marche, sélectionnez le mode de cuisson et la température et arrêtez le four à la fin de la cuisson.

- Enfourez le plat.
- Enclenchez le four avec la touche sensitive ①.

Le menu principal est affiché.

- Sélectionnez le mode de cuisson.

Le menu correspondant au mode de cuisson sélectionné est affiché et la température préprogrammée est en surbrillance.

- Modifier la température dans la gamme affichée le cas échéant.

Le chauffage de l'enceinte et le ventilateur sont enclenchés.

Vous pouvez suivre le déroulement de la cuisson à l'affichage.

Outre le mode de cuisson et la température, "Phase chauffage" ou "Chauffage accéléré" est affiché jusqu'à ce que la température réglée soit atteinte.

Lorsque la température réglée est atteinte pour la première fois, un signal sonore retentit s'il était activé, voir chapitre "Réglages - Volume - Signaux sonores".

Ensuite "Opération en cours" est affiché.

En sélectionnant "modifier", toutes les options que vous pouvez modifier pendant le déroulement de la cuisson vous sont proposées, par exemple la température.

- A la fin d'une cuisson, arrêtez le four avec la touche sensitive ① et retirer le plat de l'enceinte.

A l'issue de la cuisson, le ventilateur continue à fonctionner quelques instants afin d'éliminer l'humidité résiduelle de l'enceinte, du bandeau de commande et de la niche d'encastrement. Il est géré par capteur et s'arrête automatiquement.

Ce réglage d'usine peut être modifié, voir chapitre "Réglages - Arrêt différé du ventilateur".

Commande manuelle avancée

Outre la commande manuelle simplifiée, un système d'arrêt automatique est disponible pour une utilisation plus avancée.

Vous pouvez également modifier la phase de montée en température et l'humidité de l'air dans l'enceinte.

Sélectionner le mode de cuisson

- Enclenchez l'appareil
- Sélectionnez le mode de cuisson.

Après avoir choisi le mode de cuisson, d'autres options apparaissent. Vous pouvez entrer ou modifier des données :

- Température
- Temp. cœur. -- °C
(température à cœur, n'est affiché qu'en cas d'utilisation de la thermosonde, voir fascicule "Conseils d'utilisation", chapitre "Thermosonde")
- Durée
- Heure départ
- Fin
- Phase de chauffage
(uniquement en "Chaleur tournante +", "Rôtissage automatique", "Chaleur sole-voûte")
- Réduction de l'humidité
- Modifier le mode de cuisson

Modification de la température

Dès qu'un mode de cuisson est sélectionné, la température préprogrammée est affichée puis entre crochets, la gamme de températures dans laquelle elle peut être modifiée.

Les températures suivantes sont préprogrammées en usine :

Chaleur tournante +	160 °C
Chaleur pulsée	160 °C
Rôtissage automatique*	160 °C
HydraCook	160 °C
Cuisson intensive	170 °C
Chaleur sole-voûte	180 °C
Chaleur voûte	190 °C
Chaleur sole	190 °C
Turbo-gril	200 °C
Gril eco	240 °C
Gril maxi	240 °C
Décongélation	25 °C

* Début cuisson env. 230 °C, température suite cuisson 160 °C

Si la température préprogrammée correspond aux indications de votre recette, validez avec "OK".

Si la température préprogrammée ne correspond pas aux indications de votre recette, modifiez-la pour cette cuisson.

Vous pouvez adapter la température préprogrammée de façon définitive à vos habitudes, voir chapitre "Réglages - Températures préprogrammées".

Durée/Heure départ/Arrêt (Arrêt automatique)

La saisie de la durée, de l'heure de départ ou d'arrêt, permet d'arrêter le four ou même de l'enclencher et de l'arrêter automatiquement.

● **Durée**

Pour entrer le temps nécessaire à la cuisson.

Une fois ce temps écoulé, le chauffage du four s'arrête automatiquement.

Vous pouvez entrer une durée maximale de 12 heures.

Il est impossible de saisir une "durée" lorsque la thermosonde est utilisée. La durée de la cuisson dépend du temps nécessaire pour atteindre la température à coeur.

● **Heure départ**

Permet de programmer l'heure à laquelle la cuisson doit commencer. Le chauffage du four s'activera automatiquement à l'heure définie.

"Heure départ" ne peut être utilisé qu'avec "Durée" ou "Arrêt", sauf si une thermosonde est utilisée.

● **Arrêt**

Permet de programmer l'heure à laquelle la cuisson doit s'arrêter. Le chauffage du four s'arrêtera automatiquement à l'heure définie.

Il est impossible de saisir l'"Arrêt" lorsque la thermosonde est utilisée. La fin de la cuisson dépend du temps mis pour atteindre la température à coeur.

Utiliser l'arrêt automatique

Pour **arrêter automatiquement une cuisson**, sélectionnez "Durée" ou "Arrêt" et entrez le temps souhaité.

Exemple :

Il est 11h45. Votre plat doit cuire 30 minutes et doit être cuit à 12h15.

Sélectionnez "Durée" et saisissez 0:30 h ou sélectionnez "Arrêt" et saisissez 12:15.

Après le temps réglé, ou à l'heure réglée, la cuisson est arrêtée.

QUELFOUR.COM

Commande manuelle avancée

Utiliser l'arrêt automatique avec le départ différé

Le départ et l'arrêt automatique de la cuisson sont conseillés pour la cuisson de viandes.
Ne programmez pas un départ différé trop long pour la pâtisserie. La pâte risque de se dessécher et la levure de perdre de son efficacité.

Pour **enclencher ou arrêter le processus de cuisson** vous pouvez saisir les temps de différentes façons :

- la durée et la fin
- l'heure de départ et la durée
- les heures de départ et de fin

Exemple :

Il est 11h30. Votre plat doit cuire 30 minutes et être prêt à 12h30 .

Sélectionnez "Durée" et saisissez 0:30 h.

Ensuite sélectionnez "Arrêt" et entrez 12:30 h.

L'heure de départ est automatiquement calculée. A l'écran, "Départ à 12:00" est affiché.

La cuisson sera activée à l'heure indiquée.

Déroulement d'une cuisson avec arrêt automatique

Jusqu'au départ

- le mode de cuisson et la température sélectionnée sont affichés.
- "Départ à" et l'heure de départ sont affichés.

Après le départ

- la phase de chauffage peut être suivie jusqu'à ce que la température réglée soit atteinte.
- Lorsque la température réglée est atteinte, un signal sonore retentit s'il était activé, voir chapitre "Réglages - Volume - Signaux sonores".


Après la phase de chauffage

- le "temps restant" est affiché
- son déroulement peut être suivi.

Peu avant la fin

- le chauffage de l'enceinte s'arrête.
- l'utilisation de la chaleur résiduelle est activée. La chaleur présente suffit pour achever la cuisson.
- "Phase économie d'énergie" est affiché.
- le ventilateur et, suivant le mode de cuisson, le ventilateur d'air chaud reste également enclenché.

A la fin de la cuisson

- le ventilateur de chaleur tournante (s'il était activé dans le mode de cuisson) s'arrête.
- le message "Opération terminée" est affiché et le symbole  également.
- un signal sonore retentit si le signal sonore était activé, voir chapitre "Réglages - Volume - Signaux sonores".

Après la fin

– A l'issue de la cuisson, le ventilateur continue à fonctionner quelques instants afin d'éliminer l'humidité résiduelle de l'enceinte, du bandeau de commande et de la niche d'encastrement.

Il est géré par capteur et s'arrête automatiquement. Ce réglage d'usine peut être modifié, voir chapitre "Réglages - Arrêt différé du ventilateur".

– le four s'arrête automatiquement pour économiser l'énergie, si aucune autre utilisation n'a lieu dans un délai précis.

Ce délai dépend des réglages sélectionnés (mode de cuisson, température, durée).

Modifier ou supprimer les temps de cuisson entrés

En sélectionnant "modifier", toutes les options qui peuvent être modifiées vous sont proposées.

■ Sélectionnez et modifiez le point souhaité.

Supprimez les temps saisis avec la touche sensitive <C.

En cas de coupure de courant, toutes les données sont effacées.

Modifier la phase de chauffage

En modes de cuisson "Chaleur tournante +", "Rôtissage automatique" et "Chaleur sole-voûte", l'option "Phase de chauffage" est affichée avec les choix suivants :

● rapide

(réglage d'usine)

Les résistances de voûte/gril, la résistance circulaire et le ventilateur sont activés en même temps afin que le four atteigne rapidement la température souhaitée. Il s'agit du **chauffage accéléré**.

Le symbole  est affiché.

● normal

Seules les résistances de chauffe correspondant au mode de cuisson sont activées, voir chapitre "Modes de cuisson".

Le symbole  est affiché.

Pour certaines préparations (gênoise, petits biscuits, pizza), il vaut mieux désactiver le chauffage accéléré sans quoi elles brunissent trop vite.

Désactiver le chauffage accéléré

– pour une cuisson : sélectionner l'option "Phase de chauffage" et "normal".

Le chauffage accéléré est également désactivé lorsque vous réglez une température inférieure à 100 °C.

– en général : voir le chapitre "Réglages - Phase de chauffage".

Commande manuelle avancée

Préchauffer l'enceinte

Vous pouvez placer la plupart des plats dans le four pendant qu'il est encore froid afin de profiter de la chaleur émise dès la phase de préchauffage.

Préchauffez le four dans certains cas seulement.

En mode **Chaleur tournante +** pour

- la cuisson des pâtes à pain au seigle,
- la cuisson de rosbifs et de filets de boeuf.

En mode **Chaleur sole-voûte** pour

- la cuisson des gâteaux / biscuits exigeant un temps de cuisson court (jusqu'à env. 30 minutes),
- la cuisson des pâtes délicates (génoise),
- la cuisson des pâtes à pain au seigle,
- la cuisson de rosbifs et de filets de boeuf.

Désactivez le préchauffage rapide pendant la cuisson de pizza ou de pâtes délicates telles que les sablés ou la génoise. La pâte brunirait trop rapidement.

Pour préchauffer :

- Sélectionnez le mode de cuisson et la température.
- Attendez que le préchauffage soit terminé.
Lorsque la température réglée est atteinte, un signal sonore retentit s'il était activé, voir chapitre "Réglages - Volume - Signaux sonores".
- Enfourez le plat.

Utiliser la réduction d'humidité

Cette fonction est utile lorsqu'il s'agit d'aliments humides qui doivent bien dorer, par exemple des frites surgelées ou des rôtis bardés.

Egalement recommandé pour les gâteaux/tartes avec garniture humide.

La réduction d'humidité peut être utilisée avec tous les modes de cuisson.

La "réduction d'humidité" doit être activée manuellement pour chaque cuisson, elle n'est pas sélectionnable automatiquement. Elle fonctionnera d'autant mieux si vous l'activez au début de la cuisson.

- Enfourez le plat.
- Enclenchez le four avec la touche sensitive ①.
- Sélectionnez le mode de cuisson et la température.
- Effleurez la touche sensitive OK.

La liste est affichée.

- Sélectionnez l'option "Réduction d'humidité" puis "activé" et validez.

Modifier le mode de cuisson

Avec cette option, vous pouvez modifier le mode de cuisson sélectionné.

Les temps saisis restent enregistrés.

QUELLEFOUR.COM

Programmes personnalisés

Vous pouvez enregistrer jusqu'à 25 recettes utilisées fréquemment et les ouvrir dans le menu "Programmes personnalisés".

Utilisez à cet effet

- après le déroulement d'un programme automatique, l'**option "enregistrer sous"** et entrez un nom de programme.
- le **menu "Programmes personnalisés"**.
Vous pouvez combiner jusqu'à 4 étapes de cuisson et les enregistrer sous le nom de programme de votre choix.

Menu "Programmes personnalisés".

Si vous avez déjà enregistré quelques programmes, la liste suivante apparaît :

- **Sélectionner**
Vous ouvrez vos propres programmes et vous pouvez les "démarrer immédiatement" ou les "démarrer ultérieurement".
- **Créer**
Pour créer vos programmes personnalisés.
- **Modifier**
Vous pouvez afficher les programmes existants et les modifier.
- **Supprimer**
pour supprimer un ou plusieurs programmes personnalisés.
Vous pouvez également supprimer tous les programmes personnalisés en même temps, voir chapitre "Réglages – Réglage usine – Programmes personnalisés".
- **Intégrer dans menu principal**
Vous pouvez ajouter jusqu'à trois programmes personnalisés dans le menu principal.
Pour annuler cette modification, voir le chapitre "Réglages – réglage usine – menu principal".

QUELFOUR.COM

Créer un programme personnalisé

Si des programmes personnalisés ont déjà été enregistrés, vous devez d'abord sélectionner l'option "Créer" pour pouvoir définir les phases de cuisson.

Ensuite conformez-vous à l'explication qui suit.

- Sélectionnez le menu "Programmes personnalisés".
- Sélectionnez et validez le mode de cuisson choisi.
- Modifiez au besoin la température préprogrammée.
- Définissez une durée ou en cas d'utilisation d'une thermosonde, une température à coeur, et validez.
- Vérifiez les réglages et confirmez avec "poursuivre"
- Vous pouvez ajouter d'autres phases de cuisson.
Par exemple si après le mode de cuisson, un autre mode doit être utilisé. Répétez les mêmes opérations.
- Définissez finalement le niveau de cuisson souhaité.

Après la validation avec "Poursuivre", vous pouvez choisir un des noms de programme indiqués ou **définir un nom de programme** Pour cela :

- Sélectionnez les lettres ou chiffres en effleurant les touches sensibles à côté des flèches ◀ ▶.
- Dès que le caractère que vous voulez insérer est en surbrillance, validez avec "Sélectionner caractère". Le signe apparaît dans la ligne supérieure derrière "Nom".
- Sélectionnez ensuite les caractères suivants.

Le point de menu "Effacer caractère" vous permet de corriger les erreurs de saisie.

Avec "Espace" vous pouvez insérer des espaces.

- Validez le nom du programme avec OK

Sélectionner les programmes personnalisés


- Sélectionnez le sous-menu "Programmes personnalisés - sélectionner" dans le menu principal.

HydraCook

Votre four est équipé d'un système d'évaporation de l'eau pour la cuisson avec apport d'humidité, le mode HydraCook.

L'eau est aspirée directement dans le système d'évaporation par un tube de remplissage situé sous le bandeau, à gauche. Elle est ensuite diffusée dans l'enceinte sous forme de jets de vapeur pendant la cuisson.

Les ouvertures d'arrivée de vapeur se trouvent dans le coin arrière gauche de l'enceinte.

 Utilisez uniquement de l'eau pour les cuissons avec apport d'humidité.


Tout autre liquide peut endommager l'appareil.

L'apport de vapeur et la circulation d'air d'HydraCook garantissent un résultat de cuisson régulier, que ce soit à l'intérieur ou à l'extérieur de l'aliment : la mie du pain est tendre, la croûte croustillante, les viennoiseries semblent sortir de chez le boulanger tandis que la viande est bien juteuse mais présente une croûte ferme et dorée. Les gratins, soufflés et bien d'autres plats sont cuits à la perfection.

Vous trouverez des exemples de recettes et des conseils dans le carnet "HydraCook".

En revanche HydraCook n'est pas recommandé avec les pâtes déjà très humides telles que la pâte à chou ou la meringue. En effet ce type de pâte doit sécher.

Pour utiliser la fonction HydraCook, vous pouvez soit choisir un programme automatique, soit utiliser le mode de cuisson "HydraCook".

 Avant d'utiliser pour la première fois un programme automatique avec apport d'humidité ou le mode de cuisson "HydraCook", rincez le système d'évaporation.

Sélectionnez "HydraCook- 160 °C - diffusion automatique vapeur" et démarrez le four à vide pour une durée d'environ 30 minutes.

Programmes automatiques

En programmes automatiques avec apport d'humidité, les paramètres de température, de taux d'humidité dans l'enceinte et de durée du programme sont gérés par le programme lui-même.

Au début de la cuisson, vous êtes prié de préparer une certaine quantité d'eau et de la faire aspirer par le tube de remplissage.

La quantité d'eau demandée est supérieure à celle qui est réellement nécessaire, de sorte qu'il en reste dans le récipient.

Le nombre de diffusions de vapeur et le temps entre chaque diffusion sont déterminés par le programme.

Cuire la nuit

Quelques programmes automatiques pour le pain ou les petits pains permettent de cuire pendant la nuit, de sorte que le pain est bien frais et encore chaud au petit déjeuner.

Après avoir sélectionné le programme, l'option "Arrêt" est affichée.

Suivant le programme, lorsque vous sélectionnez "Arrêt", une heure de fin de programme est affichée, qui est le résultat de l'addition du temps de cuisson plus cinq ou six heures. Vous pouvez décaler l'heure indiquée à celle qui vous convient.

Suivez ensuite les instructions à l'affichage.

QUELFOUR.COM

HydraCook

Mode de cuisson "HydraCook"

En cuisson "HydraCook", la température (130 °C minimum) et le nombre de diffusions de vapeur doivent être indiqués.

En outre, il est possible de programmer le temps de cuisson ou d'utiliser la thermosonde.

Nombre et point d'enclenchement des diffusions de vapeur

Le nombre et les points d'enclenchement des diffusions de vapeur dépendent de l'aliment :

- Avec les **pâtes levées**, les diffusions de vapeur au début de la cuisson permettent une meilleure levée de la pâte.
- **Le pain** lève mieux avec un apport d'humidité au début de la cuisson. La croûte sera plus brillante si une autre diffusion de vapeur a lieu vers la fin de la cuisson.
- Pour la **cuisson de viande grasse**, une diffusion de vapeur au début de la cuisson permet de mieux éliminer la graisse.

Utilisez les exemples de recette dans le carnet "HydraCook" pour vous aider.

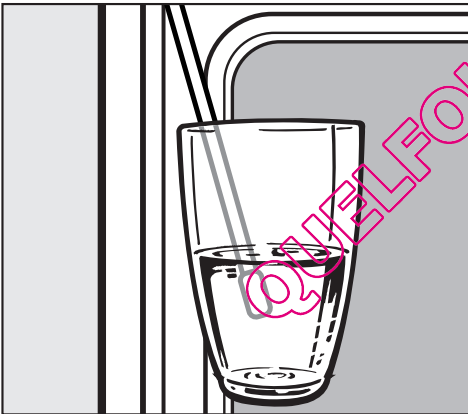
Après sélection du mode de cuisson "HydraCook", il faut déterminer le nombre de diffusions de vapeur. Au choix :

- Automatique
La quantité d'eau pour une diffusion de vapeur doit être préparée. Le four lance alors la diffusion de vapeur juste après la phase de chauffage. La diffusion de vapeur dure environ 5 minutes.
- 1 diffusion de vapeur
- 2 diffusions de vapeur
- 3 diffusions de vapeur
La quantité d'eau nécessaire au nombre de diffusions de vapeur choisi doit être préparée. Les diffusions de vapeur ne peuvent être lancées qu'après la phase de chauffage.
Une diffusion de vapeur dure env.. 5 minutes.
Il est conseillé de vous aider de la minuterie pour penser à déclencher les diffusions de vapeur au bon moment.

Il est normal que de la buée se forme sur la vitre intérieure pendant une diffusion de vapeur. Cette buée disparaît pendant la cuisson.

Utiliser le mode de cuisson "HydraCook"

- Préparez et enfournez le plat.
- Sélectionner le mode de cuisson "HydraCook".
- Sélectionnez la température.
- Réglez la diffusion automatique ou le nombre de diffusions.
- Préparer la quantité d'eau demandée.
Automatique/
1 diffusion : env. 100 ml
2 diffusions de vapeur : env. 150 ml
3 diffusions de vapeur : env. 250 ml
- Sortez le tube de remplissage situé à gauche en-dessous du bandeau.



- Tenez un verre avec la quantité d'eau demandée sous le tube et validez l'opération d'aspiration avec OK.

La quantité d'eau nécessaire est aspirée. Vous pouvez suivre l'opération avec la barre de déroulement.

La quantité d'eau aspirée est mesurée plus généreusement que la quantité réellement nécessaire de sorte qu'il en reste un peu dans le verre.


Dès que vous avez fermé la porte, un bruit de pompage est audible.

– Diffusion automatique de vapeur

Après la phase de chauffage, la diffusion de vapeur dans l'enceinte est automatiquement activée.

Une fois la diffusion de vapeur terminée, laissez cuire le plat jusqu'à la fin.

– Diffusions manuelles de vapeur

Après la phase de chauffage, "Diffusion de vapeur" est indiqué à l'affichage et les diffusions de vapeur peuvent être activées suivant les temps indiqués dans les recettes. Utilisez la minuterie  comme aide-mémoire.

Au moment souhaité,

- sélectionnez "Activer la diffusion de vapeur".

La diffusion de vapeur d'eau dans l'enceinte est en cours.

Pour les autres diffusions de vapeur, procédez de même.

Une fois la diffusion de vapeur terminée, laissez cuire le plat jusqu'à la fin.

Évaporation de l'eau résiduelle

Si de l'eau reste dans le système d'évaporation du four à la fin de la cuisson ou si la cuisson est arrêtée avant son terme, le message "Éliminer l'eau résiduelle par évaporation" est affiché.

Ce message apparaît

- à l'enclenchement du four.
- à la sélection du mode de cuisson "HydraCook".
- en cas de sélection d'un programme automatique avec apport d'humidité.

Vous avez le choix entre "Annuler" l'opération et "OK" pour démarrer.

Le mieux est de lancer immédiatement l'évaporation afin que l'eau vaporisée sur les aliments la prochaine fois soit uniquement de l'eau fraîche.

Déroulement de l'évaporation de l'eau résiduelle

En cas d'évaporation de l'eau résiduelle le four chauffe à env. 150 °C et l'eau résiduelle s'évapore dans l'enceinte.

En fonction de la quantité d'eau résiduelle, l'évaporation de l'eau peut durer jusqu'à 30 minutes.

Lors de l'évaporation de l'eau résiduelle l'humidité se dépose sur l'enceinte et au niveau de la porte. Pour essuyer les buées, attendre impérativement que l'enceinte ait refroidi.

Effectuer l'évaporation de l'eau résiduelle immédiatement

- Validez "Évaporer l'eau résiduelle" avec "OK".

L'évaporation de l'eau résiduelle est immédiatement commencée.

Un pronostic de temps restant est affiché.

Annuler l'évaporation de l'eau résiduelle

Après la mise en marche de l'appareil


le message indiquant de procéder à l'évaporation est affiché.

- Effleurez la touche sensitive à côté de "Annuler".

Vous pouvez à présent utiliser immédiatement tous les modes de cuisson sauf "HydraCook" et utiliser immédiatement tous les programmes automatiques sans apport d'humidité.

Si vous sélectionnez le mode de cuisson "HydraCook" ou un programme automatique avec apport d'humidité le message indiquant de procéder à l'évaporation est de nouveau affiché.

- Laissez le doigt sur la touche "Annuler" au moins 3 secondes si vous ne voulez pas effectuer l'évaporation de l'eau résiduelle.
- Ensuite vous pouvez démarrer la cuisson.

 Il ne faut pas annuler trop souvent le message d'évaporation de l'eau résiduelle car il peut arriver dans des circonstances particulièrement malencontreuses que si l'eau n'a pas été évaporée du système et qu'un excédent d'eau est aspiré dans le système, celui-ci déborde dans l'enceinte.

Détartrage

Le système d'évaporation doit être détartré plus ou moins souvent, en fonction de la dureté d'eau.

Vous pouvez lancer le détartrage à tout moment avec le menu principal "Détartrage".

Cependant, après un certain nombre de cuissons avec apport d'humidité, vous êtes prié automatiquement de détartrer l'appareil afin qu'il fonctionne parfaitement.

Les 10 dernières cuissons jusqu'au détartrage sont affichées et décomptées. Ensuite le four ne peut plus effectuer les cuissons avec apport d'humidité.

Tous les modes de cuisson et programmes automatiques sans apport d'humidité fonctionnent.


Reportez-vous au chapitre "Nettoyage et entretien" pour davantage de détails.

Minuterie indépendante


Vous avez la possibilité de programmer la minuterie pour surveiller certaines opérations externes comme par exemple la cuisson d'œufs.

Vous pouvez programmer un temps de 9 heures 59 minutes et 59 secondes maximum.

Lorsque vous avez saisi des durées pour certaines cuissons, vous pouvez simultanément entrer un nouveau temps de minuterie pour vous rappeler par exemple d'ajouter certains assaisonnements après un certain temps de cuisson.

Conseil sur le mode de cuisson "HydraCook ":
utilisez le temps de minuterie comme rappel pour déclencher les diffusions de vapeur au bon moment.



Programmation de la minuterie

- Effleurez la touche .
- 0 est affiché.
- Saisir le temps de minuterie avec le pavé numérique :
entrer d'abord les heures puis les minutes et enfin les secondes.
(Exemple : 6 minutes 20 secondes
Saisie : 0 06 20).
- valider le message avec la touche sensitive OK.



Si vous utilisez les touches sensibles + ou -, vous devez valider chaque bloc avec la touche sensitive "OK".

Vous pouvez vérifier le déroulement de la minuterie à l'écran.

A la fin du temps de minuterie programmé

- le symbole  clignote.
- un signal sonore retentit si le signal sonore était activé, voir chapitre "Réglages - Volume - Signaux sonores".
- le temps est compté à partir de la fin de la minuterie.
- Effleurez ensuite la touche sensitive .

Modification du temps de minuterie indépendante :

- Effleurez la touche .
- Régler le temps de minuterie sur "0 : 00 : 00" avec la touche sensitive  et le saisir de nouveau.
- valider le message avec la touche sensitive OK.

Supprimer la minuterie

- Effleurez deux fois la touche .

Des réglages sont effectués en usine sur votre appareil.

Pour modifier :

- Sélectionner "Réglages 🏠".

La liste est affichée.

- Langue 🏠
- Heure
- Eclairage
- Menu principal
- Hotte catalytique
- Arrêt différé du ventilateur
- Pyrolyse
- Phase de chauffage
- Départ
- Températures préprogrammées
- Ecran
- Volume
- Sécurité
- Unités
- Revendeurs
- Réglages usine
- Modifier le réglage qui doit être modifié.

Si aucune modification n'est effectuée après l'ouverture d'une des options de réglage, la liste "Réglages" est de nouveau affichée.

Les réglages sélectionnés sont affichés avec "✓" et sans "🏠" !

Les réglages ne peuvent être modifiés que s'il n'y a pas de cuisson en cours.

Langue 🏠

Vous pouvez régler votre langue pour qu'elle soit affichée.

Après sélection et validation, la langue souhaitée est affichée immédiatement.

Si par mégarde vous avez choisi une langue que vous ne comprenez pas, vous pouvez vous repérer grâce au symbole 🏠 pour retrouver le sous-menu "Langue 🏠".

Réglages

Heure

Au choix :

- Affichage
- Format de temps
- Régler

En cas de panne, l'heure est réaffichée. Le four enregistre cette information pendant env. 200 heures, ensuite **12:00** apparaît sur l'écran comme à la première mise en service.

Affichage

Sélectionnez comment l'heure doit s'afficher quand l'appareil est arrêté :

- activé
L'heure est toujours affichée.
- activé 60 secondes
L'heure n'est affichée que pendant 60 secondes, lorsque vous mettez le four en marche ou que vous l'arrêtez.
- Pas d'affichage
L'heure n'est affichée à l'écran que lorsque vous mettez le four en marche.

Format de temps

Vous pouvez modifier le format de temps de l'heure :


- 12 - h : affichage sur 12 heures
- 24 h : affichage sur 24 heures (réglage d'usine)

Réglage

Régler l'heure par blocs, avec les touches sensibles du pavé numérique ou les touches sensibles **+** ou **-** : entrer d'abord les heures puis les minutes après validation avec "OK".

Eclairage

- activé
L'éclairage de l'enceinte est activé pendant toute la cuisson.
- activé 15 secondes (réglage d'usine)
Pendant une cuisson l'éclairage de l'enceinte est désactivé après 15 secondes.
En effleurant une touche sensible près de l'écran, il est réenclenché 15 secondes.

En programmes automatiques, effleurez la touche sensible  deux fois, car aucune touche sensible autour de l'écran n'est allumée.

Menu principal

Vous pouvez modifier l'ordre des options dans le menu principal en disposant jusqu'à 3 options (sauf les options Réglages) au début du menu principal.

En cas de sélection de cette option de menu, les points 1, 2 et 3 vous sont successivement proposés pour y enregistrer le mode de cuisson de votre choix

Pour chaque point, vous pouvez choisir parmi les modes de cuisson, les programmes automatiques et les programmes personnalisés. Après sélection et validation, le point suivant est proposé.

A la fin, la liste des réglages est affichée de nouveau.

Si vous avez déjà disposé des programmes personnalisés au début du menu principal (voir chapitre "Programmes personnalisés - dans le menu principal"), les options sélectionnées s'ajoutent.

Hotte catalytique

- activé (réglage d'usine)
La hotte catalytique est toujours activée.
- arrêté pour la cuisson
La hotte catalytique est désactivée pour la prochaine cuisson.

Arrêt différé du ventilateur

A l'issue de la cuisson, la ventilation continue à fonctionner quelques instants afin d'éliminer l'humidité résiduelle de l'enceinte, du bandeau de commande et de la niche d'encastrement.

- commandé par capteurs (réglage d'usine)
Le ventilateur est désactivé par le capteur à oxygène.
- régulation thermique
Le ventilateur de refroidissement est désactivé à une température d'enceinte inférieure à 70 °C.
- commandé par la durée
Le ventilateur est arrêté après env. 25 minutes.

Si vous avez choisi l'arrêt différé du ventilateur après un délai fixe, ne laissez pas d'aliments au chaud dans l'enceinte.

L'humidité de l'air augmente et le bandeau de commande ou la façade du meuble s'embue, des gouttes s'écoulent sur le plan de travail.

L'eau condensée peut

- détériorer le meuble d'encastrement ou le plan de travail.
- entraîner des points de corrosion dans l'appareil.

Réglages

Pyrolyse

- recommandation
La recommandation d'effectuer la pyrolyse est affichée.
- pas de recommandation (réglage d'usine)
La recommandation d'effectuer la pyrolyse n'est pas affichée.

Phase de chauffage

En modes de cuisson "Chaleur tournante +", "Chaleur sole-voûte" et "Rôtissage automatique", la phase de chauffage peut être modifiée.

- rapide (réglage d'usine)
Toutes les résistances sont enclenchées afin que le four soit le plus vite possible à la température programmée
■E↑ est affiché, ainsi que le message "Chauffage accéléré" ou "Saisie de la viande".
- normal
Seules les résistances correspondant au mode de cuisson sont activées.
■E↑ est affiché, ainsi que le message "Chauffage accéléré" ou "Saisie de la viande".

Départ

- automatique (réglage d'usine)
Le démarrage de la cuisson a lieu "automatiquement" env. 20 secondes après la dernière saisie.
- manuel
"Départ" est affiché à chaque cuisson et doit être validé.

Températures préprogrammées

Il est logique de modifier les températures préprogrammées si vous travaillez souvent à une température différente de celle enregistrée.

Modes de cuisson dont les températures préprogrammées peuvent être modifiées :

- Décongélation
- Rôtissage automatique
- Gril maxi
- Gril éco
- Chaleur pulsée
- Chaleur tournante +
- Cuisson intensive
- HydraCook
- Chaleur sole-voûte
- Chaleur voûte
- Turbogril
- Chaleur sole

Les températures préprogrammées actuelles sont affichées.

Lorsque vous sélectionnez un mode de cuisson, la température préprogrammée est en surbrillance.
La gamme dans laquelle vous pouvez modifier la température est affichée.

Ecran

Contraste

Le contraste est indiqué par une barre divisée en sept segments.



Réglage d'usine :
quatre segments remplis.

Pour modifier le contraste, effleurez la touche sensitive à côté de "plus faible" ou "plus fort".

Luminosité

La luminosité est indiquée par une barre divisée en sept segments.



Réglage d'usine : six segments pleins.

Pour modifier la luminosité, effleurez la touche sensitive à côté de "plus foncé" ou "plus clair".

Volume

Signaux sonores

Le volume est symbolisé par une barre divisée en sept segments.



Réglage d'usine : trois segments pleins.

Pour modifier le volume, effleurez la touche sensitive à côté de "moins fort" ou "plus fort".

Lorsque tous les segments sont pleins, le volume est au maximum.

Si aucun segment n'est plein, le signal sonore est désactivé.

Fréquence

Il est possible de modifier la fréquence des signaux sonores. En fonction du montage du four, cela peut permettre d'optimiser le volume.

La modification de fréquence est symbolisée par une barre divisée en 15 segments. A chaque segment correspond une fréquence différente.



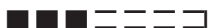
Pour modifier la fréquence, effleurez la touche sensitive à côté de "-" ou "+".

Si seul le segment tout à gauche est plein (réglage d'usine), après un certain délai un signal court retentit quatre fois avec un intervalle d'env. 15 secondes.

Si plus d'un segment est plein, après un certain délai un signal retentit pendant environ 8 minutes à la fréquence choisie.

Bip de validation

Le volume du signal sonore qui retentit à chaque fois qu'une touche sensitive est effleurée est indiqué par une barre à sept segments.



Réglage d'usine : trois segments pleins.

Pour modifier le volume, effleurez la touche sensitive à côté de "moins fort" ou "plus fort".

Lorsque tous les segments sont pleins, le volume est au maximum.

Si aucun segment n'est plein, le signal est désactivé.


Réglages

Sécurité

Sécurité enfants

La sécurité enfants prévient tout enclenchement involontaire du four.



Il faut "autoriser" (activer) la sécurité enfants pour pouvoir l'utiliser.

- autoriser
La sécurité enfants est activée.
Le symbole  apparaît à l'affichage dès que l'appareil est désactivé. La sécurité enfant peut à présent être utilisée.
- ne pas autoriser (réglage d'usine)
La sécurité enfants est désactivée.

Activer/désactiver la sécurité enfants

- Effleurez la touche sensitive à côté du symbole .

Vous pouvez choisir entre :

- activé
Le four est verrouillé et la commande est bloquée.
 est affiché.
- désactivé
Le four est déverrouillé et la commande est possible.
 est affiché.

La minuterie peut être utilisée.

La sécurité enfants est maintenue même après une coupure de courant.

Verrouillage en fonctionnement

(en série ou en option suivant modèle)

La fonction de verrouillage permet d'éviter qu'une cuisson soit arrêtée ou modifiée par mégarde.

Lorsque la fonction de verrouillage est active, le four verrouille la programmation quelques secondes après le démarrage de la cuisson.

- Pour activer le verrouillage, sélectionnez "activé".

- activé
Pendant la cuisson, vous devrez effleurer une touche sensitive au moins 5 secondes avant qu'elle réagisse.
- désactivé (réglage d'usine)
Les touches sensibles réagissent immédiatement au contact.

Unités

Température

- °C
(réglage d'usine)
- °F

Revendeurs

- désactivé
(réglage d'usine)

- Mode expo
- Mode vitrine
- Mode démonstration

Ces options permettent de présenter les fonctions du four sans le faire chauffer.

Ce réglage n'a aucune utilité pour le particulier.

Si vous avez activé un des réglages suivants par erreur, voici comment en sortir :

- Mode expo
Sélectionnez l'option "désactivé" et suivez les instructions à l'écran.
- Mode vitrine
- Mode démonstration
Effleurez une touche sensitive près de l'écran et suivez les instructions.

Réglages usine

● Tous réglages

Tous les réglages modifiés sont effacés et les réglages d'usine rétablis

● Programmes personnalisés

Seuls les programmes personnalisés sont supprimés.

● Menu principal

Seul le réglage d'usine du menu principal est rétabli.

● Températures préprogrammées

Seuls les réglages d'usine des températures préprogrammées modifiées sont rétablis.


QUELFOUR.COM

Plats test suivant EN 60350

Aliment	Plateau, moule	Mode	Niveau de cuisson à partir du bas	Température en °C	Durée de la cuisson en minutes	Préchauffer
Gâteaux secs (8.4.1)	1 plateau multi-usages	Chaleur tournante +	2	140 ²⁾	30–50	non
	2 plateaux multi-usages ¹⁾	Chaleur tournante +	1, 3	140 ²⁾	30–50	non
	3 plateaux multi-usages ¹⁾	Chaleur tournante +	1, 3, 5	140 ²⁾	35–55	non
	1 plateau multi-usages	Chaleur sole-voûte	2	160 ²⁾	15–33	oui
Gâteaux individuels (8.4.2)	1 plateau multi-usages	Chaleur tournante +	2	150 ²⁾	25–40	non
	2 plateaux multi-usages	Chaleur tournante +	2, 4	150 ²⁾	25–40	oui
	1 plateau multi-usages	Chaleur sole-voûte	3	160 ³⁾	20–35	oui
Biscuit de Savoie (8.5.1)	Moule démontable Ø 26 cm	Chaleur tournante +	2	185 ²⁾	22–30	non
	Moule démontable Ø 26 cm	Chaleur sole-voûte	3	180 ²⁾	20–30	oui
Tourte aux pommes (8.5.2)	Moule démontable Ø 20 cm	Chaleur tournante +	2	170 ²⁾	80–100	non
	Moule démontable Ø 20 cm	Chaleur sole-voûte	1	180 ²⁾⁴⁾	80–95	non
Toasts (9.1)	Grille	Gril maxi	3	300	5–9	non
Grillade de steaks (9.2)	Grille sur le plat universel	Gril maxi	4	300	1ère face : 8-13 2e face : 5-10	oui, 5 minutes

- 1) Retirez les plateaux de cuisson à des temps différents si les aliments sont déjà suffisamment dorés avant la fin du temps de cuisson indiqué.
- 2) Pendant la phase de montée en température, ne pas utiliser le mode Chauffage accéléré, voir chapitre "Réglages – Phase de chauffage – normal".
- 3) Arrêtez la hotte catalytique, voir chapitre "Réglages – hotte catalytique – arrêté pour la cuisson".
- 4) Activez la "réduction d'humidité" après avoir sélectionné le mode de cuisson et la température.

Classe d'efficacité énergétique suivant EN 50304

Pour déterminer la classe d'efficacité énergétique suivant EN 50304, sélectionner le mode de cuisson "Chaleur tournante +  sans les rails coulissants Flexiclips. La hotte catalytique doit être arrêtée pendant la mesure, voir chapitre "Réglages - hotte catalytique - arrêté pour la cuisson".


Données pour les instituts de contrôle (H 5081 BP)

Plats test suivant EN 60350


Aliment	Plateau, moule	Mode	Niveau de cuisson à partir du bas	Température en °C	Durée de la cuisson en minutes	Préchauffer
Gâteaux secs (8.4.1)	1 plateau multi-usages	Chaleur tournante +	2	140 ²⁾	30–50	non
	2 plateaux multi-usages ¹⁾	Chaleur tournante +	1, 2	140 ²⁾	30–50	non
	1 plateau multi-usages	Chaleur sole-voûte	2	160 ²⁾	15–33	oui
Gâteaux individuels (8.4.2)	1 plateau multi-usages	Chaleur tournante +	2	150 ²⁾	28–40	non
	2 plateaux multi-usages	Chaleur tournante +	1, 2	150 ²⁾	28–40	non
	1 plateau multi-usages	Chaleur sole-voûte	2	160 ²⁾³⁾	23–35	oui
Biscuit de Savoie (8.5.1)	Moule démontable Ø 26 cm	Chaleur tournante +	2	185 ²⁾	22–30	non
	Moule démontable Ø 26 cm	Chaleur sole-voûte	2	180 ²⁾	20–30	oui
Tourte aux pommes (8.5.2)	Moule démontable Ø 20 cm	Chaleur tournante +	2	170 ²⁾	80–105	non
	Moule démontable Ø 20 cm	Chaleur sole-voûte	1	180 ²⁾⁴⁾	75–90	non
Toasts (9.1)	Grille	Gril maxi	2	300	5–9	non
Grillade de steaks (9.2)	Grille sur le plat universel	Gril maxi	2	300	1ère face : 10-15 2e face : 7-12	oui, 5 minutes

- 1) Retirez les plateaux de cuisson à des temps différents si les aliments sont déjà suffisamment dorés avant la fin du temps de cuisson indiqué.
- 2) Pendant la phase de montée en température, ne pas utiliser le mode Chauffage accéléré, voir chapitre "Réglages – Phase de chauffage – normal".
- 3) Arrêtez la hotte catalytique, voir chapitre "Réglages – hotte catalytique – arrêté pour la cuisson".
- 4) Activez la "réduction d'humidité" après avoir sélectionné le mode de cuisson et la température.

Classe d'efficacité énergétique suivant EN 50304

Pour déterminer la classe d'efficacité énergétique suivant EN 50304, sélectionner le mode de cuisson "Chaleur tournante +  sans les rails coulissants Flexiclips. La hotte catalytique doit être arrêtée pendant la mesure, voir chapitre "Réglages - hotte catalytique - arrêté pour la cuisson".

Nettoyage et entretien

 N'utilisez en aucun cas de nettoyeur vapeur pour nettoyer le four. La vapeur peut humidifier les pièces sous tension de l'appareil et provoquer un court-circuit.

Toutes les surfaces sont sensibles aux rayures. Sur les surfaces en verre, les rayures peuvent également provoquer des fissures. Toutes les surfaces peuvent se décolorer ou être altérées si un produit nettoyant non approprié est utilisé.

Façade

Nous vous conseillons d'éliminer les salissures de la façade le plus rapidement possible. Plus elles restent, plus elles s'incrustent et risquent de ne plus pouvoir être éliminées, voire de modifier l'aspect de la surface.

Nettoyez la façade avec une éponge propre, du liquide vaisselle et de l'eau chaude ou avec un chiffon en microfibras propre et humide. Séchez ensuite avec un chiffon doux.

Évitez d'abîmer les surfaces ! Pour nettoyer les surfaces, évitez impérativement l'utilisation

- de détergents à base de soude, d'ammoniaque, d'acide ou de chlorure.
- de produits anticalcaire.
- de produits abrasifs tels que poudres et laits à récurer.
- de détergents contenant des solvants.
- de produits de nettoyage pour inox.
- de détergents pour lave-vaisselle.
- de sprays pour fours.
- de produits nettoyants pour verre.
- d'éponges dures ou avec tampon abrasif.
- de gommes de nettoyage.
- de grattoirs acérés.

Accessoires

Enlevez tous les accessoires de l'enceinte avant de commencer la pyrolyse. Ceci vaut également pour les supports de gradins et les accessoires en option.

Les accessoires sont abîmés par les hautes températures en mode pyrolyse.

Plateau multi-usages ou le plat perforé (selon le modèle), plat universel

L'émail est recouvert de **PerfectClean**.

Suivez les conseils de nettoyage du chapitre "Email PerfectClean".

Grille et supports de gradins

La surface chromée est revêtue de **PerfectClean**.

Les instructions de nettoyage pour les grilles et supports de gradins sont les mêmes que pour l'émail PerfectClean (voir "Email avec traitement PerfectClean").

Thermosonde

La thermosonde peut être nettoyée au lave-vaisselle.

Rails coulissants FlexiClips

Ne pas nettoyer les rails coulissants FlexiClips au lave-vaisselle. Le lubrifiant spécial des rails coulissants serait éliminé.

Pour nettoyer les surfaces, évitez impérativement l'utilisation

- de produits abrasifs tels que poudres et laits à récurer,
- de produits pour inox,
- de brosses dures ou d'éponges avec tampon abrasif.

Faites attention à ne pas éliminer le lubrifiant spécial en lavant les rails. Évitez de trop souvent :

- faire tremper les rails dans l'eau chaude,
- les nettoyer avec un spray de nettoyage pour four,
- nettoyer le roulement à billes.

Le mieux est de nettoyer les rails coulissants après chaque cuisson. Ainsi, les salissures ne sécheront pas et ne s'incrusteront pas à la cuisson suivante.

Si vous utilisez plusieurs fois votre four sans le nettoyer, le nettoyage sera d'autant plus difficile ensuite.

Nettoyage et entretien

Salissures normales

Nettoyez les surfaces avec une éponge propre, du liquide vaisselle et de l'eau chaude ou avec un tissu microfibras propre. Séchez ensuite avec un chiffon doux.

Éliminez bien les traces de produit nettoyant car ils nuisent à l'effet anti-adhésif.

Salissures incrustées

Utilisez le côté grattoir de l'éponge si nécessaire. Faites ramollir les résidus en les mouillant avec une solution d'eau et de liquide vaisselle pendant quelques minutes, cela facilitera le nettoyage.

Vous pouvez éventuellement plonger brièvement (10 min) les rails coulissants dans une solution d'eau chaude et de liquide vaisselle.

Malgré le nettoyage, les rails coulissants peuvent présenter des zones plus foncées ou plus claires. Leur fonctionnement n'en est pas affecté.

Sachez en outre que :

En cas de gâteaux avec des fruits, par ex. une tarte aux prunes, il peut arriver que du jus de fruits déborde et grippe les rails de guidage, de sorte qu'ils ne peuvent plus être sortis ou avec difficulté.

Dans ce cas, nettoyez les rails uniquement avec les méthodes préconisées plus haut et utilisez une brosse douce pour nettoyer le roulement à billes.

Remettre du lubrifiant dans les rails

Si le lubrifiant présent dans les rails de guidage n'est plus efficace, vous pouvez les lubrifier afin que les rails coulissent parfaitement.

Vous trouverez le lubrifiant spécial chez votre revendeur Miele ou auprès du SAV Miele.

N'utilisez que ce lubrifiant spécial, approprié aux hautes températures de l'enceinte.
D'autres lubrifiants pourraient durcir et gripper les rails coulissants.

Email PerfectClean

Surfaces avec traitement PerfectClean :

- Plateau multi-usages
- Plat universel

Ce procédé donne à l'émail un excellent **effet anti-adhésif** et une extraordinaire **facilité d'entretien** par rapport à l'émail utilisé jusqu'à présent sur les fours.


Les aliments cuits se détachent beaucoup plus facilement et les salissures s'enlèvent encore plus aisément après la cuisson.

Afin de tirer parti des avantages de l'effet anti-adhésif et de la facilité d'entretien pendant de longues années, veuillez suivre les **conseils d'entretien** suivants.

Les surfaces traitées avec le nouveau procédé s'entretiennent comme le verre.

Vous pouvez couper les aliments sur le revêtement PerfectClean comme avec les plaques en émail courantes.

N'utilisez pas de couteau céramique sur les surfaces à traitement PerfectClean car il pourrait les rayer.

 Risque de brûlure !
Laissez refroidir l'enceinte avant de la nettoyer avec une éponge.

Il est important de nettoyer les accessoires PerfectClean après chaque utilisation pour en **optimiser l'usage** et conserver les avantages du revêtement anti-adhésif.

L'effet anti-adhésif se dégrade par la recuisson de résidus d'aliments provenant d'utilisation précédentes.

Plusieurs utilisations successives du four sans nettoyage intermédiaire rendent inévitablement le nettoyage plus compliqué.

Pour éviter toute détérioration des surfaces PerfectClean, évitez :

- les produits abrasifs tels que poudres et laits à récurer,
- les produits nettoyants pour tables de cuisson vitrocéramique,
- la laine d'acier,
- les éponges avec tampon abrasif ou les éponges contenant des restes de produit abrasif,
- les sprays pour fours sur les surfaces PerfectClean si le temps d'action est trop long ou à une température trop élevée.
- le lavage en lave-vaisselle.
- également de frotter excessivement à un seul endroit avec un ustensile de nettoyage très abrasif.

Nettoyage et entretien

Rincez soigneusement les restes de produit nettoyant à l'eau claire car les traces peuvent aussi nuire à l'effet anti-adhésif.

En cas de **salissures normales** nettoyez les surfaces PerfectClean de préférence avec une éponge spéciale vaisselle, de l'eau très chaude et du produit vaisselle.

Utilisez le côté grattoir de l'éponge si nécessaire.

Faites ramollir les résidus dans un bain lessiviel pendant quelques minutes, cela facilitera le nettoyage.

En cas de **salissures tenaces** le nettoyage peut être un peu plus intensif.

Laissez refroidir les surfaces à nettoyer à température ambiante. Pulvérisez ensuite du spray de nettoyage pour fours et laissez agir environ 10 min.

En cas d'utilisation du nettoyant spécial pour fours Miele, le temps d'action indiqué sur l'emballage peut être rallongé. Si nécessaire, vous pouvez utiliser éventuellement le côté grattoir d'une éponge après avoir laissé agir le spray/nettoyant pour four.

Répétez ces étapes si nécessaire.

Après avoir pulvérisé le produit en spray, terminez le nettoyage en rinçant à l'eau claire, puis séchez.

Pour éliminer **les résidus tenaces** vous pouvez également utiliser un grattoir ou un tampon à récurer (par ex. Spontex).

La surface se nettoie bien avec les produits indiqués.

Même si les surfaces traitées PerfectClean devaient être endommagées par une utilisation inappropriée, l'effet anti-adhésif et la facilité d'entretien sont conservés au moins aussi bien que sur un bon émail classique.

Sachez en outre que :

- les taches de jus de fruits et de pâte qui coulent des moules s'enlèvent mieux tant que le four est encore un peu chaud.
- les taches de jus de fruit ou de jus de viande peuvent laisser des traces ou des taches mates. Celles-ci n'altèrent cependant pas les propriétés du revêtement. N'essayez pas d'enlever ces taches à tout prix. Utilisez uniquement les produits cités.

Enceinte

L'enceinte est revêtue d'**émail pyrolytique** sombre.

Cet émail est un émail très dur avec une surface antiadhésive extrêmement lisse.

Nettoyage manuel de l'enceinte



Risque de brûlure !

Laissez refroidir l'enceinte avant de la nettoyer avec une éponge.

Nettoyez l'enceinte et la contreporte de préférence après chaque utilisation. Après plusieurs cuissons, les taches s'incrusteront et le nettoyage est compliqué inutilement. Dans les cas extrêmes, les taches peuvent même abîmer la surface.

Un joint en verre textile est posé sur le tour de l'enceinte pour assurer l'étanchéité entre la vitre et l'enceinte.

Évitez de le nettoyer car il est fragile. Vous pourriez l'abîmer en le frottant ou en utilisant un produit abrasif.

La plupart des salissures peuvent être facilement enlevées à l'aide d'une éponge imbibée d'eau chaude et de liquide vaisselle.

Pour nettoyer l'émail, il est strictement déconseillé d'utiliser les brosses dures, les éponges à tampon abrasif et les éponges à récuser en laine d'acier* ou tout autre abrasif. Ceci endommagerait l'émail !

Veuillez vous conformer aux indications du fabricant si vous utilisez du spray pour four.

* Les spirales douces telles que la fleur de vaisselle de Spontex peuvent être utilisées.

Pour faciliter le nettoyage, vous pouvez

- démonter la porte du four,
- désassembler la porte.
- démonter les rails FlexiClips.
- retirer les supports de gradins.
- abaisser la résistance de voûte/gril.

Veuillez lire le chapitre correspondant aux pages suivantes.

Nettoyage pyrolytique de l'enceinte

Avant de commencer le processus de nettoyage, veuillez suivre les conseils suivants :

Nettoyage et entretien

Enlevez les salissures grossières de l'enceinte avant de commencer la pyrolyse.

Un joint en verre textile est posé sur le tour de l'enceinte pour assurer l'étanchéité entre la vitre et l'enceinte.

Évitez de le nettoyer car il est fragile. Vous pourriez l'abîmer en le frottant ou en le nettoyant avec un produit abrasif.

Enlevez tous les accessoires de l'enceinte avant de commencer la pyrolyse. Ceci vaut également les rails coulissants FlexiClips, les supports de gradins, la thermosonde et les accessoires en option.

Les accessoires sont abîmés par les hautes températures en mode pyrolyse.

En mode pyrolyse, la façade du four chauffe davantage que lorsque le four fonctionne normalement.

Empêchez les enfants de toucher la porte du four pendant la pyrolyse. Risque de brûlure !

En mode pyrolyse, l'enceinte est chauffée à plus de 400 °C. pour détruire les salissures en les réduisant en cendres grâce aux hautes températures.

La durée du nettoyage dépend de l'encrassement du four.

Au début du processus de nettoyage pyrolytique, la **porte de l'appareil** est **automatiquement verrouillée** pour des raisons de sécurité.

Le verrouillage n'est débloqué qu'à l'issue de la pyrolyse, dès que la température du four est descendue sous 280 °C.

Si la pyrolyse a été lancée par erreur ou que le processus a été interrompu, le verrouillage de porte s'ouvre

- tout de suite si la température est inférieure à env. 280 °C.
- si la température est supérieure à 280 °C, dès que la température est inférieure à 280 °C.

Commencer la pyrolyse

- sortez les accessoires du four.
- Ouvrir le mode de cuisson "Pyrolyse".
- Démarrer le processus de pyrolyse.

La porte est verrouillée.

Vous pouvez **différer le départ de la pyrolyse** si vous souhaitez par exemple profiter des tarifs de nuit. A cet effet :

- Ouvrir "Heure départ" et différer le départ.

Vous pouvez modifier le départ différé tant que la pyrolyse n'a pas commencé.

A la fin de la pyrolyse, un signal sonore retentit et le message suivant est affiché : "Opération terminée".

- Arrêtez le four.

Après la pyrolyse les résidus (cendres par exemple), plus ou moins importants suivant le degré de salissure du four, peuvent être enlevés facilement.

Attendez que le four soit froid pour enlever les résidus. Risque de brûlure !

Évitez de nettoyer le joint en verre textile car il est fragile. Vous pourriez l'abîmer en le frottant ou en utilisant un produit abrasif.

Vous pouvez enlever la plupart des résidus avec un tissu humide.

Si le four était très sale, une couche de cendres se dépose sur la porte. Elle s'enlève avec une éponge de vaisselle, un racloir pour verre ou une spirale douce (fleur de vaisselle Spontex) et du liquide vaisselle.

Les taches de jus de fruits peuvent colorer durablement l'enceinte. Ceci n'altère cependant en rien les propriétés du revêtement. Il est inutile d'essayer d'enlever ces taches à tout prix.

La **pyrolyse est interrompue**,

- si le four est arrêté.
- si un autre mode est sélectionné pendant la pyrolyse.
- en cas de panne de courant :

Arrêtez le four dans les deux derniers cas.

Dès que la température est descendue en-dessous de 280 °C, le verrouillage de porte est désactivé et la porte peut être ouverte.

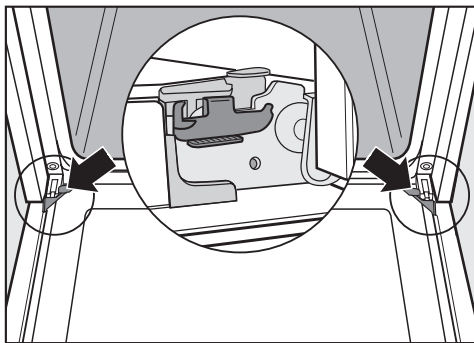
Recommencez la pyrolyse si vous le souhaitez.

QUELLE-CHASSE.COM

Nettoyage et entretien

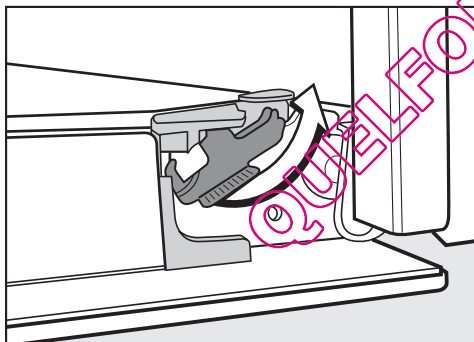
Démontage de la porte

La porte du four est reliée aux charnières de porte grâce à des supports.



Débloquez d'abord les étriers de blocage des deux charnières avant de démonter la porte.

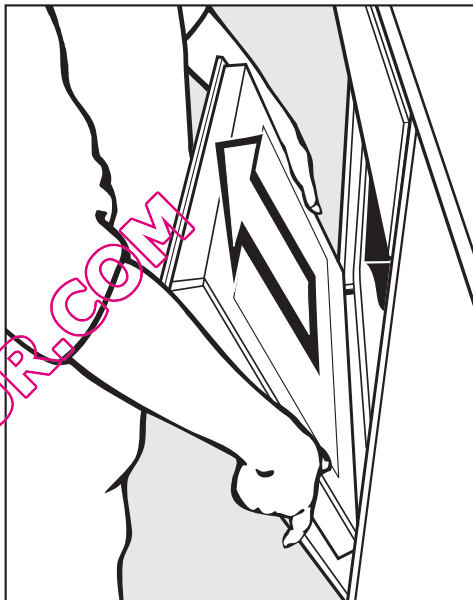
- Ouvrez complètement la porte.



- Déverrouillez les étriers de blocage des charnières en les tournant. Relevez les étriers de blocage au maximum.

- Fermez la porte jusqu'à la butée.

Ne retirez en aucun cas la porte des supports en position horizontale. Ces derniers vont se rabattre et endommager l'appareil. Risque de blessure !



- Prenez la porte par les côtés et retirez-la par le haut.

Ne sortez pas la porte par la poignée. La poignée pourrait rompre et les vitres pourraient être cassées.

Veillez à ne pas coincer la porte en la retirant.

Désassembler la porte

La porte est constituée de quatre vitres et est dotée d'ouvertures en haut et en bas.

Pendant le fonctionnement du four, de l'air circule dans la porte, de sorte que la vitre extérieure reste froide.

Si des saletés se sont déposées entre les vitres, vous pouvez désassembler la porte pour nettoyer l'intérieur des vitres.

Pour le nettoyage des vitres, respectez les mêmes conseils d'entretien que pour la façade.

N'utilisez pas de produit abrasif, ni d'éponge ou de brosse dure ou de racloir à lame. Les surfaces seraient rayées. Les rayures peuvent entraîner le bris de verre.

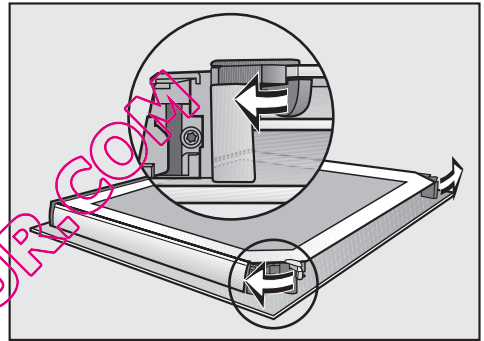
N'utilisez pas de spray pour four. Vous risquez d'endommager les profilés aluminium.

Il est important de remettre correctement les vitres en place après le nettoyage, car elles ont des revêtements différents. Les côtés faisant face à l'enceinte réfléchissent la chaleur.

Mettez les vitres de côté dans un endroit sûr pour éviter qu'elles ne se cassent.

Dans tous les cas, démontez la porte avant de la désassembler.

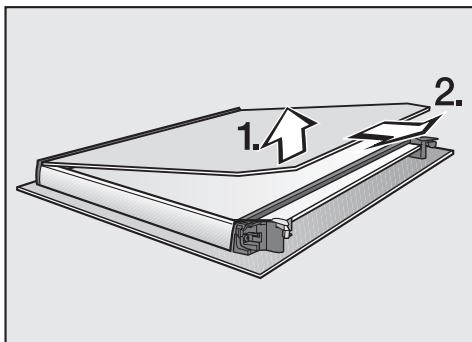
- Posez la porte sur une surface plane et lisse (un torchon par exemple) afin d'éviter les rayures. Nous vous conseillons de poser la poignée dans le vide, contre le rebord de la table, afin que la vitre soit bien à l'horizontale et ne puisse pas se briser pendant le nettoyage.



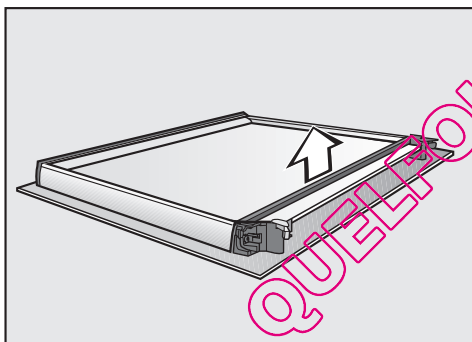
- Ouvrez les dispositifs de blocage des vitres en les tournant vers l'extérieur.

Nettoyage et entretien

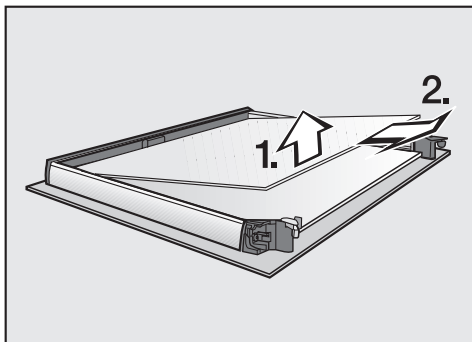
Vous pouvez ensuite enlever la vitre intérieure (de contreporte) et les deux vitres intermédiaires.



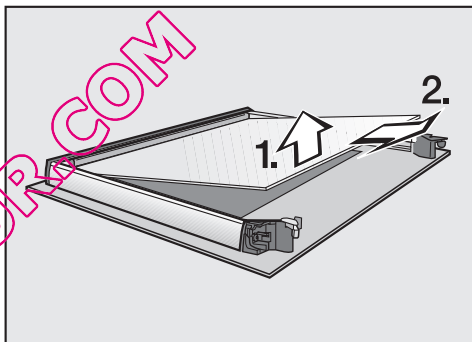
- Soulevez **légèrement** la vitre de contreporte et retirez-la de la baguette d'habillage.



- Enlevez le joint.



- Soulevez légèrement la vitre intermédiaire du dessus et retirez-la.



- Soulevez légèrement la vitre intermédiaire du dessous et retirez-la.

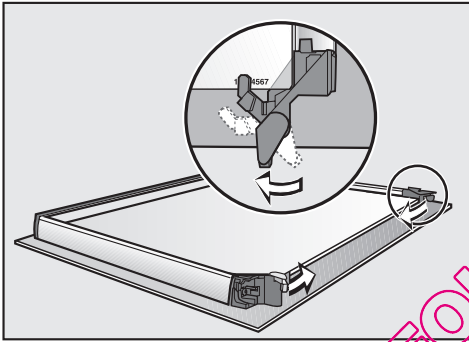
- Nettoyez les vitres et les autres pièces.

Utilisez une éponge douce et du liquide vaisselle avec de l'eau chaude, ou un chiffon en microfibre humide propre. Séchez ensuite les pièces avec un chiffon doux.

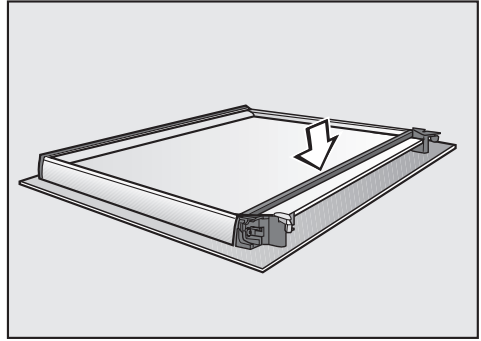
Pour réassembler la porte :

les deux vitres intermédiaires sont identiques. Pour effectuer le montage correctement, une référence article de sept chiffres est sérigraphiée sur les vitres.

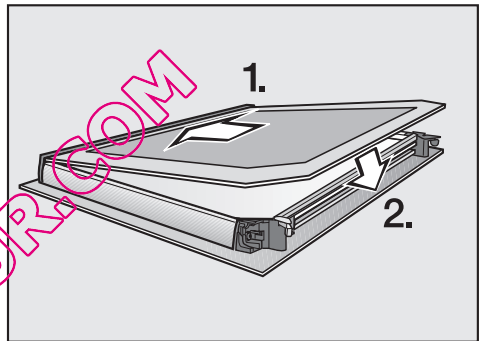
- Mettez en place la vitre intermédiaire inférieure de sorte que la référence article soit toujours lisible (et non inversée).



- Tournez les arrêts pour les vitres de porte vers l'intérieur de sorte qu'ils soient sur la vitre intermédiaire inférieure.
- Mettez en place la vitre intermédiaire supérieure de sorte que la référence article soit lisible (et non inversée). La vitre doit reposer sur les arrêts.

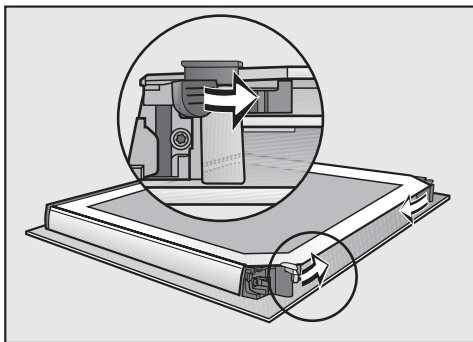


- Remettez le joint.



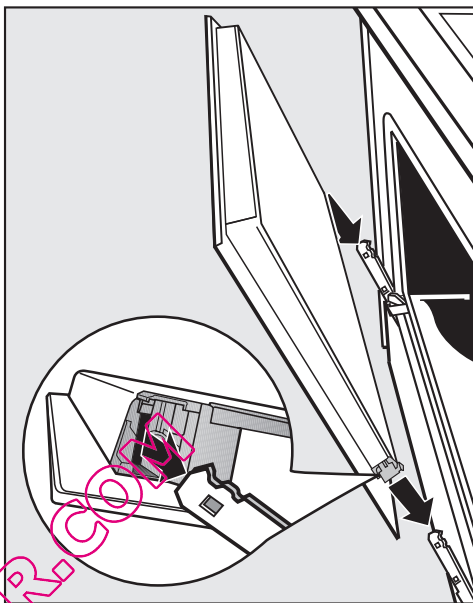
- Insérez la vitre intérieure dans la bague en plastique et disposez-la entre les blocages.

Nettoyage et entretien



- Fermez les dispositifs de blocage des vitres en les tournant vers l'intérieur.

Remettre la porte

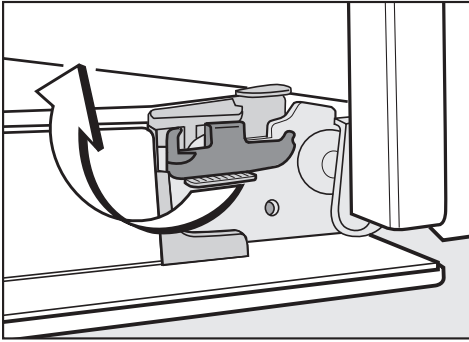


- Prenez la porte par les côtés et posez-la sur les supports des charnières.

Veillez à ne pas coincer la porte.

QUELFOUR.COM

- Ouvrez complètement la porte.

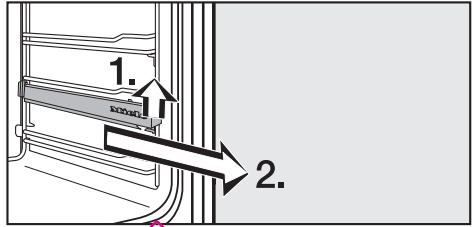


- Verrouillez les deux étriers de blocage en les tournant. Tournez les étriers de blocage jusqu'à la butée en position horizontale.

Les étriers doivent impérativement être verrouillés après le nettoyage. La porte pourrait sinon se détacher des supports et être endommagée.

Démonter les rails coulissants FlexiClips

⚠ Risque de brûlure !
Les résistances doivent être éteintes et avoir refroidi.




- Soulevez les rails FlexiClips à l'avant et faites-les glisser le long des tiges horizontales.

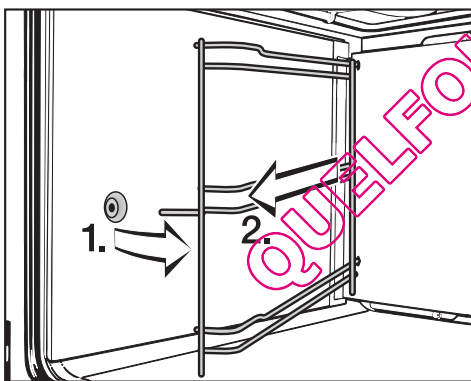
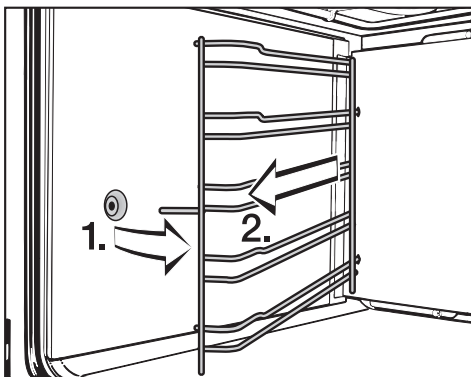
Le **montage** s'effectue comme au chapitre "Équipement". Montez les pièces avec précaution.

QUELFOUR.COM

Nettoyage et entretien

Démontage des supports de gradins


 Risque de brûlure !
Les résistances doivent être éteintes et avoir refroidi.



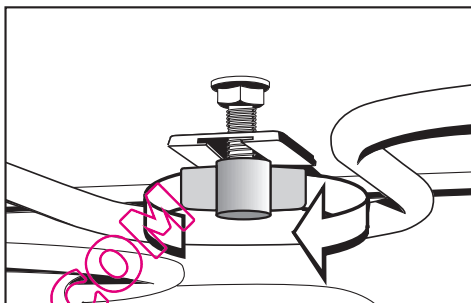
■ Sortir les supports de gradins de leur fixation à l'avant et les retirer.

Remontage : exécuter les mêmes opérations en sens inverse. Montez les pièces avec précaution.

Abaisser la résistance de voûte + grill

 Risque de brûlure !
Les résistances doivent être éteintes et avoir refroidi.

■ Retirez les supports de gradins.



■ Desserrez les écrous papillons et abaissez la résistance voûte/grill

Ne forcez pas pour abaisser la résistance grill.
En nettoyant la voûte, faites attention à ne pas endommager l'antenne de réception de la thermosonde au milieu de la résistance.

Remontage : exécuter les mêmes opérations en sens inverse.

Revissez bien les écrous papillon

Montez les pièces avec précaution.

Détartrage

Utilisez exclusivement les pastilles de détartrant fournies. Elles ont été développées spécialement afin d'optimiser le détartrage. Vous pourrez vous les procurer chez les revendeurs Miele ou au SAV Miele. D'autres détartrants abîmeraient le four.

Veuillez respecter le dosage du détartrant. Dans le cas contraire, vous abîmeriez l'appareil.

Nettoyez l'enceinte après le détartrage, afin qu'il ne reste pas de tartre.

Quand procéder au détartrage ?

Vous pouvez effectuer un détartrage quand vous le voulez.

Cependant, après un certain nombre de cuissons avec apport d'humidité, vous êtes prié automatiquement de détartrer l'appareil afin qu'il fonctionne parfaitement.

Les 10 dernières cuissons jusqu'au détartrage sont affichées et décomptées. Ensuite le four ne peut plus effectuer les cuissons avec apport d'humidité.

Tous les modes de cuisson et programmes automatiques sans apport d'humidité fonctionnent.

Détartrage (résumé)

Le détartrage dure environ 90 minutes et se décompose en plusieurs étapes :

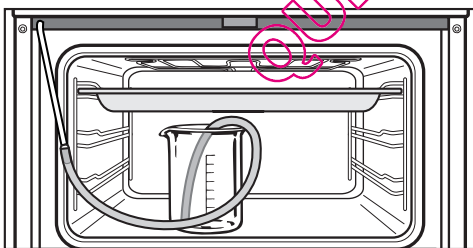
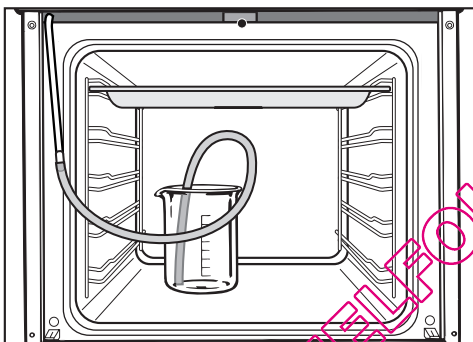
1. Préparation du détartrage
2. Aspiration du liquide de détartrage
3. Phase d'action
4. Phase de rinçage 1
5. Phase de rinçage 2
6. Phase de rinçage 3
7. Evaporation de l'eau résiduelle

Nettoyage et entretien

Préparation du détartrage

- Dans un grand récipient, un verre mesureur d'1 l par exemple, dissolvez la pastille de détartrant dans env. 600 ml d'eau courante froide.
- Disposez le plat universel au niveau le plus haut pour recueillir le liquide de détartrage après utilisation.

Afin de ne pas devoir tenir un lourd récipient sous le tube de remplissage, un tuyau souple avec support-ventouse est fourni avec l'appareil.



- Fixez une extrémité du tuyau au tube de remplissage. Laissez pendre l'autre extrémité jusque sur le fond du récipient dans le liquide de détartrage et fixez-la avec la ventouse dans le récipient.
- Fermez la porte.

Effectuer le détartrage

- Sélectionnez l'option "Détartrage".
- Commencez l'aspiration du liquide de détartrage avec la touche OK.

Vous pouvez suivre l'opération avec la barre de déroulement. La pompe est bien audible pendant l'opération.

La quantité de liquide aspirée peut être inférieure à celle qui est réellement nécessaire, de sorte qu'il en reste dans le récipient. Ajoutez cependant env. 300 ml d'eau car le système aspire encore un peu de liquide pendant la phase d'action du détartrant.

Une fois le liquide de détartrage aspiré,

– "phase d'action" est affiché. Elle dure environ 60 minutes.

– Vous pouvez suivre la suite de la phase d'action.

Toutes les cinq minutes environ, le système réaspire du liquide, des bruits de pompe sont audibles.

Pendant cette opération, l'éclairage et le ventilateur fonctionnent.

Après le détartrage le système d'évaporation doit être rincé pour éliminer les restes de liquide de détartrage.

Un message signalant le déroulement de cette opération apparaît.

Pour le nettoyage, env 1 l d'eau courante est pompé trois fois dans le système d'évaporation et recueilli dans le plat universel.

- Enlevez le plat rempli de liquide de détartrage, videz-le et remettez-le au niveau le plus haut.
- Retirez le tuyau flexible du récipient, remplissez le récipient d'env. 1 l d'eau fraîche, remettez-le dans l'enceinte et refixez le tuyau dans le récipient.
- Démarrer le premier rinçage.
- Recommencez ce processus deux fois.

Videz le plat universel avant le deuxième et le troisième rinçage.

Après le troisième rinçage, l'eau restant dans le système d'évaporation est également éliminée.

Retirez le tuyau flexible et le récipient de l'enceinte avant l'évaporation de l'eau résiduelle.

Pour l'évaporation de l'eau résiduelle, le four chauffe. Vous pouvez vérifier le temps restant à l'écran.

Laissez refroidir l'enceinte avant de la nettoyer avec une éponge.
Risque de brûlure !

- Enlevez le plat universel avec le liquide recueilli, videz-le et rincez-le puis nettoyez les traces de détartrant et restes de liquide éventuels de l'enceinte du four.

Fermez la porte du four lorsque l'enceinte est complètement sèche.

QUELFOUR.COM


Anomalies et défauts

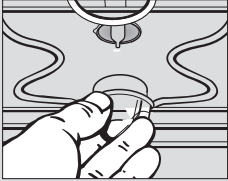
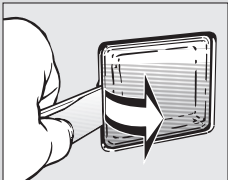

Vous pouvez remédier vous-même à la plupart des anomalies ou défauts qui peuvent se produire en utilisation quotidienne. Le tableau suivant doit vous y aider. Si vous ne trouvez pas la cause d'une anomalie ou que vous ne parvenez pas à la résoudre, avertissez le service après-vente.

 N'ouvrez en aucun cas la carrosserie de l'appareil !

Les interventions techniques ne doivent être exécutées que par des professionnels agréés par le fabricant.

Les travaux d'installation, d'entretien ou de réparation incorrects peuvent entraîner de graves dangers pour l'utilisateur, pour lesquels le fabricant décline toute responsabilité.

Problème	Cause et solution
L'affichage est sombre.	<ul style="list-style-type: none">– Vérifiez si l'affichage de l'heure est réglé sur "pas d'affichage", voir chapitre "Réglages - Heure - Affichage".– Vérifiez si le fusible de l'installation domestique a sauté. Dans ce cas, avertissez un électricien ou le service après-vente.
L'enceinte ne chauffe pas.	<ul style="list-style-type: none">– Vérifiez si la sécurité enfants  est activée– Vérifiez si le mode expo est activé, voir chapitre "Réglages - reverseur".– Vérifiez si le fusible de l'installation domestique a sauté. Dans ce cas, avertissez un électricien ou le service après-vente.
Vous entendez encore un bruit de fonctionnement après la fin de la cuisson.	Après une cuisson, le ventilateur fonctionne toujours, voir chapitre "Réglages - arrêt différé du ventilateur".
Impossible d'ouvrir la porte après une pyrolyse.	Arrêtez l'appareil. Si le verrouillage de porte n'est pas débloqué, contactez le service après-vente.

Problème	Cause et solution
<p>L'éclairage d'en- ceinte supérieur est défectueux.</p> 	<ul style="list-style-type: none"> ■ Mettez l'appareil hors tension : en le débranchant ou en ôtant le fusible. ■ Défaire le cache de la lampe en le tournant d'un quart de tour vers la gauche et le retirer vers le bas. ■ Remplacer la lampe halogène (Osram 66725 AM/A, 230 V, 25 W, G9). ■ Mettre en place le cache de lampe dans le boîtier et le fixer en le tournant vers la droite. ■ Rebrancher l'appareil.
<p>L'éclairage latéral de l'enceinte est défectueux.</p> 	<ul style="list-style-type: none"> ■ Mettez l'appareil hors tension : en le débranchant ou en ôtant le fusible. ■ Retirez les supports de gradins. ■ Utilisez le déverrouilleur fourni pour détacher le cache du cadre. ■ Remplacer la lampe halogène (Osram 66725 AM/A, 230 V, 25 W, G9). ■ Remontez le cache de l'éclairage et reposez les supports de gradins. ■ Rebrancher l'appareil.
<p>Les gâteaux ne sont pas cuits, bien que le temps indiqué ait été respecté ?</p>	<p>– Vérifiez que la température est correcte. Vérifiez si vous avez modifié la recette. Une quantité de liquide, oeufs, plus importante exige un temps de cuis- son plus long à cause de la pâte plus liquide également.</p>
<p>Le gâteau/les bis- cuits ne sont pas dorés uniformé- ment.</p>	<p>Les gâteaux ne sont jamais dorés uniformément. En cas de grande disparité de couleur, vérifiez si vous avez choisi une température et un niveau de cuisson adaptés. En Chaleur sole-voûte  le matériau et la couleur du moule jouent également un rôle. Les moules clairs à parois lisses donnent de moins bons résultats.</p>

Anomalies et défauts

Problème	Cause et solution
"Durée maximale de fonctionnement atteinte" est affiché.	La sécurité "oubli" a été activée. Arrêtez et remettez le four en marche, il sera de nouveau prêt à fonctionner.
Le four s'est arrêté automatiquement après une cuisson.	Le four s'arrête automatiquement pour des raisons d'économie d'énergie, lorsqu'après la fin d'un programme automatique ou d'une cuisson avec programme automatique aucune autre commande n'est effectuée pendant un certain temps. Arrêtez et remettez le four en marche, il sera de nouveau prêt à fonctionner..
Un code de défaut est affiché. F + chiffres	Vous pouvez vous-même traiter les codes de défaut suivants : <ul style="list-style-type: none">– Défaut 23 : La température nécessaire à la pyrolyse n'a pas été atteinte. Ceci peut se produire lorsque l'enceinte est très sale. Arrêtez le four, laissez-le refroidir et enlevez le gros des salissures avant de recommencer la pyrolyse. Si ce code de défaut est de nouveau affiché, veuillez en informer le SAV.– Défaut 32 : Le verrouillage de porte pour la pyrolyse ne fonctionne pas. Arrêtez le four puis recommencez la pyrolyse. Si le code de défaut est affiché de nouveau, contactez le service après-vente.– Défaut 33 : Le verrouillage de porte pour la pyrolyse ne ferme pas. Interrompez la pyrolyse en arrêtant le four. Si la porte n'est pas déverrouillée, contactez le service après-vente. Si d'autres messages de défaut s'affichent, contactez le service après-vente.

Service Après Vente

En cas de pannes auxquelles vous ne pouvez remédier vous-même, contactez :

– votre revendeur Miele

ou

– la ligne Consommateurs Miele.

Vous trouverez le numéro de téléphone du service après-vente au dos de cette notice d'utilisation et de montage.

Veillez indiquer le modèle et la référence de votre appareil.

Vous trouverez les informations sur la plaque signalétique visible lorsque la porte est ouverte, sur le cadre de façade.

Conditions et durée de garantie

La durée de la garantie est de 1 an.

Pour plus d'informations reportez-vous aux conditions de garantie fournies.

Afin d'enregistrer la garantie de votre produit, veuillez remplir notre formulaire d'enregistrement produit en ligne sur le site www.miele.fr dans la rubrique "les services" ou nous renvoyer la carte constructeur jointe.

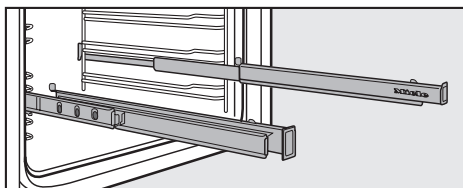
QUELFOUR.COM

Accessoires en option

Miele propose une série d'accessoires et de produits d'entretien conçus pour votre four.

Vous pouvez commander ces produits sur www.miele-shop.com ou auprès du service après-vente Miele (voir au dos) ou chez votre revendeur.

Rails coulissants FlexiClips



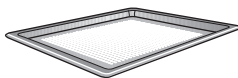
Vous pouvez commander et monter d'autres rails FlexiClips dans l'enceinte en plus de ceux qui sont fournis.

Plateau multi-usages, plat universel et grille

Vous pouvez commander ces pièces en plus de celles qui sont fournies.

Lors de la commande, indiquez le modèle de votre appareil.

Plat perforé pour fours multifonctions



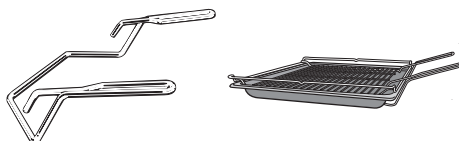
Le plat perforé a été mis au point spécialement pour réussir pains, viennoiseries, pizzas croustillantes, frites...

Ses fines perforations permettent une excellente répartition de la chaleur.

Vous pouvez également l'utiliser pour sécher/déshydrater des fruits.

L'émail est recouvert de PerfectClean.

Poignée



Pour sortir ou enfourner plateau multi-usages, plat universel et grille.

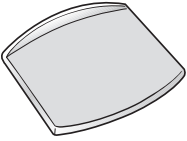
Moule à pizza



Sa forme ronde convient parfaitement pour la préparation de pizzas, quiches à base de pâte à pain ou brisée, tartes sucrées, gratins de fruits, galettes ainsi qu'à la cuisson de quiches ou de pizzas surgelées.

L'émail est recouvert de PerfectClean.

Pierre à pizza



La pierre à pizza permet de réussir pizzas, quiches, pains et petits fours à base de pâte à pain dont le fond doit être bien croustillant.

La pierre à pizza est en céramique réfractaire et sa surface est émaillée.

Elle se pose sur la grille.

Pour poser et retirer les aliments, une pelle en bois est fournie.

Plat à rôtir

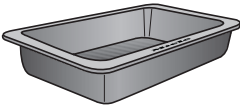
Contrairement aux autres plats à rôtir ce plat à rôtir s'enfourne directement dans les supports de gradins du four. Il est doté d'une butée de sécurité comme le plat universel.

La surface du plat à rôtir est dotée d'un revêtement anti-adhésif.

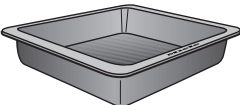
Le plat à rôtir est disponible dans deux profondeurs différentes.

Veuillez indiquer la désignation de modèle correspondante à l'achat.

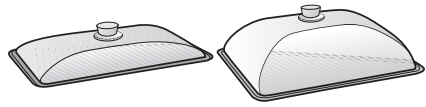
- HUB 5000-M/5001-M (profondeur : 22 cm)



- HUB 5000-XL (profondeur : 35 cm)



Couvercle pour plat à rôtir



Des couvercles correspondant aux plats à rôtir sont également disponibles.

Attention :

dans le four compact H 5081 BP le plat à rôtir HUB 5000-XL ne doit pas être posé sur le plat à rôtir car leur hauteur une fois superposés dépasse la hauteur admissible dans l'enceinte.

Lors de la commande de votre couvercle, indiquez la profondeur de votre plat à rôtir.

Chiffon microfibras Miele

Pour enlever facilement les salissures légères et les traces de doigts.

Produit nettoyant pour fours Miele

Le produit nettoyant four convient aux salissures très incrustées. Le chauffage de l'enceinte n'est pas nécessaire.

Branchement électrique

Le branchement électrique de votre appareil doit être effectué par un électricien agréé qui connaît et respecte scrupuleusement les prescriptions officielles en matière d'électricité et ordonnances de la compagnie distributrice locale.

Des travaux d'installation, d'entretien ou des réparations incorrects peuvent entraîner de graves dangers pour l'utilisateur pour lesquels le fabricant décline toute responsabilité.

Le branchement doit être conforme aux normes EDF.

Il est recommandé d'effectuer le branchement par une **prise électrique**, ce qui facilitera le service après-vente.

Si la prise de courant n'est plus accessible ou si le branchement est prévu en **fixe**, un dispositif de sectionnement de chacun des pôles doit être prévu sur l'installation.

L'utilisateur doit prévoir un sectionneur avec une ouverture d'au moins 3 mm. Il peut s'agir d'un disjoncteur automatique, de fusibles ou de contacteurs.

Les **indications de branchement** nécessaires sont fournies sur la plaque signalétique visible porte ouverte sous l'enceinte.

Ces indications doivent absolument correspondre à celles du réseau.

Si vous demandez des renseignements auprès d'un de nos points de vente, mentionnez toujours le voltage ainsi que le type d'appareil et son numéro de fabrication.

En cas de modifications ou de remplacement du câble d'alimentation, il faudra utiliser un câble de type H 05 V-F ou H 05 RR-F de la section appropriée.

Four

Le four est doté d'un câble à 3 conducteurs d'env. 1,7 m avec fiche pour monophasé 220-230 V, 50 Hz.

Protection 16 A.

Effectuer le branchement à une prise avec mise à la terre.

Puissance de raccordement maximale : voir plaque signalétique.

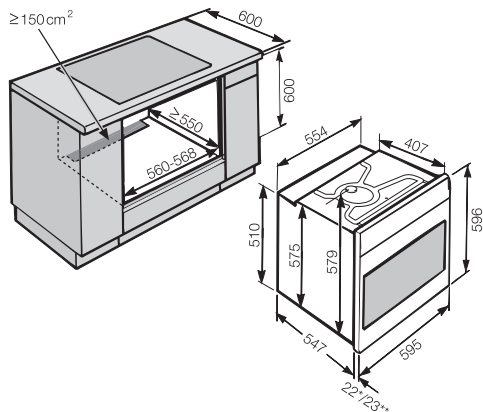
Croquis cotés pour le montage

Les cotes sont indiquées en "mm".

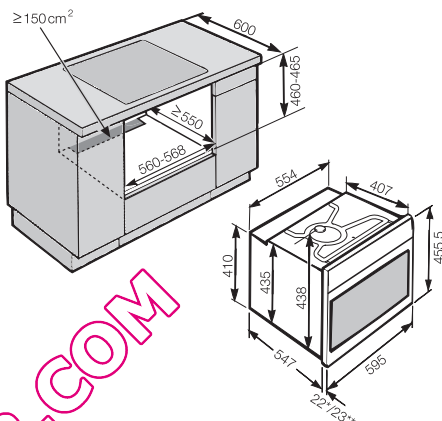
Dimensions de l'appareil et niche

Encastrement dans un meuble bas

H 5681, H 5688

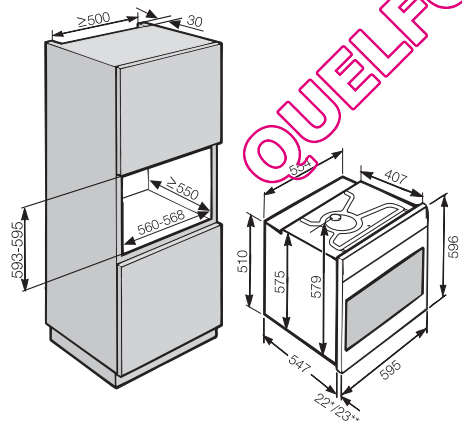


H 5081

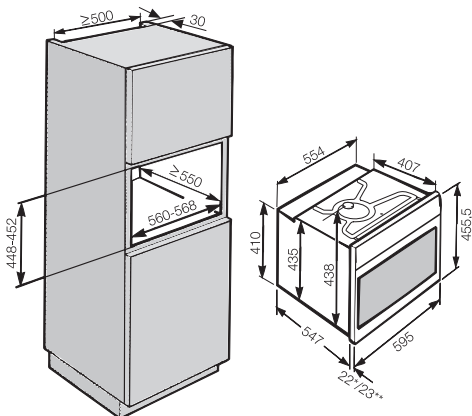


Encastrement dans une colonne

H 5681, H 5688



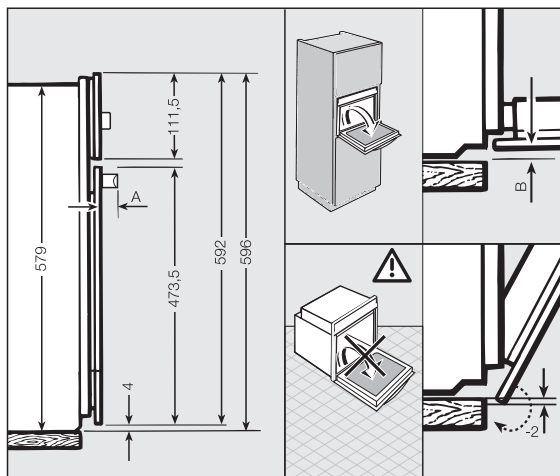
H 5081



- * Façade verre
- ** Façade métal

Croquis cotés pour le montage

H 5681/H 5688 : Dimensions détaillées de la façade



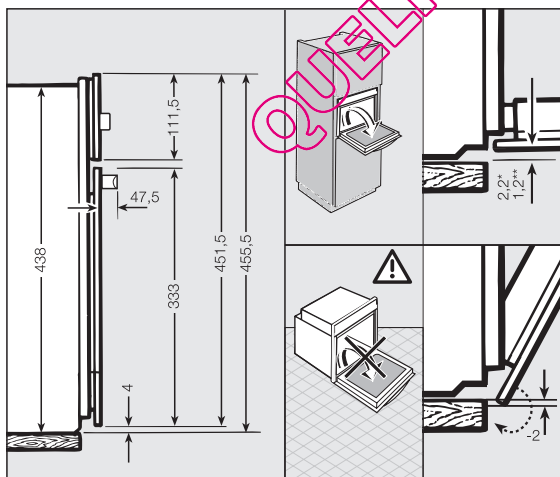
A H 5681: 47,5

H 5688: 45,0

B Façade verre : 2,2

Appareils avec façade métal : 1,2

H 5081 : Dimensions détaillées de la façade




* Fours à façade verre

** Fours à façade métal

Encastrement du four

 Le four ne doit être utilisé qu'une fois encastré.

 Vérifiez que la prise n'est pas sous tension.

L'arrivée d'air de refroidissement ne doit pas être obstruée !

Lors de l'encastrement, vérifiez les points suivants

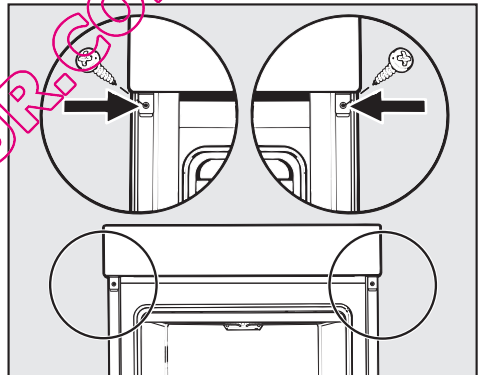
- la niche ne doit pas comporter de paroi arrière.
- la tablette qui supporte le four ne doit pas toucher le mur.
- aucune bague d'isolation thermique ne doit être montée sur les côtés de la niche d'encastrement.

Ne soulevez pas le four par la poignée. La porte pourrait être endommagée.

- Branchez le four.

Il vaut mieux enlever la porte avant d'encastrer le four. Le four est plus léger lorsque vous le mettez en place dans la niche et vous ne risquez pas ainsi de le prendre par la poignée pour le soulever.

- Insérez le four dans la niche et ajustez-le bien.
- Ouvrez la porte si vous ne l'avez pas démontée.



- Fixez le four avec les vis fournies aux parois latérales de la niche.
- Remontez la porte si vous l'avez enlevée, voir chapitre "Nettoyage et entretien - Remettre la porte".

MIELE France

Siège social

93151 - Le Blanc-Mesnil CEDEX

9 av. Albert Einstein - Z. I. du Coudray

R.C.S. Bobigny B 708 203 088

Galerie Miele Paris

55, Boulevard Malesherbes

75008 Paris



Internet

www.miele.fr



La ligne Consommateurs

Conseils, SAV, accessoires
et pièces détachées

09 74 50 1000

Appel non surtaxé

Siège en Allemagne

Miele & Cie. KG

Carl-Miele-Straße 29, 33332 Gütersloh