



Notice d'utilisation

Four encastrable

FEC L3n

FEC L3b

FEC L3i

SOMMAIRE

CONSIGNES DE SÉCURITÉ	4
PRÉCAUTIONS AVANT UTILISATION	4
BRANCHEMENT ET RÉPARATIONS	5
UTILISATION DE L'APPAREIL	6
NETTOYAGE ET ENTRETIEN	9
MISE AU REBUT	9
DESCRIPTION DE L'APPAREIL	10
VUE D'ENSEMBLE	10
BANDEAU DE COMMANDE	10
ACCESSOIRES AMOVIBLES	11
INSTALLATION	12
INSTALLATION DES GRADINS	13
BRANCHEMENT	13
BRANCHEMENT DU CÂBLE D'ALIMENTATION AU RÉSEAU ÉLECTRIQUE	14
REMPLACEMENT DU CÂBLE D'ALIMENTATION	15
VENTILATEUR	15
AVANT LA PREMIÈRE UTILISATION	16
PREMIER NETTOYAGE DU FOUR	16
PREMIÈRE CUISSON	16
CONSEILS POUR ÉCONOMISER DE L'ÉNERGIE	16
UTILISATION	17
RÉGLAGE DE L'HEURE	17
CONSEILS POUR LA PÂTISSERIE, LA RÔTISSERIE ET LES GRILLADES	17
SÉLECTIONNER UNE TEMPÉRATURE ET UN MODE DE CUISSON	18
DESCRIPTION DES MODES DE CUISSON	19
UTILISATION DU MINUTEUR	20
MISE EN MARCHÉ / ARRÊT AUTOMATIQUE DU FOUR	20
ARRÊT SEMI-AUTOMATIQUE DU FOUR	21
INTERROMPRE LE PROCESSUS DE CUISSON	22

TABLEAU DES TEMPS DE CUISSON	22
UTILISATION DU GRIL	23
TABLEAU DES TEMPS DE CUISSON POUR LE GRIL	23
UTILISATION DE L'ALARME	23
NETTOYAGE ET ENTRETIEN	24
NETTOYAGE DU BANDEAU DE COMMANDE	25
NETTOYAGE DU FOUR	25
NETTOYAGE DE LA PORTE DU FOUR	26
DÉMONTAGE DE LA PORTE DU FOUR	26
REMPLACEMENT D'AMPOULE	27
GUIDE DE DÉPANNAGE	27
FICHE PRODUIT	28

CONSIGNES DE SÉCURITÉ

Avant d'utiliser cet appareil, lisez attentivement la notice car elle contient des instructions très importantes sur l'installation de l'appareil, son usage et son entretien. Conservez ces instructions pour pouvoir les consulter lorsque vous en aurez besoin.

POUR ÉVITER TOUT DANGER, L'INSTALLATION, LES RACCORDEMENTS, LA MISE EN SERVICE ET LA MAINTENANCE DE VOTRE APPAREIL DOIVENT ÊTRE EFFECTUÉS UNIQUEMENT PAR UN PROFESSIONNEL QUALIFIÉ, CONFORMÉMENT AUX NORMES DE SÉCURITÉ ET AUX LOIS EN VIGUEUR. NE TENTEZ PAS D'OUVRIR NI DE RÉPARER L'APPAREIL VOUS-MÊME.

PRÉCAUTIONS AVANT L'UTILISATION

- Retirez tous les éléments de l'emballage.
- Cet appareil ne doit être utilisé ou encastré dans un meuble homologué et adapté.
- Cet appareil est destiné à un usage domestique uniquement. Tout autre usage (professionnel, commercial) est proscrit.
- Les matériaux d'emballage (ex : polystyrène, sacs en plastique) peuvent être dangereux pour les enfants. Tenez les matériaux d'emballage hors de portée des enfants (risque d'asphyxie).

BRANCHEMENT ET RÉPARATIONS

- Les réparations effectuées par une personne non qualifiée peuvent constituer un danger pour l'utilisateur et entraînent l'annulation de la garantie.
- Ne modifiez pas les caractéristiques de cet appareil.
- Contrôlez que le four n'a subi aucun dommage durant le transport. Si le four présente des dommages visibles ou des problèmes de fonctionnement, débranchez-le du réseau électrique et contactez le service après-vente de votre magasin revendeur.
- N'utilisez pas l'appareil s'il présente un dysfonctionnement ou un dégât visible.
- En cas de dysfonctionnement, veuillez vous reporter à la section « Guide de dépannage ».
- Si le câble d'alimentation est endommagé, il doit être remplacé par un câble ou un ensemble spécial disponible auprès du revendeur ou de son service après-vente.
- La mise à la terre est obligatoire selon les modalités prévues par les normes de sécurité de l'installation électrique.
- N'utilisez pas de rallonge ou de multiprise pour raccorder l'appareil.
- La prise doit rester accessible après que l'appareil ait été encastré.
- Lors de travaux d'installation ou d'entretien ou en cas de réparation, l'appareil doit être mis hors tension. Le four n'est déconnecté du réseau que

lorsque l'une des conditions suivantes est remplie :

1. Les fusibles de l'installation domestique sont retirés,
 2. La fiche du câble d'alimentation est débranchée.
- Ne tirez pas sur le câble d'alimentation, mais sur la fiche pour débrancher l'appareil.
 - La sécurité n'est assurée que si l'appareil est raccordé à une terre de protection conforme aux prescriptions en vigueur.
 - L'appareil ne doit pas être utilisé au-dessus d'un lave-vaisselle ou d'un sèche-linge : les vapeurs d'eau dégagées pourraient détériorer l'électronique.
 - Cet appareil doit être branché au réseau électrique par l'intermédiaire d'un disjoncteur omnipolaire avec un écartement minimal de 3 mm entre les contacts.

UTILISATION DE L'APPAREIL

- Cet appareil peut être utilisé par des enfants à partir de 8 ans et par des personnes ayant des capacités physiques, sensorielles ou mentales réduites ou un manque d'expérience et de connaissances à condition qu'elles aient été placées sous surveillance ou qu'elles aient reçu des instructions concernant l'utilisation de l'appareil en toute sécurité et qu'elles comprennent les dangers encourus. Les enfants ne doivent pas jouer avec l'appareil. Le nettoyage et l'entretien par l'utilisateur ne doivent pas être effectués par des enfants, sans surveillance.

- Il convient de surveiller les enfants pour s'assurer qu'ils ne jouent pas avec l'appareil.
- N'oubliez pas que cet appareil, ses parties accessibles et des casseroles utilisées deviennent très chauds et dangereux, tant pendant le fonctionnement que pendant le temps nécessaire au refroidissement après l'extinction.
- Il convient de veiller à ne pas toucher les éléments chauds.
- Il convient de maintenir à distance les enfants de moins de 8 ans, à moins qu'ils ne soient sous surveillance continue.
- **MISE EN GARDE** : les parties accessibles peuvent devenir chaudes au cours de l'utilisation. Il est recommandé d'éloigner les jeunes enfants.
- Prenez garde aux risques de brûlures pendant et après l'utilisation de l'appareil.
- Les surfaces extérieures du four, notamment la porte en verre, deviennent très chaudes lorsque le four fonctionne. Ne touchez pas la porte et éloignez les enfants afin de prévenir tout risque de brûlure.
- Utilisez des maniques ou gants de protection pour enfourner ou retirer les plats et accessoires du four.
- La surface arrière du four devient chaude pendant le fonctionnement. Les raccords de gaz et électriques ne doivent pas être en contact avec la surface arrière du four. Ne coincez pas les câbles entre la porte du four et son cadre et ne les faites

pas passer sur la section de cuisson chaude. Ils risqueraient de fondre et provoquer un incendie.

- Ne placez jamais de produits inflammables à l'intérieur du four car ces produits risqueraient de s'enflammer si le four était mis sous tension par inadvertance.
- Ne versez jamais d'eau directement dans le four chaud, cela risquerait d'endommager le revêtement émaillé.
- Surveillez régulièrement la cuisson lorsque vous cuisinez avec une quantité importante de graisses ou d'huile car celles-ci peuvent prendre feu facilement. Ne tentez jamais d'éteindre les flammes avec de l'eau. Éteignez les flammes à l'aide d'un linge humide.
- Pour éviter d'endommager l'émail, ne recouvrez pas la sole du four ni les accessoires avec du papier d'aluminium.
- Veillez à ne pas obstruer les ouvertures d'aération.
- Ne vous appuyez pas et ne posez rien sur la porte du four ouverte.
- Utilisez exclusivement des récipients de cuisson résistants à la chaleur et adaptés au four (référez-vous aux instructions fournies sur les emballages des récipients).
- Vérifiez que toutes les commandes de l'appareil sont éteintes après utilisation.
- Le ventilateur de refroidissement continuera de fonctionner un moment après que le four ait été éteint.

NETTOYAGE ET ENTRETIEN

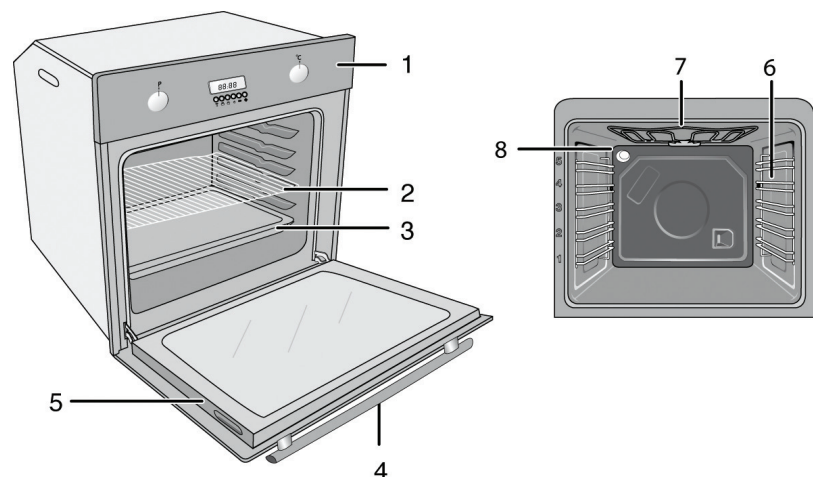
- Laissez le four et ses accessoires refroidir avant de procéder au nettoyage.
- N'utilisez pas de nettoyeur à vapeur pour nettoyer le four.
- Ne versez pas d'eau sur la sole du four lorsque celui-ci est encore chaud. La surface émaillée risquerait d'être endommagée.
- Utilisez uniquement une éponge douce et un détergent doux (type liquide vaisselle).
N'utilisez pas des produits nettoyants abrasifs ou des grattoirs métalliques pour nettoyer le verre de la porte du four car ils peuvent rayer la surface et entraîner l'éclatement du verre.
- Évitez de laisser des liquides acides (vinaigre, jus de citron, etc.) sur les surfaces émaillées.

MISE AU REBUT

- Mettez hors d'usage les appareils inutilisables en les débranchant de la prise de courant et en sectionnant le cordon d'alimentation.
- Condamnez les parties pouvant être dangereuses pour les enfants (portes, serrure, etc.).

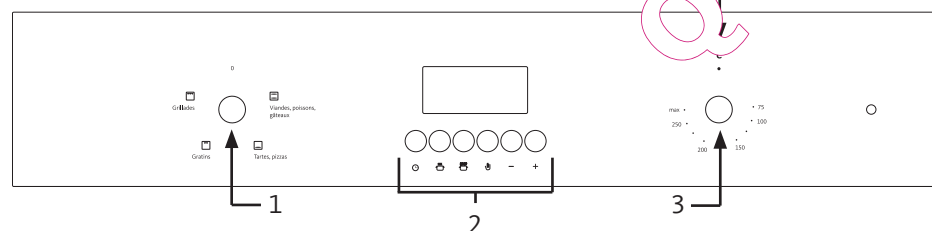
DESCRIPTION DE L'APPAREIL

VUE D'ENSEMBLE



1. Bandeau de commande
2. Gril
3. Lèchefrite
4. Poignée
5. Porte
6. Positions pour gradins
7. Élément chauffant supérieur
8. Ampoule

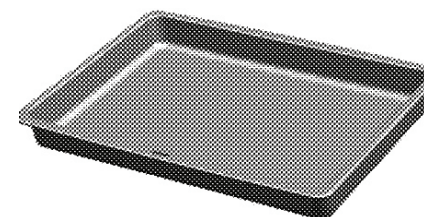
BANDEAU DE COMMANDE



1. Bouton de sélection des modes de cuisson
2. Touches de programmation
3. Bouton de thermostat (pour la sélection des températures)
4. Témoin lumineux du thermostat

ACCESSOIRES AMOVIBLES

La lèchefrite

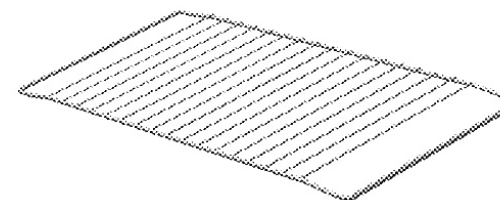


Insérez-la dans le premier cran en partant du bas pour recueillir le jus et les graisses des grillades.



Attention : la lèchefrite ne doit en aucun cas être posée sur la sole du four !

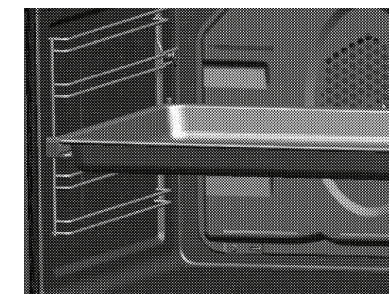
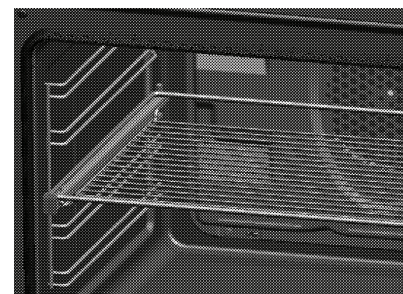
La grille



Elle peut être positionnée sur les 5 niveaux. Elle sert à poser les plats ou autres récipients pour la cuisson. Elle peut également être utilisée pour cuire les grillades (à poser directement sur la grille).

Positionnement correct de la lèchefrite et de la grille sur les gradins

Il est important de bien positionner la grille et/ou la lèchefrite sur les gradins. Faites coulisser entièrement la grille/la lèchefrite entre les 2 rails et veillez à ce qu'elle soit stable avant de poser un plat dessus (voir schémas).



INSTALLATION



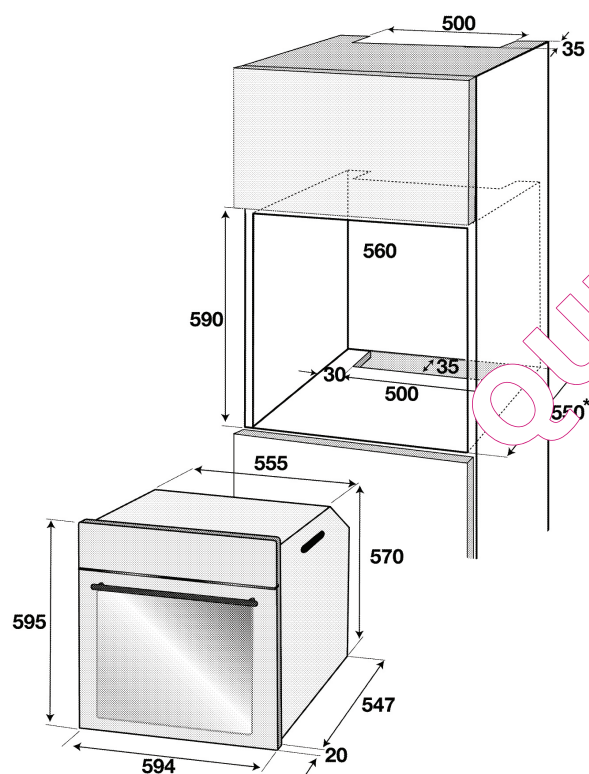
Important : Débranchez toujours le four du réseau électrique avant d'effectuer toute intervention de réglage, maintenance, etc.

Avant l'installation :

Une distance de sécurité doit être laissée entre l'unité et les parois de la cuisine et des meubles. Veuillez vous reporter au schéma d'installation (valeurs en mm).

Pour garantir le bon fonctionnement de l'appareil, le meuble dans lequel le four sera encastré doit posséder des caractéristiques adaptées :

- les panneaux adjacents au four doivent être composés d'une matière résistante à la chaleur ;
- Si les meubles adjacents sont en bois plaqué, les colles doivent résister à une température de 100°C.
- Les meubles de cuisine doivent être stables et fixés.
- S'il y a un tiroir sous le four, une étagère doit être installée entre le four et le tiroir.



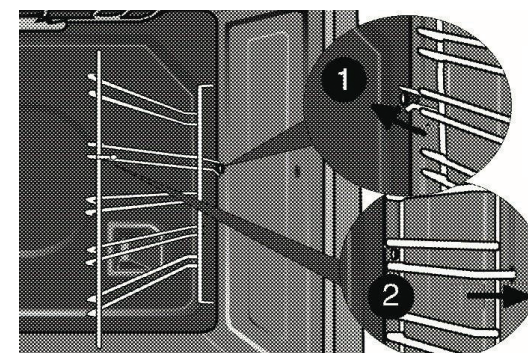
Attention : la poignée de la porte ne doit pas être utilisée pour soulever ou déplacer l'appareil.

Transportez l'appareil avec au minimum deux personnes.

Veillez utiliser les fentes ou les poignées métalliques situées sur les deux côtés pour déplacer le produit. Si votre appareil est doté de poignées sur les côtés, veuillez les repousser à l'intérieur des parois latérales après avoir déplacé l'appareil.

INSTALLATION DES GRADINS

1. Positionnez les extrémités de la partie arrière du châssis grillagé dans les encoches prévues au fond de la paroi latérale de la cavité du four.
2. Positionnez la partie avant contre la paroi.



BRANCHEMENT

Cet appareil doit être relié à la terre. La tension d'alimentation et la puissance absorbée sont indiquées sur la plaque signalétique de l'appareil.



Débranchez toujours le four du réseau électrique avant d'effectuer toute intervention de réglage, maintenance, etc.

Le branchement doit être effectué par du personnel qualifié et conformément aux normes en vigueur.

Une installation effectuée par des personnes non professionnelles vous expose à un risque d'électrocution, de court-circuit ou d'incendie.

BRANCHEMENT DU CÂBLE D'ALIMENTATION AU RÉSEAU ÉLECTRIQUE



Un câble d'alimentation endommagé présente un risque d'électrocution, de court-circuit ou d'incendie. Le câble d'alimentation ne doit pas être serré, plié ou pincé, ou entrer en contact avec des pièces chaudes de l'appareil.



Si le cordon d'alimentation est endommagé, il doit être remplacé par votre revendeur, son service après-vente ou une personne de qualification similaire afin d'éviter un danger.

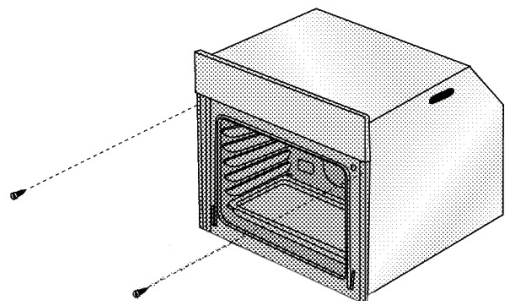
Avant de raccorder votre four au réseau électrique, assurez-vous que la tension de votre domicile corresponde à celle indiquée sur la plaque signalétique de l'appareil. La plaque signalétique est visible en ouvrant la porte avant.

1. Branchez le four au réseau électrique au moyen d'un dispositif d'interruption omnipolaire ayant une distance d'ouverture des contacts d'au moins 3 mm, en s'assurant cependant que le fil de mise à la terre ne soit pas interrompu. Une protection supplémentaire par un disjoncteur de courant résiduel est recommandée.
2. Utilisez le câble flexible fourni du type H05VV-FG 3,5 mm en veillant à le laisser suffisamment long pour permettre l'extraction du four pour les opérations d'entretien nécessaire.

Le câble d'alimentation doit être placé de manière à ce qu'aucun point ne dépasse la température ambiante de plus de 50°C.

3. Avant d'effectuer le branchement, assurez-vous que :
 - la prise soit mise à la terre et qu'elle soit conforme aux normes en vigueur ;
 - la prise soit en mesure de supporter la charge maximale de puissance du four ;
 - la prise demeure facilement accessible une fois le four installé ;
 - la tension d'alimentation de votre domicile corresponde à celle indiquée sur la plaque signalétique de l'appareil.

4. Alignez le four puis fixez-le à l'aide des 2 vis comme indiqué dans le schéma ci-dessous.

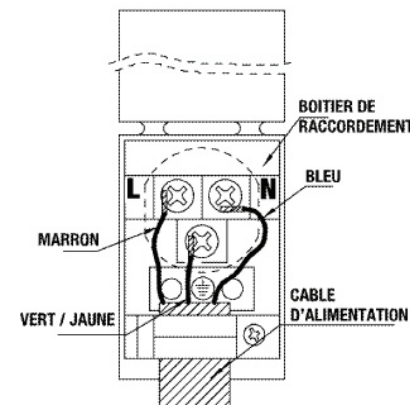


5. Branchez le câble d'alimentation et activez le fusible.

6. Pour une connexion monophasée, veillez à effectuer les branchements suivants :

- Câble marron = L (phase)
- Câble bleu = N (neutre)
- Câble vert/jaune = E (terre)

7. Veillez à ce que le câble d'alimentation ne soit ni plié ni coincé après l'installation, et assurez-vous que la prise de courant et le câble d'alimentation demeurent facilement accessibles.



Attention N'utilisez pas de rallonge ou de multiprise !

Vérifiez le fonctionnement de l'appareil.

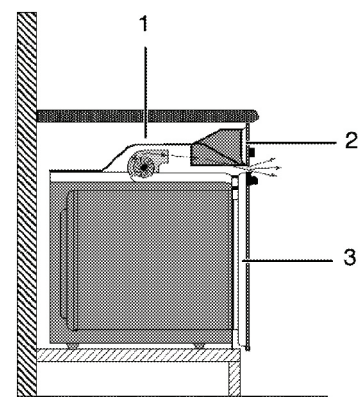
EMPLACEMENT DU CÂBLE D'ALIMENTATION

Le câble doit être contrôlé périodiquement et remplacé uniquement par un technicien agréé.

Si le câble de cet appareil est endommagé, il doit être remplacé par un câble ou un ensemble spécial disponible auprès de votre revendeur ou de son service après-vente.

Utilisez un câble présentant les mêmes caractéristiques que celui d'origine (reportez-vous à la section « Caractéristiques techniques ») et adapté à la puissance et la température requise. Le câble devra également respecter les consignes concernant le branchement électrique.

VENTILATEUR



1. Ventilateur
2. Bandeau de commande
3. Porte

Le ventilateur intégré refroidit à la fois le meuble intégré et la façade de l'appareil.

Le ventilateur de refroidissement continue encore de fonctionner pendant environ 20 à 30 minutes, même lorsque le four est éteint.

AVANT LA PREMIERE UTILISATION

PREMIER NETTOYAGE DU FOUR

- Retirez tous les emballages et accessoires situés à l'intérieur et à l'extérieur du four avant la première utilisation.
- Lavez tous les accessoires à l'eau chaude savonneuse, rincez à l'eau claire puis séchez-les soigneusement à l'aide d'un chiffon doux.
- Essuyez les surfaces de l'appareil à l'aide d'un chiffon humide ou d'une éponge, et séchez-les à l'aide d'un chiffon doux.

PREMIERE CUISSON

- Faites chauffer l'appareil à vide pendant 30 minutes en mode gril et à température maximale afin d'éliminer les résidus gras et les résines de fabrication qui peuvent causer de mauvaises odeurs pendant la cuisson, et aérez la pièce. (Pour sélectionner le mode de cuisson et le thermostat, reportez-vous à la section « Utilisation »)
- Eteignez votre four. L'appareil est désormais prêt à être utilisé.

Note : Il se peut qu'une odeur et de la fumée se dégagent au cours de la première utilisation.



Attention : Les surfaces chaudes peuvent brûler ! Ne touchez pas les surfaces chaudes de l'appareil. Tenez les enfants à l'écart du four et utilisez des gants de protection.

CONSEILS POUR ECONOMISER L'ÉNERGIE

Les conseils suivants vous permettront d'utiliser votre appareil de manière écologique et d'économiser ainsi de l'énergie :

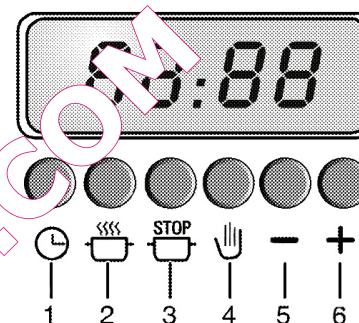
- Utilisez des couvercles non transparents et de préférence en céramique ou en émail car la transmission de chaleur sera améliorée.
- Lorsque vous cuisinez, lancez un préchauffage si cela est conseillé dans la description de la recette.
- Pendant la cuisson, évitez d'ouvrir trop souvent la porte du four.
- Vous pouvez cuire deux plats différents en même temps ou cuire les plats les uns après les autres. Le four sera déjà à température.
- Décongelez les plats avant de les cuire.
- Eteignez le four quelques minutes avant la fin de la cuisson en maintenant la porte du four fermée.

UTILISATION

RÉGLAGE DE L'HEURE

Avant d'utiliser le four, vous devez régler le minuteur. Si le minuteur n'est pas réglé, le four ne fonctionnera pas.

Lorsque vous branchez le four ou après une coupure de courant, l'écran affiche « 00:00 » clignotant.



Touches de programmation :

1. Minuteur
2. Temps de cuisson
3. Fin du temps de cuisson
4. Réglage manuel

Touches de réglage du minuteur :

5. Touche moins
6. Touche plus

Pour régler l'heure, procédez comme suit :

1. Maintenez les touches (1) et (2) enfoncées.
2. Réglez l'horloge avec les touches (5) ou (6). En appuyant brièvement sur la touche, vous pouvez avancer par incréments d'une minute. En maintenant la touche enfoncée, les minutes défilent plus rapidement.
3. Relâchez les touches (1) et (2).

CONSEILS POUR LA PÂTISSERIE, LA RÔTISSERIE ET LES GRILLADES

Conseils pour la pâtisserie :

Utilisez des plaques en métal adaptées au revêtement anti-adhésif, des récipients en aluminium ou des moules en silicone résistants à la chaleur.

Il est conseillé de placer le moule à pâtisserie au centre de la plaque.

Gardez la porte du four fermée.

Conseils pour la rôtisserie :

- Une marinade de jus de citron et de poivre noir améliorera les performances de cuisson lors de la préparation d'un poulet, d'une dinde ou d'un gros morceau de viande.
- Les viandes avec des os prennent 15 à 30 minutes de plus pour cuire qu'un rôti de même taille sans os.

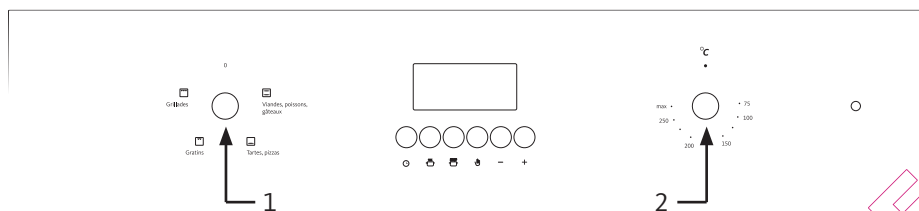
- Vous devez calculer 4 à 5 minutes de cuisson par centimètre de hauteur de viande.
- Laissez la viande reposer dans le four pendant environ 10 minutes après le temps de cuisson. Le jus se répartira sur l'ensemble de la viande et ne coulera pas à sa découpe.

Conseils pour les grillades :

Lorsque la viande, les poissons et les volailles sont grillées, ils brunissent, deviennent croustillants et ne sèchent pas. Les morceaux minces, les brochettes de viande et les saucisses, mais également les légumes à forte teneur en liquide (par exemple les tomates et les oignons) sont particulièrement adaptés à cette cuisson.

- Distribuez les pièces à griller sur la grille.
- Placez la lèchefrite au niveau du premier gradin en partant du bas pour recueillir les graisses.
- Ajoutez un peu d'eau dans la lèchefrite pour faciliter le nettoyage.

SÉLECTIONNER UNE TEMPÉRATURE ET UN MODE DE CUISSON :



1. Bouton de sélection des modes de cuisson
2. Bouton du thermostat

1. Réglez le bouton du thermostat (2) sur la température souhaitée (ex. 275 et MAX). Pour augmenter la température, tournez légèrement le bouton dans le sens des aiguilles d'une montre.

Pour diminuer la température affichée à l'écran, tournez légèrement le bouton dans le sens inverse des aiguilles d'une montre, vers le signe.

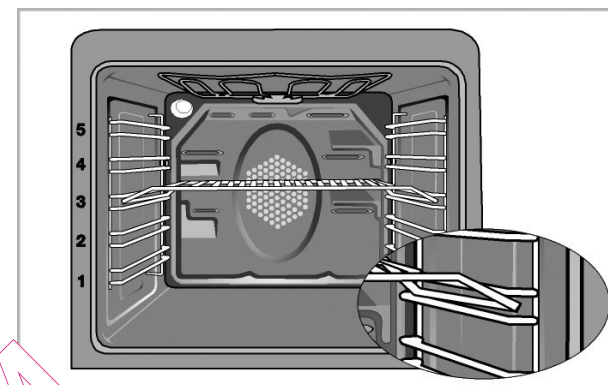
2. Réglez le bouton (1) sur le mode de cuisson souhaité

Arrêt du four électrique :

Tournez le bouton du thermostat et le bouton de sélection des modes de cuisson sur la position « 0 » (Arrêt).

Position de la grille sur les gradins :

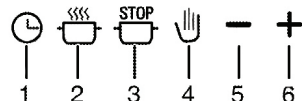
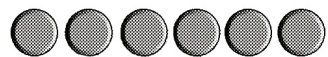
Il est important de placer la grille correctement sur les gradins. La grille doit être insérée correctement entre les 2 rails, comme indiqué dans le schéma suivant :



DESCRIPTION DES MODES DE CUISSON

Mode de cuisson	Mode de cuisson	Description
	Cuisson traditionnelle	Les éléments de chauffe inférieur et supérieur fonctionnent. N'utilisez qu'un niveau pour ce mode de cuisson. Ce mode de cuisson est adapté à tout type de cuisson (viandes, poissons, gâteaux). Un préchauffage est nécessaire.
	Sole chauffante	Seul l'élément de chauffe inférieur fonctionne. Ce mode de cuisson est particulièrement adapté pour les cuissons lentes, pour réchauffer les plats ou pour cuire les plats comme les pizzas et les tartes qui doivent cuire par le dessous.
	Gratins	La résistance du grill (située en haut de la cavité) fonctionne. Ce mode est adapté pour finir la cuisson en surface (gratins).
	Grillades	La résistance du grill (située en haut de la cavité) fonctionne. Ce mode est adapté pour saisir en douceur (brochettes, rôtis...). * Placez des portions de petite ou moyenne taille sur la grille sous l'élément chauffant. Insérez la lèchefrite au niveau du premier gradin en partant du bas pour recueillir les graisses de cuisson. <ul style="list-style-type: none"> • Réglez la température sur le niveau maximum. • Retournez la nourriture à mi-cuisson.

UTILISATION DU MINUTEUR



Touches de programmation :

1. Minuteur
2. Temps de cuisson
3. Fin du temps de cuisson
4. Réglage manuel

Touches de réglage du minuteur :

5. Touche moins
6. Touche plus

Vous pouvez programmer un temps de cuisson. Lorsque le temps programmé s'est écoulé, le four s'éteint automatiquement.

1. Réglez le bouton du thermostat sur la température souhaitée.
2. Réglez le bouton de cuisson sur le mode de cuisson souhaité.
3. Appuyez sur la touche « Minuteur » (1). Le symbole de la minuterie clignote à l'écran.
4. Utilisez les touches (+) et (-) pour régler le temps de cuisson. Vous pouvez programmer un temps de cuisson maximum de 23 heures et 59 minutes.
5. Appuyez sur la touche (3) dès que le processus de cuisson est terminé et que l'alarme retentit.
6. Eteignez le four avec le bouton de thermostat et/ou le bouton de sélection des modes de cuisson.
7. Appuyez sur la touche (4).

L'indication « Auto » disparaît de l'écran.

Note : En cas de coupure de courant, le programme sera annulé et une nouvelle programmation du minuteur sera nécessaire.

MISE EN MARCHÉ / ARRÊT AUTOMATIQUE DU FOUR

1. Maintenez la touche (3) enfoncée.
2. Définissez l'heure de fin de cuisson avec la touche (5) ou (6). En appuyant brièvement sur la touche, vous pouvez avancer l'heure d'une minute. En maintenant la touche enfoncée, les minutes défilent plus rapidement.

L'indication « AUTO » apparaît à l'écran.

3. Relâchez la touche (3).
4. Maintenez la touche (2) enfoncée.
5. Définissez la durée de cuisson avec la touche (5) ou (6). En appuyant brièvement sur la touche, vous pouvez avancer l'heure d'une minute. En maintenant la touche enfoncée, les minutes défilent plus rapidement.

6. Relâchez la touche (2).
7. Placez votre plat dans le four.
8. Sélectionnez une température et un mode de cuisson.

Le four chauffera jusqu'à la température définie et maintiendra cette température jusqu'à la fin de la durée de cuisson sélectionnée. Pendant la cuisson, le symbole de cuisson s'affichera à l'écran.

9. Appuyez sur la touche (3) dès que le processus de cuisson est terminé et que l'alarme retentit.
10. Eteignez le four avec le bouton de thermostat et/ou le bouton de sélection des modes de cuisson.
11. Appuyez sur la touche (4).

L'indication « Auto » disparaît de l'écran.

ARRÊT SEMI-AUTOMATIQUE DU FOUR

1. Maintenez la touche (2) enfoncée.
2. Définissez la durée de cuisson avec la touche (5) ou (6). En appuyant brièvement sur la touche, vous pouvez avancer ou reculer la durée de cuisson d'une minute. En maintenant la touche enfoncée, les minutes défilent plus rapidement.

L'indication « AUTO » apparaît à l'écran.

3. Relâchez la touche (2).
4. Placez votre plat dans le four.
5. Sélectionnez une température et un mode de cuisson.

Le four chauffera jusqu'à la température définie et maintiendra cette température jusqu'à la fin de la durée de cuisson sélectionnée. Pendant la cuisson, le symbole de cuisson s'affichera à l'écran.

6. Appuyez sur la touche (3) dès que le processus de cuisson est terminé et que l'alarme retentit.
 7. Eteignez le four avec le bouton du thermostat et/ou le bouton de sélection des modes de cuisson.
 8. Appuyez sur la touche (4).
- L'indication « Auto » disparaît de l'écran.

Note : Si vous appuyez sur la touche (2) pendant la cuisson, l'écran affichera la durée de cuisson restante pendant quelques secondes.

INTERROMPRE LE PROCESSUS DE CUISSON

1. Maintenez la touche (2) enfoncée.
2. Maintenez la touche (5) enfoncée jusqu'à ce que le temps de cuisson restant « 0.00 » s'affiche à l'écran.
3. Relâchez la touche (2).
4. Appuyez sur la touche (4).

L'indication « Auto » disparaît de l'écran.

5. Eteignez le four avec le bouton du thermostat et/ou le bouton de sélection des modes de cuisson.

TABLEAU DES TEMPS DE CUISSON

Les valeurs indiquées dans le tableau ci-dessous sont données à titre indicatif. Elles peuvent varier selon le type de nourriture ainsi que vos préférences de cuisson.

Aliments	Niveau de cuisson	Mode de cuisson	Position de la grille	Température (°C)	Temps de cuisson (min.)
(*) Gâteaux	Un niveau		3	175	25-30
(*) Cookies	Un niveau		3	175	25-30
(*) Pâte de pâtisserie	Un niveau		3	180	30-40
(*) Pâte levée	Un niveau		3	190	35-45
Lasagnes	Un niveau		3	180	25-30
Pizza	Un niveau		3	200-220	15-20
Beefsteak (entier) Rôti	Un niveau		3	25 min à 220 80-100	100-120
Gigot d'agneau (ragoût)	Un niveau		3	25 min à 220, puis 180-190	70-90
Poulet rôti	Un niveau		3	15 min à 250, puis 190	55-65
Dinde (5,5kg)	Un niveau		1	25 min à 250 puis 190	150-210
Poisson	Un niveau		3	200	20-30

(*) Pour une cuisson nécessitant un préchauffage, préchauffez au début de la cuisson jusqu'à ce que le témoin du thermostat s'éteigne.

Le niveau 1 est le niveau le plus bas du four.

UTILISATION DU GRIL



Attention : Les surfaces chaudes peuvent brûler ! Fermez la porte du four pendant les grillades.

Allumer le gril :

1. Réglez le bouton des modes de cuisson sur le mode « Grillades ».
2. Préchauffez le gril pendant environ 5 minutes si nécessaire.

La lampe du thermostat s'allume.

Arrêter le gril :

1. Tournez le bouton des modes de cuisson sur la position « Arrêt » (haut).

TABLEAU DES TEMPS DE CUISSON POUR LE GRIL

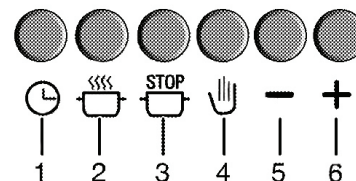
Aliments	Position de la grille	Temps de grillade
Poisson	4	20-25 min*
Ailes ou cuisses de poulet	4	25-35 min
Côtelettes d'agneau	4	20-25 min
Rôti de boeuf	4	25-30 min*
Côtelettes de veau	4	25-30 min*

(*) Selon l'épaisseur

UTILISATION DE L'ALARME

Vous pouvez utiliser le minuteur comme une alarme.

A la fin du temps prédéfini, le four émet un signal sonore. L'alarme n'a aucune influence sur les fonction du four.



Touches de programmation :

1. Minuteur
2. Temps de cuisson
3. Fin du temps de cuisson
4. Réglage manuel

Touches de réglage du minuteur :

5. Touche moins
6. Touche plus

Définir l'alarme :

1. Maintenez la touche (1) enfoncée.
2. Vous pouvez définir la période de temps avant le déclenchement de l'alarme à l'aide des touches (5) ou (6). En appuyant brièvement sur la touche, vous pouvez avancer ou reculer l'horloge par incréments d'une minute. En maintenant la touche enfoncée, les minutes défilent plus rapidement.

Le symbole de l'alarme s'affiche à l'écran.

3. Relâchez la touche (1).

Note : Si vous appuyez sur la touche (1) alors que l'alarme est activée, l'écran affichera la durée restante pendant un bref instant.

Désactiver l'alarme :

1. Maintenez la touche (3) enfoncée dès que l'alarme retentit.

Le symbole de l'alarme disparaît de l'écran.

Désactiver l'alarme avant l'échéance :

1. Maintenez la touche (1) enfoncée.
2. Maintenez la touche (5) enfoncée jusqu'à ce que le temps restant « 0.00 » s'affiche à l'écran.
3. Relâchez la touche (1).

Le symbole de l'alarme disparaît de l'écran.

NETTOYAGE ET ENTRETIEN

Ne pas utiliser d'appareil de nettoyage à vapeur.



Laissez les surfaces chaudes refroidir avant de nettoyer le four.

Assurez-vous que le four est à l'arrêt (le bouton de sélection des modes de cuisson et du thermostat doivent être sur la position « Arrêt ») et qu'il n'y ait aucune programmation en cours.

Il est recommandé de nettoyer fréquemment l'intérieur du four. En particulier, il doit être nettoyé chaque fois que le grill est utilisé pour empêcher un encrassement excessif de l'intérieur du four qui peut provoquer des fumées ou des odeurs pendant la cuisson suivante.

NETTOYAGE DU BANDEAU DE COMMANDE

Ne retirez pas les manettes de commande pour nettoyer le bandeau de commande. Nettoyez le bandeau de commande et les boutons de commande.

NETTOYAGE DU FOUR

L'intérieur du four se nettoie plus facilement lorsque le four est encore un peu chaud. Aucun produit nettoyant pour four ou autre agent nettoyant particulier n'est nécessaire pour nettoyer le four. Il est recommandé d'essuyer le four à l'aide d'un chiffon humide.

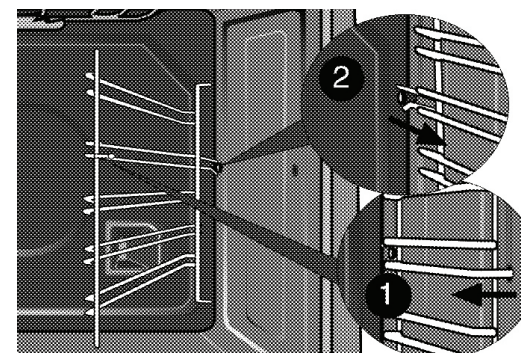
Nettoyer les parois en émail lisse (voûte, sole et fond) :

- Essuyez le four avec une éponge douce ou un chiffon doux imbibé(e) d'eau chaude et diluée de liquide vaisselle. Essuyez-le ensuite avec un chiffon humide puis, séchez-le soigneusement avec un chiffon doux et sec.
- N'utilisez pas de produits détergents abrasifs ni d'éponges à récurer ou d'objets tranchants pour le nettoyage pour éviter tout risque de dommage.
- N'utilisez pas d'appareil de nettoyage à pression ou à vapeur.
- Ne nettoyez pas l'intérieur du four avec des nettoyeurs secs ou en poudre.

Parois catalytiques latérales :

Les parois latérales du four sont recouvertes d'un émail catalytique. Elles ne doivent pas être nettoyées. La surface poreuse des parois est auto-nettoyante par absorption et conversion des graisses projetées (vapeur et dioxyde de carbone). Utilisez une balayette pour faire tomber les résidus brûlés des parois catalytiques.

Nettoyer les grilles latérales :



1. Retirez la partie avant du châssis grillagé en le tirant vers le côté opposé de la paroi latérale.
2. Retirez la grille latérale complètement en la tirant vers vous.

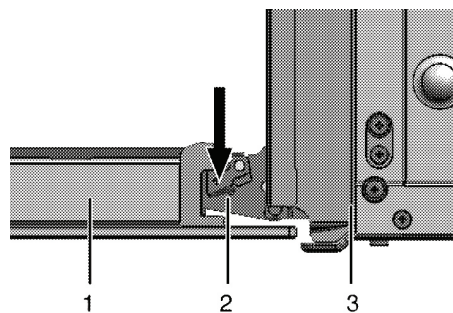
3. Essuyez la grille avec une éponge douce ou un chiffon doux imbibé(e) d'eau chaude additionnée de liquide vaisselle. Essuyez-la ensuite avec un chiffon humide puis, séchez-le soigneusement avec un chiffon doux et sec.
4. Repositionnez la grille sur la paroi.

NETTOYAGE DE LA PORTE DU FOUR

N'utilisez ni objets rugueux ou abrasifs, ni racloirs métalliques affilés pour nettoyer les portes vitrées du four afin d'éviter d'égratigner leur surface et de briser la vitre.

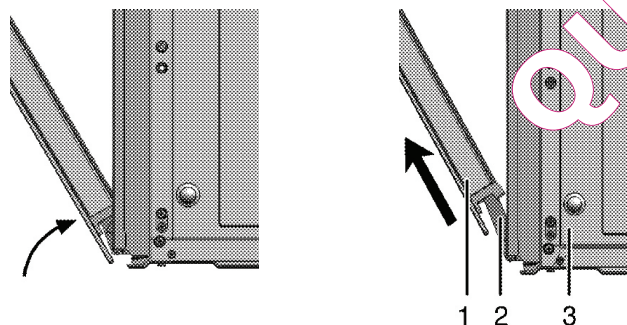
DEMONTAGE DE LA PORTE DU FOUR

1. Ouvrez la porte.
2. Ouvrez les clips sur le logement de la charnière sur les côtés droit et gauche de la porte en faisant pression sur les clips, tel qu'illustré dans le schéma.



1. Porte avant
2. Charnière
3. Four

3. Ouvrez la porte à moitié.
4. Retirez la porte en la tirant vers le haut pour la libérer des charnières.



Pour remonter la porte du four, les étapes effectuées au cours de la procédure de retrait doivent être réalisées dans l'ordre inverse (étapes 4, 3, 2 et 1) pour reposer le couvercle. N'oubliez pas de fermer les clips du logement de la charnière lors de la pose de la porte.

Remonter la porte :

Remplacez le panneau en verre intérieur. Le coin de la vitre doit déborder sur le chanfrein du logement en plastique comme indiqué dans le schéma ci-contre.

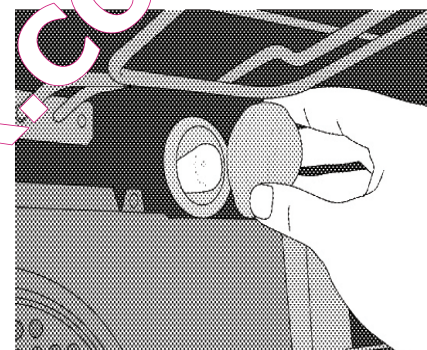
REMPLENER L'AMPOULE



Attention : Avant d'effectuer la manipulation, assurez-vous que le four et la lampe ont complètement refroidi et débranchez le four de la prise murale afin d'éviter tout choc électrique.

La lampe du four est une ampoule électrique spéciale résistant à la chaleur (T 300°C). Reportez-vous à la section « Caractéristiques techniques ».

Note : Le placement de la lampe peut différer du schéma.



- Coupez le courant.
- Dévissez le cache de la vitre en tournant dans le sens contraire des aiguilles d'une montre.
- Dévissez l'ampoule du four en la tournant dans le sens inverse des aiguilles d'une montre et remplacez-la par une ampoule neuve aux caractéristiques identiques.
- Reposez le cache en le tournant dans le sens des aiguilles d'une montre.

GUIDE DE DEPANNAGE



Danger : Les réparations effectuées par des personnes non professionnelles vous exposent à un risque d'électrocution, de court-circuit ou d'incendie.

Les réparations réalisées sur l'appareil doivent être effectuées par un technicien qualifié du service après-vente de votre magasin revendeur.

Conditions de fonctionnement normales :

- Une odeur et de la fumée peuvent se dégager pendant quelques heures au cours de la première utilisation.
- Il est normal que de la vapeur s'échappe pendant le fonctionnement.
- Lorsque les pièces métalliques sont chauffées, elles peuvent s'étirer et produire des bruits.

Avant de contacter votre service après-vente, nous vous invitons à vérifier les points suivants.

Equipement électrique :

Problème	Cause possible	Solution
L'appareil ne fonctionne pas.	Le fusible est défectueux ou désactivé.	Vérifiez les fusibles dans la boîte à fusibles. Remplacez ou réactivez le cas échéant.
L'éclairage du four ne s'allume pas.	L'ampoule du four est défectueuse.	Remplacez l'ampoule du four.
	Pas de courant.	Vérifiez les fusibles dans la boîte à fusibles. Remplacez ou réactivez le cas échéant.
Le four ne chauffe pas.	Les boutons de sélection des modes de cuisson et du thermostat sont sur la position « 0 » (Arrêt).	Actionnez les boutons de sélection des modes de cuisson et du thermostat.
	La minuterie ne fonctionne pas.	Réglez l'heure.
	Pas de courant.	Vérifiez l'alimentation du secteur et la boîte à fusible.

Minuteur :

Problème	Cause possible	Solution
L'affichage de l'horloge clignote ou le symbole de l'horloge est allumé.	Le courant a été coupé.	Réglez l'heure de nouveau après avoir éteint le four à l'aide des boutons de sélection des modes de cuisson et du thermostat.

Si le problème persiste, débranchez l'appareil du secteur et contactez le service après-vente de votre magasin revendeur.

FICHE PRODUIT

Désignation	Valeur	Unité
Marque	Listo	
Référence du modèle	FEC L3b, n & i	
Type de four	Four catalytique	
Tension / Fréquence	220 - 240 V~ 50 Hz	
Puissance totale	2,4	kW
Gril	Électrique	
Puissance gril	2,2	kW
Cuisson	5 niveaux	
Thermostat	De 75 à 270	°C
Protection par fusible	Min. 16	A
Type de câble / section transversale	H05VV-FG 3 x 1,5 mm ²	
Longueur du câble	Max. 2	m
Niveau de bruit	46	dB
Éclairage intérieur	Oui. Ampoules type E14 de 25 W adaptées pour des températures de l'ordre de 300°C.	
Dimensions extérieures (H x L x P)	59,5 x 59,4 x 56,5	cm
Dimensions d'installation (H x L x P)	59 x 56 x 55	cm
Poids	31,9	kg

Toutes les informations, dessins, croquis et images dans ce document relèvent de la propriété exclusive de SOURCING & CREATION. SOURCING & CREATION se réserve tous les droits relatifs à ses marques, créations et informations. Toute copie ou reproduction, par quelque moyen que ce soit, sera jugée et considérée comme une contrefaçon.

All information, designs, drawings and pictures in this document are the property of SOURCING & CREATION. SOURCING & CREATION reserves all rights to its brands, designs and information. Any copy and reproduction through any means shall be deemed and considered as counterfeiting.

Attention :



Ce logo apposé sur le produit signifie qu'il s'agit d'un appareil dont le traitement en tant que déchet rentre dans le cadre de la directive 2002/96/CE du 27 janvier 2003, relative aux déchets d'équipements électriques et électroniques (DEEE).

La présence de substances dangereuses dans les équipements électriques et électroniques peut avoir des effets potentiels sur l'environnement et la santé humaine dans le cycle de retraitement de ce produit.

Ainsi, lors de la fin de vie de cet appareil, celui-ci ne doit pas être débarrassé avec les déchets municipaux non triés.

En tant que consommateur final, votre rôle est primordial dans le cycle de réutilisation, de recyclage et les autres formes de valorisation de cet équipement électrique et électronique. Des systèmes de reprise et de collecte sont mis à votre disposition par les collectivités locales (déchèteries) et les distributeurs.

Vous avez l'obligation d'utiliser les systèmes de collecte sélective mis à votre disposition.

Conditions de garantie :

Ce produit est garanti contre toute défaillance résultant d'un vice de fabrication ou de matériau. Cette garantie ne couvre pas les vices ou les dommages résultant d'une mauvaise installation, d'une utilisation incorrecte, ou de l'usure normale du produit. La durée de garantie est spécifiée sur la facture d'achat.



Sourcing & Création
21, avenue de l'Harmonie
F-59560 VILLENEUVE D'ASCQ Cedex

Fabriqué en Turquie