



Omnichef-45 Backofen

10021581 10021582 10021583

KLARSTEIN

Sehr geehrter Kunde,

wir gratulieren Ihnen zum Erwerb Ihres Klarstein Gerätes. Lesen Sie die folgenden Anschluss- und Anwendungshinweise sorgfältig durch und befolgen Sie diese, um möglichen technischen Schäden vorzubeugen. Für Schäden, die durch Missachtung der Sicherheitshinweise und unsachgemäßen Gebrauch entstehen, übernehmen wir keine Haftung.

Inhaltsverzeichnis

Technische Daten	2
Sicherheitshinweise	2
Geräteübersicht	3
Inbetriebnahme und Bedienung	3
Kochtipps	5
Reinigung und Pflege	5
Entsorgung und Konformitätserklärung	5

Technische Daten

Artikelnummer	10021581, 10021582, 10021583
Stromversorgung	230-240 V ~ 50-60 Hz
Leistung	2000 W
Volumen	45 Liter
Abmessungen	55 x 38 x 40 cm (BxHxT)
Gewicht	10,8 kg

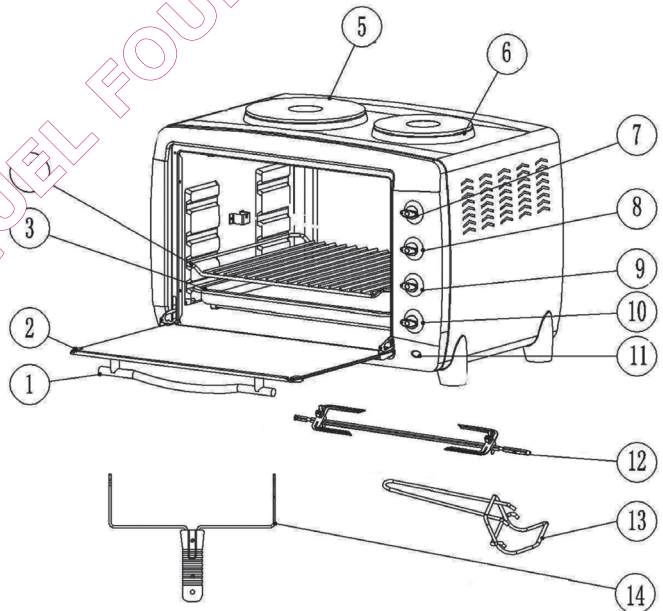
Sicherheitshinweise

- Lesen Sie sich alle Hinweise durch und bewahren Sie die Anleitung zum Nachschlagen gut auf.
- Berühren Sie keine heißen Oberflächen, sondern benutzen Sie nur die Griffe und Regler.
- Benutzen Sie das Gerät in Gegenwart von Kindern nur unter Aufsicht.
- Um sich vor Elektroschocks zu schützen, tauchen Sie das Gerät, den Stecker und das Netzkabel niemals in Wasser oder andere Flüssigkeiten.
- Lassen Sie das Netzkabel nicht über die Arbeitsfläche hängen und achten Sie darauf, dass es nicht über heiße Oberflächen verläuft.
- Benutzen Sie das Gerät nicht mit beschädigtem Netzkabel oder Stecker, wenn es Fehlfunktionen aufweist oder in irgendeiner Art beschädigt wurde. Wenden Sie sich an unseren Kundendienst oder lassen Sie das Gerät von einem Fachbetrieb überprüfen und reparieren.
- Um Verletzungen vorzubeugen, verwenden Sie nur Zubehör, das vom Hersteller zugelassen ist.
- Stellen Sie das Gerät nicht in die Nähe von Gas- oder Elektroherden, Öfen oder Mikrowellen.
- Lassen Sie um das Gerät herum mindestens 10 cm Platz, damit die Luft ausreichend zirkulieren kann.
- Ziehen Sie den Stecker wenn Sie das Gerät länger nicht benutzen oder bevor Sie es reinigen. Lassen Sie das Gerät vollständig abkühlen bevor Sie Teile entnehmen oder reinigen.

- Um das Gerät auszuschalten, drehen Sie zuerst den Regler auf OFF und entfernen Sie dann den Stecker. Halten Sie den Stecker immer mit der Hand fest, wenn Sie ihn aus der Steckdose ziehen.
- Seien Sie extrem vorsichtig, wenn Sie Behälter bewegen, die heißes Öl oder andere heiße Flüssigkeiten enthalten.
- Decken Sie die Ofenoberflächen nicht mit Metallfolie ab.
- Benutzen Sie zur Reinigung keine Scheuerschwämme aus Metall, da kleine Teile davon abbrechen und die Elektronik beschädigen könnten.
- Lassen Sie das Gerät während des Betriebs nicht unbeaufsichtigt.
- Der Ofen eignet sich nicht für übergroße Metallbehälter oder Lebensmittel, da diese Brände verursachen könnten.
- Achten Sie darauf, dass der Ofen genug Abstand zu leichtentzündlichen Materialien, wie Vorhängen hat. Stellen Sie während des Betriebs keine Gegenstände auf den Ofen.
- Seien Sie extrem vorsichtig, wenn Sie Behälter aus anderen Materialien als Metall oder Glas verwenden.
- Verwenden Sie im Ofen keine der folgenden Materialien: Karton, Plastik oder Papier.
- Verstauen Sie im Ofen keine Gegenstände, außer dem mitgelieferten Zubehör.
- Benutzen Sie Ofenhandschuhe, wenn Sie Dinge in den Ofen schieben oder aus dem Ofen entnehmen.
- Benutzen Sie das Gerät nicht im Freien.
- Das Gerät dient dem Kochen und Backen von Lebensmitteln. Benutzen Sie das Gerät nur zum angegebenen Zweck.

Geräteübersicht

- 1 Türgriff
- 2 Glastür
- 3 Backblech
- 4 Rost
- 5 Linke Herdplatte
- 6 Rechte Herdplatte
- 7 Kochplattenschalter
- 8 Temperaturregler
- 9 Funktionsschalter
- 10 Timer
- 11 Betriebsanzeige
- 12 Drehspieß
- 13 Backblech-Greifer
- 14 Drehspieß-Greifer



Inbetriebnahme

- Stellen Sie das Gerät auf eine ebene Oberfläche.
- Bereiten Sie die zu garenden Speisen in einer Schale vor. Stellen Sie Temperatur, Zeit und Funktion ein und stecken Sie den Stecker in die Steckdose, um den Ofen vorzuheizen. Geben Sie die Speisen in den Ofen, sobald die gewünschte Temperatur erreicht ist.
- Um Anbacken zu verhindern, ölen Sie das Backblech mit etwas Speiseöl ein, bevor Sie Speisen darauf geben.
- Wenn Sie Backblech und Rost zusammen benutzen, befüllen Sie nur eines von beiden mit Speisen, damit die Speisen gut durchgegart werden.
- Beobachten Sie den Garvorgang durch das Glasfenster. Wenden Sie die Nahrung während des Garens ein- oder zweimal. Wenn sie die Tür zum Wenden öffnen müssen, achten Sie darauf, dass sie nicht zu lange offen steht.
- Wenn Sie mit dem Garen fertig sind, drehen Sie den Timer auf OFF, um den Ofen auszuschalten. Entnehmen Sie das Essen vorsichtig.

WICHTIG: Backofen und Kochplatten können nicht gleichzeitig benutzt werden.

Bedienung und Funktionen

Funktion	Schritt	Anleitung
Drehspieß	1	Stellen Sie den Temperaturregler auf die maximale Temperatur..
	2	Stellen Sie den Funktionsregler ein. Stecken sie die eine der mitgelieferten Fleischgabeln auf das spitze Ende des Spießes. Achten Sie darauf, dass die spitzen Enden der Fleischgabeln die selbe Richtung zeigen, wie der Spieß. Schieben Sie die Gabel zum vierkantigen Ende des Spießes und befestigen Sie sie mit der Flügelschraube.
	3	Stecken Sie das Grillgut möglichst mittig auf den Spieß.
	4	Stecken Sie nun auch die zweite Fleischgabel auf den Spieß und befestigen Sie damit das Grillgut. Ziehen Sie anschließend die Flügelschraube fest.
	5	Überprüfen Sie, ob das Grillgut sicher und mittig auf dem Spieß sitzt.
	6	Stecken Sie das spitze Spießende in die Antriebsbuchse und versichern Sie sich, dass das eckige Ende sicher auf der Halterung liegt.
	7	Stellen Sie die gewünschte Garzeit ein.
	8	Wenn Sie den Garprozess vor Ablauf des Timers beenden möchten, drehen Sie den Regler auf OFF.
	9	Entfernen Sie den Spieß, indem Sie die Haken des Drehspieß-Greifers unter den Rillen auf beiden Seiten des Spießes platzieren. Heben Sie die linke Seite des Spießes zuerst an. Ziehen Sie dann den Spieß aus der Antriebsbuchse und entfernen Sie ihn vorsichtig aus dem Ofen. Entfernen Sie die Fleischgabel und nehmen Sie das Grillgut vom Spieß.

Funktion	Schritt	Anleitung
Umluft	1	Stellen Sie die Funktionstaste auf Umluft und stellen Sie Zeit und Temperatur ein.
Herdplatten	1	Stellen Sie einen Topf oder eine Pfanne auf die gewünschte Herdplatte.
	2	Stellen Sie die gewünschte Kochzeit ein.
	3	Wählen Sie mit dem Kochplattenschalter die gewünschte Platte aus.
		WICHTIG: Während die Herdplatten in Betrieb sind, kann der Ofen nicht benutzt werden. Schalten Sie die Herdplatte nur ein, wenn ein Topf oder eine Pfanne darauf steht, andernfalls könnten sie beschädigt werden.
Backen	1	Schieben Sie den Rost auf die gewünschte Schiene.
	2	Stellen Sie die Backform auf den Rost und schließen Sie die Ofentür.
	3	Stellen Sie die gewünschte Zeit ein.
	4	Stellen Sie die gewünschte Temperatur ein.
	5	Wenn Sie mit dem Backen fertig sind, drehen Sie den Timer auf OFF, um den Ofen auszuschalten.
Grillen	1	Schieben Sie den Rost auf die gewünschte Schiene platzieren Sie das Grillgut darauf und schieben Sie das Backblech unter den Rost.
	2	Lassen Sie die Tür halb offen.
	3	Stellen Sie die gewünschte Kochzeit ein.
	4	Stellen Sie die gewünschte Temperatur ein.
	5	Wenn Sie mit dem Grillen fertig sind, drehen Sie den Timer auf OFF, um den Ofen auszuschalten.
Rösten	1	Drehen Sie den Temperaturregler auf 250.
	2	Legen Sie die zu röstenden Speisen auf das Backblech.
	3	Stellen Sie die gewünschte Zeit ein und lassen Sie die Speisen solange im Ofen, bis sie den gewünschten Bräunungsgrad erreicht haben.
	4	Wenn sie mit dem Rösten fertig sind, drehen Sie den Timer auf OFF, um den Ofen auszuschalten.

Kochtipps

- Ölen Sie das Backblech ein, bevor Sie Speisen darauf erhitzen.
- Wenn Sie den Rost benutzen, schieben Sie das Backblech darunter, um herabtropfendes Fett und Öl aufzufangen.
- Sollten die Speisen sehr fettig sein, verwenden Sie zwei Stücke Aluminiumfolie. Legen Sie ein Stück auf das Backblech und decken Sie mit dem anderen Stück die Speisen ab, um Fettspritzer zu vermeiden.

Reinigung und Pflege

- Ziehen Sie vor der Reinigung den Stecker aus der Steckdose.
- Reinigen Sie nach jeder Benutzung die gefärbten und emaillierten Oberflächen des Ofens. Lassen Sie nach der Reinigung die Ofentür geöffnet, damit der Garraum austrocknen kann.
- Entfernen Sie umgehend alle Säure- oder Ölrückstände.
- Backblech und Rost können mit Reinigungsmittel und Wasser gereinigt werden. Verwenden Sie zur Reinigung des Innenraums bevorzugt Backofenreiniger.

ACHTUNG: Versuchen Sie nicht das Gerät selbst zu reparieren. Reparaturen am Gerät, am Stecker oder Netzkabel dürfen nur von geschultem Fachpersonal durchgeführt werden.

Hinweise zur Entsorgung



Befindet sich die linke Abbildung (durchgestrichene Mülltonne auf Rädern) auf dem Produkt, gilt die Europäische Richtlinie 2002/96/EG. Diese Produkte dürfen nicht mit dem normalen Hausmüll entsorgt werden. Informieren Sie sich über die örtlichen Regelungen zur getrennten Sammlung elektrischer und elektronischer Gerätschaften. Richten Sie sich nach den örtlichen Regelungen und entsorgen Sie Altgeräte nicht über den Hausmüll. Durch die regelmäßige Entsorgung der Altgeräte werden Umwelt und die Gesundheit ihrer Mitmenschen vor möglichen negativen Konsequenzen geschützt. Materialrecycling hilft, den Verbrauch von Rohstoffen zu verringern.

Konformitätserklärung

Hersteller: Chal-Tec GmbH, Wallstraße 16, 10179 Berlin, Deutschland.



Dieses Produkt entspricht den folgenden Europäischen Richtlinien:
2014/30/EU (EMV)
2014/35/EU (LVD)
2011/65/EU (RoHS)

Dear Customer,

Congratulations on purchasing this Klarstein equipment. Please read this manual carefully and take care of the following hints on installation and use to avoid technical damages. Any failure caused by ignoring the mentioned items and cautions mentioned in the operation and installation instructions are not covered by our warranty and any liability.

Contents

Technical Data	7
Safety Instructions	7
Product Description	8
Use and Operation	9
Cooking Tips	10
Cleaning and Care	10
Disposal and Declaration of Conformity	10

Technical Data

Item number	10021581, 10021582, 10021583
Power supply	230-240 V - 50-60 Hz
Power consumption	1500 W
Capacity	45 Liter
Dimensions	55 x 38 x 40 cm (WxHxD)
Weight	10,8 kg

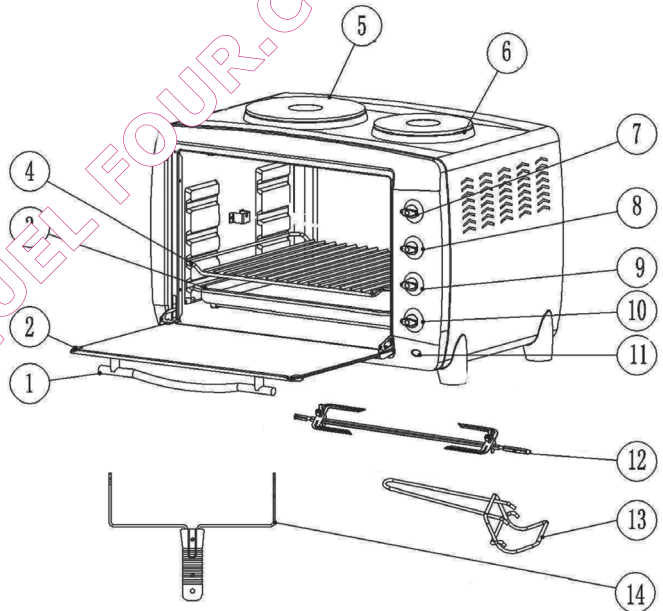
Safety Instructions

- Read all the safety and operating instructions carefully and retain them for future reference.
- Close supervision is necessary when any appliances are used by or near children.
- To protect against electric shock, do not immerse cord, plug, or any parts of the oven in water or other liquid.
- Do not let cord hang over edge of table or counter, or touch hot surfaces.
- Do not operate appliances with damaged cord or plug or after the appliances malfunctions, or has been damaged in any manner. Return appliances to the nearest Authorized Service Center for examination, repair, or adjustment.
- The use of accessory attachments not recommended may cause hazard or injury.
- Do not place on or near a hot gas or electric burner, or in a heated oven or in a microwave oven.
- When operating the oven keep at least four inches of space on all sides of the oven to allow for adequate air circulation.
- Unplug from outlet when not in use and before cleaning. Allow cooling before putting on or taking off parts, and before cleaning.

- To disconnect, turn the control to OFF, then remove the plug. Always hold the plug, but never pull the cord.
- Extreme caution must be used when moving an appliance containing hot oil or other hot liquids.
- Do not cover any part of the oven with metal foil.
- Do not clean with metal scouring pads pieces can break off the pad and touch electrical parts, creating a risk of electric shock.
- Never leave the appliances unattended while broiling or toasting.
- Oversized foods or metal utensils must not be inserted in a toaster oven as they may create a fire or risk of electric shock.
- A fire may cause if the oven is covered or touching inflammable material, including curtains draperies, walls and like, when on operation. Do not store any item on the oven during operation.
- Extreme caution should be exercised when using containers constructed of anything other than metal or glass.
- Do not place any of the following materials in the oven: cardboard, plastic, paper, or anything similar.
- Do not store any materials, other than recommended accessories, in this oven when hot oven.
- Always wear protective, insulated oven gloves when inserting or removing items from the hot oven.
- Do not use outdoors.
- Do not use appliance for other than intended use.

Product Description

- 1 Door handle
- 2 Glass door
- 3 Bake tray
- 4 Wire rack
- 5 Left hotplate
- 6 Right hotplate
- 7 Hotplate switch
- 8 Temperature Control
- 9 Function switch control
- 10 Timer
- 11 Pilot lamp
- 12 Rotisserie set
- 13 Bake tray handle
- 14 Rotisserie handle



Getting Started

- Put the oven on a plain plate. Then plug in the power supply.
- Prepare the food which is going to be baked in a tray, and regulate the temperature, time and function, then plug in to preheat the oven. Put the tray with handle into the oven at the fixed temperature.
- Spread the tray with eatable oil before putting preparation in it to provide again stickiness.
- One tray once time ensure the food to be baked well distributed.
- In the course of baking, watch the food from glass door. To the chunk of food, It is better to turn it over once or twice. Open the door when need turning or moving. But the door must be shut immediately.
- Push all the "OFF" button after baking pull off the plug. Take out of the food carefully.

IMPORTANT: Oven and hot plates can't be used at the same time.

Use and Operation

Function	Step	Instruction
Rotisserie	1	Set the thermo control to max.
	2	Set the function control. Insert the pointed end of SPIT through skewer, making sure the points of skewer face in the same direction as pointed end of the spit. Slide skewer towards square on the spit and secure with thumbscrew.
	3	Place food to be cooked on the spit by running the spit directly through the Center of the food.
	4	Place the second skewer into the other end of the roast of poultry and secure skewer with the thumbscrew.
	5	Check the food is centered on the SPIT.
	6	Insert the point end of the spit into the DRIVE SOCKET. make sure the square end of the spit rests on the spit support.
	7	Turn the time control to the choosed position.
	8	When complete, turn the TIME control to the OFF position.
	9	Remove the spit by placing the hooks of the rotisserie handle under the grooves on either side of the spit. Lift the left side of the spit first by lifting it up and out. Then pull the spit out of the drive socket and carefully remove the roast from the oven. take the meat off of the spit and place on cutting board or platter.

Function	Step	Instruction
Convection	1	It can choose the convection time and temperature of heating. This convection control works only when function control set on Convection switch position.
Hot plates	1	Place a pot or pan onto the desired hotplate and start cooking.
	2	Turn the timer to choose timer for cooking.
	3	Turn the top knob to choose the hot plate.
		IMPORTANT: It is not possible to operate both hotplates at the same time when the oven is working. Do not leave the appliance on without any pot or pan on the hotplate .This will damage the hotplate and cause excessive heat.
Bake	1	Place the removable rack into the desired position.
	2	Place the bake pan on the wire rack. Shut the oven door.
	3	Turn the timer dial to the desired cooking time.
	4	Turn the thermostat dial for the desired temperature.
	5	When finished baking, turn the time dial till position "Off", to switch off the oven.
Broil	1	Insert the removable wire rack with food and the all-purpose pan.
	2	Keep the door half-open.
	3	Turn the timer dial to the desired cooking time.
	4	Turn the thermostat dial for the desired temperature.
	5	When finish broiling, turn the timer dial till position "Off" to switch off the oven.
Toast	1	Set the temperature control to 250.
	2	Place food to be toasted on the Bake Rack.
	3	Turn the Time Control to desired darkness. Bell will ring to signal the end of the Toast cycle.
	4	When finish cooking, turn the timer dial till position "Off" to switch off the oven.

Cooking Tips

- Before putting food in the oven oil the grill shell.
- Place the drip tray under the grill shell to avoid oil dropping inside the oven.
- If the food is oily such as roast chicken etc, use two pieces of aluminium foils, put one piece on the drip tray and use another one to cover the food. This avoids oil splashing during operation.

Cleaning and Care

- Disconnect the oven by taking out the plug from the outlet.
- Always clean the dyed and enamel parts of the oven after using every- time, Keep the oven open to let it dry.
- Ensure that all acidic materials (lemon or oil) are cleaned immediately.
- The oil trays and grill shells can be cleaned with detergent and water. Preferably use dry cleaning powders to clean inner & outer sides of the oven.

CAUTION: Electrical appliance, cord and plug must only be repaired by authorized personnel only, because damages can occur by non-authorized repairs. In the case of a repair contact your retailer.

Disposal Considerations



According to the European waste regulation 2002/96/EC this symbol on the product or on its packaging indicates that this product may not be treated as household waste. Instead it should be taken to a appropriate collection point for the recycling of electrical and electronic equipment. By ensuring this product is disposed of correctly, you will help prevent potential negative consequences for the environment and human health, which could otherwise be caused by inappropriate waste handling of this product. For more detailed information about recycling of this product, please contact your local council or your household waste disposal service.

Declaration of Conformity

Producer: Chal-Tec GmbH, Wallstraße 16, 10179 Berlin, Germany.



This product is conform to the following European Directives:
2014/30/EU (EMC)
2014/35/EU (LVD)
2011/65/EU (RoHS)

Estimado cliente:

Le felicitamos por la adquisición de este producto. Lea atentamente el siguiente manual y siga cuidadosamente las instrucciones de uso con el fin de evitar posibles daños técnicos. La empresa no se responsabiliza de los daños ocasionados por un uso indebido del producto o por haber desatendido las indicaciones de seguridad.

Índice

Datos técnicos	12
Indicaciones de seguridad	12
Vista general	13
Instalación y funcionamiento	14
Consejos de cocción	16
Limpieza y mantenimiento	16
Indicaciones sobre la retirada del aparato y declaración de conformidad	16

Datos técnicos

Número de artículo	10021581, 10021582, 10021583
Fuente de alimentación	230-240 V ~ 50-60 Hz
Potencia	1500 W
Capacidad	45 litros
Dimensiones	55 x 38 x 40 cm (alto x ancho x profundidad)
Peso	10,8 kg

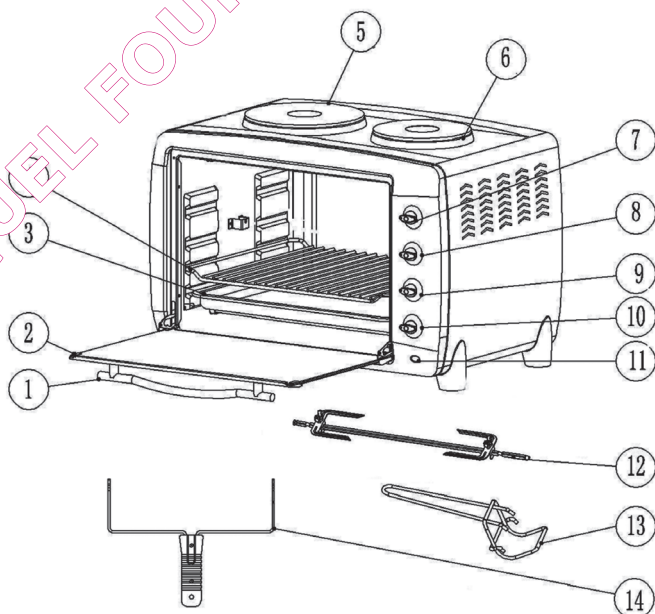
Indicaciones de seguridad

- Lea atentamente las siguientes indicaciones y conserve este manual para consultas posteriores.
- No toque las superficies calientes. Agarre el aparato solamente por el asa y el regulador.
- En presencia de niños, utilice el aparato solamente si estos están bajo vigilancia.
- Para evitar descargas eléctricas, no limpie el aparato, el enchufe o el cable de alimentación con agua u otros líquidos.
- Asegúrese de que el cable de alimentación no queda colgando de la superficie en donde está colocado el aparato y que no entra en contacto con superficies calientes.
- No utilice el aparato si el cable de alimentación o el enchufe están dañados, si el aparato está averiado o si ha sufrido cualquier tipo de daño. Contacte con nuestro servicio de atención al cliente o con un técnico para comprobar o reparar el aparato.
- Para evitar lesiones, utilice solamente los accesorios recomendados por el fabricante.
- No coloque el aparato cerca de cocinas de gas, cocinas eléctricas, hornos o microondas.
- Coloque el aparato de tal manera que tenga alrededor un espacio libre de al menos 10 cm para que el aire pueda circular sin dificultad.

- Desenchufe el aparato si no lo va utilizar durante un largo periodo de tiempo o antes de limpiarlo. Antes de retirar o limpiar las piezas, deje que el aparato se enfríe por completo.
- Para apagar el aparato, ponga el regulador en OFF y a continuación retire el enchufe. A la hora de desenchufar el aparato, agarre fuertemente el cuerpo del enchufe.
- Extremar las precauciones cuando mueva un recipiente con líquidos o aceite caliente en su interior.
- No cubra la superficie de horno con papel de aluminio.
- Para limpiar, no utilice estropajos de metal, que puedan romper las piezas pequeñas o dañar la electrónica.
- Durante el funcionamiento, no deje el aparato sin vigilancia.
- El horno no es apto para recipientes de metal o alimentos extragrandes, ya que pueden originar incendios.
- Asegúrese de que haya suficiente distancia entre el horno y los materiales fácilmente inflamables, como cortinas. No coloque objetos encima del horno cuando el aparato esté en marcha.
- Extremar las precauciones cuando utilice recipientes de otros materiales como metal o vidrio.
- No introduzca en el horno los siguientes materiales: cartón, plástico o papel.
- No guarde ningún objeto en el horno, excepto los accesorios incluidos en el envío.
- Utilice guantes de cocina para introducir o retirar recipientes del horno.
- No utilice el aparato al aire libre.
- El aparato sirve para cocinar y hornear alimentos. No lo utilice con otros fines.

Vista general

- 1 Asa de puerta
- 2 Puerta de vidrio
- 3 Bandeja de horno
- 4 Parrilla
- 5 Fogón izquierdo
- 6 Fogón derecho
- 7 Selector de fogones
- 8 Regulador de temperatura
- 9 Selector de funciones
- 10 Temporizador
- 11 Luz indicadora de funcionamiento
- 12 Asador giratorio
- 13 Asa bandeja de horno
- 14 Mango asador giratorio



Instalación

- Coloque el aparato sobre una superficie plana y firme.
- Prepare los alimentos que va cocer en un plato. Elija la temperatura, el tiempo y la función, y conecte el conector a la toma de corriente para precalentar el horno. Introduzca los alimentos en el horno cuando haya alcanzado la temperatura deseada.
- Para evitar que se cuezan poco, unte la bandeja con un poco de aceite de mesa antes de introducir la comida.
- Si utiliza a la vez la bandeja y la parrilla, unte solamente una de las dos con aceite de mesa para que los alimentos se cocinen bien.
- Observe el proceso a través de la ventana de vidrio. Dele la vuelta a los alimentos durante el proceso de cocción una o dos veces. Cuando para ello tenga que abrir la puerta, asegúrese de que ésta no permanezca abierta durante mucho tiempo.
- Cuando haya finalizado, ponga el temporizador en OFF para apagar el horno. Retire los alimentos cuidadosamente.

IMPORTANTE: El horno y los fogones no se pueden utilizar al mismo tiempo.

Funcionamiento

Función	Paso	Instrucciones
Asador giratorio	1	Ponga el regulador de temperatura a temperatura máxima.
	2	Elija la función con el selector de funciones. Introduzca uno de los cuchillos trinchantes proporcionalmente al extremo puntiagudo de la broqueta. Asegúrese de que el extremo agudo del cuchillo trinchante señale en la misma dirección que la broqueta. Introduzca el cuchillo hasta el extremo cuadrado de la broqueta y fíjelo con el tornillo de mariposa.
	3	Ponga la comida, a ser posible, en el centro de la broqueta.
	4	Introduzca ahora el segundo cuchillo trinchante en la broqueta y fíjelo con el tornillo de mariposa.
	5	Compruebe que la comida esté bien sujeta y puesta en el centro de la broqueta.
	6	Introduzca el extremo puntiagudo de la broqueta en el motor y asegúrese de que el extremo cuadrado esté bien puesto sobre el soporte.
	7	Elija el tiempo deseado en el temporizador.
	8	Si quiere retirar los alimentos antes de que haya transcurrido todo el tiempo seleccionado, ponga el regulador en OFF.
	9	Retire la broqueta colocando los ganchos del mango del asador giratorio debajo de las ranuras a ambos lados de las broquetas. Levante primero la parte izquierda de la broqueta. A continuación, retire cuidadosamente la broqueta del motor. Retire la comida del cuchillo trinchante.

Función	Paso	Instrucciones
Convección	1	Ponga el selector de funciones en convección y elija la temperatura y el tiempo.
Fogones	1	Coloque una olla o sartén sobre el fogón deseado.
	2	Elija el tiempo de cocción.
	3	Seleccione el fogón deseado con el selector de fogones.
<p>IMPORTANTE: No se puede utilizar el horno cuando los fogones están en marcha. Encienda los fogones solamente cuando haya una olla o una sartén encima, de lo contrario, podría dañar el aparato.</p>		
Hornear	1	Coloque la parrilla a la altura deseada.
	2	Introduzca el molde en la parrilla y cierre la puerta.
	3	Elija el tiempo deseado.
	4	Elija la temperatura deseada.
	5	Cuando haya acabado de hornear, ponga el temporizador en OFF para apagar el horno.
Asar	1	Coloque la parrilla con los alimentos a la altura deseada y la bandeja debajo.
	2	Deje la puerta entreabierta.
	3	Elija el tiempo de cocción deseado.
	4	Elija la temperatura deseada.
	5	Cuando haya acabado de asar, ponga el temporizador en OFF para apagar el horno.
Tostar	1	Ponga el regulador de temperatura a 250°.
	2	Coloque los alimentos que va a tostar en la bandeja.
	3	Elija el tiempo deseado y deje que los alimentos se tuesten hasta conseguir el color deseado.
	4	Cuando haya acabado de tostar, ponga el temporizador en OFF para apagar el horno.

Consejos de cocción

- Unte la bandeja con un poco de aceite antes de calentar la comida.
- Cuando utilice la parrilla, coloque debajo la bandeja para recoger los goteos de grasa y aceite.
- Si los alimentos son muy grasientos, utilice dos hojas de aluminio. Coloque una hoja encima de la bandeja y con la otra tape los alimentos. De este modo evitará el goteo de la grasa.

Limpeza y mantenimiento

- Para limpiar el aparato, desconéctelo de la toma de corriente.
- Limpie después de cada uso las superficies teñidas y esmaltadas del horno. Tras la limpieza, deje la puerta abierta para que se seque el interior.
- Retire los restos de ácido y aceite.
- Puede limpiar el horno y los fogones con agua y los productos de limpieza. Para limpiar el interior, utilice un limpiador especial para el horno.

ATENCIÓN: No intente reparar el aparato usted mismo. Reparaciones en el aparato, en el enchufe o en el cable de alimentación deberán ser realizadas solamente por el personal técnico cualificado.

Indicaciones sobre la retirada del aparato



Si el aparato lleva adherida la ilustración de la izquierda (el contenedor de basura tachado) entonces rige la normativa europea directiva 2002/96/CE. Este producto no debe arrojarse a un contenedor de basura común. Infórmese sobre las leyes territoriales que regulan la recogida separada de aparatos eléctricos y electrónicos. Respete las leyes territoriales y no arroje aparatos viejos al cubo de la basura doméstica. Una retirada de aparatos conforme a las leyes contribuye a proteger el medio ambiente y a las personas a su alrededor frente a posibles consecuencias perjudiciales para la salud. El reciclaje ayuda a reducir el consumo de materias primas.

Declaración de conformidad

Fabricante: Chal-Tec GmbH, Wallstraße 16, 10179 Berlín, Alemania



Este producto cumple con las siguientes directivas europeas:
2014/30/UE (EMC)
2014/35/UE (baja tensión)
2011/65/UE (refundición RoHS)

Chère cliente, cher client,

Toutes nos félicitations pour l'acquisition de ce nouvel appareil. Veuillez lire attentivement les instructions de branchement et d'utilisation afin d'éviter d'éventuels dommages techniques. Le fabricant ne saurait être tenu pour responsable des dommages dus au non-respect des consignes de sécurité et à la mauvaise utilisation de l'appareil.

Table des matières

Données techniques 17
Consignes de sécurité 17
Aperçu de l'appareil 18
Prise en main et utilisation 19
Conseils pour l'utilisation du four 21
Entretien et maintenance 21
Information sur le recyclage et déclaration de conformité 21

Données techniques

Articles	10021581, 10021582, 10021583
Alimentation	230-240 V - 50-60 Hz
Puissance	2000 W
Volume	45 litres
Dimensions	55 x 38 x 40 cm (LxHxP)
Poids	10,8 kg

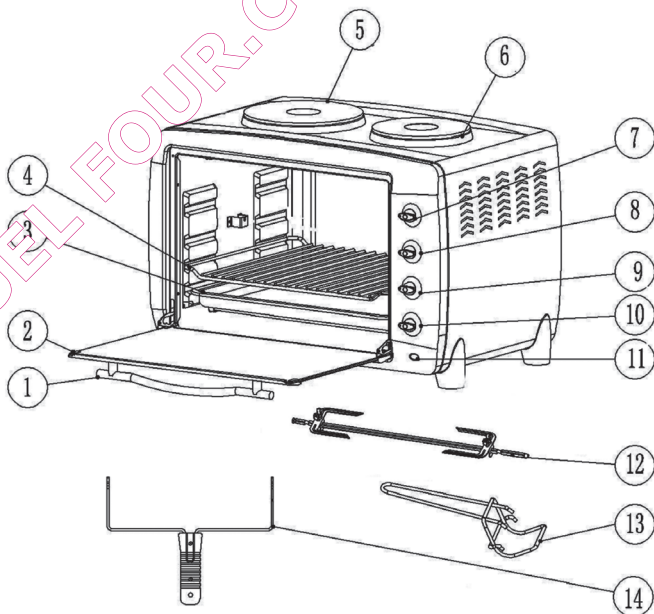
Consignes de sécurité

- Lisez attentivement toutes les consignes et conservez la notice afin de pouvoir la consulter à tout moment.
- Ne touchez pas les parties chaudes, utilisez seulement les poignées et les boutons de réglages.
- Ne laissez pas l'appareil en fonctionnement sans surveillance si des enfants sont à proximité.
- Pour éviter tous risques d'électrocution, ne plongez pas l'appareil, la prise ou le cordon d'alimentation dans l'eau ou tout autre liquide.
- Ne laissez pas pendre le cordon d'alimentation au-dessus d'un plan de travail et veillez à ce qu'il ne passe pas à proximité de surfaces chaudes.
- N'utilisez pas l'appareil si le câble ou la prise sont endommagés, s'il présente des dysfonctionnements ou s'il est endommagé d'une quelconque façon. Adressez-vous à notre service client ou laissez le examiner par une personne qualifiée.
- Pour éviter tous risques de blessures, n'utilisez que les accessoires autorisés par le fabricant.
- Ne placez pas le four à proximité d'une cuisinière, d'un four ou d'un micro-ondes.
- Laissez au moins 10 cm tout autour de l'appareil afin que l'air puisse circuler.
- Débranchez le four du secteur si vous ne l'utilisez pas pendant une longue période et laissez-le refroidir avant de procéder à son nettoyage ou des travaux de maintenance.

- Pour éteindre l'appareil, tournez d'abord le régleur sur OFF puis débranchez-le du secteur.
- Maintenez toujours le corps de la prise lorsque vous la débranchez.
- Soyez très prudent lorsque vous transportez des récipients contenant de l'huile ou d'autres liquides chauds.
- Ne couvrez pas le dessus du four avec du papier aluminium.
- Pour le nettoyage, n'utilisez pas d'éponge abrasive en métal, des particules pourraient se détacher et endommager l'électronique du four.
- Ne laissez pas le four fonctionner sans surveillance.
- Veillez à maintenir à bonne distance du four les objets inflammables tels que des rideaux par exemple. Pendant le fonctionnement du four, ne posez rien dessus.
- Soyez très prudent lorsque vous utilisez des matériaux autres que du métal ou du verre dans le four.
- Ne placez jamais de carton, plastique ou papier dans le four.
- Ne stockez rien dans le four hormis les accessoires fournis par le fabricant.
- Utilisez des gants de cuisine pour enfourner des plats ou les retirer après la cuisson.
- N'utilisez pas le four en extérieur.
- L'appareil est prévu pour la cuisson d'aliments uniquement.

Aperçu de l'appareil

- 1 Poignée
- 2 Porte en verre
- 3 Plaque
- 4 Grille
- 5 Plaque de cuisson gauche
- 6 Plaque de cuisson droite
- 7 Interrupteur des plaques
- 8 Thermostat
- 9 Sélecteur de fonction
- 10 Minuteur
- 11 Lumière témoin
- 12 Broche
- 13 Pince pour la plaque
- 14 Pince pour la broche



Prise en main

- Installez le four sur une surface plane.
- Préparez les aliments à cuire dans un saladier. Réglez la température, le temps et la fonction puis branchez la prise de l'appareil sur une prise du secteur pour préchauffer le four. Placez les aliments dans le four dès que la température voulue est atteinte.
- Pour éviter que les aliments ne collent au plat, graissez la plaque avant de placer les aliments.
- Quand vous utilisez la plaque et la grille ensemble ne remplissez qu'un seul des deux accessoires avec des aliments pour garantir une bonne cuisson.
- Surveillez la cuisson par la fenêtre dans porte. Tournez les aliments une ou deux fois pendant la cuisson. Si vous devez ouvrir la porte pour tourner les plats, veillez à ne pas laisser la porte ouverte trop longtemps.
- Une fois la cuisson terminée, tournez le minuteur sur OFF pour éteindre le four. Retirez prudemment le plat du four.

IMPORTANT : il n'est pas possible d'utiliser les plaques de cuisson et le four en même temps.

Utilisation et fonction

Fonction	Étape	Instruction
Broche tournante	1	Réglez le thermostat sur la température la plus haute.
	2	Sélectionnez la fonction avec le régleur. Insérez une des fourches à viande au bout de la broche. Veillez à ce que les deux bouts pointus de la broche soient orientés dans la même direction que la broche. Poussez la fourche vers le bout carré de la broche et fixez-la avec une vis papillon.
	3	Placez l'aliment à griller le plus au milieu de la broche possible.
	4	Fixez la deuxième fourche à l'autre bout de la broche et fixez l'aliment à griller ; ensuite, vissez la vis papillon.
	5	Vérifiez si la viande est bien fixée et au milieu de la broche.
	6	Insérez le bout pointu de la broche dans la prise d'entraînement et assurez-vous que le bout carré soit bien mis sur le support.
	7	Indiquez le temps de cuisson nécessaire.
	8	Si vous souhaitez interrompre la cuisson avant la fin de la durée programmée du minuteur, tournez le régleur sur OFF.
	9	Retirez la broche en plaçant les crochets de la pince pour la broche sous les rainures, des deux côtés de la broche. Relevez le côté gauche de la broche en premier. Retirez ensuite la broche de la prise d'entraînement et sortez-la délicatement du four. Retirez la fourche à viande et retirez la viande grillée de la broche.

Fonction	Étape	Instruction
Ventilation	1	Réglez la touche de fonction sur Ventilation puis indiquez la durée et la température.
Plaques de cuisson	1	Placez une casserole ou une poêle sur une des plaques.
	2	Indiquez la durée de la cuisson.
	3	Indiquez la plaque choisie avec le sélecteur de plaque.
		IMPORTANT : lorsque vous utilisez les plaques de cuisson, le four ne peut pas être utilisé. N'allumez la plaque de cuisson que lorsqu'une casserole ou une poêle sont placés dessus pour éviter de lui causer des dommages.
Cuisson au four	1	Placez la grille à la hauteur qui vous convient en la faisant glisser dans les rails.
	2	Placez le moule sur la grille et fermez la porte du four.
	3	Indiquez la durée de la cuisson.
	4	Indiquez la température voulue.
	5	Une fois la cuisson terminée, tournez le minuteur sur OFF pour éteindre le four.
Griller	1	Placez la grille à la hauteur qui vous convient en la faisant glisser dans les rails puis placez l'aliment à griller sur la grille et placez ensuite la plaque sous la grille.
	2	Laissez la porte à demi ouverte.
	3	Indiquez le temps de cuisson.
	4	Indiquez la température.
	5	Une fois la cuisson terminée, tournez le minuteur sur OFF pour éteindre le four.
Rôtir	1	Réglez le thermostat sur 250°C.
	2	Placez les aliments à rôtir sur la plaque,
	3	Indiquez la durée de la cuisson et laissez les aliments au four jusqu'à ce que vous obteniez la coloration qui vous convient.
	4	Une fois la cuisson terminée, tournez le minuteur sur OFF pour éteindre le four.

Conseils pour l'utilisation du four

- Graissez la plaque avant d'y placer des aliments à cuire au four.
- Quand vous utilisez la grille, glissez la plaque dessous pour récolter les gouttes de graisse.
- Si vous cuisez des aliments très gras, utilisez deux feuilles d'aluminium, une à placer sur la plaque et l'autre sur les aliments, afin d'éviter les projections de graisses dans tout le four.

Entretien et maintenance

- Débranchez l'appareil du secteur avant de le nettoyer.
- Nettoyez les surfaces émaillées et colorées du four après chaque utilisation. Après le nettoyage, laissez la porte du four ouverte afin que l'intérieur sèche complètement.
- Essuyez immédiatement les résidus de graisse et d'acide.
- La plaque et la grille peuvent être nettoyées avec du liquide vaisselle et de l'eau. Pour l'intérieur du four, préférez un produit nettoyant spécial pour four.

ATTENTION : ne tentez jamais de réparer par vous-même l'appareil. Toute réparation sur l'appareil, la prise ou le cordon d'alimentation doit être effectuée par une personne qualifiée.

Information



Vous trouverez sur le produit l'information contre (une poubelle sur roues, barrée d'une croix), ce qui indique que le produit est soumis à la directive européenne 2002/96/CE. Renseignez-vous sur les dispositions en vigueur dans votre région concernant la collecte séparée des appareils électriques et électroniques. Respectez-les et ne jetez pas les appareils usagés avec les déchets ménagers. La mise en rebut correcte du produit usagé permet de préserver l'environnement et la santé. Le recyclage des matériaux contribue à la préservation des ressources naturelles.

Déclaration de conformité

Fabricant: Chal-Tec GmbH, Wallstraße 16, 10179 Berlin, Allemagne.



Ce produit est conforme aux directives européennes suivantes :
2014/30/UE (CEM)
2014/35/UE (LVD)
2011/65/UE (RoHS)

Gentile Cliente,

La ringraziamo per aver acquistato il dispositivo. La preghiamo di leggere attentamente le seguenti istruzioni per l'uso e di seguirle per evitare possibili danni tecnici. Non ci assumiamo alcuna responsabilità per danni scaturiti da una mancata osservazione delle avvertenze di sicurezza e da un uso improprio del dispositivo.

Contenuto

Dati tecnici 22
Avvertenze di sicurezza 22
Descrizione del prodotto 23
Messa in funzione e utilizzo 24
Consigli per cucinare 26
Pulizia e manutenzione 26
Smaltimento e dichiarazione di conformità 26

Dati tecnici

Numero articolo	10021581, 10021582, 10021583
Alimentazione	230-240 V ~ 50-60 Hz
Potenza	2500 W
Volume	45 litri
Dimensioni	55 x 38 x 40 cm (LxAxP)
Peso	10,8 kg

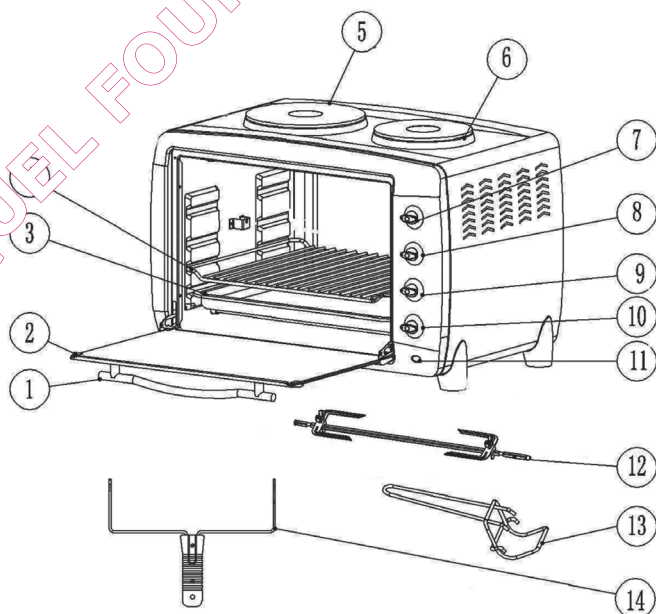
Avvertenze di sicurezza

- Leggere attentamente le avvertenze e conservare con cura il presente manuale.
- Non entrare in contatto con superfici bollenti, ma utilizzare sempre impugnature e regolatori.
- Prestare particolare attenzione in caso di utilizzo del dispositivo in presenza di bambini.
- Per evitare folgorazioni non immergere mai il dispositivo, il cavo o la spina della corrente in acqua o altri liquidi.
- Non lasciare che il cavo dell'alimentazione si trovi su piani di lavoro e assicurarsi che non passi da superfici bollenti.
- Non utilizzare il dispositivo in caso di cavo o spina danneggiati, in caso di malfunzionamenti o in presenza di altri danneggiamenti. Rivolgersi al nostro servizio clienti o far controllare e riparare da personale tecnico specializzato.
- Per evitare infortuni utilizzare esclusivamente accessori autorizzati dal fabbricante.
- Non posizionare il dispositivo nei pressi di forni o fornelli elettrici o a gas, o di forni a microonde.
- Lasciate almeno 10 cm di spazio intorno al dispositivo in modo da assicurare un sufficiente circolo d'aria.

- Scollegare la spina in caso di non utilizzo prolungato o prima di lavarlo. Lasciare che il dispositivo si raffreddi completamente prima di rimuovere delle componenti o di pulirlo.
- Per spegnere il dispositivo, ruotare il regolatore sulla posizione OFF e scollegare la spina. Tenere saldamente la spina al momento di scollegarla dalla presa.
- Siate particolarmente premurosi nel muovere contenitori pieni di olio o altri liquidi bollenti.
- Non coprire le superfici del forno con carta stagnola.
- Per la pulizia non utilizzare spugne abrasive in metallo, dato che alcuni pezzi potrebbero staccarsi e rovinare componenti elettroniche.
- Non lasciare il dispositivo privo di supervisione durante il funzionamento.
- Il forno non è adatto a contenitori metallici o alimenti di dimensioni eccessive, in quanto potrebbero comportare lo sviluppo di incendi.
- Assicurarsi che ci sia distanza sufficiente tra il forno ed eventuali materiali infiammabili, come ad esempio tende. Non porre oggetti sopra il dispositivo quando in funzione.
- Prestare particolare attenzione in caso utilizzate contenitori in materiali diversi da vetro e metallo.
- I seguenti materiali non vanno utilizzati nel forno: carta, cartone o plastica.
- Non riporre alcun oggetto nel forno, esclusi gli accessori inclusi in consegna.
- Utilizzate apposite presine da forno quando inserite o estraete oggetti dal forno.
- Non utilizzare il dispositivo all'aperto.
- Il dispositivo è adatto a cucinare e cuocere. Utilizzare esclusivamente in modo appropriato.

Descrizione del prodotto

- 1 Maniglia sportello
- 2 Sportello in vetro
- 3 Teglia
- 4 Griglia
- 5 Forno sx
- 6 Forno dx
- 7 Interruttore fornelli
- 8 Regolazione temperatura
- 9 Interruttore funzioni
- 10 Timer
- 11 Indicazione di funzionamento
- 12 Spiedo rotante
- 13 Presa per teglia
- 14 Presa per spiedo



Messa in funzione

- Posizionare il dispositivo su una superficie piana.
- Preparare le pietanze da cuocere in un contenitore. Impostate la temperatura, il tempo, la funzione e collegate la spina in modo che il forno si preriscaldi. Inserire le pietanze una volta raggiunta la temperatura desiderata.
- Per evitare che le pietanze s'incollino ingrassare leggermente la teglia con olio prima di posizionarvi sopra gli alimenti.
- Se utilizzate teglia e griglia contemporaneamente, riempite con le pietanze solo una delle due, in modo da ottenere una buona cottura.
- Tenere sotto controllo la cottura grazie allo sportello in vetro. Girare le pietanza una o due volte in corso di cottura e secondo necessità. Al momento di aprire lo sportello per girare, assicurarsi che questo non resti aperto troppo a lungo.
- Finita la cottura, ruotare il regolatore in posizione OFF per spegnere il forno. Estrarre le pietanza prestando attenzione.

IMPORTANTE: forno e fornelli non possono essere utilizzati contemporaneamente.

Utilizzo e funzioni

Funzione	Passo	Descrizione
Spiedo	1	Impostare la temperatura a massimo.
	2	Attivare il regolatore di funzione. Inserire una delle forche per carne incluse in consegna all'estremità appuntita dello spiedo. Assicurarsi che le parti appuntite della forca siano rivolte tutte nella stessa direzione dello spiedo. Far scorrere la forca fino all'estremità quadrata dello spiedo e fissarla con la vite a farfalla.
	3	Posizionare la pietanza da grigliare possibilmente al centro dello spiedo.
	4	Inserire anche la seconda forca per carne sullo spiedo e bloccate la pietanza da grigliare. Infine chiudere la vite a farfalla.
	5	Assicurarsi che la pietanza sia ben salda e al centro dello spiedo.
	6	Inserire la punta dello spiedo nell'apposito supporto.
	7	Impostare il tempo di cottura desiderato.
	8	Se desiderate interrompere anticipatamente la cottura girate il regolatore in posizione OFF.
	9	Rimuovere lo spiedo, posizionando i ganci della presa per lo spiedo sotto al solco su entrambi i lati dello spiedo. Sollevare prima la parte sinistra dello spiedo. Rimuovere poi lo spiedo dal supporto ed estrarlo con cautela dal forno. Rimuovere la forca e la pietanza dallo spiedo.

Funzione	Passo	Descrizione
Ventilazione	1	Impostare il tasto funzione su Ventilazione e inserire la temperatura.
Fornello	1	Posizionare una padella o una pentola sul fornello desiderato.
	2	Impostare il tempo di cottura desiderato.
	3	Scegliere il fornello da accendere tramite l'interruttore per i fornelli.
		IMPORTANTE: Quando i fornelli sono in funzione, il forno non può essere utilizzato. Attivare il fornello solo dopo aver posizionato una padella o una pentola sopra di esso per evitare danneggiamenti.
Cuocere in forno	1	Posizionare la griglia sul livello desiderato.
	2	Posizionare la forma utilizzata sulla griglia e chiudere il forno.
	3	Impostare il tempo desiderato.
	4	Impostare la temperatura desiderata.
	5	Finita la cottura, girare il regolatore su OFF per spegnere il forno.
Grigliare	1	Posizionare la griglia sul livello desiderato, appoggiare la pietanza sulla griglia e porre la teglia sopra alla griglia.
	2	Lasciare lo sportello socchiuso.
	3	Impostare il tempo desiderato.
	4	Impostare la temperatura desiderata.
	5	Finito di grigliare, girare il regolatore su OFF per spegnere il forno.
Arrostire	1	Impostare la temperatura su 250.
	2	Posizionare le pietanze da arrostire sulla teglia.
	3	Impostare il tempo desiderato e lasciar arrostire fino al raggiungimento della doratura desiderata.
	4	Finito di arrostire, girare il regolatore su OFF per spegnere il forno.

Consigli per cucinare

- Ingrassare con olio la teglia prima di posizionare le pietanze.
- Se utilizzate la griglia, posizionate la teglia al di sotto per raccogliere grasso e oli in eccesso.
- In caso di pietanze molto grasse utilizzate due fogli di carta stagnola, uno sulla teglia e uno per coprire le pietanze ed evitare spruzzi.

Pulizia e manutenzione

- Prima della pulizia, scollegare la spina dalla presa di corrente.
- Pulire dopo ogni utilizzo le componenti colorate o smaltate del forno. Lasciare lo sportello aperto dopo il lavaggio per favorire il completo asciugamento dell'area di cottura.
- Eliminare completamente i residui acidi e di grasso.
- Griglia e teglia possono essere lavate con acqua e detersivo. Per l'interno del forno utilizzare preferibilmente prodotti appositamente pensati per il forno.

ATTENZIONE: Non riparate il dispositivo autonomamente. Danneggiamenti al dispositivo, al cavo, o alla spina devono essere riparati da personale tecnico specializzato.

Avviso di smaltimento



Se sul prodotto è presente la figura a sinistra (il bidone dei rifiuti con le ruote), si applica la direttiva europea 2002/96/CE. Questi prodotti non possono essere smaltiti con i rifiuti normali. Informarsi sulle disposizioni vigenti per la raccolta di dispositivi elettrici ed elettronici. Attenersi alle disposizioni vigenti e non smaltire i vecchi dispositivi con i rifiuti domestici. Grazie al corretto smaltimento dei vecchi dispositivi si tutela il pianeta e la salute delle persone da possibili conseguenze negative. Il riciclo di materiali aiuta a diminuire il consumo di materie prime.

Dichiarazione di conformità

Produttore: Chal-Tec GmbH, Wallstraße 16, 10179 Berlino, Germania.



Questo prodotto è conforme alle seguenti direttive europee:
2014/30/UE (EMC)
2014/35/UE (LVD)
2011/65/UE (RoHS)