



Omnichief-23 Backofen

10021587
10021588
10021589

KLARSTEIN

Warnung

Gerät:

Zur Reduzierung der Gefahr von Brand, elektrischem Schlag und Beschädigung:

- Setzen Sie dieses Gerät nicht dem Regen aus.
- Stellen Sie keine mit Flüssigkeiten gefüllten Gefäße, wie Vasen, auf dieses Gerät.
- Ausschließlich das empfohlene Zubehör verwenden.
- Reparieren Sie dieses Gerät nicht selbst. Wenden Sie sich zur Wartung an qualifiziertes Kundendienstpersonal.
- Lassen Sie keine Gegenstände aus Metall in dieses Gerät fallen.
- Stellen Sie keine schweren Gegenstände auf dieses Gerät.

Netzkabel/Netzteil

Zur Reduzierung der Gefahr von Brand, elektrischem Schlag und Beschädigung:

- Gewährleisten Sie, dass die Spannung der Stromversorgung dem auf diesem Gerät angegebenen Wert entspricht.
- Stecken Sie den Netzstecker vollständig in die Steckdose ein.
- Ziehen Sie nicht am Kabel, knicken Sie es nicht und stellen Sie keine schweren Gegenstände darauf.
- Fassen Sie den Stecker nicht mit nassen Händen an.
- Fassen Sie den Stecker beim Herausziehen an seinem Korpus an.
- Verwenden Sie keinen beschädigten Netzstecker oder eine beschädigte Steckdose.
- Installieren Sie dieses Gerät so, dass das Netzplatt sofort aus der Steckdose gezogen werden kann, wenn Störungen auftreten.

Kleine Objekte/Verpackungsteile

(Plastikbeutel, Karton, etc.)

- Bewahren Sie die kleine Objekte (z.B. Schrauben und anderes Montagematerial, Speicherkarten) und Verpackungsteile außerhalb der Reichweite von Kindern auf, damit sie nicht von diesen verschluckt werden können. Lassen Sie kleine Kinder nicht mit Folie spielen. Es besteht Erstickungsgefahr!

Achtung:

- **Gerät**
Stellen Sie keine Quellen offener Flammen, z.B. brennende Kerzen, auf das Gerät.

Sicherheitshinweise

1. Lesen Sie die gesamte Bedienungsanleitung.
2. Berühren Sie keine heiße Oberflächen, verwenden Sie nur Griffe oder Knöpfe.
3. Beaufsichtigen Sie das Gerät, wenn es durch oder in der Nähe von Kindern benutzt wird.
4. Um sich vor Stromschlägen zu schützen, tauchen Sie Kabel, Stecker, oder Teile des Ofens niemals in Wasser oder andere Flüssigkeiten.
5. Das Kabel darf nicht über die Kante von Tischen oder Arbeitsflächen hängen, oder heiße Oberflächen berühren.
6. Stellen Sie die Benutzung des Geräts ein, sobald Kabel oder Stecker Schäden aufweisen, das Gerät nur fehlerhaft funktioniert, oder es auf eine andere Weise beschädigt wurde. Schicken Sie defekte Geräte zum nächstgelegenen, autorisierten Service-Center zur Überprüfung oder Reparatur.

7. Die Verwendung von nicht empfohlenem Kochgeschirr kann Verletzungen und Gefahren zur Folge haben.
8. Stellen Sie das Gerät niemals auf oder in direkte Nähe von heißen Objekten und Oberflächen wie z.B. Herden oder Mikrowellen.
9. Halten Sie beim Betrieb auf jeder Seite des Ofens einen Mindestabstand von vier Zentimetern zu Wänden und Möbeln um eine ausreichende Luftzirkulation zu ermöglichen.
10. Bitte schalten Sie das Gerät aus und trennen Sie es von der Stromversorgung, bevor Sie es reinigen oder wenn Sie es für längere Zeit nicht benutzen. Reinigen Sie es erst, wenn es vollständig abgekühlt ist.
11. Schalten Sie das Gerät ab, indem Sie den Schalter auf OFF stellen. Trennen Sie die Verbindung zum Stromnetz, indem Sie den Stecker aus der Steckdose ziehen. Ziehen Sie niemals am Netzkabel, um den Stecker zu entfernen, sondern nur am Stecker selbst.
12. Extreme Vorsicht ist geboten, wenn Sie Gefäße in dem Gerät platzieren, die Öl oder andere Flüssigkeiten beinhalten.
13. Decken Sie niemals Teile des Ofens mit Aluminiumfolie ab.
14. Reinigen Sie den Ofen nicht mit Scheuerschwämmen aus Metall. Stücke können davon abbrechen und elektrische Teile berühren, wodurch die Gefahr eines elektrischen Schlags entsteht.
15. Lassen Sie das Gerät während des Grillens oder Toastens nicht unbeaufsichtigt.
16. Übergroße Lebensmittel oder Metallgegenstände dürfen nicht verwendet werden, da sie einen Brand erzeugen oder Stromschläge verursachen können.
17. Wenn der Ofen abgedeckt wird oder brennbare Materialien, wie z.B. Gardinen, Vorhänge, Wände und dergleichen während des Betriebes berührt, kann dies einen Brand zur Folge haben. Legen Sie keine Gegenstände während des Betriebs auf dem Ofen ab.
18. Extreme Vorsicht ist bei der Verwendung von Gefäßen und Behältern geboten, die nicht aus Metall oder Glas bestehen.
19. Geben Sie keine der folgenden Materialien in den Ofen: Karton, Kunststoff, Papier oder ähnliches.
20. Verwenden Sie in einem heißen Ofen nichts, außer den empfohlenen Materialien.
21. Verwenden Sie immer hitzeisolierte Ofenhandschuhe, wenn Sie Speisen in den Ofen stellen oder entnehmen.
22. Verwenden Sie das Gerät nicht im Freien.
23. Verwenden Sie das Gerät niemals für nicht vorgesehene Zwecke.

Aufstellung

- Stellen Sie das Gerät auf eine trockene, ebene, wasserfeste und hitzebeständige Oberfläche.
- Suchen Sie einen Aufstellort, an dem Kinder nicht an die heißen Oberflächen des Gerätes gelangen können.
- Die Steckdose muss leicht zugänglich sein, um im Notfall das Gerät schnell vom Stromkreis trennen zu können.
- Installieren oder positionieren Sie dieses Gerät nicht in einem Bücherregal, Einbauschränk oder einem sonstigen engen Raum. Stellen Sie eine gute Belüftung des Gerätes sicher.
- Stellen Sie das Gerät nicht auf Verstärker oder andere Geräte, die heiß werden können. Diese Hitze könnte das Gerät beschädigen.
- Setzen Sie dieses Gerät keinem direkten Sonnenlicht, hohen Temperaturen, starker Feuchtigkeit und übermäßigen Erschütterungen aus.

Netzadapter

- Der Netzadapter kann mit Wechselstrom von 220 - 240 V betrieben werden.
- Verwenden Sie aber einen geeigneten Steckeradapter, wenn der Stecker nicht in die Netzsteckdose passt.

Bestimmungsgemäßer Gebrauch

Dieses Gerät dient zum

- **Backen**

Es ist ausschließlich für diesen Zweck bestimmt und darf nur zu diesem Zweck verwendet werden. Es darf nur in der Art und Weise benutzt werden, wie es in dieser Gebrauchsanleitung beschrieben ist.

Dieses Gerät ist nicht dafür bestimmt, durch Personen (einschließlich Kinder) mit eingeschränkten physischen, sensorischen oder geistigen Fähigkeiten oder mangels Erfahrung und/oder mangels Wissen benutzt zu werden, es sei denn, sie werden durch eine für ihre Sicherheit zuständige Person beaufsichtigt oder erhalten von ihr Anweisungen, wie das Gerät zu benutzen ist. Kinder sollten beaufsichtigt werden, um sicherzustellen, dass sie nicht mit dem Gerät spielen.

Transport des Gerätes

Bitte bewahren Sie die Originalverpackung auf. Um einen ausreichenden Schutz beim Transport des Gerätes zu erreichen, verpacken Sie das Gerät in der Originalverpackung.

Reinigung und Pflege

Verwenden Sie keine flüchtigen Flüssigkeiten, wie Insektensprays. Durch zu starken Druck beim Abwischen können die Oberflächen beschädigt werden. Gummi- oder Plastikteile sollten nicht über einen längeren Zeitraum mit dem Gerät in Kontakt sein.

1. Trennen Sie den Ofen von der Stromversorgung, indem Sie den Stecker aus der Steckdose ziehen.
2. Reinigen Sie nach jeder Benutzung die Gefäße und emaillierten Oberflächen des Ofens. Lassen Sie nach der Reinigung des Ofens die Tür offen, um ihn besser trocknen zu lassen.
3. Stellen Sie sicher, dass alle saurehaltigen Materialien (Zitronen oder Öl) umgehend entfernt werden.
4. Auffangschale und Backblech können mit Reinigungsmittel und Wasser gereinigt werden. Vorzugsweise sollte Reinigungspulver zur inneren und äußeren Reinigung des Ofens verwendet werden.

Bedienelemente

1. Türgriff
2. Glastür
3. Backblech
4. Rost
5. Linke Kochplatte
6. Rechte Kochplatte
7. Temperaturregler
8. Funktionsschalter
9. Kochplattenschalter
10. Timer
11. Betriebsanzeige
12. Drehspieß-Set
13. Backblech-Greifer
14. Drehspieß-Greifer



Warnung

Gerät:

Zur Reduzierung der Gefahr von Brand, elektrischem Schlag und Beschädigung:

- Setzen Sie dieses Gerät nicht dem Regen aus.
- Stellen Sie keine mit Flüssigkeiten gefüllten Gefäße, wie Vasen, auf dieses Gerät.
- Ausschließlich das empfohlene Zubehör verwenden.
- Reparieren Sie dieses Gerät nicht selbst. Wenden Sie sich zur Wartung an qualifiziertes Kundendienstpersonal.
- Lassen Sie keine Gegenstände aus Metall in dieses Gerät fallen.
- Stellen Sie keine schweren Gegenstände auf dieses Gerät.

Netzkabel/Netzteil

Zur Reduzierung der Gefahr von Brand, elektrischem Schlag und Beschädigung:

- Gewährleisten Sie, dass die Spannung der Stromversorgung dem auf diesem Gerät angegebenen Wert entspricht.
- Stecken Sie den Netzstecker vollständig in die Steckdose ein.
- Ziehen Sie nicht am Kabel, knicken Sie es nicht und stellen Sie keine schweren Gegenstände darauf.
- Fassen Sie den Stecker nicht mit nassen Händen an.
- Fassen Sie den Stecker beim Herausziehen an seinem Korpus an.
- Verwenden Sie keinen beschädigten Netzstecker oder eine beschädigte Steckdose.
- Installieren Sie dieses Gerät so, dass das Netzplatt sofort aus der Steckdose gezogen werden kann, wenn Störungen auftreten.

(Plastikbeutel, Karton, etc.)

- Bewahren Sie die kleine Objekte (z.B. Schrauben und anderes Montagematerial, Speicherkarten) und Verpackungsteile außerhalb der Reichweite von Kindern auf, damit sie nicht von diesen verschluckt werden können. Lassen Sie kleine Kinder nicht mit Folie spielen. Es besteht Erstickungsgefahr!

Achtung:

- **Gerät**
Stellen Sie keine Quellen offener Flammen, z.B. brennende Kerzen, auf das Gerät.

1. Lesen Sie die gesamte Bedienungsanleitung.
2. Berühren Sie keine heiße Oberflächen, verwenden Sie nur Griffe oder Knöpfe.
3. Beaufsichtigen Sie das Gerät, wenn es durch oder in der Nähe von Kindern benutzt wird.
4. Um sich vor Stromschlägen zu schützen, tauchen Sie Kabel, Stecker, oder Teile des Ofens niemals in Wasser oder andere Flüssigkeiten.
5. Das Kabel darf nicht über die Kante von Tischen oder Arbeitsflächen hängen, oder heiße Oberflächen berühren.
6. Stellen Sie die Benutzung des Geräts ein, sobald Kabel oder Stecker Schäden aufweisen, das Gerät nur fehlerhaft funktioniert, oder es auf eine andere Weise beschädigt wurde. Schicken Sie defekte Geräte zum nächstgelegenen, autorisierten Service-Center zur Überprüfung oder Reparatur.

3. Drehen Sie den Zeitschalter auf die gewünschte Kochzeit. .
4. Drehen Sie den Temperaturregler auf die gewünschte Temperatur.
5. Wenn Sie fertig sind mit backen, drehen Sie den Zeitschalter auf OFF, um den Backofen auszuschalten.

Grillen

1. Schieben Sie den Rost auf die gewünschte Schiene und platzieren Sie darauf Essen oder Allzweck-Pfanne.
2. Halten Sie die Tür halb offen.
3. Drehen Sie den Zeitschalter auf die gewünschte Kochzeit. .
4. Drehen Sie den Temperaturregler auf die gewünschte Temperatur.
5. Wenn Sie fertig sind mit grillen, drehen Sie den Zeitschalter auf OFF, um den Backofen auszuschalten.

Toasten

1. Stellen Sie den Temperaturregler auf 250
2. Legen Sie Lebensmittel, die geröstet werden sollen, auf den Rost.
3. Stellen Sie die Betriebszeit der gewünschten Bräunung entsprechend ein. Nach Ablauf der Zeit wird ein Klingeln ertönen.
4. Wenn Sie fertig sind mit Toasten, drehen Sie den Zeitschalter auf OFF, um den Backofen auszuschalten.

Kochtipps

1. Ölen Sie das Backblech bevor Sie darauf Speisen erhitzen.
2. Setzen Sie die Tropfschale ein um herabtropfendes Fett und Öl aufzufangen.
3. Sollte das Essen ölig sein, verwenden Sie zwei Stücke Aluminiumfolie. Legen Sie ein Stück auf die Tropfschale und das andere nutzen Sie zum Abdecken des Essens. Dies vermeidet Ölspritzer während des Betriebs.

Hinweise zur Entsorgung



Befindet sich die linke Abbildung (durchgestrichene Mülltonne auf Rädern) auf dem Produkt, gilt die Europäische Richtlinie 2002/96/EG. Diese Produkte dürfen nicht mit dem normalen Hausmüll entsorgt werden. Informieren Sie sich über die örtlichen Regelungen zur getrennten Sammlung elektrischer und elektronischer Gerätschaften. Richten Sie sich nach den örtlichen Regelungen und entsorgen Sie Altgeräte nicht über den Hausmüll. Durch die regelkonforme Entsorgung der Altgeräte werden Umwelt und die Gesundheit ihrer Mitmenschen vor möglichen negativen Konsequenzen geschützt. Materialrecycling hilft, den Verbrauch von Rohstoffen zu verringern.

Konformitätserklärung

Hersteller: Chal-Tec GmbH, Wallstraße 16, 10179 Berlin, Deutschland.



Dieses Produkt entspricht den folgenden Europäischen Richtlinien:
 2014/30/EU (EMV)
 2014/35/EU (LVD)
 2011/65/EU (RoHS)

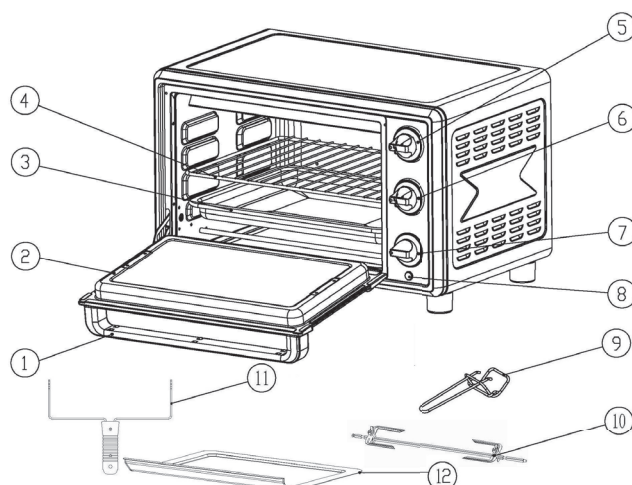
IMPORTANT SAFETY INSTRUCTIONS

Pls note the following safely notes to avoid malfunctions, damage or physical injury:

1. Make sure the voltage corresponds to the type label on the appliance and only connect the power plug of the oven to properly grounded sockets.
2. Persons with limited physical, sensorial or mental abilities are not allowed to use the unit, unless they are supervised and briefed for their safety by a qualified person.
3. Never leave the appliance for long time unsupervised when in use. Keep out of reach of children or persons in need of supervision.
4. Place the oven on a flat, heat-resistant and stable surface. Never place the appliance near or on hot surfaces such as gas or electric stove.
5. **Attention:** Hot Surface! Do not cover the ventilation holes and do not place any objects on the top of the oven. Make sure that the space between the oven and furniture or other objects is at least 15 cm (6 inches).
6. Keep inflammable objects and materials, such as newspaper, PVC, alcohol, tablecloths, flooring, curtains etc. far away from the oven.
7. Please switch OFF the appliance and unplug from the power supply before cleaning or when not in use.
8. Guard against electric shock. Never immerse the whole appliance, the plug, the power cord or the heating element into water or let them have contact with water or any other liquid.
9. Do not splash water on the body or door when the oven is in operation.
10. Please keep this appliance and his accessories clean at all times so that they come into direct contact with food.
11. Use only included accessory. Do not store the accessory in the hot oven. Remove the accessory only with oven gloves from the hot oven.
12. Never move the appliance by pulling the cord.
13. Make sure the cord cannot get caught in any way. Do not wind the cord around the appliance and do not bend it.
14. Do not allow the cord to hang over the edge of a table or countertop, or to touch hot surfaces.
15. Do not touch hot surfaces, risk of burn! Only open the glass door by grasping the door handle.
16. Use the handles and buttons only when cleaning the appliance. Wait until the oven has completely cooled down before carrying or cleaning it.
17. Do not operate the oven with a damaged cord or plug or when the oven malfunctions or has been dropped or damaged in any other manner.
18. When cleaning the oven, only use a moistened cloth and do not splash too much water on the body or inside the oven. Make sure that the oven is completely dry before connecting it to mains power again.
19. Only use the appliance for domestic purposes and in the way indicated in these instructions. The appliance is not designed for continuous, professional use.
20. Should the appliance become damaged do not use it and have it repaired by a professional or contact our customer support department. Do not disassemble the appliance or try repairing it yourself.

Name of parts

1. Door handle
2. Glass door
3. Bake tray
4. Wire rack
5. Temperature Control
6. Function switch control
7. Timer
8. Pilot lamp
9. Bake tray handle
10. Rotisserie sets
11. Rotisserie handle
12. Crumb tray



Operation

Before first Use

Remove the oven and all accessories from the packaging. Please check the cooking chamber, too. Please keep packing materials away from infants. There is danger of suffocation! Clean all parts of the appliance before using the first time as described below in the chapter "Cleaning".

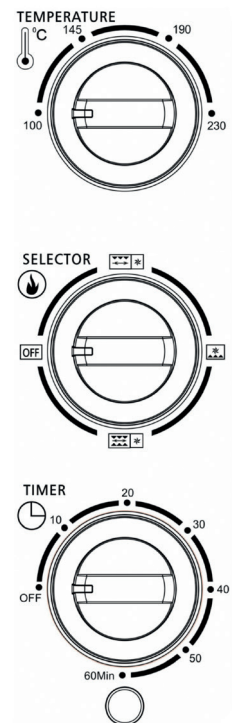
Assembling the appliance and heating up

1. Make sure the oven sits steadily on a solid, level surface. Make sure that there is enough space around the oven and the ventilation holes are free.
2. Plug the appliance into a wall socket. The oven is now ready for use.
3. The internal lamp inside will be always ON when the power is ON.
4. Turn the TEMPERATURE switch to of 230°C. Turn the TIMER clockwise and let the oven to heat up for 15 minutes. Turn the switch SELECTOR to top and bottom heat with convection and rotisserie function.

The smell is harmless and disappears in a while. Make sure, there is sufficient ventilation in the room.

Operating

1. Select the desired temperature and turn the TIMER clockwise in order to set the time. If you have turned too far, turn the switch Counter clockwise back. The power indicator light turns on.
2. Turn the switch SELECTOR to the desired position for Top heat with convection function, bottom heat with convection function, or bottom and top heat with convection function.
3. Now, select the desired temperature with the switch TEMPERATURE.
4. Place the grid into the desired shelves and insert the ovenware on the grid. When using ovenware, make sure that the material is heat-proof and fits in the oven. The ovenware should not touch the glass door.
5. Close the oven door.
6. You can check cooking through the heat-proof glass door. Do not open the glass door during cooking to avoid heat wastage. Never place any objects on the glass door. After baking process you will hear a sound and the oven automatically switches off. The power indicator switches off too. To abort cooking process, turn the switch TIMER counter clockwise to the position OFF, until you hear a sound. Turn the switch TEMPERATURE counter clockwise to position 100.
7. For removing the tray or the grid, use oven mitts or the provided handle! Please note the oven will be hot. There is risk of burns!



Using the Rotisserie Spit

1. Stick the rotisserie spit through the roast/poultry and insert the rotisserie-forks on the spit.
2. Hand tight the wing screws in order to secure the meat during grill process.
3. Insert the tray into the oven in order to collect dropping fat.
4. Place the rotisserie spit with the gripper into the provided supports. First insert the spiky side of the spit into the right opening and than insert the other end of the spit into the left rotisserie support.
5. Select the desired temperature and time and close the glass door.
6. For removing the roast/poultry only use the gripper! Do not touch the housing or the glass door during operation.

Using the Tray

When using ovenproof dishes for cooking, preferably place the dish on the tray. Do not use the oven grid for this purpose. By doing this overflowing sauces and fat will not drop on the heating elements and the bottom of the oven.

1. Place the ovenproof dish on the tray and slide the tray carefully into the oven.
2. After cooking, remove the tray with the included handle or with oven mitts.

Using the Grid

You can toast several slices at the same time. Place the bread on the grid. Always use the grid for toasting bread, sandwiches, muffins, frozen food or waffles.

1. Place the food on the wire rack carefully into the oven.
2. After cooking, remove the tray with the included handle or with oven mitts.

Care and cleaning

- Unplug from power supply before cleaning the appliance.
- Allow the oven to cool down fully before cleaning it.
- Wipe the housing with a lightly moistened cloth. Use detergent if necessary. Clean the oven interior with a moistened sponge and detergent. Dry all parts well before next use.
- Never immerse the appliance in liquids and do not use too much water for cleaning.
- Do not use aggressive chemicals or abrasives in order not to damage the surfaces.
- Clean the pizza stone while still warm but not hot with water and a brush. Do not clean the tray with abrasive chemicals. Allow food residue to soak in water and wipe with a sponge to remove. Do not wash the accessory in the dishwasher, but only in hot soapy water.

Hint on Disposal



According to the European waste regulation 2002/96/EC this symbol on the product or on its packaging indicates that this product may not be treated as household waste. Instead it should be taken to the appropriate collection point for the recycling of electrical and electronic equipment. By ensuring this product is disposed of correctly, you will help prevent potential negative consequences for the environment and human health, which could otherwise be caused by inappropriate waste handling of this product. For more detailed information about recycling of this product, please contact your local council or your household waste disposal service.

Declaration of Conformity

Producer: Chal-Tec GmbH, Wallstraße 16, 10179 Berlin, Germany.



This product is conform to the following European Directives:
2014/30/EU (EMC)
2014/35/EU (LVD)
2011/65/EU (RoHS)

Avertissement

Appareil :

Pour réduire les risques d'incendie, d'électrocution ou de détérioration :

- Ne jamais exposer cet appareil à la pluie.
- Ne pas poser de récipient rempli de liquide sur l'appareil, comme par exemple un vase.
- Utiliser exclusivement les accessoires recommandés.
- Ne pas réparer l'appareil soi-même. Se tourner vers un service après-vente qualifié pour la maintenance de l'appareil.
- Ne pas introduire d'objet métallique dans cet appareil.
- Ne pas poser d'objet lourd sur cet appareil.

Cordon d'alimentation / bloc d'alimentation

Pour réduire les risques d'incendie, d'électrocution ou de détérioration :

- S'assurer que la tension de l'alimentation électrique correspond aux valeurs indiquées sur l'appareil.
- Enfoncer complètement la fiche d'alimentation dans la prise de courant.
- Ne pas débrancher l'appareil en tirant sur le cordon d'alimentation, ne pas le tordre et ne pas poser d'objet lourd dessus.
- Ne pas toucher la fiche d'alimentation avec des mains nues.
- Tirer sur la fiche d'alimentation pour débrancher l'appareil.
- N'utiliser aucune fiche d'alimentation ou prise de courant endommagées.
- Installer l'appareil de sorte à pouvoir débrancher immédiatement le cordon d'alimentation de la prise en cas de dysfonctionnement.

Petits objets / éléments d'emballage

(Sac plastique, carton, etc.)

- Tenir les petits objets (par exemple les vis et le matériel d'assemblage, les cartes mémoire) et le matériel d'emballage hors de la portée des enfants pour éviter qu'ils ne les avalent. Empêcher les enfants de jouer avec les films de protection. Il existe un risque d'étouffement !

Attention :

• Appareil

Ne pas poser de sources de flamme nue sur l'appareil, comme par exemple une bougie allumée.

Consignes de sécurité

1. Lire la totalité du mode d'emploi.
2. Ne pas toucher les surfaces chaudes de l'appareil, utiliser uniquement les poignées ou les pommeaux.
3. Surveiller l'appareil lorsqu'il est utilisé par des enfants ou à proximité d'eux.
4. Pour se protéger de toute électrocution, ne pas plonger le câble, la fiche ou toute autre partie du four dans l'eau ou tout autre liquide.
5. Ne pas laisser pendre le câble du rebord d'une table ou d'un plan de travail, et ne pas le faire entrer en contact avec les surfaces chaudes.
6. Arrêter d'utiliser l'appareil si le cordon ou la fiche d'alimentation présentent des signes de détérioration, si l'appareil présente des dysfonctionnements ou s'il est endommagé de quelque manière. Renvoyer l'appareil au centre de maintenance autorisé le plus proche pour le faire réviser ou réparer.

7. L'utilisation de vaisselle non recommandée peut provoquer des blessures et des accidents.
8. Ne jamais placer l'appareil sur ou à proximité d'objets ou de surfaces chauds comme par exemple une cuisinière ou un four à micro-ondes.
9. Dégager l'espace de chaque côté du four avec une distance minimale de quatre centimètres par rapport aux murs et aux meubles pour permettre une circulation de l'air suffisante.
10. Éteindre l'appareil et le débrancher avant de le nettoyer ou en cas d'inutilisation prolongée. Le nettoyer uniquement lorsqu'il a complètement refroidi.
11. Éteindre l'appareil en mettant l'interrupteur sur OFF. Déconnecter l'appareil du réseau électrique en débranchant la fiche de la prise. Ne jamais tirer sur le câble pour la débrancher, mais plutôt au niveau de la fiche.
12. Introduire les récipients contenant de l'huile ou tout autre liquide avec extrême prudence dans l'appareil.
13. Ne jamais couvrir des parties du four avec des feuilles d'aluminium.
14. Ne jamais nettoyer le four avec une éponge métallique. Celle-ci peut perdre des bouts métalliques susceptibles de toucher les parties électriques, et ainsi provoquer une électrocution.
15. Ne pas laisser l'appareil sans surveillance pendant l'utilisation de la fonction gril ou toast.
16. Ne pas utiliser d'aliments trop volumineux ou des objets métalliques car ils peuvent déclencher un incendie ou provoquer une électrocution.
17. Si le four est recouvert ou s'il touche des tissus inflammables comme des rideaux ou des draps pendant son fonctionnement, il existe un risque d'incendie. Ne jamais poser d'objet sur le four pendant son fonctionnement.
18. Les récipients qui ne sont pas fabriqués en métal ou en verre doivent être manipulés avec tout autant de précaution.
19. Ne jamais introduire les matériaux suivants dans le four : carton, plastique, papier ou similaire.
20. Dans un four chaud, ne rien utiliser d'autre que les matériaux recommandés.
21. Toujours utiliser des maniques thermo-isolantes pour enfourner ou sortir des plats dans le four.
22. Ne pas utiliser l'appareil en extérieur.
23. Ne jamais utiliser l'appareil à d'autres fins que celles prévues.

Installation

- Installer l'appareil sur une surface sèche, plane, étanche et thermorésistante.
- Installer l'appareil à un endroit où ses surfaces chaudes sont inaccessibles aux enfants.
- La prise de courant doit être facile d'accès pour permettre de mettre rapidement l'appareil hors-circuit en cas d'urgence.
- Ne pas installer ou placer cet appareil sur une étagère de bibliothèque, dans une armoire encastrée ou dans tout autre lieu exigü. S'assurer que l'appareil bénéficie d'une bonne aération.
- Ne pas poser l'appareil sur un amplificateur ou sur tout autre appareil susceptible de chauffer. La chaleur peut endommager l'appareil.
- Ne pas exposer cet appareil à la lumière du soleil, à des températures élevées, à une forte humidité ou à des secousses démesurées.

Adaptateur secteur

- L'adaptateur secteur fonctionne sur un courant alternatif de 220 - 240 V.
- Utiliser un adaptateur de prise adapté si la fiche n'entre pas dans la prise de courant.

Utilisation conforme

Cet appareil sert

- à cuire au four

Il a été conçu uniquement dans ce but et doit être utilisé exclusivement dans ce but. Il doit être utilisé uniquement conformément aux instructions de ce mode d'emploi.

Les enfants ainsi que les personnes dont les capacités physiques, mentales ou sensorielles sont réduites, ou qui présentent une expérience et/ou des connaissances insuffisantes, doivent utiliser l'appareil uniquement s'ils sont surveillés par la personne responsable de leur sécurité, ou s'ils ont assimilé les consignes d'utilisation de l'appareil que cette personne leur a fournies. Surveiller les enfants pour s'assurer qu'ils ne jouent pas avec l'appareil.

Transport de l'appareil

Conserver l'emballage d'origine. Pour garantir une protection suffisante de l'appareil pendant son transport, emballer l'appareil dans son emballage d'origine.

Nettoyage et entretien

Ne pas utiliser de liquides volatiles comme ceux contenus dans les bombes insecticides. Une pression trop importante exercée sur la surface de l'appareil pendant le nettoyage peut l'endommager. Éviter le contact prolongé du caoutchouc ou du plastique avec l'appareil.

1. Déconnecter l'appareil du réseau électrique en débranchant la fiche d'alimentation de la prise.
2. Après chaque utilisation, nettoyer les surfaces colorées et émaillées du four. Après le nettoyage, laisser la porte du four ouverte pour que celle-ci sèche mieux.
3. Veiller à nettoyer immédiatement toutes les substances acides (citron ou vinaigre).
4. La lèchefrite et la plaque de four peuvent être nettoyées avec un produit nettoyant et de l'eau.

Éléments de commande

- 1 Poignée de porte
- 2 Porte vitrée
- 3 Lèchefrite
- 4 Grille
- 5 Plaque de cuisson de gauche
- 6 Plaque de cuisson de droite
- 7 Bouton de réglage de la température
- 8 Commutateur de fonctions
- 9 Interrupteur de plaque
- 10 Minuteur
- 11 Témoin de marche
- 12 Tournebroche
- 13 Poignée pour lèchefrite
- 14 Poignée pour tournebroche



Réparations

- Seul un atelier spécialisé autorisé est habilité à effectuer des réparations sur l'appareil.
- Tout démontage ou toute modification apportée au produit réduit la sécurité de celui-ci. Risques de blessure !
- Ne jamais ouvrir le produit de son initiative et ne jamais effectuer de réparations soi-même !
- Un mauvais assemblage est susceptible de provoquer des dysfonctionnements ou une panne.
- Ne jamais ouvrir le boîtier de l'appareil.

Attention :

Le fabricant n'est pas tenu responsable des dégâts ainsi causés. Sous réserve de modifications techniques et d'erreurs !

Remarque :

Toute ouverture non autorisée de l'appareil entraîne l'annulation de la garantie.

Utilisation de l'appareil

Utilisation du tournebroche

1. Régler le bouton de température au maximum.
2. Régler le commutateur de fonctions. Monter une des fourches fournies à l'extrémité pointue du tournebroche et veiller à ce que les extrémités pointues de la fourche pointent dans la même direction que le tournebroche. Faire glisser la fourche vers l'extrémité carrée du tournebroche et la fixer avec la vis à oreilles.
3. Faire passer la fourche le plus au milieu possible de la viande à rôtir.
4. Monter à présent la deuxième fourche sur le tournebroche. L'utiliser pour bloquer la viande et la fixer avec une vis à oreilles.
5. Vérifier que l'aliment est bien centré sur la broche.
6. Placer l'extrémité pointue du tournebroche sur la douille du moteur.
7. Régler la durée de cuisson souhaitée.
8. Pour terminer la cuisson, mettre le minuteur sur la position OFF.
9. Retirer la broche en plaçant le crochet de la poignée du tournebroche dans les rainures situées de chaque côté de la broche. Soulever tout d'abord le côté gauche de la broche. Puis sortir la broche de la douille du moteur et servir prudemment la nourriture du four. Retirer la viande du tournebroche et la poser sur une planche à découper ou une assiette.

Utilisation de la chaleur tournante

Sélectionner la fonction de chaleur tournante pour activer celle-ci.

Utilisation des plaques de cuisson

1. Placer une casserole ou une poêle sur la plaque de cuisson souhaitée et commencer la cuisson.
2. Ne pas laisser l'appareil allumé si aucune casserole ou poêle ne se trouvent sur les plaques de cuisson. Cela pourrait provoquer une surchauffe et endommager la plaque de cuisson.

IMPORTANT : le four et les plaques de cuisson ne peuvent pas être utilisés en même temps.

Cuisson au four

1. Introduire la grille à la hauteur souhaitée.
2. Placer le récipient de cuisson au four sur la grille. Fermer la porte du four.

3. Tourner le minuteur pour sélectionner la durée de cuisson souhaitée.
4. Tourner le bouton de réglage de la température pour sélectionner la température souhaitée.
5. Une fois la cuisson terminée, tourner le minuteur sur OFF pour éteindre le four.

Gril

1. Introduire la grille à la hauteur souhaitée et placer de la nourriture dessus ou un récipient adapté pour le four.
2. Garder la porte entrouverte.
3. Tourner le minuteur pour sélectionner la durée de cuisson souhaitée.
4. Tourner le bouton de réglage de la température pour sélectionner la température souhaitée.
5. Une fois la cuisson terminée, tourner le minuteur sur OFF pour éteindre le four.

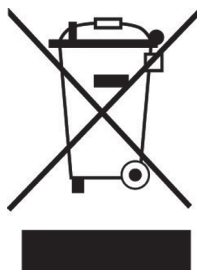
Toast

1. Mettre le bouton de réglage de la température sur 250
2. Placer les aliments à toaster sur la grille.
3. Régler la durée de fonctionnement en fonction du degré de brunissement souhaité. Une fois le temps écoulé, une sonnette retentit.
4. Une fois les aliments toastés, mettre le minuteur sur OFF pour éteindre le four.

Astuces de cuisson

1. Huiler la plaque de four avant d'y faire chauffer des aliments.
2. Installer la lèchefrite pour recueillir les gouttes de graisse et d'huile.
3. Si la nourriture est huileuse, utiliser deux feuilles d'aluminium. En mettre une sur la lèchefrite et utiliser l'autre pour recouvrir la nourriture. Cela permet d'éviter les giclures d'huile pendant la cuisson.

Information sur le recyclage



Vous trouverez sur le produit l'image ci-contre (une poubelle sur roues, barrée d'une croix), ce qui indique que le produit se trouve soumis à la directive européenne 2002/96/CE. Renseignez-vous sur les dispositions en vigueur dans votre région concernant la collecte séparée des appareils électriques et électroniques. Respectez-les. Ne jetez pas les appareils usagés avec les ordures ménagères. La mise au rebut correcte du produit usagé permet de préserver l'environnement et la santé. Le recyclage des matériaux contribue à la préservation des ressources naturelles.

Déclaration de conformité

Fabricant : Chal-Tec GmbH, Wallstraße 16, 10179 Berlin, Allemagne.



Ce produit est conforme aux directives européennes suivantes :
2014/30/UE (CEM)
2014/35/UE (LVD)
2011/65/UE (RoHS)