

IT

Italiano, 1

GB

English, 12

FR

Français, 22

ES

Espanol, 32

PT

Portuges, 42

IF 63 K.A

IF 63 K.A IX

IF 61 K.A

IF 61 K.A IX

IF 617 K.A

IF 617 K.A IX

IF 737 K.A

IF 737 K.A IX

Sommario

Installazione, 2-3

Posizionamento
Collegamento elettrico
Targhetta caratteristiche

Descrizione dell'apparecchio, 4

Vista d'insieme
Pannello di controllo

Avvio e utilizzo, 5

Avviare il forno
Utilizzare il timer

Programmi, 6-7

Programmi di cottura
Consigli pratici di cottura
Tabella cottura

Il programma di cottura elettronico, 8

Precauzioni e consigli, 9

Sicurezza generale
Smaltimento
Risparmiare e rispettare l'ambiente

Manutenzione e cura, 10

Escludere la corrente elettrica
Pulire l'apparecchio
Pulire la porta
Sostituire la lampadina

Assistenza, 11

Assistenza attiva 7 giorni su 7

Installazione

IT

! È importante conservare questo libretto per poterlo consultare in ogni momento. In caso di vendita, di cessione o di trasloco, assicurarsi che resti insieme all'apparecchio per informare il nuovo proprietario sul funzionamento e sui relativi avvertimenti.

! Leggere attentamente le istruzioni: ci sono importanti informazioni sull'installazione, sull'uso e sulla sicurezza.

Posizionamento

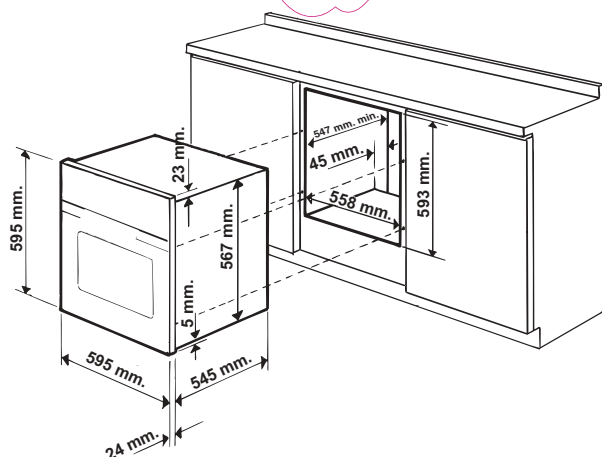
! Gli imballaggi non sono giocattoli per bambini e vanno eliminati secondo le norme per la raccolta differenziata (*vedi Precauzioni e consigli*).

! L'installazione va effettuata secondo queste istruzioni e da personale professionalmente qualificato. Una errata installazione può causare danni a persone, animali o cose.

Incasso

Per garantire un buon funzionamento dell'apparecchio è necessario che il mobile abbia le caratteristiche adatte:

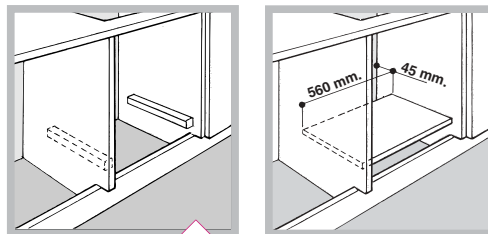
- i pannelli adiacenti il forno devono essere di materiale resistente al calore;
- nel caso di mobili in legno impiallacciato, le colle devono essere resistenti alla temperatura di 100°C;
- per l'incasso del forno, sia nel caso di inserimento **sottotavolo** (*vedi figura*) che in **colonna**, il mobile deve avere le seguenti dimensioni:



! Una volta incassato l'apparecchio non debbono essere possibili contatti con le parti elettriche. Le dichiarazioni di consumo indicate in targhetta caratteristiche sono state misurate con questo tipo di installazione.

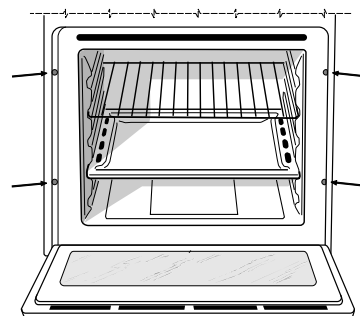
Aerazione

Per garantire una buona aerazione è necessario eliminare la parete posteriore del vano. È preferibile installare il forno in modo che appoggi su due listelli in legno oppure su un piano continuo che abbia un'apertura di almeno 45 x 560 mm (*vedi figure*).



Centraggio e saggio

Per fissare l'apparecchio al mobile: aprire la porta del forno e avvitare 4 viti a legno nei 4 fori posti sulla cornice perimetrale.

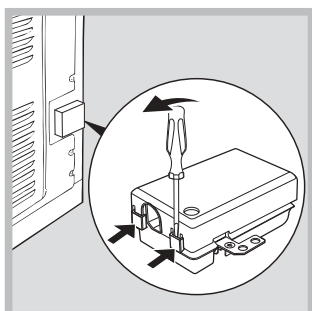


! Tutte le parti che assicurano la protezione debbono essere fissate in modo tale da non poter essere tolte senza l'aiuto di qualche utensile.

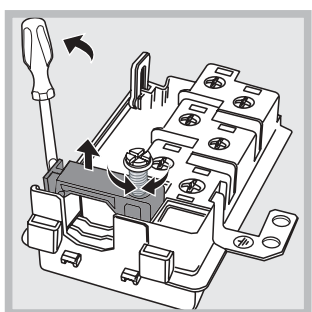
Collegamento elettrico

! I forni dotati di cavo di alimentazione tripolare sono predisposti per il funzionamento con corrente alternata, con tensione e frequenza indicate nella targhetta caratteristiche (*vedi sotto*).

Montaggio del cavo di alimentazione



1. Aprire la morsettieria facendo leva con un cacciavite sulle linguette laterali del coperchio: tirare e aprire il coperchio (vedi figura).



2. Svitare la vite del serracavo e toglierlo facendo leva con un cacciavite (vedi figura).

3. Togliere le viti dei contatti L-N- \perp e poi fissare i cavetti sotto le teste delle viti rispettando i colori Blu (N) Marrone (L) Giallo-Verde (\perp).

- la presa sia compatibile con la spina dell'apparecchio. In caso contrario sostituire la presa o la spina; non usare prolunghe e multiple.

! Ad apparecchio installato, il cavo elettrico e la presa della corrente devono essere facilmente raggiungibili.

! Il cavo non deve subire piegature o compressioni.

! Il cavo deve essere controllato periodicamente e sostituito solo da tecnici autorizzati (vedi Assistenza).

! L'azienda declina ogni responsabilità qualora queste norme non vengano rispettate.

Allacciamento del cavo di alimentazione alla rete

Montare sul cavo una spina normalizzata per il carico indicato nella targhetta caratteristiche (vedi a fianco).

In caso di collegamento diretto alla rete, è necessario interporre tra l'apparecchio e la rete un interruttore onnipolare con apertura minima fra i contatti di 3 mm dimensionato al carico e rispondente alle norme in vigore (il filo di terra non deve essere interrotto dall'interruttore). Il cavo di alimentazione deve essere posizionato in modo tale che in nessun punto superi di 50°C la temperatura ambiente.

! L'installatore è responsabile del corretto collegamento elettrico e dell'osservanza delle norme di sicurezza.

Prima di effettuare l'allacciamento accertarsi che:

- la presa abbia la messa a terra e sia a norma di legge;
- la presa sia in grado di sopportare il carico massimo di potenza della macchina, indicato nella targhetta caratteristiche (vedi sotto);
- la tensione di alimentazione sia compresa nei valori nella targhetta caratteristiche (vedi sotto);

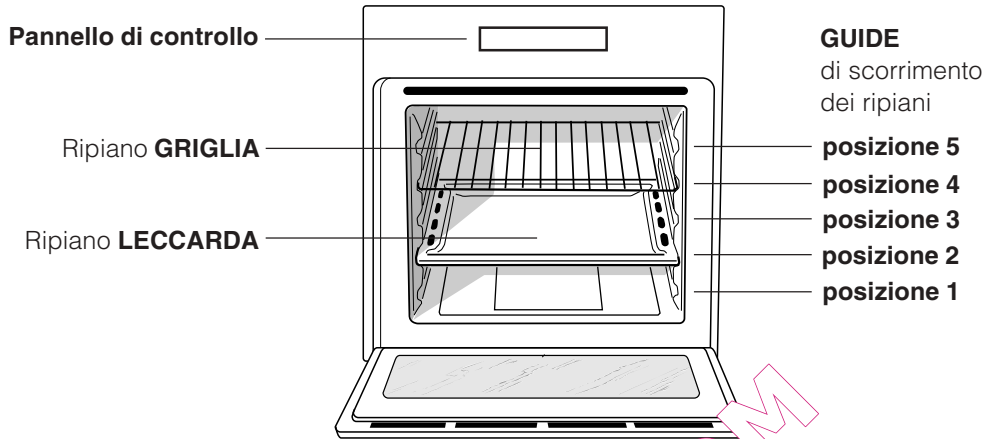
TARGHETTA CARATTERISTICHE

Dimensioni	larghezza cm 43,5 altezza cm 32 profondità cm 40
Volume	lt. 56
Collegamenti elettrici	tensione a 220-230V ~ 50/60Hz potenza massima assorbita 2800W
ENERGY LABEL	<p>Direttiva 2002/40/CE sull'etichetta dei forni elettrici. Norma EN 50304</p> <p>Consumo energia convezione Naturale – funzione di riscaldamento: Tradizionale;</p> <p>Consumo energia dichiarazione Classe convezione Forzata - funzione di riscaldamento: Pasticceria.</p>
 	<p>Questa apparecchiatura è conforme alle seguenti Direttive Comunitarie:</p> <ul style="list-style-type: none"> - 2006/95/CEE del 12/12/06 (Bassa Tensione) e successive modificazioni - 89/336/CEE del 03/05/89 (Compatibilità Elettromagnetica) e successive modificazioni - 93/68/CEE del 22/07/93 e successive modificazioni. - 2002/96/CE

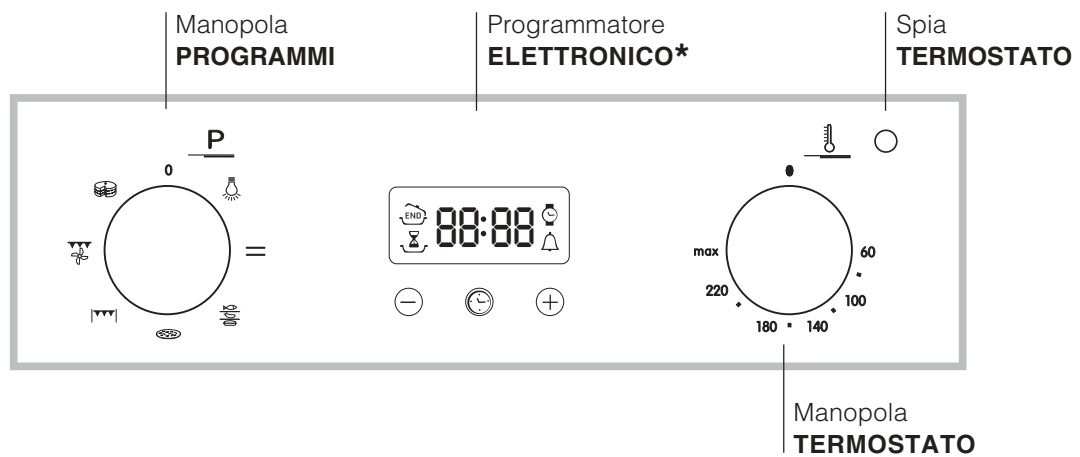
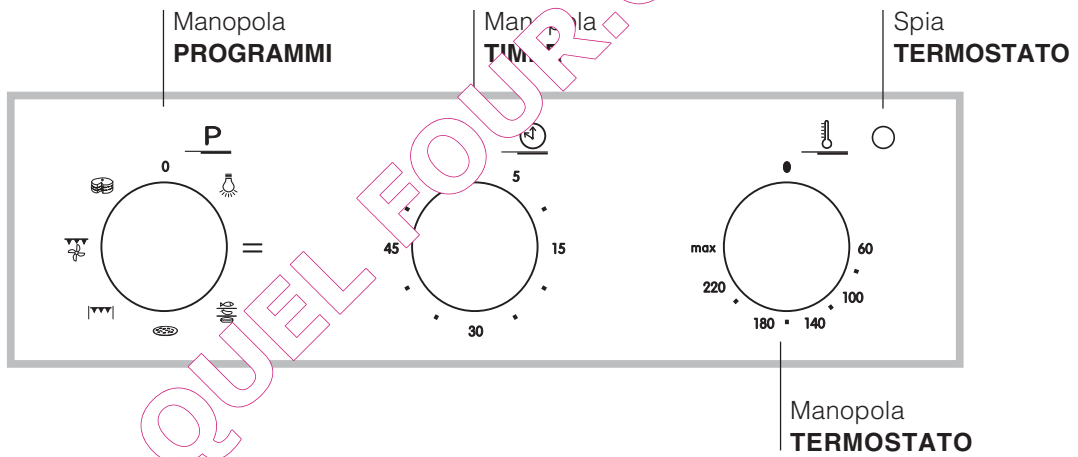
Descrizione dell'apparecchio

IT

Vista d'insieme



Pannello di controllo



* Presente solo in alcuni modelli.

! Alla prima accensione fare funzionare il forno a vuoto per almeno un'ora con il termostato al massimo e a porta chiusa. Poi spegnere, aprire la porta del forno e aerare il locale. L'odore che si avverte è dovuto all'evaporazione delle sostanze usate per proteggere il forno.

Avviare il forno

1. Selezionare il programma di cottura desiderato ruotando la manopola PROGRAMMI.
2. Scegliere la temperatura ruotando la manopola TERMOSTATO. Una lista con le cotture e le relative temperature consigliate è consultabile nella Tabella cottura (*vedi Programmi*).
3. La spia TERMOSTATO accesa indica la fase di riscaldamento fino alla temperatura impostata.
4. Durante la cottura è sempre possibile:
 - modificare il programma di cottura agendo sulla manopola PROGRAMMI;
 - modificare la temperatura agendo sulla manopola TERMOSTATO;
 - interrompere la cottura riportando la manopola PROGRAMMI in posizione "0".

! Non appoggiare mai oggetti sul fondo del forno perché si rischiano danni allo smalto.


! Porre sempre i recipienti di cottura sulla griglia in dotazione.

Ventilazione di raffreddamento

Per ottenere una riduzione delle temperature esterne, alcuni modelli sono dotati di una ventola di raffreddamento. Questa genera un getto d'aria che esce tra il pannello di controllo e la porta del forno.

! A fine cottura la ventola rimane attiva finché il forno non è sufficientemente freddo.

Luce del forno

Si accende selezionando  con la manopola PROGRAMMI. Rimane accesa quando si seleziona un programma di cottura.

Utilizzare il timer*

1. Occorre anzitutto caricare la suoneria, ruotando la manopola TIMER di un giro quasi completo in senso orario.
2. Tornando indietro in senso antiorario, impostare il tempo desiderato facendo coincidere i minuti indicati sulla manopola TIMER con il riferimento fisso sul pannello di controllo.
3. Il timer è in funzione: a tempo scaduto emette un segnale acustico.

! Il timer non controlla l'accensione e lo spegnimento del forno.

* Presente solo in alcuni modelli.

Programmi

IT

Programmi di cottura

! Per tutti i programmi è impostabile una temperatura tra 60°C e MAX, tranne:

- BARBECUE (si consiglia di impostare solo su MAX);
- GRATIN (si consiglia di non superare la temperatura di 200°C).

Programma **FORNO TRADIZIONALE**

Si attivano i due elementi riscaldanti inferiore e superiore. Con questa cottura tradizionale è meglio utilizzare un solo ripiano: con più ripiani si ha una cattiva distribuzione della temperatura.

Programma **MULTICOTTURA**

Si attivano tutti gli elementi riscaldanti (superiore, inferiore e circolare) ed entra in funzione la ventola. Poiché il calore è costante in tutto il forno, l'aria cuoce e rosola il cibo in modo uniforme. È possibile utilizzare fino a un massimo di due ripiani contemporaneamente.

Programma **BARBECUE**

Si attiva l'elemento riscaldante superiore. La temperatura elevata e diretta del grill è consigliata per gli alimenti che necessitano di una temperatura superficiale. Effettuare le cotture con la porta del forno chiusa.

Programma **GRATIN**

Si attiva l'elemento riscaldante superiore ed entra in funzione la ventola. Unisce all'irradiazione termica unidirezionale, la circolazione forzata dell'aria all'interno del forno. Ciò impedisce la bruciatura superficiale degli alimenti aumentando il potere di penetrazione del calore. Effettuare le cotture con la porta del forno chiusa.

Programma **FORNO PIZZA**

Si attivano gli elementi riscaldanti inferiore e circolare ed entra in funzione la ventola. Questa combinazione consente un rapido riscaldamento del forno, con un forte apporto di calore in prevalenza dal basso. Nel caso si utilizzi più di un ripiano alla volta, è necessario cambiarli di posizione tra loro a metà cottura.

Programma **FORNO PASTICCERIA**

Si attiva l'elemento riscaldante posteriore ed entra in funzione la ventola, garantendo un calore delicato e uniforme all'interno del forno. Questo programma è indicato per la cottura dei cibi delicati (ad es. dolci che necessitano di lievitazione) e preparazioni "mignon" su tre ripiani contemporaneamente.

Consigli pratici di cottura

! Nelle cotture ventilate non utilizzare le posizioni dei ripiani 1 e 5: sono investite direttamente dall'aria calda, che potrebbe provocare bruciature sui cibi delicati.

! Nelle cotture BARBECUE e GRATIN, disporre la leccarda in posizione 1 per raccogliere i residui di cottura (sughi e/o grassi).

MULTICOTTURA

Utilizzare le posizioni dei ripiani 2 e 4, mettendo alla 2 i cibi che richiedono maggior calore.

- Disporre la leccarda in basso e la griglia in alto.

BARBECUE

- Inserire la griglia in posizione 3 o 4, disponendo gli alimenti al centro della griglia.
- Si consiglia di impostare il livello di energia al massimo. Non allarmarsi se la resistenza superiore non resta costantemente accesa: il suo funzionamento è controllato da un termostato.

FORNO PIZZA

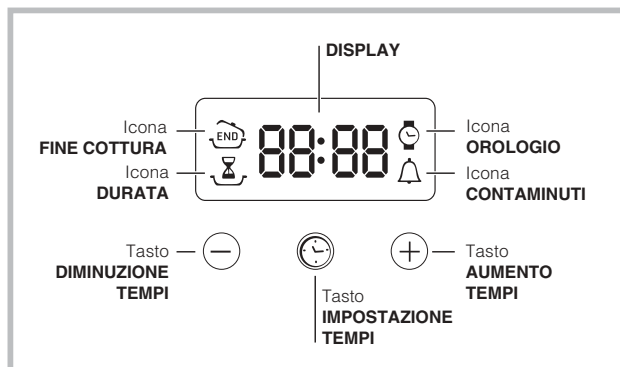
- Utilizzare una teglia in alluminio leggero, appoggiandola sulla griglia in dotazione. Con la leccarda si allungano i tempi di cottura e difficilmente si ottiene una pizza croccante.
- Nel caso di pizze molto farcite è consigliabile inserire la mozzarella a metà cottura.

Tabella cottura
IT

Programmi	Alimenti	Peso (Kg)	Posizione dei ripiani	Preriscaldamento (minuti)	Temperatura consigliata	Durata cottura (minuti)
Forno Tradizionale	Anatra	1	3	15	200	65-75
	Arrosti di vitello o manzo	1	3	15	200	70-75
	Arrosti di maiale	1	3	15	200	70-80
	Biscotti (di frolla)	-	3	15	180	15-20
	Crostate	1	3	15	180	30-35
Multicottura	Pizza (su 2 ripiani)	1	2 e 4	15	230	15-20
	Lasagne	1	3	10	180	30-35
	Agnello	1	2	10	180	40-45
	Pollo arrosto + patate	1+1	2 e 4	15	200	60-70
	Sgombro	1	2	10	180	30-35
	Plum-cake	1	2	10	170	40-50
	Bignè (su 2 ripiani)	0.5	2 e 4	15	190	20-25
	Biscotti (su 2 ripiani)	0.5	2 e 4	15	180	10-15
	Pan di Spagna (su 1 ripiano)	0.5	2	10	170	15-20
	Pan di Spagna (su 2 ripiani)	1	2 e 4	15	170	20-25
Torte salate	1.5	3	15	200	25-30	
Barbecue	Sogliole e seppie	1	4	5	MAX	8-10
	Spiedini di calamari e gamberi	1	4	5	MAX	6-8
	Filetto di merluzzo	1	4	5	MAX	10
	Verdure alla griglia	1	4	5	MAX	10-15
	Bistecca di vitello	1	4	5	MAX	15-20
	Cotolette	1	4	5	MAX	15-20
	Hamburger	1	4	5	MAX	7-10
	Sgombri	1	4	5	MAX	15-20
	Toast	1	4	5	MAX	2-3
Gratin	Pollo alla griglia	1.5	2	5	200	55-60
	Seppie	1.5	2	5	200	30-35
Forno Pizza	Pizza	0.5	3	15	220	15-20
	Arrosti di vitello o manzo	1	2	10	220	25-30
	Pollo	1	2 o 3	10	180	60-70
Forno Pasticceria	Crostate	0.5	3	15	180	20-30
	Torta di frutta	1	2 o 3	15	180	40-45
	Plum-cake	0.7	3	15	180	40-50
	Pan di Spagna	0.5	3	15	160	25-30
	Crêpes farcite (su 2 ripiani)	1.2	2 e 4	15	200	30-35
	Cake piccoli (su 2 ripiani)	0.6	2 e 4	15	190	20-25
	Salatini di sfoglia al formaggio (su 2 ripiani)	0.4	2 e 4	15	210	15-20
	Bignè (su 3 ripiani)	0.7	1 e 3 e 5	15	180	20-25
	Biscotti (su 3 ripiani)	0.7	1 e 3 e 5	15	180	20-25
	Meringhe (su 3 ripiani)	0.5	1 e 3 e 5	15	90	180

Il programmatore di cottura elettronico


IT




Impostare l'orologio

! Si può impostare sia quando il forno è spento che quando è acceso, ma non si è programmata la fine di una cottura.


Dopo l'allacciamento alla rete elettrica o dopo un

black-out, l'icona  e i quattro digit numerici sul DISPLAY lampeggiano.

1. Premere più volte il tasto  finché non

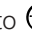
lampeggiano l'icona  e i quattro digit numerici sul DISPLAY;

2. con i tasti "+" e "-" regolare l'ora; se si tengono premuti, i numeri scorrono più velocemente per facilitare l'impostazione.

3. attendere 10 sec oppure premere nuovamente il tasto  per fissare l'impostazione.

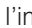
Impostare il contaminuti

! Questa funzione non interrompe la cottura e prescinde dall'utilizzo del forno; permette solo di azionare il segnale acustico allo scadere dei minuti impostati.

1. Premere più volte il tasto  finché non

lampeggiano l'icona  e i tre digit numerici sul DISPLAY;

2. con i tasti "+" e "-" regolare il tempo desiderato; se si tengono premuti, i numeri scorrono più velocemente per facilitare l'impostazione.



3. attendere 10 sec oppure premere nuovamente il tasto  per fissare l'impostazione.

Seguirà la visualizzazione del conto alla rovescia al termine del quale si azionerà il segnale acustico.


Programmare la cottura

! La programmazione è possibile solo dopo aver selezionato un programma di cottura.

Programmare la durata di cottura

1. Premere più volte il tasto  finché non lampeggiano l'icona  e i tre digit numerici sul DISPLAY;

2. con i tasti "+" e "-" regolare la durata desiderata; se si tengono premuti, i numeri scorrono più velocemente per facilitare l'impostazione.

3. attendere 10 sec oppure premere nuovamente il tasto  per fissare l'impostazione.



4. a tempo scaduto, sul DISPLAY compare la scritta END, il forno termina la cottura e viene emesso un segnale acustico.

- Esempio: sono le 9:00 e viene programmata una durata di 1 ora e 15 minuti. Il programma si aziona automaticamente alle 10:15.


Programmare la fine di una cottura

! La programmazione della fine di una cottura è possibile solo dopo aver impostato una durata di cottura.



1. Seguire la procedura da 1 a 3 descritta per la durata;

2. poi premere il tasto  finché non lampeggiano l'icona  e i quattro digit numerici sul DISPLAY;

3. con i tasti "+" e "-" regolare l'ora di fine cottura desiderata; se si tengono premuti i numeri, scorrono più velocemente per facilitare l'impostazione.


4. attendere 10 sec oppure premere nuovamente il tasto  per fissare l'impostazione.

5. a tempo scaduto, sul DISPLAY compare la scritta END, il forno termina la cottura e viene emesso un segnale acustico.

Le icone  e  accese segnalano che è stata effettuata una programmazione. Sul DISPLAY vengono visualizzate alternativamente l'ora di fine cottura e la durata.

Annulare una programmazione

Per annullare una programmazione:

- premere il tasto  finché non lampeggia l'icona dell'impostazione da annullare e i digit sul display. Premere il tasto "-" finché sul display non compaiono le cifre 00:00.
- tenere premuti contemporaneamente i tasti "+" e "-"; in questo modo si annullano tutte le programmazioni effettuate contaminuti compreso.

! L'apparecchio è stato progettato e costruito in conformità alle norme internazionali di sicurezza. Queste avvertenze sono fornite per ragioni di sicurezza e devono essere lette attentamente.

Sicurezza generale

- L'apparecchio è stato concepito per un uso di tipo non professionale all'interno dell'abitazione.
- L'apparecchio non va installato all'aperto, nemmeno se lo spazio è riparato, perché è molto pericoloso lasciarlo esposto a pioggia e temporali.
- Per movimentare l'apparecchio servirsi sempre delle apposite maniglie poste sui fianchi del forno.
- Non toccare la macchina a piedi nudi o con le mani o i piedi bagnati o umidi.
- L'apparecchio deve essere usato per cuocere alimenti, solo da persone adulte e secondo le istruzioni riportate in questo libretto.
- **Durante l'uso dell'apparecchio gli elementi riscaldanti e alcune parti della porta forno diventano molto calde. Fare attenzione non toccarle e tenere i bambini a distanza.**
- Evitare che il cavo di alimentazione di elettrodomestici entri in contatto con parti calde del forno.
- Non ostruire le aperture di ventilazione e di smaltimento di calore.
- Impugnare la maniglia di apertura della porta al centro: ai lati potrebbe essere calda.
- Utilizzare sempre guanti da forno per inserire o estrarre recipienti.
- Non rivestire il fondo del forno con fogli di alluminio.
- Non riporre materiale infiammabile nel forno: se l'apparecchio viene messo inavvertitamente in funzione potrebbe incendiarsi.
- Assicurarsi sempre che le manopole siano nella posizione "●"/"○" quando l'apparecchio non è utilizzato.
- Non staccare la spina dalla presa della corrente tirando il cavo, bensì afferrando la spina.

- Non fare pulizia o manutenzione senza aver prima staccato la spina dalla rete elettrica.
- In caso di guasto, in nessun caso accedere ai meccanismi interni per tentare una riparazione. Contattare l'Assistenza (*vedi Assistenza*).
- Non appoggiare oggetti pesanti sulla porta del forno aperta.
- Non è previsto che l'apparecchio venga utilizzato da persone (bambini compresi) con ridotte capacità fisiche, sensoriali o mentali, da persone inesperte o che non abbiano familiarità con il prodotto, a meno che non vengano sorvegliate da una persona responsabile della loro sicurezza o non abbiano ricevuto istruzioni preliminari sull'uso dell'apparecchio.
- Evitare che i bambini giochino con l'apparecchio.

Smaltimento

- Smaltimento del materiale di imballaggio: attenersi alle norme locali, così gli imballaggi potranno essere riutilizzati.
- La direttiva Europea 2002/96/CE sui rifiuti di apparecchiature elettriche ed elettroniche (RAEE), prevede che gli elettrodomestici non debbano essere smaltiti nel normale flusso dei rifiuti solidi urbani. Gli apparecchi dismessi devono essere raccolti separatamente per ottimizzare il tasso di recupero e riciclaggio dei materiali che li compongono ed impedire potenziali danni per la salute e l'ambiente. Il simbolo del cestino barrato è riportato su tutti i prodotti per ricordare gli obblighi di raccolta separata.
Per ulteriori informazioni, sulla corretta dismissione degli elettrodomestici, i detentori potranno rivolgersi al servizio pubblico preposto o ai rivenditori.

Risparmiare e rispettare l'ambiente

- Azionando il forno negli orari che vanno dal tardo pomeriggio fino alle prime ore del mattino si collabora a ridurre il carico di assorbimento delle aziende elettriche.
- Si raccomanda di effettuare sempre le cotture al BARBECUE e GRATIN a porta chiusa: sia per ottenere migliori risultati che per un sensibile risparmio di energia (10% circa).
- Mantenere efficienti e pulite le guarnizioni, in modo che aderiscano bene alla porta e non procurino dispersioni di calore.

Manutenzione e cura

IT

Escludere la corrente elettrica

Prima di ogni operazione isolare l'apparecchio dalla rete di alimentazione elettrica.

Pulire l'apparecchio

! Non utilizzare mai pulitori a vapore o ad alta pressione per la pulizia dell'apparecchio.

- Le parti esterne smaltate o inox e le guarnizioni in gomma possono essere pulite con una spugnetta imbevuta di acqua tiepida, e sapone neutro. Se le macchie sono difficili da asportare usare prodotti specifici. Si consiglia di sciacquare abbondantemente e di asciugare dopo la pulizia. Non usare polveri abrasive o sostanze corrosive.
- L'interno del forno va pulito preferibilmente ogni volta dopo l'uso, quando è ancora tiepido. Usare acqua calda e detersivo, risciacquare e asciugare con un panno morbido. Evitare gli abrasivi.
- Gli accessori possono essere lavati come normali stoviglie, anche in lavastoviglie.

Pulire la porta

Pulire il vetro della porta con spugne e prodotti non abrasivi e asciugare con un panno morbido; non usare materiali ruvidi abrasivi o raschiotti metallici affilati che possono graffiare la superficie e causare la frantumazione del vetro.

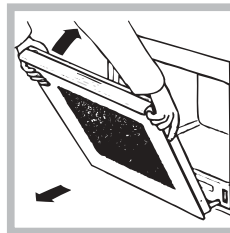
Per una pulizia più accurata è possibile smontare la porta del forno:



1. aprire completamente la porta (vedi figura);



2. alzare e ruotare le levette poste sulle due cerniere (vedi figura);



3. afferrare la porta ai due lati esterni, richiudendola lentamente ma non del tutto. Poi tirare la porta verso di sé estraendola dalle cerniere (vedi figura).

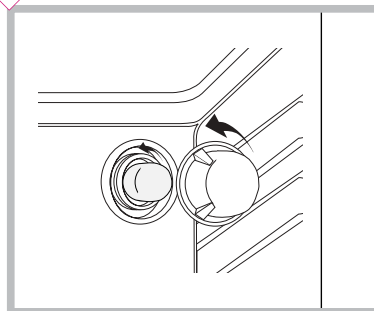
Rimontare la porta seguendo il procedimento in senso contrario.

Controllare le guarnizioni

Controllare periodicamente lo stato della guarnizione attorno alla porta del forno. In caso risulti danneggiata rivolgersi al Centro Assistenza più vicino (vedi Assistenza). È consigliabile non usare il forno fino all'avvenuta riparazione.

Sostituire la lampadina

Per sostituire la lampadina di illuminazione del forno:



1. Svitare il coperchio in vetro del portalamпада.
2. Svitare la lampadina e sostituirla con una analoga: potenza 25 W, attacco E 14.
3. Rimontare il coperchio (vedi figura).

Comunicare:

- il modello della macchina (Mod.)
- il numero di serie (S/N)

Queste ultime informazioni si trovano sulla targhetta caratteristiche posta sull'apparecchio e/o sull'imballo.

IT

Assistenza Attiva 7 giorni su 7



ASSISTENZA - RICAMBI - ACCESSORI
199.199.199
NUMERO UNICO

Se nasce il bisogno di assistenza o manutenzione basta chiamare il Numero Unico Nazionale 199.199.199* per essere messi subito in contatto con il Centro Assistenza Tecnica più vicino al luogo da cui si chiama. È attivo 7 giorni su 7, sabato e domenica compresi, e non lascia mai inascolta una richiesta.

QUEL FOUR.COM

* Al costo di 14,25 centesimi di Euro al minuto (iva inclusa) dal Lun. al Ven. dalle 08:00 alle 18:30, il Sab. dalle 08:00 alle 13:00 e di 5,58 centesimi di Euro al minuto (iva inclusa) dal Lun. al Ven. dalle 18:30 alle 08:00, il Sab. dalle 13:00 alle 08:00 e i giorni festivi, per chi chiama dal telefono fisso.

Per chi chiama da radiomobile le tariffe sono legate al piano tariffario dell'operatore telefonico utilizzato.

Le suddette tariffe potrebbero essere soggette a variazione da parte dell'operatore telefonico; per maggiori informazioni consultare il sito www.indesit.com.

Operating Instructions

OVEN

GB

IT

Italiano, 1

GB

English, 12

FR

Français, 22

ES

Espanol, 32

PT

Portuges, 42

IF 63 K.A
IF 63 K.A IX
IF 61 K.A
IF 61 K.A IX
IF 617 K.A
IF 617 K.A IX
IF 737 K.A
IF 737 K.A IX

Contents

Installation, 13-14

Positioning
Electrical connections
Data plate

Description of the appliance, 15

Overall view
Control panel

Start-up and use, 16

Starting the oven
How to use the timer

Cooking modes, 17-18

Cooking modes
Practical cooking advice
Cooking advice table

The electronic cooking programmer, 19

Precautions and tips, 20

General safety
Disposal
Respecting and conserving the environment

Maintenance and care, 21

Switching the appliance off
Cleaning the appliance
Cleaning the oven door
Replacing the light bulb
Assistance

! Before placing your new appliance into operation please read these operating instructions carefully. They contain important information for safe use, for installation and for care of the appliance.

! Please keep these operating instructions for future reference. Pass them on to possible new owners of the appliance.

Positioning

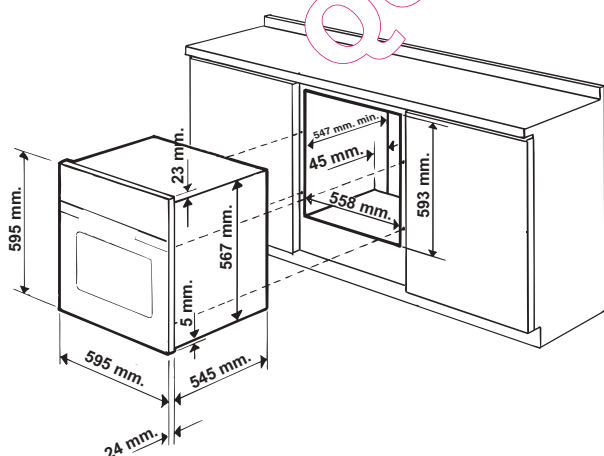
! Keep packaging material out of the reach of children. It can become a choking or suffocation hazard. *see Precautions and tips*).

! The appliance must be installed by a qualified person in compliance with the instructions provided. Incorrect installation may cause harm to persons, animals or may damage property.

Fitting the appliance

Use the appropriate cabinet to ensure that the appliance functions properly.

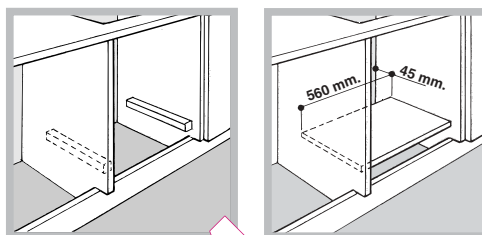
- The panels adjacent to the oven must be made of heat-resistant material.
- Cabinets with a veneer exterior must be assembled with glues which can withstand temperatures up to 100°C.
- To install the oven **under the counter** (see diagram) and in a **kitchen unit**, the cabinet must have the following dimensions:



! The appliance must not come into contact with electrical parts once it has been installed. The consumption indications on the data plate have been calculated for this type of installation.

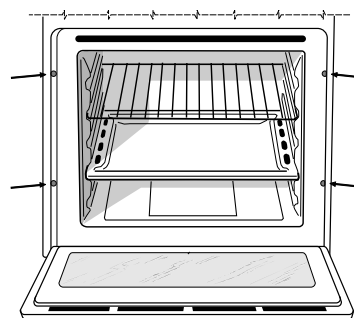
Ventilation

To ensure good ventilation, the back panel of the cabinet must be removed. It is advisable to install the oven so that it rests on two strips of wood, or on a completely flat surface with an opening of at least 45 x 560 mm (*see diagrams*).



Centring and securing

Secure the appliance to the cabinet by opening the oven door and putting 4 screws into the 4 holes of the cover frame.

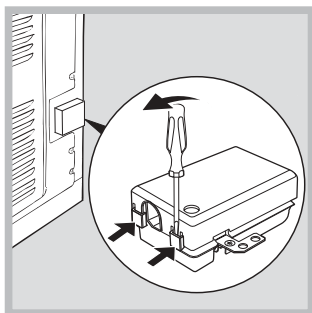


! All parts which ensure the safe operation of the appliance must not be removable without the aid of a tool.

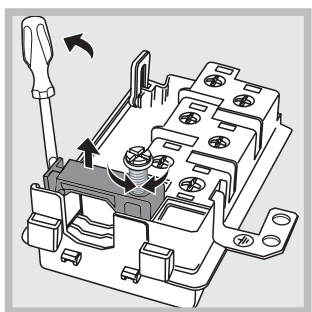
Electrical connections

! Ovens equipped with a three-pole power supply cable are designed to operate with alternating current at the voltage and frequency indicated on the data plate located on the appliance (*see below*).



Fitting the power supply cable



1. Open the terminal board by inserting a screwdriver into the side tabs of the cover. Use the screwdriver as a lever by pushing it down to open the cover (*see diagram*).



2. Loosen the cable clamp screw and remove it, using a screwdriver as a lever (see figure).

3. Remove the wire contact screws L-N-, then fasten the wires under the screw heads respecting the color code: Blue (N), Brown (L) and Yellow-Green .

Connecting the supply cable to the mains

Install a standardised plug corresponding to the load indicated on the data plate (*see side*). The appliance must be directly connected to the mains using an omnipolar circuit-breaker with a minimum contact opening of 3 mm installed between the appliance and the mains, suitable for the load indicated and complying with current electrical regulations (the earthing wire must not be interrupted by the circuit-breaker). The supply cable must not come into contact with surfaces with temperatures higher than 50°C.

! The installer must ensure that the correct electrical connection has been made and that it is compliant with safety regulations.

Before connecting to the power supply, make sure that:

- The appliance is earthed and the plug is compliant with the law.

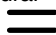



- The socket can withstand the maximum power of the appliance, which is indicated on the data plate (*see below*).
- The voltage must be in the range between the values indicated on the data plate (*see below*).
- The socket is compatible with the plug of the appliance. If the socket is incompatible with the plug, ask an authorised technician to replace it. Do not use extension cords or multiple sockets.

! Once the appliance has been installed, the power supply cable and the electrical socket must be easily accessible.

! The cable must not be bent or compressed.

! The cable must be checked regularly and replaced by authorised technicians only (*see Assistance*).

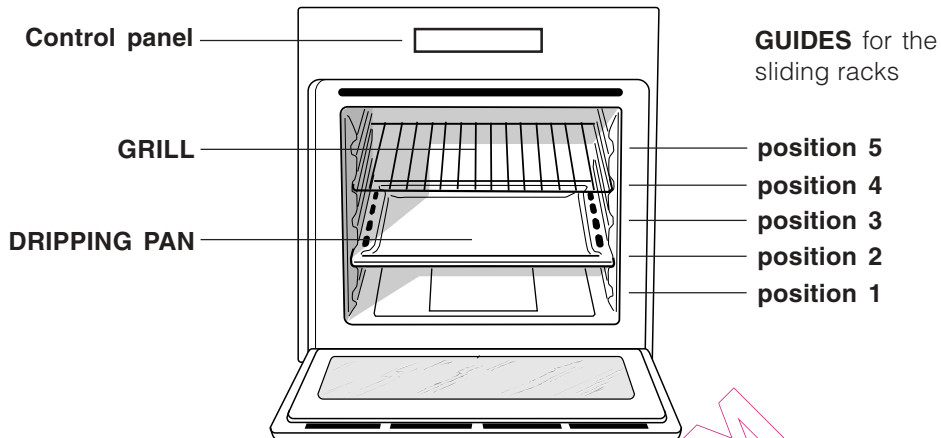
The manufacturer declines any liability should these safety measures not be observed.

DATA PLATE	
Dimensions	width cm 43.5 height cm 32 depth cm 40
Volume	lt. 56
Electrical connections	voltage: 220-230V ~ 50/60 maximum power absorbed 2800W
ENERGY LABEL	Directive 2002/40/EC on the label of electric ovens. Norm EN 50304 Energy consumption for Natural convection – heating mode:  Traditional mode Declared energy consumption for Forced convection Class – heating mode:  Baking
 	This appliance conforms to the following European Economic Community directives: - 2006/95/EEC of 12/12/06 (Low Voltage) and subsequent amendments; - 89/336/EEC of 03/05/89 (Electromagnetic Compatibility) and subsequent amendments; - 93/68/EEC of 22/07/93 and subsequent amendments. - 2002/96/EC

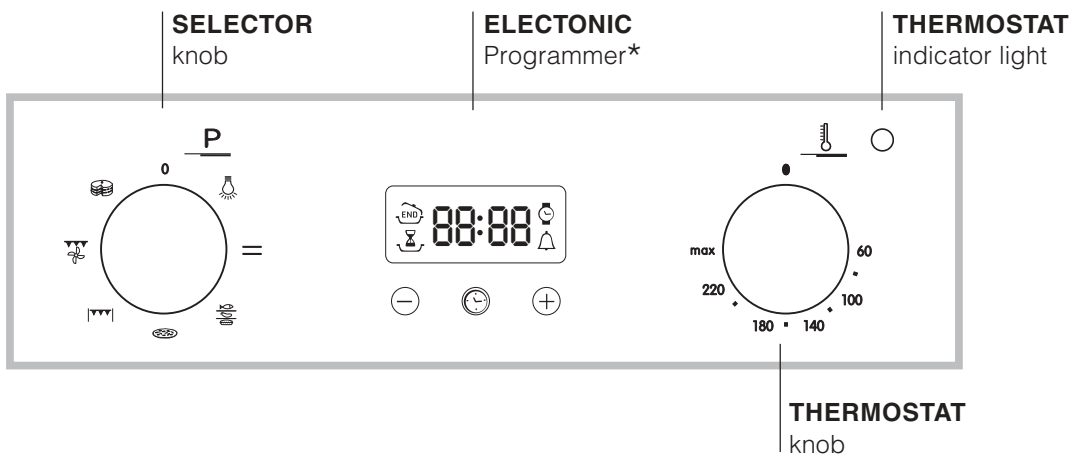
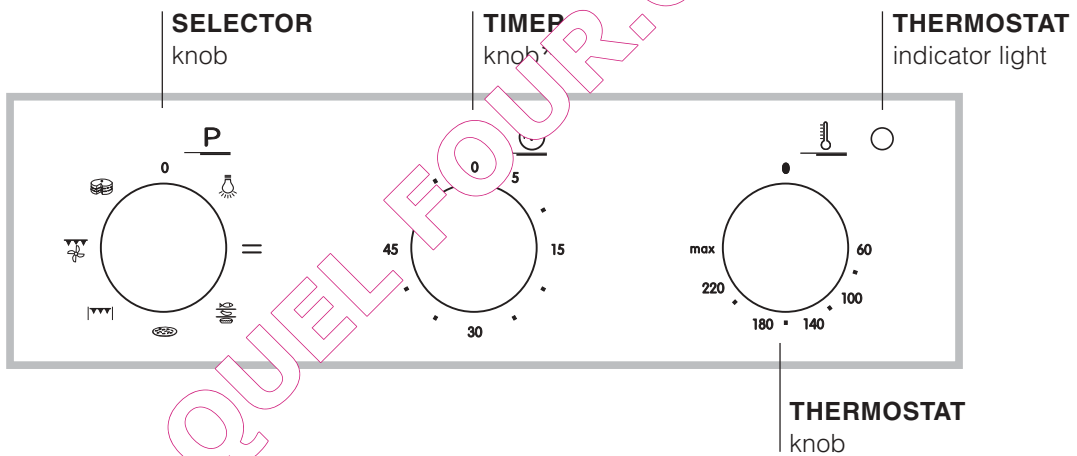
Description of the appliance INDESIT

GB

Overall view



Control panel



* Only on certain models.

Start-up and use

GB

! The first time you use your appliance, heat the empty oven with its door closed at its maximum temperature for at least half an hour. Ensure that the room is well ventilated before switching the oven off and opening the oven door. The appliance may produce a slightly unpleasant odour caused by the burning away of protective substances used during the manufacturing process.

Starting the oven

1. Select the desired cooking mode by turning the SELECTOR knob.
2. Select the desired temperature with the THERMOSTAT knob. See the Cooking advice table for cooking modes and the suggested cooking temperatures (*see Cooking Modes*).
3. When lit, the THERMOSTAT indicator light indicates that the oven is heating up to the temperature set.
4. You may do the following during cooking:
 - change the cooking mode by turning the SELECTOR knob.
 - change the temperature by turning the THERMOSTAT knob.
 - stop cooking by turning the SELECTOR knob to the "0" position.

! Never put objects directly on the oven bottom, to avoid damaging the enamel coating.

! Always place cookware on the racks provided.

Cooling ventilation

In order to cool down the external temperature of the oven, some models are fitted with a cooling fan that blows out air between the control panel and the oven door.

! Once the cooking has been completed, the cooling fan remains on until the oven has cooled down sufficiently.

Oven light

It goes on when selecting  with the SELECTOR knob. It stays on when a cooking mode is selected.

How to use the timer*

1. To set the buzzer, turn the TIMER knob clockwise almost one complete revolution.
2. Turn the knob anticlockwise to set the desired time: align the minutes shown on the TIMER knob with the indicator on the control panel.
3. The timer operates in minutes: when the selected time has elapsed, a buzzer will sound.

! The timer does not turn the oven on or off.

* Only on certain models

Cooking modes

! A temperature value can be set for all cooking modes between 60°C and Max, except for

- BARBECUE (recommended: set only to MAX power level);
- GRATIN (recommended: do not exceed 200°C).

TRADITIONAL OVEN mode

Both the top and bottom heating elements will come on. With this traditional cooking mode, it is best to use one cooking rack only: if more than one rack is used, the heat will be distributed unevenly.

MULTI-COOKING mode

All the heating elements (top, bottom and circular), as well as the fan, will come on. Since the heat remains constant throughout the oven, the air cooks and browns food uniformly. A maximum of two racks may be used at the same time.

BARBECUE mode

The top heating element comes on. The high and direct temperature of the grill is recommended for food that requires high surface temperature. Always cook in this mode with the oven door closed.

GRATIN mode

The top heating element, as well as the fan, will come on. This combination of features increases the effectiveness of the unidirectional thermal radiation of the heating elements through forced circulation of the air throughout the oven. This helps prevent food from burning on the surface, allowing the heat to penetrate right into the food. Always cook in this mode with the oven door closed.

PIZZA mode

The bottom and circular heating elements, as well as the fan, will come on. This combination heats the oven rapidly by producing a considerable amount of heat, particularly from the bottom element. If you use more than one rack simultaneously, switch the position of the dishes halfway through the cooking process.

BAKING mode

The rear heating element and the fan come on, guaranteeing the distribution of heat delicately and uniformly throughout the oven. This mode is ideal for baking and cooking temperature sensitive foods such as cakes that need to rise and to prepare certain tartlets on 3 shelves simultaneously.

Practical cooking advice

! Do not place racks in position 1 and 5 during fan-assisted cooking. Excessive direct heat can burn temperature sensitive foods.

! In the BARBECUE and GRATIN cooking modes, place the dripping pan in position 1 to collect cooking residues (fat and/or grease).

MULTI-COOKING

Use position 2 and 4, placing the food that requires more heat on 2.

- Place the dripping pan on the bottom and the rack on top.

BARBECUE

- Insert the rack in position 3 or 4. Place the food in the centre of the rack.
- We recommend that you set the maximum power level. The top heating element is regulated by a thermostat and may not always be on.

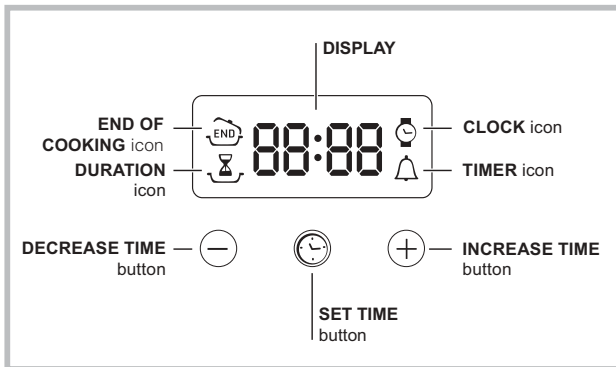
PIZZA MODE

- Use a light aluminium pizza pan. Place it on the rack provided.
For a crispy crust, do not use the dripping pan (prevents crust from forming by extending cooking time).
- If the pizza has a lot of toppings, we recommend adding the mozzarella cheese on top of the pizza halfway through the cooking process.

Cooking advice table


Cooking modes	Foods	Weight (in kg)	Rack position	Pre-heating time (min)	Recommended temperature	Cooking time (minutes)
Convection Oven	Duck	1	3	15	200	65-75
	Roast veal or beef	1	3	15	200	70-75
	Pork roast	1	3	15	200	70-80
	Biscuits (short pastry)	-	3	15	180	15-20
	Tarts	1	3	15	180	30-35
Multi-cooking	Pizza (on 2 racks)	1	2 and 4	15	230	15-20
	Lasagne	1	3	10	180	30-35
	Lamb	1	2	10	180	40-45
	Roast chicken + potatoes	1+1	2 and 4	15	200	60-70
	Mackerel	1	2	10	180	30-35
	Plum cake	1	2	10	170	40-50
	Cream puffs (on 2 racks)	0.5	2 and 4	10	190	20-25
	Biscuits (on 2 racks)	0.5	2 and 4	10	180	10-15
	Sponge cake (on 1 rack)	0.5	2	10	170	15-20
	Sponge cake (on 2 racks)	1	2 and 4	10	170	20-25
Savoury pies	1.5	3	15	200	25-30	
Barbecue	Soles and cuttlefish	1	4	5	MAX	8-10
	Squid and prawn kebabs	1	4	5	MAX	6-8
	Cod filet	1	4	5	MAX	10
	Grilled vegetables	1	3 or 4	5	MAX	10-15
	Veal steak	1	4	5	MAX	15-20
	Cutlets	1	4	5	MAX	15-20
	Hamburgers	1	4	5	MAX	7-10
	Mackerels	1	4	5	MAX	15-20
	Toasted sandwiches	n.° 4	4	5	MAX	2-3
Gratin	Grilled chicken	1.5	2	10	200	55-60
	Cuttlefish	1.5	2	10	200	30-35
Pizza Mode	Pizza	1.5	3	15	220	15-20
	Roast veal or beef	1	2	10	220	25-30
	Chicken	1	2 or 3	10	180	60-70
Baking Mode	Tarts	0.5	3	15	180	20-30
	Fruit cakes	1	2 or 3	15	180	40-45
	Plum cake	0.7	3	15	180	40-50
	Sponge cake	0.5	3	15	160	25-30
	Stuffed pancakes (on 2 racks)	1.2	2 and 4	15	200	30-35
	Small cakes (on 2 racks)	0.6	2 and 4	15	190	20-25
	Cheese puffs (on 2 racks)	0.4	2 and 4	15	210	15-20
	Cream puffs (on 3 racks)	0.7	1 and 3 and 5	15	180	20-25
	Biscuits (on 3 racks)	0.7	1 and 3 and 5	15	180	20-25
	Meringues (on 3 racks)	0.5	1 and 3 and 5	15	90	180




The electronic cooking programmer



Setting the clock




! The clock may be set when the oven is switched off or when it is switched on, provided that a the end time of a cooking cycle has not been programmed previously.

After the appliance has been connected to the mains, or after a blackout, the  icon and the four numerical digits on the DISPLAY will begin to flash.

1. Press the  button several times until the  icon and the four digits on the display begin to flash.
2. Use the "+" and "-" buttons to adjust the time; if you press and hold either button, the display will scroll through the values more quickly, making it quicker and easier to set the desired value.
3. Wait for 10 seconds or press the  button again to finalise the setting.

Setting the timer




! This function does not interrupt cooking and does not affect the oven; it is simply used to activate the buzzer when the set amount of time has elapsed.

1. Press the  button several times until the  icon and the three digits on the display begin to flash.
2. Use the "+" and "-" buttons to set the desired time; if you press and hold either button, the display will scroll through the values more quickly, making it quicker and easier to set the value.
3. Wait for 10 seconds or press the  button again to finalise the setting.
The display will then show the time as it counts down. When this period of time has elapsed the buzzer will be activated.

Programming cooking

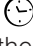
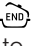


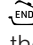
! A cooking mode must be selected before programming can take place.

Programming the cooking duration

1. Press the  button several times until the  icon and the three digits on the DISPLAY begin to flash.
2. Use the "+" and "-" buttons to set the desired duration; if you press and hold either button, the display will scroll through the values more quickly, making it quicker and easier to set the value.
3. Wait for 10 seconds or press the  button again to finalise the setting.
4. When the set time has elapsed, the text END appears on the DISPLAY, the oven will stop cooking and a buzzer sounds.
 - For example, if it is 9:00 a.m. and a time of 1 hour and 15 minutes is programmed. The programme will stop automatically at 10:15 a.m.


Setting the end time for a cooking mode

A cooking duration must be set before the cooking end time can be scheduled.

1. Follow steps 1 to 3 to set the duration as detailed above.
2. Next, press the  button until the  icon and the four digits on the DISPLAY begin to flash.
3. Use the "+" and "-" buttons to adjust the cooking end time; if you press and hold either button, the display will scroll through the values more quickly, making it quicker and easier to set the desired value.
4. Wait for 10 seconds or press the  button again to finalise the setting.
5. When the set time has elapsed, the text END appears on the DISPLAY, the oven will stop cooking and a buzzer sounds.
Programming has been set when the  and  buttons are illuminated. The DISPLAY shows the cooking end time and the cooking duration alternately.

Cancelling a programme

To cancel a programme:

- press the  button until the icon corresponding to the setting you wish to cancel and the digits on the display are no longer flashing. Press the "-" button until the digits 00:00 appear on the display.
- Press and hold the "+" and "-" buttons; this will cancel all the settings selected previously, including timer settings.

Precautions and tips

GB

! The appliance was designed and manufactured in compliance with international safety standards. The following warnings are provided for safety reasons and must be read carefully.

General safety

- The appliance was designed for domestic use inside the home and is not intended for commercial or industrial use.
- The appliance must not be installed outdoors, even in covered areas. It is extremely dangerous to leave the appliance exposed to rain and storms.
- When handling the appliance, always use the handles provided on the sides of the oven.
- Do not touch the appliance with bare feet or with wet or moist hands and feet.
- The appliance must be used to cook food by adults only and according to the instructions in this manual.
- **When the appliance is in use, the heating elements and some parts of the oven door become extremely hot. Make sure you don't touch them and keep children well away.**
- Ensure that the power supply cable of other electrical appliances does not come into contact with the hot parts of the oven.
- The openings used for ventilation and convection of heat must never be covered.
- Always grip the oven door (and, in the centre: the ends may be hot).
- Always use oven gloves to place cookware in the oven or when removing it.
- Do not use aluminium foil to line the bottom of the oven.
- Do not place flammable materials in the oven: if the appliance is switched on by mistake, it could catch fire.
- Always make sure the knobs are in the "●"/"○" position when the appliance is not in use.
- When unplugging the appliance always pull the plug from the mains socket, do not pull on the cable.
- Never carry out any cleaning or maintenance work without having unplugged the plug from the mains.

- In the case of a malfunction, under no circumstances should you attempt to repair the appliance yourself. Repairs carried out by inexperienced persons may cause injury or further malfunctioning of the appliance. Contact a Service Centre (*see Assistance*).

- Do not rest heavy objects on the open oven door.
- The appliance should not be operated by people (including children) with reduced physical, sensory or mental capacities, by inexperienced individuals or by anyone who is not familiar with the product. These individuals should, at the very least, be supervised by someone who assumes responsibility for their safety or receive preliminary instructions relating to the operation of the appliance.
- Do not let children play with the appliance.

Disposal

- Observe local environmental standards when disposing of packaging material for recycling purposes. Observe existing legislation when disposing of the old appliance.
- The European Directive 2002/96/EC on Waste Electrical and Electronic Equipment (WEEE), requires that old household electrical appliances must not be disposed of in the normal unsorted municipal waste stream. Old appliances must be collected separately in order to optimise the recovery and recycling of the materials they contain and reduce the impact on human health and the environment. The crossed out "wheeled bin" symbol on the product reminds you of your obligation, that when you dispose of the appliance it must be separately collected. Consumers should contact their local authority or retailer for information concerning the correct disposal of their old appliance.

Respecting and conserving the environment

- By using the appliance in the hours between late afternoon and early morning, you can help reduce the work load placed on electrical companies.
- Always keep the oven door closed when using the BARBECUE and GRATIN modes: to attain best results and to save energy (approximately 10%).
- Regularly check the door seals and wipe clean to ensure they are free of debris so that they stick properly to the door and do not allow heat to disperse.

Switching the appliance off

Disconnect your appliance from the electricity supply before carrying out any work on it.

Cleaning the appliance

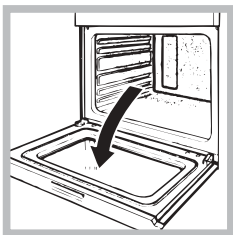
! Never use steam cleaners or pressure cleaners on the appliance.

- The stainless-steel or enamel-coated external parts as well as the rubber seals may be cleaned using a sponge that has been soaked in lukewarm water and neutral soap. If these stains are difficult to remove, use only specialised products. After cleaning, rinse and dry thoroughly. Do not use abrasive powders or corrosive substances.
- Ideally, the inside of the oven should be cleaned after each use, when it is still lukewarm. Use hot water and detergent, rinse and dry with a soft cloth. Do not use abrasive products.
- The accessories can be washed like everyday crockery (even in your dishwasher).

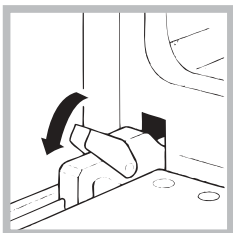
Cleaning the oven door

Clean the glass part of the oven door using a sponge and a non-abrasive cleaning product, then dry thoroughly with a soft cloth. Do not use rough abrasive material or sharp metal scrapers as these could scratch the surface and cause the glass to crack.

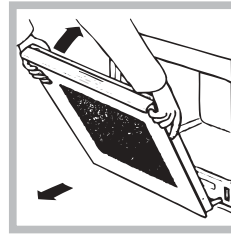
To clean more thoroughly, you can remove the oven door.



1. Open the oven door fully (see diagram)



2. Lift up and turn the small levers located on the two hinges (see diagram)



3. Grip the door on the two external sides and close it approximately half way. Then pull the door towards you lifting it out of its seat (see diagram).

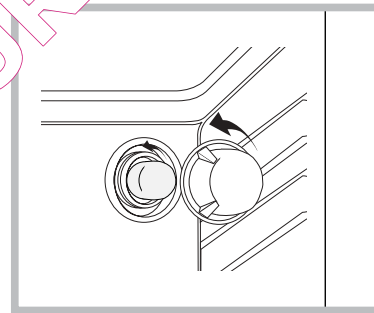
To replace the door, reverse this sequence.

Inspecting the seals

Check the door seals around the oven periodically. If the seals are damaged, please contact your nearest After-sales Service Centre (see Assistance). We recommend not using the oven until the seals have been replaced.

Replacing the light bulb

To replace the oven light bulb:



1. Remove the glass cover of the lamp-holder.
2. Remove the light bulb and replace it with a similar one: Wattage 25 W, cap E 14.
3. Replace the glass cover (see diagram).

Assistance

Communicating:

- appliance model (Mod.)
- serial number (S/N)

This information is found on the data plate located on the appliance and/or on the packaging.



Italiano, 1



English, 12



Français, 22



Espanol, 32



Portuges, 42

IF 63 K.A
IF 63 K.A IX
IF 61 K.A
IF 61 K.A IX
IF 617 K.A
IF 617 K.A IX
IF 737 K.A
IF 737 K.A IX

Sommaire

Installation, 23-24

Positionnement
Raccordement électrique
Plaque signalétique

Description de l'appareil, 25

Vue d'ensemble
Tableau de bord

Mise en marche et utilisation, 26

Mise en marche du four
Utilisation du minuteur

Programme 27-28

Programmes de cuisson
Conseils de cuisson
Tableau de cuisson

Le programmateur de cuisson électronique, 29

Précautions et conseils, 30

Sécurité générale
Mise au rebut
Economies et respect de l'environnement

Nettoyage et entretien, 31

Mise hors tension
Nettoyage de l'appareil
Nettoyage de la porte
Remplacement de l'ampoule d'éclairage
Assistance

! Conservez ce mode d'emploi pour pouvoir le consulter à tout moment. En cas de vente, de cession ou de déménagement, veillez à ce qu'il suive l'appareil pour informer le nouveau propriétaire sur son fonctionnement et lui fournir les conseils correspondants.

! Lisez attentivement les instructions : elles contiennent des conseils importants sur l'installation, l'utilisation et la sécurité de votre appareil

Positionnement

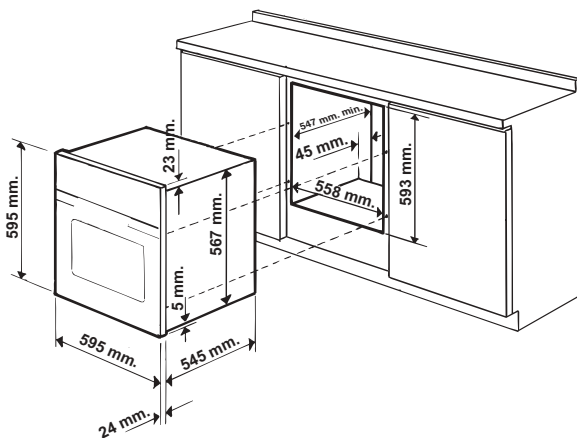
! Les emballages ne sont pas des jouets pour enfants, il faut les mettre au rebut en respectant la réglementation sur le tri sélectif des déchets (*voir Précautions et conseils*).

! L'installation doit être effectuée par un professionnel du secteur conformément aux instructions du fabricant. Une mauvaise installation peut causer des dommages à des personnes, des animaux ou des biens.

Encastrement

Pour garantir le bon fonctionnement de l'appareil, il faut que le meuble possède des caractéristiques bien précises :

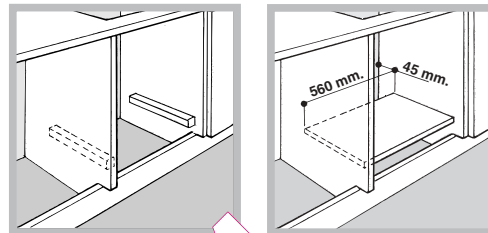
- les panneaux adjacents doivent être fabriqués dans un matériau résistant à la chaleur;
- dans le cas notamment de meubles placés en bois, il faut que les colles résistent à une température de 100°C ;
- la cavité du meuble pour l'encastrement **du four, tant sous plan (voir figure) que dans le meuble, doit avoir les dimensions suivantes :**



! Après encastrement de l'appareil, il ne doit plus y avoir possibilité de contact avec les parties électrifiées. Les déclarations de consommation indiquées sur l'étiquette des caractéristiques ont été mesurées pour ce type d'installation

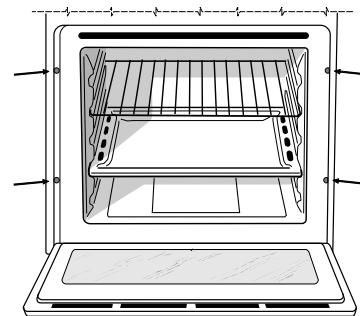
Aération

Pour garantir une bonne aération, la cavité d'encastrement doit être dépourvue de paroi arrière. Il est conseillé d'installer le four de manière à ce qu'il repose sur deux cales en bois ou bien sur un plan d'appui continu qui ait une découpe d'au moins 45 x 560 mm (*voir figures*).



Centrage et fixation

Pour fixer l'appareil au meuble : ouvrez la porte du four et vissez 4 vis à bois dans les 4 trous du cadre.

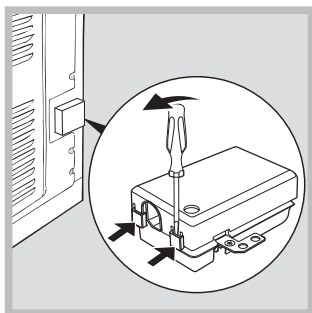


! Toutes les parties qui servent de protection doivent être fixées de manière à ne pouvoir être enlevées qu'avec l'aide d'un outil.

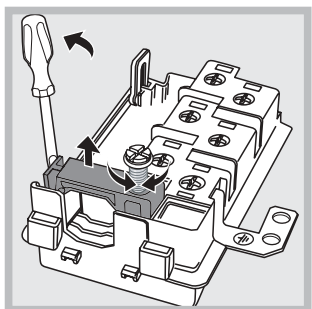
Raccordement électrique

! Les fours munis d'un câble d'alimentation tripolaire sont prévus pour un fonctionnement au courant alternatif à la tension et à la fréquence indiquées sur la plaquette signalétique (*voir ci-dessous*).

Montage du câble d'alimentation



1. Pour ouvrir le bornier, faites pression à l'aide d'un tournevis sur les languettes latérales du couvercle : tirez et ouvrez le couvercle (*voir figure*).



2. DEVISSER LA VIS DU SERRE-CABLE ET LE RETIRER EN FAISANT LEVIER A L'AIDE D'UN TOURNEVIS (*VOIR FIGURE*).

3. Retirer les vis des contacts L-N- \perp puis fixer les fils sous les têtes de vis en respectant les couleurs Bleu (N), Marron (L) Jaune Vert (\perp).

Branchement du câble d'alimentation au réseau électrique

Montez sur le câble une prise normalisée pour la charge indiquée sur l'étiquette des caractéristiques (*voir ci-contre*).

En cas de raccordement direct au réseau, il faut intercaler entre l'appareil et le réseau un interrupteur à coupure omnipolaire ayant au moins 3 mm d'écartement entre les contacts dimensionné à la charge et conforme aux normes en vigueur (le fil de terre ne doit pas être interrompu par l'interrupteur). Le câble d'alimentation ne doit atteindre, en aucun point, des températures dépassant de 50°C la température ambiante.

! L'installateur est responsable du bon raccordement électrique de l'appareil et du respect des normes de sécurité.

Avant de procéder au branchement, assurez-vous que :

- la prise est bien munie d'une terre conforme à la loi;





- la prise est bien apte à supporter la puissance maximale de l'appareil, indiquée sur la plaquette signalétique (*voir ci-dessous*);
- la tension d'alimentation est bien comprise entre les valeurs indiquées sur la plaquette signalétique (*voir ci-dessous*);
- la prise est bien compatible avec la fiche de l'appareil. Si ce n'est pas le cas, remplacez la prise ou la fiche, n'utilisez ni rallonges ni prises multiples.

! Après installation de l'appareil, le câble électrique et la prise de courant doivent être facilement accessibles

! Le câble ne doit être ni plié ni excessivement écrasé.

! Il doit être contrôlé périodiquement et ne peut être remplacé que par un technicien agréé (*voir Assistance*).

Nous déclinons toute responsabilité en cas de non respect des normes énumérées ci-dessus.

PLAQUETTE SIGNALÉTIQUE	
Dimensions	largeur cm 43,5 hauteur cm 32 profondeur cm 40
Volume	l 56
Raccordements électriques	tension 220-230V ~ 50/60 Hz puissance maximale absorbée 2800W
ETIQUETTE ENERGIE	Directive 2002/40/CE sur l'étiquette des fours électriques Norme EN 50304 Consommation énergie convection Naturelle – fonction four :  Traditionnel ; Consommation énergie déclaration Classe convection Forcée – fonction four :  Pâtisserie...
 	Cet appareil est conforme aux Directives Communautaires suivantes : 2006/95/CEE du 12/12/06 (Basse Tension) et modifications successives - 89/336/CEE du 03/05/89 (Compatibilité Electromagnétique) et modifications successives - 93/68/CEE du 22/07/93 et modifications successives. - 2002/96/EC

Vue d'ensemble

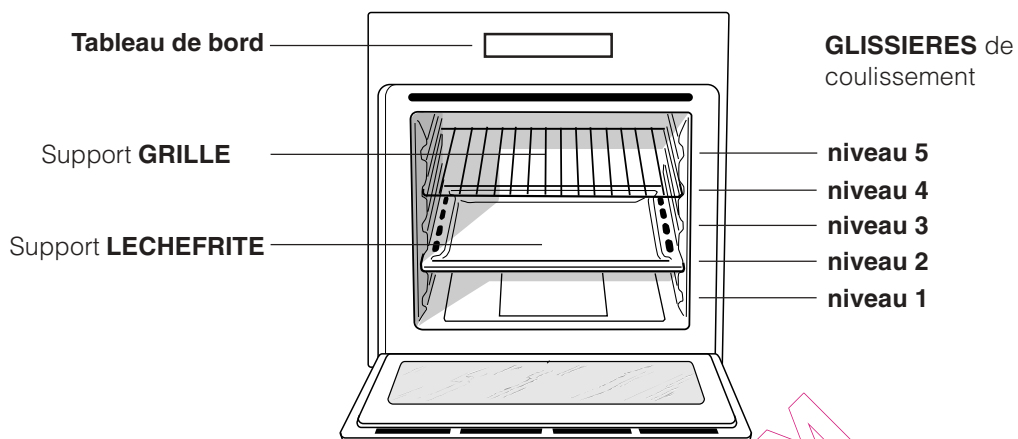
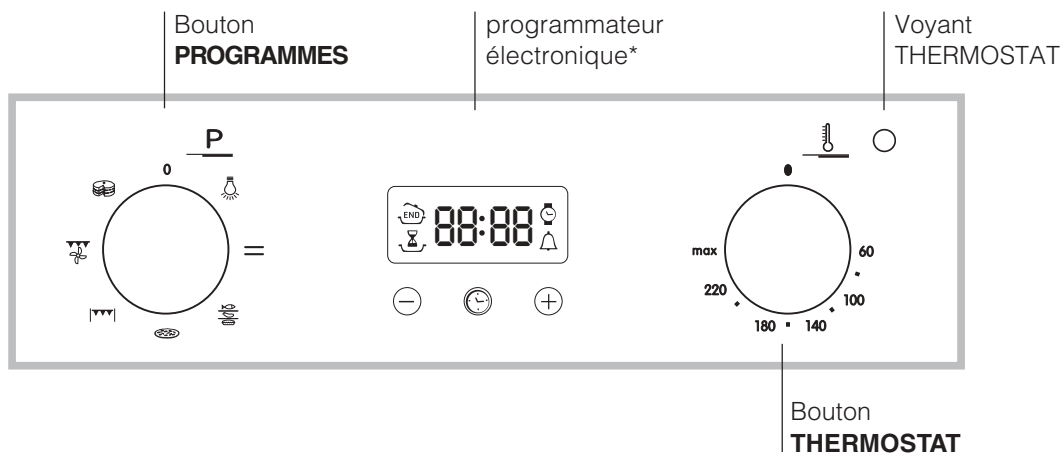
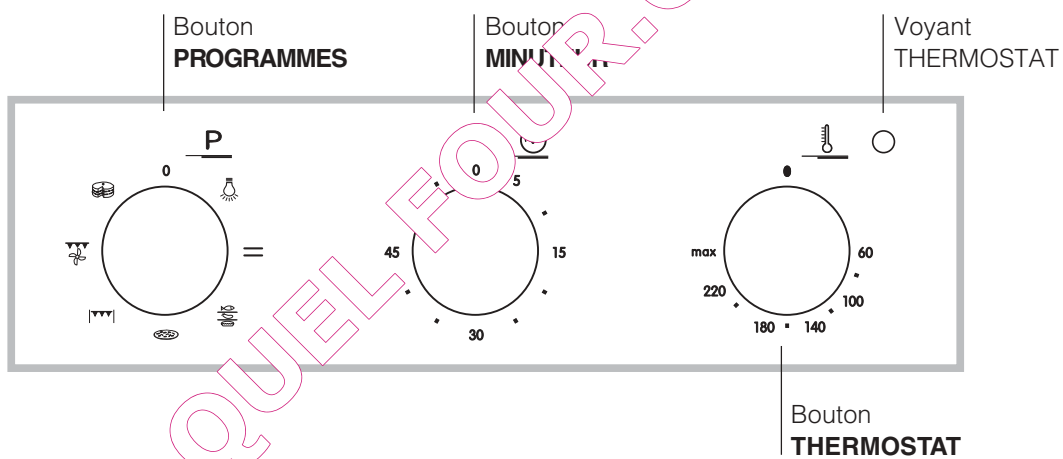


Tableau de bord



* N'existe que sur certains modèles

Mise en marche et utilisation

FR

! Lors de son premier allumage, faites fonctionner le four à vide, porte fermée, pendant au moins une heure en réglant la température à son maximum. Puis éteignez-le, ouvrez la porte et aérez la pièce. L'odeur qui se dégage est due à l'évaporation des produits utilisés pour protéger le four.

Mise en marche du four

1. Pour sélectionner le programme de cuisson souhaité, tournez le bouton PROGRAMMES.
2. Pour choisir la température, tournez le bouton THERMOSTAT. Un tableau de cuisson vous guidera dans vos cuissons en vous indiquant notamment les températures conseillées pour chacune d'elles (*voir Programmes*).
3. Le voyant THERMOSTAT reste allumé pendant la durée de montée en température.
4. En cours de cuisson, vous pouvez à tout moment :
 - modifier le programme de cuisson à l'aide du bouton PROGRAMMES;
 - modifier la température à l'aide du bouton THERMOSTAT;
 - interrompre la cuisson en ramenant le bouton PROGRAMMES sur "0".

! Ne posez jamais d'objets à même la sole du four, vous pourriez abîmer l'émail.


! Placez toujours vos plats sur la grille fournie avec l'appareil.

Système de refroidissement *

Pour obtenir un abaissement des températures extérieures, certains modèles sont équipés d'un système de refroidissement. Ce dernier souffle de l'air à l'extérieur par une fente située entre le tableau de bord et la porte du four.

! Le ventilateur continue à tourner après l'arrêt du four jusqu'à ce que ce dernier se soit suffisamment refroidi.

Eclairage du four

Pour l'allumer, sélectionnez  à l'aide du bouton PROGRAMMES. La lampe reste allumée quand vous sélectionnez un programme de cuisson.

Utilisation du minuteur*

1. Il faut avant tout remonter la sonnerie en faisant faire un tour presque complet au bouton MINUTEUR dans le sens des aiguilles d'une montre.
2. Puis en faisant marche arrière, sélectionnez le temps désiré en amenant les minutes indiquées sur le bouton MINUTEUR en face du repère fixe du tableau de bord.
3. Le minuteur est un indicateur sonore de fonctionnement : une fois le temps écoulé, il émet un signal sonore.

Le minuteur ne contrôle pas l'allumage et l'arrêt du four.

* N'existe que sur certains modèles

Programmes de cuisson

! Pour tous les programmes, vous pouvez sélectionner une température comprise entre 60°C et MAX., sauf pour :

- BARBECUE (il est conseillé dans ce cas de sélectionner MAX.);
- GRATIN (il est conseillé de ne pas dépasser 200°C).

Programme **FOUR TRADITION**

Mise en marche des résistances de voûte et de sole. Pour cette cuisson traditionnelle mieux vaut cuire sur un seul niveau : la cuisson sur plusieurs niveaux entraînerait une mauvaise distribution de la chaleur.

Programme **MULTICUISSON**

Mise en marche de toutes les résistances (sole, voûte et circulaire) ainsi que de la turbine. La chaleur est constante et bien répartie à l'intérieur du four, l'air cuit et dore de façon uniforme en tous points. Vous pouvez cuire au maximum sur deux niveaux en même temps.

Programme **BARBECUE**

La résistance de voûte est branchée. La température élevée et directe du grill est conseillée pour tous les aliments qui exigent une haute température en surface. Cuisson porte du four fermée.

Programme **GRATIN**

Mise en marche de la résistance de voûte ainsi que de la turbine. L'irradiation thermique unidirectionnelle s'ajoute au brassage de l'air pour une répartition uniforme de la chaleur dans l'enceinte du four. Plus de risques de brûler vos aliments en surface et plus grande pénétration de la chaleur. Cuisson porte du four fermée.

Programme **FOUR PIZZA**

Mise en marche de la résistance de sole et de la résistance circulaire, ainsi que de la turbine. Cette combinaison permet une montée en température rapide avec un fort apport de chaleur provenant surtout de la sole. En cas de cuisson sur plusieurs niveaux, n'oubliez pas de les changer de place à mi-

cuisson.

Programme **FOUR PATISSERIE**

Mise en marche de la résistance arrière et de la turbine pour obtenir une chaleur douce et uniforme à l'intérieur du four. Ce programme est particulièrement indiqué pour la cuisson de mets délicats (comme des gâteaux levés par ex.) et certains petits-fours sur trois niveaux en même temps.

Conseils de cuisson

! Pour vos cuissons ventilées n'utilisez pas les gradins 1 et 5 : ils sont directement frappés par l'air chaud qui pourrait brûler vos plats délicats.

! En cas de cuisson en mode BARBECUE ou GRATIN, placez la lèchefrite au gradin 1 pour récupérer les jus de cuisson.

MULTICUISSON

Utilisez les gradins 2 et 4 et placez au 2 les plats qui exigent davantage de chaleur.

- Placez la lèchefrite en bas et la grille en haut.

BARBECUE

- Placez la grille au gradin 3 ou 4, enfournez vos plats au milieu de la grille.
- Nous conseillons de sélectionner le niveau d'énergie maximum. Ne vous inquiétez pas si la résistance de voûte n'est pas allumée en permanence : son fonctionnement est contrôlé par un thermostat.

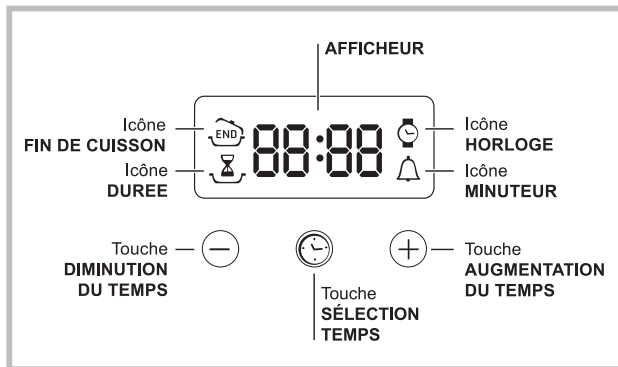
FOUR PIZZA

- Utilisez un plat en aluminium léger et enfournez-le sur la grille du four. Si vous utilisez la lèchefrite, vous prolongerez le temps de cuisson et obtiendrez difficilement une pizza croustillante.
- Si vos pizzas sont bien garnies, n'ajoutez la mozzarella qu'à mi-cuisson.

Tableau de cuisson

Programmes	Aliments	Poids (Kg)	Niveau enfournement	Préchauffage (minutes)	Température préconisée	Durée cuisson (minutes)
Four Tradition	Canard	1	3	15	200	65-75
	Rôti de veau ou de bœuf	1	3	15	200	70-75
	Rôti de porc	1	3	15	200	70-80
	Biscuits (pâte Brisée)	-	3	15	180	15-20
	Tartes	1	3	15	180	30-35
Multicuisson	Pizza (sur 2 niveaux)	1	2 e 4	15	230	15-20
	Lasagnes	1	3	10	180	30-35
	Agneau	1	2	10	180	40-45
	Poulet rôti + pommes de terre	1+1	2 e 4	15	200	60-70
	Maquereau	1	2	10	180	30-35
	Cake aux fruits	1	2	10	170	40-50
	Profiteroles (sur 2 niveaux)	0.5	2 e 4	10	190	20-25
	Biscuits (sur 2 niveaux)	0.5	2 e 4	10	180	10-15
	Génoise (sur 1 niveau)	0.5	2	10	170	15-20
	Génoise (sur 2 niveaux)	1	2 e 4	10	170	20-25
	Tartes salées	1.5	3	15	200	25-30
Barbecue	Soles et seiches	1	4	5	MAX	8-10
	Brochettes de calmars et de crevettes	1	4	5	MAX	6-8
	Tranches de colin	1	4	5	MAX	10
	Légumes grillés	1	4	5	MAX	10-15
	Steaks de veau	1	4	5	MAX	15-20
	Côtelettes	1	4	5	MAX	15-20
	Hamburgers	1	4	5	MAX	7-10
	Maquereaux	1	4	5	MAX	15-20
	Croque-monsieur	1	4	5	MAX	2-3
Gratin	Poulet grillé	1	2	10	200	55-60
	Seiches	1.5	2	10	200	30-35
Four Pizza	Pizza	0.5	3	15	220	15-20
	Rôti de veau ou de bœuf	1	2	10	220	25-30
	Poulet	1	2 o 3	10	180	60-70
Four Pâtisserie	Tartes	0.5	3	15	180	20-30
	Tarte aux fruits	1	2 o 3	15	180	40-45
	Cake aux fruits	0.7	3	15	180	40-50
	Génoise	0.5	3	15	160	25-30
	Crêpes farcies (sur 2 niveaux)	1.2	2 e 4	15	200	30-35
	Petits gâteaux (sur 2 niveaux)	0.6	2 e 4	15	190	20-25
	Friands au fromage (sur 2 niveaux)	0.5	2 e 4	15	180	20-25
	Profiteroles (sur 3 niveaux)	0.4	2 e 4	15	210	15-20
	Biscuits (sur 3 niveaux)	0.7	1 e 3 e 5	15	180	20-25
	Meringues (sur 3 niveaux)	0.7	1 e 3 e 5	15	180	20-25
		0.5	1 e 3 e 5	15	90	180


Le programmateur de cuisson électronique






Mise à l'heure de l'horloge

! Son réglage est possible que le four soit éteint ou allumé mais ceci ne correspond pas à une programmation de fin de cuisson.




Après branchement au réseau électrique ou après

une panne de courant, l'icône  et les quatre chiffres de l'afficheur clignotent.

1. Appuyer plusieurs fois de suite sur la touche  jusqu'à ce que l'icône  et les trois chiffres de l'AFFICHEUR se mettent à clignoter ;
2. régler l'heure avec les touches «+» et «-» ; si les touches restent enfoncées, les numéros défilent plus rapidement.
3. attendre 10 secondes ou appuyer à nouveau sur la touche  pour valider.

Programmer le minuteur


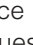
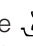
! Cette fonction ne stoppe pas la cuisson et est indépendante du fonctionnement du four ; elle sert uniquement à déclencher un signal sonore à l'expiration des minutes sélectionnées.

1. Appuyer plusieurs fois de suite sur la touche  jusqu'à ce que l'icône  et les trois chiffres de l'AFFICHEUR se mettent à clignoter ;
 2. régler la durée avec les touches «+» et «-» ; si les touches restent enfoncées, les numéros défilent plus rapidement.
 3. attendre 10 secondes ou appuyer à nouveau sur la touche  pour valider.
- L'affichage du compte à rebours suivra. Un signal sonore indiquera la fin du décompte.


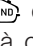

Comment programmer une cuisson


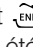
! La programmation n'est possible qu'après avoir sélectionné un programme de cuisson.

Programmer la durée de cuisson

1. Appuyer plusieurs fois de suite sur la touche  jusqu'à ce que l'icône  et les trois digits numériques de l'AFFICHEUR se mettent à clignoter ;
2. régler la durée avec les touches «+» et «-» ; si les touches restent enfoncées, les numéros défilent plus rapidement.
3. attendre 10 secondes ou appuyer à nouveau sur la touche  pour valider.
4. à expiration de la durée sélectionnée, l'AFFICHEUR affiche END, le four stoppe la cuisson et un signal sonore retentit.
 - Exemple : il est 9h00 et la durée programmée est de 1h15. Le programme s'arrête automatiquement à 10h15.


Programmer la fin d'une cuisson

- ! La programmation d'une fin de cuisson n'est possible qu'après avoir sélectionné une durée de cuisson.
1. Suivre la procédure de 1 à 3 décrite pour la durée ;
 2. appuyer ensuite sur la touche  jusqu'à ce que l'icône  et les quatre chiffres de l'AFFICHEUR se mettent à clignoter ;
 3. régler l'heure de fin de cuisson avec les touches «+» et «-» ; si les touches restent enfoncées, les numéros défilent plus rapidement.
 4. attendre 10 secondes ou appuyer à nouveau sur la touche  pour valider.
 5. à expiration de la durée sélectionnée, l'AFFICHEUR affiche END, le four stoppe la cuisson et un signal sonore retentit.

Les icônes  et  éclairées signalent qu'une programmation a été lancée. L'AFFICHEUR affiche à tour de rôle l'heure de fin de cuisson et la durée.

Comment annuler un programme

Pour annuler une programmation :

- appuyer sur la touche  jusqu'à ce que l'icône correspondant au paramètre à annuler et les chiffres correspondant s'affichent. Appuyer sur la touche «-» jusqu'à ce que s'affichent les chiffres 00:00.
- Appuyer simultanément sur les touches + et - et les garder enfoncées pour annuler tous les programmes, minuteur compris.

Précautions et conseils

FR

! Cet appareil a été conçu et fabriqué conformément aux normes internationales de sécurité. Ces conseils sont fournis pour des raisons de sécurité et doivent être lus attentivement.

Sécurité générale

- Cet appareil a été conçu pour un usage familial, de type non professionnel.
- Cet appareil ne doit pas être installé en extérieur, même dans un endroit abrité, il est en effet très dangereux de le laisser exposé à la pluie et aux orages.
- Pour déplacer l'appareil, servez-vous des poignées prévues à cet effet sur les côtés du four.
- Ne touchez pas à l'appareil pieds nus ou si vos mains ou pieds sont mouillés ou humides
- Cet appareil qui sert à cuire des aliments ne doit être utilisé que par des adultes conformément aux instructions du mode d'emploi.
- **En cours de fonctionnement, les éléments chauffants et certaines parties du four deviennent très chaudes. Attention à ne pas le toucher et à garder les enfants à distance.**
- Evitez que le cordon d'alimentation d'autres petits électroménagers touche à des parties chaudes du four.
- Les orifices ou les fentes d'aération ou d'évacuation de la chaleur ne doivent pas être bouchés.
- Saisissez toujours la poignée dans son milieu : elle risque d'être très chaude à ses extrémités.
- Utilisez toujours des gants de protection pour enfourner ou sortir des plats du four.
- Ne tapissez jamais la sole du four de papier aluminium.
- Ne rangez pas de matériel inflammable à l'intérieur du four : si l'appareil était par inadvertance mis en marche, il pourrait prendre feu.
- Contrôlez toujours que les manettes sont bien dans la position "●"/"○" quand l'appareil n'est pas utilisé.
- Ne tirez surtout pas sur le câble pour débrancher la fiche de la prise de courant.

- N'effectuez aucune opération de nettoyage ou d'entretien sans avoir auparavant débranché la fiche de la prise de courant.
- En cas de panne, n'essayez en aucun cas d'accéder aux mécanismes internes pour tenter de réparer l'appareil. Contactez le service d'Assistance (*voir Assistance*).
- Ne posez pas d'objets lourds sur la porte du four ouverte.
- Cet appareil n'est pas prévu pour être utilisé par des personnes (y compris les enfants) dont les capacités physiques, sensorielles ou mentales sont réduites, ou des personnes dénuées d'expérience ou de connaissance, sauf si elles ont pu bénéficier, par l'intermédiaire d'une personne responsable de leur sécurité, d'une surveillance ou d'instructions relatives aux conseils concernant d'utilisation de l'appareil.
- S'assurer que les enfants ne jouent pas avec l'appareil.

Mise au rebut

Mise au rebut du matériel d'emballage : conformez-vous aux réglementations locales, les emballages pourront ainsi être recyclés.

- La Directive Européenne 2002/96/EC sur les Déchets des Equipements Electriques et Electroniques (DEEE), exige que les appareils ménagers usagés ne soient pas jetés dans le flux normal des déchets municipaux. Les appareils usagés doivent être collectés séparément afin d'optimiser le taux de récupération et le recyclage des matériaux qui les composent et réduire l'impact sur la santé humaine et l'environnement. Le symbole de la "poubelle barrée" est apposée sur tous les produits pour rappeler les obligations de collecte séparée. Les consommateurs devront contacter les autorités locales ou leur revendeur concernant la démarche à suivre pour l'enlèvement de leur vieil appareil.

Economies et respect de l'environnement

- Pour faire des économies d'électricité, utilisez autant que possible votre four pendant les heures creuses.
- Pour vos cuissons au BARBECUE et au GRATIN, nous vous conseillons de garder la porte du four fermée : vous obtiendrez de meilleurs résultats tout en faisant de sensibles économies d'énergie (10% environ).
- Gardez toujours les joints propres et en bon état pour qu'ils adhèrent bien à la porte et ne causent pas de déperditions de chaleur.

Mise hors tension

Avant toute opération de nettoyage ou d'entretien coupez l'alimentation électrique de l'appareil.

Nettoyage de l'appareil

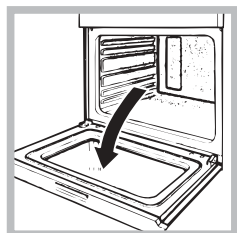
! Ne nettoyez jamais l'appareil avec des nettoyeurs vapeur ou haute pression.

- Nettoyez l'extérieur émaillé ou inox et les joints en caoutchouc à l'aide d'une éponge imbibée d'eau tiède additionnée de savon neutre. Si les taches sont difficiles à enlever, utilisez des produits spéciaux. Il est conseillé de rincer abondamment et d'essuyer après le nettoyage. N'utilisez ni poudres abrasives ni produits corrosifs.
- Nettoyez l'enceinte du four après toute utilisation, quand il est encore tiède. Utilisez de l'eau chaude et du détergent, rincez et séchez avec un chiffon doux. Evitez tout produit abrasif.
- Les accessoires peuvent être lavés comme de la vaisselle courante y compris en lave-vaisselle.

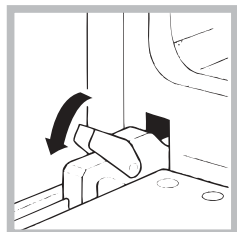
Nettoyage de la porte

Nettoyer la vitre de la porte avec des produits non abrasifs et des éponges non grattantes, essuyer ensuite avec un chiffon doux. Ne pas utiliser de matériaux abrasifs ou de racloirs métalliques ou aiguillés qui risquent de rayer la vitre et de briser le verre.

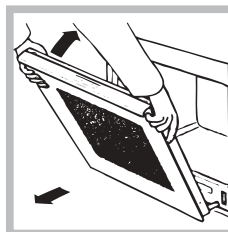
Pour nettoyer plus à fond, vous pouvez déposer la porte du four :



1. ouvrez complètement la porte (voir figure);



2. soulevez et faites pivoter les leviers situés sur les deux charnières (voir figure);



3. saisissez la porte par les côtés, refermez-la lentement mais pas complètement. Puis tirez la porte vers vous en la dégageant de ses charnières (voir figure).

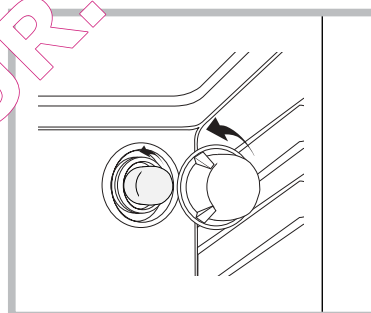
Remontez la porte en refaisant en sens inverse les mêmes opérations.

Contrôle des joints

Contrôlez périodiquement l'état du joint autour de la porte du four. S'il est abîmé, adressez-vous au service après-vente le plus proche de votre domicile (voir Assistance). Mieux vaut ne pas utiliser le four tant qu'il n'est pas réparé.

Remplacement de l'ampoule d'éclairage

Pour changer l'ampoule d'éclairage du four :



1. Dévissez le couvercle en verre du boîtier de la lampe.
2. Dévissez l'ampoule et remplacez-la par une autre de même type : puissance 25 W, culot E 14.
3. Remontez le couvercle à sa place (voir figure).

Assistance

Indiquez-lui :

- le modèle de votre appareil (Mod.)
- son numéro de série (S/N)

Ces informations figurent sur la plaquette signalétique apposée sur votre appareil et/ou sur son emballage.

ES

IT

Italiano, 1

GB

English, 12

FR

Français, 22

ES

Espanol,
32

PT

Portuges, 42

IF 63 K.A
IF 63 K.A IX
IF 61 K.A
IF 61 K.A IX
IF 617 K.A
IF 617 K.A IX
IF 737 K.A
IF 737 K.A IX

Sumario

Instalación, 33-34

Colocación
Conexión eléctrica
Placa de características

Descripción del aparato, 35

Vista de conjunto
Panel de control

Puesta en marcha y uso, 36

Poner en funcionamiento el horno
Utilizar el temporizador

Programas, 37-38

Programas de cocción
Consejos prácticos de cocción
Tabla de cocción

El programador de cocción electrónico, 39

Precauciones y consejos, 40

Seguridad general
Eliminación
Ahorrar y respetar el medio ambiente

Mantenimiento y cuidados, 41

Cortar el suministro eléctrico
Limpiar el aparato
Limpiar la puerta
Sustituir la bombilla
Asistencia

! Es importante conservar este manual para poder consultarlo en todo momento. En caso de venta, cesión o de mudanza, verifique que permanezca junto al aparato para informar al nuevo propietario sobre su funcionamiento y sobre las advertencias correspondientes.

! Lea atentamente las instrucciones: contienen importante información sobre la instalación, el uso y la seguridad.

Colocación

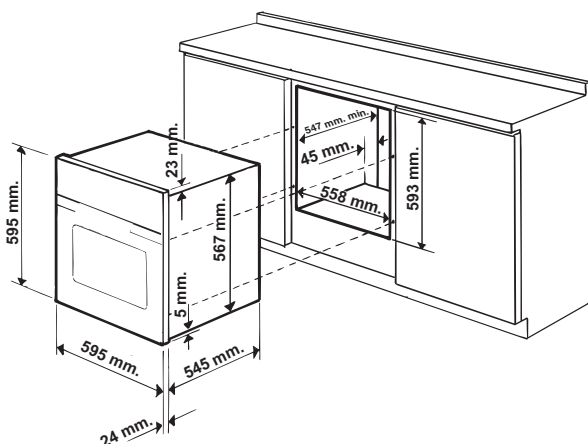
! Los embalajes no son juguetes para niños y se deben eliminar según las normas para la recolección de residuos (ver *Precauciones y consejos*).

! La instalación se debe realizar según estas instrucciones y por personal profesionalmente calificado. Una instalación incorrecta puede producir daños a personas, animales o cosas.

Empotramiento

Para garantizar un buen funcionamiento del aparato es necesario que el mueble tenga las características adecuadas:

- los paneles adyacentes al horno deben ser de materiales resistentes al calor;
- en el caso de muebles de madera, si es posible, las colas deben ser resistentes a una temperatura de 100°C;
- para empotrar el horno, y sólo cuando se instala **bajo encimera** (ver la figura) y **no en columna**, el mueble debe tener las siguientes dimensiones:

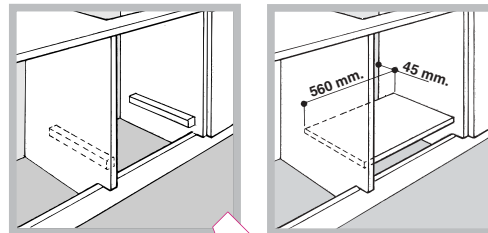


! Una vez empotrado el aparato no se deben permitir contactos con las partes eléctricas.

El consumo declarado en la placa de características ha sido medido en una instalación de este tipo.

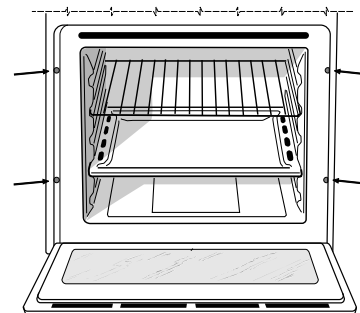
Aireación

Para garantizar una buena aireación es necesario eliminar la pared posterior del hueco para el horno. Es preferible instalar el horno apoyado sobre dos listeles de madera o sobre una superficie continua que tenga una abertura de 45 x 560 mm. como mínimo (ver las figuras).



Centrado y fijación

Para fijar el aparato al mueble: abra la puerta del horno y enrosque 4 tornillos para madera en los 4 puntos del marco.

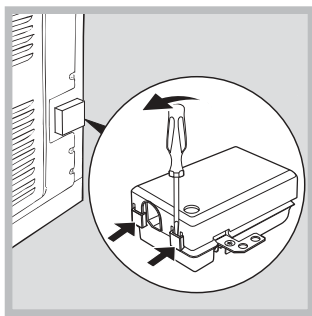


! Todas las partes que garantizan la protección se deben fijar de modo tal que no puedan ser quitadas sin la ayuda de una herramienta.

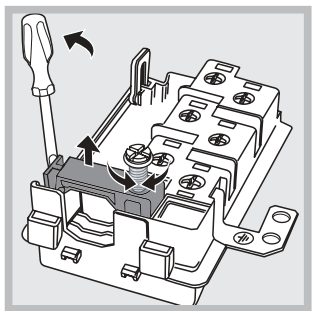
Conexión eléctrica

! Los hornos dotados de cable de alimentación tripolar, están fabricados para funcionar con corriente alterna a la tensión y frecuencia indicadas en la placa de características (*ver a continuación*).

Montaje del cable de alimentación eléctrica



1. Abra el panel de bornes haciendo palanca con un destornillador sobre las lengüetas laterales de la tapa: tire y quítela (*ver la figura*).



2. Desenrosque el tornillo de la mordaza de terminal de cable y extráigalo haciendo palanca con un destornillador (*ver la figura*).

3. Quite los tornillos de los contactos L-N- \perp y luego fije los cables debajo de las cabezas de los tornillos respetando los colores Azul (N), Marrón (L) y Amarillo Verde (\perp).

Conexión del cable de alimentación eléctrica a la red

Instale en el cable un enchufe normalizado para la carga indicada en la placa de características (*ver al costado*).

En el caso de conexión directa a la red, es necesario interponer entre el aparato y la red, un interruptor omnipolar con una distancia mínima entre los contactos de 3 mm., dimensionado para esa carga y que responda a las normas vigentes (el conductor de tierra no debe ser interrumpido por el interruptor). El cable de alimentación eléctrica se debe colocar de modo tal que no alcance en ningún punto una temperatura que supere en 50°C la temperatura ambiente.

! El instalador es responsable de la correcta conexión eléctrica y del cumplimiento de las normas de seguridad.

Antes de efectuar la conexión verifique que:

- la toma tenga conexión a tierra y que sea conforme con la ley;
- la toma sea capaz de soportar la carga máxima de potencia de la máquina indicada en la placa de características (*ver más abajo*);
- la tensión de alimentación eléctrica esté comprendida dentro de los valores contenidos en la placa de características (*ver más abajo*);
- la toma sea compatible con el enchufe del aparato. Si no es así, sustituya la toma o el enchufe; no utilice prolongaciones ni conexiones múltiples.

! Una vez instalado el aparato, el cable eléctrico y la toma de corriente deben ser fácilmente accesibles.

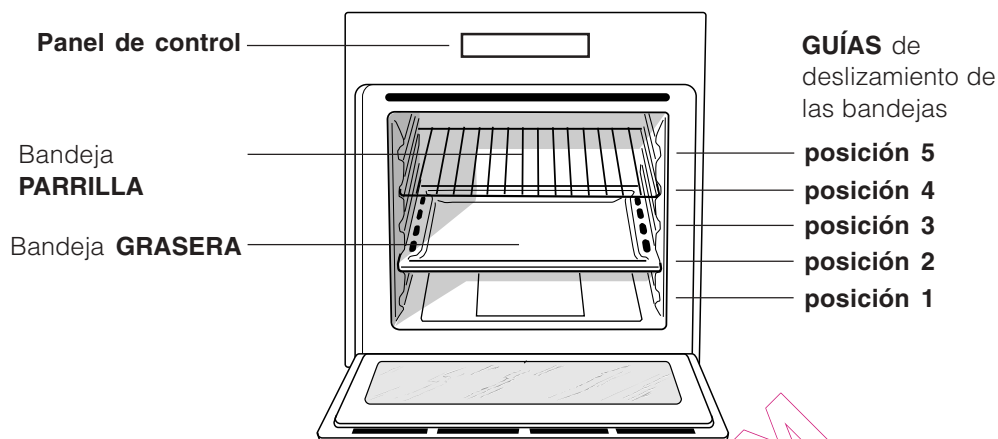
! El cable no debe ser plegado ni comprimido.

! El cable debe ser controlado periódicamente y sustituido sólo por técnicos autorizados (*ver Asistencia*).

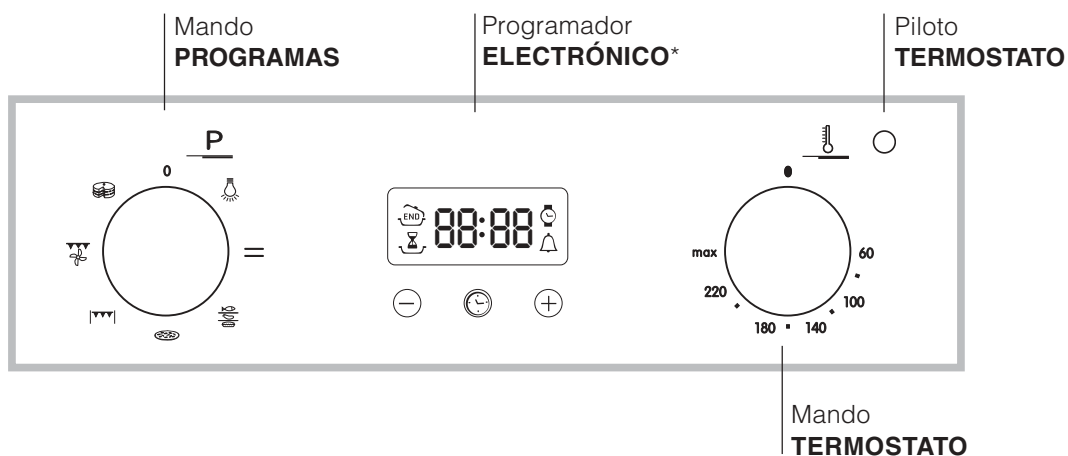
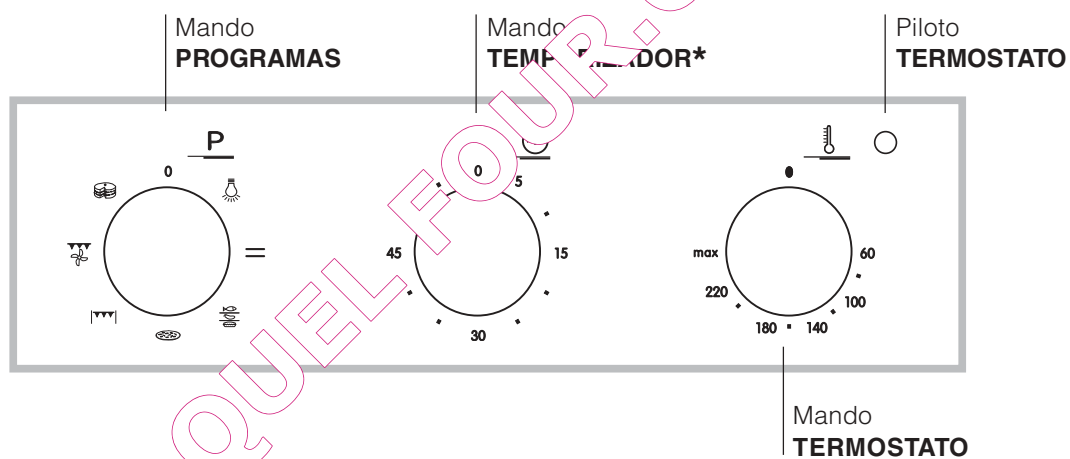
! La compañía declina toda responsabilidad cuando estas normas no sean respetadas.

PLACA DE CARACTERÍSTICAS	
Dimensiones	longitud 43,5 cm. altura 32 cm. profundidad 40 cm.
Volumen	Litros 56
Conexiones eléctricas	Tensión 220-230V ~ 50/60Hz Potencia máxima absorbida: 2800W
ENERGY LABEL	Norma 2002/40/CE en la etiqueta de los hornos eléctricos. Norma EN 50304 Consumo de energía por convección Natural – función de calentamiento:  Tradicional; Clase Consumo de energía para funcionamiento por convección Forzada - función de calentamiento:  Pastelería
 	Este aparato es conforme a las siguientes Normas Comunitarias: - 73/23/CEE del 19/02/73 (Baja Tensión) y sucesivas modificaciones - 89/336/CEE del 03/05/89 (Compatibilidad Electromagnética) y sucesivas modificaciones - 93/68/CEE del 22/07/93 y sucesivas modificaciones. - 2002/96/CE

Vista de conjunto



Panel de control



* Presente sólo en algunos modelos.

Puesta en funcionamiento y uso

ES

! La primera vez que encienda el horno, hágalo funcionar vacío durante media hora aproximadamente con el termostato al máximo y con la puerta cerrada. Luego apáguelo, abra la puerta del horno y airee el ambiente. El olor que se advierte es debido a la evaporación de las sustancias utilizadas para proteger el horno.

Poner en funcionamiento el horno

1. Seleccione el programa de cocción deseado girando el mando PROGRAMAS.
2. Elija la temperatura girando el mando TERMOSTATO. La Tabla de cocción (*ver Programas*) contiene una lista con las cocciones y las correspondientes temperaturas aconsejadas.
3. El piloto TERMOSTATO encendido indica la fase de calentamiento hasta la temperatura seleccionada.
4. Durante la cocción es posible:
 - modificar el programa de cocción con el mando PROGRAMAS;
 - modificar la temperatura con el mando TERMOSTATO;
 - interrumpir la cocción llevando el mando PROGRAMAS hasta la posición "0".

! No apoye nunca objetos en el fondo del horno porque se puede dañar el esmalte.


! Coloque siempre los recipientes de cocción sobre la parrilla suministrada con el aparato.

Ventilación para enfriamiento

Para disminuir la temperatura externa, algunos modelos poseen un ventilador de enfriamiento. El mismo genera un chorro de aire que sale entre el panel de control y la puerta del horno.

! Al final de la cocción, el ventilador permanece en funcionamiento hasta que el horno esté suficientemente frío.

Luz del horno

Se enciende seleccionando  con el mando PROGRAMAS. Permanece encendida cuando se selecciona un programa de cocción.

Utilizar el temporizador*

1. Antes que nada es necesario cargar el timbre girando el mando TEMPORIZADOR un giro casi completo en sentido horario.
2. Volviendo hacia atrás en sentido antihorario, fije el tiempo deseado haciendo coincidir los minutos indicados en el mando TEMPORIZADOR con la referencia fijada que se encuentra en el panel de control.
3. El temporizador es un contador de minutos: cuando se cumple el tiempo, emite una señal sonora.

El temporizador no controla ni el encendido ni el apagado del horno.

* Presente sólo en algunos modelos.

Programas de cocción

! En todos los programas se puede fijar una temperatura entre 60°C y MAX, excepto en:

- BARBACOA (se aconseja elegir sólo MAX);
- GRATIN (se aconseja no superar una temperatura de 200°C).

Programa **HORNO TRADICIONAL**

Se encienden los dos elementos calentadores inferior y superior. Con esta cocción tradicional es mejor utilizar una sola bandeja: si se utilizan varias bandejas se produce una mala distribución de la temperatura.

Programa **MULTICOCCIÓN**

Se encienden todos los elementos calentadores (superior, inferior y circular) y se pone en funcionamiento el ventilador. Debido a que el calor es constante en todo el horno, el aire cocina y tuesta la comida de modo uniforme. Es posible utilizar hasta un máximo de dos bandejas simultáneamente.

Programa **BARBACOA**

Se enciende el elemento calentador superior. La temperatura elevada y directa del horno es aconsejada para los alimentos que necesitan una temperatura superficial alta. Realice las cocciones con la puerta del horno cerrada.

Programa **GRATIN**

Se enciende el elemento calentador superior y se pone en funcionamiento el ventilador. A la irradiación térmica unidireccional, le agrega la circulación forzada del aire en el interior del horno. Esto impide que se quemen superficialmente los alimentos aumentando el poder de penetración del calor. Realice las cocciones con la puerta del horno cerrada.

Programa **HORNO PIZZA**

Se activan los elementos calentadores inferior y circular y se pone en funcionamiento el ventilador. Esta combinación permite un rápido calentamiento del horno, con un fuerte aporte de calor preferentemente desde abajo. Cuando utilice más de

una bandeja a la vez, en la mitad de la cocción es necesario intercambiar sus posiciones.

Programa **HORNO PASTELERÍA**

Se enciende el elemento calentador posterior y se pone en funcionamiento el ventilador garantizando un calor suave y uniforme en el interior del horno. Este programa es aconsejable para la cocción de alimentos delicados (por ej. las tortas que necesitan leudado) y algunas preparaciones "mignon" en 3 bandejas simultáneamente.

Consejos prácticos de cocción

! En las cocciones con bandejas no utilice las posiciones 1 y 5: son las que reciben directamente el aire caliente lo que podría provocar quemaduras de las comidas delicadas.

! En las cocciones BARBACOA y GRATIN, coloque la grasa en la posición 1 para recoger los residuos de cocción (jugos y/o grasas).

MULTICOCCIÓN

- Utilice las posiciones 2 y 4 colocando en la 2 los alimentos que requieren mayor calor.
- Coloque la grasera abajo y la parrilla arriba.

BARBACOA

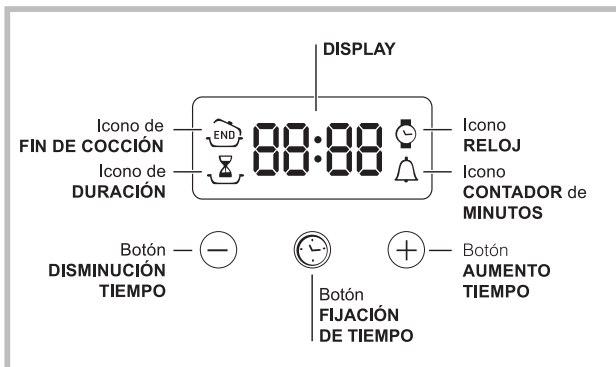
- Introduzca la parrilla en la posición 3 o 4 y coloque los alimentos en el centro de la parrilla.
- Se aconseja fijar el nivel de energía en el valor máximo. No se alarme si la resistencia superior no permanece constantemente encendida: su funcionamiento está controlado por un termostato.

HORNO PIZZA

- Utilice una bandeja para pizza de aluminio liviano apoyándola sobre la parrilla suministrada con el horno. Utilizando la grasera se aumenta el tiempo de cocción y difícilmente se obtiene una pizza crocante.
- En el caso de pizzas muy condimentadas es aconsejable colocar la mozzarella (queso típico de Italia) en la mitad de la cocción.


Tabla de cocción


Programas	Alimentos	Peso (Kg)	Posición de los estantes	Pre calentamiento (minutos)	Temperatura aconsejada	Duración de la cocción (minutos)
Horno Tradicional	Pato	1	3	15	200	65-75
	Asado de ternera o de vaca	1	3	15	200	70-75
	Asado de cerdo	1	3	15	200	70-80
	Bizcochos (de pastaflora)	-	3	15	180	15-20
	Tortas glaseadas	1	3	15	180	30-35
Multicocción	Pizza (en 2 niveles)	1	2 y 4).	15	230	15-20
	Lasañas	1	3	10	180	30-35
	Cordero	1	2	10	180	40-45
	Pollo asado + patatas	1+1	2 y 4).	15	200	60-70
	Caballa	1	2	10	180	30-35
	Plum-cake	1	2	10	170	40-50
	Hojaldre relleno con crema (en 2 niveles)	0.5	2 y 4).	10	190	20-25
	Bizcochos (en 2 niveles)	0.5	2 y 4).	10	180	10-15
	Bizcocho (en 1 nivel)	1	2 y 4).	10	170	15-20
	Bizcocho (en 2 niveles)	1.5	3	15	200	20-25
Tortas saladas					25-30	
Barbacoa	Lenguados y sepias	1	4	5	MAX	8-10
	Broquetas de calamares y cangrejos	1	4	5	MAX	6-8
	Filete de merluza	1	4	5	MAX	10
	Verduras a la parrilla	1	3 o 4	5	MAX	10-15
	Bistec de ternera	1	4	5	MAX	15-20
	Chuletas	1	4	5	MAX	15-20
	Hamburguesas	1	4	5	MAX	7-10
	Caballa	1	4	5	MAX	15-20
	Tostadas	1	4	5	MAX	2-3
Gratin	Pollo a la parrilla	1	2	10	200	55-60
	Sepias	1.5	2	10	200	30-35
Horno Pizza	Pizza	0.5	3	15	220	15-20
	Asado de ternera o de vaca	1	2	10	220	25-30
	Pollo	1	2 o 3	10	180	60-70
Horno Pastelería	Tortas glaseadas	0.5	3	15	180	20-30
	Torta de fruta	1	2 o 3	15	180	40-45
	Plum-cake	0.7	3	15	180	40-50
	Bizcocho	0.5	3	15	160	25-30
	Creps rellenos (en 2 niveles)	1.2	2 y 4).	15	200	30-35
	Tortas rellenas (en 2 niveles)	0.6	2 y 4).	15	190	20-25
	Bizcochitos salados de hojaldre y queso (en 2 niveles)					15-20
	Hojaldre relleno con crema (en 3 niveles)	0.4	2 y 4).	15	210	15-20
	Bizcochos (en 3 niveles)	0.7	1 y 3 y 5	15	180	20-25
	Merengue (en 3 niveles)	0.7	1 y 3 y 5	15	180	20-25
	0.5	1 y 3 y 5	15	90	180	




Poner en hora el reloj


! Se puede realizar con el horno encendido o apagado, pero no, si se ha programado el final de una cocción.

Después de la conexión a la red eléctrica o después de un corte de corriente, el icono  y los cuatro dígitos numéricos del DISPLAY centellean.

1. Presione varias veces el botón  hasta que



centellean el icono  y las cuatro cifras en el DISPLAY;

2. con los botones “+” y “-” regular la hora; si se mantienen presionados, los números deslizarán más velozmente para facilitar la fijación.


3. Esperar 10 seg. o bien presionar nuevamente el botón  para fijar la programación.

Programar el contador de minutos

! Esta función no interrumpe la cocción y prescinde del uso del horno; permite solo accionar la señal sonora cuando se cumplen los minutos fijados.

1. Presione varias veces el botón  hasta que centellean el icono  y las tres cifras en el DISPLAY;

2. con los botones “+” y “-” regular el tiempo deseado; si se mantienen presionados, los números deslizarán más velozmente para facilitar la fijación.



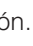
3. Esperar 10 seg. o bien presionar nuevamente el botón  para fijar la programación.

Continuará la visualización de la cuenta atrás, al final de la cual se accionará la señal sonora.

Programar la cocción

! La programación es posible sólo después de haber seleccionado un programa de cocción.



Programar la duración de la cocción


1. Presione varias veces el botón  hasta que centellean el icono  y las tres cifras en el DISPLAY;
2. con los botones “+” y “-” regular la duración deseada; si se mantienen presionados, los números deslizarán más velozmente para facilitar la fijación.
3. Esperar 10 seg. o bien presionar nuevamente el botón  para fijar la programación.
4. Una vez cumplido ese tiempo, en el DISPLAY aparecerá la palabra END, la cocción finalizará y se emitirá una señal sonora.

- Ejemplo: son las 9:00 horas y se programa una duración de 1 hora y 15 minutos. El programa se detiene automáticamente a las 10:15 horas.


Programar el final de una cocción

! La programación del final de una cocción es posible sólo después de haber fijado la duración de la cocción.



1. Presione varias veces el botón  hasta que centellean el icono  y las tres cifras en el DISPLAY;

2. luego presione el botón  hasta que centellean el icono  y las dos cifras en el DISPLAY;

3. con los botones “+” y “-” regular la hora de cocción deseada; si se mantienen presionados, los números deslizarán más velozmente para facilitar la fijación.


4. Esperar 10 seg. o bien presionar nuevamente el botón  para fijar la programación.

5. Una vez cumplido ese tiempo, en el DISPLAY aparecerá la palabra END, la cocción finalizará y se emitirá una señal sonora.

Los iconos  y  encendidos indican que se ha realizado una programación. En el DISPLAY se visualizan alternativamente la hora de finalización de la cocción y la duración.

Anular una programación

Para anular una programación:

- Presionar el botón  hasta que centellee el icono de la programación a anular y las cifras en el display. Presionar el botón “-” hasta que en el display aparezcan las cifras 00:00.
- mantener presionados al mismo tiempo los botones “+” y “-”; de este modo se anulan todas las programaciones efectuadas incluido el contador de minutos.

Precauciones y consejos

ES

! El aparato ha sido proyectado y fabricado en conformidad con las normas internacionales de seguridad. Estas advertencias se suministran por razones de seguridad y deben ser leídas atentamente.

Seguridad general

- El aparato ha sido concebido para un uso de tipo no profesional en el interior de una vivienda.
- El aparato no se debe instalar al aire libre, tampoco si el espacio está protegido porque es muy peligroso dejarlo expuesto a la lluvia y a las tormentas.
- Para mover el aparato utilice siempre las manijas correspondientes ubicadas en los costados del horno.
- No toque la máquina descalzo o con las manos y pies mojados o húmedos.
- El aparato debe ser utilizado para cocinar alimentos, sólo por personas adultas y siguiendo las instrucciones contenidas en este manual.
- **Durante el uso del aparato los elementos calentadores y algunas partes de la puerta de horno se calientan mucho. Tenga cuidado de no tocarlos y mantenga alejados a los niños.**
- Evite que el cable de alimentación eléctrica, de otros electrodomésticos entre en contacto con partes calientes del horno.
- No obstruya las aberturas de ventilación y de eliminación del calor.
- Tome la manija de apertura de la puerta en el centro: a los costados podría estar caliente.
- Utilice siempre guantes para horno para introducir o extraer recipientes.
- No cubra el fondo del horno con hojas de aluminio.
- No coloque materiales inflamables en el horno: si el aparato se pone en funcionamiento inadvertidamente podría incendiarse.
- Controle siempre que los mandos estén en la posición "●"/"○" cuando no se utiliza el aparato.
- No desconecte el aparato de la toma de corriente tirando del cable sino sujetando el enchufe.

- No realice la limpieza o el mantenimiento sin haber desconectado primero el aparato de la red eléctrica.
- En caso de avería, no acceda nunca a los mecanismos internos para intentar una reparación. Llame al Servicio de Asistencia Técnica (*ver Asistencia*).
- No apoye objetos pesados sobre la puerta del horno abierta.
- No está previsto que el aparato sea utilizado por personas (niños incluidos) con reducidas capacidades físicas, sensoriales o mentales, por personas inexpertas o que no tengan familiaridad con el producto, a menos que no sean vigiladas por una persona responsable de su seguridad o que no hayan recibido instrucciones preliminares sobre el uso del aparato.
- Evitar que los niños jueguen con el aparato.

Eliminación

Eliminación del material de embalaje: respete las normas locales, de esta manera los embalajes podrán ser reutilizados.

- En base a la Norma europea 2002/96/CE de Residuos de aparatos Eléctricos y Electrónicos (RAEE), los electrodomésticos viejos no pueden ser arrojados en los contenedores municipales habituales; tienen que ser recogidos selectivamente para optimizar la recuperación y reciclado de los componentes y materiales que los constituyen, y reducir el impacto en la salud humana y el medioambiente. El símbolo del cubo de basura tachado se marca sobre todos los productos para recordar al consumidor la obligación de separarlos para la recogida selectiva. El consumidor debe contactar con la autoridad local o con el vendedor para informarse en relación a la correcta eliminación de su electrodoméstico viejo.

Ahorrar y respetar el medio ambiente

- Utilizando el horno en los horarios que van desde las últimas horas de la tarde hasta las primeras horas de la mañana, se colabora reduciendo la carga de absorción de las empresas eléctricas.
- Se recomienda efectuar siempre las cocciones en BARBACOA y GRATIN con la puerta cerrada: ya sea para obtener mejores resultados como para un sensible ahorro de energía (10% aproximadamente).
- Mantenga eficientes y limpias las juntas para que se adhieran bien a la puerta y no provoquen dispersión del calor.

Cortar el suministro eléctrico

Antes de realizar cualquier operación, desconecte el aparato de la red de alimentación eléctrica.

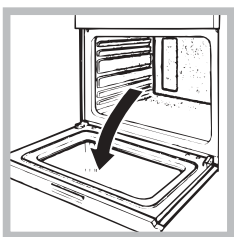
Limpiar el aparato

! No utilice nunca limpiadores a vapor o de alta presión para la limpieza del aparato.

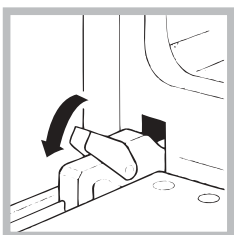
- Las partes externas esmaltadas o de acero inoxidable y las juntas de goma se pueden limpiar con una esponja empapada en agua tibia y jabón neutro. Si las manchas son difíciles de eliminar use productos específicos. Se aconseja enjuagar abundantemente y secar después de la limpieza. No utilice polvos abrasivos ni sustancias corrosivas.
- El interior del horno se debe limpiar preferentemente cada vez que se utiliza, cuando todavía está tibio. Utilice agua caliente y detergente, enjuague y seque con un paño suave. Evite los productos abrasivos.
- Los accesorios se pueden lavar como cualquier vajilla (incluso en lavavajilla).

Limpiar la puerta

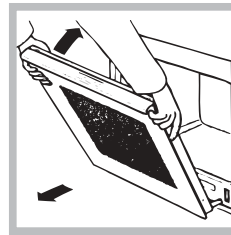
Limpie el vidrio de la puerta con esponja y productos no abrasivos y séquelo con un paño suave; no utilice materiales ásperos, abrasivos o raederas metálicas afiladas que puedan rayar la superficie y quebrar el vidrio. Para realizar una limpieza más profunda es posible extraer la puerta del horno:



1. para ello, abra completamente la puerta (*ver la figura*);



2. alce y gire las palancas ubicadas en las dos bisagras (*ver la figura*);



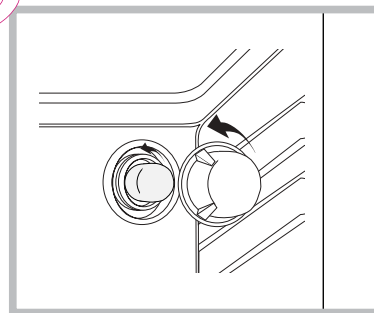
3. sujete la puerta de los dos lados externos y ciérrela lenta pero no completamente. Luego tire la puerta hacia sí, extrayéndola de las bisagras (*ver la figura*). Vuelva a colocar la puerta siguiendo el mismo procedimiento pero en sentido contrario.

Controle las juntas

Controle periódicamente el estado de la junta que rodea la puerta del horno. Si se encontrara dañada llame al Centro de Asistencia Técnica más cercano (*ver Asistencia*). Es aconsejable no usar el horno hasta que no haya sido reparada.

Sustituir la bombilla

Para sustituir la bombilla de iluminación del horno:



1. Desenrosque la tapa de vidrio del portalámpara.
2. Extraiga la bombilla y sustitúyala con una análoga: potencia de 25 W, casquillo E 14.
3. Vuelva a colocar la tapa (*ver la figura*).

Asistencia

Comunique:

- el modelo de la máquina (Mod.)
- el número de serie (S/N)

Esta información se encuentra en la placa de características ubicada en el aparato y/o en el embalaje.

Instruções para utilização

FORNO

PT

IT

Italiano, 1

GB

English, 12

FR

Français, 22

ES

Espanol, 32

PT

Portuges, 42

IF 63 K.A
IF 63 K.A IX
IF 61 K.A
IF 61 K.A IX
IF 617 K.A
IF 617 K.A IX
IF 737 K.A
IF 737 K.A IX

Índice

Instalação, 43-44

Posicionamento
Ligação eléctrica
Placa de identificação

Descrição do aparelho, 45

Vista de conjunto
Painel de comandos

Início e utilização, 46

Início do forno
Utilização do timer

Programas, 47-48

Programas de cozedura
Conselhos para os programas para cozedura
Tabela de cozedura

O forno a gás com cozedura electrónica, 49

Precauções e conselhos, 50

Segurança geral
Eliminação
Economia e respeito do meio ambiente

Manutenção e cuidados, 51

Desligar a corrente eléctrica
Limpeza do aparelho
Limpeza da porta
Substituição da lâmpada
Assistência técnica

! É importante guardar este folheto para poder consultá-lo a qualquer momento. No caso de venda, cessão ou mudança, assegure-se que o mesmo permanece com o aparelho para informar o novo proprietário sobre o funcionamento e sobre as respectivas advertências.

! Leia com atenção as instruções: nas quais há informações importantes sobre a instalação, a utilização e a segurança.

Posicionamento

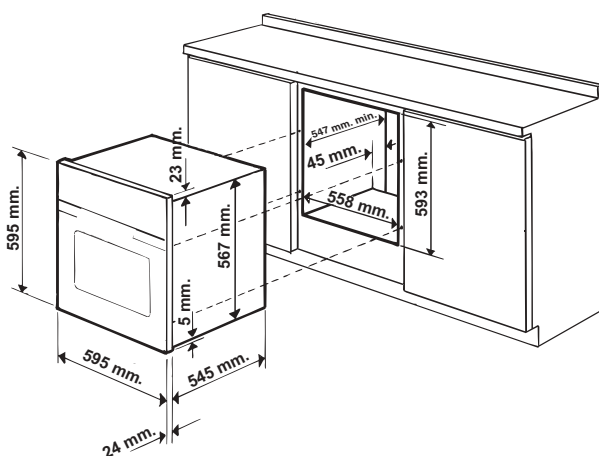
! As embalagens não são brinquedos para as crianças e devem ser eliminadas em conformidade com as regras de colecta diferenciada (*veja em Precauções e Conselhos*).

! A instalação deve ser realizada segundo estas instruções e por pessoal profissional qualificado. Uma instalação errada pode causar danos pessoais, materiais e a animais.

Encaixe

Para garantir um bom funcionamento do aparelho é necessário que o móvel seja de características adequadas.

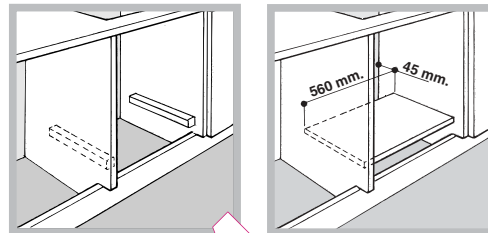
- os painéis adjacentes ao forno devem ser de material resistente ao calor;
- no caso de móveis de madeira contra incêndio, as colas devem ser resistentes à temperatura $\geq 170^{\circ}\text{C}$.
- para encaixar o forno, quer no **caso de instalação sob uma banca** (*veja a seguir*), quer em **coluna**, o móvel deve ter as seguintes medidas:



! Depois de ter encaixado o aparelho, não deve ser possível contacto com as partes eléctricas. As declarações de consumo indicadas na placa das características foram medidas com este tipo de instalação.

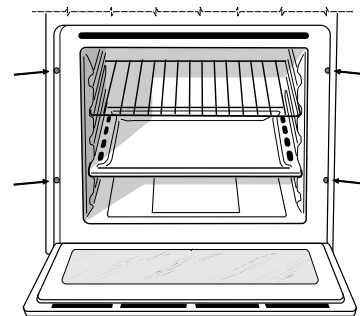
Ventilação

Para garantir uma boa ventilação é necessário eliminar a parede traseira do vão. É preferível instalar o forno de maneira que apoie-se sobre duas ripas de madeira, ou sobre uma tábua com uma abertura de pelo menos 45 x 560 mm. (*veja as figuras*).



Colocar no móvel e prender

Para prender o aparelho no móvel: abra a porta do forno e insira 4 parafusos na madeira, nos 4 furos situados na moldura ao redor.

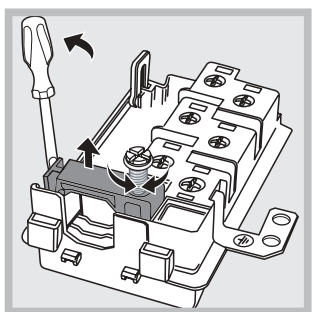
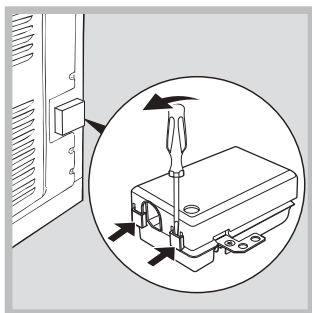


! Todos os componentes de garantia da protecção precisam estar presos de modo que não possam ser tirados sem o emprego de uma ferramenta.

Ligação eléctrica

! Os fornos equipados com cabo de fornecimento com três pólo, são preparados para funcionar com corrente alternada na tensão e frequência de fornecimento indicadas na placa de identificação (veja a seguir).

Montagem do cabo de fornecimento



1. Para abrir a caixa de terminais faça alavanca com uma chave de parafusos nas linguetas aos lados da tampa: puxe e abra a tampa (veja a figura).

2. Desatarraxe o parafuso da braçadeira e tire-o utilizando uma chave de fendas (veja a figura).

3. Tire os parafusos dos contactos L-N- \perp e, em seguida, prenda os fios embaixo das cabeças dos parafusos a obedecer as cores: Azul (N) Castanho (L) Amarelo-Verde (\perp).

- a tomada tenha a capacidade de suportar a carga máxima de potência da máquina, indicada na placa de identificação (veja a seguir);
- a tensão de alimentação seja entre os valores da placa de identificação (veja a seguir);
- a tomada seja compatível com a tomada do aparelho. Em caso contrário, substitua a tomada ou a ficha; não empregue extensões nem tomadas múltiplas.

! Depois de ter instalado o aparelho, o acesso ao cabo eléctrico e à tomada da corrente deve ser fácil.

! O cabo não deve ser dobrado nem comprimido.

! O cabo deve ser verificado periodicamente e substituído somente por técnicos autorizados (veja a Assistência Técnica).

A empresa exime-se de qualquer responsabilidade se estas regras não forem obedecidas.

Ligação do cabo de alimentação à rede

Monte no cabo uma ficha em conformidade com as normas para a carga indicada na placa de identificação (veja ao lado). No caso de uma ligação directa à rede, será necessário interpor, entre o aparelho e a rede, um interruptor omnipolar com abertura mínima entre os contactos de 3 mm. na dimensão certa para a carga e em conformidade com as normas em vigor (a ligação à terra não deve ser interrompida pelo interruptor). O cabo de alimentação deve ser colocado de maneira que em nenhum ponto ultrapasse de 50°C a temperatura do ambiente.

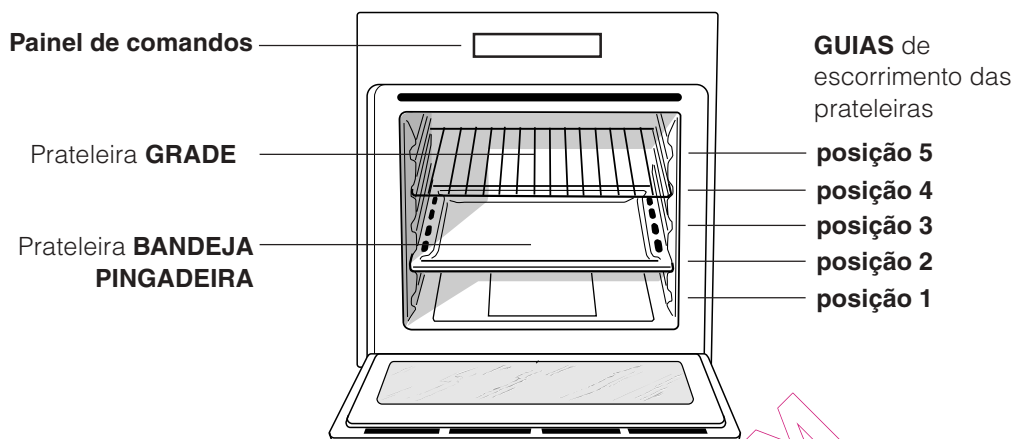
! O técnico instalador é responsável pela realização certa da ligação eléctrica e da obediência das regras de segurança.

Antes de efectuar a ligação, certifique-se que:

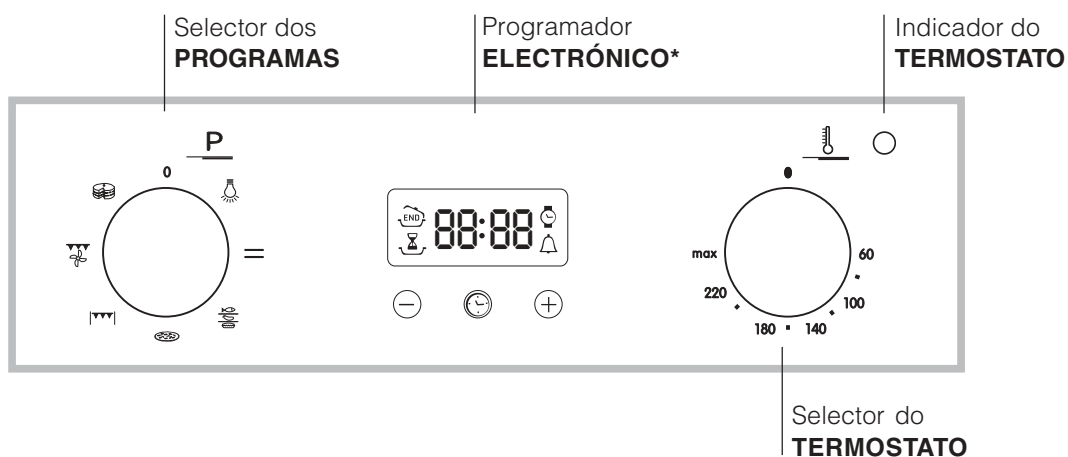
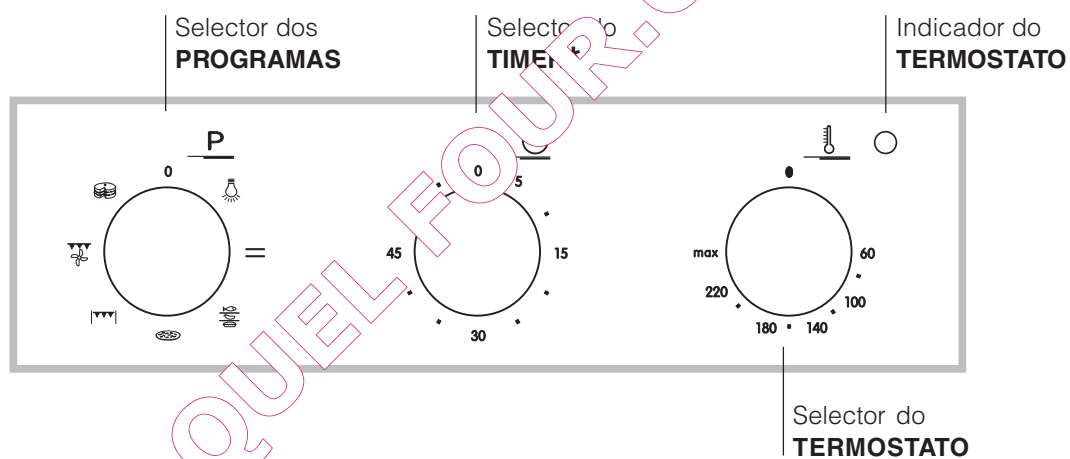
- a tomada tenha uma ligação à terra e seja em conformidade com a legislação;

PLACA DAS CARACTERÍSTICAS	
Medidas	largura cm. 43,5 altura cm. 32 profundidade cm. 40
Volume	Litros 56
Ligações eléctricas	tensão de 220-230V ~ 50/60Hz Potência máxima absorvida 2800W
ETIQUETA DE ENERGIA	Directiva 2002/40/CE acerca dos fornos eléctricos. Norma EN 50304 Consumo de energia com convecção Natural – função de aquecimento: Tradicional; Consumo de energia da declaração de Classe com convecção Forçada - função de aquecimento:
 	Este aparelho é em conformidade com as seguintes Directivas da Comunidade Europeia: - 2006/95/CEE de 12/12/06 (Baixa Tensão) e posteriores modificações - 89/336/CEE de 03/05/89 (Compatibilidade Electromagnética) e posteriores modificações - 93/68/CEE de 22/07/93 e posteriores modificações. - 2002/96/CE

Vista de conjunto



Painel de comandos



* Há somente em alguns modelos.

Início e utilização

PT

! Quando o acender pela primeira vez, aconselhamos de fazer funcionar o forno vazio pelo menos durante uma hora, com o termóstato posto à temperatura máxima e a porta fechada. Em seguida, pode apagar, abrir a porta do forno e ventilar a sala. O odor que se sente é por causa da evaporação das substâncias empregadas para proteger o forno.

Início do forno

1. Para seleccionar o programa de cozedura que desejar, rode o selector dos PROGRAMAS.
2. Para escolher a temperatura rode o selector do TERMOSTATO. Uma lista com as cozeduras e as respectivas temperaturas aconselhadas pode ser consultada na Tabela de cozedura (*veja os Programas*).
3. O indicador luminoso do TERMOSTATO acesa indica a fase de aquecimento até a temperatura definida.
4. Durante a cozedura é sempre possível:
 - modificar o programa de cozedura mediante o selector dos PROGRAMAS;
 - modificar a temperatura mediante o selector do TERMOSTATO;
 - interromper a cozedura se recolocar o selector dos PROGRAMAS na posição "0".

! Nunca encoste objectos no fundo do forno para evitar riscos de danos ao esmalte.


! Coloque sempre os recipientes de cozedura sobre a grade fornecida.

Ventilação de arrefecimento

Para obter uma redução das temperaturas externas, alguns modelos são equipados com uma ventoinha de arrefecimento. Esta gera um jacto de ar que sai entre o painel de comandos e a porta do forno.

! No final da cozedura, a ventoinha continua a funcionar até o forno arrefecer suficientemente.

Luz do forno

Acende-se se for seleccionado  mediante o selector dos PROGRAMAS. Permanece acesa quando se seleccionar um programa de cozedura.

Utilização do timer*

1. Antes de mais nada, para dar corda na campainha é necessário rodar o selector do TIMER uma volta quase inteira na direcção dos ponteiros do relógio.
2. Volte na direcção contrária aos ponteiros do relógio, para configurar o tempo que desejar, faça coincidir os minutos indicados no selector do TIMER com a referência fixa do painel de comandos.
3. O timer tem um contador de minutos: quando tiver passado o tempo, toca um sinal acústico.

! O timer não comanda o forno para acender-se nem para apagar.

Há somente em alguns modelos.

Programas de cozedura

! Para todos os programas pode ser definida uma temperatura entre 60°C e MÁX., excepto:.

- BARBECUE (é aconselhável configurar somente em MÁX.);
- GRATIN (é aconselhável não ultrapassar a temperatura de 200°C).

Programa de **FORNO TRADICIONAL**

Activam-se os dois elementos aquecedores inferior e superior. Com esta cozedura tradicional é melhor utilizar uma única prateleira: com mais de uma prateleira haverá má distribuição da temperatura.

Programa de **COZEDURA MÚLTIPLA**

Activam-se todos os elementos aquecedores (superior, inferior e circular) e entra em funcionamento a ventoinha. Como o calor é constante e uniforme em todo o forno, o ar coze e cora os alimentos de maneira uniforme. É possível utilizar até duas prateleiras no máximo contemporaneamente.

Programa de **BARBECUE**

Activa-se o elemento aquecedor superior. Uma temperatura alta e directa do grill é aconselhada para os alimentos que necessitam de uma alta temperatura superficial. Coza com a porta do forno fechada.

Programa de **GRATIN**

Activa-se o elemento aquecedor superior e começa a funcionar a ventoinha. Une a irradiação térmica unidireccional com a circulação forçada do ar no interior do forno. Deste modo impede-se a queimadura da superfície dos alimentos ao aumentar-se o poder de penetração do calor. Coza com a porta do forno fechada.

Programa do **FORNO PARA PIZZA**

Ligam-se os elementos aquecedores inferior e circular e entra em funcionamento a ventoinha. Esta combinação possibilita um aquecimento rápido do forno, com um grande fluxo de calor principalmente por baixo. Se utilizar mais de uma prateleira de cada

vez, será necessário trocar a posição das mesmas na metade da cozedura.

Programa do **FORNO PARA PASTÉIS**

Liga-se o elemento aquecedor traseiro e entra em funcionamento a ventoinha para garantir um calor suave e uniforme no interior do forno. Esta função é indicada para a cozedura de comidas delicadas, (especialmente doces que necessitem de levitação) e algumas preparações "mignon" em 3 prateleiras simultaneamente.

Conselhos práticos para cozedura

! Nas cozeduras ventiladas não utilize as posições das prateleiras 1 e 5: que recebem directamente ar quente por onde poderão provocar queimaduras em alimentos cozidos.

! Nas cozeduras de BARBECUE e GRATIN, coloque a bandeja pingadeira na posição 1 para recolher os líquidos de cozedura (molhos e/ou gordura).

COZEDURA MÚLTIPLA

- Utilize as posições 2 e 4 das prateleiras, coloque na 2 os alimentos que necessitem de mais calor.
- Coloque a bandeja pingadeira embaixo e a grade em cima.

BARBECUE

- Coloque a grade na posição 3 ou 4, disponha os alimentos no centro da grade.
- É aconselhável configurar o nível de energia no máximo. Não se alarme se a resistência superior não permanecer constantemente acesa: o seu funcionamento é controlado por um termóstato;

FORNO para PIZZA

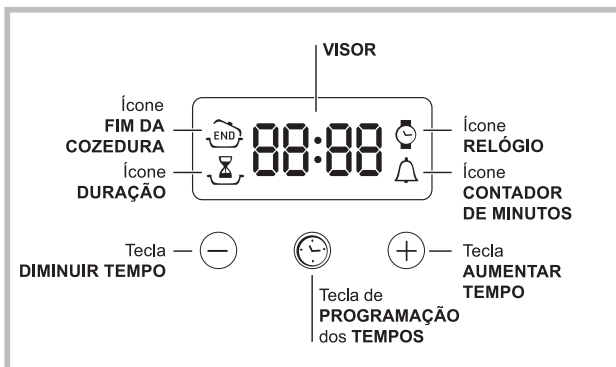
- Utilize uma forma de alumínio leve, apoie-a na grelha do forno. Se utilizar a bandeja pingadeira aumentará os tempos de cozedura e dificilmente será obtida uma pizza crocante.
- No caso de pizzas com muita cobertura é aconselhável colocar o queijo mozzarella na metade da cozedura.

Tabela de cozedura

Programas	Alimentos	Peso (Kg.)	Posição das prateleiras	Pré aquecimento (minutos)	Temperatura aconselhada	Duração da cozedura (minutos)
Forno Tradicional	Pato	1	3	15	200	65-75
	Carne de vitela ou vaca assada	1	3	15	200	70-75
	Carne de porco assada	1	3	15	200	70-80
	Biscoitos (de massa tenra)	-	3	15	180	15-20
	Tortas doces	1	3	15	180	30-35
Cozedura Múltipla	Pizza (em 2 prateleiras)	1	2 e 4	15	230	15-20
	Lasanha	1	3	10	180	30-35
	Cordeiro	1	2	10	180	40-45
	Frango assado com batatas	1+1	2 e 4	15	200	60-70
	Cavala	1	2	10	180	30-35
	Plum cake	1	2	10	170	40-50
	Bignés (em 2 prateleiras)	0.5	2 e 4	10	190	20-25
	Biscoitos (em 2 prateleiras)	0.5	2 e 4	10	180	10-15
	Pão-de-ló (em 1 prateleira)	0.5	2	10	170	15-20
	Pão-de-ló (em 2 prateleiras)	1	2 e 4	10	170	20-25
Tortas salgadas	1.5	3	15	200	25-30	
Barbecue	Linguado e chocas	1	4	5	MAX	8-10
	Espetinhos de calamares e camarão	1	4	5	MAX	6-8
	Filé de bacalhau	1	4	5	MAX	10
	Verduras na grelha	1	3 e 4	5	MAX	10-15
	Bife de vitela	1	4	5	MAX	15-20
	Costeletas	1	4	5	MAX	15-20
	Hambúrgueres	1	4	5	MAX	7-10
	Cavala	1	4	5	MAX	15-20
	Tostas	nº 4	4	5	MAX	2-3
Gratinado	Frango na grelha	1.5	2	10	200	55-60
	Chocas	1.5	2	10	200	30-35
Forno para Pizza	Pizza	0	3	15	220	15-20
	Carne de vitela ou vaca assada	1	2	10	220	25-30
	Frango	1	2 ou 3	10	180	60-70
Forno para Pastéis	Tortas doces	0.5	3	15	180	20-30
	Torta de fruta	1	2 ou 3	15	180	40-45
	Plum cake	0.7	3	15	180	40-50
	Pão-de-ló	0.5	3	15	160	25-30
	Crêpes recheadas (em 2 prateleiras)	1.2	2 e 4	15	200	30-35
	Queques pequenos (em 2 prateleiras)	0.6	2 e 4	15	190	20-25
	Salgadinhos fritos como queijo (em 2 prateleiras)	0.4	2 e 4	15	210	15-20
	Bignés (em 3 prateleiras)	0.7	1 e 3 e 5	15	180	20-25
	Biscoitos (em 3 prateleiras)	0.7	1 e 3 e 5	15	180	20-25
	Merengues (em 3 prateleiras)	0.5	1 e 3 e 5	15	90	180

O programador de cozedura INDESIT electrónico

PT






Regule o relógio

! Pode-se configurar, quando o forno estiver apagado, ou mesmo quando estiver aceso, mas não programar o fim de uma cozedura.




Depois de ligar à rede eléctrica ou depois de um

corte de corrente o ícone  e os quatro algarismos do VISOR piscam.

1. Premir várias vezes a tecla  até o ícone  e os três algarismos do VISOR piscarem;
2. com as teclas “+” e “-” regule a hora; se manter pressionadas as teclas, os números passarão mais rapidamente para facilitar a configuração.
3. Aguarde 10 segundos ou carregue novamente na tecla  para fixar a programação.

Programar o contador de minutos




! Esta função não interrompe a cozedura e prescinde do uso do forno; é necessário apenas accionar o sinal acústico quando terminarem os minutos programados.

1. Premir várias vezes a tecla  até o ícone  e os três algarismos do VISOR piscarem;
2. com as teclas “+” e “-” regule o tempo desejado; se manter pressionadas as teclas, os números passarão mais rapidamente para facilitar a configuração.
3. Aguarde 10 segundos ou carregue novamente na tecla  para fixar a programação. Em seguida será mostrada a contagem regressiva no final da qual tocará o sinal acústico.

Programação da cozedura


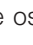

! É possível programar somente depois de ter seleccionado um programa de cozedura.


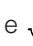
Programação da duração da cozedura

1. Carregue várias vezes na tecla  até o ícone  e os primeiros três algarismos piscarem no VISOR;
2. com as teclas “+” e “-” regule a data desejada; se manter pressionadas as teclas, os números passarão mais rapidamente para facilitar a configuração.
3. Aguarde 10 segundos ou carregue novamente na tecla  para fixar a programação.
4. depois que terminar o prazo, no VISOR aparecerá escrito END e tocará um sinal acústico.
 - Exemplo: São 9:00 horas e é programada uma duração de cozedura de 1 hora e 15 minutos. O programa irá terminar automaticamente às 10:15.

Programar o fim de uma cozedura


! A programação do fim da cozedura é possível somente depois de ter definido uma duração para a cozedura.

1. Realize as operações de 1 a 3 descritas para a programação;
2. em seguida premir a tecla  até o ícone  e os quatro algarismos do VISOR piscarem;
3. com as teclas “+” e “-” regule a hora do fim da cozedura desejada; se manter pressionadas as teclas, os números passarão mais rapidamente para facilitar a configuração.
4. Aguarde 10 segundos ou carregue novamente na tecla  para fixar a programação.
5. depois que terminar o prazo, no VISOR aparecerá escrito END e tocará um sinal acústico.

Os ícones  e  acesos avisam que foi realizada uma programação. No DISPLAY são mostradas a hora de final de cozedura e a duração alternadas.

Como anular uma programação

Para anular uma programação:

- em seguida premir a tecla  até o ícone da configuração a ser anulada e os algarismos do VISOR piscarem; Carregue na tecla “-” até que no visor apareçam os valores 00:00.
- mantenha pressionadas contemporaneamente as teclas “+” e “-”; deste modo anulam-se todas as programações efectuadas, inclusive o contador de minutos.

Precauções e conselhos

PT

! Este aparelho foi projectado e fabricado em conformidade com as regras internacionais de segurança. Estas advertências são fornecidas por razões de segurança e devem ser lidas com atenção.

Segurança geral

- Este aparelho foi concebido para utilização de tipo não profissional no âmbito de moradas.
- Este aparelho não deve ser instalado ao ar livre, mesmo num sítio protegido, porque é muito perigoso deixá-lo exposto a chuva e temporais.
- Para deslocar o aparelho pegue-o sempre pelos cabos para este fim, situados aos lados do forno.
- Não toque na máquina se estiver descalço, ou se as suas mãos ou pés estiverem molhados ou húmidos.
- Este aparelho deve ser empregado para cozer alimentos, somente por pessoas adultas e segundo as instruções apresentadas neste folheto.
- **Durante o uso do aparelho os elementos de aquecimento e algumas partes da porta do forno ficam muito quentes. Tome cuidado para não tocar nos mesmos e mantenha as crianças afastadas.**
- Evite que o cabo de alimentação de outros electrodomésticos encoste-se em partes quentes do forno.
- Não tape as aberturas de ventilação e de eliminação de calor.
- Pegue pelo centro a maçaneta de abertura da porta: os lados podem estar quentes.
- Utilize luvas de forno para colocar e tirar recipientes;
- Não forre o fundo do forno com folhas de alumínio.
- Não guarde material inflamável no forno: se o aparelho for inadvertidamente colocado a funcionar, poderão arder.
- Assegure-se sempre que os selectores estejam na posição “●”/“○” quando não estiver a utilizar o aparelho.
- Não puxe pelo cabo para deslizar a ficha da tomada eléctrica, pegue pela ficha.
- Não realize limpeza nem manutenção sem antes ter desligado a ficha da rede eléctrica.

- Se houver avarias, em nenhum caso mexa nos mecanismos internos para tentar repará-las. Contacte a Assistência Técnica (*veja a Assistência técnica*).
- Não coloque objectos pesados sobre a porta do forno aberta.
- Não é previsto que este aparelho seja utilizado por pessoas (incluso crianças) com reduzidas capacidades físicas, sensoriais ou mentais, por pessoas inexperientes ou que não tenham familiaridade com o produto, a não ser que seja vigiadas por uma pessoa responsável pela sua segurança ou que tenham recebido instruções preliminares sobre o uso do aparelho.
- Não permita que as crianças brinquem com o aparelho.

Eliminação

- Eliminação do material de embalagem: obedeça as regras locais de maneira que as embalagens possam ser reutilizadas.
- A directiva Europeia 2002/96/CE referente à gestão de resíduos de aparelhos eléctricos e electrónicos (RAEE), prevê que os electrodomésticos não devem ser escoados no fluxo normal dos resíduos sólidos urbanos. Os aparelhos desactualizados devem ser recolhidos separadamente para otimizar a taxa de recuperação e reciclagem dos materiais que os compõem e impedir potenciais danos para a saúde humana e para o ambiente. O símbolo constituído por um contentor de lixo barrado com uma cruz deve ser colocado em todos os produtos por forma a recordar a obrigatoriedade de recolha separada. Os consumidores devem contactar as autoridades locais ou os pontos de venda para solicitar informação referente ao local apropriado onde devem depositar os electrodomésticos velhos.

Economia e respeito do meio ambiente

- Se utilizar o forno nos horários a partir do fim da tarde, até as primeiras horas da manhã, colabora-se para reduzir a carga de absorção do fornecimento de electricidade.
- É recomendável realizar as cozeduras de BARBECUE e GRATIN sempre com a porta fechada: quer para obter melhores resultados, quer para uma sensível economia de energia (aproximadamente 10%).
- Mantenha as guarnições eficientes e limpas, para poderem aderir bem na porta e não causar dispersão de calor.

Desligar a corrente eléctrica

Antes de realizar qualquer operação, desligue o aparelho da alimentação eléctrica.

Limpeza do aparelho

! Nunca utilize equipamento de limpeza a vapor ou de alta pressão para limpar a aparelhagem.

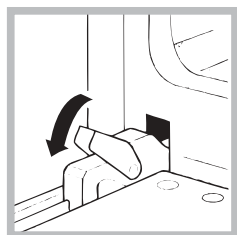
- As partes externas esmaltadas ou inoxidáveis e as guarnições de borracha podem ser limpadas com uma esponjinha molhada com água morna e sabão neutro. Se for difícil remover as manchas, empregue produtos específicos. É aconselhado enxaguar com água abundante e enxugar depois da limpeza. Não empregue pós abrasivos nem substâncias corrosivas.
- O interior do forno deve ser sempre limpo de preferência depois de cada utilização, enquanto ainda estiver morno. Utilize água quente e detergente, enxagúe e enxugue com um pano macio. Evite abrasivos.
- Os acessórios podem ser facilmente lavados como quaisquer utensílios, inclusive numa máquina de lavar loiça.

Limpeza da porta

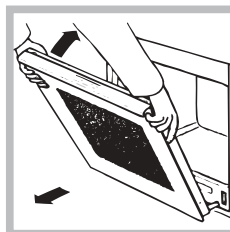
Limpe o vidro da porta com esponja e produtos não abrasivos e enxugue com um pano macio; não use materiais ásperos, abrasivos ou espátulas metálicas afiadas que podem danificar a superfície e quebrar o vidro. Para uma limpeza mais cuidadosa, é possível retirar a porta do forno.



1. abra a porta inteiramente (veja a figura);



2. levante e rode as alavancas situadas nas duas dobradiças;



3. segure a porta dos dois lados exteriores e feche-a novamente devagar mas não inteiramente; Em seguida puxe a porta para a frente e retire-a das dobradiças (veja a figura).

Para montar novamente a porta realize, na ordem

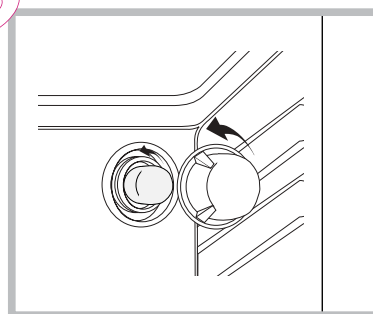
contrária, as mesmas operações.

Verificação das guarnições

Verifique periodicamente o estado da guarnição ao redor da porta do forno. Se houver danos, contacte o Centro de Assistência Técnica mais perto (veja a Assistência Técnica). É aconselhável não usar o forno antes do mesmo ter sido reparado.

Substituição da lâmpada

Para substituir a lâmpada de iluminação do forno:



1. Desatarraxe a tampa em vidro do bocal da lâmpada.
2. Desenrosque a lâmpada e troque-a por outra análoga: potência 25 W, engate E 14.
3. Retire a tampa (veja a figura).

Assistência técnica

Comunique:

- o modelo da máquina (Mod.)
- o número de série (S/N)

Estas últimas informações encontram-se na placa de identificação situada no aparelho e/ou na embalagem.

PT

QUEL FOUR.COM