

IT

Italiano, 1

GB

English, 11

FR

Français, 20

ES

Espanol, 29

PT

Portuges, 38

NL

Nederlands, 47

DE

Deutsch, 56

IF 51 K.A
IF 51 K.A IX
IFG 51 K.A

Sommario

Installazione, 2-3

Posizionamento
Collegamento elettrico
Targhetta caratteristiche

Descrizione dell'apparecchio, 4

Vista d'insieme
Pannello di controllo

Avvio e utilizzo, 5

Avviare il forno
Utilizzare il timer

Programmi, 6-7

Programmi di cottura
Consigli pratici di cottura
Tabella cottura

Precauzioni e consigli, 8

Sicurezza generale
Sostanzamento
Risparmiare e rispettare l'ambiente

Manutenzione e cura, 9

Escludere la corrente elettrica
Pulire l'apparecchio
Pulire la porta
Sostituire la lampadina

Assistenza, 10

Assistenza attiva 7 giorni su 7

Installazione

IT

! È importante conservare questo libretto per poterlo consultare in ogni momento. In caso di vendita, di cessione o di trasloco, assicurarsi che resti insieme all'apparecchio per informare il nuovo proprietario sul funzionamento e sui relativi avvertimenti.

! Leggere attentamente le istruzioni: ci sono importanti informazioni sull'installazione, sull'uso e sulla sicurezza.

Posizionamento

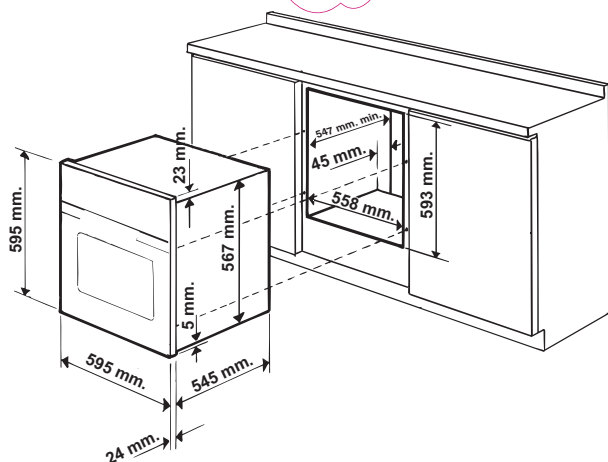
! Gli imballaggi non sono giocattoli per bambini e vanno eliminati secondo le norme per la raccolta differenziata (vedi *Precauzioni e consigli*).

! L'installazione va effettuata secondo queste istruzioni e da personale professionalmente qualificato. Una errata installazione può causare danni a persone, animali o cose.

Incasso

Per garantire un buon funzionamento dell'apparecchio è necessario che il mobile abbia le caratteristiche adatte:

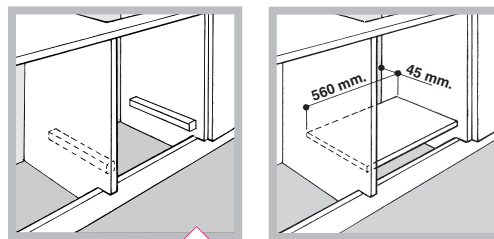
- i pannelli adiacenti il forno devono essere di materiale resistente al calore;
- nel caso di mobili in legno impiallacciato, le colle devono essere resistenti alla temperatura di 100°C;
- per l'incasso del forno, sia nel caso di inserimento **sottotavolo** (vedi figura) che in **colonna**, il mobile deve avere le seguenti dimensioni:



! Una volta incassato l'apparecchio non debbono essere possibili contatti con le parti elettriche. Le dichiarazioni di consumo indicate in targhetta caratteristiche sono state misurate con questo tipo di installazione.

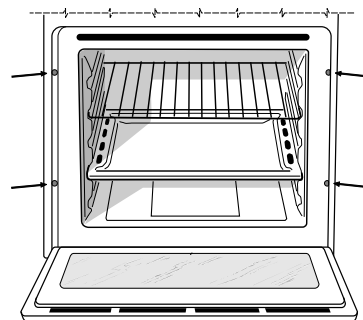
Aerazione

Per garantire una buona aerazione è necessario eliminare la parete posteriore del vano. È preferibile installare il forno in modo che appoggi su due listelli in legno oppure su un piano continuo che abbia un'apertura di almeno 45 x 560 mm (vedi figura).



Centraggio e fissaggio

Per fissare l'apparecchio al mobile: aprire la porta del forno e avvitare 4 viti a legno nei 4 fori posti sulla cornice perimetrale.

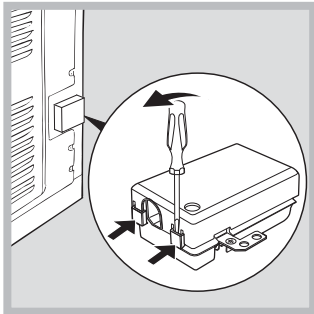


! Tutte le parti che assicurano la protezione debbono essere fissate in modo tale da non poter essere tolte senza l'aiuto di qualche utensile.

Collegamento elettrico

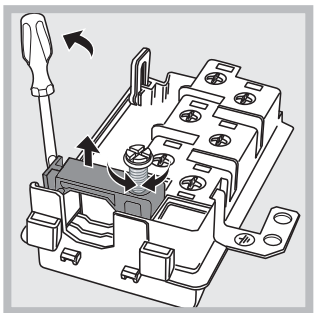
! I forni dotati di cavo di alimentazione tripolare sono predisposti per il funzionamento con corrente alternata, con tensione e frequenza indicate nella targhetta caratteristiche (vedi sotto).

Montaggio del cavo di alimentazione



1. Aprire la morsettieria facendo leva con un cacciavite sulle linguette laterali del coperchio: tirare e aprire il coperchio (vedi figura).

2. Svitare la vite del serracavo e toglierlo facendo leva con un cacciavite (vedi figura).



3. Togliere le viti dei contatti L-N- \perp e poi fissare i cavetti sotto le teste delle viti rispettando i colori Blu (N) Marrone (L) Giallo-Verde (\perp).

! Ad apparecchio installato, il cavo elettrico e la presa della corrente devono essere facilmente raggiungibili.

! Il cavo non deve subire piegature o compressioni.

! Il cavo deve essere controllato periodicamente e sostituito solo da tecnici autorizzati (vedi Assistenza).

! L'azienda declina ogni responsabilità qualora queste norme non vengano rispettate.

Allacciamento del cavo di alimentazione alla rete

Montare sul cavo una spina normalizzata per il carico indicato nella targhetta caratteristiche (vedi a fianco).

In caso di collegamento diretto alla rete, è necessario interporre tra l'apparecchio e la rete un interruttore onnipolare con apertura minima fra i contatti di 3 mm dimensionato al carico e rispondente alle norme in vigore (il filo di terra non deve essere interrotto dall'interruttore). Il cavo di alimentazione deve essere posizionato in modo tale che in nessun punto superi di 50°C la temperatura ambiente.

! L'installatore è responsabile del corretto collegamento elettrico e dell'osservanza delle norme di sicurezza.

Prima di effettuare l'allacciamento accertarsi che:

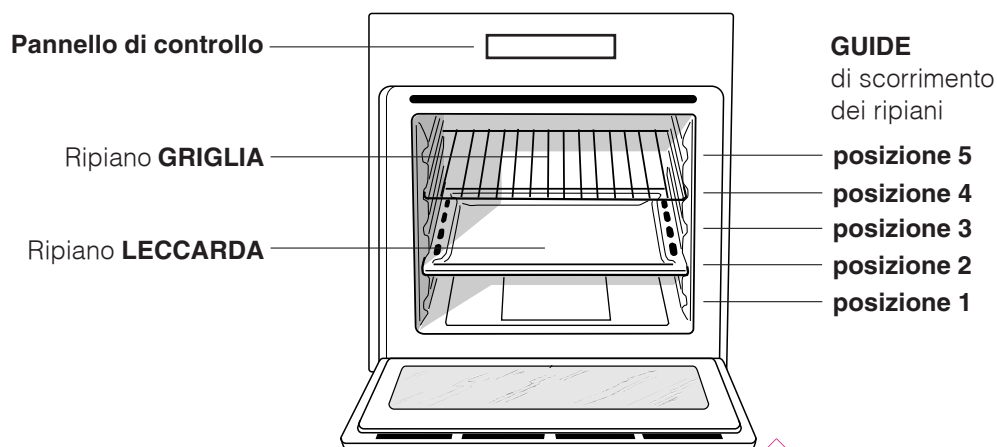
- la presa abbia la messa a terra e sia a norma di legge;
- la presa sia in grado di sopportare il carico massimo di potenza della macchina, indicato nella targhetta caratteristiche (vedi sotto);
- la tensione di alimentazione sia compresa nei valori nella targhetta caratteristiche (vedi sotto);
- la presa sia compatibile con la spina dell'apparecchio. In caso contrario sostituire la presa o la spina; non usare prolunghe e multiple.

TARGHETTA CARATTERISTICHE	
Dimensioni	larghezza cm 43,5 altezza cm 32 profondità cm 40
Volume	lt. 56
Collegamenti elettrici	tensione a 220-230V ~ 50/60Hz potenza massima assorbita 2250W
ENERGY LABEL	<p>Direttiva 2002/40/CE sull'etichetta dei forni elettrici. Norma EN 50304</p> <p>Consumo energia convezione Naturale - funzione di riscaldamento: Tradizionale;</p> <p>Consumo energia dichiarazione Classe convezione Forzata - funzione di riscaldamento: Multicottura.</p>
 	<p>Questa apparecchiatura è conforme alle seguenti Direttive Comunitarie: 2006/95/CEE del 12/12/06 (Bassa Tensione) e successive modificazioni - 2004/108/CEE del 15/12/04 (Compatibilità Elettromagnetica) e successive modificazioni - 93/68/CEE del 22/07/93 e successive modificazioni. 2002/96/CE e successive modificazioni</p>

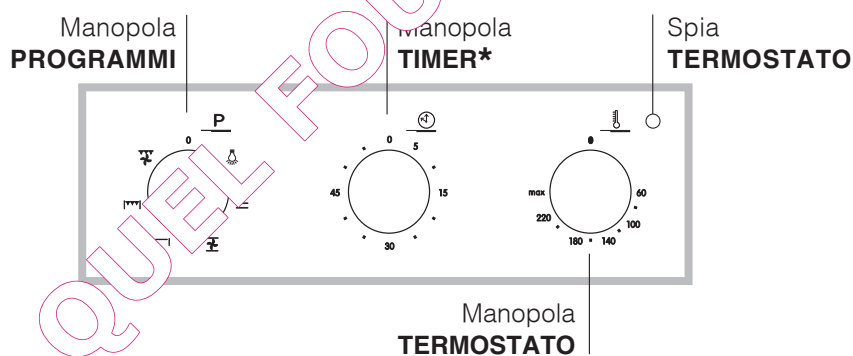
Descrizione dell'apparecchio

IT

Vista d'insieme



Pannello di controllo



* Presente solo in alcuni modelli.

! Alla prima accensione fare funzionare il forno a vuoto per almeno un'ora con il termostato al massimo e a porta chiusa. Poi spegnere, aprire la porta del forno e aerare il locale. L'odore che si avverte è dovuto all'evaporazione delle sostanze usate per proteggere il forno.

Avviare il forno

1. Selezionare il programma di cottura desiderato ruotando la manopola PROGRAMMI.
2. Scegliere la temperatura ruotando la manopola TERMOSTATO. Una lista con le cotture e le relative temperature consigliate è consultabile nella Tabella cottura (*vedi Programmi*).
3. La spia TERMOSTATO accesa indica la fase di riscaldamento fino alla temperatura impostata.
4. Durante la cottura è sempre possibile:
 - modificare il programma di cottura agendo sulla manopola PROGRAMMI;
 - modificare la temperatura agendo sulla manopola TERMOSTATO;
 - interrompere la cottura riportando la manopola PROGRAMMI in posizione "0".


! Non appoggiare mai oggetti sul fondo del forno, perché si rischiano danni allo smalto.

! Porre sempre i recipienti di cottura sulla griglia in dotazione.

Ventilazione di raffreddamento

Per ottenere una riduzione delle temperature esterne, alcuni modelli sono dotati di una ventola di raffreddamento. Questa genera un getto d'aria che esce tra il pannello di controllo e la porta del forno.
! A fine cottura la ventola rimane attiva finché il forno non è sufficientemente freddo.

Luce del forno

Si accende selezionando  con la manopola PROGRAMMI. Rimane accesa quando si seleziona un programma di cottura.

Utilizzare il timer*

1. Occorre anzitutto caricare la suoneria, ruotando la manopola TIMER di un giro quasi completo in senso orario.
2. Ruotando indietro in senso antiorario, impostare il tempo desiderato facendo coincidere i minuti indicati sulla manopola TIMER con il riferimento fisso sul pannello di controllo.
3. Il timer è un contaminuti: a tempo scaduto emette un segnale acustico.

! Il timer non controlla l'accensione e lo spegnimento del forno.

* Presente solo in alcuni modelli.

Programmi

IT

Programmi di cottura

! Per tutti i programmi è impostabile una temperatura tra 60°C e MAX, tranne:

- GRILL (si consiglia di impostare solo su MAX);
- GRATIN (si consiglia di non superare la temperatura di 200°C).

Programma **FORNO TRADIZIONALE**

Si attivano i due elementi riscaldanti inferiore e superiore. Con questa cottura tradizionale è meglio utilizzare un solo ripiano: con più ripiani si ha una cattiva distribuzione della temperatura.

Programma **MULTICOTTURA**

Si attivano tutti gli elementi riscaldanti (superiore e inferiore) ed entra in funzione la ventola. Poiché il calore è costante in tutto il forno, l'aria cuoce e rosola il cibo in modo uniforme. È possibile utilizzare fino a un massimo di due ripiani contemporaneamente.

Programma **FORNO SOPRA**

Si accende l'elemento riscaldante superiore. Questa funzione può essere utilizzata per ritocchi di cottura.

Programma **GRILL**

Si accende l'elemento riscaldante superiore. La temperatura assai elevata e l'azione del grill consente la immediata rosolatura superficiale dei cibi che, ostacolando la fuoriuscita dei liquidi, li mantiene più teneri internamente. La cottura al grill è particolarmente consigliata per quei piatti che necessitano di elevata temperatura superficiale: bistecche di vitello e manzo, entrecôte, filetto, hamburger etc... Alcuni esempi di utilizzo sono riportati al paragrafo "Consigli pratici per la cottura". Effettuare le cotture con la porta del forno chiusa.

Programma **GRATIN**

Si attiva l'elemento riscaldante superiore ed entra in funzione la ventola. Unisce all'irradiazione termica unidirezionale, la circolazione forzata dell'aria all'interno del forno. Ciò impedisce la bruciatura superficiale degli alimenti aumentando il potere di penetrazione del calore. Effettuare le cotture con la porta del forno chiusa.

Consigli pratici di cottura

! Nelle cotture ventilate non utilizzare le posizioni dei ripiani 1 e 5: sono investite direttamente dall'aria calda, che potrebbe provocare bruciature sui cibi delicati.

! Nelle cotture GRILL e GRATIN, disporre la leccarda in posizione 1 per raccogliere i residui di cottura (sughi e/o grassi).

MULTICOTTURA

- Utilizzare le posizioni dei ripiani 2 e 4, mettendo alla 2 i cibi che richiedono maggior calore.
- Disporre la leccarda in basso e la griglia in alto.

GRILL

- Invertire la griglia in posizione 3 o 4, disponendo gli alimenti al centro della griglia.

Si consiglia di impostare il livello di energia al massimo. Non allarmarsi se la resistenza superiore non resta costantemente accesa: il suo funzionamento è controllato da un termostato.

PIZZA

- Per una buona cottura della pizza utilizzate il programma MULTICOTTURA.
- Utilizzare una teglia in alluminio leggero, appoggiandola sulla griglia in dotazione. Con la leccarda si allungano i tempi di cottura e difficilmente si ottiene una pizza croccante.
- Nel caso di pizze molto farcite è consigliabile inserire la mozzarella a metà cottura.

Tabella cottura

Programmi	Alimenti	Peso (Kg)	Posizione dei ripiani	Preriscaldamento (minuti)	Temperatura consigliata	Durata cottura (minuti)
Forno Tradizionale	Anatra	1	3	15	200	65-75
	Arrosto di vitello o manzo	1	3	15	200	70-75
	Arrosto di maiale	1	3	15	200	70-80
	Biscotti (di frolla)	-	3	15	180	15-20
	Crostate	1	3	15	180	30-35
Multicottura	Pizza (su 2 ripiani)	1	2 e 4	15	230	15-20
	Lasagne	1	3	10	180	30-35
	Agnello	1	2	10	180	40-45
	Pollo arrosto + patate	1+1	2 e 4	15	200	60-70
	Sgombro	1	2	10	180	30-35
	Plum-cake	1	2	10	170	40-50
	Bignè (su 2 ripiani)	0.5	2 e 4	10	190	20-25
	Biscotti (su 2 ripiani)	0.5	2 e 4	10	180	10-15
	Pan di spagna (su 1 ripiano)	0.5	2	10	170	15-20
	Pan di spagna (su 2 ripiani)	1	2 e 4	10	170	20-25
Torte salate	1.5	3	15	200	25-30	
Forno Sopra	Ritocchi di cottura	-	3/4	15	220	-
Grill	Sogliole e seppie	1	4	5	Max	8-10
	Spiedini di calamari e gamberi	1	4	5	Max	6-8
	Filetto di merluzzo	1	4	5	Max	10
	Verdure alla griglia		3/4	5	Max	10-15
	Bistecca di vitello	1	4	5	Max	15-20
	Cotolette		4	5	Max	15-20
	Hamburger		4	5	Max	7-10
	Sgombri	1	4	5	Max	15-20
	Toast	n.° 4	4	5	Max	2-3
Gratin	Pollo alla griglia	1.5	2	5	200	55-60
	Seppie	1.5	2	5	200	30-35

Precauzioni e consigli

IT

! L'apparecchio è stato progettato e costruito in conformità alle norme internazionali di sicurezza. Queste avvertenze sono fornite per ragioni di sicurezza e devono essere lette attentamente.

Sicurezza generale

- L'apparecchio è stato concepito per un uso di tipo non professionale all'interno dell'abitazione.
- L'apparecchio non va installato all'aperto, nemmeno se lo spazio è riparato, perché è molto pericoloso lasciarlo esposto a pioggia e temporali.
- Per movimentare l'apparecchio servirsi sempre delle apposite maniglie poste sui fianchi del forno.
- Non toccare la macchina a piedi nudi o con le mani o i piedi bagnati o umidi.
- **L'apparecchio deve essere usato per cuocere alimenti, solo da persone adulte e secondo le istruzioni riportate in questo libretto. Ogni altro uso (ad esempio: riscaldamento di ambienti) è da considerarsi improprio e quindi pericoloso. Il costruttore non può essere considerato responsabile per eventuali danni derivanti da usi impropri, erronei ed irragionevoli.**
- **Durante l'uso dell'apparecchio gli elementi riscaldanti e alcune parti della porta forno diventano molto calde. Fare attenzione a non toccarle e tenere i bambini a distanza.**
- Evitare che il cavo di alimentazione di altri elettrodomestici entri in contatto con parti calde del forno.
- Non ostruire le aperture di ventilazione e di smaltimento di calore.
- Impugnare la maniglia di apertura della porta al centro: ai lati potrebbe essere calda.
- Utilizzare sempre guanti da forno per inserire o estrarre recipienti.
- Non rivestire il fondo del forno con fogli di alluminio.
- Non riporre materiale infiammabile nel forno: se l'apparecchio viene messo inavvertitamente in funzione potrebbe incendiarsi.
- Assicurarsi sempre che le manopole siano nella posizione "●"/"○" quando l'apparecchio non è utilizzato.
- Non staccare la spina dalla presa della corrente tirando il cavo, bensì afferrando la spina.
- Non fare pulizia o manutenzione senza aver prima staccato la spina dalla rete elettrica.

- In caso di guasto, in nessun caso accedere ai meccanismi interni per tentare una riparazione. Contattare l'Assistenza (*vedi Assistenza*).
- Non appoggiare oggetti pesanti sulla porta del forno aperta.
- Non è previsto che l'apparecchio venga utilizzato da persone (bambini compresi) con ridotte capacità fisiche, sensoriali o mentali, da persone inesperte o che non abbiano familiarità con il prodotto, a meno che non vengano sorvegliate da una persona responsabile della loro sicurezza o non abbiano ricevuto istruzioni preliminari sull'uso dell'apparecchio.
- Evitare che i bambini giochino con l'apparecchio.
- **L'apparecchio non è destinato a essere messo in funzione per mezzo di un temporizzatore esterno o di un sistema di comando a distanza separato.**

Smaltimento

Smaltimento del materiale di imballaggio: attenersi alle norme locali, così gli imballaggi potranno essere riutilizzati.

- La direttiva Europea 2002/96/CE sui rifiuti di apparecchiature elettriche ed elettroniche (RAEE), prevede che gli elettrodomestici non debbano essere smaltiti nel normale flusso dei rifiuti solidi urbani. Gli apparecchi dismessi devono essere raccolti separatamente per ottimizzare il tasso di recupero e riciclaggio dei materiali che li compongono ed impedire potenziali danni per la salute e l'ambiente. Il simbolo del cestino barrato è riportato su tutti i prodotti per ricordare gli obblighi di raccolta separata. Per ulteriori informazioni, sulla corretta dismissione degli elettrodomestici, i detentori potranno rivolgersi al servizio pubblico preposto o ai rivenditori.

Risparmiare e rispettare l'ambiente

- Azionando il forno negli orari che vanno dal tardo pomeriggio fino alle prime ore del mattino si collabora a ridurre il carico di assorbimento delle aziende elettriche.
- Si raccomanda di effettuare sempre le cotture al GRILL e GRATIN a porta chiusa: sia per ottenere migliori risultati che per un sensibile risparmio di energia (10% circa).
- Mantenere efficienti e pulite le guarnizioni, in modo che aderiscano bene alla porta e non procurino dispersioni di calore.

Escludere la corrente elettrica

Prima di ogni operazione isolare l'apparecchio dalla rete di alimentazione elettrica.

Pulire l'apparecchio

- Le parti esterne smaltate o inox e le guarnizioni in gomma possono essere pulite con una spugnetta imbevuta di acqua tiepida, e sapone neutro. Se le macchie sono difficili da asportare usare prodotti specifici. Si consiglia di sciacquare abbondantemente e di asciugare dopo la pulizia. Non usare polveri abrasive o sostanze corrosive.
- L'interno del forno va pulito preferibilmente ogni volta dopo l'uso, quando è ancora tiepido. Usare acqua calda e detersivo, risciacquare e asciugare con un panno morbido. Evitare gli abrasivi.
- Gli accessori possono essere lavati come normali stoviglie, anche in lavastoviglie.

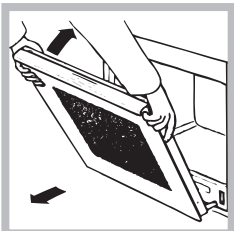
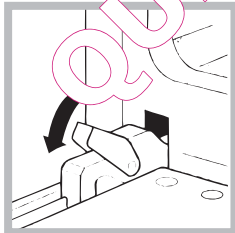
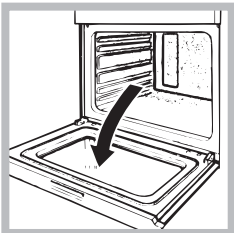
! Non utilizzare mai pulitori a vapore o ad alta pressione per la pulizia dell'apparecchio.

Pulire la porta

Pulire il vetro della porta con spugne e prodotti non abrasivi e asciugare con un panno morbido; non usare materiali ruvidi abrasivi o raschietti metallici affilati che possono graffiare la superficie e causare la frantumazione del vetro.

Per una pulizia più accurata è possibile smontare la porta del forno:

1. aprire completamente la porta (*vedi figura*);
2. alzare e ruotare le levette poste sulle due cerniere (*vedi figura*);



3. afferrare la porta ai due lati esterni, richiudendola lentamente ma non del tutto. Poi tirare la porta verso di sé estraendola dalle cerniere (*vedi figura*).

Rimontare la porta seguendo il procedimento in senso contrario.

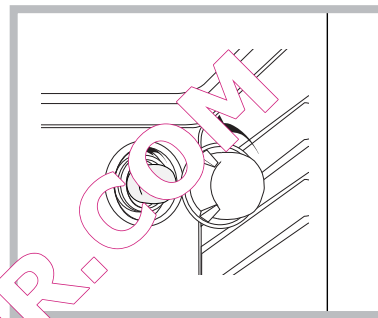
Controllare le guarnizioni

Controllare periodicamente lo stato della guarnizione attorno alla porta del forno. In caso risulti danneggiata rivolgersi al Centro Assistenza più vicino (*vedi Assistenza*). È consigliabile non usare il forno fino all'avvenuta riparazione.

Sostituire la lampadina

Per sostituire la lampadina di illuminazione del forno:

1. Svitare il coperchio in vetro del portalamпада.
2. Svitare la lampadina e sostituirla con una analoga: potenza 25 W, attacco E 14.
3. Rimontare il coperchio (*vedi figura*).



Assistenza

IT

! Non ricorrere mai a tecnici non autorizzati.

Comunicare:

- Il tipo di anomalia;
- Il modello della macchina (Mod.)
- Il numero di serie (S/N)

Queste ultime informazioni si trovano sulla targhetta caratteristiche posta sull'apparecchio

Assistenza attiva 7 giorni su 7



ASSISTENZA - RICAMBI - ACCESSORI
199.199.199
NUMERO UNICO

In caso di necessità d'intervento chiamare il Numero Unico Nazionale 199.199.199*.

Un operatore sarà a completa disposizione per fissare un appuntamento con il Centro Assistenza Tecnico Autorizzato più vicino al luogo da cui si chiama.

È attivo 7 giorni su 7, sabato e domenica compresi, e non lascia mai inascoltata una richiesta.

QUEL FOUR.COM

*Al costo di 14,26 centesimi di Euro al minuto (iva inclusa) dal Lun. al Ven. dalle 08:00 alle 18:30, il Sab. dalle 08:00 alle 13:00 e di 5,58 centesimi di Euro al minuto (iva inclusa) dal Lun. al Ven. dalle 18:30 alle 08:00, il Sab. dalle 13:00 alle 08:00 e i giorni festivi, per chi chiama da telefono fisso.

Per chi chiama da radiomobile le tariffe sono legate al piano tariffario dell'operatore telefonico utilizzato.

Le suddette tariffe potrebbero essere soggette a variazione da parte dell'operatore telefonico; per maggiori informazioni consultare il sito www.indesit.com.

Operating Instructions

OVEN

IT

Italiano, 1

GB

English, 11

FR

Français, 20

ES

Espanol, 29

PT

Portuges, 38

NL

Nederlands, 47

DE

Deutsch, 56

IF 51 K.A
IF 51 K.A IX
IFG 51 K.A

Contents

Installation, 12-13

Positioning
Electrical connections
Data plate

Description of the appliance, 14

Overall view
Control panel

Start-up and use, 15

Starting the oven
How to use the timer
Assistance

Cooking modes, 16-17

Cooking modes
Practical cooking advice
Cooking advice table

Precautions and tips, 18

General safety
Disposal
Respecting and conserving the environment

Maintenance and care, 19

Switching the appliance off
Cleaning the appliance
Cleaning the oven door
Replacing the light bulb

GB

QUELFOUR.COM

Installation

GB

! Before placing your new appliance into operation please read these operating instructions carefully. They contain important information for safe use, for installation and for care of the appliance.

! Please keep these operating instructions for future reference. Pass them on to possible new owners of the appliance.

Positioning

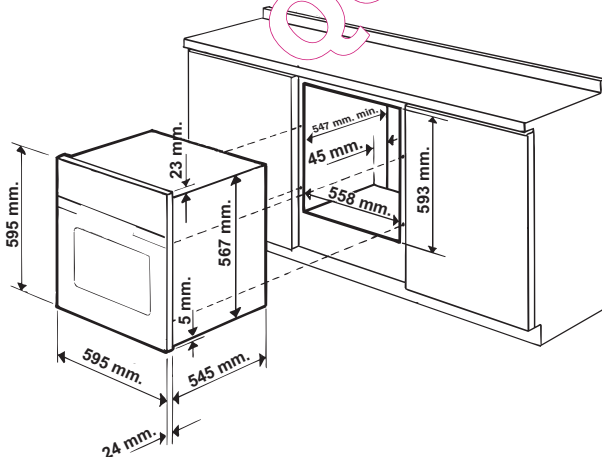
! Keep packaging material out of the reach of children. It can become a choking or suffocation hazard. (see *Precautions and tips*).

! The appliance must be installed by a qualified person in compliance with the instructions provided. Incorrect installation may cause harm to persons, animals or may damage property.

Fitting the appliance

Use the appropriate cabinet to ensure that the appliance functions properly.

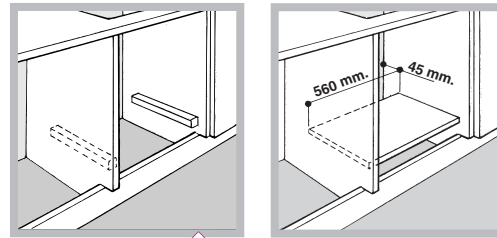
- The panels adjacent to the oven must be made of heat-resistant material.
- Cabinets with a veneer exterior must be assembled with glues which can withstand temperatures of up to 100°C.
- to install the oven under the counter (see diagram) and in a kitchen unit, the cabinet must have the following dimensions:



! The appliance must not come into contact with electrical parts once it has been installed. The consumption indications on the data plate have been calculated for this type of installation.

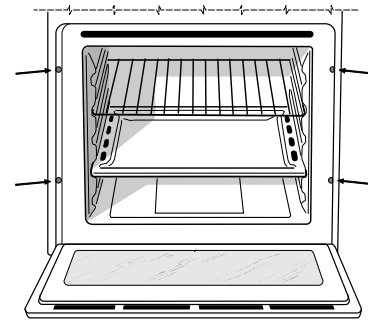
Ventilation

To ensure good ventilation, the back panel of the cabinet must be removed. It is advisable to install the oven so that it rests on two strips of wood, or on a completely flat surface with an opening of at least 45 x 560 mm (see *diagrams*).



Centring and fastening

Secure the appliance to the cabinet by opening the oven door and putting 4 screws into the 4 holes of the outer frame.

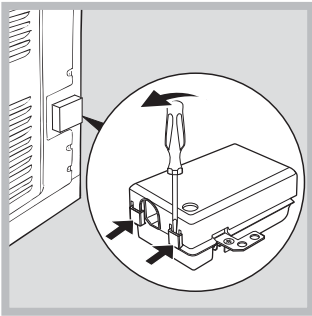


! All parts which ensure the safe operation of the appliance must not be removable without the aid of a tool.

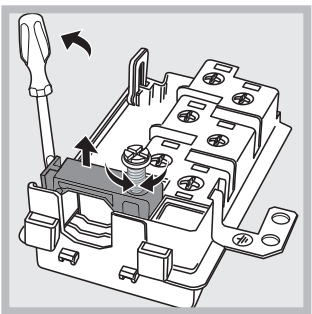
Electrical connections

! Ovens equipped with a three-pole power supply cable are designed to operate with alternating current at the voltage and frequency indicated on the data plate located on the appliance (*see below*).

Fitting the power supply cable



1. Open the terminal board by inserting a screwdriver into the side tabs of the cover. Use the screwdriver as a lever by pushing it down to open the cover (*see diagram*).



2. Loosen the cable clamp screw and remove it, using a screwdriver as a lever (see figure).

3. Remove the wire contact screws L-N- \perp , then fasten the wires under the screw heads, respecting the colour code: Blue (N), Brown (L) and Yellow-Green Verde (\perp).

Connecting the supply cable to the mains

Install a standardised plug corresponding to the load indicated on the data plate (*see side*). The appliance must be directly connected to the mains using an omnipolar circuit-breaker with a minimum contact opening of 3 mm installed between the appliance and the mains, suitable for the load indicated and complying with current electrical regulations (the earthing wire must not be interrupted by the circuit-breaker). The supply cable must not come into contact with surfaces with temperatures higher than 50°C.

! The installer must ensure that the correct electrical connection has been made and that it is compliant with safety regulations.

Before connecting to the power supply, make sure that:

- The appliance is earthed and the plug is compliant with the law.

- The socket can withstand the maximum power of the appliance, which is indicated on the data plate (*see below*).
- The voltage must be in the range between the values indicated on the data plate (*see below*).
- The socket is compatible with the plug of the appliance. If the socket is incompatible with the plug, ask an authorised technician to replace it. Do not use extension cords or multiple sockets.

! Once the appliance has been installed, the power supply cable and the electrical socket must be easily accessible.

! The cable must not be bent or compressed.

! The cable must be checked regularly and replaced by authorised technicians only (*see Assistance*).

! The manufacturer declines any liability should these safety measures not be observed.

DATA PLATE

Dimensions	width cm 43.5 height cm 32 depth cm 40
Volume	lit. 56
Electrical connections	voltage: 220-230V ~ 50/60 Hz maximum power absorbed 2250W

Directive 2002/40/EC on the label of electric ovens.
Standard EN 50304

ENERGY LABEL

Energy consumption for Natural convection heating mode: \equiv
Convection \equiv
Declared energy consumption for Forced convection Class heating mode: \equiv Multi-cooking

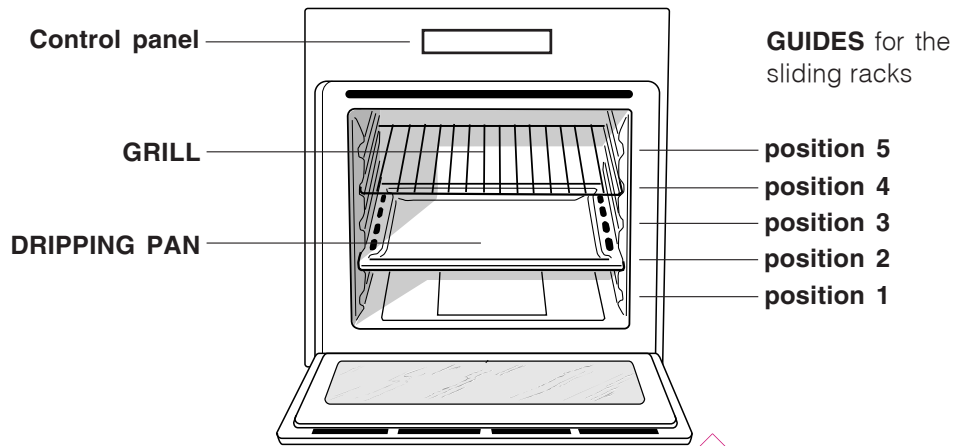


This appliance conforms to the following European Economic Community directives:
2006/95/EEC of 12/12/06 (Low Voltage) and subsequent amendments;
-2004/108/EEC of 15/12/04 (Electromagnetic Compatibility) and subsequent amendments;
93/68/EEC of 22/07/93 and subsequent amendments.
2002/96/EC and subsequent amendments.

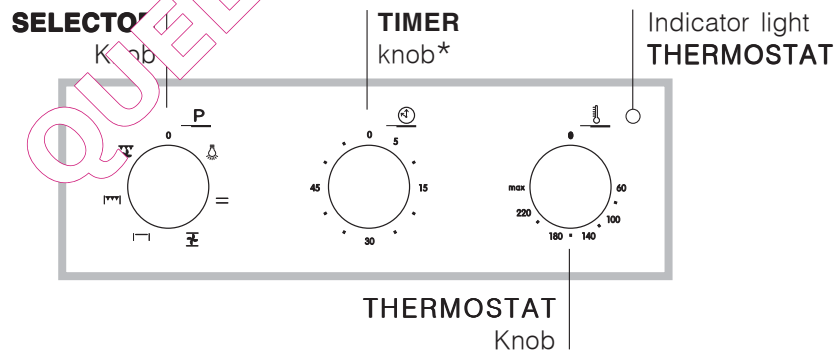
Description of the appliance

GB

Overall view



Control panel



* Only on certain models

! The first time you use your appliance, heat the empty oven with its door closed at its maximum temperature for at least half an hour. Ensure that the room is well ventilated before switching the oven off and opening the oven door. The appliance may produce a slightly unpleasant odour caused by the burning away of protective substances used during the manufacturing process.

Starting the oven

1. Select the desired cooking mode by turning the SELECTOR knob.
2. Select the desired temperature with the THERMOSTAT knob. See the Cooking advice table for cooking modes and the suggested cooking temperatures (see *Cooking Modes*).
3. When preheating is finished, the THERMOSTAT indicator light will stay on: place the food in the oven.
4. You may do the following during cooking:
 - change the cooking mode by turning the SELECTOR knob.
 - change the temperature by turning the THERMOSTAT knob.
 - stop cooking by turning the SELECTOR knob to the "0" position.

! Never put objects directly on the oven bottom to avoid damaging the enamel coating.


! Always place cookware on the racks, if provided.

Cooling ventilation

In order to cool down the external temperature of the oven, some models are fitted with a cooling fan that blows out air between the control panel and the oven door.

! Once the cooking has been completed, the cooling fan remains on until the oven has cooled down sufficiently.

Oven light

It goes on when selecting  with the SELECTOR knob. It stays on when a cooking mode is selected.

How to use the timer*

1. To set the buzzer, turn the TIMER knob clockwise almost one complete revolution.
2. Turn the knob anticlockwise to set the desired time: align the minutes shown on the knob with the indicator on the control panel.
3. The timer operates in minutes: when the selected time has elapsed, the buzzer will sound.

! The timer does not turn the oven on or off.

Assistance

Communicating:

- appliance model (Mod.)
- serial number (S/N)

This information is found on the data plate located on the appliance and/or on the packaging.

* Only on certain models

Cooking modes

GB

Cooking modes

! A temperature value can be set for all cooking modes between 60°C and Max, except for

- GRILL (recommended: set only to MAX power level);
- GRATIN (recommended: do not exceed 200°C).

TRADITIONAL OVEN mode

Both the top and bottom heating elements will come on. With this traditional cooking mode, it is best to use one cooking rack only; if more than one rack is used, the heat will be distributed unevenly.

MULTI-COOKING mode

All the heating elements (top and bottom), as well as the fan, will come on. Since the heat remains constant throughout the oven, the air cooks and browns food uniformly. A maximum of two racks may be used at the same time.

TOP OVEN mode

The top heating element comes on. This mode can be used to brown food at the end of cooking.

GRILL mode

The top heating element comes on. The extremely high and direct temperature of the grill makes it possible to brown the surface of meats and roasts while locking in the juices to keep them tender. The grill is also highly recommended for dishes that require a high temperature on the surface: such as beef steaks, veal, rib steak, filets, hamburgers etc... Some grilling examples are included in the "Practical Cooking Advice" paragraph. Always cook in this mode with the oven door closed.

GRATIN mode

The top heating element, as well as the fan, will come on. This combination of features increases the effectiveness of the unidirectional thermal radiation of the heating elements through forced circulation of the air throughout the oven. This helps prevent food from burning on the surface, allowing the heat to penetrate right into the food. Always cook in this mode with the oven door closed.

Practical cooking advice

! Do not place racks in position 1 and 5 during fan-assisted cooking. Excessive direct heat can burn temperature sensitive foods.

! In the GRILL and GRATIN cooking modes, place the dripping pan in position 1 to collect cooking residues (fat and/or grease).

MULTI-COOKING

- Use position 2 and 4, placing the food that requires more heat on 2.
- Place the dripping pan on the bottom and the rack on top.

GRILL

- Insert the rack in position 3 or 4. Place the food in the centre of the rack.

We recommend that you set the maximum power level. The top heating element is regulated by a thermostat and may not always be on.

PIZZA

- For best results when cooking pizza, use the MULTI-COOKING mode.
- Use a light aluminium pizza pan. Place it on the rack provided.
For a crispy crust, do not use the dripping pan (prevents crust from forming by extending cooking time).
- If the pizza has a lot of toppings, we recommend adding the mozzarella cheese on top of the pizza halfway through the cooking process.

Cooking advice table
GB

Cooking modes	Foods	Weight (in kg)	Rack position	Pre-heating time (min)	Recommended temperature	Cooking time (minutes)
Convection Oven	Duck	1	3	15	200	65-75
	Roast veal or beef	1	3	15	200	70-75
	Pork roast	1	3	15	200	70-80
	Biscuits (short pastry)	-	3	15	180	15-20
	Tarts	1	3	15	180	30-35
Multi-cooking	Pizza (on 2 racks)	1	2 and 4	15	230	15-20
	Lasagne	1	3	10	180	30-35
	Lamb	1	2	10	180	40-45
	Roast chicken + potatoes	1+1	2 and 4	15	200	60-70
	Mackerel	1	2	10	180	30-35
	Plum cake	1	2	10	170	40-50
	Cream puffs (on 2 racks)	0.5	2 and 4	10	190	20-25
	Biscuits (on 2 racks)	0.5	2 and 4	10	180	10-15
	Sponge cake (on 1 rack)	0.5	2	10	170	15-20
	Sponge cake (on 2 racks)	1	2 and 4	10	170	20-25
Savoury pies	1.5	3	15	200	25-30	
Top oven	Browning food to perfect cooking	-	3/4	15	220	-
Grill	Soles and cuttlefish	1	4	5	Max	8-10
	Squid and prawn kebabs	1	4	5	Max	6-8
	Cod filet	1	4	5	Max	10
	Grilled vegetables	1	4	5	Max	10-15
	Veal steak	1	4	5	Max	15-20
	Cutlets	1	4	5	Max	15-20
	Hamburgers	1	4	5	Max	7-10
	Mackerels	1	4	5	Max	15-20
	Toasts	1	4	5	Max	2-3
Gratin	Grilled chicken	1	2	5	200	55-60
	Cuttlefish	1.5	2	5	200	30-35

Precautions and tips

GB

! The appliance was designed and manufactured in compliance with international safety standards. The following warnings are provided for safety reasons and must be read carefully.

General safety

- The appliance was designed for domestic use inside the home and is not intended for commercial or industrial use.
- The appliance must not be installed outdoors, even in covered areas. It is extremely dangerous to leave the appliance exposed to rain and storms.
- When handling the appliance, always use the handles provided on the sides of the oven.
- Do not touch the appliance with bare feet or with wet or moist hands and feet.
- **The appliance must be used by adults only for the preparation of food, in accordance with the instructions outlined in this booklet. Any other use of the appliance (e.g. for heating the room) constitutes improper use and is dangerous. The manufacturer may not be held liable for any damage resulting from improper, incorrect, and unreasonable use of the appliance.**
- **When the appliance is in use, the heating elements and some parts of the oven door become extremely hot. Make sure you don't touch them and keep children well away.**
- Ensure that the power supply cord of other electrical appliances does not come into contact with the hot parts of the oven.
- The openings used for ventilation and dispersion of heat must never be covered.
- Always grip the oven door handle in the centre: the ends may be hot.
- Always use oven gloves to place cookware in the oven or when removing it.
- Do not use aluminium foil to line the bottom of the oven.
- Do not place flammable materials in the oven: if the appliance is switched on by mistake, it could catch fire.
- Always make sure the knobs are in the “●”/“○” position when the appliance is not in use.
- When unplugging the appliance always pull the plug from the mains socket, do not pull on the cable.
- Never carry out any cleaning or maintenance work without having unplugged the plug from the mains.

- In the case of a malfunction, under no circumstances should you attempt to repair the appliance yourself. Repairs carried out by inexperienced persons may cause injury or further malfunctioning of the appliance. Contact a Service Centre (*see Assistance*).
- Do not rest heavy objects on the open oven door.
- The appliance should not be operated by people (including children) with reduced physical, sensory or mental capacities, by inexperienced individuals or by anyone who is not familiar with the product. These individuals should, at the very least, be supervised by someone who assumes responsibility for their safety or receive preliminary instructions relating to the operation of the appliance.
- Do not let children play with the appliance.
- **The appliance is not intended to be operated by means of an external timer or separate remote-control system.**

Disposal

- Observe local environmental standards when disposing packaging material for recycling purposes. Observe existing legislation when disposing of the old appliance.
- The European Directive 2002/96/EC on Waste Electrical and Electronic Equipment (WEEE), requires that old household electrical appliances must not be disposed of in the normal unsorted municipal waste stream. Old appliances must be collected separately in order to optimise the recovery and recycling of the materials they contain and reduce the impact on human health and the environment. The crossed out “wheeled bin” symbol on the product reminds you of your obligation, that when you dispose of the appliance it must be separately collected. Consumers should contact their local authority or retailer for information concerning the correct disposal of their old appliance.

Respecting and conserving the environment

- By using the appliance in the hours between late afternoon and early morning, you can help reduce the work load placed on electrical companies.
- Always keep the oven door closed when using the GRILL and GRATIN mode to attain best results and to save energy (approximately 10%).
- Regularly check the door seals and wipe clean to ensure they are free of debris so that they stick properly to the door and do not allow heat to disperse.

Switching the appliance off

Disconnect your appliance from the electricity supply before carrying out any work on it.

Cleaning the appliance

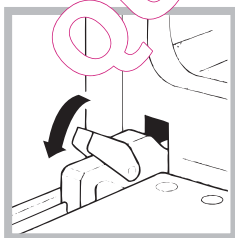
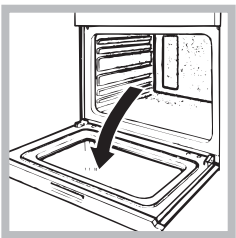
- The stainless-steel or enamel-coated external parts as well as the rubber seals may be cleaned using a sponge that has been soaked in lukewarm water and neutral soap. If these stains are difficult to remove, use only specialised products. After cleaning, rinse and dry thoroughly. Do not use abrasive powders or corrosive substances.
- Ideally, the inside of the oven should be cleaned after each use, when it is still lukewarm. Use hot water and detergent, rinse and dry with a soft cloth. Do not use abrasive products.
- All accessories can be washed like everyday crockery, and are even dishwasher safe.

! Never use steam cleaners or pressure cleaners on the appliance.

Cleaning the oven door

Clean the glass part of the oven door using a sponge and a non-abrasive cleaning product, then dry thoroughly with a soft cloth. Do not use rough abrasive material or sharp metal scrapers as these could scratch the surface and cause the glass to crack. To clean more thoroughly, you can remove the oven door.

1. Open the oven door fully (see diagram).
2. Lift up and turn the small levers located on the two hinges (see diagram).



3. Grip the door on the two external sides and close it approximately half way. Then pull the door towards you lifting it out of its seat (see diagram).

To replace the door, reverse this sequence.

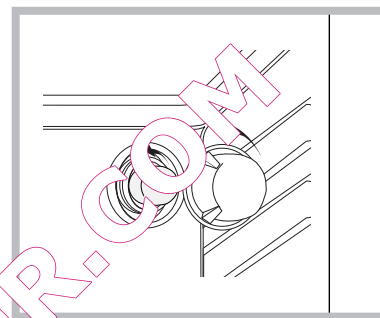
Inspecting the seals

Check the door seals around the oven periodically. If the seals are damaged, please contact your nearest After-sales Service Centre (see Assistance). We recommend not using the oven until the seals have been replaced.

Replacing the light bulb

To replace the oven light bulb:

1. Remove the glass cover of the lamp-holder.
2. Remove the light bulb and replace it with a similar one: Wattage 25 W, cap E 14.
3. Replace the glass cover (see diagram).





Italiano, 1



English, 11



Français, 20



Espanol, 29



Portuges, 38



Nederlands, 47



Deutsch, 56

IF 51 K.A
IF 51 K.A IX
IFG 51 K.A

Sommaire

Installation, 21-22

Positionnement
Raccordement électrique
Plaquette signalétique

Description de l'appareil, 23

Vue d'ensemble
Tableau de bord

Mise en marche et utilisation, 24

Mise en marche du four
Utilisation du minuteur
Assistance

Programmes de cuisson

Programmes de cuisson
Conseils de cuisson
Tableau de cuisson

Précautions et conseils, 27

Sécurité générale
Niveau rebut
Économies et respect de l'environnement

Nettoyage et entretien, 28

Mise hors tension
Nettoyage de l'appareil
Nettoyage de la porte
Remplacement de l'ampoule d'éclairage

! Conservez ce mode d'emploi pour pouvoir le consulter à tout moment. En cas de vente, de cession ou de déménagement, veillez à ce qu'il suive l'appareil pour informer le nouveau propriétaire sur son fonctionnement et lui fournir les conseils correspondants.

! Lisez attentivement les instructions : elles contiennent des conseils importants sur l'installation, l'utilisation et la sécurité de votre appareil

Positionnement

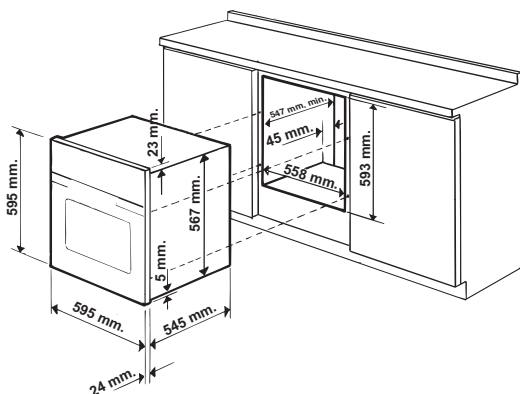
! Les emballages ne sont pas des jouets pour enfants, il faut les mettre au rebut en respectant la réglementation sur le tri sélectif des déchets (voir *Précautions et conseils*).

! L'installation doit être effectuée par un professionnel du secteur conformément aux instructions du fabricant. Une mauvaise installation peut causer des dommages à des personnes, des animaux ou des biens.

Encastrement

Pour garantir le bon fonctionnement de l'appareil, il faut que le meuble possède des caractéristiques bien précises :

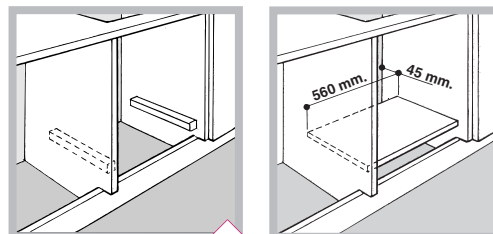
- les panneaux adjacents doivent être fabriqués dans un matériau résistant à la chaleur ;
- dans le cas notamment de meubles réalisés en bois, il faut que les colles résistent à une température de 100°C ;
- la cavité du meuble pour l'encastrement du four, tant sous plan (voir figure) qu'en colonne, doit avoir les dimensions suivantes :



! Après encastrement de l'appareil, il ne doit plus y avoir possibilité de contact avec les parties électrifiées. Les déclarations de consommation indiquées sur l'étiquette des caractéristiques ont été mesurées pour ce type d'installation

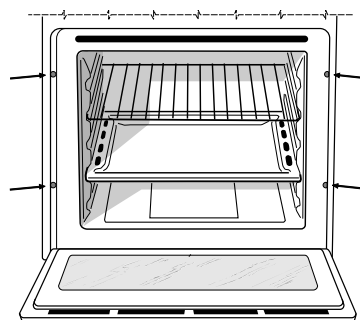
Aération

Pour garantir une bonne aération, la cavité d'encastrement doit être dépourvue de paroi arrière. Il est conseillé d'installer le four de manière à ce qu'il repose sur deux cales en bois ou bien sur un plan d'appui continu qui ait une découpe d'au moins 45 x 560 mm (voir figures).



Centrage (fixation)

Pour fixer l'appareil au meuble : ouvrez la porte du four et vissez 4 vis à bois dans les 4 trous du cadre.

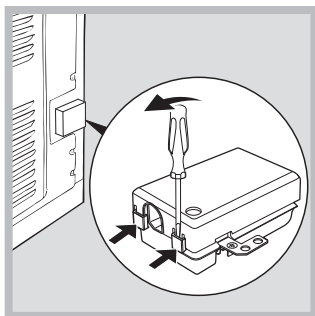


! Toutes les parties qui servent de protection doivent être fixées de manière à ne pouvoir être enlevées qu'avec l'aide d'un outil.

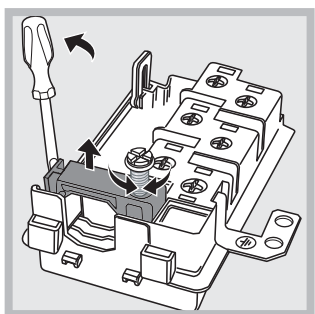
Raccordement électrique

! Les fours munis d'un câble d'alimentation tripolaire sont prévus pour un fonctionnement au courant alternatif à la tension et à la fréquence indiquées sur la plaquette signalétique (voir ci-dessous).

Montage du câble d'alimentation



1. Pour ouvrir le bornier, faites pression à l'aide d'un tournevis sur les languettes latérales du couvercle : tirez et ouvrez le couvercle (voir figure).



2. DEVISSER LA VIS DU SERRE-CABLE ET LE RETIRER EN FAISANT LEVIER A L'AIDE D'UN TOURNEVIS (VOIR FIGURE).

3. Retirer les vis des contacts L-N- \perp puis fixer les fils sous les têtes de vis en respectant les couleurs Bleu (N) Marron (L) Jaune-Vert (\perp).

Branchement du câble d'alimentation au réseau électrique

Montez sur le câble une prise normale pour la charge indiquée sur l'étiquette de caractéristiques (voir ci-contre).

En cas de raccordement direct au réseau, il faut intercaler entre l'appareil et le réseau un interrupteur à coupure omnipolaire ayant au moins 3 mm d'écartement entre les contacts dimensionné à la charge et conforme aux normes en vigueur (le fil de terre ne doit pas être interrompu par l'interrupteur). Le câble d'alimentation ne doit atteindre, en aucun point, des températures dépassant de 50°C la température ambiante.

! L'installateur est responsable du bon raccordement électrique de l'appareil et du respect des normes de sécurité.

Avant de procéder au branchement, assurez-vous que:

- la prise est bien munie d'une terre conforme à la loi;
- la prise est bien apte à supporter la puissance maximale de l'appareil, indiquée sur la plaquette signalétique (voir ci-dessous);





- la tension d'alimentation est bien comprise entre les valeurs indiquées sur la plaquette signalétique (voir ci-dessous);
- la prise est bien compatible avec la fiche de l'appareil. Si ce n'est pas le cas, remplacez la prise ou la fiche, n'utilisez ni rallonges ni prises multiples.

! Après installation de l'appareil, le câble électrique et la prise de courant doivent être facilement accessibles

! Le câble ne doit être ni plié ni excessivement écrasé.

! Il doit être contrôlé périodiquement et ne peut être remplacé que par un technicien agréé (voir Assistance).

! Nous écartons toute responsabilité en cas de non respect des normes énumérées ci-dessus.

PLAQUETTE SIGNALÉTIQUE	
Dimensions	largeur cm 43,5 hauteur cm 32 profondeur cm 40
Volume	l 56
Raccordements électriques	tension 220-230V ~ 50/60Hz puissance maxi. absorbée 2250W
ETIQUETTE ENERGIE	Directive 2002/40/CE sur l'étiquette des fours électriques Norme EN 50304 Consommation énergie convection naturelle fonction four :  Traditionnel Consommation énergie déclarée pour Classe convection forcée fonction four :  Multicuison
 	Cet appareil est conforme aux Directives Communautaires suivantes : - 2006/95/CEE du 12/12/06 (Basse Tension) et modifications successives - 2004/108/CEE du 15/12/04 (Compatibilité électromagnétique) et modifications successives - 93/68/CEE du 22/07/93 et modifications successives - 2002/96/EC et modifications successives

Vue d'ensemble

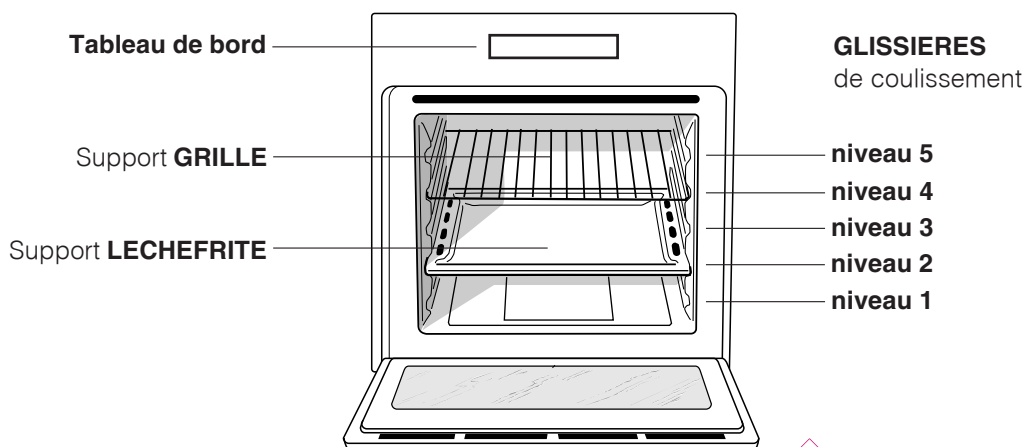
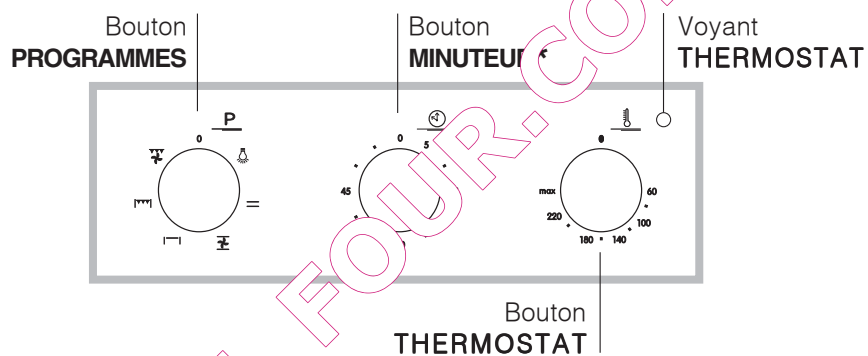


Tableau de bord



* N'existe que sur certains modèles

Mise en marche et utilisation

FR

! Lors de son premier allumage, faites fonctionner le four à vide, porte fermée, pendant au moins une heure en réglant la température à son maximum. Puis éteignez-le, ouvrez la porte et aérez la pièce. L'odeur qui se dégage est due à l'évaporation des produits utilisés pour protéger le four.

Mise en marche du four

1. Pour sélectionner le programme de cuisson souhaité, tournez le bouton PROGRAMMES.
2. Pour choisir la température, tournez le bouton THERMOSTAT. Un tableau de cuisson vous guidera dans vos cuissons en vous indiquant notamment les températures conseillées pour chacune d'elles (*voir Programmes*).
3. Le voyant THERMOSTAT reste allumé pendant la durée de montée en température.
4. En cours de cuisson, vous pouvez à tout moment :
 - modifier le programme de cuisson à l'aide du bouton PROGRAMMES;
 - modifier la température à l'aide du bouton THERMOSTAT;
 - interrompre la cuisson en ramenant le bouton PROGRAMMES sur "0".

! Ne posez jamais d'objets à même la sole du four, vous pourriez abîmer l'émail.


! Placez toujours vos plats sur la grille fournie avec l'appareil.

Système de refroidissement *

Pour obtenir un abaissement des températures extérieures, certains modèles sont équipés d'un système de refroidissement. Ce dernier souffle de l'air à l'extérieur par une fente située entre le tableau de bord et la porte du four.

! Le ventilateur continue à tourner après l'arrêt du four jusqu'à ce que ce dernier se soit suffisamment refroidi.

Eclairage du four

Pour l'allumer, sélectionnez  à l'aide du bouton PROGRAMMES. La lampe reste allumée quand vous sélectionnez un programme de cuisson.

Utilisation du minuteur*

1. Il faut avant tout remonter la sonnerie en faisant faire un tour presque complet au bouton MINUTEUR dans le sens des aiguilles d'une montre.
2. Puis en faisant marche arrière, sélectionnez le temps désiré en amenant les minutes indiquées sur le bouton MINUTEUR en face du repère fixe du tableau de bord.
3. Le minuteur est un indicateur sonore de fonctionnement : une fois le temps écoulé, il émet un signal sonore.

! Le minuteur ne contrôle pas l'allumage et l'arrêt du four.

Assistance

Indiquez-lui

- le modèle de votre appareil (Mod.)
- son numéro de série (S/N)

Ces informations figurent sur la plaquette d'identification métallique apposée sur votre appareil et/ou sur son emballage.

* N'existe que sur certains modèles

Programmes de cuisson

! Pour tous les programmes vous pouvez sélectionner une température comprise entre 60°C et MAX., sauf pour:

- GRIL (il est conseillé dans ce cas de sélectionner MAX.);
- GRATIN (il est conseillé de ne pas dépasser 200°C).

Programme **FOUR TRADITION**

Mise en marche des résistances de voûte et de sole. Pour cette cuisson traditionnelle mieux vaut cuire sur un seul niveau : la cuisson sur plusieurs niveaux entraînerait une mauvaise distribution de la chaleur.

Programme **MULTICUISSON**

Mise en marche de toutes les résistances (sole et voûte) ainsi que de la turbine. La chaleur est constante et bien répartie à l'intérieur du four, l'air cuit et dore de façon uniforme en tous points. Vous pouvez cuire au maximum sur deux niveaux en même temps.

Programme **CHALEUR VOÛTE**

Mise en marche de la résistance de voûte. Cette fonction est conseillée pour parfaire la cuisson des aliments.

Programme **GRIL**

Mise en marche de la résistance de voûte. La température élevée et directe du gril permet de saisir l'aliment en surface pour qu'il ne perde pas son jus et reste tendre à souhait. La cuisson au gril est particulièrement recommandée pour les plats qui exigent une température élevée à leur surface : côtes de veau et de bœuf, entrecôtes, filet, hamburgers, etc..... Vous trouverez des exemples d'utilisation dans le paragraphe "Conseils utiles pour la cuisson". Cuisson porte du four fermée.

Programme **GRATIN**

Mise en marche de la résistance de voûte ainsi que de la turbine. L'irradiation thermique unidirectionnelle s'ajoute au brassage de l'air pour une répartition uniforme de la chaleur dans l'enceinte du four. Plus de risques de brûler vos aliments en surface et plus grande pénétration de la chaleur. Cuisson porte du four fermée.

Conseils de cuisson

! Pour vos cuissons ventilées n'utilisez pas les gradins 1 et 5 : ils sont directement frappés par l'air chaud qui pourrait brûler vos mets délicats.

! En cas de cuisson en mode GRIL ou GRATIN, placez la lèchefrite au gradin 1 pour récupérer les jus de cuisson.

MULTICUISSON

- Utilisez les gradins 2 et 4 et placez au 2 les plats qui exigent davantage de chaleur.
- Placez la lèchefrite en bas et la grille en haut.

GRIL

- Placez la grille au gradin 3 ou 4, enfournez vos plats au milieu de la grille.
- Nous conseillons de sélectionner le niveau d'énergie maximum. Ne vous inquiétez pas si la résistance de voûte n'est pas allumée en permanence: son fonctionnement est contrôlé par un thermostat.

PIZZA

- Pour bien cuire vos pizzas, utilisez le programme MULTICUISSON.
- Utilisez un plat en aluminium léger et enfournez-le sur la grille du four. Si vous utilisez la lèchefrite, vous prolongerez le temps de cuisson et obtiendrez difficilement une pizza croustillante.
- Si vos pizzas sont bien garnies, n'ajoutez la mozzarella qu'à mi-cuisson.

Tableau de cuisson

Programmes	Aliments	Poids (Kg)	Niveau enfournement	Préchauffage (minutes)	Température préconisée	Durée cuisson (minutes)
Four Traditionnel	Canard	1	3	15	200	65-75
	Rôti de veau ou de bœuf	1	3	15	200	70-75
	Rôti de porc	1	3	15	200	70-80
	Biscuits (pâte Brisée)	-	3	15	180	15-20
	Tartes	1	3	15	180	30-35
Multicuisson	Pizza (sur 2 niveaux)	1	2 et 4	15	230	15-20
	Lasagnes	1	3	10	180	30-35
	Agneau	1	2	10	180	40-45
	Poulet rôti + pommes de terre	1+1	2 et 4	15	200	60-70
	Maquereau	1	2	10	180	30-35
	Cake aux fruits	1	2	10	170	40-50
	Profiteroles (sur 2 niveaux)	0.5	2 et 4	10	190	20-25
	Biscuits (sur 2 niveaux)	0.5	2 et 4	10	180	10-15
	Génoise (sur 1 niveau)	0.5	2	10	170	15-20
	Génoise (sur 2 niveaux)	1	2 et 4	10	170	20-25
Tartes salées	1.5	3	15	200	25-30	
Résistance de voûte	Pour parfaire la cuisson	-	3/4	15	220	-
Gril	Soles et seiches	1	4	5	Max.	8-10
	Brochettes de calmars et de crevettes	1	4	5	Max.	6-8
	Tranches de colin	1	4	5	Max.	10
	Légumes grillés	1	3 et 4	5	Max.	10-15
	Steaks de veau	1	4	5	Max.	15-20
	Côtelettes	1	4	5	Max.	15-20
	Hamburgers	1	4	5	Max.	7-10
	Maquereaux	4	4	5	Max.	15-20
	Croque-monsieur	1	4	5	Max.	2-3
Gratin	Poulet grillé	1.5	2	5	200	55-60
	Seiches	1.5	2	5	200	30-35

! Cet appareil a été conçu et fabriqué conformément aux normes internationales de sécurité. Ces conseils sont fournis pour des raisons de sécurité et doivent être lus attentivement.

Sécurité générale

- Cet appareil a été conçu pour un usage familial, de type non professionnel.
- Cet appareil ne doit pas être installé en extérieur, même dans un endroit abrité, il est en effet très dangereux de le laisser exposé à la pluie et aux orages.
- Pour déplacer l'appareil, servez-vous des poignées prévues à cet effet sur les côtés du four.
- Ne touchez pas à l'appareil pieds nus ou si vos mains ou pieds sont mouillés ou humides
- **Cet appareil qui sert à cuire des aliments ne doit être utilisé que par des adultes conformément aux instructions du mode d'emploi. Toute autre utilisation (comme par exemple le chauffage d'une pièce) est impropre et donc dangereux. Le fabricant décline toute responsabilité en cas de dommages provoqués par un usage impropre ou erroné.**
- **En cours de fonctionnement, les éléments chauffants et certaines parties du four deviennent très chaudes. Attention à ne pas les toucher et à garder les enfants à distance.**
- Evitez que le cordon d'alimentation d'autres petits électroménagers touche à des parties chaudes du four.
- Les orifices ou les fentes d'aération ou d'évacuation de la chaleur ne doivent pas être touchés
- Saisissez toujours la poignée en son milieu : elle risque d'être très chaude à ses extrémités.
- Utilisez toujours des gants de protection pour enfourner ou sortir des plats du four.
- Ne tapissez jamais la sole du four de papier aluminium.
- Ne rangez pas de matériel inflammable à l'intérieur du four : si l'appareil était par inadvertance mis en marche, il pourrait prendre feu.
- Contrôlez toujours que les manettes sont bien dans la position "●"/"○" quand l'appareil n'est pas utilisé.
- Ne tirez surtout pas sur le câble pour débrancher la fiche de la prise de courant.
- N'effectuez aucune opération de nettoyage ou d'entretien sans avoir auparavant débranché la fiche de la prise de courant.
- En cas de panne, n'essayez en aucun cas d'accéder aux mécanismes internes pour tenter de réparer l'appareil. Contactez le service d'Assistance (*voir Assistance*).

- Ne posez pas d'objets lourds sur la porte du four ouverte.
- Cet appareil n'est pas prévu pour être utilisé par des personnes (y compris les enfants) dont les capacités physiques, sensorielles ou mentales sont réduites, ou des personnes dénuées d'expérience ou de connaissance, sauf si elles ont pu bénéficier, par l'intermédiaire d'une personne responsable de leur sécurité, d'une surveillance ou d'instructions préalables concernant d'utilisation de l'appareil.
- S'assurer que les enfants ne jouent pas avec l'appareil.
- **Le dispositif n'est pas destiné à être mis en œuvre par une minuterie externe ou un système de télécommande séparée.**

Mise au rebut

- Mise au rebut du matériel d'emballage : conformez-vous aux réglementations locales, les emballages peuvent ainsi être recyclés.
- La Directive Européenne 2002/96/EC sur les Déchets d'Equipements Electriques et Electroniques (DEEE), exige que les appareils ménagers usagés ne soient pas jetés dans le flux normal des déchets municipaux. Les appareils usagés doivent être collectés séparément afin d'optimiser le taux de récupération et le recyclage des matériaux qui les composent et réduire l'impact sur la santé humaine et l'environnement. Le symbole de la "poubelle barrée" est apposée sur tous les produits pour rappeler les obligations de collecte séparée. Les consommateurs devront contacter les autorités locales ou leur revendeur concernant la démarche à suivre pour l'enlèvement de leur vieil appareil.

Economies et respect de l'environnement

- Pour faire des économies d'électricité, utilisez autant que possible votre four pendant les heures creuses surtout pour le nettoyage pyrolyse.
- Pour vos cuissons au GRILL et GRATIN, nous vous conseillons de garder la porte du four fermée: Vous obtiendrez de meilleurs résultats tout en faisant de sensibles économies d'énergie (10% environ).
- Gardez toujours les joints propres et en bon état pour qu'ils adhèrent bien à la porte et ne causent pas de déperditions de chaleur.

Nettoyage et entretien

FR

Mise hors tension

Avant toute opération de nettoyage ou d'entretien coupez l'alimentation électrique de l'appareil.

Nettoyage de l'appareil

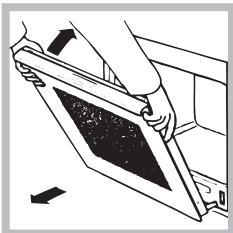
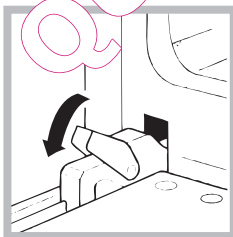
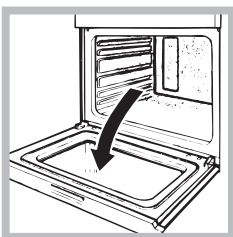
- Nettoyez l'extérieur émaillé ou inox et les joints en caoutchouc à l'aide d'une éponge imbibée d'eau tiède additionnée de savon neutre. Si les taches sont difficiles à enlever, utilisez des produits spéciaux. Il est conseillé de rincer abondamment et d'essuyer après le nettoyage. N'utilisez ni poudres abrasives ni produits corrosifs.
- Nettoyez l'enceinte du four après toute utilisation, quand il est encore tiède. Utilisez de l'eau chaude et du détergent, rincez et séchez avec un chiffon doux. Evitez tout produit abrasif.
- Tous les accessoires peuvent être lavés normalement comme de la vaisselle courante et passent au lave-vaisselle.

! Ne nettoyez jamais l'appareil avec des nettoyeurs vapeur ou haute pression.

Nettoyage de la porte

Nettoyer la vitre de la porte avec des produits non abrasifs et des éponges non grattantes, essuyer ensuite avec un chiffon doux. Ne pas utiliser de matériaux abrasifs ou de racloirs métalliques aiguisés qui risquent de rayer la surface et de briser le verre. Pour nettoyer plus à fond, vous pouvez déposer la porte du four :

1. ouvrez complètement la porte (voir figure);
2. soulevez et faites pivoter les leviers situés sur les deux charnières (voir figure);



3. saisissez la porte par les côtés, refermez-la lentement mais pas complètement. Puis tirez la porte vers vous en la dégageant de ses charnières (voir figure).

Remontez la porte en refaisant en sens inverse les mêmes opérations.

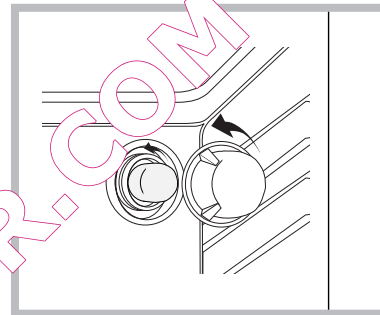
Contrôle des joints

Contrôlez périodiquement l'état du joint autour de la porte du four. S'il est abîmé, adressez-vous au service après-vente le plus proche de votre domicile (voir Assistance). Mieux vaut ne pas utiliser le four tant qu'il n'est pas réparé.

Remplacement de l'ampoule d'éclairage

Pour changer l'ampoule d'éclairage du four :

1. Dévissez le couvercle en verre du boîtier de la lampe.
2. Dévissez l'ampoule et remplacez-la par une autre de même type : puissance 25 W, culot E 14.
3. Remontez le couvercle à sa place (voir figure).





Italiano, 1



English, 11



Français, 20



Espanol, 29



Portuges, 38



Nederlands, 47



Deutsch, 56

IF 51 K.A
IF 51 K.A IX
IFG 51 K.A

Sumario

Instalación, 30-31

Colocación
Conexión eléctrica
Placa de características

Descripción del aparato, 32

Vista de conjunto
Panel de control

Puesta en marcha y uso, 33

Poner en funcionamiento el horno
Utilizar el temporizador
Asistencia

Programas, 34

Programas de cocción
Consejos prácticos de cocción
Tabla de cocción

Precauciones y consejos, 36

Seguridad general
Eliminación
Ahorrar y respetar el medio ambiente

Mantenimiento y cuidados, 37

Cortar el suministro eléctrico
Limpiar el aparato
Limpiar la puerta
Sustituir la bombilla

Instalación

ES

! Es importante conservar este manual para poder consultarlo en todo momento. En caso de venta, de cesión o de mudanza, verifique que permanezca junto al aparato para informar al nuevo propietario sobre su funcionamiento y sobre las advertencias correspondientes.

! Lea atentamente las instrucciones: contienen importante información sobre la instalación, el uso y la seguridad.

Colocación

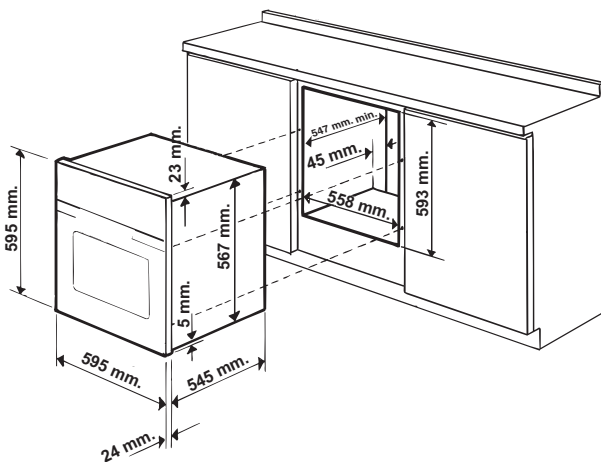
! Los embalajes no son juguetes para niños y se deben eliminar según las normas para la recolección de residuos (ver *Precauciones y consejos*).

! La instalación se debe realizar según estas instrucciones y por personal profesionalmente calificado. Una instalación incorrecta puede producir daños a personas, animales o cosas.

Empotramiento

Para garantizar un buen funcionamiento del aparato es necesario que el mueble tenga las características adecuadas:

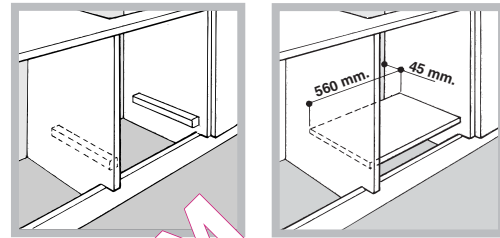
- los paneles adyacentes al horno deben ser de materiales resistentes al calor;
- en el caso de muebles de madera chapada, las colas deben ser resistentes a una temperatura de 100°C;
- para empotrar el horno, tanto cuando se instala bajo encimera (ver la figura) como en columna, el mueble debe tener las siguientes dimensiones:



! Una vez empotrado el aparato no se deben permitir contactos con las partes eléctricas. El consumo declarado en la placa de características fue medido en una instalación de este tipo.

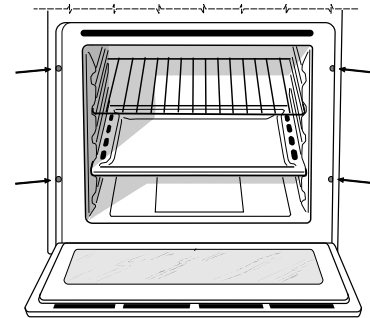
Aireación

Para garantizar una buena aireación es necesario eliminar la pared posterior del hueco para el horno. Es preferible instalar el horno apoyado sobre dos listeles de madera o sobre una superficie continua que tenga una abertura de 45 x 560 mm. como mínimo (ver las figuras).



Centrado y fijación

Para fijar el aparato al mueble: abra la puerta del horno y enrosque 4 tornillos para madera en los 4 orificios del marco.

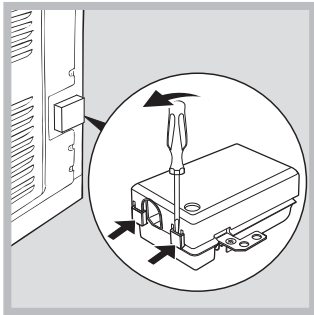


! Todas las partes que garantizan la protección se deben fijar de modo tal que no puedan ser quitadas sin la ayuda de una herramienta.

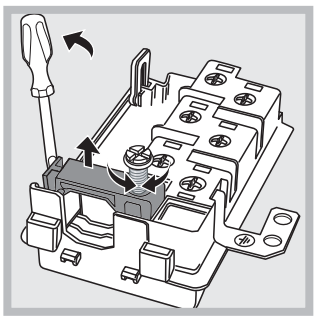
Conexión eléctrica

! Los hornos dotados de cable de alimentación tripolar, están fabricados para funcionar con corriente alterna a la tensión y frecuencia indicadas en la placa de características (ver a continuación).

Montaje del cable de alimentación eléctrica



1. Abra el panel de bornes haciendo palanca con un destornillador sobre las lengüetas laterales de la tapa: tire y quítela (ver la figura).



2. Desenrosque el tornillo de la mordaza de terminal de cable y extráigalo haciendo palanca con un destornillador (ver la figura).

3. Quite los tornillos de los contactos L-N- \perp y luego fije los cables debajo de las cabezas de los tornillos respetando los colores Azul (N), Marrón (L) y Amarillo-Verde (\perp).

Conexión del cable de alimentación eléctrica a la red

Instale en el cable un enchufe normalizado para la carga indicada en la placa de características (ver al costado).

En el caso de conexión directa a la red, es necesario interponer entre el aparato y la red un interruptor omnipolar con una distancia mínima entre los contactos de 3 mm., dimensionado para esa carga y que responda a las normas vigentes (el conductor de tierra no debe ser interrumpido por el interruptor). El cable de alimentación eléctrica se debe colocar de modo tal que no alcance en ningún punto una temperatura que supere en 50°C la temperatura ambiente.

! El instalador es responsable de la correcta conexión eléctrica y del cumplimiento de las normas de seguridad.

Antes de efectuar la conexión verifique que:

- la toma tenga conexión a tierra y que sea conforme con la ley;
- la toma sea capaz de soportar la carga máxima de potencia de la máquina indicada en la placa de características (ver más abajo);

- la tensión de alimentación eléctrica esté comprendida dentro de los valores contenidos en la placa de características (ver más abajo);
- la toma sea compatible con el enchufe del aparato. Si no es así, sustituya la toma o el enchufe; no utilice prolongaciones ni conexiones múltiples.

! Una vez instalado el aparato, el cable eléctrico y la toma de corriente deben ser fácilmente accesibles.

! El cable no debe ser plegado ni comprimido.

! El cable debe ser controlado periódicamente y sustituido sólo por técnicos autorizados (ver Asistencia).

! La empresa de una toda responsabilidad en los casos en que no hayan sido respetadas estas normas.

PLACA DE CARACTERÍSTICAS

Dimensiones	longitud 43,5 cm. altura 32 cm. profundidad 40 cm.
Volumen	Litros 56
Conexiones eléctricas	tensión 220-230V ~ 50/60Hz potencia máxima absorbida 2250W

ENERGY LABEL	<p>Norma 2002/40/CE en la etiqueta de los hornos eléctricos. Norma EN 50304</p> <p>Consumo de energía por convección Natural función de calentamiento: Tradicional</p> <p>Clase Consumo de energía para funcionamiento por convección Forzada función de calentamiento: Multicocción</p>
---------------------	--

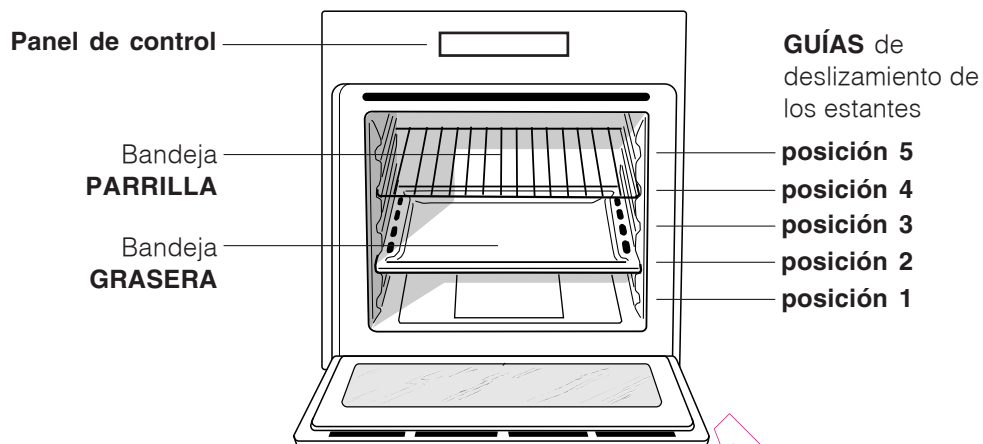


Este aparato es conforme a las siguientes Normas Comunitarias:
 - 2006/95/CEE del 12/12/06 (Baja Tensión) y sucesivas modificaciones
 - 2004/108/CEE del 15/12/04 (Compatibilidad Electromagnética) y sucesivas modificaciones
 - 93/68/CEE del 22/07/93 y sucesivas modificaciones
 - 2002/96/CE y sucesivas modificaciones

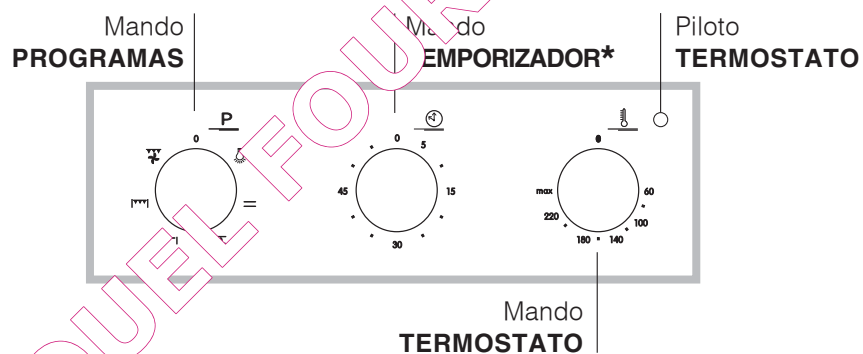
Descripción del aparato

ES

Vista de conjunto



Panel de control



* Presente sólo en algunos modelos.

! La primera vez que encienda el horno, hágalo funcionar vacío durante media hora aproximadamente con el termostato al máximo y con la puerta cerrada. Luego apáguelo, abra la puerta del horno y airee el ambiente. El olor que se advierte es debido a la evaporación de las sustancias utilizadas para proteger el horno.

Poner en funcionamiento el horno

1. Seleccione el programa de cocción deseado girando el mando PROGRAMAS.
2. Elija la temperatura girando el mando TERMOSTATO. La Tabla de cocción (*ver Programas*) contiene una lista con las cocciones y las correspondientes temperaturas aconsejadas.
3. El piloto TERMOSTATO encendido indica la fase de calentamiento hasta la temperatura seleccionada: introduzca los alimentos que debe cocinar.
4. Durante la cocción es posible:
 - modificar el programa de cocción con la perilla PROGRAMAS;
 - modificar la temperatura con el mando TERMOSTATO;
 - interrumpir la cocción llevando el mando PROGRAMAS hasta la posición "0".

! No apoye nunca objetos en el fondo del horno porque se puede dañar el esmalte.


! Coloque siempre los recipientes de cocción sobre la parrilla suministrada con el aparato.

Ventilación de enfriamiento

Para disminuir la temperatura externa, algunos modelos poseen un ventilador de enfriamiento. El mismo genera un chorro de aire que sale entre el panel de control y la puerta del horno.

! Al final de la cocción, el ventilador permanece en funcionamiento hasta que el horno esté suficientemente frío.

Luz del horno

Se enciende seleccionando  con el mando PROGRAMAS. Permanece encendida cuando se selecciona un programa de cocción.

Utilizar el temporizador*

1. Antes que nada es necesario cargar el timbre girando el mando TEMPORIZADOR un giro casi completo en sentido horario.
2. Volviendo hacia atrás en sentido antihorario, fije el tiempo deseado haciendo coincidir los minutos indicados en el mando TEMPORIZADOR con la referencia fija que se encuentra en el panel de control.
3. El temporizador es un contador de minutos: cuando se cumple el tiempo, emite una señal sonora.

El temporizador no controla ni el encendido ni el apagado del horno.

Asistencia

Comunique:

- el modelo de la máquina (Mod.)
- el número de serie (S/N)

Esta información se encuentra en la placa de características ubicada en el aparato y/o en el embalaje.

* Presente sólo en algunos modelos.

Programas

ES

Programas de cocción

! Per tutti i programmi è impostabile una temperatura tra 60°C e MAX, tranne:

- GRILL (se aconseja elegir sólo MAX);
- GRATIN (se aconseja no superar una temperatura de 200°C).

Programa HORNO TRADICIONAL

Se encienden los dos elementos calentadores inferior y superior. Con esta cocción tradicional es mejor utilizar una sola bandeja: si se utilizan varias bandejas se produce una mala distribución de la temperatura.

Programa MULTICOCCIÓN

Se encienden todos los elementos calentadores (superior, inferior y circular) y se pone en funcionamiento el ventilador. Debido a que el calor es constante en todo el horno, el aire cocina y tuesta la comida de modo uniforme. Es posible utilizar hasta un máximo de dos bandejas simultáneamente.

Programa HORNO "SUPERIOR"

Se enciende el elemento calentador superior. Esta función se puede utilizar para retomar la cocción.

Programa GRILL

Se enciende el elemento calentador superior. La temperatura muy elevada y directa del asador eléctrico permite el inmediato tostado superficial de los alimentos que, obstaculizando la salida de los líquidos, los mantiene más tiernos en su interior. La cocción con el asador eléctrico es particularmente aconsejada para aquellos platos que necesitan de una elevada temperatura superficial: chuletas de ternera y de vaca, entrecôte, solomillo, hamburguesas, etc... En el párrafo "Consejos prácticos para la cocción" se encuentran algunos ejemplos de su uso. Realice las cocciones con la puerta del horno cerrada.

Programa GRATIN

Se enciende el elemento calentador superior y se pone en funcionamiento el ventilador. A la irradiación térmica unidireccional, le agrega la circulación forzada del aire en el interior del horno. Esto impide que se quemen superficialmente los alimentos aumentando el poder de penetración del calor. Realice las cocciones con la puerta del horno cerrada.

Consejos prácticos de cocción

! En las cocciones ventiladas no utilice las posiciones 1 y 5: son las que reciben directamente el aire caliente lo cual podría provocar quemaduras de las comidas delicadas.

! En las cocciones GRILL y GRATIN, coloque la grasera en la posición 1 para recoger los residuos de cocción (jugos y/o grasas).

MULTICOCCIÓN

- Utilice las posiciones 2 y 4 colocando en la 2 los alimentos que requieren mayor calor.
- Coloque la grasera abajo y la parrilla arriba.

GRILL

- Introduzca la parrilla en la posición 3 o 4 y coloque los alimentos en el centro de la parrilla.
- Se aconseja fijar el nivel de energía en el valor máximo. No se alarme si la resistencia superior no permanece constantemente encendida: su funcionamiento está controlado por un termostato.

PIZZA

- Per una buona cottura della pizza utilizzate il programma MULTICOTTURA.
- Utilice una bandeja para pizza de aluminio liviano apoyándola sobre la parrilla suministrada con el horno. Utilizando la grasera se aumenta el tiempo de cocción y difícilmente se obtiene una pizza crocante.
- En el caso de pizzas muy condimentadas es aconsejable colocar la mozzarella (queso típico de Italia) en la mitad de la cocción.

Tabla de cocción
ES

Programas	Alimentos	Peso (Kg)	Posición de los estantes	Precalentamiento (minutos)	Temperatura aconsejada	Duración de la cocción (minutos)
Horno Tradicional	Pato	1	3	15	200	65-75
	Asado de ternera o de vaca	1	3	15	200	70-75
	Asado de cerdo	1	3	15	200	70-80
	Bizcochos (de pastaflores)	-	3	15	180	15-20
	Tortas glaseadas	1	3	15	180	30-35
Multicocción	Pizza (en 2 niveles)	1	2 y 4	15	230	15-20
	Lasañas	1	3	10	180	30-35
	Cordero	1	2	10	180	40-45
	Pollo asado + patatas	1+1	2 y 4	15	200	60-70
	Caballa	1	2	10	180	30-35
	Plum-cake	1	2	10	170	40-50
	Hojaldre relleno con crema (en 2 niveles)	0.5	2 y 4	10	190	20-25
	Bizcochos (en 2 niveles)	0.5	2 y 4	10	180	10-15
	Bizcocho (en 1 nivel)	0.5	2	10	170	15-20
	Bizcocho (en 2 niveles)	1	2 y 4	10	170	20-25
Tortas saladas	1.5	3	15	200	25-30	
Horno "superior"	Retoques de cocción	-	3/4	15	220	-
Grill	Lenguados y sepias	1	4	5	Max	8-10
	Broquetas de calamares y cangrejos	1	4	5	Max	6-8
	Filete de merluza	1	4	5	Max	10
	Verduras a la parrilla	1	0+4	5	Max	10-15
	Bistec de ternera	1	4	5	Max	15-20
	Chuletas	1	4	5	Max	15-20
	Hamburguesas	1	4	5	Max	7-10
	Caballa	1	4	5	Max	15-20
	Tostadas	1.4	4	5	Max	2-3
Gratin	Pollo a la parrilla	1.5	2	5	200	55-60
	Sepias	1.5	2	5	200	30-35

Precauciones y consejos

ES

! El aparato ha sido proyectado y fabricado en conformidad con las normas internacionales de seguridad. Estas advertencias se suministran por razones de seguridad y deben ser leídas atentamente.

Seguridad general

- El aparato ha sido concebido para un uso de tipo no profesional en el interior de una vivienda.
- El aparato no se debe instalar al aire libre, tampoco si el espacio está protegido porque es muy peligroso dejarlo expuesto a la lluvia y a las tormentas.
- Para mover el aparato utilice siempre las manijas correspondientes ubicadas en los costados del horno.
- No toque la máquina descalzo o con las manos y pies mojados o húmedos.
- **El aparato debe ser utilizado para cocinar alimentos, sólo por personas adultas y siguiendo las instrucciones contenidas en este manual. Cualquier otro uso (como por ejemplo: calefacción de ambientes) se debe considerar impropio y, por lo tanto, peligroso. El fabricante no puede ser considerado responsable por los daños derivados de usos impropios, erróneos e irracionales.**
- **Durante el uso del aparato los elementos calentadores y algunas partes de la puerta del horno se calientan mucho. Tiene cuidado de no tocarlos y mantenga alejados a los niños.**
- Evite que el cable de alimentación eléctrica de otros electrodomésticos entren en contacto con partes calientes del horno.
- No obstruya las aberturas de ventilación y de eliminación del calor.
- Tome la manija de apertura de la puerta en el centro: a los costados podría estar caliente.
- Utilice siempre guantes para horno para introducir o extraer recipientes.
- No cubra el fondo del horno con hojas de aluminio.
- No coloque materiales inflamables en el horno: si el aparato se pone en funcionamiento inadvertidamente podría incendiarse.
- Controle siempre que los mandos estén en la posición "●"/"○" cuando no se utiliza el aparato.
- No desconecte el aparato de la toma de corriente tirando del cable sino sujetando el enchufe.
- No realice la limpieza o el mantenimiento sin haber desconectado primero el aparato de la red eléctrica.
- En caso de avería, no acceda nunca a los mecanismos internos para intentar una reparación. Llame al Servicio de Asistencia Técnica (*ver Asistencia*).

- No apoye objetos pesados sobre la puerta del horno abierta.
- No está previsto que el aparato sea utilizado por personas (niños incluidos) con reducidas capacidades físicas, sensoriales o mentales, por personas inexpertas o que no tengan familiaridad con el producto, a menos que no sean vigiladas por una persona responsable de su seguridad o que no hayan recibido instrucciones preliminares sobre el uso del aparato.
- Evitar que los niños jueguen con el aparato.
- **El aparato no se debe poner en funcionamiento a través de un temporizador externo o de un sistema de mando a distancia.**

Eliminación

- Eliminación del material de embalaje: respete las normas locales, de esta manera los embalajes podrán ser reutilizados.
- En base a la Norma europea 2002/96/CE de Residuos de aparatos Eléctricos y Electrónicos (RAEE), los electrodomésticos viejos no pueden ser arrojados en los contenedores municipales habituales; tienen que ser recogidos selectivamente para optimizar la recuperación y reciclado de los componentes y materiales que los constituyen, y reducir el impacto en la salud humana y el medioambiente. El símbolo del cubo de basura tachado se marca sobre todos los productos para recordar al consumidor la obligación de separarlos para la recogida selectiva.
- El consumidor debe contactar con la autoridad local o con el vendedor para informarse en relación a la correcta eliminación de su electrodoméstico viejo.

Ahorrar y respetar el medio ambiente

- Utilizando el horno en los horarios que van desde las últimas horas de la tarde hasta las primeras horas de la mañana, se colabora reduciendo la carga de absorción de las empresas eléctricas.
- Se recomienda efectuar siempre las cocciones al GRILL y GRATIN con la puerta cerrada: ya sea para obtener mejores resultados como para un sensible ahorro de energía (10% aproximadamente).
- Mantenga eficientes y limpias las juntas para que se adhieran bien a la puerta y no provoquen dispersión del calor.

Cortar el suministro eléctrico

Antes de realizar cualquier operación, desconecte el aparato de la red de alimentación eléctrica.

Limpiar el aparato

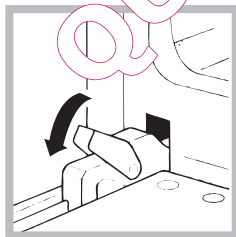
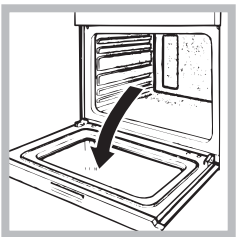
- Las partes externas esmaltadas o de acero inoxidable y las juntas de goma se pueden limpiar con una esponja empapada en agua tibia y jabón neutro. Si las manchas son difíciles de eliminar use productos específicos. Se aconseja enjuagar abundantemente y secar después de la limpieza. No utilice polvos abrasivos ni sustancias corrosivas.
- El interior del horno se debe limpiar preferentemente cada vez que se utiliza, cuando todavía está tibio. Utilice agua caliente y detergente, enjuague y seque con un paño suave. Evite los productos abrasivos.
- Los accesorios se pueden lavar como cualquier vajilla, incluso en lavavajillas.

! No utilice nunca limpiadores a vapor o de alta presión para la limpieza del aparato.

Limpiar la puerta

Limpie el vidrio de la puerta con esponjas y productos no abrasivos y séquelo con un paño suave; no utilice materiales ásperos abrasivos o raederas metálicas afiladas que puedan rayar la superficie y quebrar el vidrio. Para realizar una limpieza más profunda posible extraer la puerta del horno:

1. para ello, abra completamente la puerta (ver la figura);
2. alce y gire las palancas ubicadas en los dos bisagras (ver la figura);



3. sujete la puerta de los dos lados externos y ciérrela lenta pero no completamente. Luego tire la puerta hacia sí, extrayéndola de las bisagras (ver la figura).

Vuelva a colocar la puerta siguiendo el mismo procedimiento pero en sentido contrario.

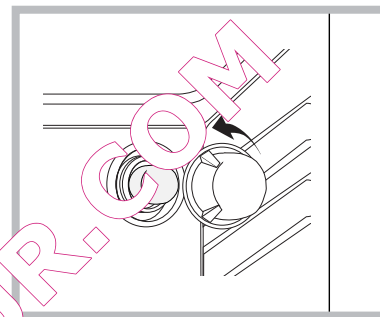
Controle las juntas

Controle periódicamente el estado de la junta que rodea la puerta del horno. Si se encontrara dañada llame al Centro de Asistencia Técnica más cercano (ver Asistencia). Es aconsejable no usar el horno hasta que no haya sido reparada.

Sustituir la bombilla

Para sustituir la bombilla de iluminación del horno:

1. Desenrosque la tapa de vidrio del portalámpara.
2. Extraiga la bombilla y sustitúyala con una análoga: potencia de 25 W, casquillo E 14.
3. Vuelva a colocar la tapa (ver la figura).



Instruções para utilização

FORNO

PT

IT

Italiano, 1

GB

English, 11

FR

Français, 20

ES

Espanol, 29

PT

Portuges, 38

NL

Nederlands, 47

DE

Deutsch, 56

IF 51 K.A
IF 51 K.A IX
IFG 51 K.A

Índice

Instalação, 39-40

Posicionamento
Ligação eléctrica
Placa de identificação

Descrição do aparelho, 41

Vista de conjunto
Painel de comandos

Início e utilização, 42

Início do forno
Utilização do timer
Assistência técnica

Programas 43-44

Programas de cozedura
Conselhos horários para cozedura
Tabela de cozedura

Precauções e conselhos, 45

Segurança geral
Eliminação
Economia e respeito do meio ambiente

Manutenção e cuidados, 46

Desligar a corrente eléctrica
Limpeza do aparelho
Limpeza da porta
Substituição da lâmpada

! É importante guardar este folheto para poder consultá-lo a qualquer momento. No caso de venda, cessação ou mudança, assegure-se que o mesmo permanece com o aparelho para informar o novo proprietário sobre o funcionamento e sobre as respectivas advertências.

! Leia com atenção as instruções: nas quais há informações importantes sobre a instalação, a utilização e a segurança.

Posicionamento

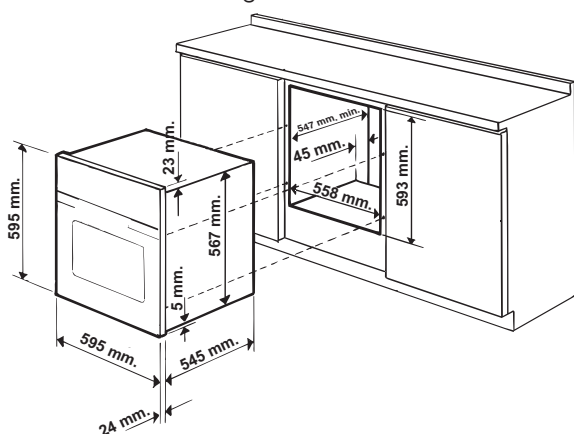
! As embalagens não são brinquedos para as crianças e devem ser eliminadas em conformidade com as regras de colecta diferenciada (veja em *Precauções e Conselhos*).

! A instalação deve ser realizada segundo estas instruções e por pessoal profissional qualificado. Uma instalação errada pode causar danos pessoais, materiais e a animais.

Encaixe

Para garantir um bom funcionamento do aparelho é necessário que o móvel seja de características adequadas.

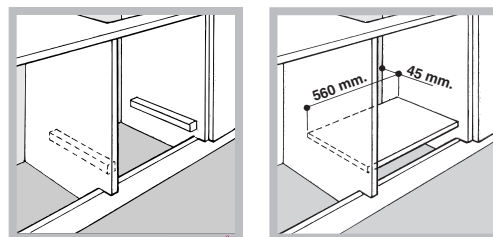
- os painéis adjacentes ao forno devem ser de material resistente ao calor;
- no caso de móveis de madeira contraplacada, as colas devem ser resistentes à temperatura de 100°C.
- para encaixar o forno, quer no caso de instalação sob uma banca (veja a figura) ou em coluna, o móvel deve ter as seguintes medidas:



! Depois de ter encaixado o aparelho, não deve ser possível contacto com as partes eléctricas. As declarações de consumo, indicadas na placa de identificação, foram medidas para este tipo de instalação.

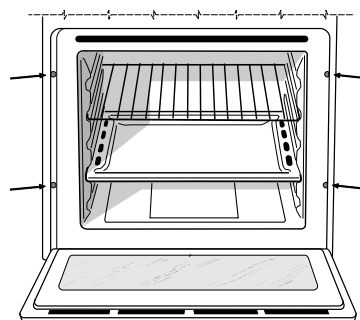
Ventilação

Para garantir uma boa ventilação é necessário eliminar a parede traseira do vão. É preferível instalar o forno de maneira que apoie-se sobre duas ripas de madeira, ou sobre uma tábua com uma abertura de pelo menos 45 x 560 mm. (veja as figuras).



Colocar no móvel e prender

Para prender o aparelho no móvel: abra a porta do forno e ataraxe 4 parafusos na madeira, nos 4 furos situados na moldura ao redor.

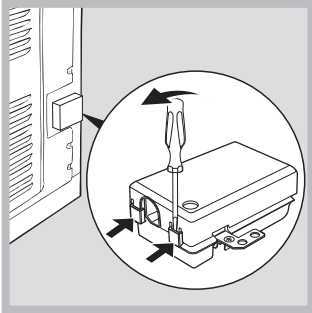


! Todos os componentes de garantia da protecção precisam estar presos de modo que não possam ser tirados sem o emprego de uma ferramenta.

Ligação eléctrica

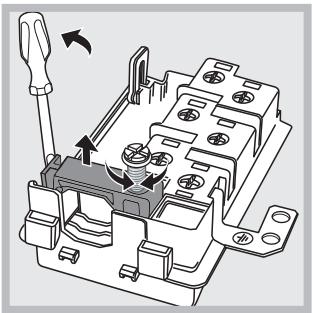
! Os fornos equipados com cabo de fornecimento com três pólo, são preparados para funcionar com corrente alternada na tensão e frequência de fornecimento indicadas na placa de identificação (veja a seguir).

Montagem do cabo de fornecimento



1. Para abrir a caixa de terminais faça alavanca com uma chave de parafuso nas linguetas aos lados da tampa: puxe e abra a tampa (veja a figura).

2. Desatarraxe o parafuso da braçadeira e tire-o utilizando uma chave de fendas (veja a figura).



3. Tire os parafusos dos contactos L-N- \perp e, em seguida, prenda os fios embaixo das cabeças dos parafusos a obedecer as cores: Azul (N) Castanho (L) Amarelo-Verde (\perp).

- a tomada seja compatível com a tomada do aparelho. Em caso contrário, substitua a tomada ou a ficha; não empregue extensões nem tomadas múltiplas.

! Depois de ter instalado o aparelho, o acesso ao cabo eléctrico e à tomada da corrente deve ser fácil.

! O cabo não deve ser dobrado nem comprimido.

! O cabo deve ser verificado periodicamente e substituído somente por técnicos autorizados (veja a *Assistência Técnica*).

! A empresa exime-se de qualquer responsabilidade se estas regras não forem obedecidas.

Ligação à rede do cabo de fornecimento eléctrico

Monte no cabo uma ficha em conformidade com as normas para a carga indicada na placa de identificação (veja ao lado).

No caso de uma ligação directa à rede, será necessário interpor, entre o aparelho e a rede, um interruptor omnipolar com abertura mínima entre os contactos de 3 mm, na dimensão certa para a carga e em conformidade com as normas em vigor (a ligação à terra não deve ser interrompida pelo interruptor). O cabo de alimentação deve ser colocado de maneira que em nenhum ponto ultrapasse de 50°C a temperatura do ambiente.

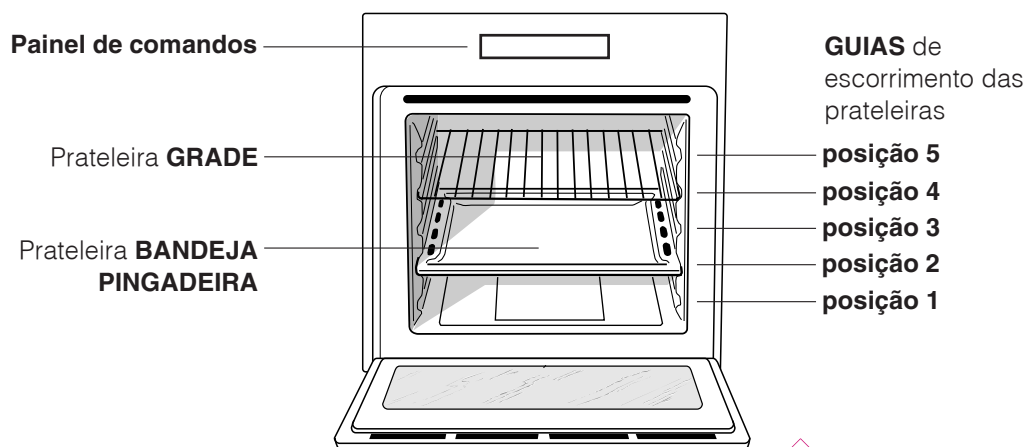
! O técnico instalador é responsável pela realização certa da ligação eléctrica e da obediência das regras de segurança.

Antes de efectuar a ligação, certifique-se que:

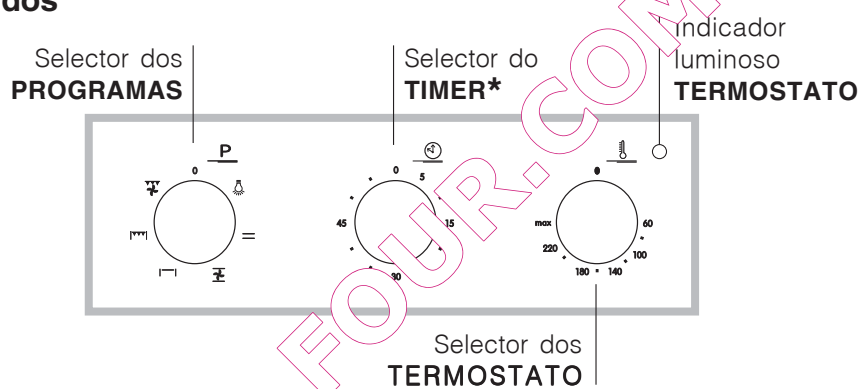
- a tomada tenha uma ligação à terra e seja em conformidade com a legislação;
- a tomada tenha a capacidade de suportar a carga máxima de potência da máquina, indicada na placa de identificação (veja a seguir);
- a tensão de alimentação seja entre os valores da placa de identificação (veja a seguir);

PLACA DAS CARACTERÍSTICAS	
Medidas	largura cm. 43,5 altura cm. 32 profundidade cm. 40
Volume	Litros 56
Ligações eléctricas	tensão de 220-230V ~ 50/60Hz potência máxima absorvida 2250W
ETIQUETA DE ENERGIA	Directiva 2002/40/CE acerca dos fornos eléctricos. Norma EN 50304 Consumo de energia com convecção natural função de aquecimento: Tradicional Consumo de energia da declaração de Classe com convecção forçada função de aquecimento: Cozedura Múltipla
 	Este aparelho é em conformidade com as seguintes Directivas da Comunidade Europeia: - 2006/95/CEE de 12/12/06 (Baixa Tensão) e posteriores modificações - 2004/108/CEE de 15/12/04 (Compatibilidade Electromagnética) e posteriores modificações - 93/68/CEE de 22/07/93 e posteriores modificações - 2002/96/CE e posteriores modificações

Vista de conjunto



Painel de comandos



* Há somente em alguns modelos.

Início e utilização

PT

! Quando o acender pela primeira vez, aconselhamos de fazer funcionar o forno vazio pelo menos durante uma hora, com o termóstato posto à temperatura máxima e a porta fechada. Em seguida, pode apagar, abrir a porta do forno e ventilar a sala. O odor que se sente é por causa da evaporação das substâncias empregadas para proteger o forno.

Início do forno

1. Para seleccionar o programa de cozedura que desejar, rode o selector dos PROGRAMAS.
2. Para escolher a temperatura rode o selector do TERMOSTATO. Uma lista com as cozeduras e as respectivas temperaturas aconselhadas pode ser consultada na Tabela de cozedura (*veja os Programas*).
3. O indicador luminoso do TERMOSTATO aceso fixo no painel dos comandos avisa que o pré aquecimento foi completado: coloque dentro os alimentos a serem cozidos.
4. Durante a cozedura é sempre possível:
 - modificar o programa de cozedura mediante o selector de PROGRAMAS;
 - modificar a temperatura mediante o selector do TERMOSTATO;
 - interromper a cozedura se recolocar o selector dos PROGRAMAS na posição "0".


! Nunca encoste objectos no fundo do forno, para evitar riscos de danos ao esmalte.

! Coloque sempre os recipientes de cozedura sobre a grade fornecida.

Ventilação de arrefecimento

Para obter uma redução das temperaturas externas, alguns modelos são equipados com uma ventoinha de arrefecimento. Esta gera um jacto de ar que sai entre o painel de comandos e a porta do forno. No final da cozedura, a ventoinha continua a funcionar até o forno arrefecer suficientemente. ! No final da cozedura, a ventoinha continua a funcionar até o forno arrefecer suficientemente.

Luz do forno

Acende-se se for seleccionado  mediante o selector dos PROGRAMAS. Permanece acesa quando se seleccionar um programa de cozedura.

Utilização do timer*

1. Antes de mais nada, para dar corda na campainha é necessário rodar o selector do TIMER uma volta quase inteira na direcção dos ponteiros do relógio.
2. Volte na direcção contrária aos ponteiros do relógio, para configurar o tempo que desejar, faça coincidir os minutos indicados no selector do TIMER com a referência fixa do painel de comandos.
3. O timer é um contador de minutos: quando tiver passado o tempo, toca um sinal acústico.

! O timer não comanda o forno para acender-se nem se apagar.

Assistência técnica

Comunique:

- o modelo da máquina (Mod.)
- o número de série (S/N)

Estas últimas informações encontram-se na placa de identificação situada no aparelho e/ou na embalagem.

* Há somente em alguns modelos.

Programas de cozedura

! Para todos os programas pode ser regulada uma temperatura entre 60°C e MÁX., excepto:

- GRILL (é aconselhável configurar somente em MÁX.);
- GRATIN (é aconselhável não ultrapassar a temperatura de 200°C).

Programa de **FORNO TRADIÇÃO**

Activam-se os dois elementos aquecedores inferior e superior. Com esta cozedura tradicional é melhor utilizar uma única prateleira: com mais de uma prateleira haverá má distribuição da temperatura.

Programa de **COZEDURA MÚLTIPLA**

Activam-se todos os elementos aquecedores (superior e inferior) e entra em funcionamento a ventoinha. Como o calor é constante e uniforme em todo o forno, o ar coze e cora os alimentos de maneira uniforme. É possível utilizar até duas prateleiras no máximo contemporaneamente.

Programa **FORNO DE CIMA**

Acende-se o elemento aquecedor superior. Esta função pode ser utilizada para retoques na cozedura.

Programade **GRILL**

Acende-se o elemento aquecedor superior. A temperatura muito alta e directa do grill possibilita corar imediatamente a superfície dos alimentos que, como obstruem a saída dos líquidos, mantém o interior mais macio. A cozedura no grill é especialmente aconselhada para os pratos que necessitem de alta temperatura na superfície: bifes de vitela ou vaca, entrecôte, filés, hambúrgueres et, ... Alguns exemplos de utilização estão apresentados na parágrafo "Conselhos práticos para a cozedura". Coza com a porta do forno fechada.

Programa de **GRATIN**

Activa-se o elemento aquecedor superior e começa a funcionar a ventoinha. Une a irradiação térmica unidirecional com a circulação forçada do ar no interior do forno. Deste modo impede-se a queimadura da superfície dos alimentos ao aumentar-se o poder de penetração do calor. Coza com a porta do forno fechada.

Conselhos práticos para cozedura

! Nas cozeduras ventiladas não utilize as posições das prateleiras 1 e 5: que recebem directamente ar quente porque poderão provocar queimaduras em alimentos delicados.

! Nas cozeduras com GRILL e GRATIN, coloque a bandeja pingadeira na posição 1 para recolher os resíduos de cozedura (molhos e/ou gordura).

COZEDURA MÚLTIPLA

- Utilize as posições 2 e 4 das prateleiras, coloque na 2 os alimentos que necessitem de mais calor.
- Coloque a bandeja pingadeira embaixo e a grade em cima.

GRILL

- Coloque a grade na posição 3 ou 4, disponha os alimentos no centro da grade.
- É aconselhável configurar o nível de energia no máximo. Não se alarme se a resistência superior não permanecer constantemente acesa: o seu funcionamento é controlado por um termóstato;

PIZZA

- Para cozer bem uma pizza utilize o programa de COZEDURA MÚLTIPLA.
- Utilize uma forma de alumínio leve, apoie-a na grelha do forno. Se utilizar a bandeja pingadeira aumentará os tempos de cozedura e dificilmente será obtida uma pizza crocante.
- No caso de pizzas com muita cobertura é aconselhável colocar o queijo mozzarella na metade da cozedura.

Tabela de cozedura

Programas	Alimentos	Peso (Kg.)	Posição das prateleiras	Pré aquecimento (minutos)	Temperatura aconselhada	Duração da cozedura (minutos)
Forno Tradicional	Pato	1	3	15	200	65-75
	Carne de vitela ou vaca assada	1	3	15	200	70-75
	Carne de porco assada	1	3	15	200	70-80
	Biscoitos (de massa tenra)	-	3	15	180	15-20
	Tortas doces	1	3	15	180	30-35
Cozedura Múltipla	Pizza (em 2 prateleiras)	1	2 e 4).	15	230	15-20
	Lasanha	1	3	10	180	30-35
	Cordeiro	1	2	10	180	40-45
	Frango assado com batatas	1+1	2 e 4).	15	200	60-70
	Cavala	1	2	10	180	30-35
	Plum cake	1	2	10	170	40-50
	Bignés (em 2 prateleiras)	0.5	2 e 4).	10	190	20-25
	Biscoitos (em 2 prateleiras)	0.5	2 e 4).	10	180	10-15
	Pão-de-ló (em 1 prateleira)	0.5	2	10	170	15-20
	Pão-de-ló (em 2 prateleiras)	1	2 e 4).	10	170	20-25
Tortas salgadas	1.5	3	15	200	25-30	
Forno de cima	Retoques na cozedura	-	3	15	220	-
Grill	Linguado e chocas	1	4	5	Max	8-10
	Espetinhos de calamares e camarão	1	4	5	Max	6-8
	Filé de bacalhau	1	4	5	Max	10
	Verduras na grelha	1	3 o 4	5	Max	10-15
	Bife de vitela	1	4	5	Max	15-20
	Costeletas	1	4	5	Max	15-20
	Hambúrgueres	1	4	5	Max	7-10
	Cavala	1	4	5	Max	15-20
	Tostas	n.º 4	4	5	Max	2-3
Gratinado	Frango na grelha	1.5	2	5	200	55-60
	Chocas	1.5	2	5	200	30-35

! Este aparelho foi projectado e fabricado em conformidade com as regras internacionais de segurança. Estas advertências são fornecidas por razões de segurança e devem ser lidas com atenção.

Segurança geral

- Este aparelho foi concebido para utilização de tipo não profissional no âmbito de moradas.
- Este aparelho não deve ser instalado ao ar livre, mesmo num sítio protegido, porque é muito perigoso deixá-lo exposto a chuva e temporais.
- Para deslocar o aparelho pegue-o sempre pelos cabos para este fim, situados aos lados do forno.
- Não toque na máquina se estiver descalço, ou se as suas mãos ou pés estiverem molhados ou húmidos.
- **O aparelho deve ser utilizado para cozinhar alimentos, somente por pessoas adultas e conforme as instruções contidas neste livrete. Qualquer outro uso (como por exemplo, aquecedor de ambientes) deve ser considerado impróprio e portanto perigoso. O fabricante não pode ser considerado responsável por eventuais danos derivados de usos impróprios, errados e irrazoáveis.**
- **Durante o uso do aparelho os elementos de aquecimento e algumas partes da porta do forno ficam muito quentes. Tome cuidado para não tocar nos mesmos e mantenha as crianças afastadas.**
- Evite que o cabo de alimentação e outros electrodomésticos encoste-se em partes quentes do forno.
- Não tape as aberturas de ventilação e de eliminação de calor.
- Pegue pelo centro a maçaneta de abertura da porta: os lados podem estar quentes.
- Utilize luvas de forno para colocar e tirar recipientes;
- Não forre o fundo do forno com folhas de alumínio.
- Não guarde material inflamável no forno: se o aparelho for inadvertidamente colocado a funcionar, poderão arder.
- Assegure-se sempre que os selectores estejam na posição "●"/"○" quando não estiver a utilizar o aparelho.
- Não puxe pelo cabo para deslizar a ficha da tomada eléctrica, pegue pela ficha.
- Não realize limpeza nem manutenção sem antes ter desligado a ficha da rede eléctrica.
- Se houver avarias, em nenhum caso mexa nos mecanismos internos para tentar repará-las. Contacte a Assistência Técnica (*veja a Assistência técnica*).
- Não coloque objectos pesados sobre a porta do forno aberta.

- Não é previsto que este aparelho seja utilizado por pessoas (incluso crianças) com reduzidas capacidades físicas, sensoriais ou mentais, por pessoas inexperientes ou que não tenham familiaridade com o produto, a não ser que seja vigiadas por uma pessoa responsável pela sua segurança ou que tenham recebido instruções preliminares sobre o uso do aparelho.
- Não permita que as crianças brinquem com o aparelho.
- **O aparelho não é destinado a ser colocado em funcionamento por meio de um temporizador externo ou por um sistema de comando à distância separado.**

Eliminação

- Eliminação do material de embalagem: obedeça as regras locais, de maneira que as embalagens possam ser reutilizadas.
- A directiva Europeia 2002/96/CE referente à gestão de resíduos de aparelhos eléctricos e electrónicos (RAEE), prevê que os electrodomésticos não devem ser escoados no fluxo normal dos resíduos sólidos urbanos. Os aparelhos desactualizados devem ser recolhidos separadamente para otimizar a taxa de recuperação e reciclagem dos materiais que os compõem e impedir potenciais danos para a saúde humana e para o ambiente. O símbolo constituído por um contenedor de lixo barrado com uma cruz deve ser colocado em todos os produtos por forma a recordar a obrigatoriedade de recolha separada. Os consumidores devem contactar as autoridades locais ou os pontos de venda para solicitar informação referente ao local apropriado onde devem depositar os electrodomésticos velhos.

Economia e respeito do meio ambiente

- Se utilizar o forno nos horários a partir do fim da tarde, até as primeiras horas da manhã, colabora-se para reduzir a carga de absorção do fornecimento de electricidade.
- É recomendável realizar as cozeduras ao GRILL e GRATIN sempre com a porta fechada: quer para obter melhores resultados, quer para uma sensível economia de energia (aproximadamente 10%).
- Mantenha as guarnições eficientes e limpas, para poderem aderir bem na porta e não causar dispersão de calor.

Manutenção e cuidados

PT

Desligar a corrente eléctrica

Antes de realizar qualquer operação, desligue o aparelho da alimentação eléctrica.

Limpeza do aparelho

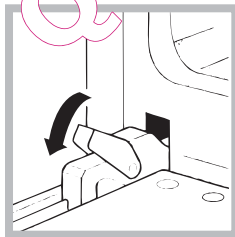
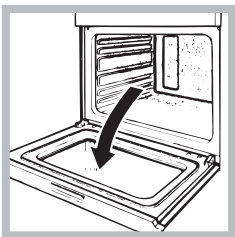
- As partes externas esmaltadas ou inoxidáveis e as guarnições de borracha podem ser limpadas com uma esponjinha molhada com água morna e sabão neutro. Se for difícil remover as manchas, empregue produtos específicos. É aconselhado enxaguar com água abundante e enxugar depois da limpeza. Não empregue pós abrasivos nem substâncias corrosivas.
- O interior do forno deve ser sempre limpadado de preferência depois de cada utilização, enquanto ainda estiver morno. Utilize água quente e detergente, enxagúe e enxugue com um pano macio. Evite abrasivos.
- Os acessórios podem ser lavados como quaisquer utensílios, inclusive numa máquina de lavar loiça.

! Nunca utilize equipamento de limpeza a vapor ou de alta pressão para limpar a aparelhagem.

Limpeza da porta

Limpe o vidro da porta com esponjas e produtos não abrasivos e enxugue com um pano macio. Não use materiais ásperos, abrasivos ou espátulas metálicas afiadas que podem arranhar a superfície e quebrar o vidro. Para uma limpeza mais cuidadosa, é possível retirar a porta do forno.

1. abra a porta inteiramente (veja a figura);
2. levante e rode as alavancas situadas nas duas dobradiças;



3. segure a porta dos dois lados exteriores e feche-a novamente devagar mas não inteiramente; Em seguida puxe a porta para a frente e retire-a das dobradiças (veja a figura). Para montar novamente a porta realize, na ordem contrária, as mesmas operações.

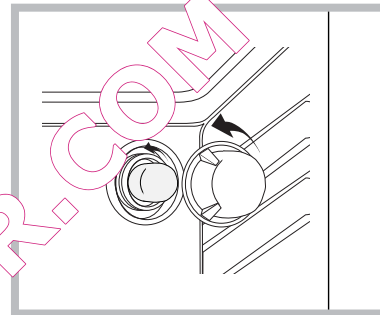
Verificação das guarnições

Verifique periodicamente o estado da guarnição ao redor da porta do forno. Se houver danos, contacte o Centro de Assistência Técnica mais perto (veja a Assistência técnica).. É aconselhável não usar o forno antes do mesmo ter sido reparado.

Substituição da lâmpada

Para substituir a lâmpada de iluminação do forno:

1. Desatarraxe a tampa em vidro do bocal da lâmpada.
2. Desenrosque a lâmpada e troque-a por outra análoga: potência 25 W, engate E 14.
3. Retire a tampa (veja a figura).



IT

Italiano, 1

GB

English, 11

FR

Français, 20

ES

Espanol, 29

PT

Portuges, 38

NL

Nederlands, 47

DE

Deutsch, 56

IF 51 K.A
IF 51 K.A IX
IFG 51 K.A

Samenvatting

Het installeren, 48-49

Plaatsing
Elektrische aansluiting
Typeplaatje

Beschrijving van het apparaat, 50

Algemeen aanzicht
Bedieningspaneel

Starten en gebruik, 51

De oven starten
De timer gebruiken
Service

Programma's 52-53

Kookprogramma's
Praktische kooktips
Kooktabel

Verzorgingsmaatregelen en advies, 54

Algemene veiligheidsmaatregelen
Afwijverwijdering
Energiebesparing en milieubesef

Onderhoud en verzorging, 55

De elektrische stroom afsluiten
Schoonmaken van de oven
De ovendeur reinigen
Vervangen van het lampje

NL

Het installeren

NL

! Bewaar dit boekje zorgvuldig voor eventuele verdere raadpleging. Wanneer u het product weggeeft, verkoopt, of wanneer u verhuist, dient u dit boekje bij de oven te bewaren zodat alle nodige informatie voorhanden blijft.

! Lees de gebruiksaanwijzingen zorgvuldig: er staat belangrijke informatie in over installatie, gebruik en veiligheid.

Plaatsing

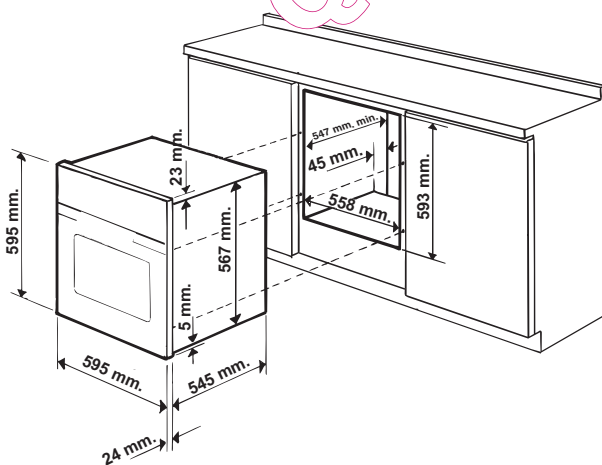
! Het verpakkingsmateriaal is niet bestemd voor kinderen en dient daarom te worden weggegooid volgens de geldende normen (zie *Voorzorgsmaatregelen en advies*).

! De installatie moet worden uitgevoerd door een bevoegde installateur en volgens de instructies van de fabrikant. Een verkeerde installatie kan schade berokkenen aan personen, dieren of dingen.

Inbouw

Voor een goede werking van het apparaat moet het keukenmeubel de juiste kenmerken hebben:

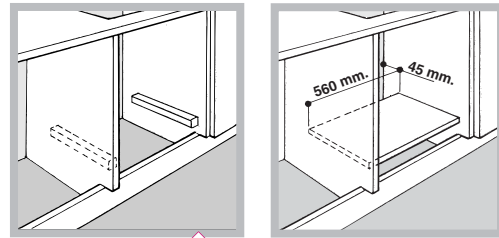
- de zijkanten van de kastjes die aan de oven grenzen moeten hittebestendig zijn;
- in het bijzonder moet, in geval van meubels met fineer, de lijm bestand zijn tegen temperaturen van 100°C;
- voor het inbouwen van de oven, zowel onder het aanrecht (zie *figuur*) als in wandbouw, dient het meubel de volgende afmetingen te hebben:



! Nadat het apparaat is ingebouwd, mag er geen contact meer mogelijk zijn met de elektrische onderdelen. Het gebruik dat staat aangegeven op het typeplaatje is gebaseerd op dit soort installatie.

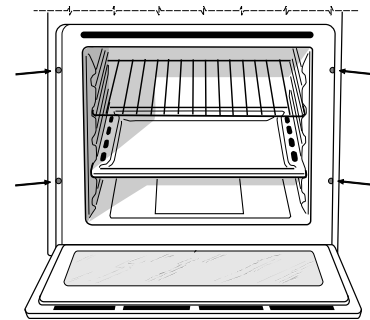
Ventilatie

Om een goede ventilatie te hebben is het noodzakelijk de achterkant van het meubel te verwijderen. Het verdient de voorkeur de oven op twee houten balken te plaatsen, of eventueel op een enkele plank die een opening heeft van tenminste 45 x 560 mm (zie *afbeeldingen*).



Centreren en bevestigen

Om het apparaat aan het keukenkastje te bevestigen: open de oven deur en schroef de 4 houtschroeven in de 4 gaten in de zijrand.

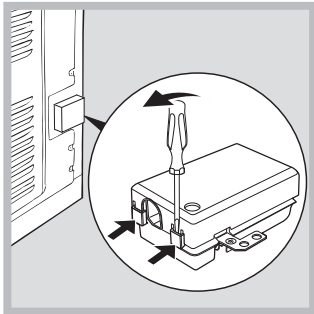


! Alle beschermende onderdelen moeten zodanig worden bevestigd dat ze niet kunnen worden verwijderd zonder gereedschap te gebruiken.

Elektrische aansluiting

! De ovens met driepolige voedingskabel functioneren met de wisselstroom, de spanning en de frequentie die aangegeven staan op het typeplaatje (zie *onder*).

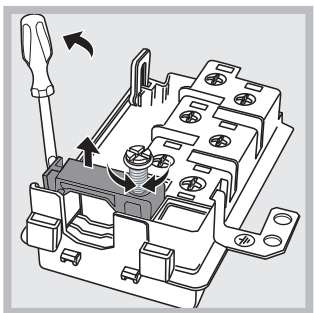
Monteren voedingskabel



1. Licht de lipjes aan de zijkant van het deksel van het klemmenbord op met een schroevendraaier: trek het deksel van het klemmenbord open (zie afb.).

2. Draai de schroef van de kabelklem los en verwijder hem met behulp van een schroevendraaier (zie afbeelding).

3. Verwijder de schroeven van de contacten L-N- \perp en bevestig de draden onder de koppen van de schroeven met inachtneming van de kleuren: Blauw (N) Bruin (L) Geel-Groen (\perp).



- de spanning zich bevindt tussen de waarden die staan aangegeven op het typeplaatje (zie onder);
- het stopcontact en de stekker overeenkomen. Als dat niet zo is, dient u ofwel de stekker ofwel het stopcontact te vervangen; gebruik geen verlengsnoeren of dubbelstekkers.

! Wanneer het apparaat geïnstalleerd is, moeten het snoer en het stopcontact makkelijk te bereiken zijn.

! De kabel mag niet worden gebogen of samengedrukt.

! De kabel moet van tijd tot tijd worden gecontroleerd en mag alleen door erkende monteurs worden vervangen (zie Service).

! De fabrikant aanvaardt geen aansprakelijkheid voor schade van welke aard ook die voortvloeit uit het gebruik van het apparaat, indien de voorschriften van deze normen niet worden nageleefd.

Het aansluiten van de voedingskabel aan het net

Gebruik voor de voedingskabel een stekker die genormaliseerd is voor de lading aangegeven op het typeplaatje (zie hiernaast).

Wanneer het apparaat rechtstreeks aan het net wordt aangesloten moet men tussen het apparaat en het net een meerpolige schakelaar combineren met een afstand tussen de contacten van minstens 3mm, aangepast aan het elektrische vermogen en voldoende aan de geldende normen (de aarding mag niet worden onderbroken door de schakelaar). De voedingskabel moet zodanig geplaatst worden dat hij nergens een temperatuur bereikt die 50°C hoger is dan de kamertemperatuur.

! De installateur is verantwoordelijk voor de correcte elektrische verbinding en het in acht nemen van de geldende veiligheidsnormen.

Vóór het aansluiten moet u controleren dat:

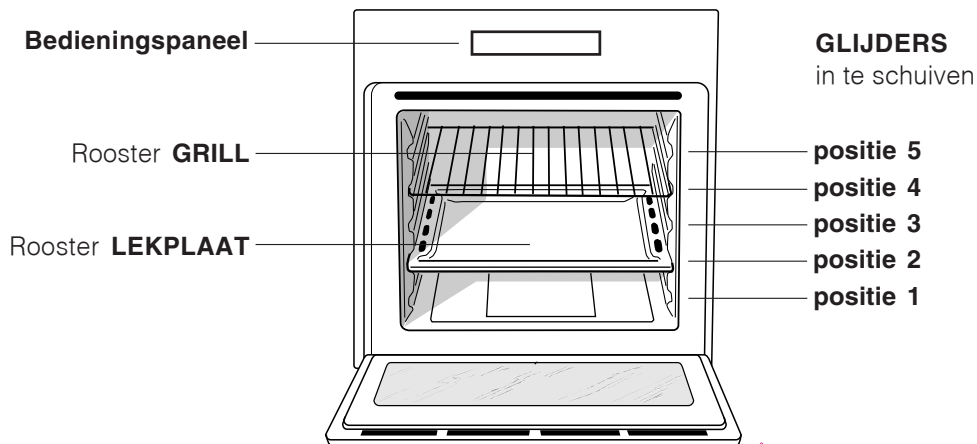
- het stopcontact geaard is en voldoet aan de geldende normen;
- het stopcontact in staat is het maximale vermogen van het apparaat te verdragen, zoals aangegeven op het typeplaatje (zie onder);

TYPEPLAATJE	
Afmetingen	breedte 43,5 cm hoogte 32 cm diepte 40 cm.
Inhoud	liter 56
Elektrische aansluitingen	spanning 220-230V ~ 50/60Hz maximum vermogen 2250W
ENERGY LABEL	Richtlijn 2002/40/EG op etiket van elektrische ovens. Norm EN 50304 Energieverbruik convectie Natuurlijk verwarmingsfunctie: Traditioneel Energieverbruik verklaring Klasse convectie Hetelucht verwarmingsfunctie: Multikoken
 	Dit apparaat voldoet aan de volgende EU Richtlijnen: - 2006/95/EEG van 12/12/06 (laagspanning) en daaropvolgende wijzigingen; - 2004/108/EEG van 15/12/04 (elektromagnetische compatibiliteit) en daaropvolgende wijzigingen - 93/68/EEG van 22/07/93 en daaropvolgende wijzigingen - 2002/96/EC en daaropvolgende wijzigingen

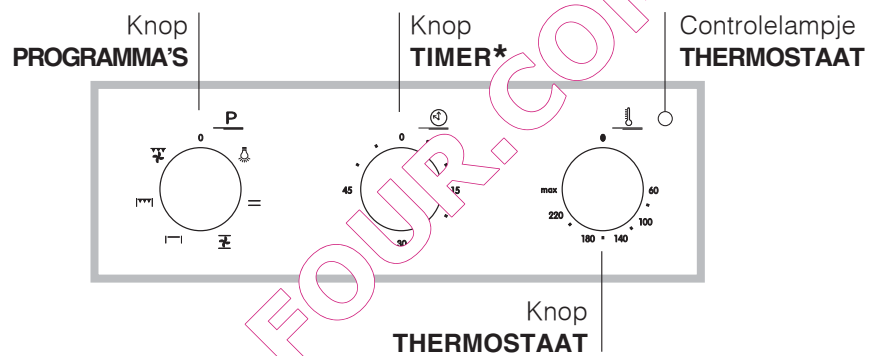
Beschrijving van het apparaat

NL

Algemeen aanzicht



Bedieningspaneel



* Slechts op enkele modellen aanwezig.

! Wij raden u aan bij het eerste gebruik de oven minstens een uur leeg te laten functioneren, op maximum temperatuur en met de deur dicht. Nadat u de oven hebt uitgedaan, opent u de ovendeur en lucht u het vertrek. De lucht die u ruikt komt door het verdampen van de middelen die worden gebruikt om de oven te beschermen.

De oven starten

1. Door aan de knop PROGRAMMA'S te draaien kunt u het gewenste kookprogramma kiezen.
2. Kies de temperatuur door aan de knop THERMOSTAAT te draaien. Een lijst met kooktijden en aanbevolen kooktemperaturen kunt u terugvinden in de Kooktabel (zie Programma's).
3. Als het controlelampje THERMOSTAAT aan is, bevindt de oven zich in de verwarmingsfase en is bezig de ingestelde temperatuur te bereiken.
4. Tijdens het koken kunt u nog altijd:
 - het kookprogramma veranderen met behulp van de knop PROGRAMMA'S;
 - de temperatuur veranderen met behulp van de knop THERMOSTAAT;
 - het koken onderbreken door de knop PROGRAMMA'S weer op stand "0" te zetten.

! Zet nooit voorwerpen op de bodem van de oven, u riskeert hiermee het email te beschadigen.


! Plaats de ovenschalen altijd op de roosters.

Ventilator

Teneinde de hitte aan de buitenkant van de oven te beperken, zijn enkele modellen voorzien van een ventilator. Hierdoor ontstaat een luchtstroom die tussen het bedieningspaneel en de ovendeur naar buiten komt.

! Aan het einde van de kooktijd blijft de ventilator draaien totdat de oven voldoende is afgekoeld.

Ovenverlichting

Deze gaat werken door de knop PROGRAMMA'S op  te draaien. Ze blijft aan wanneer u een kookprogramma selecteert.

Gebruik van de timer*

1. U dient in eerste instantie het geluidssignaal op te laden door de knop TIMER bijna 360° met de klok mee te draaien.
2. Draai de knop weer tegen de klok in en stel de gekozen tijd in. Zorg ervoor dat de minuten die zijn aangegeven op de knop TIMER overeenkomen met de vaste aanwijzer op het bedieningspaneel.
3. De timer is een kookwekker: als de tijd verstreken is, hoort u een geluidssignaal.

! De timer heeft niets te maken met het functioneren van de oven.

Service

Dit dient u mee te geven:

- het model van de oven (Mod.)
- het serie nummer (S/N)

Deze informatie bevindt zich op het typeplaatje op het apparaat en/of op de verpakking.

* Slechts op enkele modellen aanwezig.

Programma's

NL

Kookprogramma's

! Per tutti i programmi è impostabile una temperatura tra 60°C e MAX, tranne:

- GRILL (hierbij is het aanbevolen alleen MAX te gebruiken);
- GRATINEREN (hierbij is het aanbevolen niet meer dan 200°C in te stellen).

Programma **TRADITIONELE OVEN**

De onderste en bovenste verwarmingselementen gaan aan. Met deze traditionele kookwijze is het beter een enkel rooster te gebruiken: met meerdere roosters riskeert u een slechte temperatuursverspreiding.

Programma **MULTIKOKEN**

Alle verwarmingselementen gaan aan (onder, boven en cirkelvormig) en de ventilator gaat draaien. Aangezien de warmte in de hele oven constant is, zorgt de lucht dat de gerechten op gelijkmatige wijze gekookt en gebakken worden. Hierbij is het mogelijk maximaal twee roosters tegelijk te gebruiken.

Programma **OVEN BOVEN**

Si accende l'elemento riscaldante superiore. Deze functies kunnen worden gebruikt voor het afmaken van een gerecht.

Programma **GRILL**

Het bovenste verwarmingselement gaat aan. De hoge en rechtstreekse hitte bruint de oppervlakten van het vlees onmiddellijk zodat er geen vocht verloren gaat en de binnenkant mals blijft. Het koken onder de grill is vooral aan te raden voor gerechten die een hoge temperatuur aan de bovenkant nodig hebben: biefstuk, entrecôte, filet, hamburger etc... U vindt enkele voorbeelden in de tabel "Praktische raadgevingen voor het koken". Kook met de ovendeur dicht.

Programma **GRATINEREN**

Het bovenste verwarmingselement gaat aan en de ventilator gaat draaien. Hiermee wordt de rechtstreekse bovenhitte van de grill gecombineerd met de circulatie van de lucht in de oven. Eventueel verbranden van de buitenkant wordt zo vermeden; de warmte dringt gemakkelijker door naar de binnenkant. Kook met de ovendeur dicht.

Praktische kooktips

! Gebruik voor het koken met de heteluchtoven nooit de standen 1 en 5: de hete lucht zou fijne gerechten kunnen verbranden.

! Bij de functie GRILL of GRATINEREN raden wij u aan de bakplaat op stand 1 te zetten om eventueel vet of jus op te vangen.

MULTIKOKEN

- Gebruik de standen 2 en 4, en plaats de gerechten die meer warmte nodig hebben op stand 2.
- Plaats de lekplaat op de onderste stand en de grill op de hoogste.

GRILL

- Plaats de grill op stand 3 of 4, plaats de gerechten op het midden van de grill.
- We raden u aan het energieniveau op de hoogste stand te zetten. Het is normaal dat het bovenste verwarmingselement niet constant aan blijft: zijn werking wordt geregeld door een thermostaat.

PIZZA

- Per una buona cottura della pizza utilizzate il programma MULTICOTTURA.
- Gebruik een lichte aluminium ovenschaal en zet hem op het bijgeleverde ovenrooster. Bij gebruik van de bakplaat duurt het langer en krijgt u waarschijnlijk geen krokante pizza.
- Bij zeer gevulde pizza's raden wij aan de mozzarella of andere kaas pas halverwege de kooktijd toe te voegen.

Kooktabel

NL

Programma's	Gerechten	Gewicht (kg)	Roosterstanden	Voorverwarming (minuten)	Aangeraden temperatuur	Kooktijd (minuten)
Traditionele oven	Eend	1	3	15	200	65-75
	Braadstuk	1	3	15	200	70-75
	Varkensrollade	1	3	15	200	70-80
	Koekjes (kruidmeldeeg)	-	3	15	180	15-20
	Taarten	1	3	15	180	30-35
Multikoken	Pizza (op 2 roosters)	1	2 en 4	15	230	15-20
	Lasagne	1	3	10	180	30-35
	Lamsvlees	1	2	10	180	40-45
	Kip + gebakken aardappels	1+1	2 en 4	15	200	60-70
	Makreel	1	2	10	180	30-35
	Plum-cake	1	2	10	170	40-50
	Soesjes (op 2 roosters)	0.5	2 en 4	10	190	20-25
	Koekjes (op 2 roosters)	0.5	2 en 4	10	180	10-15
	Cake (op 1 rooster)	0.5	2	10	170	15-20
	Cake (op 2 roosters)	1	2 en 4	10	170	20-25
Quiche	1.5	3	10	200	25-30	
Oven Boven	Afmaken van het gerecht	-	3/4	15	220	-
Grill	Tong en inktvis	1	4	5	Max	8-10
	Calamari- en garnalenspiesjes	1	4	5	Max	6-8
	Kabeljauwfilet	1	4	5	Max	10
	Gegrilde groenten	1	4	5	Max	10-15
	Kalbsbiefstuk	1	4	5	Max	15-20
	Koteletten	1	4	5	Max	15-20
	Hamburgers	1	4	5	Max	7-10
	Makreel	1	4	5	Max	15-20
	Toast	n.° 4	4	5	Max	2-3
Gratineren	Gegrilde kip	1	2	5	200	55-60
	Inktvis	1	2	5	200	30-35

QUEL FOUR.COM

Vorzorgsmaatregelen en advies

NL

! Dit apparaat voldoet aan de geldende internationale veiligheidsvoorschriften. Deze aanwijzingen zijn geschreven voor uw veiligheid en u dient ze derhalve goed door te nemen.

Algemene veiligheidsmaatregelen

- Dit apparaat is vervaardigd voor niet-professioneel gebruik binnenshuis.
- Het apparaat dient niet buitenshuis te worden geplaatst, ook niet in overdekte toestand. Het is erg gevaarlijk als het in aanraking komt met regen of als het onweert.
- Maak gebruik van de handgrepen aan de zijkant van de oven als u het apparaat moet verplaatsen.
- Raak de oven niet blootsvoets of met natte handen of voeten aan.
- **Het apparaat dient gebruikt te worden om voedsel te bereiden. Het mag uitsluitend door volwassenen worden gebruikt en alleen volgens de instructies die in deze handleiding beschreven staan. Elk ander gebruik (bv.: verwarming van ruimten) is als oneigenlijk te beschouwen en dus gevaarlijk. De fabrikant kan niet aansprakelijk worden gesteld voor eventuele schade die te wijten is aan onjuist, verkeerd of onredelijk gebruik.**
- **Gedurende het gebruik van de oven worden de verwarmingselementen en enkele delen van de ovendeur heet. Raak er niet aan en houd de kinderen op een afstand.**
- Voorkom dat elektrische snoeren van andere kleine keukenapparaten op uw apparaat van de oven terecht komen.
- Laat de ventilatieopeningen en warmteafvoer vrij.
- Pak het handvat van de ovendeur alleen in het midden vast: aan de zijkant zou het heet kunnen zijn.
- Gebruik altijd ovenwanten om gerechten in de oven te zetten en eruit te halen.
- Plaats geen aluminiumfolie op de bodem van de oven.
- Plaats geen brandbaar materiaal in de oven: als de oven plotseling aan zou worden gezet, zou dit materiaal vlam kunnen vatten.
- Controleer altijd dat de knoppen in de positie "●"/"○" staan als de oven niet gebruikt wordt.
- Haal de stekker nooit uit het stopcontact door aan het snoer te trekken.
- Maak de oven niet schoon of voer geen onderhoud uit als de stekker nog in het stopcontact zit.

- Als de oven defect is, mag u nooit aan het interne systeem sleutelen om een reparatie proberen uit te voeren. Neem contact op met de Technische Dienst (zie Service).
- Plaats geen zware voorwerpen op de open ovendeur.
- Dit apparaat mag niet worden gebruikt door personen (kinderen inbegrepen) met een beperkt lichamelijk, sensorieel of geestelijk vermogen of personen die niet de nodige ervaring of kennis hebben met het apparaat, tenzij onder toezicht van een persoon die verantwoordelijk is voor hun veiligheid of nadat hun is uitgelegd hoe het apparaat werkt.
- Voorkom dat kinderen met het apparaat spelen.
- **Het apparaat is niet geschikt om te worden ingeschakeld en b.v. een externe timer ofwel door een geschikte afstandsbedieningssysteem.**

Afvalverwijdering

- Verwijdering van het verpakkingsmateriaal: houdt u aan de plaatselijke normen, zodat het verpakkingsmateriaal hergebruikt kan worden.
- De Europese Richtlijn 2002/96/EC over Vernietiging van Elektrische en Electronische Apparatuur (WEEE), vereist dat oude huishoudelijke elektrische apparaten niet mogen vernietigd via de normale ongesorteerde afvalstroom. Oude apparaten moeten apart worden ingezameld om zo het hergebruik van de gebruikte materialen te optimaliseren en de negatieve invloed op de gezondheid en het milieu te reduceren. Het symbool op het product van de "afvalcontainer met een kruis erdoor" herinnert u aan uw verplichting, dat wanneer u het apparaat vernietigt, het apparaat apart moet worden ingezameld. Consumenten moeten contact opnemen met de lokale autoriteiten voor informatie over de juiste wijze van vernietiging van hun oude apparaat.

Energiebesparing en milieubesef

- Door de oven te gebruiken vanaf het late middaguur tot aan de vroege ochtend zorgt u ervoor dat uw elektriciteitscentrale minder wordt belast tijdens het 'spitsuur'.
- Houdt bij de functie GRILL en GRATINEREN altijd de ovendeur dicht: dit om betere resultaten te bereiken en voor een betere energiebesparing (circa 10%).
- Houdt de afdichtingen altijd schoon zodat ze goed aansluiten op de deur en er geen hitte vrij kan komen.

De elektrische stroom afsluiten

Sluit altijd eerst de stroom af voordat u tot enige handeling overgaat.

Schoonmaken van de oven

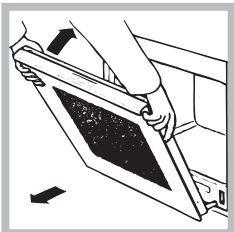
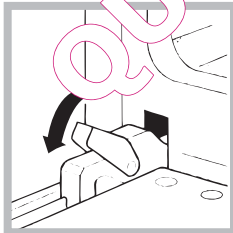
- De buitenkant, dus zowel het email en het roestvrij staal als de rubberen afdichtingen, kunnen met een spons en een sopje worden afgenomen. Als de vlekken moeilijk te verwijderen zijn, kunt u een speciaal reinigingsmiddel gebruiken. Na het reinigen dient u alles goed af te spoelen en te drogen. Gebruik geen schuurmiddelen of bijtende producten.
- De binnenkant van de oven kunt u het beste direct na gebruik schoonmaken, als hij nog lauw is. Gebruik warm water en een schoonmaakmiddel, spoel vervolgens af en droog met een zachte doek. Gebruik geen schuurmiddelen.
- De accessoires kunnen gewoon worden afgewassen (eventueel ook in de vaatwasser).

! Gebruik nooit stoom- of hogedrukreinigers voor het reinigen van het apparaat.

De ovendeur reinigen

Reinig het glas van de deur met een spons en niet schurende producten. Droog met een zachte doek. Gebruik geen ruwe schurende materialen of scherpe schrapertjes die het oppervlak zouden kunnen krassen en waardoor als gevolg het glas zou kunnen barsten. U kunt voor een grondige reiniging de ovendeur verwijderen:

1. open de deur volledig (zie afbeelding);
2. til de hendeltjes op die zich aan de scharnieren bevinden en draai ze (zie afb.);



3. pak de deur aan de zijkanten beet en sluit hem langzaam, maar niet helemaal. Trek dan de deur naar u toe en haal hem uit zijn voegen (zie afbeelding). Zet de deur weer op zijn plaats door deze handelingen in omgekeerde volgorde uit te voeren.

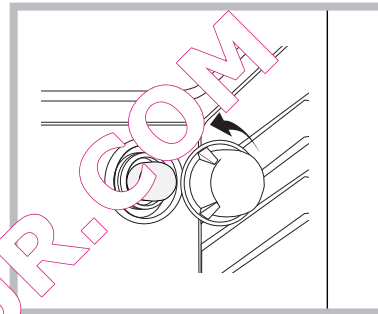
Controleer de afdichtingen

Controleer regelmatig de staat van de afdichting rondom de ovendeur. In het geval de afdichtingen beschadigd zijn, dient u zich tot de dichtstbijzijnde Technische Dienst te wenden (zie Service). Gebruik de oven niet voordat de reparatie is uitgevoerd.

Vervangen van het lampje

Voor het vervangen van het ovenlampje:

1. Schroef het glazen lampenkapje los.
2. Schroef het lampje los en vervang het met eenzelfde soort lampje: sterkte 25W, fitting E 14.
3. Plaats het deksel er weer op (zie afb.).



IT

Italiano, 1

GB

English, 11

FR

Français, 20

ES

Espanol, 29

PT

Portuges, 38

NL

Nederlands, 47

DE

Deutsch, 56

IF 51 K.A
IF 51 K.A IX
IFG 51 K.A

Inhaltsverzeichnis

Installation, 57-58

Aufstellung
Elektroanschluss
Typenschild

Beschreibung des Gerätes, 59

Geräteansicht
Bedienfeld

Inbetriebsetzung und Gebrauch, 60

Inbetriebsetzung des Backofens
Bedienung des Kurzzeitweckers

Programme, 61-62

Garprogramme
Praktische Backhinweise
Back-/Brattable

Vorsichtsmaßnahmen und Hinweise, 63

Allgemeine Sicherheit
Entsorgung
Energie sparen und Umwelt schonen

Reinigung und Pflege, 64

Abschalten Ihres Gerätes vom Stromnetz
Reinigung des Gerätes
Reinigung der Tür
Lampenaustausch
Kundendienst

! Bewahren Sie diese Bedienungsanleitung sorgfältig auf, damit Sie sie jederzeit zu Rate ziehen können. Sorgen Sie dafür, dass sie im Falle eines Verkaufs, eines Umzugs oder einer Übergabe an einen anderen Benutzer das Gerät stets begleitet, damit auch der Nachbesitzer die Möglichkeit hat, darin nachzuschlagen zu können.

! Lesen Sie bitte folgende Hinweise aufmerksam durch, sie liefern wichtige Informationen hinsichtlich der Installation, dem Gebrauch und der Sicherheit.

Aufstellung

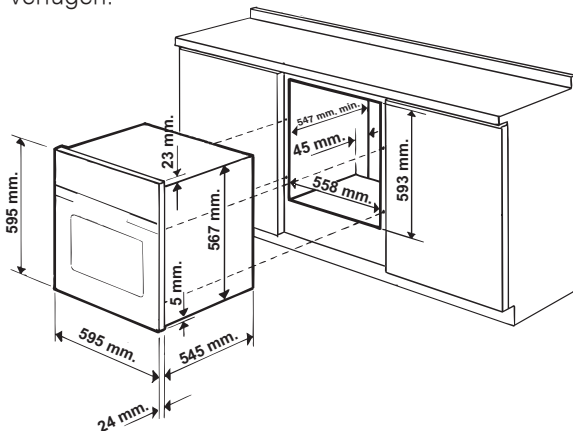
! Verpackungsmaterial ist kein Spielzeug für Kinder. Es ist entsprechend den Vorschriften bezüglich der getrennten Müllsammlung zu entsorgen (siehe *Vorsichtsmaßnahmen und Hinweise*).

! Die Installation ist gemäß den vorliegenden Anweisungen und von Fachpersonal durchzuführen. Jede unsachgemäße Installation kann Menschen und Tiere gefährden oder Sachschaden verursachen.

Einbau

Um eine einwandfreie Betriebsweise des Gerätes zu gewährleisten, muss der Umbauschrank folgende Eigenschaften aufweisen:

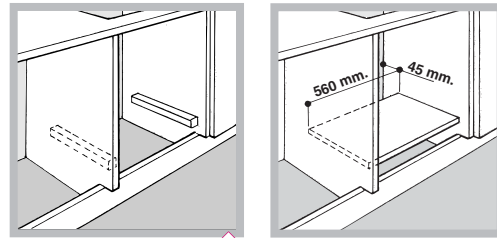
- Die an den Backofen angrenzenden Schrankwände müssen aus hitzebeständigem Material gefertigt sein.
- Bei Möbeln aus Furnierholz muss der verwendete Leim einer Temperatur von 100°C standhalten.
- Für den Einbau des Backofens in einen Unterschrank (siehe *Abbildung*) oder einen Hochschrank muss das entsprechende Möbel über folgende Abmessungen verfügen:



! Nach dem Einbau des Gerätes muss eine Berührung mit den Elektroteilen ausgeschlossen sein. Die auf dem Typenschild enthaltenen Verbrauchsangaben wurden bei dieser Art der Installation ermittelt.

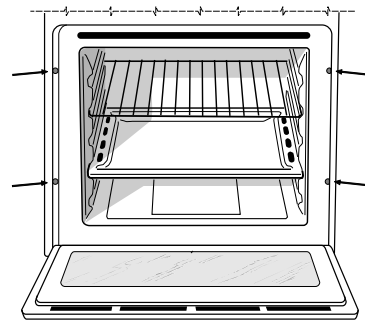
Belüftung

Um eine einwandfreie Belüftung zu gewährleisten, muss die Rückwand des Schrankumbaus abgenommen werden. Der Backofen sollte möglichst so installiert werden, dass er auf zwei Holzleisten oder aber auf einer durchgehenden Fläche aufliegt, die über einen Ausschnitt von mindestens 45 x 560 mm verfügt (siehe *Abbildungen*).



Zentrierung und Befestigung

Zur Befestigung des Gerätes am Möbel: Öffnen Sie die Backofentür und schrauben Sie die 4 Holzschrauben in die 4 im Backofenrahmen vorgesehenen Löcher ein.

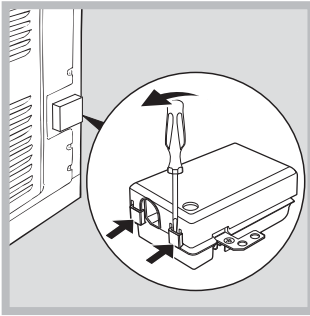


! Alle zum Schutz dienenden Teile müssen so befestigt werden, dass ein Entfernen derselben ohne ein Werkzeug zu Hilfe nehmen zu müssen, nicht möglich ist.

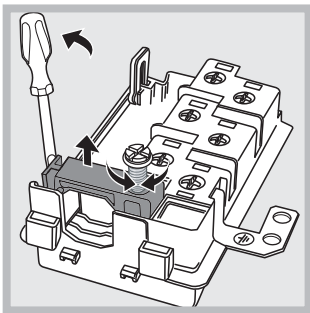
Elektroanschluss

! Die mit einem Dreileiterkabel ausgerüsteten Backöfen sind für den Betrieb mit Wechselstrom bei der auf dem Typenschild angegebenen Spannung und Frequenz ausgelegt (siehe *unten*).

Anschluss des Netzkabels



1. Öffnen Sie das Klemmgehäuse, indem Sie unter Zuhilfenahme eines Schraubenziehers die seitlichen Zungen des Klemmgehäusedeckels anheben. Ziehen Sie den Deckel ab (siehe Abbildung).



2. Schrauben Sie die Schraube der Kabelklemme aus und drücken Sie sie durch Einwirken auf den Schraubenzieher heraus.

3. Schrauben Sie die Schrauben der Kontakte L-N- \perp aus und befestigen Sie die Drähte dann unter Beachtung der entsprechenden Farben unter den Schraubenköpfen: Blau (N), Braun (L), Gelb/Grün (\perp).

Anschluss des Versorgungskabels an das Stromnetz

Versehen Sie das Kabel mit einem Netzstecker für die auf dem Typenschild angegebene Leistung (siehe nebenstehende Tabelle).

Wird das Gerät direkt an das Stromnetz angeschlossen, ist zwischen Stromnetz und Gerät ein allpoliger, der Last und den einschlägigen Vorschriften entsprechender Schalter mit einer Mindestöffnung der Kontakte von 3 mm zwischenschalten. (Der Erdleiter darf vom Schalter nicht unterbrochen werden.) Das Versorgungskabel muss so verlegt werden, dass es an keiner Stelle einer Temperatur ausgesetzt wird, die 50°C über der Raumtemperatur liegt.

! Der Installateur ist für den ordnungsgemäßen elektrischen Anschluss sowie die Einhaltung der Sicherheitsvorschriften verantwortlich.

Vor dem Anschluss stellen Sie bitte sicher, dass:

- die Steckdose geerdet ist und den gesetzlichen Bestimmungen entspricht;
- die Steckdose für die maximale Leistungsbelastung des Gerätes ausgelegt ist, die auf dem Typenschild angegeben ist (siehe unten);


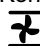


- die Versorgungsspannung im Bereich der auf dem Typenschild angegebenen Werte liegt (siehe unten);
- die Steckdose mit dem Gerätestecker kompatibel ist. Sollte dies nicht der Fall sein, wechseln Sie bitte die Steckdose oder den Stecker aus; verwenden Sie keine Verlängerungen und Mehrfachsteckdosen.

! Elektrokabel und Steckdose müssen bei installiertem Gerät leicht zugänglich sein.

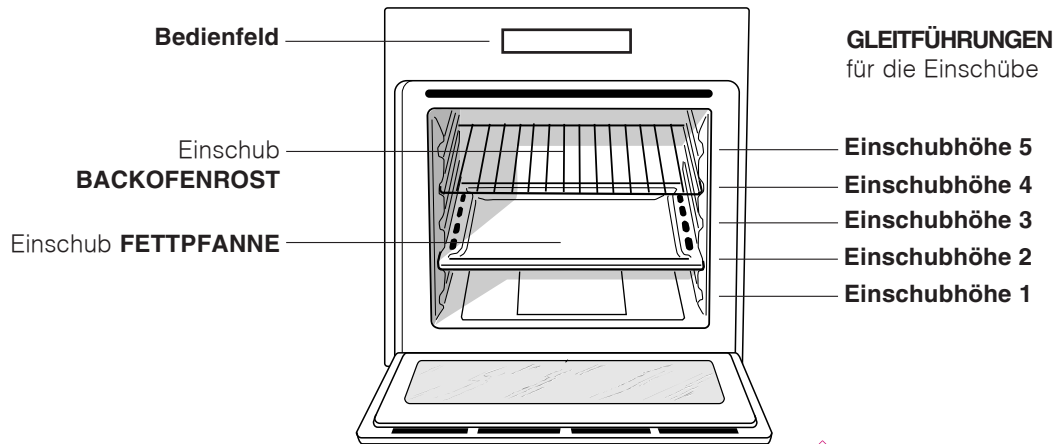
! Das Kabel darf nicht gebogen oder eingeklemmt werden.

! Das Kabel muss regelmäßig kontrolliert werden und darf nur durch autorisiertes Fachpersonal ausgetauscht werden (siehe Kundendienst).

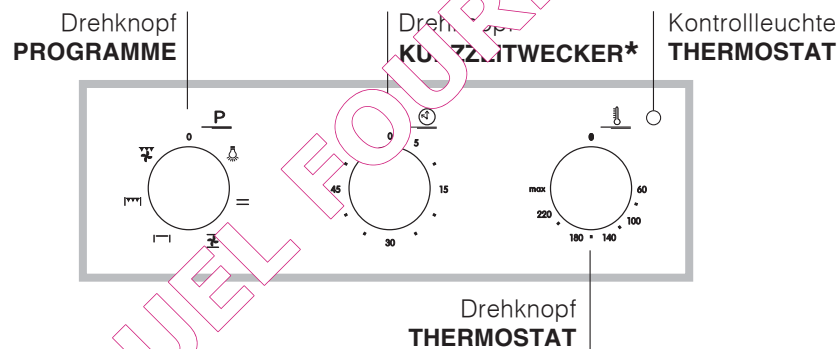
! Der Hersteller übernimmt keine Verantwortung ab, falls diese Vorschriften nicht eingehalten werden sollten.

TYPENSCHILD	
Abmessungen	Breite 43,5 cm Höhe 32 cm Tiefe 40 cm
Nutzvolumen	Liter 56
Elektrischer Anschluss	Spannung 220-230V ~ 50/60Hz maximale Leistungsaufnahme 2250W
ENERGIE-ETIKETT	Richtlinie 2002/40/EG über die Etikettierung von Elektrobacköfen. Norm EN 50304 Energieverbrauch Natürliche Konvektion Heizfunktion:  Standard Plus Deklarierte Energieverbrauchsklasse Erzwungene Konvektion Heizfunktion:  Echte Heißluft
 	Dieses Gerät entspricht den folgenden EG-Richtlinien: - 2006/95/EWG vom 12.12.06 (Niederspannung) und nachfolgenden Änderungen - 2004/108/EWG vom 15/12/04 (elektromagnetische Verträglichkeit) und nachfolgenden Änderungen - 93/68/EWG vom 22.07.93 und nachfolgenden Änderungen - 2002/96/EC und nachfolgenden Änderungen

Geräteansicht



Bedienfeld



* Nur bei einigen Modellen

Inbetriebsetzung und Gebrauch

DE

! Bei erstmaliger Inbetriebnahme sollte der leere Backofen für etwa eine Stunde bei Höchsttemperatur und geschlossener Backofentür in Betrieb genommen werden. Schalten Sie das Gerät dann aus, öffnen Sie die Backofentür und lüften Sie die Küche. Der bei diesem Vorgang entstehende Geruch wird durch das Verdunsten der zum Schutz des Backofens aufgetragenen Stoffe verursacht.

Inbetriebsetzung des Backofens

1. Wählen Sie das gewünschte Garprogramm durch Drehen des Knopfes PROGRAMME aus.
2. Stellen Sie die Temperatur durch Drehen des Knopfes THERMOSTAT ein. Eine Liste von Garprogrammen nebst der empfohlenen Temperaturen kann in der Back-/Brat-Tabelle eingesehen werden (*siehe Programme*).
3. Die auf Dauerlicht eingeschaltete Kontrollleuchte THERMOSTAT zeigt an, dass die Vorheizphase abgeschlossen ist. Geben Sie die zu garenden Speisen in den Backofen.
4. Während des Garvorgangs sind folgende Einstellungen jederzeit möglich:
 - Änderung des Garprogramms durch Betätigen des Drehknopfes PROGRAMME;
 - Änderung der Temperatur mit Hilfe des Drehknopfes THERMOSTAT;
 - Unterbrechung des Garvorgangs durch Drehen des Knopfes PROGRAMME auf die Position „0“.

! Stellen Sie niemals Kochgeschirr auf den Backofenboden, da dadurch das Email beschädigt werden könnte.


! Stellen Sie Ihr Kochgeschirr stets auf den mit dem Gerät gelieferten Backofen

Kühlluftgebläse

Um die Temperaturen an den äußeren Teilen des Backofens abzusenkern, sind einige Modelle mit einem Kühlluftgebläse ausgestattet. Dieses erzeugt einen Luftstrahl, der zwischen Bedienfeld und Backofentür austritt.

! Nach Abschluss des Garvorgangs bleibt das Gebläse solange in Betrieb, bis der Backofen ausreichend abgekühlt ist.

Backofenlicht

Um dieses einzuschalten, drehen Sie den Knopf PROGRAMME auf . Es bleibt eingeschaltet, wenn ein Garprogramm eingestellt wird.

Bedienung des Kurzzeitweckers*

1. In erster Linie muss das Läutewerk durch eine fast komplette Umdrehung (nach rechts) des Knopfes KURZZEITWECKER aufgezo-gen werden.
2. Um die gewünschte Zeit einzustellen drehen Sie den Knopf wieder zurück, bis die auf dem Knopf KURZZEITWECKER angegebenen Minuten mit dem auf dem Bedienfeld befindlichen Bezugszeichen übereinstimmen.
3. Der Kurzzeitwecker ist eine Minutenuhr: Nach Ablauf der Zeit ertönt ein akustisches Signal.

! Der Kurzzeitwecker steuert nicht das Ein- und Ausschalten des Backofens.

* Nur bei einigen Modellen

Garprogramme

! Für alle Programme kann eine Gartemperatur von 60° bis MAX. eingestellt werden, mit Ausnahme der Programme:

- GRILL (hier empfiehlt sich die Einstellung MAX.)
- Überbacken/Bräunen (es empfiehlt sich, die Temperatur von 200°C nicht zu überschreiten).

Programm **Standard Plus**

Es setzen sich die beiden Heizelemente, das untere und das obere, in Betrieb. Bei dieser Garart verwenden Sie bitte nur eine Einschubhöhe: Bei gleichzeitigem Garen bzw. Backen auf mehreren Ebenen ist keine gleichmäßige Hitzeverteilung gewährleistet.

Programm **Echte Heißluft**

Es schalten sich beide Heizelemente (das obere und das untere) ein, und das Gebläse wird in Betrieb genommen. Da die Hitze im gesamten Backofen konstant ist, werden die Speisen sehr gleichmäßig gegart und gebräunt. Es kann auf maximal zwei Einschubhöhen gleichzeitig gegart werden.

Programm **OBERHITZE**

Das obere Heizelement schaltet sich ein. Diese Funktion kann zum kurzen Überbacken bereits gegarter Gerichte verwendet werden.

Programm **GRILL**

Das obere Heizelement schaltet sich ein. Durch die äußerst hohe Temperatur und die direkt auf das Grillgut gerichtete Hitze wird das Fleisch auf der Oberseite rasch gebräunt, somit tritt kein Fleischsaft aus und das Fleisch bleibt zarter. Die Grillfunktion eignet sich ganz besonders für solche Speisen, die eine äußerst hohe Oberhitze verlangen: Rinder- und Kalbssteaks, Entrecôte, Fleischfilet, Hamburger usw. ... Der Abschnitt "Praktische Back-/Brathinweise" enthält einige Beispiele zum Einsatz des Backofens. Garen Sie bei geschlossener Backofentür.

Programm **Überbacken/Bräunen**

Das obere Heizelement schaltet sich ein, und das Gebläse wird in Betrieb gesetzt. Zusätzlich zu der einseitigen Strahlungshitze zirkuliert Heißluft im Innern des Backofens. Hierdurch wird ein Verbrennen der Speisenoberflächen verhindert, und die Hitze dringt tiefer in die Speisen ein. Garen Sie bei geschlossener Backofentür.

Praktische Back-/Brathinweise

! Verwenden Sie beim Heißluftgaren nicht die Einschubhöhen 1 und 5: Sie sind zu direkt der Heißluft ausgesetzt, wodurch empfindliche Gerichte leicht verbrennen könnten.

! Setzen Sie beim Garen mit den Programmen GRILL und Überbacken/Bräunen die Fettpfanne zum Auffangen von tropfendem Fett oder Fleischsaft auf Einschubhöhe 1 ein.

Echte Heißluft

Verwenden Sie die Einschubhöhen 2 und 4, wobei die 2. Ebene für die Speisen verwendet werden sollte, die mehr Hitze verlangen.

- Setzen Sie die Fettpfanne in die untere und den Grillrost in die obere Führung ein.

GRILL

- Schieben Sie den Grillrost in die Führung 3 oder 4 ein, und legen Sie die zu garenden Speisen auf die Mitte des Grillrostes.
- Es empfiehlt sich, die höchste Energiestufe zu verwenden. Im Übrigen ist es bei dieser Funktion völlig normal, dass das obere Heizelement nicht ständig rot glüht: Es wird durch einen Thermostaten gesteuert.

PIZZA

- Zum optimalen Garen einer Pizza verwenden Sie das Programm Echte Heißluft
- Verwenden Sie eine Leichtmetallform und stellen Sie diese direkt auf den Rost. Bei Verwendung der Fettpfanne wird die Garzeit verlängert, und man wird kaum eine knusprige Pizza erhalten.
- Bei reich belegten Pizzas ist es ratsam, den Mozzarella erst nach Verstreichen der halben Backzeit hinzuzugeben.

Back-/Brattabelle

Programme	Speisen	Gew. (kg)	Einschubhöhe	Vorheizzeit (Minuten)	Empfohlene Temperatur	Garzeit (Minuten)
Standard Plus	Ente	1	3	15	200	65-75
	Kalbs- oder Rinderbraten	1	3	15	200	70-75
	Schweinebraten	1	3	15	200	70-80
	Gebäck	-	3	15	180	15-20
	Torten	1	3	15	180	30-35
Echte Heißluft	Pizza (auf 2 Ebenen)	1	2 und 4	15	230	15-20
	Lasagne	1	3	10	180	30-35
	Lamm	1	2	10	180	40-45
	Brathähnchen + Kartoffeln	1+1	2 und 4	15	200	60-70
	Makrelen	1	2	10	180	30-35
	Plum Cake	1	2	10	170	40-50
	Windbeutel (auf 2 Ebenen)	0.5	2 und 4	10	190	20-25
	Gebäck (auf 2 Ebenen)	0.5	2 und 4	10	180	10-15
	Biskuitböden (auf 1 Ebene)	0.5	2	10	170	15-20
	Biskuitböden (auf 2 Ebenen)	1	2 und 4	10	170	20-25
Quiche	1.5	3	15	200	25-30	
Oberhitze	Nachgaren von Speisen	-	3/4	15	220	-
Grill	Seezungen und Tintenfische	1	4	5	Max	8-10
	Tintenfisch- und Krebsspieße	1	4	5	Max	6-8
	Kabeljaufilet	1	4	5	Max	10
	Gegrillte Gemüse	1	3 bis 4	5	Max	10-15
	Kalbsteaks	1	4	5	Max	15-20
	Koteletts	1	4	5	Max	15-20
	Hamburger	1	4	5	Max	7-10
	Makrelen	1	4	5	Max	15-20
	Toasts	4 Stück	4	5	Max	2-3
Überbacken/ Bräunen	Gegrilltes Hähnchen	1.5	2	5	200	55-60
	Tintenfische	1.5	2	5	200	30-35

! Das Gerät wurde entsprechend den strengsten internationalen Sicherheitsvorschriften entworfen und gebaut. Nachstehende Hinweise werden aus Sicherheitsgründen geliefert und sollten aufmerksam gelesen werden.

Allgemeine Sicherheit

- Dieses Gerät ist für den nicht professionellen Einsatz im privaten Haushalt bestimmt.
- Das Gerät darf nicht im Freien aufgestellt werden, auch nicht, wenn es sich um einen geschützten Platz handelt. Es ist gefährlich, das Gerät Gewittern und Unwettern auszusetzen.
- Benutzen Sie zum Verschieben des Gerätes stets die sich seitlich am Backofen befindlichen Gerätegriffe.
- Berühren Sie das Gerät nicht mit nassen oder feuchten Händen oder Füßen und auch nicht, wenn Sie barfuß sind.
- **Das Gerät darf nur von Erwachsenen und gemäß den Hinweisen der vorliegenden Bedienungsanleitung zur Zubereitung von Lebensmitteln verwendet werden. Jeder andere Einsatz (zum Beispiel: zum Beheizen von Räumen) ist als unsachgemäß und gefährlich anzusehen. Der Hersteller haftet nicht für eventuelle, durch unsachgemäßen, falschen oder unangemessenen Gebrauch verursachte Schäden.**
- **Während das Gerät in Betrieb ist, können die Heizelemente und einige Stellen an der Oberfläche sehr heiß werden. Berühren Sie sie nicht. Halten Sie Kinder vom Ofen fern.**
- Vermeiden Sie, dass die Stromkabel anderer Elektrogeräte in Kontakt mit heißen Backofenteilen gelangen.
- Die zur Belüftung und Wärmeableitung vorgesehenen Öffnungen dürfen nicht zugestellt bzw. abgedeckt werden.
- Fassen Sie den Griff zur Türöffnung stets in der Mitte an. An den Seiten könnte er heiß sein.
- Verwenden Sie stets Backofenhandschuhe.
- Kleiden Sie den Boden des Backofens nicht mit Aluminiumfolie aus.
- Legen Sie keine entzündbaren Materialien in den Backofen: Sie könnten sich entzünden, wenn sich das Gerät versehentlich einschaltet.
- Vergewissern Sie sich stets, dass sich die Reglerknöpfe auf der Position "●"/"○" befinden, wenn das Gerät nicht in Betrieb ist.
- Ziehen Sie den Gerätestecker nicht am Kabel aus der Steckdose, sondern nur am Stecker selbst.
- Ziehen Sie vor der Reinigung oder Wartungsarbeiten stets den Stecker aus der Steckdose.

- Bei etwaigen Störungen versuchen Sie bitte nicht, Innenteile selbst zu reparieren. Kontaktieren Sie den Kundendienst (*siehe Kundendienst*).
- Stellen Sie bitte keine schweren Gegenstände auf der geöffneten Backofentür ab.
- Das Gerät ist nicht zur Verwendung durch Personen (einschließlich Kinder) mit eingeschränkten körperlichen, geistigen oder Wahrnehmungsfähigkeiten oder aber ohne ausreichende Erfahrung und Produktkenntnis geeignet, sofern sie nicht durch eine für ihre Sicherheit verantwortliche Person beaufsichtigt werden oder zuvor Anleitungen zum Gerätegebrauch erhalten haben.
- Kinder dürfen nicht mit dem Gerät spielen.
- **Dieses Gerät kann nicht mit einem externen Timer oder einem getrennten Fernsteuerungssystem betrieben werden.**

Entsorgung

- Entsorgung des Verpackungsmaterials: Befolgen Sie die lokalen Vorschriften; Verpackungsmaterial kann wiederverwertet werden.
- Gemäß der Europäischen Richtlinie 2002/96/EC über Elektro- und Elektronik-Altgeräte (WEEE) dürfen Elektrohaushalts-Altgeräte nicht über den herkömmlichen Haushaltsmüllkreislauf entsorgt werden. Altgeräte müssen separat gesammelt werden, um die Wiederverwertung und das Recycling der beinhaltenen Materialien zu optimieren und die Einflüsse auf die Umwelt und die Gesundheit zu reduzieren. Das Symbol „durchgestrichene Mülltonne“ auf jedem Produkt erinnert Sie an Ihre Verpflichtung, dass Elektrohaushaltsgeräte gesondert entsorgt werden müssen. Endverbraucher können sich an Abfallämter der Gemeinden wenden, um mehr Informationen über die korrekte Entsorgung ihrer Elektrohaushaltsgeräte zu erhalten.

Energie sparen und Umwelt schonen

- Für einen sparsamen Energieverbrauch verwenden Sie den Backofen - insbesondere für die Pyrolyse-Selbstreinigung - in den Stunden zwischen dem späten Nachmittag und dem frühen Morgen.
- Es empfiehlt sich, das Garprogramm GRILL an Überbacken/Bräunen stets bei geschlossener Backofentür zu verwenden: Dadurch erzielen Sie nicht nur optimale Ergebnisse, sondern sparen auch Energie (ca. 10%).
- Halten Sie die Dichtungen sauber und in einem einwandfreien Zustand, so dass sie gut an der Tür anliegen und keine Wärmeverluste verursachen.

Abschalten Ihres Gerätes vom Stromnetz

Vor jeder Reinigung und Pflege ist das Gerät vom Stromnetz zu trennen.

Reinigung des Gerätes

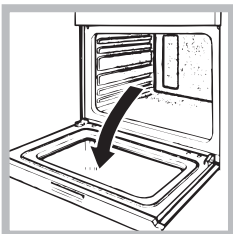
- Die emaillierten oder aus Edelstahl gefertigten Außenteile des Gerätes sowie die Gummidichtungen können mit einem mit lauwarmem Wasser und einem neutralen Reinigungsmittel getränkten Schwamm gereinigt werden. Sollten die Flecken nur schwer zu entfernen sein, verwenden Sie spezielle Reinigungsmittel. Es ist ratsam, die Teile nach der Reinigung gut nachzuspülen und trockenzureiben. Benutzen Sie auf keinen Fall Scheuermittel oder sonstige scharfe Reiniger.
- Der Backofen sollte möglichst nach jedem Gebrauch, solange er noch leicht warm ist, gereinigt werden. Verwenden Sie hierzu warmes Wasser und ein Reinigungsmittel, spülen Sie mit Wasser nach und reiben Sie den Backofen mit einem weichen Tuch trocken. Vermeiden Sie Scheuermittel.
- Das Zubehör lässt sich mit Ausnahme der Gleitschienen wie normales Geschirr (auch im Geschirrspüler) reinigen.

! Verwenden Sie zur Reinigung der Kochmulde keine Dampf- oder Hochdruckreinigungsgeräte.

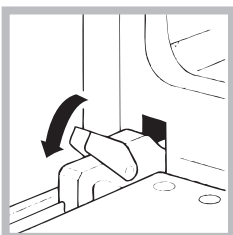
Reinigung der Backofentür

Reinigen Sie die Backofentür aus Glas bitte mit einem weichen Schwamm und mildem Spülmittel und trocknen Sie sie abschließend mit einem weichen Tuch. Verwenden Sie keine rasch ab-scheuernden Materialien oder scharfkantige, metallische Schaber, da diese Kratzer auf ihrer Oberfläche hinterlassen und das Brechen des Glases zur Folge haben können. Trocknen Sie es anschließend mit einem weichen Tuch.

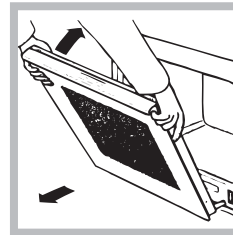
Um den Backofen mühelos gründlich reinigen zu können, kann die Backofentür abgenommen werden:



1. Öffnen Sie die Tür ganz (siehe Abbildung);



2. klappen Sie die seitlich an den beiden Scharnieren befindlichen Hebel hoch und drehen Sie diese (siehe Abbildung);



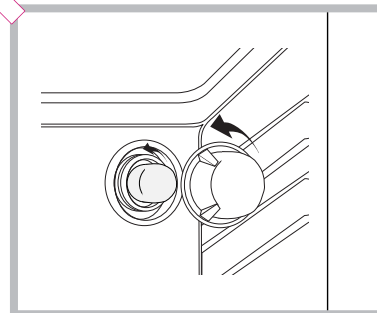
3. fassen Sie die Tür an den beiden äußeren Seiten und schließen Sie sie langsam, jedoch nicht ganz. Und ziehen Sie dann die Tür zu sich hin aus den Scharnieren heraus (siehe Abbildung). In umgekehrter Reihenfolge wird die Backofentür wieder angebracht.

Überprüfung der Dichtungen

Kontrollieren Sie in regelmäßigen Abständen den Zustand der Dichtung rund um die Backofentür. Wenden Sie sich im Falle einer Beschädigung dieser Dichtung an Ihre nächstgelegene Kundendienststelle (siehe Kundendienst). Es empfiehlt sich, den Backofen bis zur erfolgten Reparatur nicht in Gebrauch zu nehmen.

Lampenaustausch

Führen Sie zum Austausch der Backofenlampe wie folgt:



1. Drehen Sie die Glasabdeckung der Lampenhalterung heraus.
2. Schrauben Sie die Lampe heraus und ersetzen Sie sie durch eine neue Lampe desselben Typs: Leistung 25 W, Sockel E 14.
3. Bringen Sie die Glasabdeckung wieder an (siehe Abbildung).

Kundendienst

Geben Sie bitte Folgendes an:

- das Gerätemodell (Mod.)
- die Seriennummer (S/N).

Letztere Informationen finden Sie auf dem Typenschild, das sich auf dem Gerät und/oder der Verpackung befindet.