

CZ

Česky, 1

HU

Magyar, 10

SK

Slovensky, 19

UA

Українська, 28

RO

Română, 37

FR

Français, 47

ES

Espanol, 57

PT

Portuges, 67

FIMB 20 K.A IX

Obsah

UPOZORNĚNÍ, 2

Instalace, 3-4

Ustavení
Elektrické zapojení
Štítek s jmenovitými údaji

Popis zařízení, 5

Celkový pohled
Ovládací panel

Uvedení do činnosti a použití, 6

Uvedení trouby do činnosti
Použití časovače

Programy, 6-7

Pečicí programy
Praktické rady pro pečení
Tabulka pečení

Opatření a rady, 8

Základní bezpečnost
Likvidace
Uspora energie a ohled na životní prostředí

Údržba a péče, 9

Vypnutí elektrického proudu
Čištění zařízení
Čištění dvířek
Výměna žárovky
Servisní služba

UPOZORNĚNÍ

CZ

- **UPOZORNĚNÍ:** Toto zařízení a jeho přístupné části dosahují během použití velmi vysoké teploty.
- Je třeba dávat pozor a zabránit styku s topnými články.
- Udržujte děti mladší 8 let v dostatečné vzdálenosti, pokud nejsou pod neustálým dohledem.
- Toto zařízení mohou používat děti od 8 let a osoby se sníženými fyzickými, sensorickými nebo duševními schopnostmi nebo osoby bez zkušeností a znalostí, které se nacházejí pod náležitým dohledem nebo které byly poučeny ohledně použití zařízení bezpečným způsobem a které si uvědomují související nebezpečí. Děti si nesmí hrát se zařízením. Děti nesmí provádět operace čištění a údržby bez dohledu.
- K čištění skleněných dvířek trouby nepoužívejte abrazivní výrobky ani ostré kovové špachtle, protože by mohly poškrábat povrch a způsobit tak prasknutí skla.
- Nikdy nepoužívejte k čištění zařízení vysokotlaký parní čistič.
- **UPOZORNĚNÍ:** Před výměnou žárovky se ujistěte, že je zařízení vypnuté, aby se zabránilo možnosti zásahu elektrickým proudem.
- **!** Při vložení mřížky se ujistite, že se doraz nachází v zadní části prohloubeniny a je obrácen směrem nahoru.

! Je velice důležité tento návod uschovat, aby jej bylo možné kdykoli konzultovat. V případě prodeje, odevzdání zařízení nebo při stěhování se ujistěte, že návod zůstane spolu se zařízením, aby mohl informovat nového vlastníka o činnosti a příslušných upozorněních.

! Pozorně si přečtete uvedené pokyny: Jsou zdrojem důležitých informací, týkajících se instalace, použití a bezpečnosti.

Ustavění

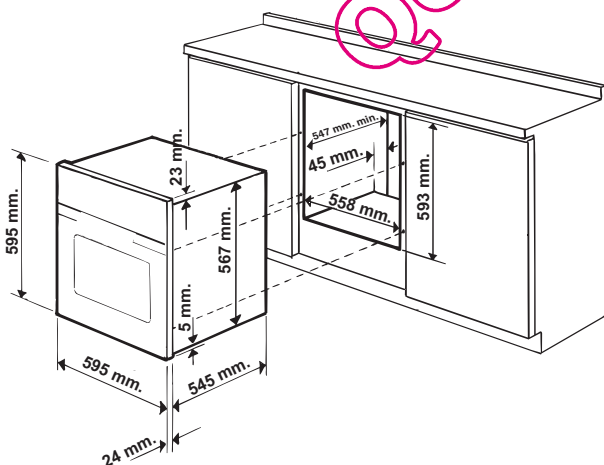
! Obaly nejsou hračkami pro děti a je třeba je odstranit v souladu s normami pro separovaný sběr odpadu (viz *Opatření a rady*).

! Instalace musí být provedena odborně kvalifikovaným personálem podle uvedených pokynů. Nesprávně provedená instalace může způsobit škody na majetku a ohrožení zdraví osob a zvířat.

Vestavění

K zajištění správné činnosti zařízení je třeba, aby měl nábytek, do kterého bude zařízení vestavěno, vhodné vlastnosti:

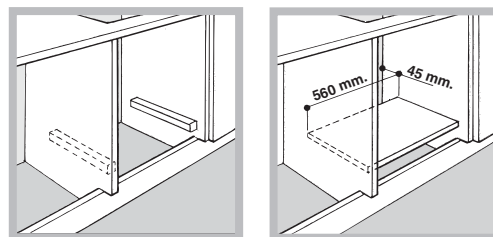
- Panely sousedící s troubou musí být z materiálu odolného vůči teplotě;
- v případě nábytku z dýhovaného dřeva se musí použít lepy, které jsou odolné vůči teplotám do 100 °C;
- při vestavění trouby, v případě vestavění **pod stůl** (viz obrázek) i v případě vestavění **do skříňového sloupu** je třeba, aby měl nábytek, do kterého bude zařízení vestavěno, následující rozměry:



! Po vestavění zařízení nesmí být umožněn dotek elektrických částí. Údaje o spotřebě, uvedené na štítku s jmenovitými údaji, byly naměřeny při tomto druhu instalace.

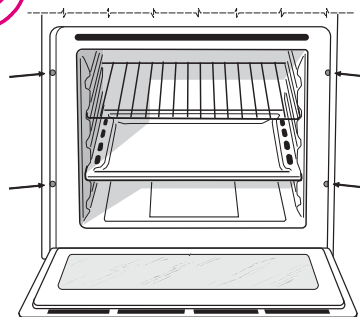
Ventilace

Aby byla zajištěna vhodná ventilace, je třeba odstranit zadní stěnu úložného prostoru. Doporučuje se nainstalovat troubu tak, aby se opírala o dvě dřevěné lišty nebo o rovnou plochu s otvorem nejméně 45 x 560 mm (viz obrázky).



Vystředění a upevnění

Upevnění zařízení k nábytku: Otevřete dvířka trouby a zašroubujte 4 šrouby do dřeva do 4 otvorů v obvodovém rámu.

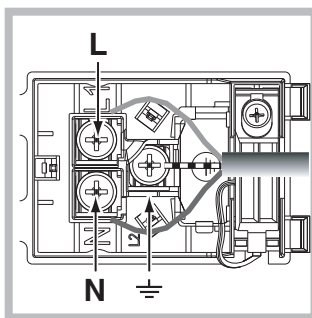
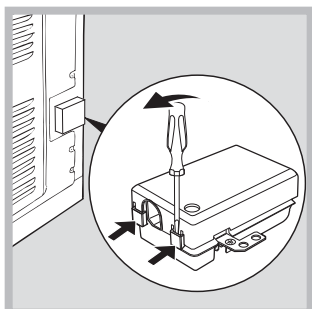


! Všechny součásti, které zaručují bezpečnost, je třeba upevnit tak, aby je nebylo možné odstranit bez použití nástroje.

Elektrické zapojení

! Trouby vybavené trojžilovým napájecím kabelem jsou uzpůsobeny pro činnosti se střídavým proudem, napětím a frekvencí uvedenými na štítku s jmenovitými údaji (viz pod).

Montáž napájecího kabelu



1. Otevřete svorkovnici, a to tak, že šroubovákem nadzvednete boční lamely krytu: potáhněte a otevřete kryt (viz obrázek).
2. Příprava napájecího kabelu: Odšroubujte šroub kabelové příchytky a tři šrouby kontaktů L-N- \perp a poté upevněte vodiče pod hlavy šroubů. Dodržujte přitom barevné označení vodičů – Modrý (N), Hnědý (L), Žlutozelený \perp (viz obrázek).
3. Upevněte kabel do příslušné kabelové příchytky.
4. Zavřete kryt svorkovnice.

Připojení napájecího kabelu do elektrické sítě

Na kabel namontujte normalizovanou zástrčku, vhodnou pro proudový odběr, který je uveden na štítku s jmenovitými údaji (viz na boku). V případě přímého zapojení do sítě je třeba mezi zařízení a síť zapojit omnipolární stykač s minimální rozpínací vzdáleností kontaktů 3 mm, vhodný pro daný proudový odběr a vyhovující platným normám (zemnicí vodič nesmí být stykačem přerušen). Napájecí kabel musí být umístěn tak, aby teplota žádné jeho části nepřesáhla teplotu prostředí o 50 °C.

! Pracovník, který provádí instalaci, odpovídá za správnost elektrického zapojení a za dodržení bezpečnostních norem.

Před zapojením se ujistěte, že:

- Je zásuvka řádně uzemněna a odpovídá zákonným předpisům;
- je zásuvka schopna snášet proudový odběr odpovídající maximálnímu výkonu zařízení, uvedenému na štítku s jmenovitými údaji (viz níže);


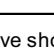

- se napájecí napětí pohybuje v rozmezí uvedeném na štítku s jmenovitými údaji (viz níže);
- je zásuvka kompatibilní se zástrčkou zařízení. V opačném případě vyměňte zásuvku nebo zástrčku; nepoužívejte prodlužovací kabely ani rozvodky.

! Po ukončení instalace zařízení musí zůstat elektrický kabel a elektrická zásuvka snadno přístupné.

! Kabel se nesmí ohýbat ani stlačovat.

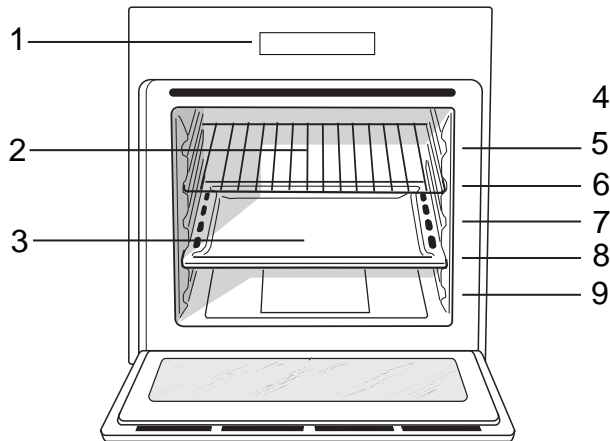
! Kabel musí být pravidelně kontrolován a dle potřeby vyměněn výhradně autorizovanými technikami (viz *Servisní služba*).

! Firma neponese žádnou odpovědnost za nedodržení těchto předpisů.

ŠTÍTEK S JMENOVITÝMI ÚDAJI	
Rozměry	šířka 43,5 cm výška 32 cm hloubka 43,5 cm
Objem	62 l
Elektrické zapojení	napětí 220/240V ~ 50/60Hz (viz štítek s jmenovitými údaji), maximální příkon 2250 W
ENERGETICKÝ ŠTÍTEK	Směrnice 2002/40/ES o označování elektrických trub. Norma EN 50304 Energetická spotřeba Prohlášení o třídě Přirozená konvekce – funkce ohřevu:  Klasický ohřev. 
	Toto zařízení je ve shodě s následujícími směrnici Evropské unie: 2006/95/EHS z 12.12.2006 (Nízké napětí) v platném znění - 2004/108/EHS z 15.12.2004 (Elektromagnetická kompatibilita) v platném znění - 93/68/EHS z 22.07.1993 v platném znění. 2002/96/ES v platném znění.

Celkový pohled

CZ



1. Ovládací panel
2. Pečící rošt
3. Pečící plech nebo plech zachycující odkapávající
4. Vodicí LIŠTY jednotlivých úrovní
5. poloha 5
6. poloha 4
7. poloha 3
8. poloha 2
9. poloha 1

Ovládací panel



Uvedení do činnosti a použití

CZ

! Při prvním zapnutí vám doporučujeme, abyste nechali troubu běžet naprázdno přibližně na půl hodiny s termostatem nastaveným na maximum a se zavřenými dvířky. Poté vypněte troubu, zavřete dvířka trouby a vyvětrejte místnost. Zápach, který ucítíte, je způsoben vypařováním látek použitých na ochranu trouby.

Uvedení trouby do činnosti

1. Zvolte požadovaný pečicí program prostřednictvím otočného ovladače VOLBA PROGRAMŮ.
2. Zvolte požadovanou teplotu otáčením otočného ovladače TERMOSTAT. Seznam druhů pečení a příslušných doporučených teplot je možné konzultovat v Tabulce pečení (viz *Programy*).
3. **Rozsvícená kontrolka TERMOSTAT poukazuje na to, že probíhá ohřev na nastavenou teplotu.**
4. Během pečení je vždy možné:
 - Měnit pečicí program prostřednictvím otočného ovladače VOLBA PROGRAMŮ;
 - měnit teplotu prostřednictvím otočného ovladače TERMOSTAT;
 - přerušit pečení přetočením otočného ovladače VOLBA PROGRAMŮ do polohy "0".

! Nikdy nepokládejte na dno trouby žádné předměty, protože by mohlo dojít k poškození smaltu.


! Nádobu pokaždé pokládejte na dodaný rošt.

Chladicí ventilace

Některé modely jsou vybaveny ventilátorem, umožňujícím snížit okolní teplotu. Tento vytváří proud vzduchu, který vystupuje mezi ovládacím panelem a dvířky trouby.

! Po ukončení pečení zůstane ventilátor v provozu, dokud trouba dostatečně nevychladne.

Osvětlení trouby

Rozsvěcuje se otočením otočného ovladače VOLBA PROGRAMŮ do polohy . Po provedení volby pečicího programu zůstane rozsvícený.

Pečicí programy

! Pro všechny programy je možné nastavit specifickou teplotu mezi 60 °C a MAX. kromě:

- GRILU (doporučuje se pouze nastavení na hodnotu MAX.);



Program **KLASICKÁ TROUBA**

Budou aktivovány dva topné články, spodní a horní. Při klasickém pečení je lépe používat pouze jednu úroveň: Výsledkem použití více úrovní je nerovnoměrné rozložení teploty.



Program **TROUBA NA MOUČNÍKY**

Slouží k zapnutí spodního topného článku. Tato funkce je určena pro přípravu choullostivých pokrmů, zejména moučníků, které vyžadují kynutí; kynutí je zde totiž usnadněno prostřednictvím tepla, které proudí zespodu. Je třeba podotknout, že vyšších teplot se dosahuje v průběhu poměrně dlouhého období, proto v těchto případech doporučujeme používat funkci "klasická trouba".



Program **PEČENÍ SHORA**

Slouží k zapnutí horního topného článku. Tuto funkci je možné použít k dopečení.



Program **GRILL**

Slouží k zapnutí horního topného článku. Poměrně vysoká teplota a přímé působení tepla umožňuje bezprostřední zbarvení povrchu jídel do růžova, přičemž jejich vnitřek zůstává měkký, poněvadž dochází k zabránění úbytku tekutin. Grilování je obzvláště vhodné k přípravě těch druhů jídel, které vyžadují vysokou teplotu na povrchu: telecí nebo hovězí biftek, pečené žebírko, filé, hamburger atd. Některé příklady použití jsou uvedeny v části "Praktické rady pro pečení". Grilujte při zavřených dvířkách trouby.

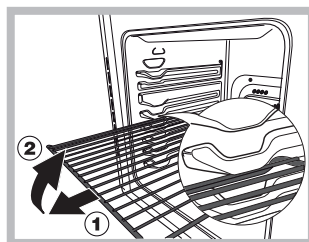
Praktické rady pro pečení

! Při pečení s ventilací nepoužívejte úroveň 1 a 5: Jsou totiž vystaveny přímému působení teplého vzduchu a mohla by se na nich spálit jemná jídla.

! Při pečení s programem GRIL umístěte na úroveň 1 sběrnou nádobu na zachycení zbytků z pečení (omáček a/nebo tuků).

GRILOVÁNÍ

- Umístěte rošt na úroveň 3 nebo 4 a potraviny uložte do středu roštu.
- Doporučuje se nastavit maximální energetickou úroveň. Nelekejte se, když si povšimnete, že horní topný článek nezůstává nepřetržitě zapnutý: Jeho činnost je ovládána termostatem.


UPOZORNĚNÍ!

Trouba je vybavena systémem zastavení mřížek, který umožňuje jejich vyjmutí, aniž by se dostaly ven z trouby.(1)

Pro kompletní vysunutí mřížek je třeba je zvednout, uchopit za přední část a potáhnout je, jak je zřejmé z uvedeného obrázku (2).

Tabulka pečení

Programy	Potraviny	Hmotnost (kg)	Poloha úrovní	Předehřátí (minuty)	Doporučená teplota	Doba pečení (minuty)
Klasický ohřev	Kachna	1	3	15	200	65-75
	Pečené telecí nebo hovězí	1	3	15	200	70-75
	Pečené vepřové	1	3	15	200	70-80
	Sušenky (z křehkého těsta)	-	3	15	180	15-20
	Koláče	1	3	15	180	30-35
	Lasagne	1	3	10	190	35-40
	Jehněčí	1	2	10	180	50-60
	Makrela	1	2	10	180	30-35
	Chlebiček s rozinkami	1	2	10	170	40-50
	Větrníky/šátečky	0.3	3	10	180	30-35
	Piškotové těsto	0.5	3	10	170	20-25
	Slané dorty	1.5	3	15	200	30-35
Trouba pro moučnky	Kynuté koláče	0,5	3	15	160	30-40
	Koláče	1	3	15	180	35-40
	Ovocné koláče	1	3	15	180	50-60
	Sladké pečivo	0,5	3	15	160	25-30
Horní trouba	Dopečení	-	3/4	15	220	-
Gril	Platýzi a šelje	1	4	5	Max.	8-10
	Šašlíky z kalamárů a krevet	1	4	5	Max.	6-8
	Filé z tresky	1	4	5	Max.	10
	Grilovaná zelenina	1	3/4	5	Max.	10-15
	Telecí biftek	1	4	5	Max.	15-20
	Kotlety	1	4	5	Max.	15-20
	Hamburger	1	4	5	Max.	7-10
	Makrely	1	4	5	Max.	15-20
	Toast	č. 4	4	5	Max.	2-3
	S otáčivým rožněm (jeli součástí)	1.0	-	5	Max.	80-90
Telecí na rožni	1.5	-	5	Max.	70-80	
Kuře na rožni	1.0	-	5	Max.	70-80	

Opatření a rady

CZ

! Zařízení bylo navrženo a vyrobeno v souladu s mezinárodními bezpečnostními normami. Tato upozornění jsou uváděna z bezpečnostních důvodů a je třeba si je pozorně přečíst.

Základní bezpečnost

- Toto zařízení bylo navrženo pro neprofesionální použití uvnitř bytu/domu.
- Zařízení nesmí být nainstalováno v exteriéru, a to ani v případě, že se jedná o chráněný prostor, protože jeho vystavení dešti nebo bouři je mimořádně nebezpečné.
- Při manipulaci se zařízením pokaždé používejte příslušné rukojeti umístěné po bocích trouby.
- Nedotýkejte se zařízení bosýma nohama ani mokřýma nebo vlhkýma rukama či nohama.
- **Zařízení se musí používat k pečení potravin dospělými osobami, a to dle pokynů uvedených v tomto návodu. Každé jiné použití (například: ohřev prostředí) je považováno za nesprávné, a tedy nebezpečné. Výrobce nemůže být považován za odpovědného za případné škody vyplývající z nesprávného, chybného nebo neracionálního použití.**
- **Během použití zařízení se topné články a některé části dvířek trouby zahřívají na vysokou teplotu. Dávejte pozor, abyste se jich nedotkli, a udržujte v dostatečné vzdálenosti děti.**
- Zabraňte tomu, aby se napájecí kabely dalších elektrospotřebičů dostaly do styku s teplými součástmi trouby.
- Nezakrývejte ventilační otvory a otvory pro únik tepla.
- Při otevírání dvířek uchopte rukojeť uprostřed: Na krajích by mohla být horká.
- Při vkládání nebo vyjímání nádob používejte pokaždé ochranné rukavice, určené k použití při pečení.
- Nevystýlejte dno trouby hliníkovou fólií.
- Nevkládejte do trouby hořlavý materiál: V případě náhodného uvedení zařízení do činnosti by se mohl zapálit.
- Když se zařízení nepoužívá, pokaždé se ujistěte, že se otočné ovladače nacházejí v poloze "●"/"○".
- Nevytahujte zástrčku ze zásuvky taháním za kabel, ale tak, že uchopíte zástrčku.
- Nečistěte troubu ani neprovádějte údržbu dřívě, než vytáhnete zástrčku z elektrického rozvodu.
- V případě poruchy se v žádném případě nepokoušejte dostat k vnitřním částem ve snaze je opravit. Obratě se na servisní službu (viz *Servisní služba*).
- Nepokládejte na otevřená dvířka trouby těžké předměty.

- Zabraňte tomu, aby si děti hrály se zařízením.
- Nepočítá se s použitím zařízení osobami (včetně dětí) se sníženými fyzickými, sensorickými nebo duševními schopnostmi, neznalými osobami nebo osobami, které nemají zkušenosti s výrobkem, jestliže nejsou pod dohledem osoby zodpovědné za jejich bezpečnost nebo pokud nepřijaly předběžné pokyny o použití zařízení.

Likvidace

- Likvidace obalového materiálu: Obaly zlikvidujte v souladu s místními předpisy za účelem jejich recyklace.
 - Evropská směrnice 2002/96/ES o odpadních elektrických a elektronických zařízeních (RAEE) předepisuje, aby elektrospotřebiče nebyly likvidovány v rámci běžného pevného domovního odpadu. Vyřazená zařízení musí být sesbírána odděleně za účelem optimalizace stupně opětovného použití a recyklace materiálů, ze kterých se skládají, a za účelem zamezení možných škod na zdraví a na životním prostředí. Symbol přeškrtnutého košíku na všech výrobcích připomíná povinnost separovaného sběru.
- Podrobnější informace týkající se správného postupu při vyřazování elektrospotřebičů z provozu mohou jejich majitelé získat tak, že se obrátí na příslušnou veřejnou službu nebo na prodejce.

Úspora energie a ohled na životní prostředí

- Při použití trouby v období od pozdního odpoledne až do časných ranních hodin se podílejte na optimalizaci spotřeby elektrické energie.
- Při pečení v režimu GRIL doporučujeme péct pokaždé při zavřených dvířkách: Výsledkem je kromě lepšího upečení také významná úspora energie (přibližně 10%).
- Udržujte těsnění v čistém a funkčním stavu, aby dokonale přiléhala k dvířkům a nezpůsobovala únik tepla.

Vypnutí elektrického proudu

Před jakoukoli operací odpojte zařízení ze sítě elektrického napájení.

Čištění zařízení

- Vnější smaltované nebo nerezové části a pryžová těsnění je možné čistit houbou namočenou ve vlažné vodě a neutrálním mýdlem. V případě odstraňování úporných skvrn použijte specifické čisticí prostředky. Doporučujeme po očištění opláchnout větším množstvím vody a vysušit. Nepoužívejte abrazivní práškové prostředky ani korozivní látky.
- Vnitřek trouby je třeba vyčistit po každém použití, dokud je ještě vlažný. Používejte teplou vodu a čisticí prostředek a na závěr osušte jemným hadrem. Vyhněte se použití abrazivních prostředků.
- Příslušenství se může umývat jako běžné nádobí i v myčce nádobí.

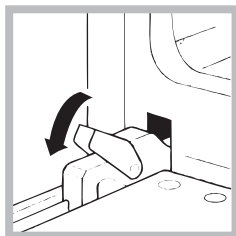
! Nikdy nepoužívejte k čištění zařízení parní čisticí zařízení s vysokým tlakem.

Čištění dvířek

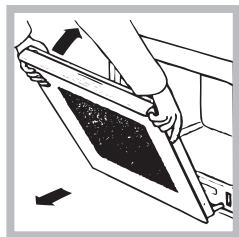
Dvířka trouby čistěte houbou a neabrazivními prostředky a osušte je jemným hadříkem; nepoužívejte drsné abrazivní materiály ani zahrocené kovové škrabky, které by mohly poškrábat povrch a způsobit prasknutí skla.

Za účelem dokonalejšího vyčištění je možné provést demontáž dvířek:

1. Úplně otevřete dvířka (viz obrázek);
2. s použitím šroubováku nadzvedněte a pootočte páčky **F** nacházející se na obou závěsech (viz obrázek);



3. uchopte



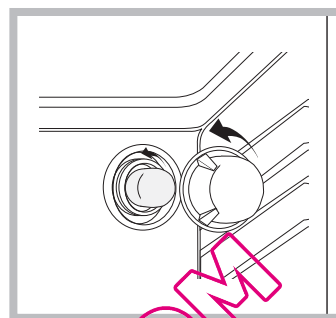
dvířka na vnějších bočních stranách a pomalu je zavřete, ne však úplně. Poté potáhněte dvířka k sobě a vytáhněte je ze závěsů (viz obrázek). Při zpětné montáži dvířek postupujte opačně.

Kontrola těsnění

Pravidelně kontrolujte stav těsnění po obvodu dveří. V případě jeho poškození se obraťte na nejbližší Servisní středisko (viz *Servisní služba*). Doporučuje se nepoužívat troubu až do provedení opravy.

Výměna žárovky

Postup při výměně žárovky osvětlení trouby:



1. Z držáku žárovky odšroubujte skleněný kryt.
2. Vyšroubujte žárovku a nahraďte ji jinou, obdobnou: výkon 25 W, závit E 14.
3. Namontujte zpět kryt (viz obrázek).

! **Nepoužívejte osvětlení trouby pro a jako osvětlení prostředí**

Servisní služba

Dříve, než se obrátíte na Servisní službu.

- Zkontrolujte, zda nedokážete poruchu sami odstranit (viz *Závady a způsob jejich odstranění*);
- Znovu spusťte program, abyste zkontrolovali, zda byla porucha odstraněna;
- V případě záporného výsledku se obraťte na Autorizovanou servisní službu.

! Nikdy se neobracejte na neautorizované techniky.

Uved'te:

- Druh poruchy;
- Model zařízení (Mod.)
- Výrobní číslo (S/N)

Tyto informace se nacházejí na štítku s jmenovitými údaji, umístěném na zařízení

CZ	HU	SK
Česky, 1	Magyar, 10	Slovensky, 19
UA	RO	FR
Українська, 28	Română, 37	Français, 47
ES	PT	
Espanol, 57	Portuges, 67	

FIMB 20 K.A IX

Tartalomjegyzék

FIGYELEM, 11

Beszereles, 12–13

Elhelyezés
Elektromos csatlakoztatás
Adattábla

A készülék leírása, 14

A készülék áttekintése
Kezelőpanel

Bekapcsolás és használat, 15

A sütő bekapcsolása
Az időzítés használata

Programok, 15-16

Sütési programok
Praktikus sütési tanácsok
Sütési táblázat

Óvintézkedések és tanácsok, 17

Általános biztonság
Hulladékkezelés
Takarékosság és környezetvédelem

Karbantartás és ápolás, 18

Áramtalanítás
A készülék tisztítása
Az ajtó tisztítása
Lámpacsere
Szerviz

QUELFORUM.COM

FIGYELEM

- FIGYELEM: A készülék és annak hozzáférhető részei a használat közben rendkívüli módon felmelegedhetnek.
- Vigyázzon, hogy ne hogy hozzáérjen a fűtőelemekhez.
- Ha a gyermekek nincsenek folyamatos felügyelet alatt, tartsa távol a 8 éven aluli gyermekeket.
- Ezt a készüléket a 8 éves kort betöltött gyermekek, valamint a testileg, érzékszervileg vagy szellemileg korlátozott, nem hozzáértő, illetve a terméket nem ismerő személyek csak megfelelő felügyelet mellett, vagy a készülék biztonságos használatával kapcsolatos alapvető utasítások és a kapcsolódó veszélyek ismeretében használhatják. Vigyázzon, hogy a gyermekek ne játsszanak a készülékkel. A tisztítási és karbantartási műveleteket gyermekek felügyelet nélkül nem végezhetik.
- Az üveg sütőajtó tisztításához ne használjon súrolószereket vagy vágóélel rendelkező fém spatulát, mivel azok összekaristolhatják az ajtó felületét, ami pedig az üveg összetöréséhez vezethet.
- A készülék tisztításához soha ne használjon gőztisztítót vagy nagynyomású tisztítót.
 - FIGYELEM: Az esetleges áramütések elkerülése érdekében a lámpa kicserélése előtt győződjön meg arról, hogy a készülék ki van kapcsolva.
 - ! A rács behelyezésekor győződjön meg arról, hogy a kallantyú felfelé néz és a sütőtér hátsó részén van.

Üzembe helyezés

HU

! Fontos, hogy megtartsa ezt a kézikönyvet, hogy szükség esetén bármikor belenézhesen. Ha a készüléket eladja, elajándékozza vagy áthelyezi, győződjön meg róla, hogy a kézikönyvet is átadja vele, hogy az új tulajdonos tájékozódhasson a készülék működéséről és az azzal kapcsolatos figyelmeztetésekről.

! Olvassa el figyelmesen az utasításokat: fontos információkat tartalmaznak az üzembe helyezésről, a használatról és a biztonságról.

Elhelyezés

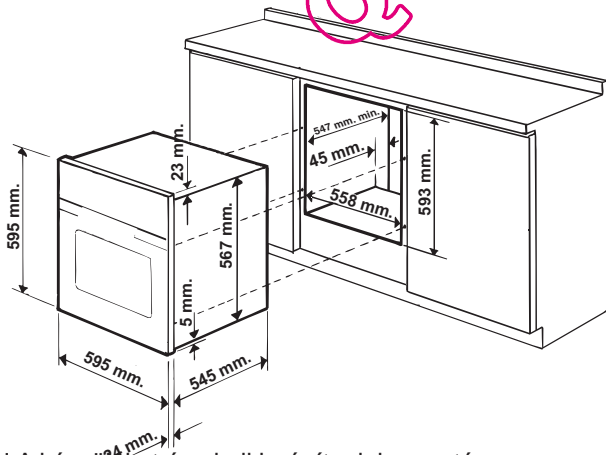
! A csomagolóanyag nem játékszer! Hulladékként való kezelésük során tartsa be a szelektív hulladékgyűjtés szabályait (lásd *Óvintézkedések és tanácsok*).

! A beszerelést szakembernek kell elvégeznie az itt található utasításoknak megfelelően. A helytelen beszerelés személyi sérülést és anyagi károkat okozhat.

Beépítés

A készülék jó működésének biztosítása érdekében szükséges, hogy a bútor megfelelő tulajdonságokkal rendelkezzen:

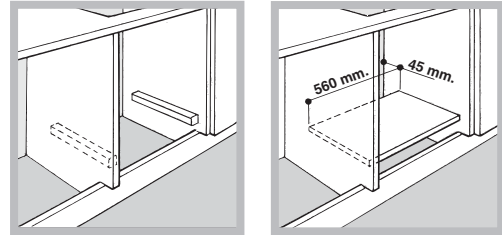
- A sütő melletti paneleknek hőálló anyagból kell készülniük.
- Furnérlemezből készült bútorok esetén a ragasztóanyagot ki kell bírnia a 100 °C hőmérsékletet.
- A sütő **munkalap alá** (lásd ábra) **vagy bútoroszlopba** való beépítése esetén a bútornak az alábbi méretekkel kell rendelkeznie:



! A készüléket úgy kell beépíteni, hogy utána ne lehessen az elektromos alkatrészekhez hozzáérni. Az adattáblán jelzett fogyasztási értékeket ilyen beszerelési módnál mérték.

Szellőzés

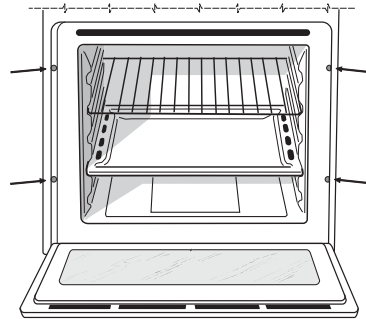
A jó szellőzés garantálása érdekében a sütőnek helyet adó bútorrész hátlapját le kell venni. A sütőt lehetőleg úgy kell beszerelni, hogy két fa alátétre vagy egy olyan folytonos felületre támaszkodjon, amely legalább 45 x 560 mm nagyságú nyílással rendelkezik (lásd ábra).



Középre állítás és rögzítés

A készülék rögzítése a bútorhoz: nyissa ki a sütő ajtaját és ossza el a 4 facsavart a külső kereten elhelyezkedő 4 lyukba!

! Minden védelmet biztosító alkatrészt úgy kell rögzíteni, hogy azokat szerszám nélkül ne lehessen kivenni.

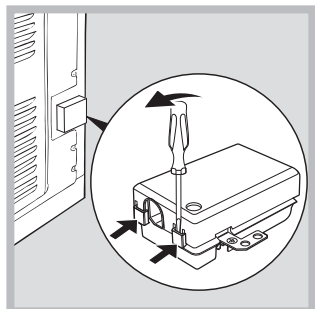


Elektromos csatlakoztatás

! A hárompólusú kábellel ellátott sütőket az adattáblán jelzett (lásd alább) feszültségű és frekvenciájú váltakozó árammal való használatra tervezték.

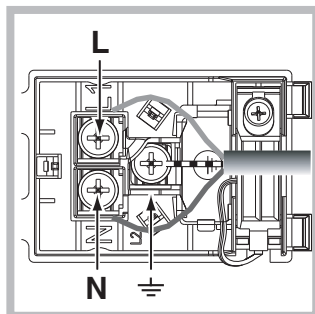
Az elektromos kábel beszerelése

1. A fedél oldalán található nyelvecskék csavarhúzóval



történő felemelésével nyissa ki a kapcsolécet: Húzza meg és nyissa ki a fedelet (lásd ábra).

2. Helyezze üzembe az elektromos kábelt: Csavarozza ki a kábelcsavarozó csavarját és a három L-N- érintkezőcsavart, majd rögzítse a csavarok feje alatt a huzalokat, ügyelve a kék (N), barna (L), sárga-zöld színekre () (lásd ábra).



3. Rögzítse a kábelt a megfelelő kábelrögzítőbe.
4. Zárja le a kapcsolécet fedelét.

Az elektromos kábel bekötése a hálózatba

Szereljen a kábelre az adattáblán feltüntetett terhelésnek megfelelő szabványos csatlakozódugót (lásd oldalt).

Amennyiben a kábelt közvetlenül a hálózathoz kívánja csatlakoztatni, úgy a készülék és a hálózat közé a terhelésnek és az érvényben lévő szabványoknak megfelelő, legalább 3 mm-es omnipoláris kapcsolót kell beszerezni (a földkábel nem szabad megszakítóval ellátni). A hálózati kábelt úgy kell elhelyezni, hogy sehol se melegedhessen a szobahőmérsékletnél 50 °C-kal magasabb hőmérsékletre.

! A készülék beszerelője felelős a megfelelő elektromos csatlakoztatásért és a biztonsági előírások betartásáért.

A csatlakoztatás előtt győződjön meg az alábbiakról:

- Az aljzat rendelkezik földeléssel és megfelel a szabványoknak.

- Az aljzat képes elviselni a készülék adattábláján feltüntetett maximális teljesítmény terhelését (lásd alább).
- A tápfeszültség megfelel az adattáblán feltüntetett értékeknek (lásd alább).
- Az aljzat kompatibilis a készülék csatlakozódugójával. Ha nem, cserélje ki az aljzatot vagy a dugót – ne használjon hosszabbítót vagy elosztót.

! A beszerelt készülék elektromos kábelének és a fali csatlakozónak könnyen hozzáférhetőnek kell lennie.

! A kábel nem hajolhat meg és nem lehet összenyomva.

! A kábelt rendszeresen ellenőrizni kell, és cseréjét kizárólag engedéllyel rendelkező szakember végezheti el (lásd Szerviz).

! A fenti előírások be nem tartása esetén a gyártó elhárít minden felelősséget.

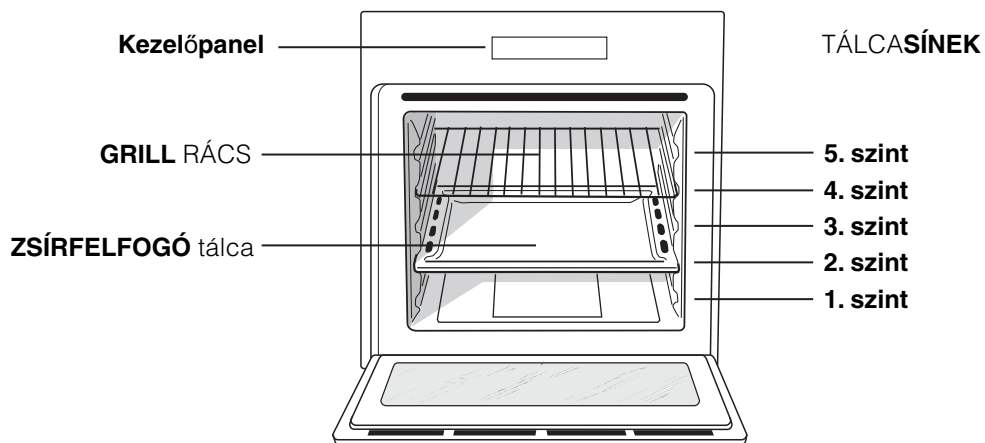
ADATTÁBLA

Méret	Szélesség: 43,5 cm Magasság: 32 cm Mélység: 43,5 cm
Térfogat	62 liter
Elektromos csatlakoztatás	feszültség: 220–240 V ~, 50/60 Hz (lásd az adattáblán); maximális teljesítményfelvétel: 2250 W
ENERGIAOSZTÁLY	A villamos sütő k energiafogyasztási címkézéséről szóló 2002/40/EK irányelv EN 50304 szabvány Természetes hő áramlási osztály névleges energiafogyasztása – melegítő funkció: Hagyományos
	A készülék megfelel az alábbi uniós irányelveknek: 2006.12.12-i 2006/95/EGK irányelv (alacsony feszültség) és későbbi módosításai – 2006.12.15-i 2004/108/EGK irányelv (elektromágneses összeférhetőség) és későbbi módosításai – 1993.07.22-i 93/68/EGK irányelv és későbbi módosításai. 2002/96/EGK irányelv és későbbi módosításai

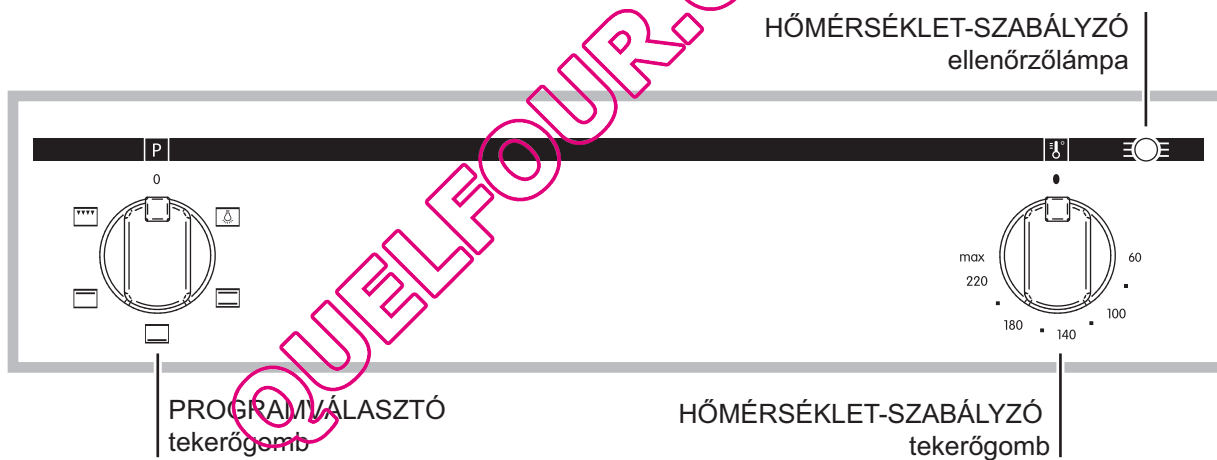
A készülék leírása

HU

A készülék áttekintése



Kezelőpanel



! Első bekapcsoláskor legalább egy óra hosszat működtesse üresen a sütőt maximum hőmérsékleti fokozaton és csukott ajtó mellett. Ezután kapcsolja ki a sütőt, nyissa ki az ajtaját, és szellőztesse ki a helyiséget. A keletkezett szag a sütő védelmére használt anyagok elpárolgásából származik.

A sütő bekapcsolása

1. A PROGRAMVÁLASZTÓ tekerőgomb elforgatásával válassza ki a kívánt sütési programot.
2. A HŐMÉRSÉKLET-SZABÁLYZÓ tekerőgomb elforgatásával válassza ki a hőmérsékletet. A különböző sütési módok és az azokhoz tartozó javasolt hőmérsékletek listája a Sütési táblázatban található meg (lásd Programok).
3. A világító HŐMÉRSÉKLET-SZABÁLYZÓ ellenőrzőlámpa a melegítési fázist jelzi, és a beállított hőmérséklet elérésekor kikapcsol.
4. Sütés alatt a következőket mindig megteheti:
 - A PROGRAMVÁLASZTÓ tekerőgomb segítségével módosíthatja a sütési programot.
 - A HŐMÉRSÉKLET-SZABÁLYZÓ tekerőgomb segítségével módosíthatja a hőmérsékletet.
 - A PROGRAMVÁLASZTÓ tekerőgomb „0” helyzetbe állításával megszakíthatja a sütést.

! Soha ne támasszon semmit a sütő aljának, mert a zománc megsérülhet.


! A sütőedényeket mindig a mellékelt rácsokra tegye.

Hűtőventilátor

A külső hőmérséklet csökkentése érdekében néhány modell hűtőventilátorral van ellátva. A hűtőventilátor által létrehozott huzat a kezelőpanel és a sütő ajtaja között lép ki.

! A sütés végén a ventilátor mindaddig működik, amíg a sütő nem hűl le eléggé.

Sütővilágítás

A PROGRAMVÁLASZTÓ tekerőgomb  állásra forgatásával kapcsolható be. Sütési program bekapcsolása esetén a világítás égve marad.

Sütési programok

! A hőmérsékletet minden programnál 60 °C és a MAX jelzés közé lehet beállítani, kivéve a következőknél:

- GRILLEZÉS (javasoljuk, hogy csak a legnagyobb állásban használja)



HAGYOMÁNYOS SÜTÉS program

A két alsó és felső fűtőszál bekapcsol. Ennél a hagyományos sütési módnál inkább csak egy szintet használjon: ha több szinten süt, a hőeloszlás nem megfelelő.



ÉDES SÜTÉS program

Bekapcsol az alsó fűtőszál.

Ez a funkció kíméletes sütést igénylő ételekhez, különösen olyan sütemények sütéséhez ajánlott, melyeknek kelesztésre van szükségük, mivel a sütést a sütő aljából eredő hő segíti.

Meg kell jegyezni, hogy a magasabb hőmérsékletek meglehetősen hosszú idő alatt alakulnak ki, ezért ilyen esetekben javasoljuk a „Hagyományos sütés” sütési mód használatát.



FELSŐ SÜTÉS program

Bekapcsol a felső fűtőszál. Ez a sütési mód utósütésre használható.



GRILLEZÉS program

Bekapcsol a felső fűtőszál. A grillezés különösen magas és közvetlen hőmérséklete lehetővé teszi, hogy az ételek felszínét úgy pirítsa meg, hogy meggátolja a nedvesség elillanását, így belül porhanyósabbak maradnak. A grillezés különösen olyan ételekhez ajánlott, amelyek magas felszíni hőmérsékletet igényelnek: borjú- és marhasült, rostélyos, filé, hamburger stb. A „Praktikus sütési tanácsok” című fejezetben bemutatunk néhány felhasználási példát. A sütést csukott sütőajtó mellett végezze.

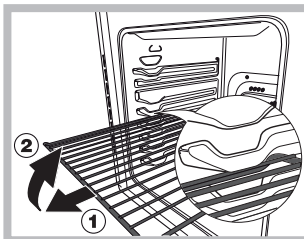
Praktikus sütési tanácsok

! Légkeveréses sütésnél ne használja a sütő aljától számított 1. és 5. szintet: ezeket a helyeket közvetlenül éri a meleg levegő, ami a kíméletes sütést igénylő ételek odaégését eredményezheti.

! GRILLEZÉSKOR a sütés melléktermékeinek (szaft és/vagy zsír) összegyűjtéséhez a zsírfogót helyezze az 1. szintre.

GRILLEZÉS

- Az ételeket helyezze a rács közepére, majd tegye a rácsot a 3. vagy a 4. szintre.
- Javasoljuk, hogy a hőmérsékletet állítsa a legmagasabb fokozatra. Ne aggódjon, ha a felső fűtőszál nem marad állandóan bekapcsolva: működését hőmérséklet-szabályzó szabályozza.



FIGYELEM! A sütő rácsrögzítő rendszerrel van ellátva, mely megakadályozza, hogy a rácsok a kihúzásukkor kiesessenek a sütőből (1).

A rácsok teljes kivételéhez csak az ábra szerinti módon kell a rácsokat az elülső oldaluknál fogva felemelni és kihúzni (2).

Sütési táblázat

Programok	Étel	Tömeg (kg)	Sütő aljától számított magassági szint	Elő melegítés (perc)	Ajánlott hő mérséklet	Sütési idő (perc)	
Hagyományos	Kacsa	1	3	15	200	65-75	
	Borjú- és marhasült	1	3	15	200	70-75	
	Disznósült	1	3	15	200	70-80	
	(Omlós) kekszek	1	3	15	180	15-20	
	Linzerek	1	3	15	180	30-35	
	Lasagne	1	3	10	190	35-40	
	Bárány	1	2	10	180	50-60	
	Makréla	1	2	10	180	30-35	
	Gyümölcsös sütemény	1	2	10	170	40-50	
	Fánk	0.3	3	10	180	30-35	
	Piskóta	0.5	3	10	170	20-25	
Sós sütemények	1.5	3	15	200	30-35		
Édes sütés	Kelt tészták	0,5	3	15	160	30-40	
	Linzerek	1	3	15	180	35-40	
	Gyümölcstorta	1	3	15	180	50-60	
	Briós	0,5	3	15	160	25-30	
Felső sütés	Főzés után átsütendő ételek	-	3/4	15	220	-	
Grillezés	Nyelvhal és tintahal	1	4	5	Max	8-10	
	Tintahal és rák nyárson	1	4	5	Max	6-8	
	Tőkehal	1	4	5	Max	10	
	Grillezett zöldségek	1	3/4	5	Max	10-15	
	Borjúsült	1	4	5	Max	15-20	
	Karaj	1	4	5	Max	15-20	
	Hamburger	1	4	5	Max	7-10	
	Makréla	1	4	5	Max	15-20	
	Piritós	n.° 4	4	5	Max	2-3	
	Forgónyárson (ha van)						
	Borjú nyárson	1.0	-	5	Max	80-90	
Roston sült csirke	1.5	-	5	Max	70-80		
Roston sült bárány	1.0	-	5	Max	70-80		

! A készülék a nemzetközi biztonsági szabványokkal összhangban lett tervezve és gyártva. E figyelemztetéseket biztonsági megfontolásból közöljük, kérjük olvassa el figyelmesen.

Általános biztonság

- A készüléket otthoni, háztartási használatra tervezték.
- A készülék nem helyezhető üzembe nyitott térben, még akkor sem, ha a terület védett helyen van, mivel rendkívül veszélyes a készüléket esőnek, viharok kiténi.
- A készülék elmozdításához mindig használja a sütő oldalain található megfelelő fogantyúkat.
- Ne érjen a készülékhez meztláb, illetve vizes vagy nedves kézzel vagy lábbal.
- **A készüléket kizárólag felnőttek használhatják ételek sütésére a kézikönyvben található útmutatásoknak megfelelően. Minden más használatra (például: helyiségek fűtésére) alkalmatlan és ezért veszélyes. A gyártó nem vonható felelősségre olyan károkért, amelyek szakszerűtlen, hibás, vagy nem rendeltetésszerű használatból adódnak.**
- **A készülék használata közben a felmelegedő részek és a sütő ajtajának néhány része felforrósodhat. Ügyeljen rá, hogy ezekhez ne érjen és a gyermekeket tartsa távol.**
- Kerülje el, hogy más elektromos háztartási készülékek vezetéke hozzáérjen a sütő meleg részeihez.
- Ne takarja el a szellőzésre és a hő elosztására szolgáló nyílásokat.
- Az ajtó fogantyúját középen fogja meg, mert a szélein meleg lehet.
- Az edények behelyezéséhez vagy kivételéhez mindig használjon konyhakesztyűt.
- A sütő aljára ne tegyen alumíniumtálat.
- Ne tegyen a sütőbe gyúlékony anyagot: meggyulladhat, ha a készülék véletlenül működni kezd.
- Ha a készüléket nem használja, mindig győződjön meg arról, hogy a gombok "●"/"○" állásban vannak.
- A csatlakozót az elektromos hálózathoz ne a kábelnél, hanem a csatlakozódugónál fogva húzza ki.
- A készülék tisztítását vagy karbantartását azután kezdje el, hogy kihúzta a csatlakozódugót az elektromos hálózathoz.
- Meghibásodás esetén semmilyen körülmények között ne próbálja megjavítani a belső szerkezeteket! Hívja a szervizt (lásd Szerviz).
- Ne tegyen nehéz tárgyakat a nyitott sütőajtóra.

- Vigyázzon, hogy a gyerekek ne játsszanak a készülékkel!
- A készüléket testileg, érzékszervileg vagy szellemileg korlátozott, nem hozzáértő, illetve a terméket nem ismerő személyek – a gyerekeket is ideértve – csak a biztonságukért felelős személyek felügyelete mellett, illetve a készülék használatával kapcsolatos alapvető utasítások ismeretében használhatják.

Hulladékkezelés

- A csomagolóanyag hulladékkezelése: tartsa be a helyi előírásokat, így a csomagolóanyag újra felhasználásra kerülhet.
- Az Európai Parlament és Tanács, elektromos és elektronikus berendezések hulladékairól (WEEE) szóló 2002/96/EK irányelve előírja, hogy e hulladékok nem kezelhetők háztartási hulladékként. A forgalomból kivont berendezéseket – az azokat alkotó anyagok hatékonyabb visszanyerése, illetve újrahasznosítása, valamint az emberi egészség és a környezet védelme érdekében – szelektíven kell gyűjteni. Az összes terméken megtalálható áthúzott szemetes szimbólum a szelektív gyűjtési kötelezettségre emlékeztet. A tulajdonosok, háztartási készülékük forgalomból történő helyes kivonásával kapcsolatban, további információért a megfelelő közszolgálatához, illetve a forgalmazóhoz is fordulhatnak.

Takarékosság és környezetvédelem

- Ha a sütőt késő esti vagy a kora reggeli órákban működteti, hozzájárul az elektromos művek terheltségének csökkentéséhez.
- Javasoljuk, hogy GRILLEZÉSKOR mindig csukja be a sütő ajtaját: így kitűnő eredményt kap, ugyanakkor jelentős energiát takarít meg (kb. 10%).
- A tömítéseket tartsa tisztán és őrizze meg hatékonyságukat oly módon, hogy jól illeszkedjenek az ajtóhoz és ne engedjék kijutni a hőt.

Karbantartás és ápolás

HU

Áramtalanítás

Minden művelet előtt áramtalanítsa a készüléket.

A készülék tisztítása

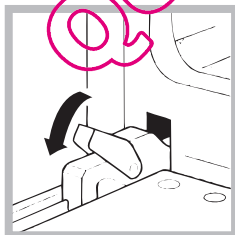
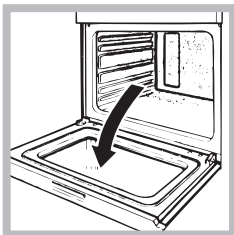
- A külső zománc vagy inox alkatrészek és a gumitömítések langyos, semleges szappanos vízzel átítatott szivaccsal tisztíthatók. Ha a foltokat nehéz eltávolítani, használjon speciális tisztítószeret. Javasoljuk, hogy tisztítás után alaposan öblítse le, és törölje szárazra a készüléket. Ne használjon súrolóport vagy maró anyagot.
- A sütő belsejét lehetőleg minden használat után, még langyos állapotban tisztítsa meg. Használjon meleg vizet és mosogatószeret, öblítse le, és puha ruhával törölje szárazra. Kerülje a súrolószerek használatát.
- A tartozékok a normál edényekhez hasonlóan, akár mosogatógépben is elmoshatók.

! A készülék tisztításához soha ne használjon gőztisztítót vagy nagynyomású tisztítót.

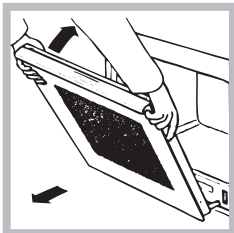
Az ajtó tisztítása

Az ajtóüveget szivaccsal és nem súrolóhatású mosószerrel tisztítsa le, majd puha ruhával törölje szárazra. Ne használjon durva dörzsanyagot vagy éles, fém kaparókést, mely megkarcolhatja a felületét, vagy akár az üvegfelület széttörését is eredményezheti. Alaposabb tisztításhoz a sütő ajtaja levehető:

1. Nyissa ki teljesen az ajtót (lásd ábra).
2. Csavarhúzóval emelje meg és forgassa el a két csuklós pánton elhelyezkedő F kallantyút (lásd ábra).



3. Fogja meg az ajtót



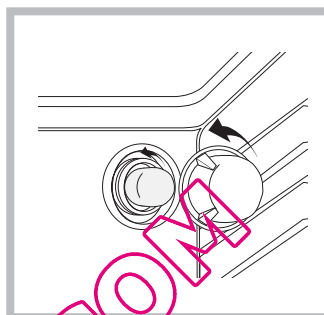
a két külső szélén, majd lassan, de ne teljesen, csukja vissza. Majd maga felé húzva az ajtót emelje le a pántokról (lásd ábra). A fenti folyamatot visszafelé elvégezve helyezze vissza az ajtót.

A tömítések ellenőrzése

Rendszeresen ellenőrizze a sütőajtó körüli tömítések állapotát. Ha sérülést vesz észre, forduljon a legközelebbi szakszervizhez (lásd Szerviz). Javasoljuk, hogy ne használja a sütőt, amíg a javítást nem végzik el.

Lámpacsere

A sütőt megvilágító lámpa kicseréléséhez tegye a következőket:



1. Csavarozza ki a lámpafoglalat üvegfedelét.
2. Csavarja ki a lámpát, és cserélje ki egy ugyanolyanra: teljesítmény: 25 W, típus: E14.
3. Szerelje vissza a fedelet (lásd ábra).

! Ne használja a sütő lámpáját a környezet megvilágítására.

Szerviz

Mielőtt a szervizhez fordulna:

- Ellenőrizze, hogy a hibát nem tudja-e önállóan elhárítani (lásd Hibaelhárítás).
- Indítsa újra a programot, hogy ellenőrizze, hogy nem rossz programot indított-e az előbb.
- Amennyiben nem, hívja a hivatalos szakszervizt.

! Sohase hívjon engedéllyel nem rendelkező szakembert.

Adja meg az alábbiakat:

- A hiba típusa
- A készülék modellje (Mod.)
- A készülék sorozatszám (S/N)

Az utóbbi információk a készüléken elhelyezett adattáblán találhatóak.

CZ

Cseh, 1

HU

Magyar, 10

SK

Slovensky, 19

UA

Українська, 28

RO

Română, 37

FR

Français, 47

ES

Español, 57

PT

Portugues, 67

FIMB 20 K.A IX

Obsah

UPOZORNENIE, 20

Inštalácia, 21-22

Umiestnenie
Elektrické zapojenie
Štítok s technickými údajmi

Popis zariadenia, 23

Celkový pohľad
Ovládací panel

Uvedenie do činnosti a použitie, 24

Uvedenie rúry do činnosti

Programy, 25-26

Programy na pečenie
Praktické rady pre pečenie
Tabuľka pečenia

Opatrenia a rady, 26

Základná bezpečnosť
Likvidácia
Úspora energie a ohľad na životné prostredie

Údržba a starostlivosť, 27

Odpojenie od elektrickej siete
Čistenie zariadenia
Čistenie dvierok
Výmena žiarovky
Servisná služba

UPOZORNENIE

SK

- **UPOZORNENIE:** Toto zariadenie a jeho prístupné časti dosahujú počas použitia veľmi vysokú teplotu.
- Je potrebné venovať pozornosť a zabrániť styku s výhrevnými článkami.
- Udržujte deti mladšie ako 8 rokov v dostatočnej vzdialenosti, ak nie sú pod neustálym dohľadom.
- Toto zariadenie môže byť použité deťmi staršími ako 8 rokov a osobami so zníženými fyzickými, senzorickými alebo duševnými schopnosťami alebo osobami bez skúseností a znalostí, ktoré sa nachádzajú pod náležitým dohľadom, alebo ktoré boli poučené ohľadne použitia zariadení bezpečným spôsobom a ktoré si uvedomujú súvisiace nebezpečenstvo. Deti sa nesmú hrať so zariadením. Operácie čistenia a údržby nesmú byť vykonávané deťmi bez dohľadu.
- Nepoužívajte abrazívne výrobky ani ostré kovové špachtle na čistenie sklenených dvierok rúry, pretože by mohli poškrabať povrch a spôsobiť tak prasknutie skla.
- Nikdy nepoužívajte na čistenie zariadenia parné čistiace zariadenia alebo zariadenia s vysokým tlakom.
 - **UPOZORNENIE:** Pred výmenou žiarovky sa uistite, že zariadenie je vypnuté, aby sa zabránilo možnosti zásahu elektrickým prúdom.
 - Pri vložení mriežky sa uistite, že sa doraz nachádza v zadnej časti priehlbiny a je obrátený smerom nahor.

! Je veľmi dôležité tento návod uschovať, kvôli prípadnému neskoršiemu nahliadnutiu. V prípade predaja, darovania zariadenia alebo sťahovania sa uistite, že návod zostane spolu so zariadením, aby sa nový vlastník mohol oboznámiť s činnosťou a príslušnými upozoreniami.

! Pozorne si prečítajte uvedené pokyny: Sú zdrojom dôležitých informácií, týkajúcich sa inštalácie, použitia a bezpečnosti.

Umiestnenie

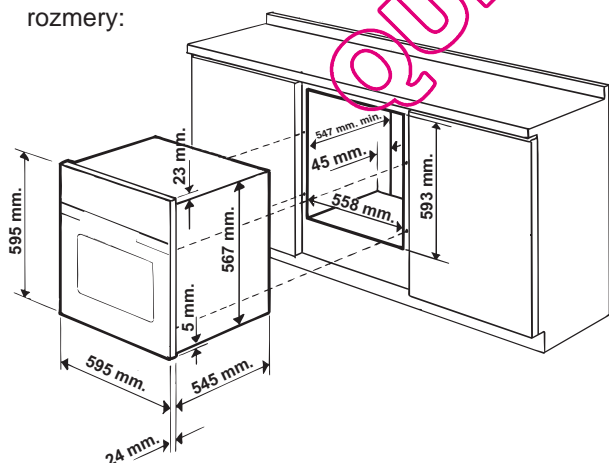
! Obaly nie sú hračky pre deti a je potrebné ich odstrániť v súlade s normami pre separovaný zber odpadu (vid' *Opatrenia a rady*).

! Inštalácia musí byť vykonaná odborne kvalifikovaným personálom podľa uvedených pokynov. Nesprávne vykonaná inštalácia môže spôsobiť škody na majetku a ohrozenie zdravia osôb a zvierat.

Vstavanie

Na zaistenie činnosti zariadenia je potrebné, aby mal nábytok, do ktorého bude zariadenie vstavané, vhodné vlastnosti:

- Panely susediace s rúrou musia byť z materiálu odolného voči teplu;
- v prípade nábytku z dyhovaného dreva musia byť lepidlá odolné voči teplotám 100 °C;
- pri vstavaní rúry **pod stôl** (vid' obrázok) alebo **do skriňového stápu** je potrebné, aby mal kus nábytku, do ktorého bude zariadenie vstavané, nasledujúce rozmery:

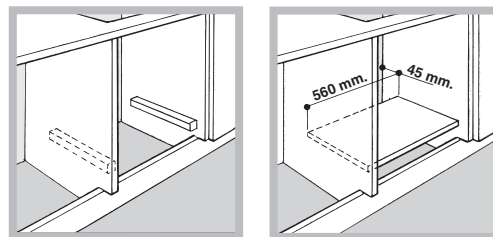


! Po vstavaní zariadenia nesmie byť možné prísť do kontaktu s elektrickými časťami.

Údaje o spotrebe, uvedené na štítku s technickými údajmi, boli namerané pri tomto druhu inštalácie.

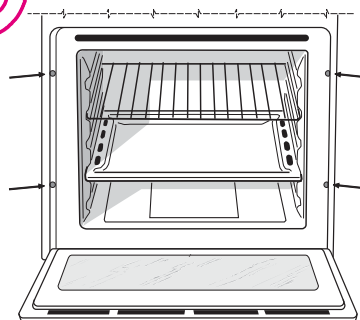
Ventilácia

Aby bola zaistená dostatočná ventilácia, je potrebné odstrániť zadnú stenu úložného priestoru. Odporúča sa nainštalovať rúru tak, aby sa opierala o dve drevené lišty alebo o rovnú plochu s otvorom najmenej 45 x 560 mm (vid' obrázky).



Vystredenie a upevnenie

Upevnenie zariadenia k nábytku: Otvorte dverka rúry a zaskrutkujte 4 skrutky do dreva do 4 otvorov v obvodovom ráme.

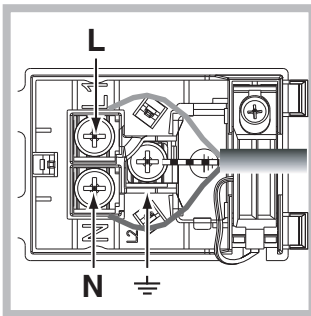
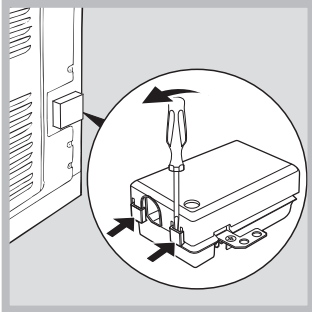


! Všetky časti, ktoré zaručujú bezpečnosť, je potrebné upevniť tak, aby ich nebolo možné odstrániť bez použitia nástroja.

Elektrické zapojenie

! Rúry vybavené trojžilovým napájacím káblom sú usposobené pre činnosť so striedavým prúdom, napätím a frekvenciou uvedenými na štítku s technickými údajmi (vid' *spodná časť*).

Montáž napájacieho kábla



1. Otvorte svorkovnicu, a to tak, že skrutkovačom nadvihnete bočné lamely krytu: potiahnite a otvorte kryt (viď obrázok).
2. Pripojte napájací kábel: Odskrutkujte skrutku káblovej príchytky a tri skrutky kontaktov L-N- \perp a potom upevnite vodiče pod hlavy skrutiek. Dbajte pritom na farebné označenie vodičov – modrý (N), hnedý (L), žltozelený (\perp) – viď obrázok.
3. Upevnite kábel do príslušnej káblovej príchytky.
4. Zatvorte kryt svorkovnice.

Pripojenie napájacieho kábla do elektrickej siete

Na kábel namontujte normalizovanú zástrčku, vhodnú pre prúdový odber, ktorý je uvedený na štítku s technickými údajmi (viď vedľa).

V prípade priameho zapojenia do siete je potrebné medzi zariadenie a sieť zapojiť omnipolárny istič s minimálnou rozpínacou vzdialenosťou kontaktov 3 mm, vhodný pre daný prúdový odber a vyhovujúci platným normám (zemniaci vodič nesmie byť ističom prerušený). Napájací kábel musí byť umiestnený tak, aby teplota žiadnej jeho časti nepresiahla teplotu prostredia o 50 °C.

! Pracovník, ktorý vykonáva inštaláciu, zodpovedá za správnosť elektrického zapojenia a za dodržanie bezpečnostných noriem.

Pred zapojením sa uistite, že:

- Je zásuvka riadne uzemnená a odpovedá zákonným predpisom;
- je zásuvka schopná znášať prúdový odber zodpovedajúci maximálnemu výkonu zariadenia, uvedenému na štítku s technickými údajmi (viď nižšie);
- sa napájacie napätie pohybuje v rozmedzí uvedenom na štítku s technickými údajmi (viď nižšie);

- je zásuvka je vhodná pre zástrčku zariadenia. V opačnom prípade vymeňte zásuvku alebo zástrčku; nepoužívajte predĺžovacie káble ani rozvodky.




! Po ukončení inštalácie zariadenia musia zostať elektrický kábel a elektrická zásuvka ľahko prístupné.

! Kábel sa nesmie ohýbať ani stláčať.

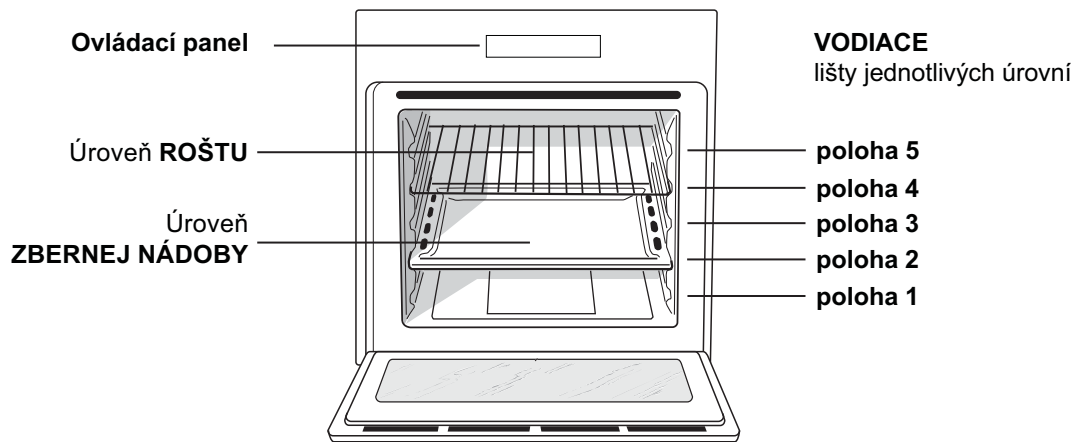
! Kábel musí byť pravidelne kontrolovaný a podľa potreby vymenený výhradne autorizovaným technikom (viď Servisná služba).

! Firma neponesie žiadnu zodpovednosť, ak nebudú tieto pokyny dodržané.

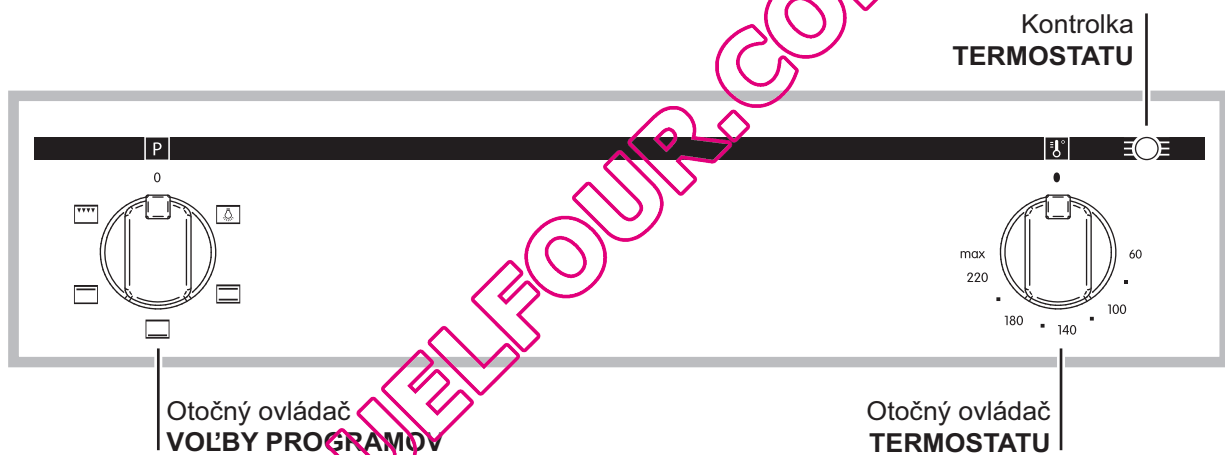
ŠTÍTKO S TECHNICKÝMI ÚDAJMI

Rozmery	šírka 43,5 cm výška 32 cm hĺbka 43,5 cm
Objem	62 l
Elektrické zapojenie	napätie 220-240V~ 50/60Hz, maximálny príkon 2250W (viď štítok s technickými údajmi)
ENERGETICKÝ ŠTÍTKO	Smernica 2002/40/ES o označovaní elektrických rúr. Norma EN 50304 Vyhlásená spotreba energie Trieda prúdenia Prirodzené - funkcia ohrevu:  Klasický ohrev.
 	Toto zariadenie je v zhode s nasledujúcimi smernicami Európskej únie: 2006/95/EHS z 12.02.2006 (Nízke napätie) v platnom znení - 2004/108/EHS z 15.12.2004 (Elektromagnetická kompatibilita) v platnom znení - 93/68/EHS z 22.07.1993 v platnom znení. - 2002/96/ES v platnom znení.

Celkový pohľad



Ovládací panel



Uvedenie do činnosti a použitie

SK

! Pri prvom zapnutí vám odporúčame, aby ste nechali rúru v činnosti naprázdno približne pol hodiny s termostatom nastaveným na maximum a so zatvorenými dvierkami. Potom vypnite rúru, otvorte dvierka rúry a vyvetrajte miestnosť. Zápach, ktorý budete cítiť, je spôsobený vyparovaním látok, použitých na ochranu rúry.

Uvedenie rúry do činnosti

1. Zvoľte požadovaný program na pečenie prostredníctvom otočného ovládača VOLBY PROGRAMOV.
2. Zvoľte požadovanú teplotu otáčaním otočného ovládača TERMOSTATU. Zoznam druhov pečenia a príslušných odporúčaných teplôt je možné nájsť v Tabuľke pečenia (viď Programy).
3. Rozsvietená kontrolka TERMOSTATU signalizuje, že prebieha ohrev na nastavenú teplotu.
4. Počas pečenia je vždy možné:
 - Meniť program na pečenie prostredníctvom otočného ovládača VOLBY PROGRAMOV;
 - meniť teplotu prostredníctvom otočného ovládača TERMOSTATU;
 - prerušiť pečenie pretočením otočného ovládača PROGRAMOV do polohy „0“.

! Nikdy nekladte na dno rúry žiadne predmety, pretože by mohlo dôjsť k poškodeniu smaltu.


! Nádoby vždy kladte na dodaný rošt.

Ventilácia

Niektoré modely sú vybavené ventilátorom, umožňujúcim znížiť okolitú teplotu. Ventilátor vytvára prúd vzduchu, ktorý odchádza priestorom medzi ovládacím panelom a dvierkami rúry.

! Po ukončení pečenia zostane ventilátor v činnosti, pokiaľ rúra dostatočne nevychladne.

Osvetlenie rúry

Rozsvetuje sa otocením otočného ovládača VOLBY PROGRAMOV do polohy . Zostane rozsvietené po zvolení programu na pečenie.

Programy na pečenie

! Pri všetkých programoch je možné nastaviť teplotu v rozmedzí od 60 °C do MAX. s výnimkou programu GRIL, pre ktorý sa odporúča nastaviť len na MAX.

Program **KLASICKÝ OHREV**

Dôjde k zapnutiu dvoch výhrevných článkov, spodného a horného. Pri klasickom pečení je lepšie používať len jednu úroveň: Výsledkom použitia viacerých úrovní je nerovnomerné rozloženie teploty.

Program **RÚRA NA KOLÁČE**

Slúži na zapnutie spodného výhrevného článku. Táto funkcia je určená na pečenie jemných jedál, hlavne tort, ktoré musia vykysnúť a preto potrebujú väčšiu teplotu zospodu.

Program **PEČENIE ZHORA**

Slúži na zapnutie horného výhrevného článku. Túto funkciu je možné použiť na dopečenie.

Program **GRILOVANIE**

Slúži na zapnutie horného výhrevného článku. Vyšoká teplota a priamy ohrev grilu sa odporúčajú pri pečení potravín, ktoré vyžadujú vysokú povrchovú teplotu. Grilujte pri zatvorených dvierkach rúry.

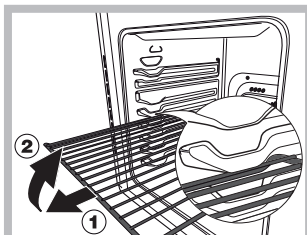
Praktické rady pre pečenie

! Pri pečení s ventiláciou nepoužívajte úrovne 1 a 5: potraviny budú totiž vystavené priamemu pôsobeniu teplého vzduchu a jemné jedlá by sa mohli spáliť.

! Pri pečení s programom GRIL umiestnite na úroveň 1 zbernú nádobu na zachytenie zvyškov z pečenia (omáčok a/alebo tukov).

GRIL

- Umiestnite rošt na úroveň 3 alebo 4 a potraviny uložte do stredu roštu.
- Odporúča sa nastaviť maximálnu energetickú úroveň. Neznepokojujte sa, že horný výhrevný článok nezostáva nepretržite zapnutý: Jeho činnosť je ovládaná termostatom.



UPOZORNENIE!
Rúra je vybavená systémom zastavenia mriežok, ktorý umožňuje ich vybratie bez toho, aby sa dostali von zo samotnej rúr(1).

Pre kompletné vysunutie mriežok je potrebné ich zdvihnúť, uchopiť za prednú časť a potiahnuť ich, ako je zrejmé z uvedeného obrázku (2).

Tabuľka pečenia

Programy	Potraviny	Hmotnosť (kg)	Použitá úroveň	Predohrev (minúty)	Odporúčaná teplota	Doba pečenia (minúty)
Klasický ohrev	Kačica	1	3	15	200	65-75
	Pečené teľacie alebo hovädzie	1	3	15	200	70-75
	Pečené bravčové	1	3	15	200	70-80
	Sušienky (z krehkého cesta)	-	3	15	180	15-20
	Ovocné koláče	1	3	15	180	30-35
	Lasagne	1	3	10	190	35-40
	Jahňacie	1	2	10	180	50-60
	Makrela	1	2	10	180	30-35
	Chlebiček s hrozičkami	1	2	10	170	40-50
	Veterníky	0,3	3	10	180	30-35
	Piškótové cesto	0,5	3	10	170	20-25
	Slané torty	1,5	3	15	200	30-35
Rúra na koláče	Kysnuté torty	0,5	3	15	160	30-40
	Ovocné koláče	1	3	15	180	35-40
	Ovocné torty	1	3	15	180	50-60
	Sladké pečivo	0,5	3	15	160	25-30
Pečenie zhora	Dopečenie	-	3/4	15	220	-
Gril	Solea a sépie	1	4	5	Max.	8-10
	Šašítky z kalamárov a kreviet	1	4	5	Max.	6-8
	Filé z tresky	1	4	5	Max.	10
	Grilovaná zelenina	1	3/4	5	Max.	10-15
	Teľací biftek	1	4	5	Max.	15-20
	Rezne	1	4	5	Max.	15-20
	Hamburgery	1	4	5	Max.	7-10
	Makrely	1	4	5	Max.	15-20
	Hrianky	č. 4	4	5	Max.	2-3

! Uvedené doby pečenia sú len orientačné a môžu byť kedykoľvek zmenené podľa vlastnej chuti. Pri grilovaní je potrebné uložiť zbernú nádobu vždy na 1. úroveň zospodu.

Opatrenia a rady

SK

! Zariadenie bolo navrhnuté a vyrobené v súlade s medzinárodnými bezpečnostnými normami. Tieto upozornenia sú uvádzané z bezpečnostných dôvodov a je potrebné si ich pozorne prečítať.

Základná bezpečnosť

- Toto zariadenie bolo navrhnuté pre neprofesionálne použitie vo vnútri bytu/domu.
- Zariadenie nesmie byť nainštalované v exteriéri, a to ani v prípade, keď sa jedná o chránený priestor, pretože jeho vystavenie dažďu alebo búrke je mimoriadne nebezpečné.
- Pri manipulácii so zariadením vždy používajte príslušné rukoväte umiestnené po bokoch rúry.
- Nedotýkajte sa zariadenia bosými nohami ani mokrými alebo vlhkými rukami či nohami.
- **Zariadenie môžu používať iba dospelé osoby, a to podľa pokynov uvedených v tomto návode. Akékoľvek iné použitie (napríklad: ohrev prostredia) je považované za nesprávne, a preto nebezpečné. Výrobca nemôže byť považovaný za zodpovedného za prípadné škody, vyplývajúce z nesprávneho, chybného alebo neracionálneho použitia.**
- **Počas použitia zariadenia sa výhrevné články a niektoré časti dvierok rúry zahrievajú na vysokú teplotu. Dávajte pozor, aby ste sa ich nedotkli a udržiajte v dostatočnej vzdialenosti deti.**
- Zabráňte tomu, aby sa napájacie káble ďalších elektrospotrebičov dostali do styku s teplými časťami rúry.
- Nezakrývajte ventilačné otvory a otvory pre odvod tepla.
- Pri otváraní dvierok uchopte rukoväť uprostred: Na krajoch by mohla byť horúca.
- Pri vkladaní alebo vyberaní nádob používajte vždy ochranné rukavice, určené na použitie pri pečení.
- Nedávajte na dno rúry hliníkovú fóliu.
- Nevkladajte do rúry horľavý materiál: V prípade náhodného uvedenia zariadenia do činnosti by sa mohol vznietiť.
- Keď sa zariadenie nepoužíva, vždy sa uistite, že sa otočné ovládače nachádzajú v polohe "●"/"○".
- Nevyťahujte zástrčku zo zásuvky ťahaním za kábel, ale uchopením za zástrčku.
- Nečistite rúru ani nevykonávajte údržbu skôr, ako vytiahnete zástrčku z elektrického rozvodu.
- V prípade poruchy sa v žiadnom prípade nepokúšajte zasahovať do vnútorných častí, v snahe o jej odstránenie. Obráťte sa na servisnú službu (viď *Servisná služba*).
- Nekladajte na otvorené dvierka rúry ťažké predmety.

- Nepočíta sa s tým, že zariadenie budú používať osoby (vrátane detí) so zníženými fyzickými, zmyslovými alebo duševnými schopnosťami, neznalé osoby alebo osoby, ktoré nemajú skúsenosti s používaním výrobku, ak nie sú pod dohľadom osoby zodpovednej za ich bezpečnosť, alebo keď neboli poučené o použití zariadenia.
- Zabráňte tomu, aby sa deti so zariadením hrali.

Likvidácia

- Likvidácia obalového materiálu: Obaly zlikvidujte v súlade s miestnymi predpismi kvôli ich recyklácii.
- Európska smernica 2002/96/ES o odpadových elektrických a elektronických zariadeniach (OEEZ) predpisuje, ako majú byť použité materiály zlikvidované, z dôvodu zamedzenia možných škôd na zdraví a na životnom prostredí. Vyradené zariadenia musia byť zozbierané separovane kvôli optimalizácii stupňa opätovného použitia a recyklácie materiálov, z ktorých sú vyrobené, a kvôli zamedzeniu možných škôd na zdraví a na životnom prostredí. Symbol preškrtnutého koša na všetkých takýchto výrobkoch upozorňuje na povinnosť separovaného zberu. Podrobnejšie informácie, týkajúce sa správneho postupu pri vyradzovaní elektrospotrebičov z prevádzky, môžu ich majitelia získať od príslušnej verejnej služby alebo od predajcu.

Úspora energie a ohľad na životné prostredie

- Pri použití rúry v čase neskorého odpolednia až do včasných ranných hodín, sa budete aj Vy podieľať na optimalizácii spotreby elektrickej energie.
- Pri pečení v režimoch GRIL a GRATINOVANIE odporúčame vždy piecť pri zatvorených dvierkach: Výsledkom je okrem lepšieho prepečenia aj výrazná úspora energie (približne 10%).
- Udržujte tesnenia v čistom a funkčnom stave, aby dokonale priliehali k dvierkam a nespôsobovali únik tepla.

Odpojenie od elektrickej siete

Pred akýmkoľvek úkonom čistenia a údržby odpojte zariadenie z elektrickej siete.

Čistenie zariadenia

- Vonkajšie smaltované alebo nerezové časti a gumové tesnenia je možné čistiť špongiou namočenou vo vlažnej vode a neutrálnom mydle. V prípade odstraňovania odolných škvŕn použite náležite účinné čistiace prostriedky. Odporúčame pri čistení opláchnuť väčším množstvom vody a osušiť. Nepoužívajte abrazívne čistiace prostriedky ani korozívne látky.
- Vnútro rúry je potrebné vyčistiť po každom použití, pokiaľ je ešte vlažné. Používajte teplú vodu a čistiaci prostriedok a na záver osušte jemnou utierkou. Nepoužívajte abrazívne čistiace prostriedky.
- Príslušenstvo sa môže umývať ako bežný riad aj v umývačke riadu.

! Nikdy nepoužívajte na čistenie zariadenia parné čistiace zariadenia s vysokým tlakom.

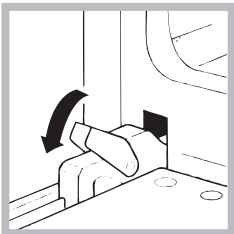
Čistenie dvierok

Dvierka rúry čistíte špongiou a neabrazívnymi prostriedkami, a osušte ich jemnou utierkou; nepoužívajte drsné abrazívne materiály alebo zahrotené kovové škrabky, ktoré by mohli poškrabať povrch a spôsobiť prasknutie skla. Pre lepšie vyčistenie dvierok, je možné ich demontovať:

1. Úplne otvorte dvierka (vid' obrázok);



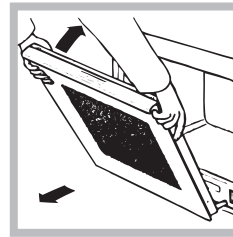
2. nadvihnite a pootočte páčky, nachádzajúce sa na obidvoch závesoch (vid' obrázok);



3. uchopte dvierka na dvoch vonkajších bočných stranách a pomaly ich zatvorte, nie však celkom. Potom potiahnite

dvierka k sebe a vytiahnite ich zo závesov (vid' obrázok).

Pri spätnej montáži dvierok postupujte opačne.



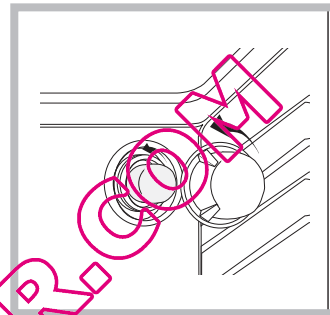
Kontrola tesnení

Pravidelne kontrolujte stav tesnenia po obvode dvierok rúry. V prípade jeho poškodenia sa obráťte na najbližšie Servisné stredisko (vid' Servisná služba). Odporúča sa nepoužívať rúru až do

uskutočnenia opravy.

Výmena žiarovky

Pri výmene žiarovky osvetlenia rúry postupujte nasledovne:



1. Z držiaka žiarovky odskrutkujte sklenený kryt.
2. Odskrutkujte žiarovku a nahradte ju inou, obdobnou: výkon 25 W, závit E 14.
3. Namontujte naspäť kryt (vid' obrázok).

! Nepoužívajte osvetlenie rúry na osvetlenie miestnosti

Servisná služba

! Nikdy sa neobracajte na neautorizovaných technikov.

Uved'te:

- Druh poruchy;
- Model zariadenia (Mod.)
- Výrobné číslo (S/N)

Tieto informácie sa nachádzajú na štítku s technickými údajmi, umiestnenom na zariadení.

CZ

Česky, 1

HU

Magyar, 10

SK

Slovensky, 19

UA

Українська, 28

RO

Română, 37

FR

Français, 47

ES

Español, 57

PT

Português, 67

FIMB 20 K.A IX

Зміст

УВАГА!, 29

Встановлення, 30-31

Розташування
Електричні підключення
Табличка з характеристиками

Опис приладу, 32

Загальний вигляд
Панель керування

Пуск і використання, 33

Як розпочати використання духовкою
Як використовувати таймер

Програми, 34-35

Програми приготування їжі
Корисні поради з приготування їжі
Таблиця приготування

Запобіжні заходи та поради, 35

Загальна безпека
Утилізація
Охорона і дбайливе відношення до довкілля

Технічне обслуговування та догляд, 36

Як відключити електричний струм
Як очистити прилад
Як очистити дверцята
Як замінити лампочку
Допомога

УВАГА!

UA

УВАГА! Під час роботи цей прилад, а також його доступні частини нагріваються до високих температур.

Слід бути особливо обережними, щоб не торкатися нагрівальних елементів

Діти віком до 8 років мають знаходитися на небезпечній відстані від приладу, якщо неможливо забезпечити постійний контроль над ними.

Дозволяється користування цим приладом дітьми віком від 8 років, а також особами з обмеженими фізичними, сенсорними або розумовими можливостями або особами без належного досвіду і знань, якщо вони перебувають під постійним контролем або проінструктовані щодо правил з небезпечного користування приладу і усвідомлюють ступінь ризику. Не дозволяйте дітям гратися з приладом. Операції з очищення і догляду не повинні виконуватися дітьми без належного контролю.

Не використовувати абразивні засоби ані металеві загострені шпателі для очищення скляних дверцял духовки, тому що вони можуть пошкрябати поверхню, призводячи до розтріскування скла.

Забороняється використання апаратів для очищення парою або високим тиском

УВАГА! Щоб запобігти враженню електричним струмом переконайтеся в тому, що прилад вимкнений, перш ніж замінити лампочку.

! Під час вставлення решітки слід переконаватися, що стопор повернутий вгору і всередину ніші .

WWW.FOUR.COM

Установлення

UA

! Необхідно зберігати дану брошуру, щоб мати нагоду звернутися до неї у будь-який момент. У раз продажу, передачі іншій особі або переїзду переконайтеся, що інструкція перебуває разом із приладом й новий власник може ознайомитися з принципами його роботи й відповідними запобіжними заходами.

! Уважно вивчіть інструкцію: в ній міститься важлива інформація щодо встановлення, використання та безпеки.

Розташування

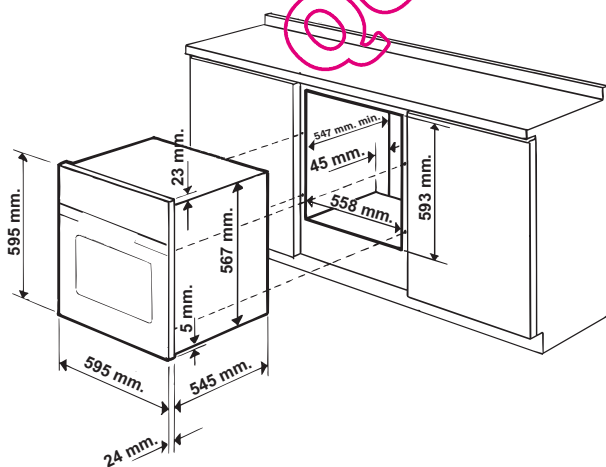
! Упаковки не призначені для дитячих ігор, тому їх необхідно утилізувати згідно до норм розподільного збору відходів (див. *Запобіжні заходи та поради*).

! Встановлення має здійснюватися лише фахівцями та з дотриманням цих інструкцій. Помилкове встановлення може призвести до травмування осіб, тварин або до ушкодження речей.

Вбудування

Щоб гарантувати справну роботу приладу, меблі, в які має вбудовуватися прилад, повинні мати відповідні характеристики:

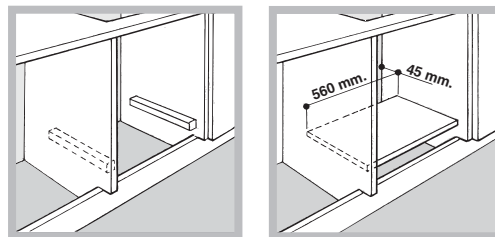
- панелі поблизу від духовки мають бути виконані з жароміцних матеріалів;
- якщо меблі облицьовані шпоном, застосований клей має витримувати температуру 100°C;
- для духовки, яка вбудовуватиметься **під стіл** (див. *малюнок*) або **у високу шафу**, меблі мають мати такі розміри:



! Вбудований прилад не повинен контактувати з електричними частинами. Енергоспоживання, вказане на табличці з даними, було заміряно при цьому типі встановлення.

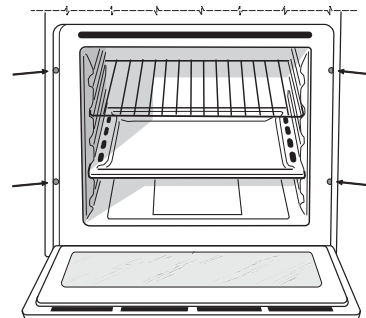
Вентилювання

Для гарантії належного вентилявання необхідно зняти задню стінку у відсіку. Бажано встановити духовку так, щоб вона обпиралася на дві дерев'яні планки або на суцільну поверхню з отвором щонайменш 45 x 560 мм (див. *малюнки*).



Центрування і закріплення

Щоб закріпити прилад до меблі: відкрити дверцята духовки і закрутити 4 дерев'яні гвинти у 4 отвори, які знаходяться на периметральній рамці.

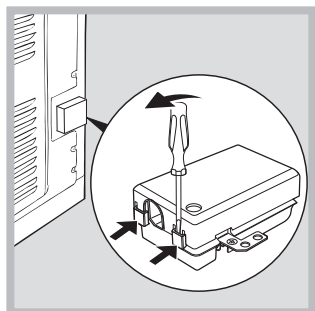


! Всі частини, які забезпечують безпеку, мають закріплюватися так, щоб унеможливити їх витягання без спеціальних інструментів.

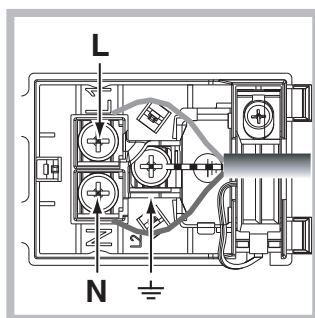
Електричні підключення

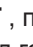

! Духовки оснащені триполюсним шнуром живлення та працюють від змінного струму, робоча напруга і частота вказуються на табличці з даними (див. нижче).

Встановлення шнуру живлення



1. Відкрийте клемну коробку, скориставшись викруткою як важелем, натиснувши на неї на бічні язички кришки: потягніть та відкрийте кришку (див. малюнок).



2. Підготуйте та встановіть шнур живлення: зніміть гвинти з затисквача і три гвинти з контактів L-N-, потім закріпіть жили під голівками гвинтів, дотримуючись кольорів Синій (N) Коричневий (L) Жовтий-Зелений () - див. малюнок.

3. Зафіксуйте шнур відповідним

затискачем.

4. Закрийте кришкою клемну коробку.

Підключення шнуру живлення до електричної мережі

Забезпечте шнур вилкою, придатною для вказаного на табличці з даними навантаження (див. поруч). У разі безпосереднього підключення до мережі необхідно передбачити між приладом і мережею всеполюсний вимикач з мінімальною відстанню між контактами у 3 мм, який витримує навантаження і відповідає чинним нормам (дріт заземлення не має перериватися вимикачем). При розташуванні шнуру живлення слідкуйте, щоб температура у приміщенні не перевищувала 50°C в ніякій точці.

! Монтажник є відповідальним за правильне електричне підключення та дотримання норм безпеки.

Перш ніж виконувати підключення, переконайтеся в тому, що:

- розетка має заземлення у відповідності до встановлених норм;

- розетка розрахована на максимальне навантаження у межах потужності приладу, зазначене у таблиці з характеристиками (див. нижче);
- напруга живлення знаходиться в межах значень, вказаних на табличці з характеристиками (див. нижче);
- розетка сумісна з вилкою приладу. В іншому випадку замініть розетку або вилку; не використовуйте подовжувачі й трійники.



! У встановленому приладі має бути забезпечений легкий доступ до електричного шнуру і розетки.

! Шнур не повинен мати згинів або утисків.

! Шнур має періодично перевірятися і замінюватися тільки вповноваженими фахівцями (див. Допомога).

! Компанія знімає з себе відповідальність у разі недотримання вказаних норм.

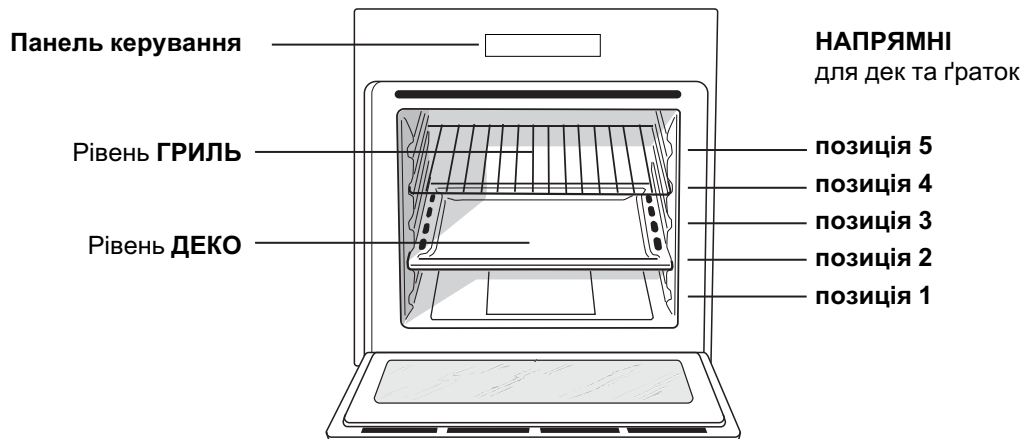
ТАБЛИЧКА З ТЕХНІЧНИМИ ДАНИМИ

Розміри	ширина 43,5 см висота 32 см глибина 43,5 см
Об'єм	62 л
Електричні підключення	напруга при 220-240В ~ 50/60Гц (див. таблицю з технічними даними) максимальна споживана потужність 2250Вт
ENERGY LABEL	Директива 2002/40/CE на етикетці електричних духовок. Норма EN 50304 Споживання енергії декларація Клас природна конвекція - Для нагрівання:  Традиційна.
 	Цей прилад відповідає таким Європейським Директивам: 2006/95/CEE від 12/12/06 (Низька напруга) з подальшими внесеними змінами - 2004/108/CEE від 15/12/04 (Електромагнітна сумісність) з подальшими внесеними змінами - 93/68/CEE від 22/07/93 з подальшими внесеними змінами. 2002/96/CE з подальшими внесеними змінами.

Опис приладу

UA

Загальний вигляд



Панель керування



! При першому увімкненні запустіть духовку у холостому режимі щонайменше на одну годину з термостатом на максимумі та з закритими дверцятами. Потім вимкніть духовку, відкрийте дверцята та провітрить приміщення. Запах, що з'явився, є результатом випаровування речовин, необхідних для захисту духовки.

Як розпочати використання духовкою

1. Виберіть бажану програму приготування, обертаючи регулятор ПРОГРАМ.
2. Виберіть температуру, рекомендовану для програми, або за бажанням, обертаючи регулятор ТЕРМОСТАТУ. Список з режимами приготування і відповідними рекомендованими температурами наводиться у спеціальній таблиці (див. Програми).
3. Горіння індикатору ТЕРМОСТАТУ вказує на нагрівання до заданої температури.
4. Під час приготування їжі надається можливість:
 - змінити програму приготування, скориставшись регулятором ПРОГРАМ;
 - змінити температуру за допомогою регулятора ТЕРМОСТАТУ;
 - перервати приготування, повернувши регулятор ПРОГРАМ в положення "0".

! Ніколи нічого не кладіть на дно духовки, оскільки ви ризикуєте пошкодити емаль.


! Все кухонне приладдя встановлюйте на ґратки з комплекту постачання.

Вентиляція для охолодження

З метою зниження зовнішньої температури деякі моделі оснащені вентилятором для охолодження. Він створює повітряний потік, який виходить між панеллю керування і дверцятами духовки.

! Наприкінці приготування їжі вентилятор продовжує працювати до повного охолодження духовки.

Освітлення духовки

Для увімкнення вибрати  регулятором ПРОГРАМ. Залишається увімкненим під час вибору програми приготування.

Програми приготування їжі

! Для всіх програм можна задати температуру між 60°C і MAX, виняток складає:

- ГРИЛЬ (рекомендується виставляти тільки на MAX);



Програма ТРАДИЦІЙНА ДУХОВКА

Працюють два нагрівальні елементи – нижній і верхній. При традиційному готуванні краще вживати лише один рівень: При вживанні декількох рівнів температура розподіляється нерівномірно.



Програма ОБЕРЕЖНА ДУХОВКА

Працює нижній нагрівальний елемент. Ця функція призначена для приготування делікатних страв, зокрема, дріжджової випічки, яка краще підійде завдяки теплу низу.

Через те, що досягнення високої температури потребує багато часу, в таких випадках рекомендується використання "Традиційної духовки".



Програма ВЕРХНЯ ДУХОВКА

Працює верхній нагрівальний елемент. Ця функція може використовуватися для завершальних дій з готування.



Програма ГРИЛЬ

Працює верхній нагрівальний елемент. Висока температура безпосередньо з грилю забезпечує миттєве утворення рум'яної шкірочки, яка затримує витікання соку, і тому страва всередині буде більш м'якою. Смаження на грилі особливо рекомендується для тих страв, які потребують високу температуру для поверхні: Біфштекси з телятини й яловичини, антрекоти, філейні частини, гамбургери, тощо... Деякі приклади наводяться у розділі "Корисні поради з приготування". Під час приготування дверцята духовки мають бути зачинені.

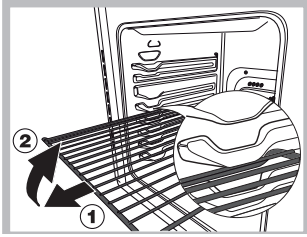
Корисні поради з приготування їжі

! При приготуванні їжі з конвекцією не використовуйте позиції для рівнів 1 і 5: спрямовані потоки гарячого повітря можуть привести до підгоряння делікатних продуктів.

! У режимах приготування ГРИЛЬ розташуйте деку в позицію 1 для збирання залишків від приготування (підливи і/або жири).

ГРИЛЬ

- Вставте ґратку в позицію 3 або 4, розміщуючи харчові продукти у центрі ґратки.
- Рекомендується виставити електроенергію на максимум. Не турбуйтеся, якщо верхній нагрівальний елемент не залишається постійно увімкненим: його робота контролюється термостатом.



УВАГА! Духовка оснащена системою зупинення решіток, завдяки якій можна вийняти їх так, щоб вони не випадали з духовки(1).

Щоб повністю вийняти прешітки, достатньо, як показано на малюнку, підняти їх, взятися спереду і витягнути (2).

Таблиця приготування

Програми	Харчові продукти	Вага (кг)	Позиції д ека	Попередній нагрів (хвилини)	Рекомендована температура	Тривалість г отування (хвилини)
Традиціне	Качка	1	3	15	200	65-75
	Жарке з телятини або з яловичини	1	3	15	200	70-75
	Жарке з свинини	1	3	15	200	70-80
	Пісочне печиво	-	3	15	180	15-20
	Солодкі пироги	1	3	15	180	30-35
	Лазан'я	1	3	10	190	35-40
	Молода баранина	1	2	10	180	50-60
	Скумбрія	1	2	10	180	30-35
	Кекси	1	2	10	170	40-50
	Еклери	0,3	3	10	180	30-35
	Бісквіти	0,5	3	10	170	20-25
Несолодкі пироги	1,5	3	15	200	30-35	
Обережна духовка	Дріжджове тісто	0,5	3	15	160	30-40
	Солодкі пироги	1	3	15	180	35-40
	Фруктові торти	1	3	15	180	50-60
	Булочки	0,5	3	15	160	25-30
Верхня духовка	Завершувальні операції з приготування	-	3/4	15	220	-
Гриль	Камбала і карп'ятиці	1	4	5	Макс.	8-10
	Шампури з кальмарів та креветок	1	4	5	Макс.	6-8
	Філе мерлузи	1	4	5	Макс.	10
	Овочі гриль	1	3/4	5	Макс.	10-15
	Біфштекс з телятини	1	4	5	Макс.	15-20
	Шніцелі	1	4	5	Макс.	15-20
	Гамбургери	1	4	5	Макс.	7-10
	Скумбрія	1	4	5	Макс.	15-20
	Тости	4 шт.	4	5	Макс.	2-3
	На рожні (якщо наявний)	1,0	-	5	Макс.	80-90
Телятина на рожні	1,5	-	5	Макс.	70-80	
Курка на рожні	1,0	-	5	Макс.	70-80	

! Духовка розроблена і сконструйована відповідно до міжнародних стандартів безпеки. Ці попередження надаються задля вашої безпеки: уважно ознайомтеся з ними.

Загальна безпека

- Духовка призначена для непрофесійного використання всередині житлових приміщень.
- Забороняється встановлювати поза приміщенням, навіть в захищених місцях, тому що дуже небезпечно піддавати його впливу дощу і грози.
- Для пересування приладу обов'язково скористайтеся спеціальним ручками, які знаходяться з боків духовки.
- Не торкайтеся до машини голими ногами або мокрими чи вологими руками й ногами.
- **Прилад має використовуватися для приготування їжі, тільки дорослими особами з дотриманням інструкцій, наведених у цій брошурі. Будь-яке інше використання (наприклад: для обігріву приміщень) вважатиметься не за призначенням і, тобто, небезпечним. Виробник відхиляє будь-яку відповідальність за можливі збитки внаслідок використання не за призначенням, помилкового або некоректного застосування.**
- Під час роботи приладу нагрівальні елементи та дверцята духовки в деяких місцях дуже нагріваються. **Будьте обережні: не торкайтеся їх і тримайте дітей на безпечній відстані.**
- Слідкуйте, щоб шнури живлення від інших побутових приладів не торкалися гарячих частин духовки.
- Не закривайте вентиляційні отвори й отвори для відведення тепла.
- Для відкриття дверцят беріться за ручку у центрі: з боків вона може бути гарячою.
- Завжди використовуйте рукавиці для завантаження або витягання місткостей зі стравами.
- Не покривайте дно духовки фолією.
- Не кладіть горючі матеріали в духовку: при випадковому увімкненні приладу може статися займання.
- Коли Ви не користуєтеся приладом обов'язково перевіряйте, щоб регулятори перебували в позиції "●"/"○".
- При вийманні вилки з електричної розетки тримайтеся тільки за саму вилку і ні в якому разі за шнур.
- Всі операції з чищення або технічного обслуговування мають виконуватися, попередньо витягнувши вилку з електричної розетки.
- У жодному випадку не робіть спроб самостійно

виконати ремонт внутрішніх механізмів. Зверніться до сервісного центру (*див. Допомога*).

- Не ставте важкі предмети на відкриті дверцята духовки.
- Стежте, щоб діти не гралися з приладом.
- Не передбачається використання приладу особами (включаючи дітей) з обмеженими фізичними, сенсорними або розумовими здібностями, недосвідченими особами або такими, що не ознайомилися з виробом, за виключенням випадків нагляду з боку особи, відповідальної за їхню безпеку; не передбачається використання приладу особами, які не отримали попередніх вказівок щодо його використання.

Утилізація

- Утилізація пакувального матеріалу: дотримуйтеся місцевих норм, так як пакування може бути використане повторно.
- Європейська директива 2002/96/CE з відходів від електричної й електронної апаратури (RAEE), передбачає, що побутові електроприлади не можуть перероблятися у звичайному порядку для твердих міських відходів. Зняті з експлуатації побутові прилади мають бути зібрані окремо для оптимізації ступеню відновлення й повторного застосування матеріалів, що входять до їхнього складу, та з метою усунення потенційної шкоди для здоров'я та довкілля. Символ закресленого сміттевого контейнера, зображений на всіх виробках, нагадує про необхідність окремої утилізації.
За детальнішою інформацією про правильне зняття з експлуатації побутових електроприладів їхні власники можуть звернутися у відповідну службу або до продавців.

Охорона і дбайливе відношення до довкілля

- Увімкнення духовки в проміжку з пізнього післяобіднього часу до раннього ранку дозволить зменшити навантаження на підприємства-виробники електроенергії.
- Приготування у режимі ГРИЛЬ вимагають закритих дверцят духовки: це дозволить отримати кращі результати і заощадити електроенергію (приблизно 10%).
- Підтримуйте в робочому стані і мийте ущільнювачі так, щоб вони добре прилягали до дверцят і не викликали б втрати тепла.

Технічне обслуговування та догляд

UA

Як відключити електричний струм

Перед проведенням будь-якої операції витягніть вилку з електричної розетки.

Як очистити прилад

- Зовнішні емальовані або неіржавіючі деталі й гумові ущільнювачі можна мити зволоженою у теплій воді губкою і нейтральним милом. Для виведення стійких плям використовуйте спеціальні засоби. Добре обполосніть водою і висушіть після миття. Не використовуйте абразивні порошки або їдкі речовини.
- Рекомендується мити духовку всередині кожного разу після використання, коли вона є ще теплою. Мийте гарячою водою і миючим засобом, потім обполосніть і висушіть м'якою ганчіркою. Уникайте абразивних засобів.
- Аксесуари можуть митися як звичайний посуд, також в посудомийній машині.

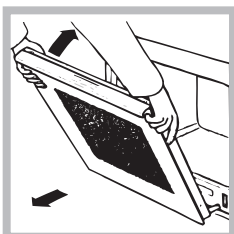
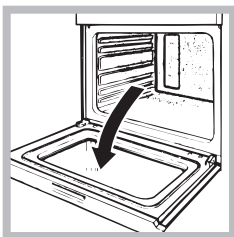
! Забороняється використання апаратів для очищення парю або високим тиском.

Як очистити дверцята

Мийте скло дверцят духовки губкою та неабразивними засобами й витирайте м'якою тканиною; не використовуйте шершаві абразивні матеріали або загострені металеві скребки, які можуть подряпати поверхні або викликати тріскання скла.

Для більш ретельного очищення можна зняти дверцята духовки:

1. повністю відкрийте дверцята (див. малюнок);
2. за допомогою викрутки підведіть і оберніть маленькі важелі, **F** які знаходяться на двох завісах (див. малюнок);



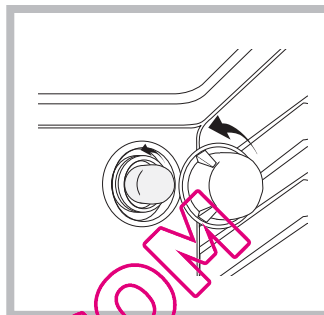
3. візьміться за дверцята з двох зовнішніх боків, зачиняючи їх неповністю. Потім потягніть дверцята на себе, виймаючи їх з завіс (див. малюнок). Поверніть дверцята на місце, виконуючи процедуру у зворотному порядку.

Перевіряйте ущільнювачі

Періодично перевіряйте стан ущільнювачів навколо дверцят духовки. У разі їх пошкодження зверніться в найближчий сервісний центр (див. *Допомога*). Не рекомендується використовувати духовку до здійснення ремонту.

Як замінити лампочку

Щоб замінити лампочку для освітлення духовки:



1. Зніміть скляну кришку патрона.
2. Витвинтіть лампочку і замініть її аналогічною: потужність 25 Вт, цоколь E 14.
3. Поверніть кришку на місце (див. малюнок).

! Не використовуйте лампочку духовки для освітлення приміщення.

Допомога

Перш ніж зателефонувати у сервісний центр:

- Перевірте, чи можна самостійно вирішити проблему (див. *"Несправності і засоби їх усунення"*);
- Запустіть програму повторно, щоб перевірити чи усунуто несправність;
- При негативному результаті зверніться в уповноважений сервісний центр.

! Не звертайтеся по допомогу до не уповноваженого персоналу.

Слід повідомити:

- Тип несправності;
- Модель приладу (Mod.)
- Серійний номер (S/N)

Дана інформація міститься на табличці з характеристиками, прикріпленій до духовки.



Česky, 1



Magyar, 10



Slovensky, 19



Українська, 28



Română, 37



Français, 47



Espanol, 57



Portuges, 67

FIMB 20 K.A IX

Sumar

ATENȚIE, 38

Instalare, 39-40

Amplasarea aparatului
Conectarea la rețeaua electrică
Plăcuța de caracteristici

Descrierea aparatului, 41

Vedere de ansamblu
Panou de control

Pornire și utilizare, 42

Pornirea cuptorului

Programe, 43-44

Programe de coacere
Sfaturi practice pentru coacere
Tabel coacere

Măsuri de precauție și recomandări, 45

Siguranță generală
Eliminarea deșeurilor
Protejarea și respectarea mediului înconjurător

Întreținere și curățire, 46

Deconectarea de la rețeaua electrică
Curățarea aparatului
Curățarea ușii
Înlocuirea becului

Asistență, 47

ATENȚIE

RO

- ATENȚIE: Acest aparat și părțile sale accesibile devin foarte calde în timpul folosirii.
 - Trebuie să fiți atenți și să nu atingeți elementele de încălzire.
 - Îndepărtați copiii sub 8 ani dacă nu sunt supravegheați continuu.
 - Acest aparat poate fi utilizat de copiii de peste 8 ani și de persoane cu capacități fizice, senzoriale sau mentale reduse sau fără experiență și cunoștințe dacă se află sub o supraveghere corespunzătoare sau dacă au fost instruiți cu privire la folosirea aparatului în mod sigur și dacă își dau seama de pericolele corelate. Copiii nu trebuie să se joace cu aparatul. Operațiunile de curățare și de întreținere nu trebuie să fie efectuate de copii fără supraveghere.
 - Nu folosiți produse abrazive, nici perii de metal tăioase pentru a curăța ușa de sticlă a cuptorului, deoarece ar putea zgăria suprafața, provocând astfel spargerea geamului.
 - Nu folosiți niciodată aparate cu aburi sau sub presiune pentru a curăța aparatul.
 - ATENȚIE: Asigurați-vă că aparatul este stins înainte de a înlocui lampa pentru a evita posibilitatea electrocutărilor.
- !Când introduceți țgră tarul, asigurați-vă că opritorul este îndreptat în sus și în partea din spate a cavitii.

! Este importantă păstrarea acestui manual pentru a putea fi consultat în orice moment. În caz de vânzare, de închiriere sau de schimbare a locuinței, acesta trebuie să fie înmănat împreună cu cuptorul, pentru a informa noul proprietar cu privire la funcționare și la respectivele avertismente.

! Citiți cu atenție instrucțiunile: ele conțin informații importante privind instalarea, utilizarea și siguranța.

Amplasarea aparatului

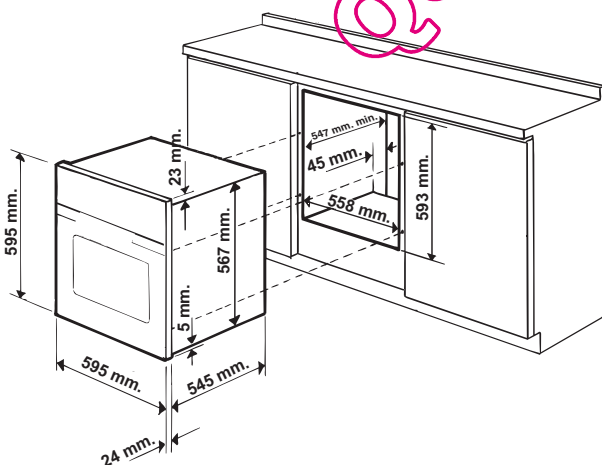
! Ambalajele nu sunt jucării pentru copii; eliminarea lor se va face conform normelor privind colectarea separată a deșeurilor (vezi *Măsuri de precauție și recomandări*).

! Instalarea se va face conform prezentelor instrucțiuni, numai de persoane calificate. Instalarea greșită a aparatului poate cauza daune persoanelor, animalelor sau bunurilor.

Montare în mobilier

Pentru a garanta buna funcționare a aparatului este necesar ca mobilierul să aibă caracteristicile adecvate:

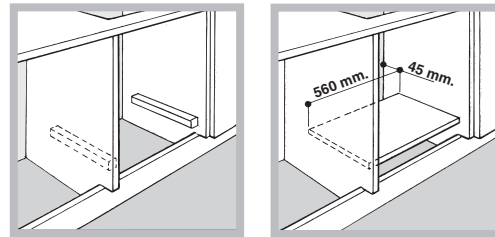
- panourile de lângă cuptor trebuie să fie dintr-un material rezistent la căldură;
- dacă mobilierul este din lemn îmbrăcat în furnir, cleiurile utilizate trebuie să reziste la temperatura de 100°C;
- pentru încadrarea cuptorului, atât în cazul montării **sub blat** (vezi figura) cât și al montării **în coloană**, mobilierul trebuie să aibă următoarele dimensiuni:



! După montarea încadrată a aparatului, persoanele nu trebuie să intre în contact cu componentele electrice. Declarațiile de consum indicate pe placa de caracteristici au fost măsurate cu acest tip de montaj.

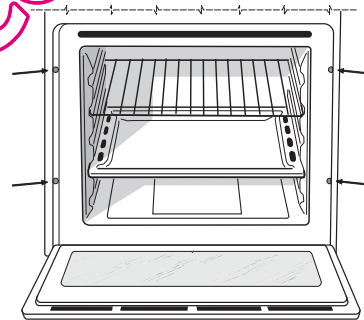
Aerisire

Pentru a garanta o mai bună aerisire, este necesar să îndepărtați peretele din spate al compartimentului. Se recomandă instalarea cuptorului în așa fel încât acesta să se sprijine pe două bare de lemn sau pe un blat cu deschiderea de cel puțin 45 x 560 mm (vezi figurile).



Centrare și fixare

Pentru a fixa aparatul pe mobilier: deschideți ușa cuptorului și înșurubați cele 4 șuruburi pentru lemn în cele 4 găuri ale ramei perimetrice.

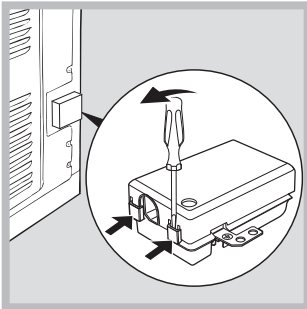


! Toate componentele care asigură protecția aparatului trebuie să fie fixate în așa fel încât să nu poată fi scoase cu mâna liberă.

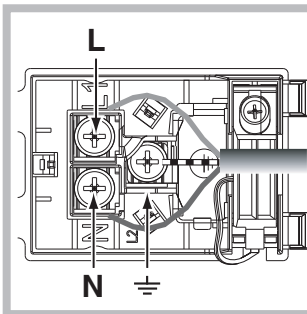
Conectarea la rețeaua electrică

! Cuptoarele dotate cu un cablu de alimentare tripolar sunt predispușe pentru funcționarea în curent alternativ; tensiunea și frecvența sunt indicate pe placa de caracteristici (vezi mai jos).

Montarea cablului de alimentare



1. Deschideți cutia de borne cu o șurubelniță, apăsând pe proeminențele laterale ale capacului: trageți și deschideți capacul (vezi figura).
2. Punerea în funcțiune a cablului de alimentare: deșurubați șurubul presetupeii și cele 3 șuruburi corespunzătoare contactelor L-N- \perp , apoi fixați cablurile sub capul șuruburilor, fiind atenți la culori - Albastru (N) Maro (L) Galben-Verde \perp (vezi figura).
3. Fixați cablul în presetupa specială.
4. Închideți capacul cutiei



cu borne.

Racordarea cablului de alimentare la rețea

Montați pe cablu un ștecher normalizat pentru sarcinile indicate pe plăcuța de caracteristici (vezi alături). În cazul efectuării legăturii directe la rețea, este necesar să se monteze între aparat și rețea un întrerupător omnipolar cu deschiderea minimă a contactelor de 3 mm, dimensionat la sarcină, conform normelor în vigoare (firul de împământare nu trebuie să fie întrerupt de întrerupător). Cablul de alimentare trebuie să fie poziționat astfel încât să nu atingă în nici un punct o temperatură cu 50°C peste temperatura mediului ambiant.

! Singurul responsabil pentru corectitudinea executării conexiunii electrice și pentru respectarea normelor de siguranță este instalatorul.

Înainte de a efectua legătura, asigurați-vă că:

- priza trebuie să aibă împământare și să corespundă prevederilor legale în vigoare;




- priza să poată suporta sarcina maximă de putere a aparatului, indicată pe plăcuța de caracteristici (vezi mai jos);
- tensiunea de alimentare să fie cuprinsă în valorile indicate pe plăcuța cu caracteristici (vezi mai jos);
- priza trebuie să fie compatibilă cu ștecherul aparatului. În caz contrar, înlocuiți priza sau ștecherul; nu folosiți prelungitoare sau prize multiple.

! După instalarea aparatului, cablul de alimentare și priza de curent trebuie să fie ușor accesibile.

! Cablul nu trebuie să fie îndoit sau comprimat.

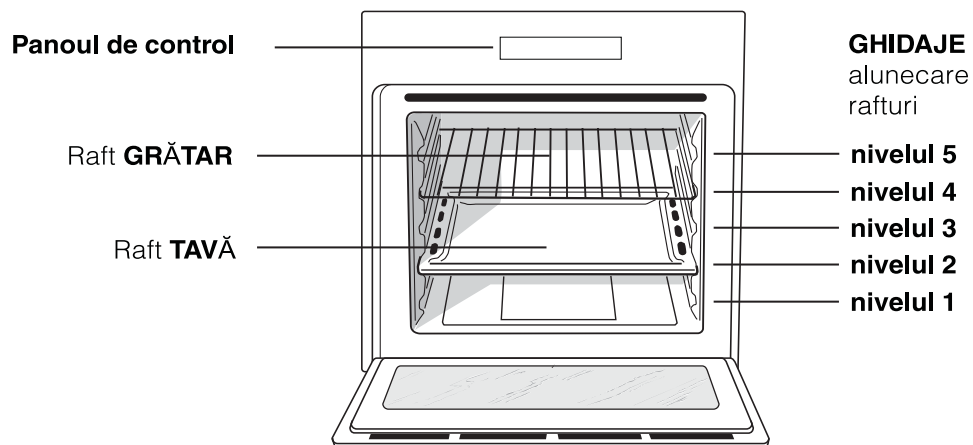
! Cablul trebuie să fie controlat periodic și înlocuit de electricieni autorizați (vezi Asistența).

! **Producătorul își declină orice responsabilitate în cazul nerespectării acestor norme.**

PLĂ CUȚ A DE CARACTERISTICI	
Dimensiuni	lă țime 43,5 cm înlățime 32 cm adâncime 43,5 cm
Volum	litri 62
Conexiuni electrice	tensiune la 220-240V ~ 50/60Hz (vezi plăcuța cu caracteristici) putere maximă absorbită 2250W
ENERGY LABEL	Directiva 2002/40/CE pe eticheta cuptoarelor electrice. Norma EN 50304 Consum energie declarație Clasa convecție Naturală - funcție de încălzire:  Tradițională.
 	Acest aparat este conform cu următoarele Directive Comunitare: 2006/95/CEE din 12/12/06 (Tensiune Joasă) cu modificările ulterioare - 2004/108/CEE din 15/12/04 (Compatibilitate Electromagnetică) cu modificările ulterioare- 93/68/CEE din 22/07/93 cu modificările ulterioare. 2002/96/CE cu modificările ulterioare.

Vedere de ansamblu

RO



Panou de control



Pornire și utilizare

RO

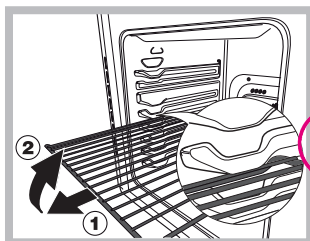
! La prima aprindere, vă recomandăm să lăsați cuptorul să funcționeze în gol timp de aproximativ o oră, cu termostatul la maxim și ușa închisă. Apoi închideți și deschideți ușa cuptorului și aerisiți camera. Mirosul care se degajă este datorat evaporării substanțelor folosite pentru a proteja cuptorul.

Pornirea cuptorului

1. Selectați programul de coacere dorit rotind butonul PROGRAME.
2. Alegeți temperatura rotind butonul TERMOSTAT. O listă cu tipurile de coacere și temperaturile recomandate poate fi consultată în Tabelul coacere (vezi Programe).
3. **Indicatorul TERMOSTAT aprins arată faza de încălzire până la temperatura stabilă.**
4. În timpul procesului de coacere, puteți oricând să: modificați programul de coacere acționând butonul PROGRAME; modificați temperatura acționând butonul TERMOSTAT; întrerupeți coacerea aducând butonul PROGRAME în poziția "0".

! Nu așezați niciodată obiecte pe fundul cuptorului, pentru că riscați să deteriorați smalțul.

! Așezați întotdeauna vasele cu mâncare pe grătarul din dotare.



ATENȚIE! Cuptorul este prevăzut cu un sistem de oprire a grătarelor care permite extragerea acestora fără ca ele să iasă din cuptor(1).


Pentru a extrage complet grătarele este suficient, astfel cum se arată în desen, să le ridicăți, prinzându-le din partea din față și să le trageți (2).

Ventilator de răcire

Pentru a reduce temperatura externă, anumite ventilatoare sunt dotate cu un ventilator de răcire. Acesta generează un curent de aer rece care iese printre panoul de control și ușa cuptorului.

! La terminarea perioadei de coacere, ventilatorul rămâne în funcțiune până când cuptorul este aproape rece.

Lumina din cuptor

Se aprinde selectând  cu butonul PROGRAME. Rămâne aprins când se selectează un program de coacere.

Programe de coacere

! Pentru toate programele se poate regla o temperatură între 60°C și MAX, în afară de:

- GRILL (se recomandă reglarea numai pe MAX);



Program **CUPTOR TRADIȚIONAL**

Se activează cele două elemente de încălzire inferior și superior. Cu această coacere tradițională este bine să folosiți un singur raft: cu mai multe rafturi se produce o distribuție nepotrivită a temperaturii.



Program **CUPTOR DULCE**

Se aprinde elementul de încălzire din partea inferioară. Această funcție este indicată pentru coacerea alimentelor delicate, îndeosebi a prăjiturilor care au nevoie de dospire, deoarece este ușurată de căldura provenind din partea de jos. Temperaturile mai ridicate sunt atinse într-un timp mai lung, de aceea, în aceste cazuri, se recomandă folosirea funcției "Cuptor Tradițional".



Program **CUPTOR DEASUPRA**

Se aprinde elementul de încălzire din partea superioară. Această funcție poate fi utilizată pentru retușări de coacere.



Program **GRILL**

Se aprinde elementul de încălzire din partea superioară. Temperatura ridicată și directă a grătarului asigură imediat rumenirea superficială a alimentelor și împiedică eliminarea lichidelor, ceea ce menține preparatele moi în interior. Pregătirea alimentelor pe grătar este recomandată în toate cazurile unde este nevoie de o temperatură superficială ridicată: biftec de vițel sau vită, antricot, mușchi, hamburger, etc... În paragraful "Sfaturi practice de coacere" sunt menționate câteva exemple de utilizare. Pregătirea alimentelor la grătar se va face cu ușa cuptorului închisă.

Sfaturi practice pentru coacere

! Pentru coacerile ventilate, nu utilizați pozițiile de pe rafturile 1 și 5: aerul cald direct ar putea provoca arderi alimentelor delicate.

! La coacerile GRILL, așezați tava în poziția 1 pentru a colecta reziduurile de coacere (sucuri și/sau grăsimi).

GRILL

- Inserați grătarul în poziția 3 sau 4, puneți alimentele în centrul grătarului.
- Se recomandă alegerea nivelului maxim de energie. Nu vă alarmați dacă rezistența de sus nu rămâne permanent aprinsă: funcționarea sa este comandată de un termostat.

QUELFOR.COM

Tabel coacere

Programe	Alimente	Greutate (Kg)	Poziția rafturilor	Preîncălzire (minute)	Temperatura recomandată	Durata coacerii (minute)
Tradițional	Rață	1	3	15	200	65-75
	Friptură de vițel sau vită	1	3	15	200	70-75
	Friptură de porc	1	3	15	200	70-80
	Biscuiți (din aluat fraged)	-	3	15	180	15-20
	Tarte	1	3	15	180	30-35
	Lasagne	1	3	10	190	35-40
	Miel	1	2	10	180	50-60
	Scrumbie	1	2	10	180	30-35
	Prăjitură cu pâne	1	2	10	170	40-50
	Vol au vents	0.3	3	10	180	30-35
	Pandișpan	0.5	3	10	170	20-25
	Tarte sărate	1.5	3	15	200	30-35
Cuptor Dulce	Dulciuri din aluat dospit	0,5	3	15	160	30-40
	Tarte	1	3	15	180	35-40
	Tarte de fructe	1	3	15	180	50-60
	Brioșe	0,5	3	15	160	25-30
Cuptor Deasupra	Retușări de coacere	-	3/4	15	220	-
Grill	Limbă de mare și sepie	1	4	5	Max	8-10
	Rotisor cu calamari și creveți	1	4	5	Max	6-8
	Filet de cod	1	4	5	Max	10
	Legume la grătar	1	3/4	5	Max	10-15
	Cotlet de vițel	1	4	5	Max	15-20
	Șnițele	1	4	5	Max	15-20
	Hamburger	1	4	5	Max	7-10
	Scrumbie	1	4	5	Max	15-20
	Toast	1	4	5	Max	2-3
	Cu rotisor (dacă este în dotare)	1.0	-	5	Max	80-90
	Vițel la frigare	1.5	-	5	Max	70-80
Pui la frigare	1.0	-	5	Max	70-80	

! Aparatul a fost proiectat și construit în conformitate cu normele internaționale de siguranță. Recomandările sunt furnizate pentru siguranța dvs. și vă recomandăm să le citiți cu atenție.

Siguranță generală

- Aparatul a fost creat pentru a fi destinat utilizării casnice, în condiții neprofesionale.
- Aparatul nu se va instala niciodată în aer liber, nici măcar în cazul în care spațiul se află la adăpostul unui acoperiș; de asemenea, este foarte periculos să îl lăsați expus la ploaie sau furtuni.
- Pentru a mișca aparatul, folosiți mânerul aplicat pe părțile laterale ale cuptorului.
- Nu atingeți mașina când sunteți desculți sau cu mâinile sau picioarele ude sau umede.
- **Aparatul trebuie să fie utilizat numai pentru coacerea alimentelor și numai de persoane adulte, conform instrucțiunilor din manual. Orice altă utilizare (de exemplu: încălzirea locuinței) este considerată improprie și deci periculoasă. Fabricantul își declină orice responsabilitate pentru eventualele daune provocate de utilizarea improprie, greșită sau nerațională a aparatului.**
- **În timpul folosirii aparatului, elementele de încălzire și unele zone ale ușii cuptorului devin foarte calde. Fiți atenți să nu le atingeți; îndepărtați copiii de aragaz.**
- Evitați ca și cablurile de alimentare ale altor aparate electrocasnice să atingă părțile încălzite ale cuptorului.
- Nu astupați fantele de aerisire sau de ieșire a căldurii.
- Pentru a deschide ușa cuptorului, prindeți mânerul de mijloc: spre margini, mânerul poate fi prea cald.
- Utilizați întotdeauna mânuș speciale pentru a introduce sau scoate recipientele din cuptor.
- Nu puneți folie de aluminiu pe fundul cuptorului.
- Nu așezați materiale inflamabile în cuptor: dacă cuptorul se aprinde din greșeală, materialele depozitate pot lua foc.
- Asigurați-vă întotdeauna că butoanele sunt în poziția "●" / "○" atunci când nu utilizați aparatul.
- Nu scoateți ștecherul din priză trăgând de cablu.
- Nu executați nici o operație de curățare sau întreținere înainte de a fi scos ștecherul din priză.
- În caz de defecțiune, nu interveniți în niciun caz la mecanismele din interiorul aparatului și nu încercați să îl reparați singuri. Apelați Centrul de Asistență (vezi Asistența).
- Nu așezați obiecte grele pe ușa cuptorului, când este deschisă.

- Nu lăsați copiii să se joace cu aparatul.
- Este interzisă utilizarea aparatului de persoanele (inclusiv copiii) care au o redusă capacitate fizică, senzorială sau mentală, precum și de cele fără experiență sau care nu s-au familiarizat cu produsul, dacă nu sunt supravegheate de un responsabil sau dacă nu au primit în prealabil instrucțiuni asupra modului de folosire a aparatului.

Eliminarea deșeurilor

- Eliminarea ambalajelor: respectați reglementările locale; astfel, ambalajele ar putea fi reutilizate.
- Directiva Europeană 2002/96/CE cu privire la deșeurile care provin de la aparatura electrică sau electronică (RAEE) prevede ca aparatele electrocasnice să nu fie colectate împreună cu deșeurile urbane solide, obișnuite. Aparatele scoase din uz trebuie să fie colectate separat atât pentru a optimiza rata de recuperare și de reciclare a materialelor componente, cât și pentru a evita pericolele care pot duce la dăunarea sănătății omului sau poluarea mediului înconjurător. Simbolul tomberonului tăiat care apare pe toate produsele vă amintește tocmai obligația de a le colecta separat. Pentru informații suplimentare cu privire la scoaterea din uz a aparatelor electrocasnice, deținătorii acestora se vor putea adresa serviciului public respectiv sau agenților de vânzare.

Protejarea și respectarea mediului înconjurător

- Utilizând aragazul între orele seare și primele ore ale dimineții, colaborați la reducerea sarcinii întreprinderilor de electricitate.
- Se recomandă să efectuați întotdeauna coacerea pe GRĂTAR cu ușa cuptorului închisă: acest lucru este util atât pentru a obține rezultate mai bune, cât și pentru a economisi energie (10% aprox).
- Asigurați-vă că garniturile sunt curate și eficiente, că aderă bine pe ușa cuptorului și nu provoacă pierderi de căldură.

Întreținerea și îngrijirea aparatului

RO

Deconectarea de la rețeaua electrică

Înainte de orice operație, debransați aparatul de la rețeaua de alimentare cu curent electric.

Curățarea aparatului

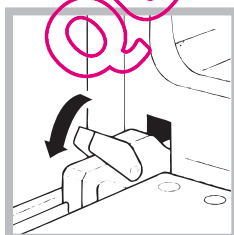
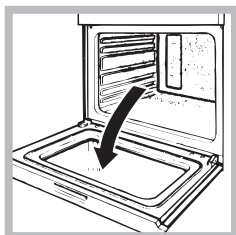
- Părțile externe, smălțuite sau din inox, precum și garniturile din cauciuc pot fi curățate cu un burete îmbibat în apă caldă și săpun neutru. Dacă petele sunt persistente, folosiți produse speciale. După fiecare spălare, se recomandă să clătiți bine și să ștergeți. Nu folosiți prafuri abrazive sau substanțe corosive.
- Interiorul cuptorului se va spăla, de preferință, după fiecare utilizare, când este cald. Utilizați apă caldă și detergent; clătiți bine și ștergeți cu o cârpă moale. Evitați substanțele abrazive.
- Accesoriile pot fi spălate ca orice alt vas, chiar și în mașina de spălat vase.

! Nu folosiți niciodată aparate cu aburi sau sub presiune, pentru a curăța aparatul.

Curățarea ușii

Curățați geamul ușii cu un burete și produse neabrazive și ștergeți-l cu o cârpă moale; nu folosiți materiale aspre, abrazive sau raclete metalice, ascuțite, care pot zgâria suprafața sau cauza crăparea geamului. Pentru curățarea minuțioasă a cuptorului, demontați ușa acestuia:

1. deschideți ușa la maxim (vezi figura);
2. ridicați și rotiți plăcuțele de reținere amplasate pe sistemul de închidere/balamale (vezi figura);



3.



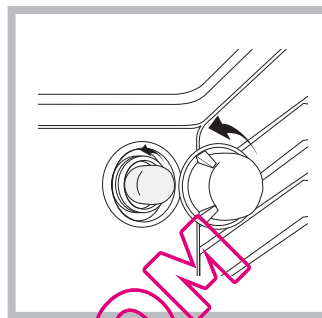
prindeți bine ușa, de părțile laterale, și apropiați-o fără a o închide definitiv. Trageți apoi ușa spre voi, extrăgând-o din balamale (vezi figura); Montați la loc ușa, urmând același procedeu în sens invers.

Controlarea garniturilor

Controlați periodic garnitura din jurul ușii cuptorului. Dacă este deteriorată, adresați-vă celui mai apropiat Centru de Asistență (vezi Asistența). Se recomandă să nu folosiți cuptorul până la înlocuirea garniturii.

Înlocuirea becului

Pentru a înlocui becul cuptorului:



1. Deșurubați capacul din sticlă care acoperă becul.
2. Deșurubați becul și înlocuiți-l cu unul similar: putere 25 W, dulie E 14.
3. Montați la loc capacul (figura).

! Nu folosiți lampa cuptorului pentru și ca iluminare a încăperilor

Asistență

Înainte de a contacta Serviciul de Asistență:

- Verificați dacă puteți remedia singuri anomalia (vezi Anomaliile și remedii);
- Porniți din nou programul pentru a controla dacă inconvenientul a fost eliminat;
- În caz contrar, apelați Serviciul de Asistență Tehnică Autorizat.

! Nu apelați niciodată la personal tehnic neautorizat.

Comunicați:

- tipul de anomalie;
- modelul aparatului (Mod.);
- numărul de serie (S/N)

Aceste informații se găsesc pe tablă cu caracteristici aflată pe aparat



Česky, 1



Magyar, 10



Slovensky, 19



Українська, 28



Română, 37



Français, 47



Espanol, 57



Portuges, 67

FIMB 20 K.A IX

Sommaire

ATTENTION, 48

Installation, 49-50

Positionnement
Raccordement électrique
Plaque signalétique

Description de l'appareil, 51

Vue d'ensemble
Tableau de bord

Mise en marche et utilisation, 52

Mise en marche du four
Utiliser le programmeur fin de cuisson

Programmes, 53-54

Programmes de cuisson
Conseils de cuisson
Tableau de cuisson

Précautions et conseils, 55

Sécurité générale
Mise au rebut
Economies et respect de l'environnement

Nettoyage et entretien, 56

Mise hors tension
Nettoyage de l'appareil
Nettoyage de la porte
Remplacement de l'ampoule d'éclairage
Assistance

Avertissements

FR

ATTENTION : Cet appareil ainsi que ses parties accessibles deviennent très chauds pendant leur fonctionnement. Il faut faire attention à ne pas toucher les éléments chauffants. Ne pas faire approcher les enfants de moins de 8 ans à moins qu'ils ne soient sous surveillance constante. Le présent appareil peut être utilisé par des enfants de plus de 8 ans et par des personnes présentant des capacités physiques, sensorielles ou mentales réduites ou n'ayant pas l'expérience ou les connaissances indispensables, à condition qu'ils soient sous bonne surveillance ou qu'ils aient reçu les instructions nécessaires pour une utilisation de l'appareil en toute sécurité et à condition qu'ils se rendent compte des dangers encourus. Les enfants ne doivent pas jouer avec l'appareil. Les opérations de nettoyage et d'entretien ne doivent pas être effectuées par des enfants non surveillés.

Ne pas utiliser de produits abrasifs ni de spatules métalliques coupantes pour nettoyer la porte du four en verre, sous peine d'érafler la surface et de briser le verre.

Ne jamais nettoyer l'appareil avec des nettoyeurs vapeur ou haute pression.

ATTENTION : s'assurer que l'appareil est éteint avant de procéder au remplacement de l'ampoule, afin d'éviter tout risque d'électrocution.

! Lors de l'introduction de la grille, s'assurer que l'arrêt est bien tourné vers le haut et se trouve dans la partie arrière de l'enceinte.

! Conservez ce mode d'emploi pour pouvoir le consulter à tout moment. En cas de vente, de cession ou de déménagement, veillez à ce qu'il suive l'appareil pour informer le nouveau propriétaire sur son fonctionnement et lui fournir les conseils correspondants.

! Lisez attentivement les instructions : elles contiennent des conseils importants sur l'installation, l'utilisation et la sécurité de votre appareil

Positionnement

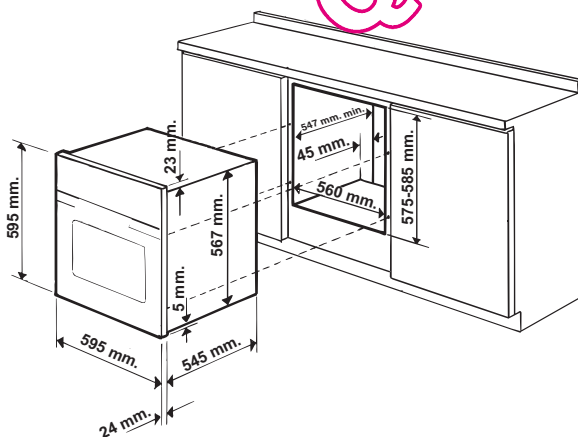
! Les emballages ne sont pas des jouets pour enfants, il faut les mettre au rebut en respectant la réglementation sur le tri sélectif des déchets (*voir Précautions et conseils*).

! L'installation doit être effectuée par un professionnel du secteur conformément aux instructions du fabricant. Une mauvaise installation peut causer des dommages à des personnes, des animaux ou des biens.

Encastrement

Pour garantir le bon fonctionnement de l'appareil, il faut que le meuble possède des caractéristiques bien précises :

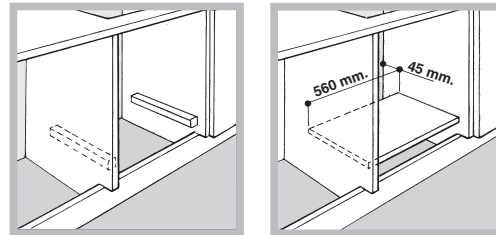
- les panneaux adjacents doivent être fabriqués dans un matériau résistant à la chaleur ;
- dans le cas notamment de meubles plaqués bois, il faut que les colles résistent à une température de 100°C ;
- la cavité du meuble pour encastrement du four, tant sous plan (*voir figure*) qu'en colonne, doit avoir les dimensions suivantes :



! Après encastrement de l'appareil, il ne doit plus y avoir possibilité de contact avec les parties électrifiées. Les déclarations de consommation indiquées sur l'étiquette des caractéristiques ont été mesurées pour ce type d'installation

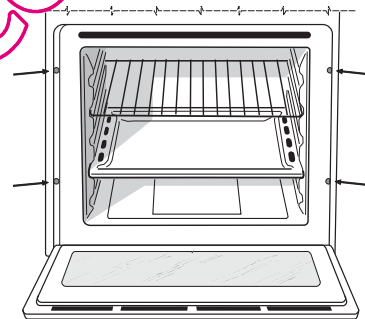
Aération

Pour garantir une bonne aération, la cavité d'encastrement doit être dépourvue de paroi arrière. Il est conseillé d'installer le four de manière à ce qu'il repose sur deux cales en bois ou bien sur un plan d'appui continu qui ait une découpe d'au moins 45 x 560 mm (*voir figures*).



Centrage et fixation

Pour fixer l'appareil au meuble : ouvrez la porte du four et vissez 4 vis à bois dans les 4 trous du cadre.

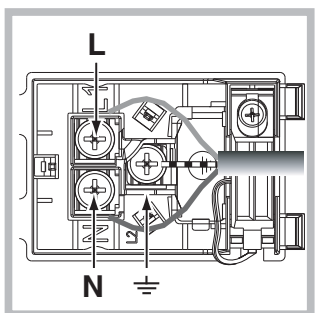
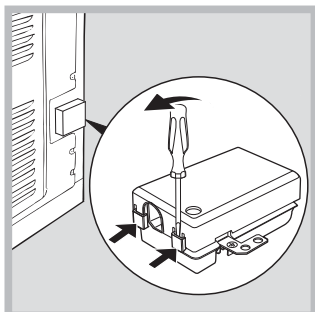




! Toutes les parties qui servent de protection doivent être fixées de manière à ne pouvoir être enlevées qu'avec l'aide d'un outil.

Raccordement électrique

! Les fours munis d'un câble d'alimentation tripolaire sont prévus pour un fonctionnement au courant alternatif à la tension et à la fréquence indiquées sur la plaquette signalétique (*voir ci-dessous*).

Montage du câble d'alimentation



1. Pour ouvrir le bornier, faire pression à l'aide d'un tournevis sur les languettes latérales du couvercle : tirer et ouvrir le couvercle (voir figure).
2. Montage du câble d'alimentation : dévisser la vis du serre-câble ainsi que les trois vis des contacts L-N- puis fixer les fils sous les têtes de vis en respectant les couleurs Bleu (N) Marron (L) Jaune-Vert  (voir figure).
3. Fixer le câble dans le serre-câble prévu.

4. Fermer le couvercle du bornier.

Branchement du câble d'alimentation au réseau électrique

Montez sur le câble une prise normalisée pour la charge indiquée sur l'étiquette des caractéristiques (voir ci-contre).

En cas de raccordement direct au réseau, il faut intercaler entre l'appareil et le réseau un interrupteur à coupure omnipolaire ayant au moins 3 mm d'écartement entre les contacts dimensionné à la charge et conforme aux normes en vigueur (le fil de terre ne doit pas être interrompu par l'interrupteur). Le câble d'alimentation ne doit atteindre, en aucun point, des températures dépassant de 50°C la température ambiante.

! L'installateur est responsable du bon raccordement électrique de l'appareil et du respect des normes de sécurité.

Avant de procéder au branchement, assurez-vous que:

- la prise est bien munie d'une terre conforme à la loi;
- la prise est bien apte à supporter la puissance maximale de l'appareil, indiquée sur la plaquette signalétique (voir ci-dessous);




- la tension d'alimentation est bien comprise entre les valeurs indiquées sur la plaquette signalétique (voir ci-dessous);
- la prise est bien compatible avec la fiche de l'appareil. Si ce n'est pas le cas, remplacez la prise ou la fiche, n'utilisez ni rallonges ni prises multiples.

! Après installation de l'appareil, le câble électrique et la prise de courant doivent être facilement accessibles

! Le câble ne doit être ni plié ni excessivement écrasé.

! Il doit être contrôlé périodiquement et ne peut être remplacé que par un technicien agréé (voir Assistance).

! Nous déclinons toute responsabilité en cas de non respect des normes énumérées ci-dessus.

PLAQUETTE SIGNALÉTIQUE	
Dimensions	largeur cm 43,5 hauteur cm 32 profondeur cm 43,5
Volume	l 62
Raccordements électriques	tension 220-240V ~ 50/60Hz (voir plaquette signalétique) puissance maxi. absorbée 2250W
ETIQUETTE ENERGIE	Directive 2002/40/CE sur l'étiquette des fours électriques Norme EN 50304 Consommation énergie déclarée pour Classe convection naturelle fonction four :  Tradition
 	Cet appareil est conforme aux Directives Communautaires suivantes : - 2006/95/CEE du 12/12/06 (Basse Tension) et modifications successives - 2004/108/CEE du 15/12/04 (Compatibilité électromagnétique) et modifications successives - 93/68/CEE du 22/07/93 et modifications successives - 2002/96/EC et modifications successives

Vue d'ensemble

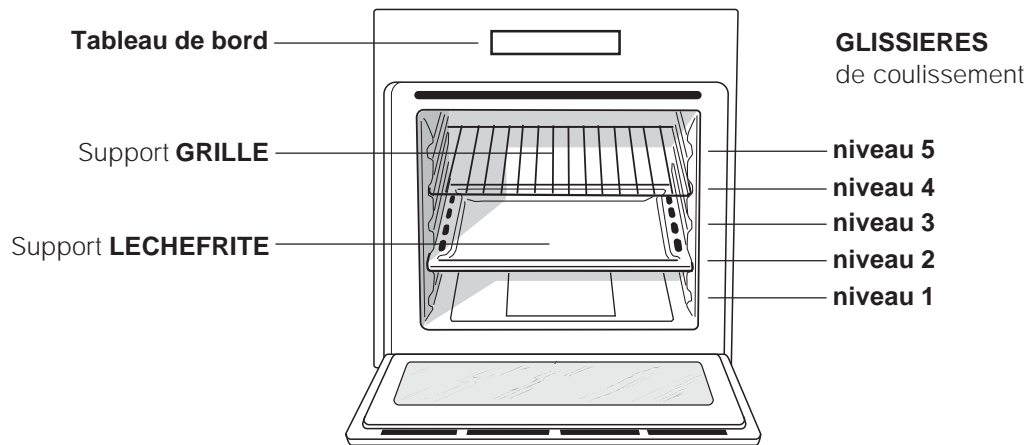


Tableau de bord



Mise en marche et utilisation

FR

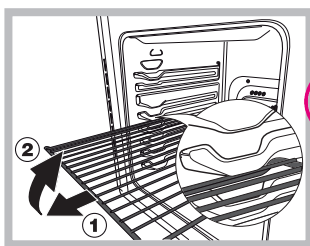
! Lors de son premier allumage, faites fonctionner le four à vide, porte fermée, pendant au moins une heure en réglant la température à son maximum. Puis éteignez-le, ouvrez la porte et aérez la pièce. L'odeur qui se dégage est due à l'évaporation des produits utilisés pour protéger le four.

Mise en marche du four

1. Pour sélectionner le programme de cuisson souhaité, tournez le bouton PROGRAMMES.
2. Pour choisir la température, tournez le bouton THERMOSTAT. Un tableau de cuisson vous guidera dans vos cuissons en vous indiquant notamment les températures conseillées pour chacune d'elles (*voir Programmes*).
3. Le voyant THERMOSTAT reste allumé pendant la durée de montée en température.
4. En cours de cuisson, vous pouvez à tout moment :
 - modifier le programme de cuisson à l'aide du bouton PROGRAMMES;
 - modifier la température à l'aide du bouton THERMOSTAT;
 - interrompre la cuisson en ramenant le bouton PROGRAMMES sur "0".

! Ne posez jamais d'objets à même la sole du four, vous pourriez abîmer l'émail.

! Placez toujours vos plats sur la grille fournie avec l'appareil.



ATTENTION ! Le four est équipé d'un système d'arrêts de grilles qui permet de les retirer sans que ces dernières sortent entièrement du four (1).

Pour sortir complètement les grilles il suffit, comme illustré, de les soulever en


les saisissant par l'avant et de les tirer (2).

Système de refroidissement

Pour obtenir un abaissement des températures extérieures, certains modèles sont équipés d'un système de refroidissement. Ce dernier souffle de l'air à l'extérieur par une fente située entre le tableau de bord et la porte du four.

! Le ventilateur continue à tourner après l'arrêt du four jusqu'à ce que ce dernier se soit suffisamment refroidi.

Eclairage du four

Pour l'allumer, sélectionnez  à l'aide du bouton PROGRAMMES. La lampe reste allumée quand vous sélectionnez un programme de cuisson.

Programmes de cuisson

! Pour tous les programmes vous pouvez sélectionner une température comprise entre 60°C et MAX., sauf pour le programme GRIL, pour lequel il est préconisé de sélectionner MAX.

Programme **FOUR TRADITION**

Mise en marche des résistances de voûte et de sole. Pour cette cuisson traditionnelle mieux vaut cuire sur un seul niveau : la cuisson sur plusieurs niveaux entraînerait une mauvaise distribution de la chaleur.

Programme **CHALEUR PÂTISSERIE**

L'élément chauffant inférieur est branché. Cette fonction est particulièrement indiquée pour la cuisson de mets délicats comme les gâteaux levés, par exemple, qui exigent davantage de chaleur provenant de la sole.

Programme **CHALEUR VOÛTE**

L'élément chauffant supérieur est branché. Cette fonction est conseillée pour parfaire la cuisson des aliments.

Programme **GRIL**

L'élément chauffant supérieur est branché. La température élevée et directe du gril permet de saisir l'aliment en surface pour qu'il ne perde pas son jus et reste tendre à souhait. La cuisson au gril est particulièrement recommandée pour les plats qui exigent une température élevée à leur surface : côtes de veau et de bœuf, entrecôtes, filet, hamburgers, etc... Cuisson porte du four fermée.

Conseils de cuisson

! En cas de cuisson en mode GRIL, placez la lèchefrite au gradin 1 pour récupérer les jus de cuisson.

GRIL

- Placez la grille au gradin 3 ou 4, enfournez vos plats au milieu de la grille.
- Nous conseillons de sélectionner le niveau d'énergie maximum. Ne vous inquiétez pas si la résistance de voûte n'est pas allumée en permanence : son fonctionnement est contrôlé par un thermostat.

PIZZA

- Utilisez un plat en aluminium léger et enfournez-le sur la grille du four. Si vous utilisez la lèchefrite, vous prolongerez le temps de cuisson et obtiendrez difficilement une pizza croustillante.
- Si vos pizzas sont bien garnies, n'ajoutez la mozzarella qu'à mi-cuisson.

Tableau de cuisson

Programmes	Aliments	Poids (Kg)	Niveau enfournement	Préchauffage (minutes)	Température préconisée	Durée cuisson (minutes)	
Four Traditionnel	Canard	1	3	15	200	65-75	
	Rôti de veau ou de bœuf	1	3	15	200	70-75	
	Rôti de porc	1	3	15	200	70-80	
	Biscuits (pâte brisée)	-	3	15	180	15-20	
	Tartes	1	3	15	180	30-35	
	Lasagnes	1	3	10	190	35-40	
	Agneau	1	2	10	180	50-60	
	Maquereau	1	2	10	180	30-35	
	Plum-cake	1	2	10	170	40-50	
	Choux	0.3	3	10	180	30-35	
	Génoise	0.5	3	10	170	20-25	
Quiches	1.5	3	15	200	30-35		
Four Pâtisserie	Gâteaux levés	0,5	3	15	160	30-40	
	Tartes	1	3	15	180	35-40	
	Gâteaux aux fruits	1	3	15	180	50-60	
	Brioche	0,5	3	15	160	25-30	
Résistance de voûte	Pour parfaire la cuisson	-	3/4	15	220	-	
Gril	Soles et seiches	1	4	5	Max	8-10	
	Brochettes de calmars et crevettes	1	4	5	Max	6-8	
	Tranches de colin	1	4	5	Max	10	
	Légumes grillés	1	3/4	5	Max	10-15	
	Côte de veau	1	4	5	Max	15-20	
	Côtelettes	1	4	5	Max	15-20	
	Hamburgers	1	4	5	Max	7-10	
	Maquereaux	1	4	5	Max	15-20	
	Croque-monsieur	n.° 4	4	5	Max	2-3	
	Avec tou mebroche (sur certains modèles)						
		Veau à la broche	1.0	-	5	Max	80-90
		Poulet à la broche	1.5	-	5	Max	70-80
		Agneau à la broche	1.0	-	5	Max	70-80

Précautions et conseils

! Cet appareil a été conçu et fabriqué conformément aux normes internationales de sécurité. Ces conseils sont fournis pour des raisons de sécurité et doivent être lus attentivement.

Sécurité générale

- Cet appareil a été conçu pour un usage familial, de type non professionnel.
- Cet appareil ne doit pas être installé en extérieur, même dans un endroit abrité, il est en effet très dangereux de le laisser exposé à la pluie et aux orages.
- Pour déplacer l'appareil, servez-vous des poignées prévues à cet effet sur les côtés du four.
- Ne touchez pas à l'appareil pieds nus ou si vos mains ou pieds sont mouillés ou humides
- **Cet appareil qui sert à cuire des aliments ne doit être utilisé que par des adultes conformément aux instructions du mode d'emploi. Toute autre utilisation (comme par exemple le chauffage d'une pièce) est impropre et donc dangereux. Le fabricant décline toute responsabilité en cas de dommages provoqués par un usage impropre ou erroné.**
- **En cours de fonctionnement, les éléments chauffants et certaines parties du four deviennent très chaudes. Attention à ne pas les toucher et à garder les enfants à distance.**
- Evitez que le cordon d'alimentation, d'autres petits électroménagers touche à des parties chaudes du four.
- Les orifices ou les fentes d'aération ou d'évacuation de la chaleur ne doivent pas être bouchés
- Saisissez toujours la poignée en son milieu : elle risque d'être très chaude à ses extrémités.
- Utilisez toujours des gants de protection pour enfourner ou sortir des plats du four.
- Ne tapissez jamais la sole du four de papier aluminium.
- Ne rangez pas de matériel inflammable à l'intérieur du four: si l'appareil était par inadvertance mis en marche, il pourrait prendre feu.
- Contrôlez toujours que les manettes sont bien dans la position "●"/"○" quand l'appareil n'est pas utilisé.
- Ne tirez surtout pas sur le câble pour débrancher la fiche de la prise de courant.
- N'effectuez aucune opération de nettoyage ou d'entretien sans avoir auparavant débranché la fiche de la prise de courant.

- En cas de panne, n'essayez en aucun cas d'accéder aux mécanismes internes pour tenter de réparer l'appareil. Contactez le service d'Assistance (*voir Assistance*).
- Ne posez pas d'objets lourds sur la porte du four ouverte.
- Cet appareil n'est pas prévu pour être utilisé par des personnes (y compris les enfants) dont les capacités physiques, sensorielles ou mentales sont réduites, ou des personnes dénuées d'expérience ou de connaissance, sauf si elles ont pu bénéficier, par l'intermédiaire d'une personne responsable de leur sécurité, d'une surveillance ou d'instructions préalables concernant d'utilisation de l'appareil.
- S'assurer que les enfants ne jouent pas avec l'appareil.

Mise au rebut

- Mise au rebut du matériel d'emballage : conformez-vous aux réglementations locales, les emballages pourront ainsi être recyclés.
- La Directive Européenne 2002/96/EC sur les Déchets des Equipements Electriques et Electroniques (DEEE), exige que les appareils ménagers usagés ne soient pas jetés dans le flux normal des déchets municipaux. Les appareils usagés doivent être collectés séparément afin d'optimiser le taux de récupération et le recyclage des matériaux qui les composent et réduire l'impact sur la santé humaine et l'environnement. Le symbole de la "poubelle barrée" est apposée sur tous les produits pour rappeler les obligations de collecte séparée. Les consommateurs devront contacter les autorités locales ou leur revendeur concernant la démarche à suivre pour l'enlèvement de leur vieil appareil.

Economies et respect de l'environnement

- Pour faire des économies d'électricité, utilisez autant que possible votre four pendant les heures creuses surtout pour le nettoyage pyrolyse.
- Pour vos cuissons au GRILL et GRATIN, nous vous conseillons de garder la porte du four fermée: Vous obtiendrez de meilleurs résultats tout en faisant de sensibles économies d'énergie (10% environ).
- Gardez toujours les joints propres et en bon état pour qu'ils adhèrent bien à la porte et ne causent pas de déperditions de chaleur.

Mise hors tension

Avant toute opération de nettoyage ou d'entretien coupez l'alimentation électrique de l'appareil.

Nettoyage de l'appareil

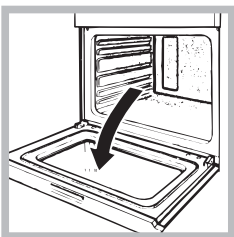
! Ne nettoyez jamais l'appareil avec des nettoyeurs vapeur ou haute pression.

- Nettoyez l'extérieur émaillé ou inox et les joints en caoutchouc à l'aide d'une éponge imbibée d'eau tiède additionnée de savon neutre. Si les taches sont difficiles à enlever, utilisez des produits spéciaux. Il est conseillé de rincer abondamment et d'essuyer après le nettoyage. N'utilisez ni poudres abrasives ni produits corrosifs.
- Nettoyez l'enceinte du four après toute utilisation, quand il est encore tiède. Utilisez de l'eau chaude et du détergent, rincez et séchez avec un chiffon doux. Evitez tout produit abrasif.
- Les accessoires peuvent être lavés comme de la vaisselle courante y compris en lave-vaisselle.

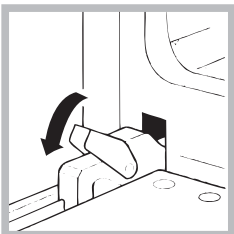
Nettoyage de la porte

Nettoyer la vitre de la porte avec des produits non abrasifs et des éponges non grattantes, essuyer ensuite avec un chiffon doux. Ne pas utiliser de matériaux abrasifs ou de raclours métalliques aiguisés qui risquent de rayer la surface et de briser le verre.

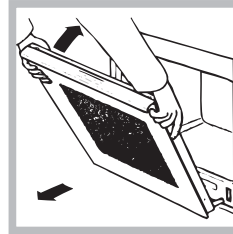
Pour nettoyer plus à fond, vous pouvez déposer la porte du four :



1. ouvrez complètement la porte (voir figure);



2. soulevez et faites pivoter les leviers situés sur les deux charnières (voir figure);



3. saisissez la porte par les côtés, refermez-la lentement mais pas complètement. Puis tirez la porte vers vous en la dégageant de ses charnières (voir figure).

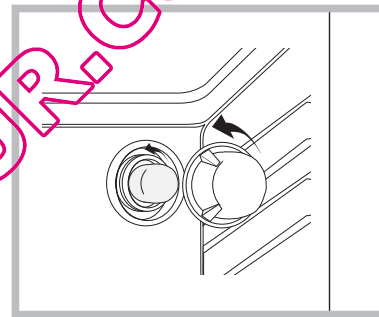
Remontez la porte en refaisant en sens inverse les mêmes opérations.

Contrôle des joints

Contrôlez périodiquement l'état du joint autour de la porte du four. S'il est abîmé, adressez-vous au service après-vente le plus proche de votre domicile (voir Assistance). Mieux vaut ne pas utiliser le four tant qu'il n'est pas réparé.

Remplacement de l'ampoule d'éclairage

Pour changer l'ampoule d'éclairage du four :



1. Dévissez le couvercle en verre du boîtier de la lampe.

2. Dévissez l'ampoule et remplacez-la par une autre de même type : puissance 25 W, culot E 14.

3. Remontez le couvercle à sa place (voir figure).

Assistance

Indiquez-lui :

- le modèle de votre appareil (Mod.)
- son numéro de série (S/N)

Ces informations figurent sur la plaquette signalétique apposée sur votre appareil et/ou sur son emballage.



Česky, 1



Magyar, 10



Slovensky, 19



Українська, 28



Română, 37



Français, 47



Espanol, 57



Portuges, 67

FIMB 20 K.A IX

Sumario

ATENCIÓN, 58

Instalación, 59-60

Colocación
Conexión eléctrica
Placa de características

Descripción del aparato, 61

Vista de conjunto
Panel de control

Puesta en marcha y uso, 62

Poner en funcionamiento el horno
Utilice el temporizador de fin de la cocción

Programas, 63-64

Programas de cocción
Consejos prácticos de cocción
Tabla de cocción

Precauciones y consejos, 65

Seguridad general
Eliminación
Ahorrar y respetar el medio ambiente

Mantenimiento y cuidados, 66

Cortar el suministro eléctrico
Limpiar el aparato
Limpiar la puerta
Sustituir la bombilla
Asistencia

Advertencias

ES

ATENCIÓN: Este aparato y sus partes accesibles se vuelven muy calientes durante el uso. Por lo tanto, es importante evitar tocar los elementos calentadores. Mantenga alejados a los niños menores de 8 años si no son continuamente vigilados. El presente aparato puede ser utilizado por niños mayores de 8 años y por personas con capacidades físicas, sensoriales o mentales disminuidas o sin experiencia ni conocimientos, si se encuentran bajo una adecuada vigilancia o si han sido instruidos sobre el uso del aparato de modo seguro y comprenden los peligros relacionados con el mismo. Los niños no deben jugar con el aparato. Las operaciones de limpieza y de mantenimiento no deben ser realizadas por niños sin vigilancia.

No utilice productos abrasivos ni espátulas de metal cortantes para limpiar la puerta de cristal del horno ya que podrían rayar la superficie y quebrar el cristal.

No utilice nunca limpiadores a vapor o de alta presión para la limpieza del aparato.

ATENCIÓN: Antes de sustituir la lámpara controle que el aparato esté apagado para evitar la posibilidad de choques eléctricos.

! Cuando introduzca la parrilla, controle que el tope esté dirigido hacia arriba y en la parte posterior de la cavidad.

! Es importante conservar este manual para poder consultarlo en todo momento. En caso de venta, de cesión o de mudanza, verifique que permanezca junto al aparato para informar al nuevo propietario sobre su funcionamiento y sobre las advertencias correspondientes.

! Lea atentamente las instrucciones: contienen importante información sobre la instalación, el uso y la seguridad.

Colocación

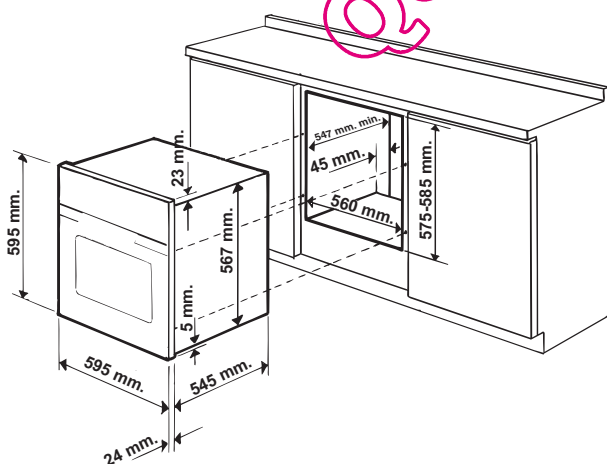
! Los embalajes no son juguetes para niños y se deben eliminar según las normas para la recolección de residuos (ver *Precauciones y consejos*).

! La instalación se debe realizar según estas instrucciones y por personal profesionalmente calificado. Una instalación incorrecta puede producir daños a personas, animales o cosas.

Empotramiento

Para garantizar un buen funcionamiento del aparato es necesario que el mueble tenga las características adecuadas:

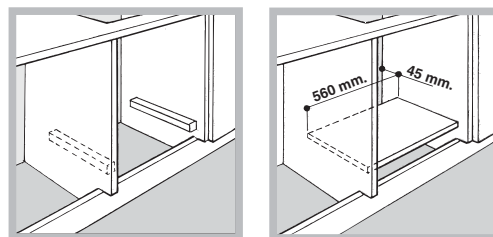
- los paneles adyacentes al horno deben ser de materiales resistentes al calor;
- en el caso de muebles de madera chapeada, las colas deben ser resistentes a una temperatura de 100°C;
- para empotrar el horno, tanto cuando se instala bajo encimera (ver la figura) como en columna, el mueble debe tener las siguientes dimensiones:



! Una vez empotrado el aparato no se deben permitir contactos con las partes eléctricas. El consumo declarado en la placa de características fue medido en una instalación de este tipo.

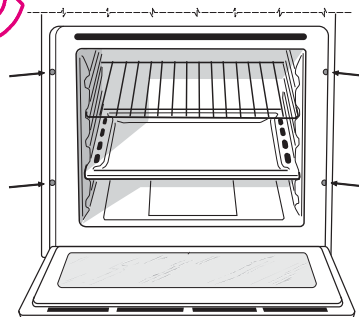
Aireación

Para garantizar una buena aireación es necesario eliminar la pared posterior del hueco para el horno. Es preferible instalar el horno apoyado sobre dos listeles de madera o sobre una superficie continua que tenga una abertura de 45 x 560 mm. como mínimo (ver las figuras).



Centrado y fijación

Para fijar el aparato al mueble: abra la puerta del horno y enrosque 4 tornillos para madera en los 4 orificios del marco.

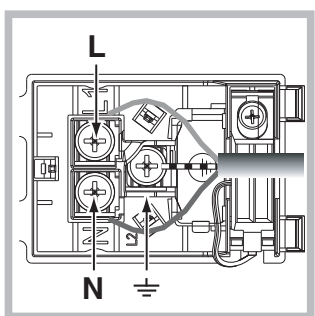
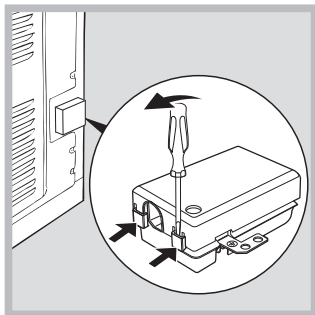


! Todas las partes que garantizan la protección se deben fijar de modo tal que no puedan ser quitadas sin la ayuda de una herramienta.

Conexión eléctrica

! Los hornos dotados de cable de alimentación tripolar, están fabricados para funcionar con corriente alterna a la tensión y frecuencia indicadas en la placa de características (ver a continuación).

Montaje del cable de alimentación eléctrica



1. Abrir el panel de bornes haciendo palanca con un destornillador sobre las lengüetas laterales de la tapa: tirar y abrir (ver la figura).
2. Instalar el cable de alimentación eléctrica: Aflojar el tornillo de la mordaza de terminal de cable y los tres tornillos de los contactos L-N- \perp y luego fijar los cables debajo de las cabezas de los tornillos respetando los colores Azul (N), Marrón (L) y Amarillo-Verde \perp (ver la figura).
3. Fijar el cable en el correspondiente sujetacable.

4. Cerrar la tapa del panel de bornes.

Conexión del cable de alimentación eléctrica a la red

Instale en el cable un enchufe normalizado para la carga indicada en la placa de características (ver al costado).

En el caso de conexión directa a la red, es necesario interponer entre el aparato y la red, un interruptor omnipolar con una distancia mínima entre los contactos de 3 mm., dimensionado para esa carga y que responda a las normas vigentes (el conductor de tierra no debe ser interrumpido por el interruptor). El cable de alimentación eléctrica se debe colocar de modo tal que no alcance en ningún punto una temperatura que supere en 50°C la temperatura ambiente.

! El instalador es responsable de la correcta conexión eléctrica y del cumplimiento de las normas de seguridad.

Antes de efectuar la conexión verifique que:

- la toma tenga conexión a tierra y que sea conforme con la ley;
- la toma sea capaz de soportar la carga máxima de potencia de la máquina indicada en la placa de características (ver más abajo);

- la tensión de alimentación eléctrica esté comprendida dentro de los valores contenidos en la placa de características (ver más abajo);
- la toma sea compatible con el enchufe del aparato. Si no es así, sustituya la toma o el enchufe; no utilice prolongaciones ni conexiones múltiples.

! Una vez instalado el aparato, el cable eléctrico y la toma de corriente deben ser fácilmente accesibles.

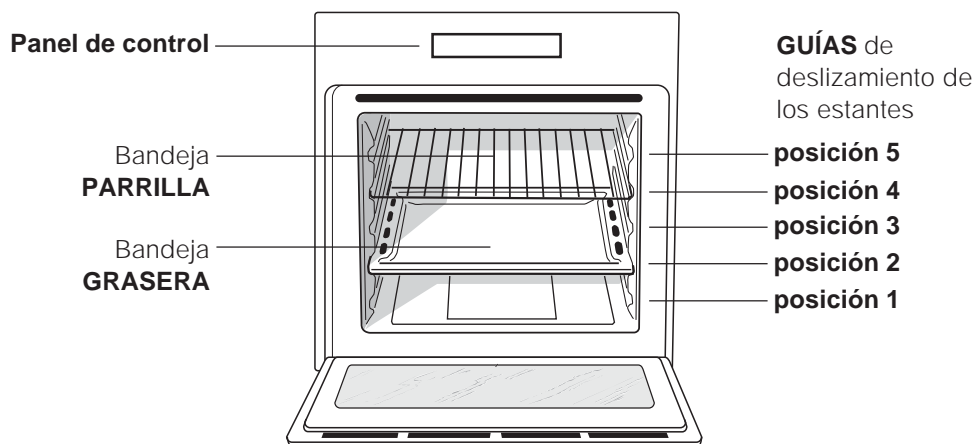
! El cable no debe ser plegado ni comprimido.

! El cable debe ser controlado periódicamente y sustituido sólo por técnicos autorizados (ver Asistencia).

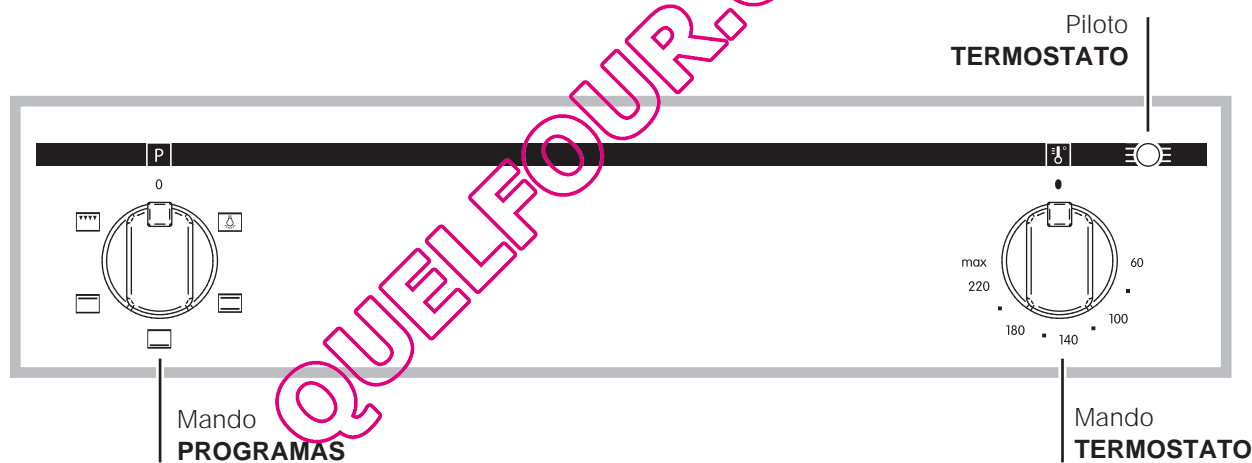
! La empresa declina toda responsabilidad en los casos en que no hayan sido respetadas estas normas.

PLACA DE CARACTERÍSTICAS	
Dimensiones	longitud 43,5 cm. altura 32 cm. profundidad 43,5 cm.
Volumen	Litros 62
Conexiones eléctricas	tensión 220-240V ~ 50/60Hz (ver placa características) potencia máxima absorbida 2250W
ENERGY LABEL	Norma 2002/40/CE en la etiqueta de los hornos eléctricos. Norma EN 50304 Clase Consumo de energía para funcionamiento por convección Natural función de calentamiento:
 	Este aparato es conforme a las siguientes Normas Comunitarias: - 2006/95/CEE del 12/12/06 (Baja Tensión) y sucesivas modificaciones - 2004/108/CEE del 15/12/04 (Compatibilidad Electromagnética) y sucesivas modificaciones - 93/68/CEE del 22/07/93 y sucesivas modificaciones - 2002/96/CE y sucesivas modificaciones

Vista de conjunto



Panel de control



Puesta en funcionamiento y uso

ES

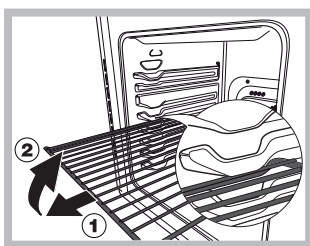
! La primera vez que encienda el horno, hágalo funcionar vacío durante media hora aproximadamente con el termostato al máximo y con la puerta cerrada. Luego apáguelo, abra la puerta del horno y airee el ambiente. El olor que se advierte es debido a la evaporación de las sustancias utilizadas para proteger el horno.

Poner en funcionamiento el horno

1. Seleccione el programa de cocción deseado girando el mando PROGRAMAS.
2. Elija la temperatura girando el mando TERMOSTATO. La Tabla de cocción (*ver Programas*) contiene una lista con las cocciones y las correspondientes temperaturas aconsejadas.
3. El piloto TERMOSTATO encendido indica la fase de calentamiento hasta la temperatura seleccionada: introduzca los alimentos que debe cocinar.
4. Durante la cocción es posible:
 - modificar el programa de cocción con la perilla PROGRAMAS;
 - modificar la temperatura con el mando TERMOSTATO;
 - interrumpir la cocción llevando el mando PROGRAMAS hasta la posición "0".

! No apoye nunca objetos en el fondo del horno porque se puede dañar el esmalte.

! Coloque siempre los recipientes de cocción sobre la parrilla suministrada con el aparato.



la parte delantera y tirar (2).


¡ATENCIÓN! El horno está dotado de un sistema de bloqueo de las parrillas que permite quitarlas sin que sobresalgan del horno (1). Para quitar completamente las parrillas, como se indica en el dibujo, es suficiente levantarlas cogiéndolas de

Ventilación de enfriamiento

Para disminuir la temperatura externa, algunos modelos poseen un ventilador de enfriamiento. El mismo genera un chorro de aire que sale entre el panel de control y la puerta del horno.

! Al final de la cocción, el ventilador permanece en funcionamiento hasta que el horno esté suficientemente frío.

Luz del horno

Se enciende seleccionando  con el mando PROGRAMAS. Permanece encendida cuando se selecciona un programa de cocción.

Programas de cocción

! En todos los programas se puede fijar una temperatura entre 60°C y MAX, excepto en el programa GRILL, para el cual se aconseja utilizar sólo MAX.



Programa **HORNO TRADICIONAL**

Se encienden los dos elementos calentadores inferior y superior. Con esta cocción tradicional es mejor utilizar una sola bandeja: si se utilizan varias bandejas se produce una mala distribución de la temperatura.



Programa **HORNO TORTAS**

Se enciende el elemento calentador inferior. Esta función se utiliza para la cocción de comidas delicadas, especialmente las tortas que deben leudar y, por lo tanto, necesitan mayor calor proveniente desde abajo.



Programa **HORNO "SUPERIOR"**

Se enciende el elemento calentador superior. Esta función se puede utilizar para retoques de cocción.



Programa **GRILL**

Se enciende el elemento calentador superior. La temperatura muy elevada y directa del asador eléctrico permite el inmediato tostado superficial de los alimentos que, obstaculizando la salida de los líquidos, los mantiene más tiernos en su interior. La cocción con el asador eléctrico es particularmente aconsejada para aquellos platos que necesitan de una elevada temperatura superficial: chuletas de ternera y de vaca, entrecôte, solomillo, hamburguesas, etc... Utilice el horno con la puerta cerrada.

Consejos prácticos de cocción

! En las cocciones al GRILL, coloque la grasera en la posición 1 para recoger los residuos de cocción (jugos y/o grasas).

GRILL

- Introduzca la parrilla en la posición 3 o en la 4 y coloque los alimentos en el centro de la parrilla.
- Se aconseja fijar el nivel de energía en el valor máximo. No se alarme si la resistencia superior no permanece constantemente encendida: su funcionamiento está controlado por un termostato.

PIZZA

- Utilice una bandeja para pizza de aluminio liviano apoyándola sobre la parrilla suministrada con el horno. Utilizando la grasera aumenta el tiempo de cocción y difícilmente se obtiene una pizza crocante.
- En el caso de pizzas muy condimentadas es aconsejable colocar la mozzarella (queso típico de Italia) en la mitad de la cocción.

Tabla de cocción

Programas	Alimentos	Peso (Kg)	Posición de los estantes	Precalentamiento (minutos)	Temperatura aconsejada	Duración de la cocción (minutos)	
Horno Tradicional	Pato	1	3	15	200	65-75	
	Asado de ternera o de vaca	1	3	15	200	70-75	
	Asado de cerdo	1	3	15	200	70-80	
	Bizcochos (de pastaflora)	-	3	15	180	15-20	
	Torta glaseada	1	3	15	180	30-35	
	Lasañas	1	3	10	190	35-40	
	Corsero	1	2	10	180	50-60	
	Caballa	1	2	10	180	30-35	
	Plum-cake	1	2	10	170	40-50	
	Hojaldre con crema	0.3	3	10	180	30-35	
	Bizcocho	0.5	3	10	170	20-25	
Tortas saladas	1.5	3	15	200	30-35		
Horno Dulce	Tortas leudadas	0,5	3	15	160	30-40	
	Torta glaseada	1	3	15	180	35-40	
	Tortas de fruta	1	3	15	180	50-60	
	Brioques	0,5	3	15	160	25-30	
Horno "superior"	Retoques de cocción	-	3/4	15	220	-	
Grill	Lenguados y sepias	1	4	5	Max	8-10	
	Broquetas de calamares y cangrejos	1	4	5	Max	6-8	
	Filete de merluza	1	4	5	Max	10	
	Verduras a la parrill	1	3/4	5	Max	10-15	
	Bistec de ternera	1	4	5	Max	15-20	
	Chuletas	1	4	5	Max	15-20	
	Hamburguesas	1	4	5	Max	7-10	
	Caballa	1	4	5	Max	15-20	
	Tostadas	1	4	5	Max	2-3	
	Con asador automático (cuando existe)						
		Asado de ternera	1.0	-	5	Max	80-90
	Pollo asado	1.5	-	5	Max	70-80	
	Cordero asado	1.0	-	5	Max	70-80	

Precauciones y consejos

! El aparato ha sido proyectado y fabricado en conformidad con las normas internacionales de seguridad. Estas advertencias se suministran por razones de seguridad y deben ser leídas atentamente.

Seguridad general

- El aparato ha sido concebido para un uso de tipo no profesional en el interior de una vivienda.
- El aparato no se debe instalar al aire libre, tampoco si el espacio está protegido porque es muy peligroso dejarlo expuesto a la lluvia y a las tormentas.
- Para mover el aparato utilice siempre las manijas correspondientes ubicadas en los costados del horno.
- No toque la máquina descalzo o con las manos y pies mojados o húmedos.
- **El aparato debe ser utilizado para cocinar alimentos, sólo por personas adultas y siguiendo las instrucciones contenidas en este manual. Cualquier otro uso (como por ejemplo: calefacción de ambientes) se debe considerar impropio y, por lo tanto, peligroso. El fabricante no puede ser considerado responsable por los daños derivados de usos impropios, erróneos e irracionales.**
- **Durante el uso del aparato los elementos calentadores y algunas partes de la puerta del horno se calientan mucho. Tenga cuidado de no tocarlos y mantenga alejados a los niños.**
- Evite que el cable de alimentación eléctrica de otros electrodomésticos entre en contacto con partes calientes del horno.
- No obstruya las aberturas de ventilación y de eliminación del calor.
- Tome la manija de apertura de la puerta en el centro: a los costados podría estar caliente.
- Utilice siempre guantes para horno para introducir o extraer recipientes.
- No cubra el fondo del horno con hojas de aluminio.
- No coloque materiales inflamables en el horno: si el aparato se pone en funcionamiento inadvertidamente podría incendiarse.
- Controle siempre que los mandos estén en la posición "●"/"○" cuando no se utiliza el aparato.
- No desconecte el aparato de la toma de corriente tirando del cable sino sujetando el enchufe.
- No realice la limpieza o el mantenimiento sin haber desconectado primero el aparato de la red eléctrica.

- En caso de avería, no acceda nunca a los mecanismos internos para intentar una reparación. Llame al Servicio de Asistencia Técnica (*ver Asistencia*).
- No apoye objetos pesados sobre la puerta del horno abierta.
- No está previsto que el aparato sea utilizado por personas (niños incluidos) con reducidas capacidades físicas, sensoriales o mentales, por personas inexpertas o que no tengan familiaridad con el producto, a menos que no sean vigiladas por una persona responsable de su seguridad o que no hayan recibido instrucciones preliminares sobre el uso del aparato.
- Evitar que los niños jueguen con el aparato.

Eliminación

- Eliminación del material de embalaje: respete las normas locales, de esta manera los embalajes podrán ser reutilizados.
- En base a la Norma europea 2002/96/CE de Residuos de aparatos Eléctricos y Electrónicos (RAEE), los electrodomésticos viejos no pueden ser arrojados en los contenedores municipales habituales; tienen que ser recogidos selectivamente para optimizar la recuperación y reciclado de los componentes y materiales que los constituyen, y reducir el impacto en la salud humana y el medioambiente. El símbolo del cubo de basura tachado se marca sobre todos los productos para recordar al consumidor la obligación de separarlos para la recogida selectiva. El consumidor debe contactar con la autoridad local o con el vendedor para informarse en relación a la correcta eliminación de su electrodoméstico viejo.

Ahorrar y respetar el medio ambiente

- Utilizando el horno en los horarios que van desde las últimas horas de la tarde hasta las primeras horas de la mañana, se colabora reduciendo la carga de absorción de las empresas eléctricas.
- Se recomienda efectuar siempre las cocciones al GRILL y GRATIN con la puerta cerrada: ya sea para obtener mejores resultados como para un sensible ahorro de energía (10% aproximadamente).
- Mantenga eficientes y limpias las juntas para que se adhieran bien a la puerta y no provoquen dispersión del calor.

ES

Cortar el suministro eléctrico

Antes de realizar cualquier operación, desconecte el aparato de la red de alimentación eléctrica.

Limpiar el aparato

! No utilice nunca limpiadores a vapor o de alta presión para la limpieza del aparato.

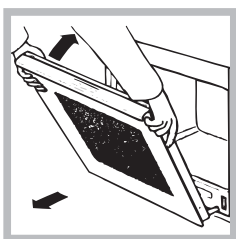
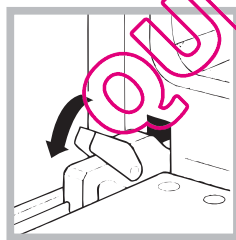
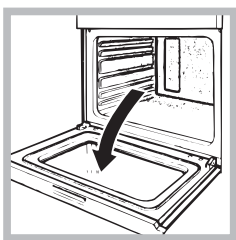
- Las partes externas esmaltadas o de acero inoxidable y las juntas de goma se pueden limpiar con una esponja empapada en agua tibia y jabón neutro. Si las manchas son difíciles de eliminar use productos específicos. Se aconseja enjuagar abundantemente y secar después de la limpieza. No utilice polvos abrasivos ni sustancias corrosivas.
- El interior del horno se debe limpiar preferentemente cada vez que se utiliza, cuando todavía está tibio. Utilice agua caliente y detergente, enjuague y seque con un paño suave. Evite los productos abrasivos.
- Los accesorios se pueden lavar como cualquier vajilla (incluso en lavavajilla).

Limpiar la puerta

Limpe el vidrio de la puerta con esponjas y productos no abrasivos y séquelo con un paño suave; no utilice materiales ásperos abrasivos o raederas metálicas afiladas que puedan rayar la superficie y quebrar el vidrio.

Para realizar una limpieza más profunda es posible extraer la puerta del horno:

1. para ello, abra completamente la puerta (ver la figura);
2. alce y gire las palancas ubicadas en las dos bisagras (ver la figura);



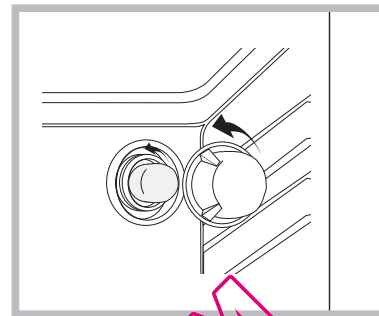
3. sujete la puerta de los dos lados externos y ciérrela lenta pero no completamente. Luego tire la puerta hacia sí, extrayéndola de las bisagras (ver la figura).

Vuelva a colocar la puerta siguiendo el mismo procedimiento pero en sentido contrario.

Controle las juntas

Controle periódicamente el estado de la junta que rodea la puerta del horno. Si se encontrara dañada llame al Centro de Asistencia Técnica más cercano (ver Asistencia). Es aconsejable no usar el horno hasta que no haya sido reparada.

Sustituir la bombilla



Para sustituir la bombilla de iluminación del horno:

1. Desenrosque la tapa de vidrio del portalámpara.
2. Extraiga la bombilla y sustitúyala con una análoga: potencia de 25 W, casquillo E 14.
3. Vuelva a colocar la tapa (ver la figura).

Asistencia

Comuníquese:

- el modelo de la máquina (Mod.)
- el número de serie (S/N)

Esta información se encuentra en la placa de características ubicada en el aparato y/o en el embalaje.

La siguiente información es válida solo para España

Para otros países de habla hispana consulte a su vendedor

Ampliación de garantía

Llame al 902.363.539 y le informaremos sobre el fantástico plan de ampliación de garantía hasta 5 años. Consiga una cobertura total adicional de

- Piezas y componentes
 - Mano de obra de los técnicos
 - Desplazamiento a su domicilio de los técnicos
- Y NO PAGUE AVERIAS NUNCA MAS

Servicio de asistencia técnica (SAT)

Llame al 902.133.133 y nuestros técnicos intervendrán con rapidez y eficacia, devolviendo el electrodoméstico a sus condiciones óptimas de funcionamiento.

En el SAT encontrará recambios, accesorios y productos específicos para la limpieza y mantenimiento de su electrodoméstico a precios competitivos.

ESTAMOS A SU SERVICIO

Instruções para utilização

FORNO

PT

CZ

Česky, 1

HU

Magyar, 10

SK

Slovensky, 19

UA

Українська, 28

RO

Română, 37

FR

Français, 47

ES

Espanol, 57

PT

Portuges, 67

FIMB 20 K.A IX

Índice

ATENÇÃO, 68

Instalação, 69-70

Posicionamento
Ligação eléctrica
Placa de identificação

Descrição do aparelho, 71

Vista de conjunto
Painel de comandos

Início e utilização, 72

Início do forno
Utilizar o timer de fim de cozedura

Programas, 73-74

Programas de cozedura
Conselhos práticos para cozedura
Tabela de cozedura

Precauções e conselhos, 75

Segurança geral
Eliminação
Economia e respeito do meio ambiente

Manutenção e cuidados, 76

Desligar a corrente eléctrica
Limpeza do aparelho
Limpeza da porta
Substituição da lâmpada
Assistência técnica

Advertências

PT

ATENÇÃO: Este aparelho e as suas partes acessíveis aquecem muito durante a utilização. É preciso ter atenção e evitar tocar os elementos que aquecem. Manter afastadas as crianças com menos de 8 anos, caso não estejam a ser vigiadas. O presente aparelho pode ser utilizado por crianças com mais de 8 anos e por pessoas com capacidades físicas, sensoriais ou mentais reduzidas ou com pouca experiência e conhecimentos, caso sejam adequadamente vigiadas ou caso tenham recebido instruções em relação ao uso do aparelho de forma segura e tenham conhecimento dos perigos associados. As crianças não devem brincar com o aparelho. As operações de limpeza e manutenção não devem ser efectuadas por crianças sem vigilância.

Não utilizar produtos abrasivos nem espátulas de metal cortantes para limpar a porta em vidro do forno, uma vez que pode riscar a superfície, provocando a ruptura do vidro.

Nunca utilize equipamento de limpeza a vapor ou de alta pressão para limpar o aparelho.

ATENÇÃO: Assegure-se de que o aparelho esteja desligado antes de substituir a lâmpada, para evitar a possibilidade de choques eléctricos.

! Quando inserir a grelha, assegure-se de que o bloqueio esteja voltado para cima e na parte posterior da cavidade.

! É importante guardar este folheto para poder consultá-lo a qualquer momento. No caso de venda, cessação ou mudança, assegure-se que o mesmo permanece com o aparelho para informar o novo proprietário sobre o funcionamento e sobre as respectivas advertências.

! Leia com atenção as instruções: nas quais há informações importantes sobre a instalação, a utilização e a segurança.

Posicionamento

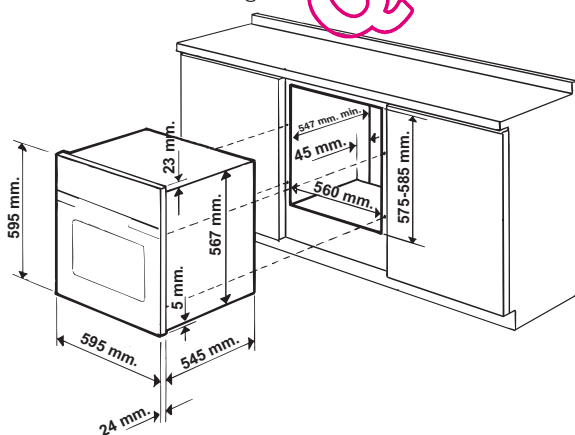
! As embalagens não são brinquedos para as crianças e devem ser eliminadas em conformidade com as regras de colecta diferenciada (veja em *Precauções e Conselhos*).

! A instalação deve ser realizada segundo estas instruções e por pessoal profissional qualificado. Uma instalação errada pode causar danos pessoais, materiais e a animais.

Encaixe

Para garantir um bom funcionamento do aparelho é necessário que o móvel seja de características adequadas.

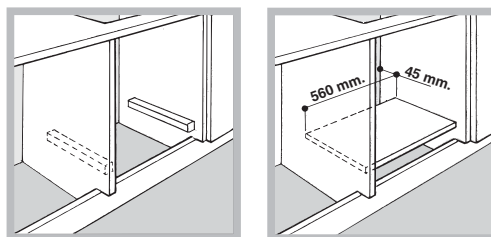
- os painéis adjacentes ao forno devem ser de material resistente ao calor;
- no caso de móveis de madeira contraplacada, as colas devem ser resistentes à temperatura de 100°C.
- para encaixar o forno, quer no caso de instalação sob uma banca (veja a figura) quer em coluna, o móvel deve ter as seguintes medidas:



! Depois de ter encaixado o aparelho, não deve ser possível contacto com as partes eléctricas. As declarações de consumo, indicadas na placa de identificação, foram medidas para este tipo de instalação.

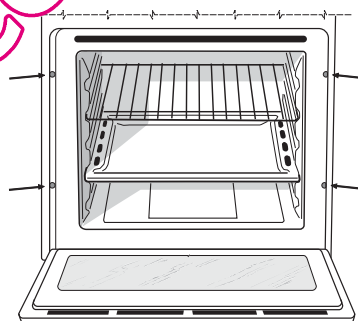
Ventilação

Para garantir uma boa ventilação é necessário eliminar a parede traseira do vão. É preferível instalar o forno de maneira que apoie-se sobre duas ripas de madeira, ou sobre uma tábua com uma abertura de pelo menos 45 x 560 mm. (veja as figuras).



Colocar no centro e prender

Para prender o aparelho no móvel: abra a porta do forno e atarraxe 4 parafusos na madeira, nos 4 furos situados na moldura ao redor.

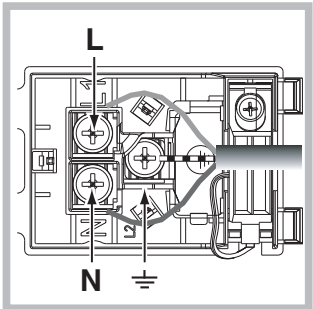
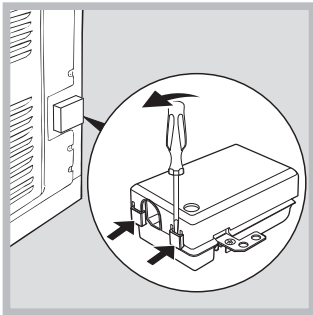


! Todos os componentes de garantia da protecção precisam estar presos de modo que não possam ser tirados sem o emprego de uma ferramenta.

Ligação eléctrica

! Os fornos equipados com cabo de fornecimento com três pólo, são preparados para funcionar com corrente alternada na tensão e frequência de fornecimento indicadas na placa de identificação (veja a seguir).

Montagem do cabo de fornecimento



1. Para abrir a caixa de terminais faça alavanca com uma chave de parafuso nas linguetas aos lados da tampa: puxe e abra a tampa (veja a figura).

2. Instale o cabo de alimentação: desatarraxe o parafuso do grampo do cabo e os três parafusos dos contactos L-N- \perp e, em seguida, prenda os fios embaixo das cabeças dos parafusos a obedecer as cores: Azul (N) Castanho (L) Amarelo-Verde \perp (veja a figura).

3. Prenda o cabo no respectivo grampo.

4. Feche a tampa da caixa dos terminais.

Ligação à rede do cabo de fornecimento eléctrica

Monte no cabo uma ficha em conformidade com as normas para a carga indicada na placa de identificação (veja ao lado).

No caso de uma ligação directa à rede, será necessário interpor, entre o aparelho e a rede, um interruptor omnipolar com abertura mínima entre os contactos de 3 mm, na dimensão certa para a carga e em conformidade com as normas em vigor (a ligação à terra não deve ser interrompida pelo interruptor). O cabo de alimentação deve ser colocado de maneira que em nenhum ponto ultrapasse de 50°C a temperatura do ambiente.

! O técnico instalador é responsável pela realização certa da ligação eléctrica e da obediência das regras de segurança.

Antes de efectuar a ligação, certifique-se que:

- a tomada tenha uma ligação à terra e seja em conformidade com a legislação;
- a tomada tenha a capacidade de suportar a carga máxima de potência da máquina, indicada na placa de identificação (veja a seguir);
- a tensão de alimentação seja entre os valores da placa de identificação (veja a seguir);




- a tomada seja compatível com a tomada do aparelho. Em caso contrário, substitua a tomada ou a ficha; não empregue extensões nem tomadas múltiplas.

! Depois de ter instalado o aparelho, o acesso ao cabo eléctrico e à tomada da corrente deve ser fácil.

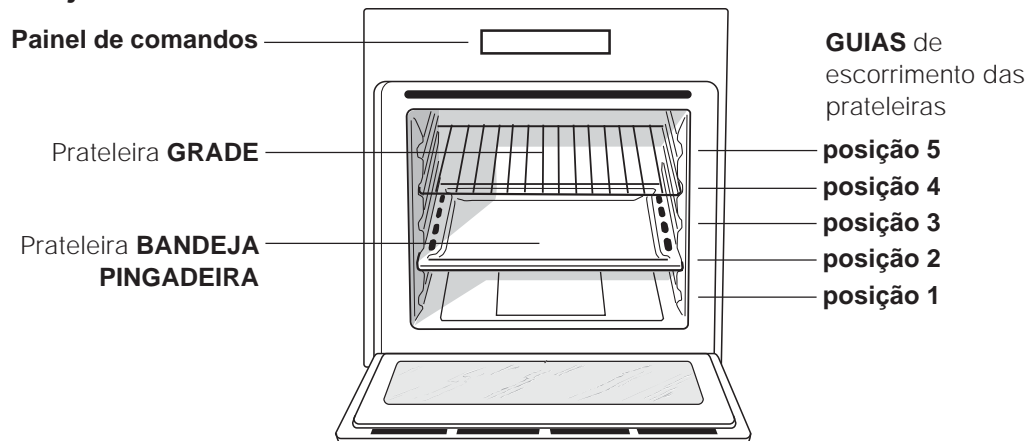
! O cabo não deve ser dobrado nem comprimido.

! O cabo deve ser verificado periodicamente e substituído somente por técnicos autorizados (veja a Assistência Técnica).

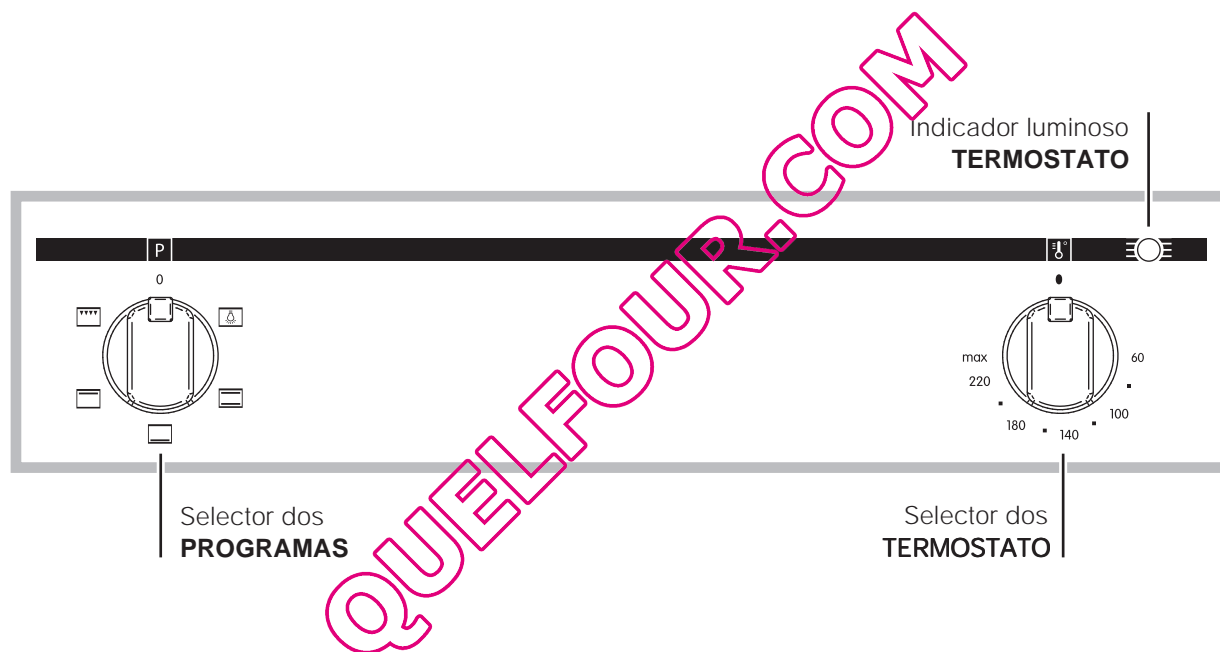
! A empresa exime-se de qualquer responsabilidade se estas regras não forem obedecidas.

PLACA DAS CARACTERÍSTICAS	
Medidas	largura cm. 43,5 altura cm. 32 profundidade cm. 43,5
Volume	Litros 62
Ligações eléctricas	tensão de 220-240V ~ 50/60Hz (veja a placa das características) potência máxima absorvida 2250W
ETIQUETA DE ENERGIA	Directiva 2002/40/CE acerca dos fornos eléctricos. Norma EN 50304 Consumo de energia da declaração de Classe com convecção Natural função de aquecimento:  Tradicional
 	Este aparelho é em conformidade com as seguintes Directivas da Comunidade Europeia: - 2006/95/CEE de 12/12/06 (Baixa Tensão) e posteriores modificações - 2004/108/CEE de 15/12/04 (Compatibilidade Electromagnética) e posteriores modificações - 93/68/CEE de 22/07/93 e posteriores modificações - 2002/96/CE e posteriores modificações

Vista de conjunto



Painel de comandos



Início e utilização

PT

! Quando o acender pela primeira vez, aconselhamos de fazer funcionar o forno vazio pelo menos durante uma hora, com o termóstato posto à temperatura máxima e a porta fechada. Em seguida, pode apagar, abrir a porta do forno e ventilar a sala. O odor que se sente é por causa da evaporação das substâncias empregadas para proteger o forno.

Início do forno

1. Para seleccionar o programa de cozedura que desejar, rode o selector dos PROGRAMAS.
2. Para escolher a temperatura rode o selector do TERMOSTATO. Uma lista com as cozeduras e as respectivas temperaturas aconselhadas pode ser consultada na Tabela de cozedura (*veja os Programas*).
3. O indicador luminoso do TERMOSTATO aceso fixo no painel dos comandos avisa que o pré aquecimento foi completado: coloque dentro os alimentos a serem cozidos.
4. Durante a cozedura é sempre possível:
 - modificar o programa de cozedura mediante o selector de PROGRAMAS;
 - modificar a temperatura mediante o selector do TERMOSTATO;
 - interromper a cozedura se recolocar o selector dos PROGRAMAS na posição "0".


! Nunca encoste objectos no fundo do forno, para evitar riscos de danos ao esmalte.

! Coloque sempre os recipientes de cozedura sobre a grade fornecida.

Ventilação de arrefecimento

Para obter uma redução das temperaturas externas, alguns modelos são equipados com uma ventoinha de arrefecimento. Esta gera um jacto de ar que sai entre o painel de comandos e a porta do forno. No final da cozedura, a ventoinha continua a funcionar até o forno arrefecer suficientemente. ! No final da cozedura, a ventoinha continua a funcionar até o forno arrefecer suficientemente.

Luz do forno

Acende-se se for seleccionado  mediante o selector dos PROGRAMAS. Permanece acesa quando se seleccionar um programa de cozedura.

QUELFOUR.COM

Programas de cozedura

! Para todos os programas pode ser configurada uma temperatura entre 60°C e MAX, excepto para o programa GRILL, para o qual recomenda-se configurar a temperatura apenas em MAX.

Programa de **FORNO TRADICIONAL**

Activam-se os dois elementos aquecedores inferior e superior. Com esta cozedura tradicional é melhor utilizar um único tabuleiro: com mais de um tabuleiro haverá má distribuição da temperatura.

Programa **FORNO DOCE**

Acende-se o elemento aquecedor inferior. Esta função é utilizável para a cozedura de alimentos delicados, em modo especial os doces que devem levedar e portanto necessitam de maior calor proveniente da parte baixa do forno.

Programa **FORNO DE CIMA**

Acende-se o elemento aquecedor superior. Esta função pode ser utilizada para retoques na cozedura.

Programa de **GRILL**

Acende-se o elemento aquecedor superior. A temperatura muito alta e directa do grill possibilita corar imediatamente a superfície dos alimentos que, como obstruem a saída dos líquidos, mantêm o interior mais macio. A cozedura no grill é especialmente aconselhada para os pratos que necessitem de alta temperatura na superfície: bifes de vitela ou vaca, entrecôte, filés, hambúrgueres etc.; ... Coza com a porta do forno fechada.

Conselhos práticos para cozedura

! Nas cozeduras de GRILL, coloque a bandeja pingadeira na posição 1 para recolher os resíduos de cozedura (molhos e/ou gordura).

GRILL

- Coloque a grade na posição 3 ou 4, disponha os alimentos no centro da grade.
- É aconselhável configurar o nível de energia no máximo. Não se alarme se a resistência superior não permanecer constantemente acesa: o seu funcionamento é controlado por um termóstato;

PIZZA

- Utilize uma forma de alumínio leve, apoie-a na grelha do forno. Se utilizar a bandeja pingadeira aumentará os tempos de cozedura e dificilmente será obtida uma pizza crocante.
- No caso de pizzas com muita cobertura é aconselhável colocar o queijo mozzarella na metade da cozedura.

Tabela de cozedura

Programas	Alimentos	Peso (Kg.)	Posição das prateleiras	Pré aquecimento (minutos)	Temperatura aconselhada	Duração da cozedura (minutos)
Forno Tradicional	Pato	1	3	15	200	65-75
	Carne de vitela ou vaca assada	1	3	15	200	70-75
	Carne de porco assada	1	3	15	200	70-80
	Biscoitos (de massa tenra)	-	3	15	180	15-20
	Tortas doces	1	3	15	180	30-35
	Lasanha	1	3	10	190	35-40
	Cordeiro	1	2	10	180	50-60
	Cavala	1	2	10	180	30-35
	Plum cake	1	2	10	170	40-50
	Bignés	0.3	3	10	180	30-35
	Pão-de-ló	0.5	3	10	170	20-25
	Tortas salgadas	1.5	3	15	200	30-35
Forno Para Dolce	Tortas levedadas	0,5	3	15	160	30-40
	Tortas doces	1	3	15	180	35-40
	Tortas de fruta	1	3	15	180	50-60
	Croissants	0,5	3	15	160	25-30
Forno de cima	Refoques na cozedura	-	3/4	15	220	-
Grill	Linguado e chocas	1	4	5	Max	8-10
	Espetinhos de calamares e camarão	1	4	5	Max	6-8
	Filé de bacalhau	1	4	5	Max	10
	Verduras na grelha	1	3/4	5	Max	10-15
	Bife de vitela	1	4	5	Max	15-20
	Costeletas	1	4	5	Max	7-10
	Hambúrgueres	1	4	5	Max	15-20
	Cavala	n.º 4	4	5	Max	2-3
	Tostas					
	Com espeto giratório (se houver)					
	Vitela no espeto	1.0	-	5	Max	80-90
Frango no espeto	1.5	-	5	Max	70-80	
Cordeiro no espeto	1.0	-	5	Max	70-80	

Precauções e conselhos

! Este aparelho foi projectado e fabricado em conformidade com as regras internacionais de segurança. Estas advertências são fornecidas por razões de segurança e devem ser lidas com atenção.

Segurança geral

- Este aparelho foi concebido para utilização de tipo não profissional no âmbito de moradas.
- Este aparelho não deve ser instalado ao ar livre, mesmo num sítio protegido, porque é muito perigoso deixá-lo exposto a chuva e temporais.
- Para deslocar o aparelho pegue-o sempre pelos cabos para este fim, situados aos lados do forno.
- Não toque na máquina se estiver descalço, ou se as suas mãos ou pés estiverem molhados ou húmidos.
- **O aparelho deve ser utilizado para cozinhar alimentos, somente por pessoas adultas e conforme as instruções contidas neste livrete. Qualquer outro uso (como por exemplo, aquecedor de ambientes) deve ser considerado impróprio e portanto perigoso. O fabricante não pode ser considerado responsável por eventuais danos derivados de usos impróprios, errados e irrazoáveis.**
- **Durante o uso do aparelho os elementos de aquecimento e algumas partes da porta do forno ficam muito quentes. Tome cuidado para não tocar nos mesmos e mantenha as crianças afastadas.**
- Evite que o cabo de alimentação de outros electrodomésticos encoste-se em partes quentes do forno.
- Não tape as aberturas de ventilação e de eliminação de calor.
- Pegue pelo centro a maçaneta de abertura da porta: os lados podem estar quentes.
- Utilize luvas de forno para colocar e tirar recipientes;
- Não forre o fundo do forno com folhas de alumínio.
- Não guarde material inflamável no forno: se o aparelho for inadvertidamente colocado a funcionar, poderão arder.
- Assegure-se sempre que os selectores estejam na posição "●"/"○" quando não estiver a utilizar o aparelho.
- Não puxe pelo cabo para deslizar a ficha da tomada eléctrica, pegue pela ficha.
- Não realize limpeza nem manutenção sem antes ter desligado a ficha da rede eléctrica.
- Se houver avarias, em nenhum caso mexa nos mecanismos internos para tentar repará-las.

Contacte a Assistência Técnica (*veja a Assistência técnica*).

- Não coloque objectos pesados sobre a porta do forno aberta.
- Não é previsto que este aparelho seja utilizado por pessoas (incluso crianças) com reduzidas capacidades físicas, sensoriais ou mentais, por pessoas inexperientes ou que não tenham familiaridade com o produto, a não ser que seja vigiadas por uma pessoa responsável pela sua segurança ou que tenham recebido instruções preliminares sobre o uso do aparelho.
- Não permita que as crianças brinquem com o aparelho.

Eliminação

- Eliminação do material de embalagem: obedeça as regras locais, de maneira que as embalagens possam ser reutilizadas.
- A directiva Europeia 2002/96/CE referente à gestão de resíduos de aparelhos eléctricos e electrónicos (RAEE), prevê que os electrodomésticos não devem ser escoados no fluxo normal dos resíduos sólidos urbanos. Os aparelhos desactualizados devem ser recolhidos separadamente para otimizar a taxa de recuperação e reciclagem dos materiais que os compõem e impedir potenciais danos para a saúde humana e para o ambiente. O símbolo constituído por um contentor de lixo barrado com uma cruz deve ser colocado em todos os produtos por forma a recordar a obrigatoriedade de recolha separada. Os consumidores devem contactar as autoridades locais ou os pontos de venda para solicitar informação referente ao local apropriado onde devem depositar os electrodomésticos velhos.

Economia e respeito do meio ambiente

- Se utilizar o forno nos horários a partir do fim da tarde, até as primeiras horas da manhã, colabora-se para reduzir a carga de absorção do fornecimento de electricidade.
- É recomendável realizar as cozeduras ao GRILL e GRATIN sempre com a porta fechada: quer para obter melhores resultados, quer para uma sensível economia de energia (aproximadamente 10%).
- Mantenha as guarnições eficientes e limpas, para poderem aderir bem na porta e não causar dispersão de calor.

Desligar a corrente eléctrica

Antes de realizar qualquer operação, desligue o aparelho da alimentação eléctrica.

Limpeza do aparelho

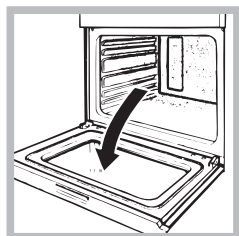
! Nunca utilize equipamento de limpeza a vapor ou de alta pressão para limpar a aparelhagem.

- As partes externas esmaltadas ou inoxidáveis e as guarnições de borracha podem ser limpadas com uma esponjinha molhada com água morna e sabão neutro. Se for difícil remover as manchas, empregue produtos específicos. É aconselhado enxaguar com água abundante e enxugar depois da limpeza. Não empregue pós abrasivos nem substâncias corrosivas.
- O interior do forno deve ser sempre limado de preferência depois de cada utilização, enquanto ainda estiver morno. Utilize água quente e detergente, enxagüe e enxugue com um pano macio. Evite abrasivos.
- Os acessórios podem ser facilmente lavados como quaisquer utensílios, inclusive numa máquina de lavar loiça.

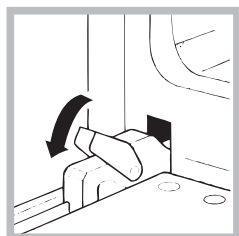
Limpeza da porta

Limpe o vidro da porta com esponjas e produtos não abrasivos e enxugue com um pano macio; não use materiais ásperos, abrasivos ou espátulas metálicas afiadas que podem arranhar a superfície e quebrar o vidro.

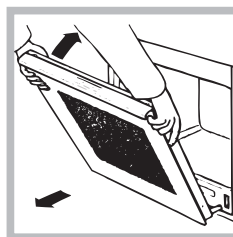
Para uma limpeza mais cuidadosa, é possível retirar a porta do forno.



1. abra a porta inteiramente (veja a figura);



2. levante e rode as alavancas situadas nas duas dobradiças;



3. segure a porta dos dois lados exteriores e feche-a novamente devagar mas não inteiramente; Em seguida puxe a porta para a frente e retire-a das dobradiças (veja a figura).

Para montar novamente a porta realize, na ordem

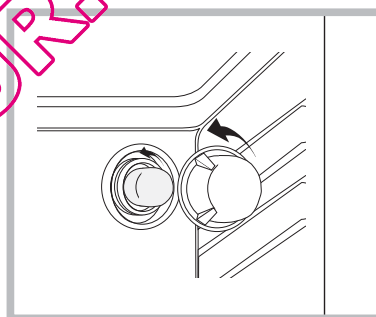
contrária, as mesmas operações.

Verificação das guarnições

Verifique periodicamente o estado da guarnição ao redor da porta do forno. Se houver danos, contacte o Centro de Assistência Técnica mais perto (veja a Assistência técnica).. É aconselhável não usar o forno antes do mesmo ter sido reparado.

Substituição da lâmpada

Para substituir a lâmpada de iluminação do forno:



1. Desatarraxe a tampa em vidro do bocal da lâmpada.

2. Desenrosque a lâmpada e troque-a por outra análoga: potência 25 W, engate E 14.

3. Retire a tampa (veja a figura).

Assistência técnica

Comunique:

- o modelo da máquina (Mod.)
- o número de série (S/N)

Estas últimas informações encontram-se na placa de identificação situada no aparelho e/ou na embalagem.