

UT 89 P X/HA S
UT 89 E P O X/HA
UT 891 J P X/HA
FZQI 89 P /HA
FQZI 89 P K /HA

 Italiano

Istruzioni per l'uso **FORNO**

Sommario

Istruzioni per l'uso, 1
Avvertenze, 2
Assistenza, 5
Descrizione dell'apparecchio, 7
Descrizione dell'apparecchio, 8
Installazione, 10
Avvio e utilizzo, 12
Programmi, 12
Precauzioni e consigli, 15
Manutenzione e cura, 16
Anomalie e rimedi, 18

 English

Operating Instructions **OVEN**

Contents

Operating Instructions, 1
Warnings, 2
Assistance, 5
Description of the appliance, 7
Description of the appliance, 8
Installation, 19
Start-up and use, 21
Modes, 21
Precautions and tips, 24
Maintenance and care, 24

 Français

Mode d'emploi **FOUR**

Sommaire

Mode d'emploi, 1
Avertissements, 3
Assistance, 5
Description de l'appareil, 7
Description de l'appareil, 8
Installation, 27
Mise en marche et utilisation, 29
Programmes, 29
Précautions et conseils, 32
Nettoyage et entretien, 33
Anomalies et remèdes, 35

 Español

Manual de instrucciones **FORNO**

Sumario

Manual de instrucciones, 1
Advertencias, 3
Asistencia, 5
Descripción del aparato, 7
Descripción del aparato, 9
Instalación, 36
Puesta en funcionamiento y uso, 38
Programas, 38
Precauciones y consejos, 41
Mantenimiento y cuidados, 41
Anomalías y soluciones, 43

 Portugues

Instruções para a utilização **FORNO**

Índice

Instruções para a utilização, 1
Advertências, 4
Assistência, 6
Descrição do aparelho, 7
Descrição do aparelho, 9
Instalação, 44
Início e utilização, 46
Programas, 46
Precauções e conselhos, 49
Manutenção e cuidados, 49
Anomalias e soluções, 52

FR

Avertissements

ATTENTION : Cet appareil ainsi que ses parties accessibles deviennent très chauds pendant leur fonctionnement. Il faut faire attention à ne pas toucher les éléments chauffants. Ne pas faire approcher les enfants de moins de 8 ans à moins qu'ils ne soient sous surveillance constante. Le présent appareil peut être utilisé par des enfants de plus de 8 ans et par des personnes présentant des capacités physiques, sensorielles ou mentales réduites ou n'ayant pas l'expérience ou les connaissances indispensables, à condition qu'ils soient sous bonne surveillance ou qu'ils aient reçu les instructions nécessaires pour une utilisation de l'appareil en toute sécurité et à condition qu'ils se rendent compte des dangers encourus. Les enfants ne doivent pas jouer avec l'appareil. Les opérations de nettoyage et d'entretien ne doivent pas être effectuées par des enfants non surveillés.

Ne pas utiliser de produits abrasifs ni de spatules métalliques coupantes pour nettoyer la porte du four en verre, sous peine d'écrafler la surface et de briser le verre.

Avant d'activer la fonction de nettoyage automatique :

- nettoyer la porte du four ;
- enlever avec une éponge humide les résidus les plus gros. Ne pas utiliser de détergents ;
- sortir tous les accessoires ainsi que le kit éventuel de glissières coulissantes ;
- ne pas placer de torchons ou de maniques sur la poignée du four.

Lors du nettoyage automatique, les surfaces peuvent devenir chaudes, c'est pourquoi il convient d'éloigner les jeunes enfants.

Ne jamais nettoyer l'appareil avec des nettoyeurs vapeur ou haute pression.

ATTENTION : s'assurer que l'appareil est éteint avant de procéder au remplacement de l'ampoule, afin d'éviter tout risque d'électrocution.

! Lors de l'introduction de la grille, s'assurer que l'arrêt est bien tourné vers le haut et se trouve dans la partie arrière de l'enceinte.

ES

Advertencias

ATENCIÓN: Este aparato y sus partes accesibles se vuelven muy calientes durante el uso. Por lo tanto, es importante evitar tocar los elementos calentadores. Mantenga alejados a los niños menores de 8 años si no son continuamente vigilados. El presente aparato puede ser utilizado por niños mayores de 8 años y por personas con capacidades físicas, sensoriales o mentales disminuidas o sin experiencia ni conocimientos, si se encuentran bajo una adecuada vigilancia o si han sido instruidos sobre el uso del aparato de modo seguro y comprenden los peligros relacionados con el mismo. Los niños no deben jugar con el aparato. Las operaciones de limpieza y de mantenimiento no deben ser realizadas por niños sin vigilancia.

No utilice productos abrasivos ni espátulas de metal cortantes para limpiar la puerta de cristal del horno ya que podrían rayar la superficie y quebrar el cristal.

Antes de activar la función de limpieza automática:

- limpie la puerta del horno
- con una esponja húmeda quite los residuos más consistentes del interior del horno. No utilice detergentes;
- quite todos los accesorios y el kit guías deslizables (si existe);
- no deje paños de cocina o manoplas en la manija.

Durante la limpieza automática, las superficies pueden calentarse mucho: mantenga alejados a los niños.

No utilice nunca limpiadores a vapor o de alta presión para la limpieza del aparato.

ATENCIÓN: Antes de sustituir la lámpara controle que el aparato esté apagado para evitar la posibilidad de choques eléctricos.

IT

Assistenza

Attenzione:

L'apparecchio è dotato di un sistema di diagnostica automatica che consente di rilevare eventuali malfunzionamenti. Questi vengono comunicati dal display tramite messaggi del tipo: "F" seguito da numeri.

In questi casi è necessario l'intervento dell'assistenza tecnica.

! Non ricorrere mai a tecnici non autorizzati.

Comunicare:

- Il tipo di anomalia;
- Il modello della macchina (Mod.)
- Il numero di serie (S/N)

Queste ultime informazioni si trovano sulla targhetta caratteristiche posta sull'apparecchio

Assistenza Attiva 7 giorni su 7



Se nasce il bisogno di assistenza o manutenzione basta chiamare il Numero Unico Nazionale 199.199.199* per essere messi subito in contatto con il Centro Assistenza Tecnica più vicino al luogo da cui si chiama.

È attivo 7 giorni su 7, sabato e domenica compresi, e non lascia mai inascoltata una richiesta.



Estensione di garanzia Airbag

Airbag è il servizio esclusivo creato da Ariston che integra e prolunga nel tempo i contenuti della garanzia standard. Con una modica cifra protegge il cliente da ogni imprevisto riguardante l'assistenza e la manutenzione dell'elettrodomestico. Per i 5 anni successivi alla data di acquisto il cliente che aderisce al programma Airbag avrà diritto gratuitamente a:

- l'intervento entro 48 ore dalla chiamata;
- il contributo per spese di trasferta del Tecnico (diritto di chiamata);
- la manodopera;
- le parti di ricambio originali;
- il trasporto dell'elettrodomestico non riparabile in loco.

Inoltre, qualora l'elettrodomestico non sia riparabile la garanzia prevede la sostituzione a prezzo agevolato in funzione dell'anzianità del prodotto.

* Al costo di 14,25 centesimi di Euro al minuto (iva inclusa) dal Lun. al Ven. dalle 08:00 alle 18:30, il Sab. dalle 08:00 alle 13:00 e di 5,58 centesimi di Euro al minuto (iva inclusa) dal Lun. al Ven. dalle 18:30 alle 08:00, il Sab. dalle

13:00 alle 08:00 e i giorni festivi, per chi chiama dal telefono fisso.

Per chi chiama da radiomobile le tariffe sono legate al piano tariffario dell'operatore telefonico utilizzato.

Le suddette tariffe potrebbero essere soggette a variazione da parte dell'operatore telefonico; per maggiori informazioni consultare il sito www.indesit.com.

GB

Assistance

Warning:

The appliance is fitted with an automatic diagnostic system which detects any malfunctions. Malfunctions are displayed by messages of the following type: "F" followed by numbers.

Call for technical assistance should a malfunction occur.

! Never use the services of an unauthorised technician.

Please have the following information to hand:

- The type of problem encountered.
- The appliance model (Mod.).
- The serial number (S/N).

The latter two pieces of information can be found on the data plate located on the appliance.

FR

Assistance

Attention:

L'appareil est équipé d'un système d'autotest qui permet de détecter toute anomalie de fonctionnement. Ces anomalies sont affichées sous la forme: "F" suivi de chiffres.

Contactez alors un service d'assistance technique.

! Ne jamais faire appel à des techniciens non agréés.

Lui indiquer :

- le type d'anomalie;
- le modèle de l'appareil (Mod.)
- son numéro de série (S/N)

Ces informations figurent sur la plaque signalétique apposée sur l'appareil

ES

Asistencia

Atención:

El aparato está dotado de un sistema de diagnóstico que permite detectar problemas de funcionamiento. Los mismos se comunican en el display mediante mensajes como: "F" seguido por números.

En esos casos es necesaria la intervención del servicio de asistencia técnica.

! No llame nunca a técnicos no autorizados.

Comunique:

- El tipo de anomalía;
- El modelo de la máquina (Mod.)
- El número de serie (S/N)

Esta información se encuentra en la placa de características colocada en el aparato.

La siguiente información es válida solo para España. Para otros países de habla hispana consulte a su vendedor.

IT

Descrizione dell'apparecchio

Vista d'insieme

- 1 **posizione 1**
- 2 **posizione 2**
- 3 **posizione 3**
- 4 **posizione 4**
- 5 **posizione 5**
- 6 **GUIDE** di scorrimento dei ripiani
- 7 Ripiano **LECCARDA**
- 8 Ripiano **GRIGLIA**
- 9 **Pannello di controllo**

ES

Descripción del aparato

Vista en conjunto

- 1 **posición 1**
- 2 **posición 2**
- 3 **posición 3**
- 4 **posición 4**
- 5 **posición 5**
- 6 **GUÍAS** de deslizamiento de las bandejas
- 7 Bandeja **GRASERA**
- 8 Bandeja **PARRILLA**
- 9 **Panel de control**

GB

Description of the appliance

Overall view

- 1 **position 1**
- 2 **position 2**
- 3 **position 3**
- 4 **position 4**
- 5 **position 5**
- 6 **GUIDES** for the sliding racks
- 7 **DRIPPING PAN**
- 8 **GRILL**
- 9 **Control panel**

PT

Descrição do aparelho

Vista de conjunto

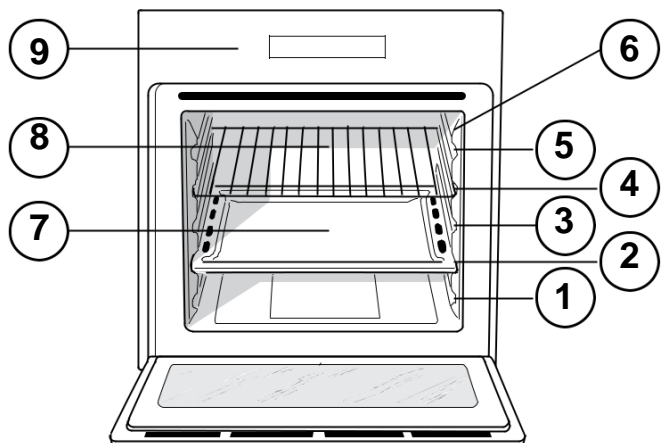
- 1 **posição 1**
- 2 **posição 2**
- 3 **posição 3**
- 4 **posição 4**
- 5 **posição 5**
- 6 **GUIAS** de escorrimto das prateleiras
- 7 Prateleira **BANDEJA PINGADEIRA**
- 8 Prateleira **GRADE**
- 9 **Painel de comandos**

FR

Description de l'appareil

Vue d'ensemble

- 1 **niveau 1**
- 2 **niveau 2**
- 3 **niveau 3**
- 4 **niveau 4**
- 5 **niveau 5**
- 6 **GLISSIÈRES** de coulissement
- 7 Support **LECHEFRITE**
- 8 Support **GRILLE**
- 9 **Tableau de bord**



IT

Descrizione dell'apparecchio

Pannello di controllo

- 1 Manopola **PROGRAMMI**
- 2 **DISPLAY**
- 3 Manopola **TERMOSTATO**
- 4 Tasto **IMPOSTAZIONE TEMPI**
- 5 Manopola **IMPOSTAZIONE TEMPI**
- 6 Tasto **FAST CLEAN**

Display

- 7 **Indicatore del Preriscaldamento**
- 8 **Digit numerici TEMPERATURA e TEMPI**
- 9 **Icona OROLOGIO**
- 10 **Icona FINE COTTURA**
- 11 **Icona DURATA**
- 12 **Icona CONTAMINUTI**
- 13 **Indicatore PORTA BLOCCATA**
- 14 **Icona STOP**

GB

Description of the appliance

Control panel

- 1 **SELECTOR knob**
- 2 **DISPLAY**
- 3 **THERMOSTAT knob**
- 4 **TIME SETTING button**
- 5 **TIMER knob**
- 6 **FAST CLEAN button**

Display

- 1 **Preheating indicator**
- 2 **TEMPERATURE and TIME digits**
- 3 **CLOCK Icon**
- 4 **END OF COOKING Icon**
- 5 **DURATION Icon**
- 6 **TIMER Icon**
- 7 **DOOR LOCK Indicator**
- 8 **STOP Icon**

FR

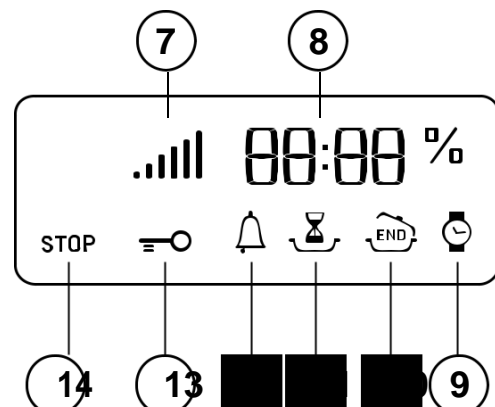
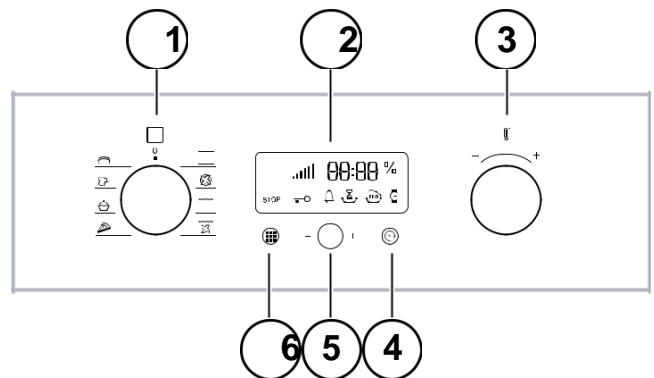
Description de l'appareil

Tableau de bord

- 1 Bouton **PROGRAMMES**
- 2 **AFFICHEUR**
- 3 Bouton **THERMOSTAT**
- 4 Touche **SELECTION TEMPS**
- 5 Bouton **SELECTION TEMPS**
- 6 Duree **FAST CLEAN**

Afficheur

- 7 **Indicateur Préchauffage**
- 8 **Digits numériques TEMPERATURE et TEMPS**
- 9 **Icône HORLOGE**
- 10 **Icône FIN D'UN CUISSON**
- 11 **Icône DURÉE**
- 12 **Icône MINUTEUR**
- 13 **Indicateur PORTE VERROUILLEE**
- 14 **Icône STOP**



Installation

! Conservez ce mode d'emploi pour pouvoir le consulter à tout moment. En cas de vente, de cession ou de déménagement, veillez à ce qu'il suive l'appareil pour informer le nouveau propriétaire sur son fonctionnement et lui fournir les conseils correspondants.

! Lisez attentivement les instructions : elles contiennent des conseils importants sur l'installation, l'utilisation et la sécurité de votre appareil

Positionnement

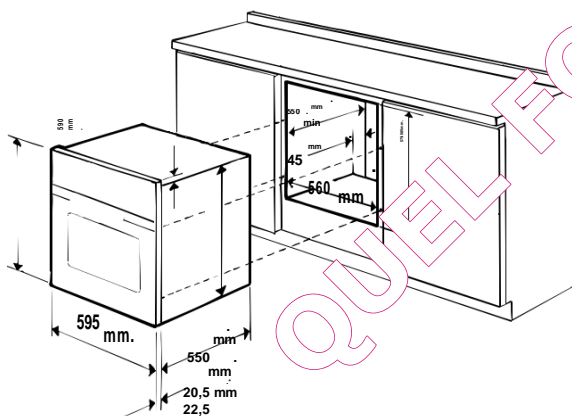
! Les emballages ne sont pas des jouets pour enfants, il faut les mettre au rebut en respectant la réglementation sur le tri sélectif des déchets (voir Précautions et conseils).

! L'installation doit être effectuée par un professionnel du secteur conformément aux instructions du fabricant. Une mauvaise installation peut causer des dommages à des personnes, des animaux ou des biens.

Encastrement

Pour garantir le bon fonctionnement de l'appareil, il faut que le meuble possède des caractéristiques bien précises:

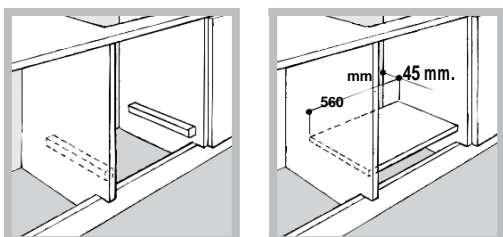
- les panneaux adjacents doivent être fabriqués dans un matériau résistant à la chaleur;
- dans le cas de meubles en plaqués bois, les colles doivent pouvoir résister à une température de 100 °C;
- la cavité du meuble pour encastrement du four, tant sous plan (voir figure) qu'en colonne, doit avoir les dimensions suivantes:



! Après encastrement de l'appareil, il ne doit plus y avoir possibilité de contact avec les parties électrisées. Les déclarations de consommation indiquées sur la plaque signalétique ont été mesurées pour ce type d'installation.

Aération

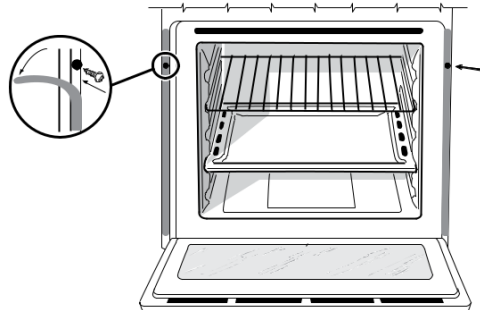
Pour garantir une bonne aération, la cavité d'encastrement doit être dépourvue de paroi arrière. Il est conseillé d'installer le four de manière à ce qu'il repose sur deux cales en bois ou bien sur un plan d'appui continu qui ait une découpe d'au moins 45 x 560 mm (voir figures).



Centrage et fixation

Pour fixer l'appareil au meuble:

- Ouvrir la porte du four;
- Retirer le haut des joints latéraux pour dégager les 2 trous de fixation;
- Fixer le four au meuble en utilisant 2 vis à bois;
- Remettre en place les 2 joints.

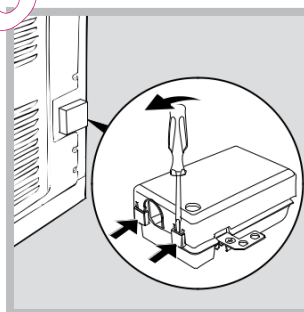


! Toutes les parties qui servent de protection doivent être fixées de manière à ne pouvoir être retirées qu'avec l'aide d'un outil.

Raccordement électrique

Les fours munis d'un câble d'alimentation tripolaire sont prévus pour un fonctionnement au courant alternatif à la tension et à la fréquence indiquées sur la plaque signalétique apposée sur l'appareil (voir ci-dessous).

Montage du câble d'alimentation

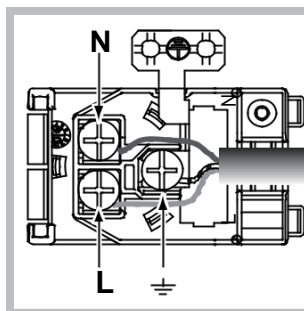


1. Pour ouvrir le bornier, faire pression à l'aide d'un tournevis sur les languettes latérales du couvercle : tirer et ouvrir le couvercle (voir figure).

2. Montage du câble d'alimentation : dévisser la vis du serre-câble ainsi que les trois vis des contacts L-N- \perp puis fixer les fils sous les têtes de vis en respectant les couleurs Bleu (N) Marron (L) Jaune-Vert (\perp) (voir figure).

3. Fixer le câble dans le serre-câble prévu.

4. Fermer le couvercle du bornier.



Branchement du câble d'alimentation au réseau électrique

Montez sur le câble une prise normalisée adaptée à la charge indiquée sur l'étiquette des caractéristiques.

En cas de raccordement direct au réseau, il faut intercaler entre l'appareil et le réseau un interrupteur à coupure omnipolaire ayant au moins 3 mm d'écartement entre les contacts, dimensionné à la charge et conforme aux normes en vigueur (le fil de terre ne doit pas être interrompu par l'interrupteur). Le câble d'alimentation ne doit atteindre, en aucun point, des températures dépassant de 50°C la température ambiante.

! L'installateur est responsable du bon raccordement électrique de l'appareil et du respect des normes de sécurité.

Avant de procéder au branchement, assurez-vous que :

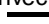





- la prise est bien munie d'une terre conforme à la loi;
- la prise est bien apte à supporter la puissance maximale de l'appareil, indiquée sur la plaquette signalétique;
- la tension d'alimentation est bien comprise entre les valeurs indiquées sur la plaquette signalétique;
- la prise est bien compatible avec la fiche de l'appareil. Si ce n'est pas le cas, remplacez la prise ou la fiche, n'utilisez ni rallonges ni prises multiples.

! Après installation de l'appareil, le câble électrique et la prise de courant doivent être facilement accessibles

! Le câble ne doit être ni plié ni excessivement écrasé.

! Il doit être contrôlé périodiquement et ne peut être remplacé que par un technicien agréé (voir Assistance).

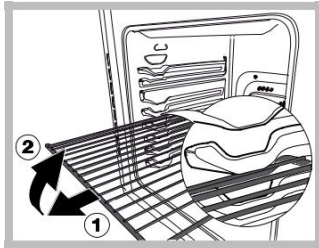
! Nous déclinons toute responsabilité en cas de non respect des normes énumérées ci-dessus.

PLAQUE SIGNALÉTIQUE	
Dimensions*	largeur 43,5 cm hauteur 32,4 cm profondeur 41,5 cm
Volume*	L. 59
Dimensions**	largeur 45,5 cm hauteur 32,4 cm profondeur 41,5 cm
Volume**	L. 62
Raccordements électriques	tension 220-240V~ 50 Hz (voir plaque signalétique) puissance maximum absorbée 2800W
ENERGY LABEL	Directive 2002/40/CE Sur l'étiquette des fours électriques. Norme EN 50304 Consommation énergie convection Naturelle – fonction four :  Traditionnel ;  Déclaration de consommation énergétique Classe convention Forcée fonction four  Pâtisserie.
  	Cet appareil est Conforme aux Directives suivantes Communautaires : 2006/95/CEE du 12/12/06 (Basse tension) et modifications successives - 2004/108/CEE du 15/12/04 (Compatibilité Électromagnétique) et modifications successives - 93/68/CEE du 22/07/93 et modifications successives - 2012/19/CEE et modifications successives. 1275/2008 standby/off mode.

* Uniquement pour les modèles avec glissières embouties.

** Uniquement pour les modèles avec glissières en fil.

Mise en marche et utilisation



ATTENTION! Le four est équipé d'un système d'arrêts de grilles qui permet de les retirer sans que ces dernières sortent entièrement du four (1).

Pour sortir complètement les grilles il suffit, comme illustré, de les soulever en les saisissant par l'avant et de les tirer (2).

! Lors de son premier allumage, faire fonctionner le four à vide, porte fermée, pendant au moins une heure en réglant la température à son maximum. Puis éteindre le four, ouvrir la porte et aérer la pièce. L'odeur qui se dégage est due à l'évaporation des produits utilisés pour protéger le four.

! Pour optimiser les performances de cuisson, un réglage des paramètres du produit est effectué au moment de l'activation de la fonction sélectionnée, ceci peut entraîner un retard d'allumage du ventilateur et des éléments chauffants.

Régler l'horloge

! Son réglage est possible que le four soit éteint ou allumé mais ceci ne correspond pas à une programmation de fin de cuisson.

1. Appuyer plusieurs fois de suite sur la touche jusqu'à ce que l'icône



et les deux digits numériques de l'AFFICHEUR se mettent à clignoter ;

2. Tourner le bouton SELECTION TEMPS pour l'amener sur " " ou " " pour régler l'heure ;

3. Appuyer à nouveau sur la touche jusqu'à ce que les deux chiffres numériques de l'AFFICHEUR se mettent à clignoter ;

4. Tourner le bouton SELECTION TEMPS pour l'amener sur " " ou " " pour régler les minutes ;

5. Appuyer à nouveau sur la touche pour confirmer.

Programmer la minuterie

! Cette fonction ne stoppe pas la cuisson, elle est indépendante du fonctionnement du four; elle sert uniquement à déclencher un signal sonore à l'expiration des minutes sélectionnées.

1. Appuyer plusieurs fois de suite sur la touche jusqu'à ce que l'icône et les trois digits numériques de l'AFFICHEUR se mettent à clignoter ;

2. Tourner le bouton SELECTION TEMPS pour l'amener sur " " ou " " pour régler les minutes ;

3. Appuyer à nouveau sur la touche pour confirmer. L'affichage du compte à rebours suivra. Un signal sonore indiquera la fin du décompte.

Mise en marche du four

1. Pour sélectionner le programme de cuisson souhaité, tourner le bouton PROGRAMMES.

2. Le four se place en phase de préchauffage, l'indicateur préchauffage s'allume. Pour modifier la température, tourner le bouton THERMOSTAT.

3. L'extinction de l'indicateur de préchauffage et le déclenchement du signal sonore indiquent la fin du préchauffage : il est temps d'enfourner les plats.

4. En cours de cuisson, il est possible à tout moment de :

- modifier le programme de cuisson à l'aide du bouton PROGRAMMES ;

- modifier la température à l'aide du bouton THERMOSTAT ;

- programmer la durée et l'heure de fin de cuisson (voir programmes de cuisson) ;
- interrompre la cuisson en ramenant le bouton PROGRAMMES sur "0".

5. Au bout de deux heures le four s'éteint tout seul : ce délai est présélectionné pour des raisons de sécurité sur tous les programmes de cuisson.

Il est possible de modifier la durée de cuisson (voir programmes de cuisson).

6. En cas de coupure de courant, si la température du four n'est pas trop redescendue, un dispositif spécial fait repartir le programme à partir du moment où il a été interrompu. Les programmations en attente de démarrage ne sont par contre pas rétablies et doivent être reprogrammées dès rétablissement du courant.

! Aucun préchauffage n'est prévu pour les programmes FAST COOKING et BARBECUE.

! Ne jamais poser d'objets à même la sole du four, l'émail risque de s'abîmer.

! Il faut toujours enfourner les plats sur la grille fournie avec l'appareil.

! Le four se place en préchauffage 2 secondes après la sélection du cycle de cuisson.

Système de refroidissement

Pour obtenir un refroidissement des températures extérieures, un système de refroidissement soumet de l'air à l'extérieur par une fente située entre le bandeau et la sole du four. Pour le programme FAST COOKING le système se met automatiquement en marche dix minutes après le démarrage. Pour le programme PATISSERIE, il ne démarre qu'à four chaud.

Le ventilateur continue à tourner après l'arrêt du four jusqu'à ce que ce dernier se soit suffisamment refroidi.

Eclairage du four

Four éteint, il s'allume dès ouverture de la porte du four.

Standby

Ce produit est conforme à la nouvelle Directive européenne sur la réduction de la consommation d'énergie en mode veille (standby). Sans opérations pendant 30 minutes et si aucun verrouillage de touches ou de porte n'a été sélectionné, l'appareil se place automatiquement en mode veille. Le mode standby est signalé par l'intense luminosité de la «touche horloge». A la moindre intervention sur l'appareil, le système se remet en mode de fonctionnement normal.

Programmes

! Pour obtenir des aliments parfaitement moelleux et croquants, l'humidité qu'ils dégagent est réutilisée par le four sous forme de vapeur d'eau. Des résultats de cuisson optimaux sont ainsi obtenus pour tous les plats.

! Tous les programmes ont une température de cuisson présélectionnée. Il est possible de la régler manuellement, entre 40°C et 250°C au choix. Pour le programme BARBECUE la valeur présélectionnée est un niveau de puissance exprimé en %. Il peut lui aussi être réglé manuellement.

Programme FOUR TRADITION

Pour cette cuisson traditionnelle mieux vaut cuire sur un seul niveau : la cuisson sur plusieurs niveaux entraînerait une mauvaise distribution de la chaleur.



Programme MULTINIVEAUX

La chaleur est constante et bien répartie à l'intérieur du four, l'air cuit et dore de façon uniforme en tous points. Il est possible de cuire au maximum sur deux niveaux en même temps.



Programme BARBECUE

Tourner le bouton THERMOSTAT, l'afficheur indique les niveaux de puissance sélectionnables qui vont de 50% à 100%. La température élevée et directe du grill est conseillée pour tous les aliments qui exigent une haute température en surface. Cuisson porte du four fermée.



Programme GRATIN

L'irradiation thermique unidirectionnelle s'ajoute au brassage de l'air pour une répartition uniforme de la chaleur dans l'enceinte du four. Plus de risque de brûler les aliments en surface et plus grande pénétration de la chaleur. Cuisson porte du four fermée.



Programme FOUR PIZZA

Cette combinaison permet une montée en température rapide avec un fort apport de chaleur provenant surtout de la sole. En cas de cuisson sur plusieurs niveaux, ne pas oublier de les changer de place à mi-cuisson.



Programme FOUR PÂTISSERIE

Ce programme est particulièrement indiqué pour la cuisson de mets délicats (comme des gâteaux levés par ex.) et certains petits-fours sur trois niveaux en même temps.



Programme FAST COOKING

Pas besoin de préchauffage. Ce programme est tout particulièrement recommandé pour les cuissons rapides de plats préparés (surgelés ou précuits). Pour obtenir d'excellents résultats, n'enfourner qu'un seul niveau.






Programme ETUVE

Le four atteint et maintient une température de 40°C quelle que soit la position du bouton THERMOSTAT. Ce programme est idéal pour le levage de pâtes à base de levure de boulanger.

Comment programmer une cuisson





! La programmation n'est possible qu'après avoir sélectionné un programme de cuisson.



Programmer la durée de cuisson

1. Appuyer plusieurs fois de suite sur la touche  jusqu'à ce que l'icône  et les trois digits numériques de l'AFFICHEUR se mettent à clignoter ;
 2. Tourner le bouton SELECTION TEMPS pour l'amener sur "+" ou "-" et régler la durée désirée ;
 3. Appuyer à nouveau sur la touche  pour confirmer ;
 4. À expiration de la durée sélectionnée, l'AFFICHEUR affiche END, le four stoppe la cuisson et un signal sonore retentit.
- Exemple : il est 9h00 et la durée programmée est de 1h15. Le programme s'arrête automatiquement à 10h15.

Programmer la fin d'une cuisson

! La programmation d'une fin de cuisson n'est possible qu'après avoir sélectionné une durée de cuisson.

1. Suivre la procédure de 1 à 3 décrite pour la durée ;
2. Appuyer ensuite sur la touche  jusqu'à ce que l'icône  et les deux digits numériques de l'AFFICHEUR se mettent à clignoter ;
3. Tourner le bouton SELECTION TEMPS pour l'amener sur "+" ou "-" et régler l'heure ;
4. Appuyer à nouveau sur la touche  jusqu'à ce que les deux autres digits numériques de l'AFFICHEUR se mettent à clignoter ;
5. Tourner le bouton SELECTION TEMPS pour l'amener sur "+" ou "-" et régler les minutes ;
6. Appuyer à nouveau sur la touche  pour confirmer ;
7. À expiration de la durée sélectionnée, l'AFFICHEUR affiche END, le four stoppe la cuisson et un signal sonore retentit.

Les icônes  et  éclairées signalent qu'une programmation a été lancée. L'AFFICHEUR affiche à tour de rôle l'heure de fin de cuisson et la durée.

Pour annuler la programmation, amener le bouton PROGRAMMES sur "0".

Conseil de cuisson

! Pour les cuissons ventilées ne pas utiliser les gradins 1 et 5: ils sont directement frappés par l'air chaud qui pourrait brûler les mets délicats.

! Pour les cuissons BARBECUE et GRATIN, notamment au tournebroche, placer la lèchefrite au gradin 1 pour récupérer les graisses ou jus de cuisson.

MULTICUISSON

- Utiliser les gradins 2 et 4 et placer au 2 les plats qui exigent davantage de chaleur.
- Placer la lèchefrite en bas et la grille en haut.

BARBECUE

- Placer la grille au gradin 3 ou 4, enfourner les plats au milieu de la grille.
- Nous conseillons de sélectionner le niveau d'énergie maximum. Ne pas s'inquiéter si la résistance de voûte n'est pas allumée en permanence : son fonctionnement est contrôlé par un thermostat.

FOUR PIZZA

- Utiliser un plat en aluminium léger et l'enfourner sur la grille du four. En cas d'utilisation du plateau émaillé, le temps de cuisson sera plus long et la pizza beaucoup moins croustillante.
- Si les pizzas sont bien garnies, n'ajouter la mozzarella qu'à mi-cuisson.

Tableau de cuisson

Programmes	Aliments	Poids (Kg)	Niveau enfournement	Préchauffage (minutes)	Température préconisée	Durée cuisson (minutes)
étuve	Levage de pâtes à base de levure de boulanger (brioches, pain, tarte au sucre, croissants, etc.)					
Four Tradition	Canard	1	3	15	200	65-75
	Rôti de veau ou de bœuf	1	3	15	200	70-75
	Rôti de porc	1	3	15	200	70-80
	Biscuits (pâte Brisée)	-	3	15	180	15-20
	Tartes	1	3	15	180	30-35
Four Pâtisserie	Tartes	0.5	3	15	180	20-30
	Tarte aux fruits	1	2 o 3	15	180	40-45
	Plum-cake	0.7	3	15	180	40-50
	Génoise	0.5	3	15	160	25-30
	Crêpes farcies (sur 2 niveaux)	1.2	2 e 4	15	200	30-35
	Petits gâteaux (sur 2 niveaux)	0.6	2 e 4	15	190	20-25
	Friands au fromage (sur 2 niveaux)	0.4	2 e 4	15	210	15-20
	Profiteroles (sur 3 niveaux)	0.7	Gradins n°1,3 et 5	15	180	20-25
	Biscuits (sur 3 niveaux)	0.7	Gradins n°1,3 et 5	15	180	20-25
Meringues (sur 3 niveaux)	0.5	Gradins n°1,3 et 5	15	90	180	
Fast cooking	Surgelés					
	Pizza	0.3	2	-	250	12
	Mélange de courgettes et crevettes en croûte	0.4	2	-	200	20
	Feuilleté aux épinards	0.5	2	-	220	30-35
	Chaussons	0.3	2	-	200	25
	Lasagnes	0.5	2	-	200	35
	Petits pains dorés	0.4	2	-	180	25-30
	Poulet en morceaux	0.5	2	-	220	15-20
	Précuits					
	Ailes de poulet dorées	0	2	-	200	20-25
	Aliments Frais					
	Biscuits (pâte Brisée)	0.3	2	-	200	15-18
	Plum-cake	0.6	2	-	180	45
Friands au fromage	0.2	2	-	210	10-12	
Multicuisson	Pizza (sur 2 niveaux)	1	2 e 4	15	230	15-20
	Lasagnes	1	3	10	180	30-35
	Agneau	1	2	10	180	40-45
	Poulet rôti + pommes de terre	1+1	2 e 4	15	200	60-70
	Maquereau	1	2	10	180	30-35
	Plum-cake	1	2	10	170	40-50
	Profiteroles (sur 2 niveaux)	0.5	2 e 4	10	190	20-25
	Biscuits (sur 2 niveaux)	0.5	2 e 4	10	180	10-15
	Génoise (sur 1 niveau)	0.5	2	10	170	15-20
	Génoise (sur 2 niveaux)	1	2 e 4	10	170	20-25
	Tartes salées	1.5	3	15	200	25-30
Four Pizza	Pizza	0.5	3	15	220	15-20
	Rôti de veau ou de bœuf	1	2	10	220	25-30
	Poulet	1	2 o 3	10	180	60-70
Barbecue	Soles et seiches	0.7	4	-	Max	10-12
	Brochettes de calmars et de crevettes	0.6	4	-	Max	8-10
	Seiches	0.6	4	-	Max	10-15
	Tranches de colin	0.8	4	-	Max	10-15
	Légumes grillés	0.4	3 o 4	-	Max	15-20
	Steaks de veau	0.8	4	-	Max	15-20
	Saucisses	0.6	4	-	Max	15-20
	Hamburgers	0.6	4	-	Max	10-12
	Maquereaux	1	4	-	Max	15-20
	Croque-monsieur ou toasts	n.° 4 e 6	4	-	Max	3-5
Gratin	Poulet grillé	1.5	2	10	200	55-60
	Seiches	1.5	2	10	200	30-35

! les temps de cuisson sont purement indicatifs et peuvent être modifiés selon les goûts de chacun. En cas de cuisson au gril ou au gratin placez toujours la lèchefrite sur le 1er gradin en partant du bas.

Précautions et conseils

! Cet appareil a été conçu et fabriqué conformément aux normes internationales de sécurité. Ces conseils sont fournis pour des raisons de sécurité et doivent être lus attentivement.

Sécurité générale

- Cet appareil a été conçu pour un usage familial, de type non professionnel.
- Cet appareil ne doit pas être installé en extérieur, même dans un endroit à l'abri, il est en effet très dangereux de le laisser exposé à la pluie et aux orages.
- Pour déplacer le four, se servir des poignées prévues à cet effet sur les côtés de l'appareil.
- Ne pas toucher à l'appareil si l'on est pieds nus ou si l'on a les mains ou les pieds mouillés ou humides.
- Cet appareil qui sert à cuire des aliments ne doit être utilisé que par des adultes conformément aux instructions du mode d'emploi. Toute autre utilisation (comme par exemple le chauffage d'une pièce) est impropre et donc dangereux. Le fabricant décline toute responsabilité en cas de dommages provoqués par un usage impropre ou erroné.
- En cours de fonctionnement, les éléments chauffants et certaines parties de la porte peuvent devenir très chauds. Attention à ne pas les toucher et à garder les enfants à distance.
- Éviter que le cordon d'alimentation d'autres électroménagers touche à des parties chaudes du four.
- Les orifices ou les fentes d'aération ou d'évacuation de la chaleur ne doivent pas être bouchés
- Toujours saisir la poignée en son milieu: elle risque d'être très chaude à ses extrémités.
- Utiliser toujours des gants de protection pour enfourner ou sortir les plats du four.
- Ne jamais tapisser la sole du four de papier aluminium.
- Ne pas ranger de matériel inflammable à l'intérieur du four: l'appareil était par inadvertance mis en marche, il pourrait prendre feu.
- Ne pas tirer sur le cordon de l'appareil, ni débrancher la fiche de la prise de courant.
- N'effectuer aucune opération de nettoyage ou d'entretien sans avoir auparavant débranché la fiche de la prise de courant.
- En cas de panne, n'essayez en aucun cas d'accéder aux mécanismes internes pour tenter de réparer l'appareil. Contacter le service d'Assistance (voir Assistance).
- Ne pas poser d'objets sur la porte du four ouverte.
- Éviter que les enfants ne jouent avec l'appareil.
- Il n'est pas prévu que cet appareil soit utilisé par des personnes (enfants compris) présentant des capacités physiques, sensorielles ou mentales réduites ou n'ayant pas l'expérience ou les connaissances indispensables, à moins qu'elles ne le fassent sous la surveillance de quelqu'un responsable de leur sécurité ou qu'elles aient été dûment formées sur l'utilisation de l'appareil.
- **Le dispositif n'est pas destiné à être mis en œuvre par une minuterie externe ou un système de télécommande séparée.**

Mise au rebut

- Mise au rebut du matériel d'emballage : conformez-vous aux réglementations locales, les emballages pourront ainsi être recyclés.
- La Directive Européenne 2012/19/CEE sur les Déchets des Equipements Electriques et Electroniques (DEEE), exige que les appareils ménagers usagés ne soient pas jetés dans le flux normal des déchets municipaux. Les appareils usagés doivent être collectés séparément afin d'optimiser le taux de récupération et le recyclage des matériaux qui les composent et réduire l'impact sur la santé humaine et l'environnement. Le symbole de la "poubelle barrée" est apposée sur tous les produits pour rappeler

les obligations de collecte séparée.

Les consommateurs pourront confier leur appareil usagé au service de collecte des collectivités locales ou de leurs groupements, ou si la législation nationale le permet, le rendre au revendeur lors de l'achat d'un nouvel appareil similaire. Tous les principaux fabricants d'appareils ménagers travaillent activement dans la création et la gestion de systèmes de collecte et d'enlèvement des appareils usagés.

Economies et respect de l'environnement

- Pour faire des économies d'électricité, utiliser autant que possible le four pendant les heures creuses. Les options de programmation des cuissons et plus particulièrement la «cuisson différée» (voir Programmes) et le «nettoyage automatique différé» (voir Nettoyage et entretien), permettent de s'organiser en ce sens.
- Pour les cuissons au BARBECUE et au GRATIN, nous conseillons de garder la porte du four fermée: les résultats obtenus sont meilleurs et la consommation d'énergie est moindre (environ 10% d'économie).
- Garder les joints propres et en bon état pour qu'ils adhèrent bien à la porte et ne causent pas de déperdition de chaleur.

! Ce produit est conforme à la nouvelle Directive européenne sur la réduction de la consommation d'énergie en mode standby.

Nettoyage et entretien

Travaux hors tension

Avant toute opération de nettoyage ou d'entretien coupez l'alimentation électrique de l'appareil.

Nettoyage de l'appareil

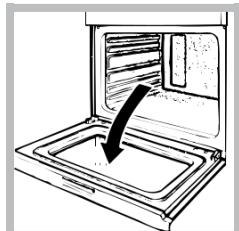
- De légères différences de couleur à l'avant du four sont dues aux différents matériaux utilisés à savoir verre, plastique ou métal.
- Des ombres éventuelles sur la vitre du four, semblables à des stries, sont dues au reflet de la lumière de la lampe du four.
- L'émail grand feu est traité à des températures très élevées. Pendant ce processus, des modifications chromatiques pourraient se produire. C'est tout à fait normal et cela n'influence en aucune manière sur le fonctionnement. Les bords des tôles minces ne peuvent pas être intégralement émaillés et peuvent par conséquent sembler bruts. Ceci ne compromet en aucun cas la protection anticorrosion.
- Nettoyer l'extérieur émaillé ou inox et les joints en caoutchouc à l'aide d'une éponge imbibée d'eau tiède additionnée de savon neutre. Si les taches sont difficiles à enlever, utiliser des produits spéciaux. Il est conseillé de rincer abondamment et d'essuyer après le nettoyage. Ne pas utiliser de poudres abrasives ni de produits corrosifs.
- Nettoyer l'enceinte après toute utilisation, quand le four est encore tiède. Utiliser de l'eau chaude et du détergent, rincer et essuyer avec un chiffon doux. Eviter tout produit abrasif.
- Tous les accessoires peuvent être lavés normalement comme de la vaisselle courante et passent au lave-vaisselle, sauf les glissières coulissantes.
- Nous conseillons de ne pas vaporiser le produit de nettoyage directement sur le bandeau de commandes mais de se servir d'une éponge.

! Ne nettoyez jamais l'appareil avec des nettoyeurs vapeur ou haute pression.

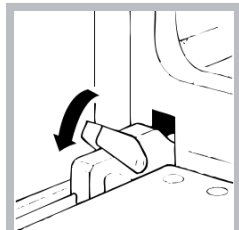
Nettoyage de la porte

Nettoyer la vitre de la porte avec des produits non abrasifs et des éponges non grattantes, essuyer ensuite avec un chiffon doux. Ne pas utiliser de matériaux abrasifs ou de racloirs métalliques aiguisés qui risquent de rayer la surface et de briser le verre.

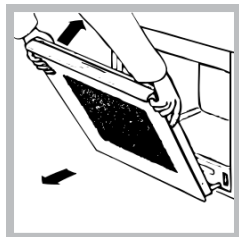
Pour nettoyer plus à fond, il est possible de déposer la porte du four :



1. ouvrir la porte complètement (voir figure);



2. soulever et faire pivoter les leviers situés sur les deux charnières (voir figure);



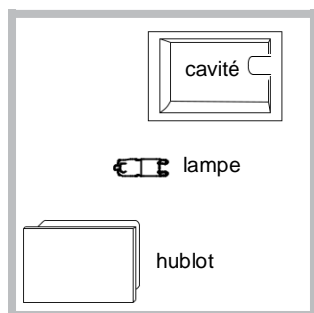
3. saisir la porte par les côtés, la refermer lentement mais pas complètement. Tirer ensuite la porte vers soi en la dégageant de son logement (voir figure).

To replace the door, reverse this sequence.

Contrôle des joints

Contrôler périodiquement l'état du joint autour de la porte du four. S'il est abîmé, s'adresser au service après-vente le plus proche de son domicile (voir Assistance). Mieux vaut ne pas utiliser le four tant qu'il n'est pas réparé.

Remplacement de l'ampoule d'éclairage



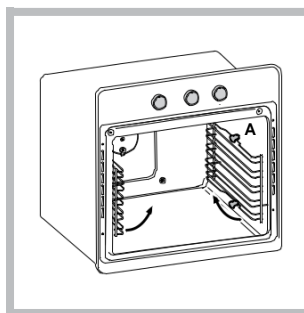
Pour changer l'ampoule d'éclairage du four:

1. Retirer le couvercle en verre du boîtier de la lampe.
2. Retirer l'ampoule et la remplacer par une autre de même type: ampoule halogène tension 230V, puissance 25 W, culot G 9.
3. Remettre le couvercle à sa place (voir figure).

! Ne surtout pas toucher à l'ampoule les mains nues.

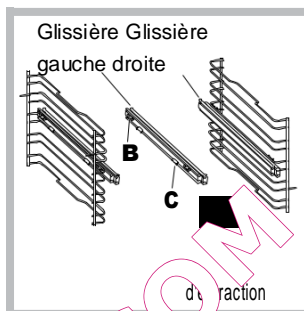
! Ne pas utiliser la lampe du four comme éclairage de la pièce.

Montage du Kit glissières*

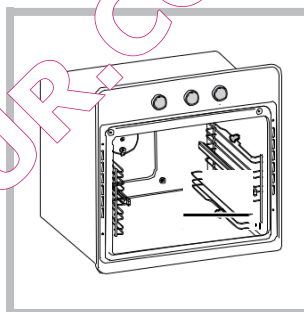


Pour monter les glissières coulissantes :

1. Retirer les deux cadres en les dégageant des entretoises A (voir figure).



2. Choisir le niveau sur lequel monter la glissière coulissante. Positionner sur le cadre d'abord le dispositif de fixation B puis le C en veillant à bien respecter le sens d'extraction de la glissière.



3. Fixer les deux cadres avec glissières assemblées dans les trous prévus sur les parois du four (voir figure). Les trous pour le cadre de gauche sont placés en haut tandis que les trous pour celui de droite sont placés en bas.

4. Emboîter enfin les cadres sur les entretoises A.

! Ne pas introduire les glissières coulissantes au niveau 5.

Nettoyage automatique FAST CLEAN

Pendant le programme FAST CLEAN la température à l'intérieur du four atteint 500°C et lance le processus de pyrolyse, de carbonisation autrement dit des salissures alimentaires. Les salissures sont littéralement incinérées.

Pendant la pyrolyse, les surfaces peuvent devenir très chaudes : garder les enfants à distance. Il peut arriver de voir, à travers la vitre, des particules qui s'illuminent : il s'agit d'une combustion instantanée, phénomène tout à fait normal et sans danger.

Avant de lancer le FAST CLEAN :

- enlever avec une éponge humide les salissures en excès. Ne pas utiliser de détergents ;
- sortir tous les accessoires ;
- ne pas placer de serviettes ou de maniques sur la poignée du four.
- amener le bouton PROGRAMMES sur "0"

! Si le four est excessivement chaud, la pyrolyse pourrait ne pas démarrer. Attendre qu'il refroidisse.

! L'activation du programme n'est possible qu'après avoir fermé la porte du four.


* N'existe que sur certains modèles

Pour activer le cycle de nettoyage FAST CLEAN appuyer 4 secondes sur la




touche Le bouton SELECTION TEMPS permet de choisir le niveau de nettoyage désiré avec durée présélectionnée et non modifiable :

1. Economique (ECO) : tourner le bouton pour l'amener sur " ". Durée 1 heure;
2. Normal (NOR) : niveau initial. Durée 1 heure 30;
3. Intensif (INT) : tourner le bouton et l'amener sur "+". Durée 2 heures.


4. Appuyer sur la touche  pour confirmer.

Pour le cycle FAST CLEAN aussi, comme pour tout cycle de cuisson, il est possible de programmer la fin du cycle de nettoyage (voir Programmer la fin du nettoyage automatique).


Les sécurités

- l'icône  s'allume sur l'afficheur pour indiquer le verrouillage automatique de la porte du four dès que la température a atteint des valeurs élevées ;
- l'icône **STOP** indique qu'il est possible d'annuler, à tout moment, le cycle de nettoyage par pression sur la touche ;
- en cas d'anomalie de fonctionnement, l'alimentation des résistances est automatiquement coupée ;
- une fois que la porte est verrouillée, aucune modification de sélection de durée et de fin de cycle n'est plus possible.


Programmer la fin du nettoyage automatique

1. Appuyer sur la touche  jusqu'à ce que l'icône et les deux digits numériques de l'AFFICHEUR se mettent à clignoter ;

2. Tourner le bouton SELECTION TEMPS pour l'amener sur "+" ou " " et régler l'heure ;



3. Appuyer à nouveau sur la touche  jusqu'à ce que les deux autres digits numériques de l'AFFICHEUR se mettent à clignoter ;

4. Tourner le bouton SELECTION TEMPS pour l'amener sur "+" ou " " et régler les minutes ;

5. Appuyer à nouveau sur la touche  pour confirmer ;

6. Un signal sonore indique que le temps est écoulé et l'AFFICHEUR affiche **END**.

- Exemple : il est 9h00 et on choisit un FAST CLEAN niveau Economique qui a donc une durée présélectionnée de 1 heure. L'heure finale de la pyrolyse est fixée à 12h30. Le programme démarre automatiquement à 11h30.

Les icônes  et  éclairées signalent qu'une programmation a été lancée. L'AFFICHEUR affiche à tour de rôle l'heure de fin du FAST CLEAN et sa durée.

A la fin du nettoyage automatique

Pour pouvoir ouvrir la porte du four, il faudra attendre que la température du four descende à un niveau acceptable. Il se peut que des résidus blancs poussiéreux se déposent sur l'enceinte du four : les enlever avec une éponge humide après refroidissement complet de l'appareil. Pourquoi ne pas profiter de la chaleur emmagasinée pour faire démarrer une cuisson sans se soucier des résidus poussiéreux : ils sont tout à fait inoffensifs.

ATTENTION



FR

Ne pas utiliser la porte comme plan d'appui

S'assurer que les grilles et lèche-frites sont bien insérées jusqu'au fond avant de refermer la porte

Pour le cycle de nettoyage automatique (pyrolyse), lire attentivement le mode d'emploi

Anomalies et remèdes

Problème	Cause possible	Remède
La « Touche Horloge » et les chiffres de l'afficheur clignotent.	L'appareil vient d'être branché au secteur ou il y a eu une panne de courant.	Régler l'horloge.
Le programme de cuisson n'a pas démarré.	Il y a eu une panne de courant.	Reprogrammer.
Seule la « Touche Horloge » est éclairée en haute luminosité.	L'appareil est en mode veille (standby).	Utiliser une touche quelconque pour quitter le mode standby.
J'ai choisi la cuisson ventilée et les aliments ont des traces de brûlures.	Les positions 1 et 5: sont directement frappées par l'air chaud qui pourrait brûler les préparations délicates.	Il est recommandé de tourner les lèche-frites à mi-cuisson.