

**IT**

Italiano, 1

**GB**

English, 15

**FR**

Français, 28

**ES**

Español, 41

**PT**

Portugues, 54

**GR**

Ελληνικά, 67

FK 61 X /HA  
FK 63J X /HA  
FK 65 X /HA  
FK 61 /HA  
FK 63 /HA  
FK 65 /HA  
FKQ 61 /HA  
FKQ 63S C/HA  
FK 63S C X /HA  
FK 63S C /HA  
FK 63C X /HA  
FKQ 63C /HA  
FK 63C /HA  
70FK 637J X RU/HA  
70FK 637J RU/HA  
70FK 638J X RU/HA  
70FK 638J RU/HA  
70FK 637JC X RU/HA  
70FK 637JC RU/HA  
UT 63SC X /HA  
UT 63SC /HA  
UTQ 63SC /HA  
FK 619J X /HA  
FK 619J /HA  
FKQ 616J /HA  
FK 63 X /HA  
FK 736JC X /HA  
FK 736JC /HA  
FKQ 73C /HA  
UT 63 C X/HA  
UT 63 C/HA

## Sommario

### Installazione, 2-3

Posizionamento  
Collegamento elettrico  
Targhetta caratteristiche

### Descrizione dell'apparecchio, 4

Vista d'insieme  
Pannello di controllo

### Avvio e utilizzo, 5

Avviare il forno  
Utilizzare il contaminuti  
Maniglia a scomparsa

### Programmatore analogico, 6-7

Impostare il contaminuti  
Impostare l'ora  
Programmare la cottura

### Il programmatore di cottura elettronico, 8

Impostare l'orologio  
Impostare il contaminuti  
Programmare la cottura

### Programmi, 9-10

Programmi di cottura  
Consigli pratici di cottura  
Tabella cottura

### Precauzioni e consigli, 11

Sicurezza generale  
Smaltimento  
Risparmiare e rispettare l'ambiente

### Manutenzione e cura, 12-13

Escludere la corrente elettrica  
Pulire l'apparecchio  
Pulire la porta  
Sostituire la lampadina  
Montaggio del Kit Guide Scorrevoli

### Assistenza, 14

Assistenza attiva 7 giorni su 7  
Estensione di garanzia Airbag

IT

# Installazione

IT

! È importante conservare questo libretto per poterlo consultare in ogni momento. In caso di vendita, di cessione o di trasloco, assicurarsi che resti insieme all'apparecchio per informare il nuovo proprietario sul funzionamento e sui relativi avvertimenti.

! Leggere attentamente le istruzioni: ci sono importanti informazioni sull'installazione, sull'uso e sulla sicurezza.

## Posizionamento

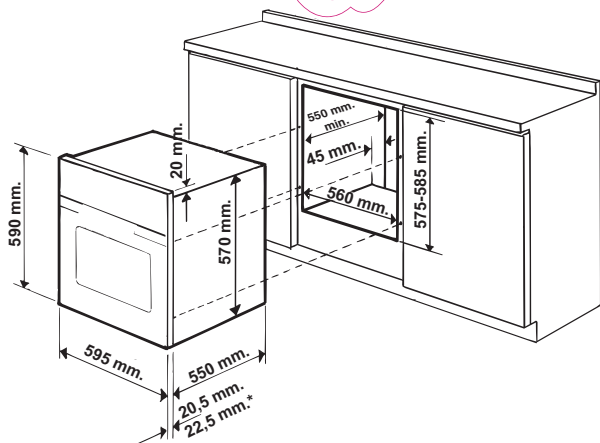
! Gli imballaggi non sono giocattoli per bambini e vanno eliminati secondo le norme per la raccolta differenziata (vedi Precauzioni e consigli).

! L'installazione va effettuata secondo queste istruzioni e da personale professionalmente qualificato. Una errata installazione può causare danni a persone, animali o cose.

## Incasso

Per garantire un buon funzionamento dell'apparecchio è necessario che il mobile abbia le caratteristiche adatte:

- i pannelli adiacenti il forno devono essere di materiale resistente al calore;
- nel caso di mobili in legno impiallacciato, le colle devono essere resistenti alla temperatura di 100°C;
- per l'incasso del forno, sia nel caso di inserimento **sottotavolo** (vedi figura) che in **colonna**, il mobile deve avere le seguenti dimensioni:

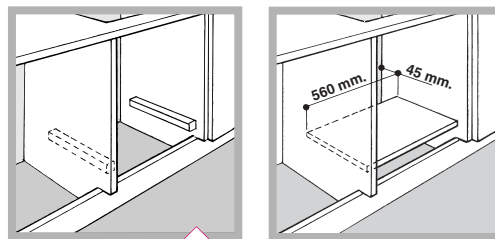


### \* Solo per modelli inox

! Una volta incassato l'apparecchio non debbono essere possibili contatti con le parti elettriche. Le dichiarazioni di consumo indicate in targhetta caratteristiche sono state misurate con questo tipo di installazione.

## Aerazione

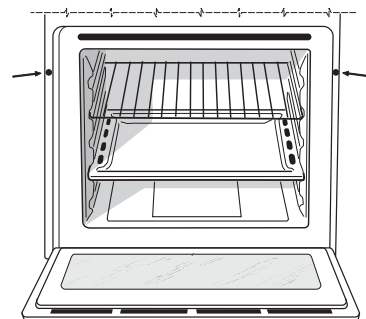
Per garantire una buona aerazione è necessario eliminare la parete posteriore del vano. È preferibile installare il forno in modo che appoggi su due listelli in legno oppure su un piano continuo che abbia un'apertura di almeno 45 x 560 mm (vedi figure).



## Centraggio e fissaggio

Per inserire l'apparecchio al mobile:

- aprire la porta del forno;
- togliere i 2 gommini che coprono i fori di fissaggio posti sulla cornice perimetrale;
- fissare il forno al mobile utilizzando 2 viti a legno;
- riposizionare i gommini coprifori.

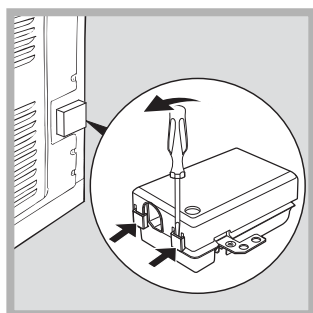


! Tutte le parti che assicurano la protezione debbono essere fissate in modo tale da non poter essere tolte senza l'aiuto di qualche utensile.

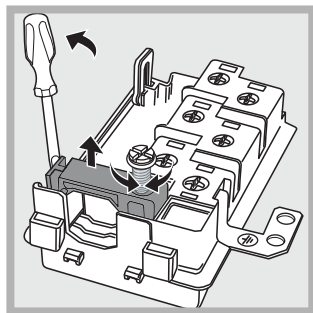
## Collegamento elettrico

! I forni dotati di cavo di alimentazione tripolare sono predisposti per il funzionamento con corrente alternata, con tensione e frequenza indicate nella targhetta caratteristiche posta sull'apparecchio (vedi sotto).

### Montaggio del cavo di alimentazione



1. Aprire la morsettieria facendo leva con un cacciavite sulle linguette laterali del coperchio: tirare e aprire il coperchio (vedi figura).



2. Svitare la vite del serracavo e toglierlo facendo leva con un cacciavite (vedi figura).

3. Togliere le viti dei contatti L-N-PE e poi fissare i cavetti sotto le teste delle viti rispettando i colori: Blu (N) Marrone (L) Verde (PE).

### Allacciamento del cavo di alimentazione alla rete

Montare sul cavo una spina normalizzata per il carico indicato nella targhetta caratteristiche (vedi a fianco).

In caso di collegamento diretto alla rete è necessario interporre tra l'apparecchio e la rete un interruttore onnipolare con apertura minima fra i contatti di 3 mm dimensionato al carico e rispondente alle norme in vigore (il filo di terra non deve essere interrotto dall'interruttore). Il cavo di alimentazione deve essere posizionato in modo tale che in nessun punto superi di 50°C la temperatura ambiente.

! L'installatore è responsabile del corretto collegamento elettrico e dell'osservanza delle norme di sicurezza.

Prima di effettuare l'allacciamento accertarsi che:

- la presa abbia la messa a terra e sia a norma di legge;
- la presa sia in grado di sopportare il carico massimo di potenza della macchina, indicato nella targhetta caratteristiche (vedi sotto);

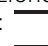



- la tensione di alimentazione sia compresa nei valori nella targhetta caratteristiche (vedi sotto);
- la presa sia compatibile con la spina dell'apparecchio. In caso contrario sostituire la presa o la spina; non usare prolunghe e multiple.

! Ad apparecchio installato, il cavo elettrico e la presa della corrente devono essere facilmente raggiungibili.

! Il cavo non deve subire piegature o compressioni.

! Il cavo deve essere controllato periodicamente e sostituito solo da tecnici autorizzati (vedi Assistenza).

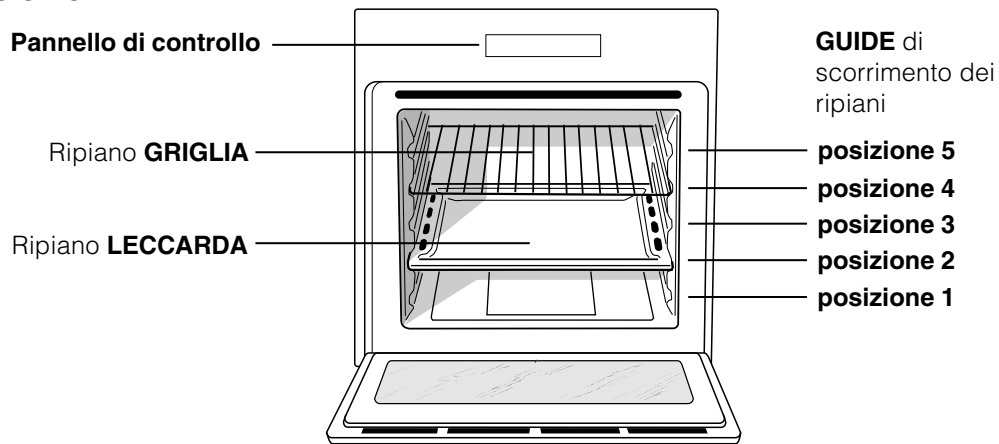
! L'azienda declina ogni responsabilità qualora queste norme non vengano rispettate.

TARGHETTA CARATTERISTICHE	
<b>Dimensioni</b>	larghezza cm 43,5 altezza cm 32 profondità cm 41,5
<b>Volume</b>	lt. 58
<b>Collegamenti elettrici</b>	tensione a 220-240V~ 50/60Hz o 50Hz (vedi targhetta caratteristiche) potenza massima assorbita 2800W
<b>ENERGY LABEL</b>	Direttiva 2002/40/CE sull'etichetta dei forni elettrici. Norma EN 50304  Consumo energia convezione Naturale – funzione di riscaldamento:  Tradizionale;  Consumo energia dichiarazione Classe convezione Forzata - funzione di riscaldamento:  Pasticceria.
 	Questa apparecchiatura è conforme alle seguenti Direttive Comunitarie: 2006/95/CEE del 12/12/06 (Bassa Tensione) e successive modificazioni - 2004/108/CEE del 15/12/04 (Compatibilità Elettromagnetica) e successive modificazioni - 93/68/CEE del 22/07/93 e successive modificazioni. 2002/96/CE e successive modificazioni.

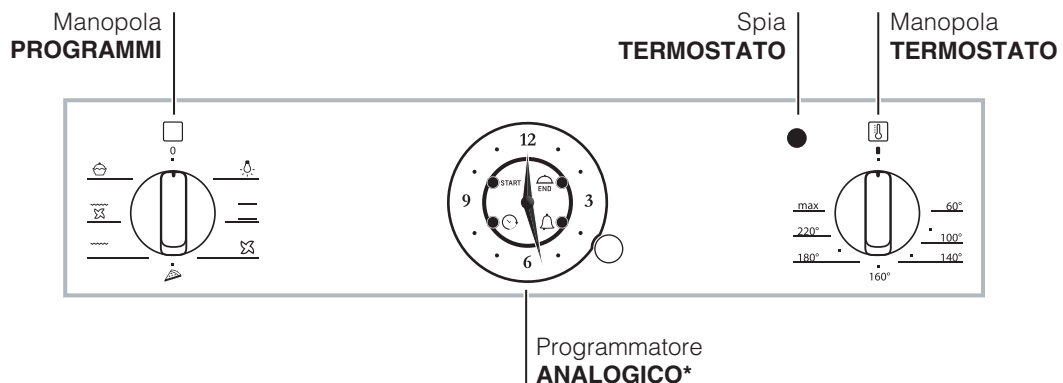
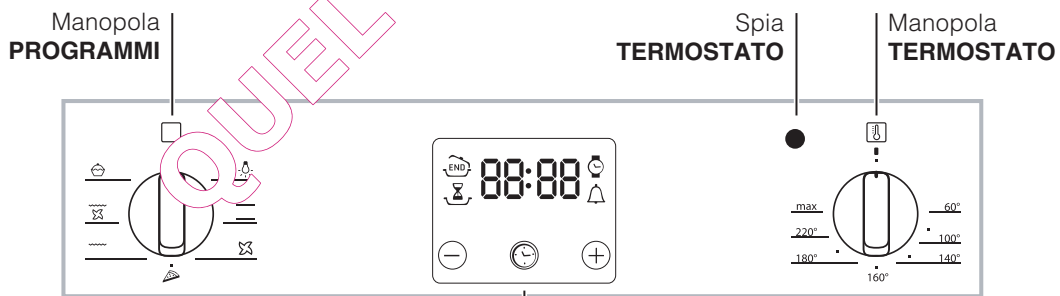
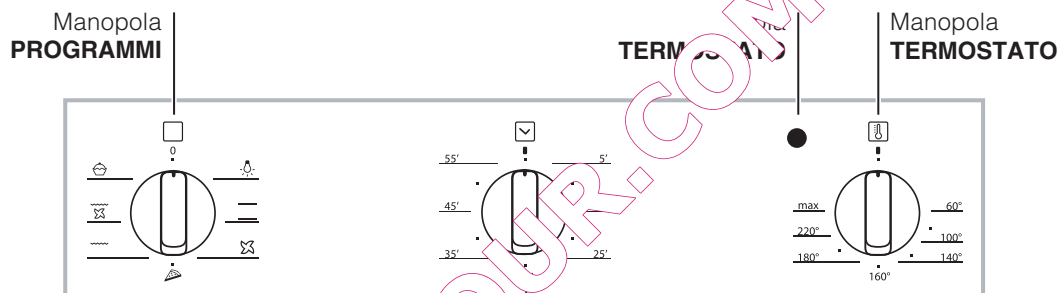
# Descrizione dell'apparecchio

IT

## Vista d'insieme



## Pannello di controllo



\* Presente solo in alcuni modelli.

# Avvio e utilizzo

IT

! Alla prima accensione fare funzionare il forno a vuoto per almeno un'ora con il termostato al massimo e a porta chiusa. Poi spegnere, aprire la porta del forno e aerare il locale. L'odore che si avverte è dovuto all'evaporazione delle sostanze usate per proteggere il forno.

Alcuni modelli sono dotati di un sistema di cerniere che permette alla porta di chiudersi lentamente senza che sia richiesto di accompagnarne la corsa con la mano. Per un corretto utilizzo, prima di chiudere:

- aprire completamente la porta.
- evitare di forzare la chiusura manualmente.

## Avviare il forno

1. Selezionare il programma di cottura desiderato ruotando la manopola PROGRAMMI.
2. Scegliere la temperatura ruotando la manopola TERMOSTATO. Una lista con le cotture e le relative temperature consigliate è consultabile nella Tabella cottura (*vedi Programmi*).
3. La spia TERMOSTATO accesa indica la fase di riscaldamento fino alla temperatura impostata.
4. Durante la cottura è sempre possibile:
  - modificare il programma di cottura agendo sulla manopola PROGRAMMI;
  - modificare la temperatura agendo sulla manopola TERMOSTATO;
  - interrompere la cottura riportando la manopola PROGRAMMI in posizione "0".

! Non appoggiare mai oggetti sul fondo del forno perché si rischiano danni e/o scottature.


! Porre sempre i recipienti di cottura sulla griglia in dotazione.

## Ventilazione di raffreddamento

Per ottenere una riduzione delle temperature esterne, una ventola di raffreddamento genera un getto d'aria che esce tra il pannello di controllo, porta del forno ed anche nella parte inferiore della porta forno.

! A fine cottura la ventola rimane attiva finché il forno non è sufficientemente freddo.

## Luce del forno

Si accende selezionando -- con la manopola PROGRAMMI. Rimane accesa quando si seleziona un programma di cottura.

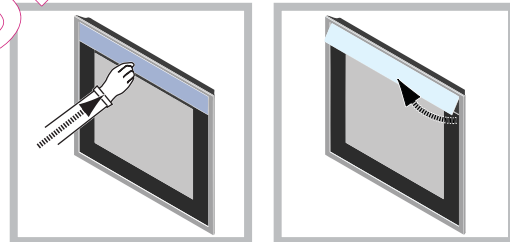
## Utilizzare il contaminuti\*

1. Occorre anzitutto caricare la suoneria, ruotando la manopola TIMER di un giro quasi completo in senso orario.
2. Tornando indietro in senso antiorario, impostare il tempo desiderato facendo coincidere l'indice della manopola TIMER con il tempo indicato sul pannello di controllo.
3. Il timer è un contaminuti: a tempo scaduto emette un segnale acustico.

! Il timer non controlla l'accensione e lo spegnimento del forno.

## Maniglia a scomparsa

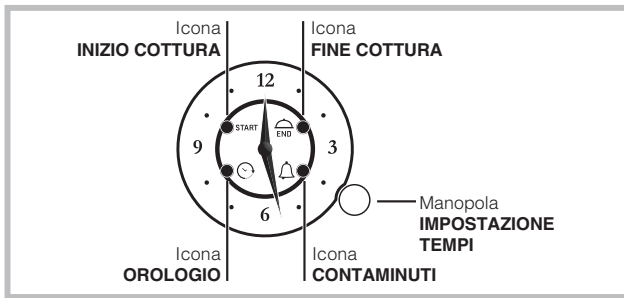
Alcuni modelli sono dotati di maniglia a scomparsa integrata nella porta forno. Basta una lieve pressione e l'apertura push/push agevola la presa per aprire e chiudere il forno. Al termine dell'utilizzo, si può chiudere esercitando una lieve pressione.



\* Presente solo in alcuni modelli.

# Programmatore Analogico\*

IT



! Tutte le impostazioni sono possibili solo se il forno è collegato all'impianto elettrico. In caso di mancanza di corrente, per più di 10 secondi, il programmatore si ferma: al ripristino della corrente l'icona OROLOGIO lampeggia per indicare che c'è stato un black-out e che è necessario regolare nuovamente l'ora.

Se il black-out avviene durante una cottura programmata, il tempo programmato riparte da dove si era fermato (es. se programma 1 ora di durata cottura e durante questa cottura c'è un black-out di 30 minuti, il programma termina dopo 1 ora e 30min). Anche in questo caso l'icona OROLOGIO lampeggia e l'ora deve essere reimpostata.

## COTTURA MANUALE

Se non si è attivata nessuna programmazione il forno è utilizzabile in manuale agendo sulle manopole PROGRAMMI e THERMOSTATO.

## Impostare il contaminuti

! Questa funzione non interrompe la cottura e prescinde dall'utilizzo del forno; permette solo di azionare il segnale acustico alle sudore dei minuti impostati. Il contaminuti è utilizzabile solo quando non c'è nessuna programmazione in corso.

Per attivare il contaminuti premere brevemente la manopola 3 volte fino ad ottenere il lampeggio dell'icona CONTAMINUTI. L'impostazione del contaminuti è identica a quella dell'ora di fine cottura (vedere il paragrafo relativo)

## Impostare l'ora

Per regolare l'ora indicata dalle lancette premere brevemente per 4 volte la manopola fino ad ottenere il lampeggio dell'icona OROLOGIO.

Quindi per incrementare o decrementare l'orario visualizzato a passi di 1 minuto, ruotare la manopola in senso orario o antiorario e la lancetta dei minuti si muove a passi di 1 minuto in senso orario o antiorario.

Trascorsi 10 secondi dall'ultimo aggiustamento il programmatore esce automaticamente dalla modalità di regolazione.

## Programmare la cottura

### Programmare una durata con inizio immediato

La programmazione dell'ora di fine cottura permette di iniziare subito e terminare la cottura in maniera automatica in base all'ora programmata.

Per programmare l'ora di fine cottura premere 2 volte brevemente la manopola fino ad ottenere il lampeggio dell'icona FINE COTTURA.

Per incrementare o decrementare il tempo di cottura a passi di 1 minuto, ruotare la manopola in senso orario o antiorario e la lancetta dei minuti si muove di 1 minuto in senso orario o antiorario.

Il lampeggio dell'icona FINE COTTURA continua per 10 secondi dall'ultima rotazione. Il programma può essere confermato premendo la manopola o lasciando scattare i 10 secondi purché sia stato programmato anche 1 minuto di cottura.

L'icona FINE COTTURA accesa indica l'avvenuta programmazione.

Selezionare il programma di cottura desiderato con la manopola PROGRAMMI.

Il forno si accende subito e si spegnerà all'ora di fine cottura impostata.

Per visualizzare il programma impostato premere brevemente e rilasciare la manopola; le lancette e le icone visualizzano il programma impostato.

Al termine della cottura l'icona FINE COTTURA lampeggia e l'allarme, emette segnali acustici per 1 minuto (per disattivarlo premere brevemente la manopola).

Portare la manopola PROGRAMMI in posizione "0".

- Esempio: sono le ore 9:00 e viene programmata l'ora 10:15 di fine cottura. Il programma inizia subito e si arresta automaticamente alle 10:15 con una durata di un'ora e 15 minuti.

### Programmare una durata con inizio ritardato

La programmazione dell'ora di inizio cottura permette di iniziare e terminare la cottura in maniera automatica in base alle ore programmate.

Per programmare l'ora di inizio cottura premere 1 volta brevemente la manopola fino ad ottenere il lampeggio dell'icona INIZIO COTTURA.

Per incrementare o decrementare l'ora di inizio cottura a passi di 1 minuto, ruotare manopola in senso orario o antiorario e la lancetta dei minuti si muove di 1 minuto in senso orario o antiorario.

Il lampeggio dell'icona INIZIO COTTURA continua per 10 secondi dall'ultima rotazione. Se entro questo tempo non si ruota o preme la manopola le lancette ritornano automaticamente a visualizzare l'orario ed il programma viene annullato.

Dopo aver impostato l'ora di inizio cottura (icona INIZIO COTTURA accesa fissa), premendo nuovamente la manopola si passa all'impostazione dell'ora di fine cottura (l'icona FINE COTTURA da spenta diviene lampeggiante), purché sia stato programmato anche solo 1 minuto, altrimenti la programmazione decade.

\* Presente solo in alcuni modelli.

Per la programmazione dell'ora di fine cottura seguire la procedura sopra descritta. Selezionare il programma di cottura desiderato con la manopola PROGRAMMI. Il forno si accenderà all'ora di inizio impostata e si spegnerà all'ora di fine cottura scelta.

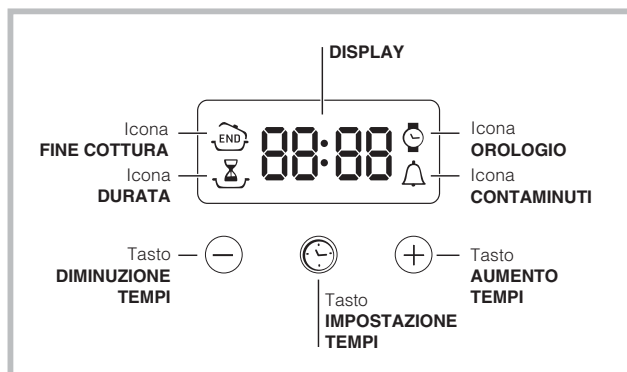
- Esempio: sono le ore 9:00, si impostano le 11:00 come ora di inizio e le 12:15 come ora di fine cottura. Il programma inizia automaticamente alle 11:00 e si arresta alle 12:15 con una durata di un ora e 15 minuti.

! Per annullare una programmazione, premere la manopola per 3 secondi: la programmazione sarà annullata e il programmatore ritornerà in modalità cottura manuale.

QUEL FOUR.COM

# Il programmatore di cottura elettronico\*

IT



## Impostare l'orologio

! Si può impostare sia quando il forno è spento che quando è acceso, ma non si è programmata la fine di una cottura.

Dopo l'allacciamento alla rete elettrica o dopo un

black-out, l'icona e i quattro digit numerici sul DISPLAY lampeggiano.

1. Premere più volte il tasto finchè non

lampeggiano l'icona e i quattro digit numerici sul DISPLAY;

2. con i tasti "+" e "-" regolare l'ora; se si tengono premuti, i numeri scorrono più velocemente per facilitare l'impostazione.

3. attendere 10 sec oppure premere nuovamente il tasto per fissare l'impostazione.

## Impostare il contaminuti

! Questa funzione non interrompe la cottura e prescinde dall'utilizzo del forno, si mette solo di azionare il segnale acustico alla scadenza dei minuti impostati.

1. Premere più volte il tasto finchè non

lampeggiano l'icona e i tre digit numerici sul DISPLAY;

2. con i tasti "+" e "-" regolare il tempo desiderato; se si tengono premuti, i numeri scorrono più velocemente per facilitare l'impostazione.

3. attendere 10 sec oppure premere nuovamente il tasto per fissare l'impostazione.

Seguirà la visualizzazione del conto alla rovescia al termine del quale si azionerà il segnale acustico.

## Programmare la cottura

! La programmazione è possibile solo dopo aver selezionato un programma di cottura.

### Programmare la durata di cottura

1. Premere più volte il tasto finchè non lampeggiano l'icona e i tre digit numerici sul DISPLAY;

2. con i tasti "+" e "-" regolare la durata desiderata; se si tengono premuti, i numeri scorrono più velocemente per facilitare l'impostazione.

3. attendere 10 sec oppure premere nuovamente il tasto per fissare l'impostazione.

4. a tempo scaduto, sul DISPLAY compare la scritta END, il forno termina la cottura e viene emesso un segnale acustico.

• Esempio: se alle 9:00 e viene programmata una durata di 15 minuti e 15 secondi, il programma si arresta automaticamente alle 10:15.

### Programmare la fine di una cottura

! La programmazione della fine di una cottura è possibile solo dopo aver impostato una durata di cottura.

1. Seguire la procedura da 1 a 3 descritta per la durata;

2. poi premere il tasto finchè non lampeggiano l'icona e i quattro digit numerici sul DISPLAY;

3. con i tasti "+" e "-" regolare l'ora di fine cottura desiderata; se si tengono premuti i numeri, scorrono più velocemente per facilitare l'impostazione.

4. attendere 10 sec oppure premere nuovamente il tasto per fissare l'impostazione.

5. a tempo scaduto, sul DISPLAY compare la scritta END, il forno termina la cottura e viene emesso un segnale acustico.

Le icone e accese segnalano che è stata effettuata una programmazione. Sul DISPLAY vengono visualizzate alternativamente l'ora di fine cottura e la durata.

### Annulare una programmazione

Per annullare una programmazione:

• premere il tasto finchè non lampeggia l'icona dell'impostazione da annullare e i digit sul display. Premere il tasto "-" finchè sul display non compaiono le cifre 00:00.

• premere contemporaneamente i tasti "+" e "-"; in questo modo si annullano tutte le programmazioni effettuate contaminuti compreso.

\* Presente solo in alcuni modelli.



# Programmi

IT

## Programmi di cottura

! Per tutti i programmi è impostabile una temperatura tra 60°C e MAX, tranne:

- GRILL (si consiglia di impostare solo su MAX);
- GRATIN (si consiglia di non superare la temperatura di 200°C).

### Programma **FORNO TRADIZIONALE**

Si attivano i due elementi riscaldanti inferiore e superiore. Con questa cottura tradizionale è meglio utilizzare un solo ripiano: con più ripiani si ha una cattiva distribuzione della temperatura.

### Programma **MULTICOTTURA**

Si attivano tutti gli elementi riscaldanti (superiore, inferiore e circolare) ed entra in funzione la ventola. Poiché il calore è costante in tutto il forno, l'aria cuoce e rosola il cibo in modo uniforme. È possibile utilizzare fino a un massimo di due ripiani contemporaneamente.

### Programma **FORNO PIZZA**

Si attivano gli elementi riscaldanti inferiore e circolare ed entra in funzione la ventola. Questa combinazione consente un rapido riscaldamento del forno, con un forte apporto di calore in prevalenza dal basso. Nel caso si utilizzi più di un ripiano alla volta, è necessario cambiarli di posizione a metà cottura.

### Programma **GRILL**

Si attiva l'elemento riscaldante superiore ed entra in funzione il girarrosto (ove presente). La temperatura elevata e diretta del grill è consigliata per gli alimenti che necessitano di un'alta temperatura superficiale. Effettuare le cotture con la porta del forno chiusa.

### Programma **GRATIN**

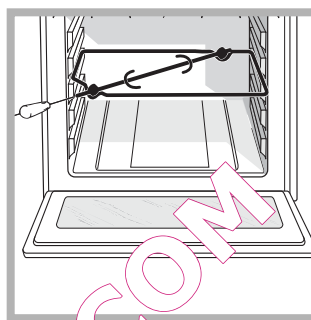
Si attiva l'elemento riscaldante superiore ed entrano in funzione la ventola e il girarrosto (ove presente). Unisce all'irradiazione termica unidirezionale, la circolazione forzata dell'aria all'interno del forno. Ciò impedisce la bruciatura superficiale degli alimenti aumentando il potere di penetrazione del calore. Effettuare le cotture con la porta del forno chiusa.



### Programma **FORNO PASTICCERIA**

Si attiva l'elemento riscaldante posteriore ed entra in funzione la ventola, garantendo un calore delicato e uniforme all'interno del forno. Questo programma è indicato per la cottura dei cibi delicati (ad es. dolci che necessitano di lievitazione) e preparazioni "mignon" su tre ripiani contemporaneamente.

### Girarrosto\*



Per azionare il girarrosto (vedi figura) procedere come segue:

1. mettere la leccarda in posizione 1;
2. mettere il sostegno del girarrosto in posizione 3 e inserire lo spiedo nell'apposito foro posto sulla parete posteriore del forno;
3. azionare il girarrosto

azionando con la manopola PROGRAMMI  o

## Consigli pratici di cottura

! Nelle cotture ventilate non utilizzare le posizioni dei ripiani 1 e 5: sono investite direttamente dall'aria calda, che potrebbe provocare bruciature sui cibi delicati.

! Nelle cotture GRILL e GRATIN, disporre la leccarda in posizione 1 per raccogliere i residui di cottura (sughi e/o grassi).

### MULTICOTTURA

- Utilizzare le posizioni dei ripiani 2 e 4, mettendo alla 2 i cibi che richiedono maggior calore.
- Disporre la leccarda in basso e la griglia in alto.

### GRILL

- Inserire la griglia in posizione 3 o 4, disponendo gli alimenti al centro della griglia.
- Si consiglia di impostare il livello di energia al massimo. Non allarmarsi se la resistenza superiore non resta costantemente accesa: il suo funzionamento è controllato da un termostato.

### FORNO PIZZA

- Utilizzare una teglia in alluminio leggero, appoggiandola sulla griglia in dotazione. Con la leccarda si allungano i tempi di cottura e difficilmente si ottiene una pizza croccante.
- Nel caso di pizze molto farcite è consigliabile inserire la mozzarella a metà cottura.

\* Presente solo in alcuni modelli.

## Tabella cottura

Programmi	Alimenti	Peso (Kg)	Posizione dei ripiani	Preriscaldamento (minuti)	Temperatura consigliata	Durata cottura (minuti)	
<b>Tradizionale</b>	Anatra	1	3	15	200	65-75	
	Arrosti di vitello o manzo	1	3	15	200	70-75	
	Arrosti di maiale	1	3	15	200	70-80	
	Biscotti (di frolla)	-	3	15	180	15-20	
	Crostate	1	3	15	180	30-35	
<b>Multicottura</b>	Pizza (su 2 ripiani)	1	2 e 4	15	230	15-20	
	Lasagne	1	3	10	180	30-35	
	Agnello	1	2	10	180	40-45	
	Pollo arrosto + patate	1+1	2 e 4	15	200	60-70	
	Sgombro	1	2	10	180	30-35	
	Plum-cake	1	2	10	170-180	40-50	
	Bignè (su 2 ripiani)	0.5	2 e 4	10	190	20-25	
	Biscotti (su 2 ripiani)	0.5	2 e 4	10	180	10-15	
	Pan di Spagna (su 1 ripiano)	0.5	2	10	170	15-20	
	Pan di Spagna (su 2 ripiani)	1	2 e 4	10	170	20-25	
Torte salate	1.5	3	15	200	30-40		
<b>Pizza</b>	Pizza	0.5	3	15	220	15-20	
	Focacce	1	3	10	200	15-20	
<b>Grill</b>	Sogliole	1	4	5	MAX	8-10	
	Spiedini di calamari e gamberi	1	4	5	MAX	6-8	
	Filetto di merluzzo	1	4	5	MAX	10	
	Verdure alla griglia	1	3 o 4	5	MAX	10-15	
	Bistecca di vitello	1	4	5	MAX	15-20	
	Cotolette	1	4	5	MAX	15-20	
	Hamburger	1	4	5	MAX	7-10	
	Sgombri	1	4	5	MAX	15-20	
	Toast	n. 4	4	5	MAX	2-3	
	<b>Con girarrosto (ove presente)</b>						
		Vitello allo spiedo	1.0	-	-	100%	80-90
		Pollo allo spiedo	1.5	-	-	100%	70-80
		Agnello allo spiedo	1.0	-	-	100%	70-80
<b>Gratin</b>	Pollo alla griglia	1.5	2	5	200	55-60	
	Seppie	1.5	2	5	200	30-35	
	<b>Con girarrosto (ove presente)</b>						
		Vitello allo spiedo	1.5	-	10	200	70-80
		Agnello allo spiedo	1.5	-	10	200	70-80
		Pollo (allo spiedo) + patate (sulla leccarda)	1.5	-	10	200	70-75
<b>Pasticceria</b>	Crostate	0.5	3	15	180	20-30	
	Torta di frutta	1	2 o 3	15	180	40-45	
	Plum-cake	0.7	3	15	180	40-50	
	Pan di Spagna	0.5	3	15	160	25-35	
	Crêpes farcite (su 2 ripiani)	1.2	2 e 4	15	200	30-35	
	Cake piccoli (su 2 ripiani)	0.6	2 e 4	15	180-190	20-25	
	Salatini di sfoglia al formaggio (su 2 ripiani)	0.4	2 e 4	15	200-210	15-20	
	Bignè (su 3 ripiani)	0.7	1 e 3 e 5	15	180	20-25	
	Biscotti (su 3 ripiani)	0.7	1 e 3 e 5	15	180	20-25	
	Meringhe (su 3 ripiani)	0.5	1 e 3 e 5	15	90	180	

! I tempi di cottura sono indicativi e possono essere modificati in base ai propri gusti personali.

# Precauzioni e consigli

! L'apparecchio è stato progettato e costruito in conformità alle norme internazionali di sicurezza. Queste avvertenze sono fornite per ragioni di sicurezza e devono essere lette attentamente.

## Sicurezza generale

- L'apparecchio è stato concepito per un uso di tipo non professionale all'interno dell'abitazione.
- L'apparecchio non va installato all'aperto, nemmeno se lo spazio è riparato, perché è molto pericoloso lasciarlo esposto a pioggia e temporali.
- Per movimentare l'apparecchio servirsi sempre delle apposite maniglie poste sui fianchi del forno.
- Non toccare la macchina a piedi nudi o con le mani o i piedi bagnati o umidi.
- **L'apparecchio deve essere usato per cuocere alimenti, solo da persone adulte e secondo le istruzioni riportate in questo libretto. Ogni altro uso (ad esempio: riscaldamento di ambienti) è da considerarsi improprio e quindi pericoloso. Il costruttore non può essere considerato responsabile per eventuali danni derivanti da usi impropri, erronei ed irragionevoli.**
- **Durante l'uso dell'apparecchio gli elementi riscaldanti e alcune parti della porta forno diventano molto calde. Fare attenzione a non toccarle e tenere i bambini a distanza.**
- Evitare che il cavo di alimentazione o altri elettrodomestici entrino in contatto con parti calde del forno.
- Non ostruire le aperture di ventilazione e di smaltimento di calore.
- Impugnare la maniglia di apertura della porta al centro: ai lati potrebbe essere calda.
- Utilizzare sempre guanti da forno per inserire o estrarre recipienti.
- Non rivestire il fondo del forno con fogli di alluminio.
- Non riporre materiale infiammabile nel forno: se l'apparecchio viene messo inavvertitamente in funzione potrebbe incendiarsi.
- Assicurarsi sempre che le manopole siano nella posizione "●"/"○" quando l'apparecchio non è utilizzato.
- Non staccare la spina dalla presa della corrente tirando il cavo, bensì afferrando la spina.
- Non fare pulizia o manutenzione senza aver prima staccato la spina dalla rete elettrica.

- In caso di guasto, in nessun caso accedere ai meccanismi interni per tentare una riparazione. Contattare l'Assistenza (*vedi Assistenza*).
- Non appoggiare oggetti pesanti sulla porta del forno aperta.
- Non è previsto che l'apparecchio venga utilizzato da persone (bambini compresi) con ridotte capacità fisiche, sensoriali o mentali, da persone inesperte o che non abbiano familiarità con il prodotto, a meno che non vengano sorvegliate da una persona responsabile della loro sicurezza o non abbiano ricevuto istruzioni preliminari sull'uso dell'apparecchio.
- Evitare che i bambini giochino con l'apparecchio.

## Smaltimento

- Smaltimento del materiale di imballaggio: attenersi alle norme locali, così gli imballaggi potranno essere riutilizzati.
- La direttiva Europea 2002/96/CE sui rifiuti di apparecchiature elettriche ed elettroniche (RAEE), prevede che gli elettrodomestici non debbano essere smaltiti nel normale flusso dei rifiuti solidi urbani. Gli apparecchi dismessi devono essere raccolti separatamente per ottimizzare il tasso di recupero e riciclaggio dei materiali che li compongono ed impedire potenziali danni per la salute e l'ambiente. Il simbolo del cestino barrato è riportato su tutti i prodotti per ricordare gli obblighi di raccolta separata. Per ulteriori informazioni, sulla corretta dismissione degli elettrodomestici, i detentori potranno rivolgersi al servizio pubblico preposto o ai rivenditori.

## Risparmiare e rispettare l'ambiente

- Azionando il forno negli orari che vanno dal tardo pomeriggio fino alle prime ore del mattino si collabora a ridurre il carico di assorbimento delle aziende elettriche.
- Si raccomanda di effettuare sempre le cotture al GRILL e GRATIN a porta chiusa: sia per ottenere migliori risultati che per un sensibile risparmio di energia (10% circa).
- Mantenere efficienti e pulite le guarnizioni, in modo che aderiscano bene alla porta e non procurino dispersioni di calore.

# Manutenzione e cura

IT

## Escludere la corrente elettrica

Prima di ogni operazione isolare l'apparecchio dalla rete di alimentazione elettrica.

## Pulire l'apparecchio

- Le parti esterne smaltate o inox e le guarnizioni in gomma possono essere pulite con una spugnetta imbevuta di acqua tiepida, e sapone neutro. Se le macchie sono difficili da asportare usare prodotti specifici. Si consiglia di sciacquare abbondantemente e di asciugare dopo la pulizia. Non usare polveri abrasive o sostanze corrosive.
- L'interno del forno va pulito preferibilmente ogni volta dopo l'uso, quando è ancora tiepido. Usare acqua calda e detersivo, risciacquare e asciugare con un panno morbido. Evitare gli abrasivi.
- Gli accessori possono essere lavati come normali stoviglie, anche in lavastoviglie ad eccezione delle guide scorrevoli.

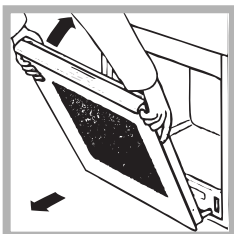
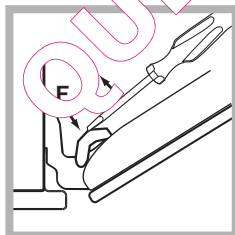
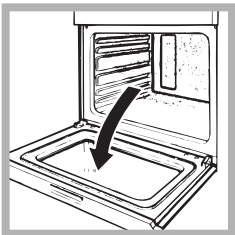
! Non utilizzare mai pulitori a vapore o ad alta pressione per la pulizia dell'apparecchio.

## Pulire la porta

Pulire il vetro della porta con spugne e prodotti non abrasivi e asciugare con un panno morbido; non usare materiali ruvidi abrasivi o raschietti metallici affilati che possono graffiare la superficie e causare la frantumazione del vetro.

Per una pulizia più accurata è possibile smontare la porta del forno:

1. aprire completamente la porta (vedi figura);
2. servendosi di un cacciavite, alzare e ruotare le levette **F** poste sulle due cerniere (vedi figura);

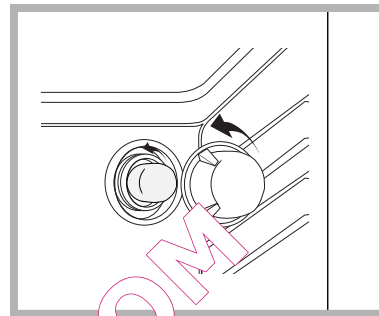


3. afferrare la porta ai due lati esterni, richiudendola lentamente ma non del tutto. Poi tirare la porta verso di sé estraendola dalla sua sede (vedi figura). Rimontare la porta seguendo il procedimento in senso contrario.

## Controllare le guarnizioni

Controllare periodicamente lo stato della guarnizione attorno alla porta del forno. In caso risulti danneggiata rivolgersi al Centro Assistenza più vicino (vedi Assistenza). È consigliabile non usare il forno fino all'avvenuta riparazione.

## Sostituire la lampadina



Per sostituire la lampadina di illuminazione del forno:

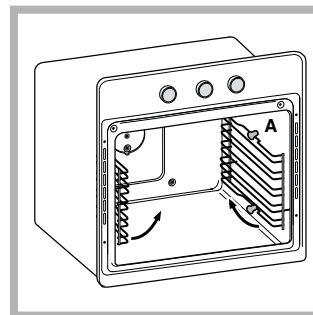
1. Svitare il coperchio in vetro del portalampana.
2. Svitare la lampadina e sostituirla con una analoga: potenza

25 W, attacco E 14.

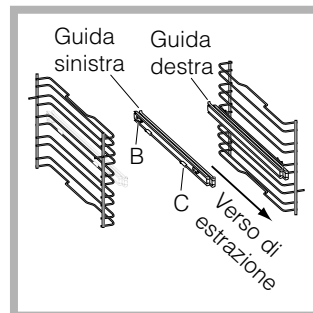
3. Rimontare il coperchio (vedi figura).

## Montaggio del Kit Guide Scorrevoli

Per montare le guide scorrevoli:

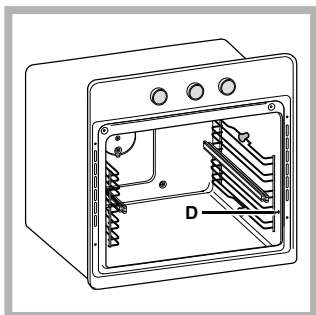


1. Togliere i due telai estraendoli dai distanzieri **A** (vedi figura).



2. Scegliere il ripiano in cui inserire la guida scorrevole. Facendo attenzione al verso di estrazione della guida stessa, posizionare sul telaio prima l'incastro **B** e poi l'incastro **C**.

\* Presente solo in alcuni modelli.



3. Fissare i due telai con le guide montate negli appositi fori posti sulle pareti del forno (*vedi figura*). I fori per il telaio sinistro sono posizionati in alto, mentre i fori per quello destro sono in basso.

4. Infine incastrare i telai sui distanzieri A.

! Non inserire le guide scorrevoli alla posizione 5.

### Pannelli catalitici laterali e posteriore\*

Sono pannelli ricoperti da uno speciale smalto che è in grado di assorbire il grasso che si sviluppa dalle cotture.

Questo smalto è abbastanza resistente per consentire lo scorrimento dei vari accessori (griglie, leccarde, ecc...) senza deteriorarsi. Non c'è bisogno di preoccuparsi se piccole tracce bianche appaiono sulle superfici.

Tuttavia bisogna evitare di:

- raschiare lo smalto con oggetti taglienti (per esempio un coltello);
- utilizzare detergenti o abrasivi.

QUEL FOUR.COM

\* Presente solo in alcuni modelli.

! Non ricorrere mai a tecnici non autorizzati.

## Comunicare:

- Il tipo di anomalia;
- il modello della macchina (Mod.)
- il numero di serie (S/N)

Queste ultime informazioni si trovano sulla targhetta caratteristiche posta sull'apparecchio e/o sull'imballo.

## Assistenza Attiva 7 giorni su 7



Se nasce il bisogno di assistenza o manutenzione basta chiamare il Numero Unico Nazionale 199.199.199\* per essere messi subito in contatto con il Centro Assistenza Tecnica più vicino al luogo da cui si chiama. È attivo 7 giorni su 7, sabato e domenica compresi, e non lascia mai inascoltata una richiesta.

## Estensione di garanzia Airbag



Airbag è il servizio esclusivo creato da Ariston che integra e prolunga nel tempo i contenuti della garanzia standard: con una modica cifra protegge il cliente da ogni imprevisto riguardante l'assistenza e la manutenzione dell'elettrodomestico. Per ogni anno successivo alla data di acquisto il cliente che aderisce al programma Airbag avrà diritto gratuitamente a:

- l'intervento entro 48 ore dalla chiamata;
- il contributo per spese di trasferta del Tecnico (diritto di chiamata);
- la manodopera;
- le parti di ricambio originali;
- il trasporto dell'elettrodomestico non riparabile in loco.

Inoltre, qualora l'elettrodomestico non sia riparabile la garanzia prevede la sostituzione a prezzo agevolato in funzione dell'anzianità del prodotto.

\* Al costo di 14,25 centesimi di Euro al minuto (iva inclusa) dal Lun. al Ven. dalle 08:00 alle 18:30, il Sab. dalle 08:00 alle 13:00 e di 5,58 centesimi di Euro al minuto (iva inclusa) dal Lun. al Ven. dalle 18:30 alle 08:00, il Sab. dalle 13:00 alle 08:00 e i giorni festivi, per chi chiama dal telefono fisso.

Per chi chiama da radiomobile le tariffe sono legate al piano tariffario dell'operatore telefonico utilizzato.

Le suddette tariffe potrebbero essere soggette a variazione da parte dell'operatore telefonico; per maggiori informazioni consultare il sito [www.aristonchannel.com](http://www.aristonchannel.com).

IT

Italiano, 1

GB

English, 15

FR

Français, 28

ES

Espanol, 41

PT

Portuges, 54

GR

Ελληνικά, 67

FK 61 X /HA  
FK 63J X /HA  
FK 65 X /HA  
FK 61 /HA  
FK 63 /HA  
FK 65 /HA  
FKQ 61 /HA  
FKQ 63S C/HA  
FK 63S C X /HA  
FK 63S C /HA  
FK 63C X /HA  
FKQ 63C /HA  
FK 63C /HA  
70FK 637J X RU/HA  
70FK 637J RU/HA  
70FK 638J X RU/HA  
70FK 638J RU/HA  
70FK 637JC X RU/HA  
70FK 637JC RU/HA  
UT 63SC X /HA  
UT 63SC /HA  
UTQ 63SC /HA  
FK 619J X /HA  
FK 619J /HA  
FKQ 616J /HA  
FK 63 X /HA  
FK 736JC X /HA  
FK 736JC /HA  
FKQ 73C /HA  
UT 63 C X/HA  
UT 63 C/HA

## Contents

### Installation, 16-17

Positioning  
Electrical connection  
Data plate

### Description of the appliance, 18

Overall view  
Control panel

### Start-up and use, 19

Starting the oven  
Using the minute minder  
Concealed handle

### Analogue programmer, 20-21

Setting the minute minder  
Setting the timer  
Programming cooking

### The electronic cooking programmer, 22

Setting the clock  
Setting the minute minder  
Programming cooking

### Modes, 23-24

Cooking modes  
Practical cooking advice  
Cooking advice table

### Precautions and tips, 25

General safety  
Disposal  
Respecting and conserving the environment

### Care and maintenance, 26-27

Switching the appliance off  
Cleaning the appliance  
Cleaning the oven door  
Replacing the light bulb  
Sliding rack kit assembly  
Assistance

# Installation

GB

! Please keep this instruction booklet in a safe place for future reference. If the appliance is sold, given away or moved, please make sure the booklet is also passed on to the new owners so that they may benefit from the advice contained within it.

! Please read this instruction manual carefully: it contains important information concerning the safe operation, installation and maintenance of the appliance.

## Positioning

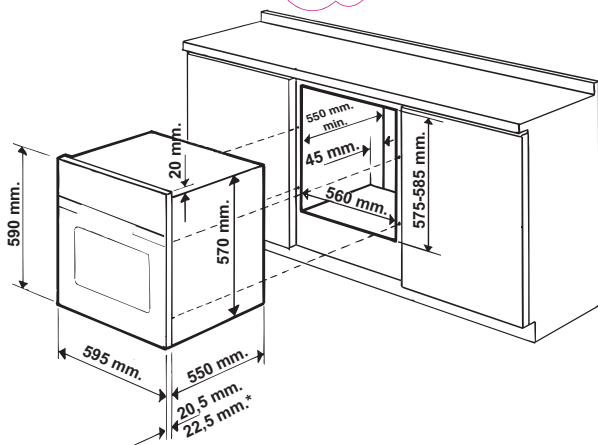
! Do not let children play with the packaging material; it should be disposed of in accordance with local separated waste collection standards (see *Precautions and tips*).

! The appliance must be installed by a qualified professional in accordance with the instructions provided. Incorrect installation may damage property or cause harm to people or animals.

## Built-in appliances

Use an appropriate cabinet to ensure that the appliance operates properly:

- The panels adjacent to the oven must be made of heat-resistant material.
- Cabinets with a veneer exterior must be assembled with glues which can withstand temperatures of up to 100°C.
- To install the oven **under the counter** (see diagram) or in a **kitchen unit**, the cabinet must have the following dimensions:

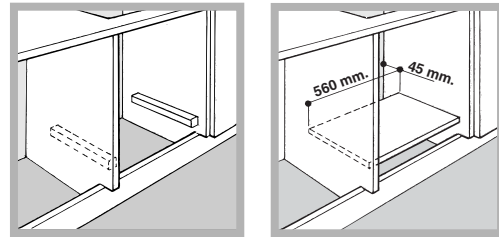


### \* Stainless steel models only

! The appliance must not come into contact with electrical parts once it has been installed. The indications for consumption given on the data plate have been calculated for this type of installation.

## Ventilation

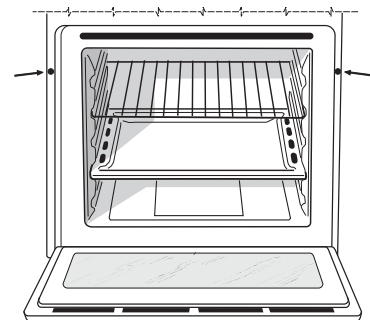
To ensure adequate ventilation is provided, the back panel of the cabinet must be removed. It is advisable to install the oven so that it rests on two strips of wood, or on a completely flat surface with an opening of at least 45 x 560 mm (see diagrams).



## Centring and fixing

Secure the appliance to the cabinet:

- Open the oven door.
- Remove the 2 rubber plugs covering the fixing holes of the perimeter frame.
- Fix the oven to the cabinet using the 2 wood screws.
- Replace the rubber plugs.



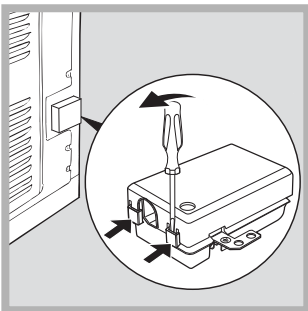
! All parts which ensure the safe operation of the appliance must not be removable without the aid of a tool.



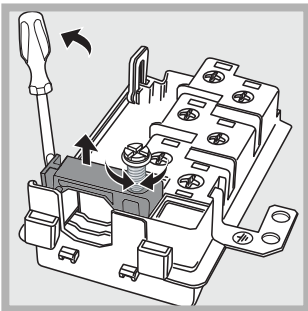
## Electrical connection

! Ovens equipped with a three-pole power supply cable are designed to operate with alternating current at the voltage and frequency indicated on the data plate (see below).

### Fitting the power supply cable



1. Open the terminal board by inserting a screwdriver into the side tabs of the cover. Use the screwdriver as a lever by pushing it down to open the cover (see diagram).



2. Loosen the cable clamp screw and remove it, using a screwdriver as a lever (see figure).

3. Remove the wire contact screws L-N- $\perp$ , then fasten the wires under the screw head, observing the color code: Blue (N), Brown (L) and Yellow-Green ( $\perp$ ).

### Connecting the electricity supply cable to the mains

Install a standardised plug corresponding to the load indicated on the data plate (see table). The appliance must be directly connected to the mains using an omnipolar switch with a minimum contact opening of 3 mm installed between the appliance and the mains. The switch must be suitable for the charge indicated and must comply with current electrical regulations (the earthing wire must not be interrupted by the switch). The supply cable must be positioned so that it does not come into contact with temperatures higher than 50°C at any point.

! The installer must ensure that the correct electrical connection has been performed and that it is fully compliant with safety regulations.

Before connecting the appliance to the power supply, make sure that:

- the appliance is earthed and the plug is compliant with the law;






- the socket can withstand the maximum power of the appliance, which is indicated on the data plate (see below);
- the voltage is in the range between the values indicated on the data plate (see below);
- the socket is compatible with the plug of the appliance. If the socket is incompatible with the plug, ask an authorised technician to replace it. Do not use extension cords or multiple sockets.

! Once the appliance has been installed, the power supply cable and the electrical socket must be easily accessible.

! The cable must not be bent or compressed.

! The cable must be checked regularly and replaced by authorised technicians only (see Assistance).

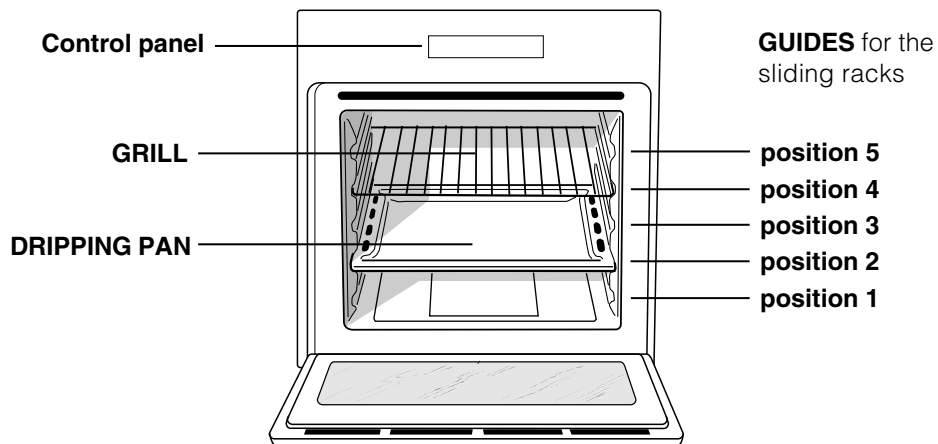
**! The manufacturer declines any liability should these safety measures not be observed.**

APPLIANCE SPECIFICATIONS	
<b>Dimensions</b>	width 43.5 cm height 32 cm depth 41.5 cm
<b>Volume</b>	58 l
<b>Electrical connections</b>	Voltage at 220-240 V~ 50/60 Hz or 50 Hz (see data plate) maximum power absorbed 2800 W
<b>ENERGY LABEL</b>	Directive 2002/40/EEC on the label of electric ovens. Standard EN 50304  Energy consumption for Natural convection – heating mode:  Traditional mode   Declared energy consumption Forced convection class - heating mode:  Baking.
 	This appliance conforms to the following EEC Directives: 2006/95/EEC dated 12/12/06 (Low Voltage) and subsequent amendments - 2004/108/EEC dated 15/12/04 (Electromagnetic Compatibility) and subsequent amendments - 93/68/EEC dated 22/07/93 and subsequent amendments. 2002/96/EEC and subsequent amendments.

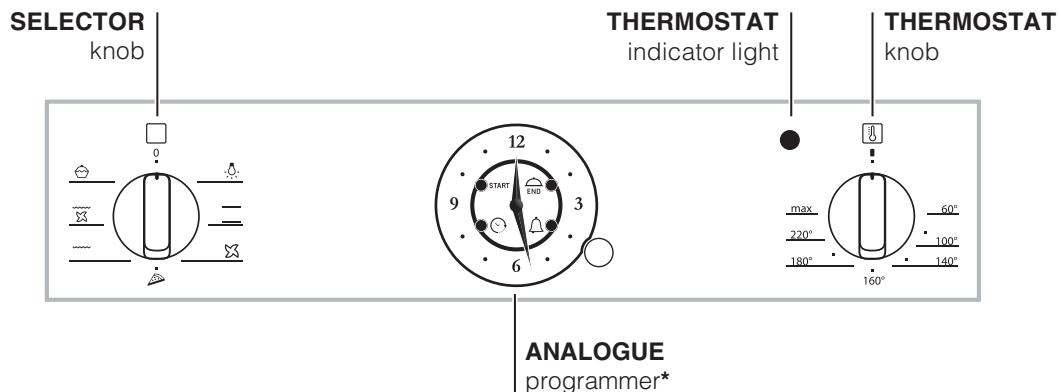
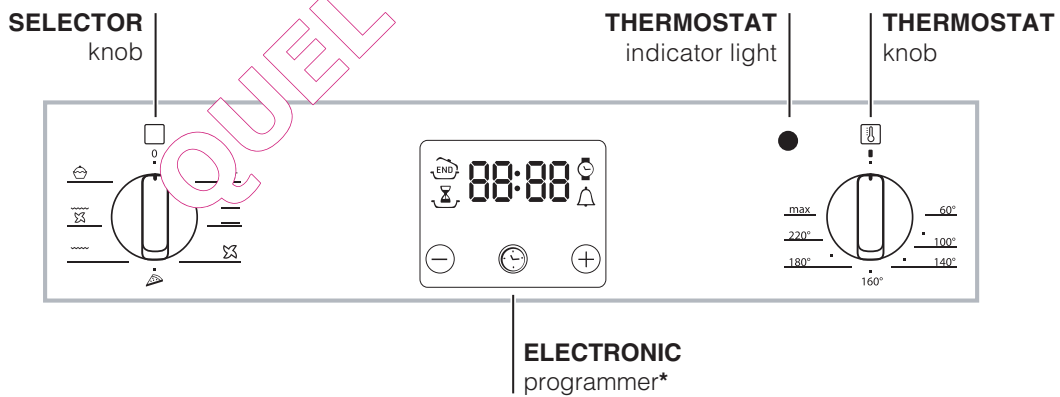
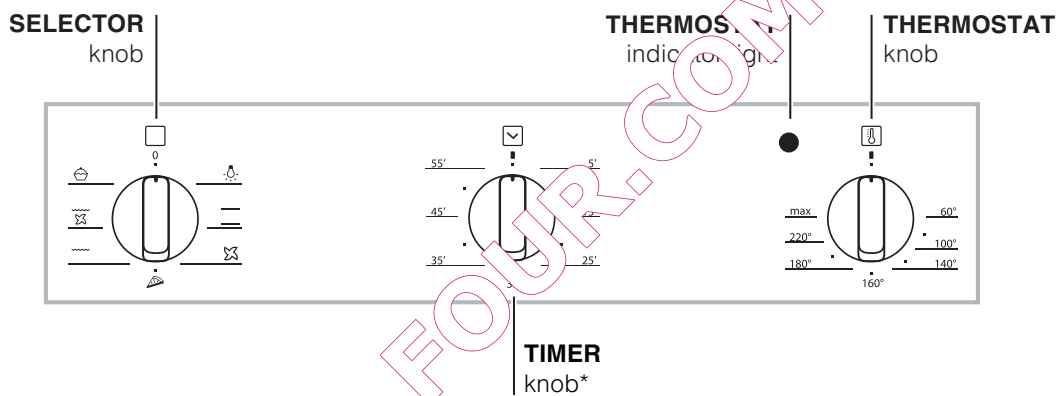
# Description of the appliance

GB

## Overall view



## Control panel



\* Only available in certain models.

# Start-up and use

! The first time you use your appliance, heat the empty oven with its door closed at its maximum temperature for at least half an hour. Make sure that the room is well ventilated before switching the oven off and opening the oven door. The appliance may emit a slightly unpleasant odour caused by protective substances used during the manufacturing process burning away.

Some models are equipped with a system of hinges which allows the door to close slowly, without the user having to follow the movement through with his/her hand. To use the system correctly, before closing the door:

- Open the door fully.
- Do not force the closing movement manually.

## Starting the oven

1. Select the desired cooking mode by turning the SELECTOR knob.
2. Select the desired temperature using the THERMOSTAT knob. A list detailing cooking modes and suggested cooking temperatures can be found in the Cooking advice table (see *Cooking modes*).
3. The THERMOSTAT indicator light indicates that the oven is heating up to the temperature set.
4. During cooking it is always possible to:
  - change the cooking mode by turning the SELECTOR knob;
  - adjust the temperature by turning the THERMOSTAT knob;
  - stop cooking by turning the SELECTOR knob to the "0" position.

! Never put objects directly on the bottom of the oven; this will prevent the enamel coating from being damaged.


! Always place cookware on the rack(s) provided.

## Cooling ventilation

In order to cool down the external temperature of the oven, a cooling fan blows a stream of air between the control panel and the oven door, as well as towards the bottom of the oven door.

! Once cooking has been completed, the cooling fan continues to operate until the oven has cooled down sufficiently.

## Oven light

When selecting  with the SELECTOR knob the oven light goes on. It remains lit when a cooking mode is selected.

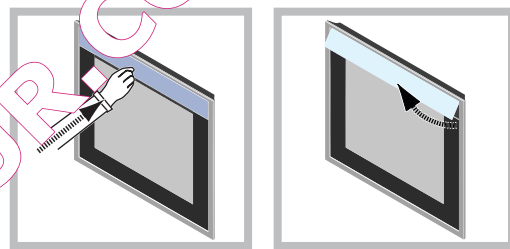
## Using the minute minder\*

1. To set the buzzer, turn the TIMER knob clockwise almost one complete revolution.
2. Turn the knob anticlockwise to set the desired time: align the notch on the TIMER knob with the time marked on the control panel.
3. The timer operates in minutes: when the selected time has elapsed, a buzzer will sound.

! The timer does not switch the oven on or off.

## Concealed handle

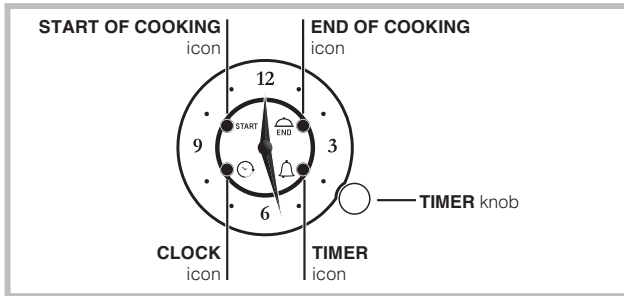
Some models have a concealed handle built into the oven door. Simply press lightly and the push/push opening will improve your grip when opening and closing the oven. When you have finished using it, close it again by applying light pressure.



\* Only available in certain models.

# Analogue Programmer\*

GB



! All settings are only possible if the oven is connected to the electricity mains. If the power supply fails for longer than 10 seconds, the programmer stops: when power is restored, the CLOCK icon flashes to indicate that there has been a powercut and that the time needs to be adjusted again.

If the powercut occurs during a set cooking programme, the programmed time begins again from the point at which it was stopped (e.g. if a cooking duration of 1 hour is programmed and a powercut lasting 30 minutes takes place, the programme will finish after 1 hour and 30 minutes). In this case too, the CLOCK icon flashes and the time will need to be reset.

## MANUAL COOKING

If no programming has been activated, the oven can be operated manually, using the SELECTOR and THERMOSTAT knobs.

## Setting the minute minder

! This function does not interrupt cooking and does not affect the oven; it is simply used to activate the buzzer when the set amount of time has elapsed. The minute minder can only be used when no programming is underway.

To activate the minute minder, briefly press the knob 3 times until the MINUTE MINDER icon begins to flash. The minute minder is set in exactly the same way as the cooking end time (see corresponding paragraph).

## Setting the time

To adjust the time indicated by the pointers, briefly press the knob 4 times until the CLOCK icon begins to flash.

Then, to increase or decrease the displayed time value in steps of 1 minute, turn the knob clockwise or anticlockwise; the minutes pointer moves clockwise or anticlockwise accordingly, in steps of 1 minute. Once 10 seconds have elapsed since the most recent adjustment, the programmer automatically exits adjustment mode.

## Programming cooking

### Programming a cooking duration with immediate start

Programming the cooking end time makes it possible to begin cooking immediately and end automatically in accordance with the programmed time.

To programme the cooking end time, briefly press the knob twice until the END OF COOKING icon begins to flash.

To increase or decrease the cooking time in steps of 1 minute, turn the knob clockwise or anticlockwise; the minutes pointer moves clockwise or anticlockwise accordingly, in steps of 1 minute.

The END OF COOKING icon flashes continuously for 10 seconds after the most recent rotation. The programme can be confirmed by pressing the knob or letting the 10 seconds elapse, provided that a cooking time of at least 1 minute has been programmed.

The END OF COOKING icon lights up to confirm programming has taken place successfully.

Select the desired cooking mode using the SELECTOR knob.

The oven switches on immediately and switches off at the set end of cooking time.

To view the set programme, briefly press and release the knob; the pointers and icons will display the set programme.

At the end of cooking, the END OF COOKING icon flashes and the alarm sounds for 1 minute (to silence it, briefly press the knob).

Turn the SELECTOR knob to the "0" position.

- For example: it is 9:00 and the cooking end time is set to 10:15. The programme begins immediately and stops automatically at 10:15, with a duration of 1 hour 15 minutes.

### Programming a cooking duration with delayed start

Programming the cooking start time makes it possible to end cooking automatically in accordance with the programmed time.

To programme the cooking start time, briefly press the knob once until the START OF COOKING icon begins to flash.

To increase or decrease the cooking start time in steps of 1 minute, turn the knob clockwise or anticlockwise; the minutes pointer moves clockwise or anticlockwise accordingly, in steps of 1 minute.

The START OF COOKING icon flashes continuously for 10 seconds after the most recent rotation. If the knob is not turned or pressed within this period, the pointers automatically revert to displaying the time and the programme is cancelled. After setting the cooking start time (START OF COOKING icon lit steadily), pressing the knob again will begin the cooking end time setting process (the END OF COOKING icon begins to flash),

\* Only available in certain models.

as long as at least one minute has been programmed; otherwise the programming will be lost.

To programme the cooking end time, follow the above instructions.

Select the desired cooking mode using the SELECTOR knob. The oven will switch on at the set start time and will switch off at the selected cooking end time.

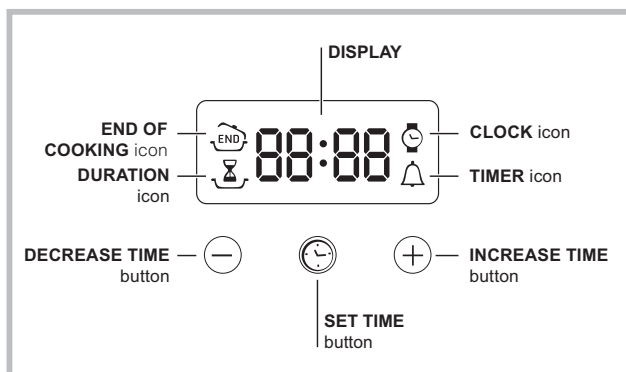
- For example: it is 9:00, the cooking start time is set to 11:00 and the cooking end time is set to 12:15. The programme begins automatically at 11:00 and stops at 12:15, with a duration of 1 hour 15 minutes.

! To cancel a programme, press and hold the knob for 3 seconds: programming will be cancelled and the programmer will revert to manual cooking mode.

QUEL FOUR.COM

# The electronic programmer\*

GB



## Setting the clock

! The clock may be set when the oven is switched off or when it is switched on, provided that a the end time of a cooking cycle has not been programmed previously.

After the appliance has been connected to the mains,

or after a blackout, the icon and the four numerical digits on the DISPLAY will begin to flash.

1. Press the button several times until the icon and the four digits on the display begin to flash.
2. Use the "+" and "-" buttons to adjust the time; if you press and hold either button, the display will scroll through the values more quickly, making it quicker and easier to set the desired value.
3. Wait for 10 seconds or press the button again to finalise the setting.

## Setting the timer

! This function does not interrupt cooking and does not affect the oven; it is simply used to activate the buzzer when the set amount of time has elapsed.

1. Press the button several times until the icon and the three digits on the display begin to flash.
2. Use the "+" and "-" buttons to set the desired time; if you press and hold either button, the display will scroll through the values more quickly, making it quicker and easier to set the value.
3. Wait for 10 seconds or press the button again to finalise the setting.  
The display will then show the time as it counts down. When this period of time has elapsed the buzzer will be activated.

## Programming cooking

! A cooking mode must be selected before programming can take place.

### Programming the cooking duration

1. Press the button several times until the icon and the three digits on the DISPLAY begin to flash.
2. Use the "+" and "-" buttons to set the desired duration; if you press and hold either button, the display will scroll through the values more quickly,

making it quicker and easier to set the value.

3. Wait for 10 seconds or press the button again to finalise the setting.
  4. When the set time has elapsed, the text END appears on the DISPLAY, the oven will stop cooking and a buzzer sounds. Press any button to stop it.
- For example: it is 9:00 a.m. and a time of 1 hour and 15 minutes is programmed. The programme will stop automatically at 10:15 a.m.

### Setting the end time for a cooking mode

! A cooking duration must be set before the cooking end time can be scheduled.

1. Follow steps 1 to 3 to set the duration as detailed above.
  2. Next, press the button until the icon and the four digits on the DISPLAY begin to flash.
  3. Use the "+" and "-" buttons to adjust the cooking end time; if you press and hold either button, the display will scroll through the values more quickly, making it quicker and easier to set the desired value.
  4. Wait for 10 seconds or press the button again to finalise the setting.
  5. When the set time has elapsed, the text END appears on the DISPLAY, the oven will stop cooking and a buzzer sounds. Press any button to stop it.
- Programming has been set when the and buttons are illuminated. The DISPLAY shows the cooking end time and the cooking duration alternately.
- For example: It is 9:00 a.m. and a duration of 1 hour has been programmed. 12:30 is scheduled as the end time. The programme will start automatically at 11:30 a.m.

### Cancelling a programme

To cancel a programme:

- press the button until the icon corresponding to the setting you wish to cancel and the digits on the display are no longer flashing. Press the "-" button until the digits 00:00 appear on the display.
- Press and hold the "+" and "-" buttons; this will cancel all the settings selected previously, including timer settings.

\* Only available in certain models.

# Modes

## Cooking modes

! A temperature value between 60°C and MAX can be set for all cooking modes except the following:

- GRILL (recommended: set only to MAX power level)
- GRATIN (recommended: do not exceed 200°C).

### TRADITIONAL OVEN mode

Both the top and bottom heating elements will come on. When using this traditional cooking mode, it is best to use one cooking rack only. If more than one rack is used, the heat will be distributed unevenly.

### MULTILEVEL mode

All the heating elements (top, bottom and circular) switch on and the fan begins to operate. Since the heat remains constant throughout the oven, the air cooks and browns food in a uniform manner. A maximum of two racks may be used at the same time.

### PIZZA OVEN mode

The circular heating elements and the elements at the bottom of the oven are switched on and the fan is activated. This combination heats the oven rapidly by producing a considerable amount of heat, particularly from the element at the bottom. If you use more than one rack at a time, switch the position of the dishes halfway through the cooking process.

### GRILL mode

The top heating element and the rotisserie (where present) come on.

The high and direct temperature of the grill is recommended for food which requires a high surface temperature. Always cook in this mode with the oven door closed.

### GRATIN mode

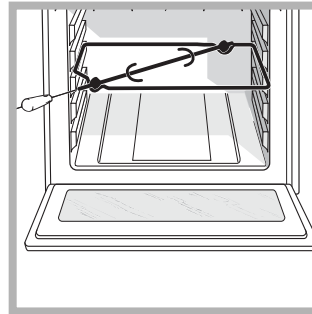
The top heating element and the rotisserie (where present) are activated and the fan begins to operate. This combination of features increases the effectiveness of the unidirectional thermal radiation provided by the heating elements through forced circulation of the air throughout the oven. This helps prevent food from burning on the surface and allows the heat to penetrate right into the food. Always cook in this mode with the oven door closed.

### BAKING mode

The rear heating element and the fan are switched on, thus guaranteeing the distribution of heat in a delicate and uniform manner throughout the entire oven. This mode is ideal for baking temperature sensitive foods (such as cakes, which need to rise) and for the

preparation of "bitesize pastries" on 3 shelves simultaneously.

### Rotisserie\*



To activate the rotisserie function (*see diagram*) proceed as follows:

1. Place the dripping pan in position 1.
2. Place the rotisserie support in position 3 and insert the spit in the hole provided on the back panel of the oven.
3. Start the rotisserie

using the knob to select MODES  or .

## Practical cooking advice

! Do not place racks in position 1 or 5 during fan-assisted cooking. Excessive direct heat can burn delicate or temperature sensitive foods.

- In the GRILL and GRATIN cooking modes, place the dripping pan in position 1 to collect cooking residues (sauce and/or grease).

### MULTILEVEL

- Use positions 2 and 4, placing the food which requires more heat on the rack in position 2.
- Place the dripping pan on the bottom and the rack on top.

### GRILL

- Place the rack in position 3 or 4. Make sure the food is in the centre of the rack.
- We recommend that the power level is set to maximum. The top heating element is regulated by a thermostat and may not always operate constantly.

### PIZZA OVEN MODE

- Use a lightweight aluminium pizza pan. Place it on the rack provided.  
For a crispy crust, do not use the dripping pan as this extends the total cooking duration and prevents the crust from forming.
- If the pizza has a lot of toppings, we recommend adding the mozzarella cheese to the top of the pizza halfway through the cooking process.

\* Only available in certain models.

## Cooking advice table

Modes	Foods	Weight (in kg)	Rack position	Preheating time (minutes)	Recommended temperature	Cooking duration (minutes)	
<b>Traditional</b>	Duck	1	3	15	200	65-75	
	Roast veal or beef	1	3	15	200	70-75	
	Roast pork	1	3	15	200	70-80	
	Biscuits (shortcrust pastry)	-	3	15	180	15-20	
	Tarts	1	3	15	180	30-35	
<b>Multilevel</b>	Pizza (on 2 racks)	1	2 and 4	15	230	15-20	
	Lasagne	1	3	10	180	30-35	
	Lamb	1	2	10	180	40-45	
	Roast chicken + potatoes	1+1	2 and 4	15	200	60-70	
	Mackerel	1	2	10	170-180	30-35	
	Sponge cake made with yoghurt	1	2	10	170	40-50	
	Cream puffs (on 2 racks)	0.5	2 and 4	10	190	20-25	
	Biscuits (on 2 racks)	0.5	2 and 4	10	180	10-15	
	Sponge cake (on 1 rack)	0.5	2	10	170	15-20	
	Sponge cake (on 2 racks)	1	2 and 4	10	170	20-25	
Savoury pies	1.5	3	15	200	30-40		
<b>Pizza</b>	Pizza	0.5	3	15	220	15-20	
	Focaccia bread	1	2 or 3	10	200	15-20	
<b>Grill</b>	Sole	1	4	5	MAX	8-10	
	Squid and prawn kebabs	1	4	5	MAX	6-8	
	Cod fillet	1	4	5	MAX	10	
	Grilled vegetables	1	3 or 4	5	MAX	10-15	
	Veal steak	1	4	5	MAX	15-20	
	Cutlets	1	4	5	MAX	15-20	
	Hamburgers	1	4	5	MAX	7-10	
	Mackerel	1	4	5	MAX	15-20	
	Toast	no. 4	4	5	MAX	2-3	
	<b>With rotisserie spit (where present)</b>						
		Spit-roast veal	1.0	-	-	100%	80-90
		Spit-roast chicken	1.5	-	-	100%	70-80
		Spit-roast lamb	1.0	-	-	100%	70-80
<b>Gratin</b>	Grilled chicken	1.5	2	5	200	55-60	
	Cuttlefish	1.5	2	5	200	30-35	
	<b>With rotisserie spit (where present)</b>						
		Spit-roast veal	1.5	-	10	200	70-80
		Spit-roast lamb	1.5	-	10	200	70-80
		Chicken (on the spit) + potatoes (on the dripping pan)	1.5	2	10	200	70-75
<b>Baking</b>	Tarts	0.5	3	15	180	20-30	
	Fruit cakes	1	2 or 3	15	180	40-45	
	Sponge cake made with yoghurt	0.7	3	15	180	40-50	
	Sponge cake	0.5	3	15	160	25-35	
	Stuffed pancakes (on 2 racks)	1.2	2 and 4	15	200	30-35	
	Small cakes (on 2 racks)	0.6	2 and 4	15	180-190	20-25	
	Cheese puffs (on 2 racks)	0.4	2 and 4	15	200-210	15-20	
	Cream puffs (on 3 racks)	0.7	1, 3 and 5	15	180	20-25	
	Biscuits (on 3 racks)	0.7	1, 3 and 5	15	180	20-25	
	Meringues (on 3 racks)	0.5	1, 3 and 5	15	90	180	

! The cooking times listed above are intended as guidelines only and may be modified according to personal tastes.



# Precautions and tips

! This appliance has been designed and manufactured in compliance with international safety standards. The following warnings are provided for safety reasons and must be read carefully.

## General safety

- The appliance was designed for domestic use inside the home and is not intended for commercial or industrial use.
- The appliance must not be installed outdoors, even in covered areas. It is extremely dangerous to leave the appliance exposed to rain and storms.
- When moving or positioning the appliance, always use the handles provided on the sides of the oven.
- Do not touch the appliance when barefoot or with wet or damp hands and feet.
- **The appliance must be used by adults only for the preparation of food, in accordance with the instructions outlined in this booklet. Any other use of the appliance (e.g. for heating the room) constitutes improper use and is dangerous. The manufacturer may not be held liable for any damage resulting from improper, incorrect and unreasonable use of the appliance.**
- **Do not touch the heating elements or certain parts of the oven door when the appliance is in use; these parts become extremely hot. Keep children well away from it and do not touch the hot parts yourself.**
- Make sure that the power supply cables of other electrical appliances do not come into contact with the hot parts of the oven.
- The ventilation and heat dispersal openings must never be obstructed.
- Always grip the oven door handle in the centre: the ends may be hot.
- Always use oven gloves when placing cookware in the oven or when removing it.
- Do not use aluminium foil to line the bottom of the oven.
- Do not place flammable materials in the oven: if the appliance is switched on accidentally, the materials could catch fire.
- Always make sure the knobs are in the "●"/"○" position when the appliance is not in use.
- When unplugging the appliance, always pull the plug from the mains socket; do not pull on the cable.
- Do not perform any cleaning or maintenance work without having disconnected the appliance from the electricity mains.
- If the event of malfunctions, under no circumstances should you attempt to perform the repairs yourself. Contact an authorised Service Centre (*see*

*Assistance*).

- Do not rest heavy objects on the open oven door.
- The appliance should not be operated by people (including children) with reduced physical, sensory or mental capacities, by inexperienced individuals or by anyone who is not familiar with the product. These individuals should, at the very least, be supervised by someone who assumes responsibility for their safety or receive preliminary instructions relating to the operation of the appliance.
- Do not let children play with the appliance.

## Disposal

- When disposing of packaging material: observe local legislation so that the packaging may be reused.
- The European Directive 2002/96/EC relating to Waste Electrical and Electronic Equipment (WEEE) states that household appliances should not be disposed of using the normal solid urban waste cycle. Exhausted appliances should be collected separately in order to optimise the cost of re-using and recycling the materials inside the machine, while preventing potential damage to the atmosphere and to public health. The crossed-out dustbin is marked on all products to remind the owner of their obligations regarding separated waste collection. For further information relating to the correct disposal of exhausted household appliances, owners may contact the relevant public service or their local dealer.

## Respecting and conserving the environment

- You can help to reduce the peak load of the electricity supply network companies by using the oven in the hours between late afternoon and the early hours of the morning.
- Always keep the oven door closed when using the GRILL and GRATIN modes: this will achieve improved results while saving energy (approximately 10%).
- Check the door seals regularly and wipe them clean to ensure they are free of debris so that they adhere properly to the door, thus avoiding the dispersal of heat.

# Care and maintenance

GB

## Switching the appliance off

Disconnect your appliance from the electricity supply before carrying out any work on it.

## Cleaning the appliance

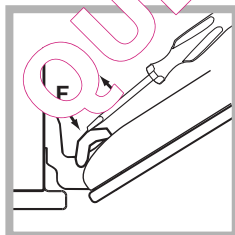
- The stainless steel or enamel-coated external parts and the rubber seals may be cleaned using a sponge that has been soaked in lukewarm water and neutral soap. Use specialised products for the removal of stubborn stains. After cleaning, rinse and dry thoroughly. Do not use abrasive powders or corrosive substances.
- The inside of the oven should ideally be cleaned after each use, while it is still lukewarm. Use hot water and detergent, then rinse well and dry with a soft cloth. Do not use abrasive products.
- All accessories - with the exception of the sliding racks - can be washed like everyday crockery, and are even dishwasher safe.

! Never use steam cleaners or pressure cleaners on the appliance.

## Cleaning the oven door

Clean the glass part of the oven door using a sponge and a non-abrasive cleaning product, then dry thoroughly with a soft cloth. Do not use rough abrasive material or sharp metal scrapers as these could scratch the surface and cause the glass to crack. For more thorough cleaning purposes, the oven door may be removed:

1. Open the oven door fully (see diagram).
2. Use a screwdriver to lift up and turn the small levers F located on the two hinges (see diagram).



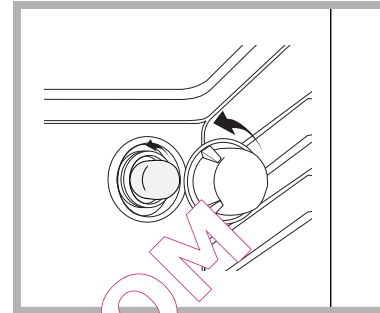
3. Grip the door on the two outer sides and close it approximately half way. Pull the door towards you, lifting it out of its slot (see diagram). To replace the door, reverse this sequence.

## Inspecting the seals

Check the door seals around the oven regularly. If the seals are damaged, please contact your nearest Service Centre (see Assistance). We recommend that the oven is not used until the seals have been replaced.

## Replacing the light bulb

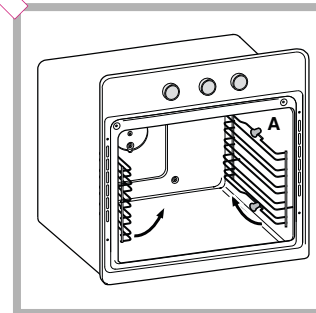
To replace the oven light bulb:



1. Remove the glass cover of the lamp-holder.
2. Unscrew the light bulb and replace it with a similar one: Wattage 25 W, cap E 14.
3. Replace the glass cover (see

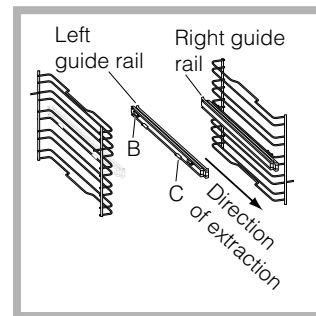
diagram).

## Sliding rack kit assembly



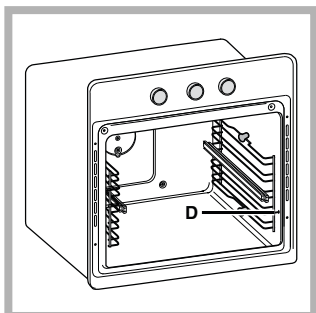
To assemble the sliding racks:

1. Remove the two frames, lifting them away from the spacers A (see figure).



2. Choose which shelf to use with the sliding rack. Paying attention to the direction in which the sliding rack is to be extracted, position joint B and then joint C on the frame.

\* Only available in certain models.



3. Secure the two frames with the guide rails using the holes provided on the oven walls (*see diagram*). The holes for the left frame are situated at the top, while the holes for the right frame are at the bottom.

4. Finally, fit the frames on the spacers A.

! Do not place the sliding racks in position 5.

### Side and rear catalytic liners\*

These are panels coated with a special enamel, which is able to absorb the fat released by food as it cooks. This enamel is quite strong, so that the various accessories (racks, dripping pans, etc.) can slide along them without damaging them. White marks may appear on the surfaces; these are not a cause for concern.

Nevertheless, the following should be avoided:

- scraping the enamel with sharp objects (a knife, for example);
- using detergents or abrasive materials.

### Assistance

! Never use the services of an unauthorised technician.

#### Please have the following information ready:

- The type of problem encountered
- The appliance model (Mod.).
- The serial number (S/N).

This information can be found on the data plate located on the appliance and/or on the packaging.

\* Only available in certain models.

IT

Italiano, 1

GB

English, 15

FR

Français, 28

ES

Espanol, 41

PT

Portuges, 54

GR

Ελληνικά, 67

FK 61 X /HA  
FK 63J X /HA  
FK 65 X /HA  
FK 61 /HA  
FK 63 /HA  
FK 65 /HA  
FKQ 61 /HA  
FKQ 63S C/HA  
FK 63S C X /HA  
FK 63S C /HA  
FK 63C X /HA  
FKQ 63C /HA  
FK 63C /HA  
7OFK 637J X RU/HA  
7OFK 637J RU/HA  
7OFK 638J X RU/HA  
7OFK 638J RU/HA  
7OFK 637JC X RU/HA  
7OFK 637JC RU/HA  
UT 63SC X /HA  
UT 63SC /HA  
UTQ 63SC /HA  
FK 619J X /HA  
FK 619J /HA  
FKQ 616J /HA  
FK 63 X /HA  
FK 736JC X /HA  
FK 736JC /HA  
FKQ 73C /HA  
UT 63 C X/HA  
UT 63 C/HA

## Sommaire

### Installation, 29-30

Positionnement  
Raccordement électrique  
Plaque signalétique

### Description de l'appareil, 31

Vue d'ensemble  
Tableau de bord

### Mise en marche et utilisation, 32

Mise en marche du four  
Utiliser le minuteur  
Poignée intégrée

### Programmateur analogique, 33-34

Régler le minuteur  
Régler le minuteur  
Comment programmer une cuisson

### Le programmateur de cuisson électronique, 35

Régler l'horloge  
Régler le minuteur  
Comment programmer une cuisson

### Programmes, 36-37

Programmes de cuisson  
Conseils de cuisson  
Tableau de cuisson

### Précautions et conseils, 38

Sécurité générale  
Mise au rebut  
Economie et respect de l'environnement

### Nettoyage et entretien, 39-40

Mise hors tension  
Nettoyage de l'appareil  
Nettoyage de la porte  
Remplacement de l'ampoule d'éclairage  
Montage du Kit glissières  
Assistance

# Installation

! Conserver ce mode d'emploi pour pouvoir le consulter à tout moment. En cas de vente, de cession ou de déménagement, veiller à ce qu'il suive l'appareil pour informer le nouveau propriétaire sur son fonctionnement et lui fournir les conseils correspondants.

! Lire attentivement les instructions : elles contiennent des conseils importants sur l'installation, l'utilisation et la sécurité de cet appareil.

## Positionnement

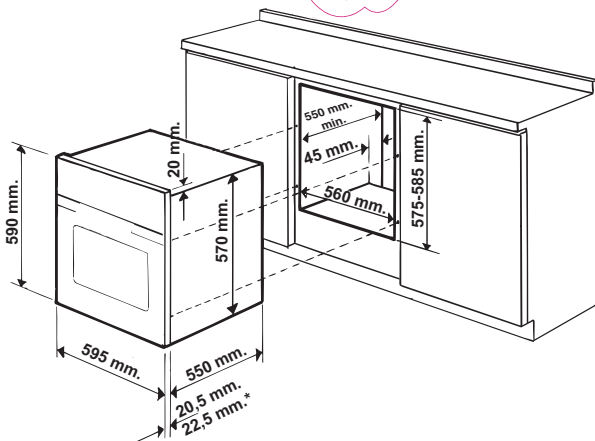
! Les emballages ne sont pas des jouets pour enfants, il faut les mettre au rebut en respectant la réglementation sur le tri sélectif des déchets (voir *Précautions et conseils*).

! L'installation doit être effectuée par un professionnel du secteur conformément aux instructions du fabricant. Une mauvaise installation peut causer des dommages à des personnes, des animaux ou des biens.

## Encastrement

Pour garantir le bon fonctionnement de l'appareil, il faut que le meuble possède des caractéristiques bien précises :

- les panneaux adjacents doivent être fabriqués dans un matériau résistant à la chaleur ;
- dans le cas de meubles en plaqués bois, les colles doivent pouvoir résister à une température de 100 °C ;
- la cavité du meuble pour encastrement **du four, tant sous plan** (voir figure) que **sur colonne**, doit avoir les dimensions suivantes :



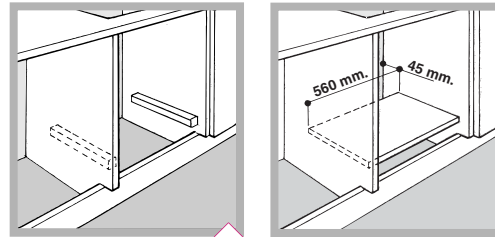
### \* Seulement pour modèles inox

! Après encastrement de l'appareil, il ne doit plus y avoir possibilité de contact avec les parties électrifiées.

Les déclarations de consommation indiquées sur la plaque signalétique ont été mesurées pour ce type d'installation.

## Aération

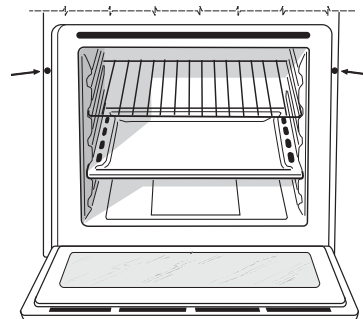
Afin de garantir une bonne aération, la cavité d'encastrement doit être dépourvue de paroi arrière. Il est conseillé d'installer le four de manière à ce qu'il repose sur deux cales en bois ou bien sur un plan d'appui continu qui ait une découpe d'au moins 45 x 560 mm (voir figures).



## Centrage et fixation

Pour fixer l'appareil au meuble :

- ouvrir la porte du four ;
- retirer les 2 caoutchouc qui couvrent les trous de fixation situés sur le cadre ;
- fixer le four au meuble en utilisant 2 vis à bois. Repositionner les caoutchouc couvre-trous.

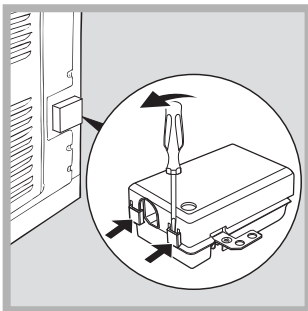


! Toutes les parties qui servent de protection doivent être fixées de manière à ne pouvoir être enlevées qu'avec l'aide d'un outil.

## Raccordement électrique

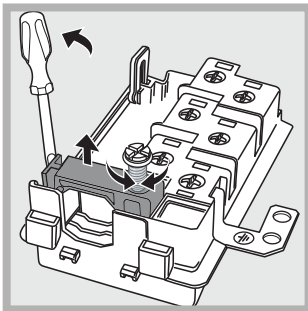
! Les fours munis d'un câble d'alimentation tripolaire sont prévus pour un fonctionnement au courant alternatif à la tension et à la fréquence indiquées sur la plaque signalétique apposée sur l'appareil (voir ci-dessous).

### Montage du câble d'alimentation



1. Pour ouvrir le bornier, faire pression à l'aide d'un tournevis sur les languettes latérales du couvercle : tirer et ouvrir le couvercle (voir figure).

2. Dévisser la vis du serre-câble et le retirer en faisant levier à l'aide d'un tournevis (voir figure).



3. Retirer les vis des contacts L-N-PE puis fixer les fils sous les têtes de vis en respectant les couleurs : Bleu (N) Marro. Jaune-Vert (PE).

### Branchement du câble d'alimentation au réseau électrique

Monter sur le câble une prise normalisée pour la charge indiquée sur l'étiquette des caractéristiques (voir ci-contre).

En cas de raccordement direct au réseau, il faut intercaler entre l'appareil et le réseau un interrupteur à coupure omnipolaire ayant au moins 3 mm d'écartement entre les contacts, dimensionné à la charge et conforme aux normes en vigueur (le fil de terre ne doit pas être interrompu par l'interrupteur). Le câble d'alimentation ne doit atteindre, en aucun point, une température dépassant de 50°C la température ambiante.

! L'installateur est responsable du bon raccordement électrique de l'appareil et du respect des normes de sécurité.

Avant de procéder au branchement, s'assurer que :

- la prise est bien munie d'une terre conforme à la loi;

- la prise est bien apte à supporter la puissance maximale de l'appareil, indiquée sur la plaque signalétique (voir ci-dessous) ;
- la tension d'alimentation est bien comprise entre les valeurs indiquées sur la plaque signalétique (voir ci-dessous) ;
- la prise est bien compatible avec la fiche de l'appareil. Si ce n'est pas le cas, remplacer la prise ou la fiche, ne pas utiliser de rallonges ni de prises multiples.




! Après installation de l'appareil, le câble électrique et la prise de courant doivent être facilement accessibles.

! Le câble ne doit être ni plié ni excessivement écrasé.

! Il doit être contrôlé périodiquement et ne peut être remplacé que par un technicien agréé (voir Assistance).

**! Nous déclinons toute responsabilité en cas de non respect des normes énumérées ci-dessus.**

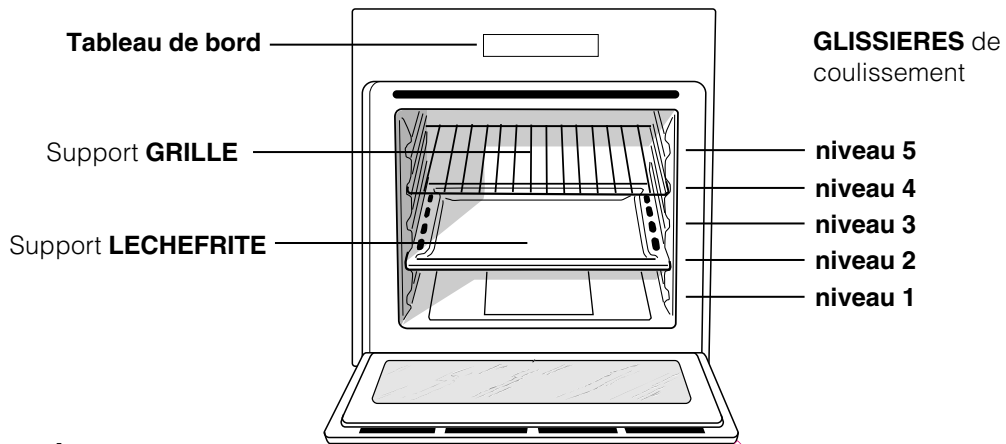
#### PLAQUE SIGNALÉTIQUE

<b>Dimensions</b>	Largeur 43,5 cm hauteur 32 cm Profondeur 41,5cm
<b>Volume</b>	fr. 58
<b>Raccordements électriques</b>	Tension entre 220 et 240V~ 50/60Hz o 50 Hz (voir plaque signalétique). Puissance maximum absorbée: 2800W
<b>ENERGY LABEL</b>	Directive 2002/40/CE Sur l'étiquette des fours électriques. Norme EN 50304  Consommation énergie convection Naturelle – fonction four : <input type="checkbox"/> Traditionnel ; <input type="checkbox"/>  Déclaration de consommation énergétique Classe convention Forcée fonction four  Pâtisserie.
 	Cet appareil est Conforme aux Directives suivantes Communautaires : 2006/95/CEE du 12/12/06 (Basse tension) et modifications successives - 2004/108/CEE du 15/12/04 (Compatibilité Électromagnétique) et modifications successives - 93/68/CEE du 22/07/93 et modifications successives - 2002/96/CE et modifications successives.

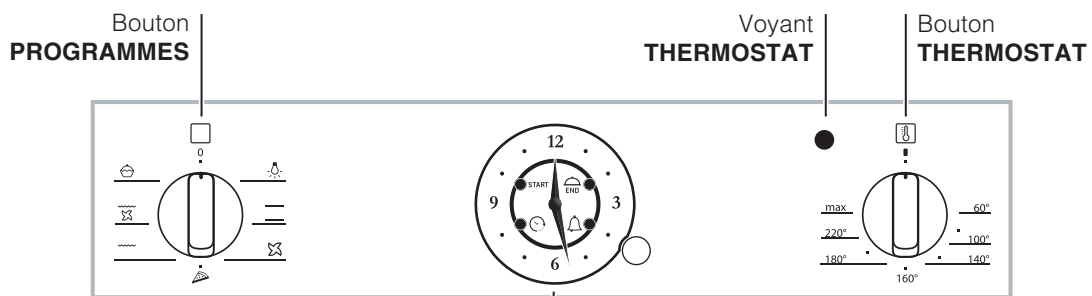
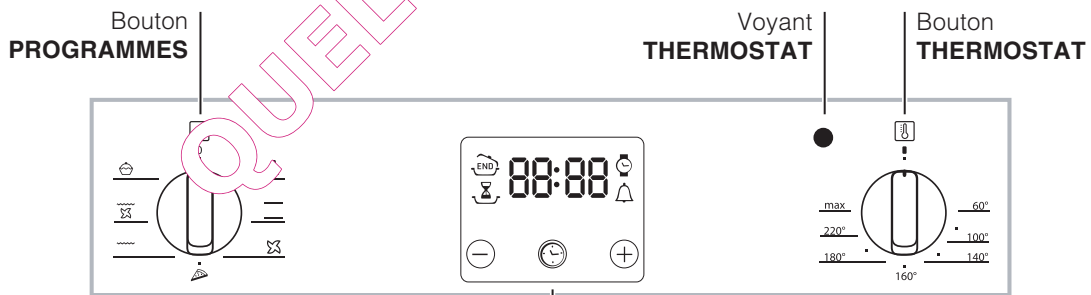
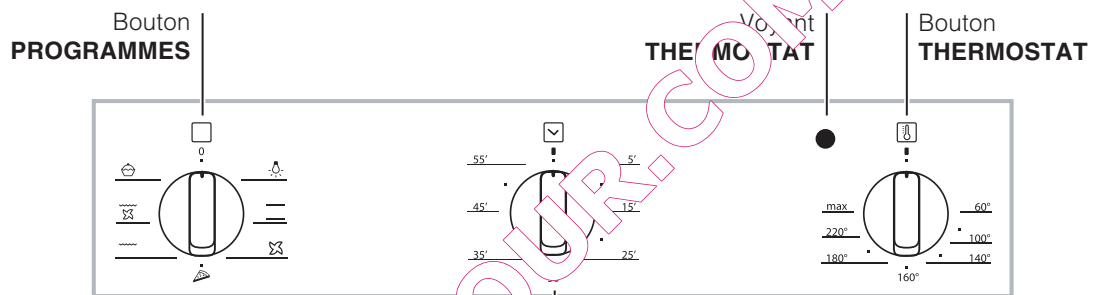
# Description de l'appareil

FR

## Vue d'ensemble



## Tableau de bord



\* N'existe que sur certains modèles

# Mise en marche et utilisation

FR

! Lors de son premier allumage, faire fonctionner le four à vide, porte fermée, pendant au moins une heure en réglant la température à son maximum. Puis éteindre le four, ouvrir la porte et aérer la pièce. L'odeur qui se dégage est due à l'évaporation des produits utilisés pour protéger le four.

Certains modèles sont équipés d'un système de charnières qui permet à la porte de se fermer lentement sans devoir l'accompagner avec la main. Pour une bonne utilisation, avant de fermer:

- ouvrez complètement la porte.
- éviter de forcer manuellement la fermeture.

## Mise en marche du four

1. Pour sélectionner le programme de cuisson souhaité, tourner le bouton PROGRAMMES.
2. Pour choisir la température, tourner le bouton THERMOSTAT. Un tableau de cuisson sert de guide sur les cuissons et indique notamment les températures conseillées pour plusieurs préparations culinaires (*voir Programmes*).
3. Le voyant THERMOSTAT reste allumé pendant la durée de montée en température.
4. En cours de cuisson, il est possible à tout moment de :
  - modifier le programme de cuisson à l'aide du bouton PROGRAMMES;
  - modifier la température à l'aide du bouton THERMOSTAT ;
  - stopper la cuisson en ramenant le bouton PROGRAMMES sur 0 ;

! Ne jamais poser d'objets à l'intérieur de la sole du four, l'émail risque de s'abîmer.


! Il faut toujours enfourner les plats sur la grille fournie avec l'appareil.

## Ventilation de refroidissement

Pour obtenir un abaissement des températures extérieures, un système de refroidissement souffle de l'air à l'extérieur par une fente située entre le tableau de bord, la porte du four et la partie basse de la porte du four.

! Le ventilateur continue à tourner après l'arrêt du four jusqu'à ce que ce dernier se soit suffisamment refroidi.

## Éclairage du four

Pour l'allumer, sélectionnez  à l'aide du bouton PROGRAMMES. La lampe reste allumée en cas de sélection d'un programme de cuisson.

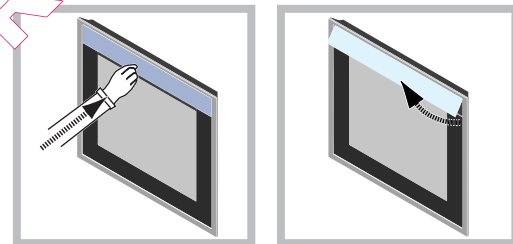
## Utiliser le minuteur\*

1. Il faut avant tout remonter la sonnerie en faisant faire un tour presque complet au bouton MINUTEUR dans le sens des aiguilles d'une montre.
2. Puis en faisant marche arrière, sélectionner le temps désiré en amenant les minutes indiquées sur le bouton MINUTEUR en face du repère fixe du tableau de bord.
3. Le minuteur est un indicateur sonore de fonctionnement : une fois le temps écoulé, il émet un signal sonore.

! Le minuteur ne contrôle pas l'allumage et l'arrêt du four.

## Poignée intégrée

Certains modèles sont équipés de poignées intégrées sur la porte du four. Une légère pression suffit et l'ouverture *push/push* facilite la prise en main pour ouvrir et fermer le four. A la fin de l'utilisation, il est possible de refermer en exerçant une légère pression.

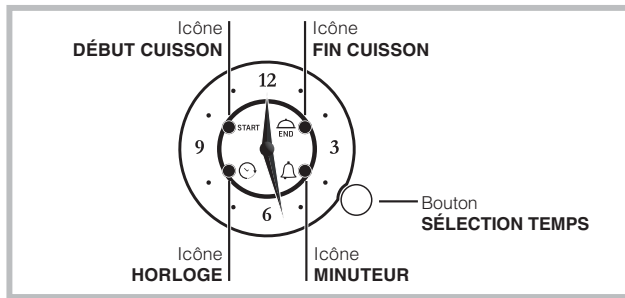


\* N'existe que sur certains modèles



# Programmateur analogique\*

FR



! Le réglage de l'heure n'est possible que si le four est sous tension. En cas de coupure de courant pendant plus de 10 secondes, le programmateur s'arrête : Dès le retour du courant, l'icône HORLOGE clignote pour indiquer qu'il y a eu une panne de courant et qu'il faut par conséquent régler l'heure de nouveau .

Si la coupure de courant se produit au cours d'une cuisson programmée, le temps programmé repart de là où il s'était arrêté (ex : 1 heure de cuisson programmée et au cours de cette cuisson, il y a une coupure de courant de 30 minutes, le programme se terminera après 1 heure et 30 minutes). Dans ce cas aussi l'icône HORLOGE clignote et l'heure doit être réglée à nouveau.

## CUISSON MANUELLE

Si aucune programmation n'est activée, alors le four peut être utilisé en mode manuel à l'aide des boutons PROGRAMMES et THERMOSTAT.

## Régler le minuteur

! Cette fonction n'interrompt pas la cuisson et reste indépendante du fonctionnement du four ; elle sert uniquement à déclencher un signal sonore au terme des minutes sélectionnées. On utilise le minuteur seulement lorsqu'aucune programmation n'est en cours.

Pour activer le minuteur, appuyer 3 fois sur le bouton jusqu' à ce que l'icône MINUTEUR clignote. Le réglage du minuteur est identique à celui de l'heure de fin de cuisson (voir paragraphe correspondant)

## Réglage de l'heure

Pour régler l'heure indiquée par les aiguilles, appuyer 4 fois sur le bouton jusqu'à ce que l'icône HORLOGE clignote.

Pour augmenter ou abaisser l'heure visualisée à intervalles d'une minute, tourner le bouton dans le sens des aiguilles d'une montre ou dans le sens inverse des aiguilles d'une montre et l'aiguille des minutes se déplacera à intervalle d'une minute dans le sens des aiguilles d'une montre ou dans le sens inverse des aiguilles d'une montre.

Une fois 10 secondes passées depuis la dernière mise à jour, le programmateur quitte automatiquement la modalité réglage.

\* N'existe que sur certains modèles

## Comment programmer une cuisson

### Programmer une durée avec démarrage immédiat

La programmation de l'heure de fin de cuisson permet de commencer immédiatement la cuisson et de la terminer automatiquement selon l'heure programmée.

Pour programmer l'heure de fin de cuisson, appuyer 2 fois sur le bouton jusqu'à ce que l'icône FIN CUISSON clignote.

Pour augmenter ou abaisser le temps de cuisson à intervalles d'une minute, tourner le bouton dans le sens des aiguilles d'une montre ou dans le sens inverse des aiguilles d'une montre et l'aiguille des minutes se déplacera à intervalle d'une minute dans le sens des aiguilles d'une montre ou dans le sens inverse des aiguilles d'une montre.

Après la dernière action, l'icône FIN CUISSON clignote pendant 10 secondes. Le programme peut être confirmé en appuyant sur le bouton ou en laissant passer 10 secondes pourvu qu'au moins 1 minute de cuisson ait été programmée.

L'icône FIN CUISSON allumée indique que la programmation a bien été effectuée.

Pour sélectionner le programme de cuisson souhaité à l'aide du bouton PROGRAMMES.

Le four s'allume immédiatement et s'éteindra à l'heure de fin de cuisson réglée.

Pour visualiser le programme enregistré, exercer une simple pression sur le bouton; les aiguilles et les icônes visualisent le programme réglé.

A la fin de la cuisson, l'icône FIN CUISSON clignote et l'alarme émet un signal sonore pendant 1 minute (pour le désactiver, appuyer brièvement sur le bouton).

Amener le bouton PROGRAMMES sur "0".

- Exemple : Il est 9 heure et l'heure de fin de cuisson est programmée pour 10 heure 15. Le programme commence immédiatement et s'arrêtera automatiquement à 10 heure 15 pour une durée d'une heure et 15 minutes.

### Programmer une durée avec démarrage différé

La programmation de l'heure de début de cuisson permet de commencer immédiatement la cuisson et de la terminer automatiquement selon l'heure programmée.

Pour programmer l'heure de début de cuisson, appuyer 1 fois sur le bouton jusqu'à ce que l'icône FIN CUISSON clignote.

Pour augmenter ou abaisser le temps de cuisson à intervalles d'une minute, tourner le bouton dans le sens des aiguilles d'une montre ou dans le sens inverse des aiguilles d'une montre et l'aiguille des minutes se déplacera à intervalle d'une minute dans le sens des aiguilles d'une montre ou dans le sens inverse des aiguilles d'une montre.

Après la dernière action, l'icône FIN CUISSON clignote pendant 10 secondes. Si pendant ce temps, vous n'appuyez pas sur le bouton, alors les aiguilles

afficheront automatiquement l'heure et le programme sera annulé. Après avoir réglé l'heure de début de cuisson (icône DEBUT CUISSON voyant fixe), si vous appuyez de nouveau sur le bouton, alors vous pourrez régler l'heure de la fin de cuisson (icône FIN CUISSON le voyant éteint s'éclaire), tant qu'une minute seulement est programmée, sinon la programmation échoue.

Pour la programmation de l'heure de fin de cuisson, suivre la procédure indiquée ci-dessus.

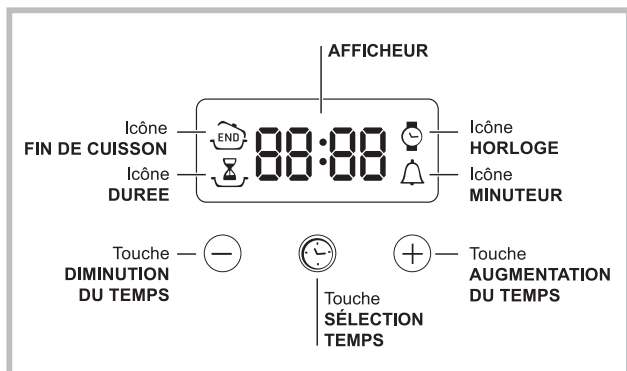
Sélectionner le programme de cuisson souhaité à l'aide du bouton PROGRAMMES. Le four s'allumera à l'heure de début indiquée et s'éteindra à l'heure de fin de cuisson sélectionnée.

- Exemple : Il est 9 heures, on règle 11 heures comme heure de début et 12 h 15 comme heure de fin de cuisson. Le programme commence immédiatement à 11 heures et s'arrête automatiquement à 12 heures 15 pour une durée d'une heure et 15 minutes.

! Pour annuler une programmation, appuyer sur le bouton pendant 3 secondes : La programmation sera annulée et le programmeur retournera en modalité cuisson manuelle.

QUEL FOUR.COM

# Le programmeur électronique\*



## Mise à l'heure de l'horloge

! Son réglage est possible que le four soit éteint ou allumé mais ceci ne correspond pas à une programmation de fin de cuisson.

Après branchement au réseau électrique ou après une

panne de courant, l'icône et les quatre chiffres de l'afficheur clignotent.

1. Appuyer plusieurs fois de suite sur la touche .

jusqu'à ce que l'icône et les trois chiffres de l'AFFICHEUR se mettent à clignoter ;

2. régler l'heure avec les touches «+» et «-» ; si les touches restent enfoncées, les numéros défilent plus rapidement.

3. attendre 10 secondes ou appuyer à nouveau sur

la touche pour valider.

## Programmer le minuteur

! Cette fonction ne stoppe pas la cuisson et est indépendante du fonctionnement du four ; elle sert uniquement à déclencher un signal sonore à l'expiration des minutes sélectionnées.

1. Appuyer plusieurs fois de suite sur la touche .

jusqu'à ce que l'icône et les trois chiffres de l'AFFICHEUR se mettent à clignoter ;

2. régler la durée avec les touches «+» et «-» ; si les touches restent enfoncées, les numéros défilent plus rapidement.

3. attendre 10 secondes ou appuyer à nouveau sur la

touche pour valider.

L'affichage du compte à rebours suivra. Un signal sonore indiquera la fin du décompte.

## Comment programmer une cuisson

! La programmation n'est possible qu'après avoir sélectionné un programme de cuisson.

### Programmer la durée de cuisson

1. Appuyer plusieurs fois de suite sur la touche .

jusqu'à ce que l'icône et les trois digits numériques de l'AFFICHEUR se mettent à clignoter ;

2. régler la durée avec les touches «+» et «-» ; si les touches restent enfoncées, les numéros défilent plus

rapidement.

3. attendre 10 secondes ou appuyer à nouveau sur la touche , pour valider.

4. à expiration de la durée sélectionnée, l'AFFICHEUR affiche END, le four stoppe la cuisson et un signal sonore retentit. Pour l'arrêter, appuyer sur une touche quelconque.

• Exemple : il est 9h00 et la durée programmée est de 1h15. Le programme s'arrête automatiquement à 10h15.

### Programmer la fin d'une cuisson

! La programmation d'une fin de cuisson n'est possible qu'après avoir sélectionné une durée de cuisson.

1. Suivre la procédure de 1 à 3 décrite pour la durée ;

2. appuyer ensuite sur la touche jusqu'à ce que l'icône et les quatre chiffres de l'AFFICHEUR se mettent à clignoter ;

3. régler l'heure de fin de cuisson avec les touches «+» et «-» ; si les touches restent enfoncées, les numéros défilent plus rapidement.

4. attendre 10 secondes ou appuyer à nouveau sur la

touche pour valider.

5. à expiration de la durée sélectionnée, l'AFFICHEUR affiche END, le four stoppe la cuisson et un signal sonore retentit. Pour l'arrêter, appuyer sur une touche quelconque.

Les icônes et éclairées signalent qu'une programmation a été lancée. L'AFFICHEUR affiche à tour de rôle l'heure de fin de cuisson et la durée.

• Exemple : il est 9h00, la durée programmée est de 1 heure. L'heure finale est fixée à 12h30. Le programme démarre automatiquement à 11h30.

### Comment annuler un programme

Pour annuler une programmation :

• appuyer sur la touche jusqu'à ce que l'icône correspondant au paramètre à annuler et les chiffres correspondant s'affichent. Appuyer sur la touche «-» jusqu'à ce que s'affichent les chiffres 00:00.

• Appuyer simultanément sur les touches + et - et les garder enfoncées pour annuler tous les programmes, minuteur compris.

\* N'existe que sur certains modèles

# Programmes

FR

## Programmes de cuisson

! Pour tous les programmes, une température comprise entre 60°C et MAX. peut être sélectionnée, sauf pour :

- GRIL (il est conseillé dans ce cas de sélectionner MAX.);
- GRATIN (il est conseillé de ne pas dépasser 200°C).

### Programme FOUR TRADITION

Mise en marche des résistances de voûte et de sole. Pour cette cuisson traditionnelle, mieux vaut cuire sur un seul niveau : la cuisson sur plusieurs niveaux entraînerait une mauvaise distribution de la chaleur.

### Programme MULTICUISSON

Mise en marche de toutes les résistances (sole, voûte et circulaire) ainsi que du ventilateur. La chaleur est constante et bien répartie à l'intérieur du four, l'air cuit et dore de façon uniforme en tous points. Possibilité de cuire au maximum sur deux niveaux en même temps.

### Programme FOUR PIZZA

Mise en marche de la résistance de sole et de la résistance circulaire ainsi que du ventilateur. Cette combinaison permet une montée en température rapide avec un fort apport de chaleur provenant surtout de la sole. En cas de cuisson sur plusieurs niveaux, ne pas oublier de les changer de place à mi-cuisson.

### Programme GRIL

Mise en marche de la résistance de voûte et du tournebroche (si l'appareil en est équipé). La température élevée et directe du gril est conseillée pour tous les aliments qui exigent une haute température en surface. Cuisson porte du four fermée.

### Programme GRATIN

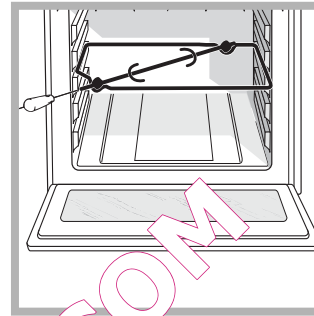
Mise en marche de la résistance de voûte, de la turbine et du tournebroche (si l'appareil en est équipé). L'irradiation thermique unidirectionnelle s'ajoute au brassage de l'air pour une répartition uniforme de la chaleur dans l'enceinte du four. Plus de risque de brûler les aliments en surface et plus grande pénétration de la chaleur. Cuisson porte du four fermée.



### Programme FOUR PATISSERIE

Mise en marche de la résistance arrière et du ventilateur pour obtenir une chaleur douce et uniforme à l'intérieur du four. Ce programme est particulièrement indiqué pour la cuisson de mets délicats (comme des gâteaux levés par ex.) et certains petits-fours sur trois niveaux en même temps.



### Tournebroche\*



Pour actionner le tournebroche (voir figure) procédez comme suit :

1. placer la lèchefrite au niveau 1 ;
2. placer le berceau au niveau 3 et encastrer le bout arrière de la broche dans le trou situé au fond de l'enceinte ;
3. brancher le

tournebroche en amenant le sélecteur

PROGRAMMES sur  ou  ;

## Conseils de cuisson

! Pour les cuissons ventilées ne pas utiliser les gradins 1 et 5 : ils sont directement frappés par l'air chaud qui pourrait brûler les préparations délicates.

! En cas de cuisson en mode GRIL ou GRATIN, placez la lèchefrite au gradin 1 pour récupérer les jus de cuisson.

### MULTICUISSON

- Utiliser les gradins 2 et 4 et placer au 2 les plats qui exigent davantage de chaleur.
- Placer la lèchefrite en bas et la grille en haut.

### GRIL

- Placer la grille au gradin 3 ou 4, enfourner les plats au milieu de la grille.
- Nous conseillons de sélectionner le niveau d'énergie maximum. Ne pas s'inquiéter si la résistance de voûte n'est pas allumée en permanence : son fonctionnement est contrôlé par un thermostat.

### FOUR PIZZA

- Utiliser un plat en aluminium léger et l'enfourner sur la grille du four. En cas d'utilisation du plateau émaillé, le temps de cuisson sera plus long et la pizza beaucoup moins croustillante.
- Si les pizzas sont bien garnies, n'ajouter la mozzarella qu'à mi-cuisson.

\* N'existe que sur certains modèles

## Tableau de cuisson

Programmes	Aliments	Poids (kg)	Niveau enfournement	Préchauffage (minutes)	Température préconisée	Durée cuisson (minutes)
<b>Traditionnel</b>	Canard	1	3	15	200	65-75
	Rôti de veau ou de bœuf	1	3	15	200	70-75
	Rôti de porc	1	3	15	200	70-80
	Biscuits (pâte brisée)	-	3	15	180	15-20
	Tartes	1	3	15	180	30-35
<b>Multicuisson</b>	Pizza (sur 2 niveaux)	1	2 et 4	15	230	15-20
	Lasagnes	1	3	10	180	30-35
	Agneau	1	2	10	180	40-45
	Poulet rôti + pommes de terre	1+1	2 et 4	15	200	60-70
	Maquereau	1	2	10	180	30-35
	Cake aux fruits	1	2	10	180-170	40-50
	Choux (sur 2 niveaux)	0.5	2 et 4	10	190	20-25
	Biscuits (sur 2 niveaux)	0.5	2 et 4	10	180	10-15
	Génoise (sur 1 niveau)	0.5	2	10	170	15-20
	Génoise (sur 2 niveaux)	1	2 et 4	10	170	20-25
Tartes salées	1.5	3	15	200	30-40	
<b>Pizza</b>	Pizza	0.5	3	15	220	15-20
	Fougasses	1	2 ou 3	10	200	15-20
<b>Grill</b>	Soles	1	4	5	MAX	8-10
	Brochettes de calmars et crevettes	1	4	5	MAX	6-8
	Tranches de colin	1	4	5	MAX	10
	Légumes grillés	1	2 ou 4	5	MAX	10-15
	Côte de veau	1	4	5	MAX	15-20
	Côtelettes	1	4	5	MAX	15-20
	Hamburgers	1	4	5	MAX	7-10
	Maquereaux	1	4	5	MAX	15-20
	Croque-monsieur	n. 4	4	5	MAX	2-3
	<b>Avec tournebroche (si présent)</b>					
Veau à la broche	1.0	-	-	100%	80-90	
Poulet à la broche	1.5	-	-	100%	70-80	
Agneau à la broche	1.0	-	-	100%	70-80	
<b>Gratin</b>	Poulet grillé	1.5	2	5	200	55-60
	Seiches	1.5	2	5	200	30-35
	<b>Avec tournebroche (si présent)</b>					
	Veau à la broche	1.5	-	10	200	70-80
	Agneau à la broche	1.5	-	10	200	70-80
Poulet (à la broche) + pommes de terre (dans lèche-frite)	1.5	-	10	200	70-75	
		-	2	10	200	70-75
<b>Pâtisserie</b>	Tartes	0.5	3	15	180	20-30
	Tarte aux fruits	1	2 ou 3	15	180	40-45
	Cake aux fruits	0.7	3	15	180	40-50
	Génoise	0.5	3	15	160	25-35
	Crêpes farcies (sur 2 niveaux)	1.2	2 et 4	15	200	30-35
	Petits gâteaux (sur 2 niveaux)	0.6	2 et 4	15	180-190	20-25
	Friands au fromage (sur 2 niveaux)	0.4	2 et 4	15	200-210	15-20
	Choux (sur 3 niveaux)	0.7	1, 3 et 5	15	180	20-25
	Biscuits (sur 3 niveaux)	0.7	1, 3 et 5	15	180	20-25
	Meringues (sur 3 niveaux)	0.5	1, 3 et 5	15	90	180

! Les temps de cuisson sont purement indicatifs et peuvent être modifiés selon les goûts de chacun.

# Précautions et conseils

FR

! Cet appareil a été conçu et fabriqué conformément aux normes internationales de sécurité. Ces consignes de sécurité sont très importantes et doivent être lues attentivement.

## Sécurité générale

- Cet appareil a été conçu pour un usage familial, de type non professionnel.
- Cet appareil ne doit pas être installé en extérieur, même dans un endroit à l'abri, il est en effet très dangereux de le laisser exposé à la pluie et aux orages.
- Pour déplacer le four, se servir des poignées prévues à cet effet sur les côtés de l'appareil.
- Ne pas toucher à l'appareil si l'on est pieds nus ou si l'on a les mains ou les pieds mouillés ou humides.
- **Cet appareil qui sert à cuire des aliments ne doit être utilisé que par des adultes conformément aux instructions du mode d'emploi. Toute autre utilisation (comme par exemple le chauffage d'une pièce) est impropre et donc dangereux. Le fabricant décline toute responsabilité en cas de dommages provoqués par un usage impropre ou erroné.**
- **En cours de fonctionnement, les éléments chauffants et certaines parties de la porte peuvent devenir très chauds. Attention à ne pas les toucher et à garder les enfants à distance.**
- Éviter que le cordon d'alimentation d'autres électroménagers touche à des parties chaudes du four.
- Les orifices ou les fentes d'aération ou d'évacuation de la chaleur ne doivent pas être bouchés.
- Toujours saisir la poignée en son milieu : elle risque d'être très chaude à ses extrémités.
- Utiliser toujours des gants de protection pour enfourner ou sortir les plats du four.
- Ne jamais tapisser la sole du four de papier aluminium.
- Ne pas ranger de matériel inflammable à l'intérieur du four : si l'appareil était par inadvertance mis en marche, il pourrait prendre feu.
- Il faut toujours s'assurer que les boutons sont bien dans la position "●"/"○" quand l'appareil n'est pas utilisé.
- Ne pas tirer sur le cordon de l'appareil pour débrancher la fiche de la prise de courant.
- N'effectuer aucune opération de nettoyage ou d'entretien sans avoir auparavant débranché la fiche de la prise de courant.
- En cas de panne, n'essayer en aucun cas d'accéder aux mécanismes internes pour tenter de réparer l'appareil. Contacter le service d'Assistance (*voir Assistance*).

- Ne pas poser d'objets lourds sur la porte du four ouverte.
- Il n'est pas prévu que cet appareil soit utilisé par des personnes (enfants compris) présentant des capacités physiques, sensorielles ou mentales réduites ou n'ayant pas l'expérience ou les connaissances indispensables, à moins qu'elles ne le fassent sous la surveillance de quelqu'un responsable de leur sécurité ou qu'elles aient été dûment formées sur l'utilisation de l'appareil.
- Éviter que les enfants ne jouent avec l'appareil.

## Mise au rebut

- Mise au rebut du matériel d'emballage : se conformer aux réglementations locales, les emballages pourront ainsi être recyclés.
- La directive européenne 2002/96/CE relative aux déchets d'équipements électriques et électroniques (DEEE), prévoit que les électroménagers ne peuvent pas être traités comme des déchets solides urbains courants. Les appareils usagés doivent faire l'objet d'une collecte séparée pour optimiser le taux de récupération et de recyclage des matériaux qui les composent et empêcher tout danger pour la santé et pour l'environnement. Le symbole de la poubelle barrée est appliqué sur tous les produits pour rappeler qu'ils font l'objet d'une collecte sélective. Pour de plus amples renseignements sur la mise au rebut des électroménagers, les possesseurs peuvent s'adresser au service public prévu à cet effet ou aux commerçants.

## Economies et respect de l'environnement

- Pour faire des économies d'électricité, utiliser autant que possible le four pendant les heures creuses.
- Pour les cuissons au GRIL et GRATIN, nous recommandons de garder la porte du four fermée : les résultats obtenus sont meilleurs et la consommation d'énergie est moindre (environ 10% d'économie).
- Garder les joints propres et en bon état pour qu'ils adhèrent bien à la porte et ne causent pas de déperdition de chaleur.

# Nettoyage et entretien

## Mise hors tension

Avant toute opération de nettoyage ou d'entretien, couper l'alimentation électrique de l'appareil.

## Nettoyage de l'appareil

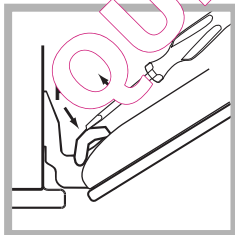
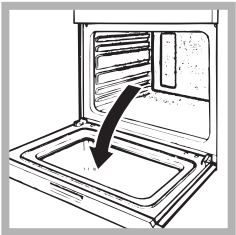
- Nettoyer l'extérieur émaillé ou inox et les joints en caoutchouc à l'aide d'une éponge imbibée d'eau tiède additionnée de savon neutre. Si les taches sont difficiles à enlever, utiliser des produits spéciaux. Il est conseillé de rincer abondamment et d'essuyer après le nettoyage. Ne pas utiliser de poudres abrasives ni de produits corrosifs.
- Nettoyer l'enceinte après toute utilisation, quand le four est encore tiède. Utiliser de l'eau chaude et du détergent, rincer et essuyer avec un chiffon doux. Éviter tout produit abrasif.
- Tous les accessoires peuvent être lavés normalement comme de la vaisselle courante et passent au lave-vaisselle, sauf les glissières coulissantes.

! Ne jamais nettoyer l'appareil avec des nettoyeurs vapeur ou haute pression.

## Nettoyage de la porte

Nettoyer la vitre de la porte avec des produits non abrasifs et des éponges non grattantes, essuyer ensuite avec un chiffon doux. Ne pas utiliser de matériaux abrasifs ou de racloirs métalliques aigus qui risquent de rayer la surface et de briser le verre. Pour nettoyer plus à fond, il est possible de démonter la porte du four :

- ouvrir la porte complètement (voir figure) ;
- à l'aide d'un tournevis, soulever et débloquer les leviers F situés sur les deux charnières (voir figure) ;



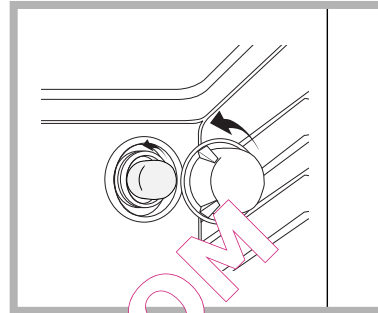
3. saisir la porte par les côtés, la refermer lentement mais pas complètement. Tirer ensuite la porte vers soi en la dégageant de son logement (voir figure). Remonter la porte en refaisant en sens inverse les mêmes opérations.

## Contrôle des joints

Contrôler périodiquement l'état du joint autour de la porte du four. S'il est abîmé, s'adresser au service après-vente le plus proche de son domicile (voir Assistance). Mieux vaut ne pas utiliser le four tant qu'il n'est pas réparé.

## Remplacement de l'ampoule d'éclairage

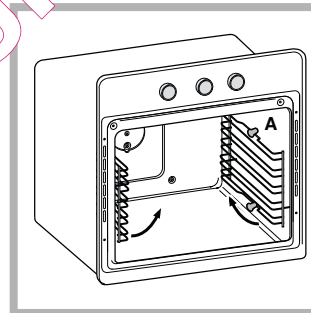
Pour changer l'ampoule d'éclairage du four :



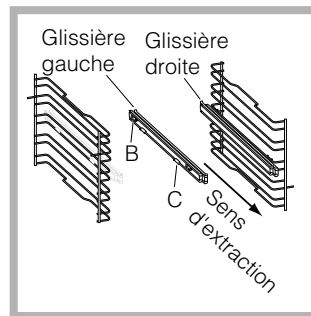
couvrir la face (voir figure).

- Dévisser le couvercle en verre du boîtier de la lampe.
- Dévisser l'ampoule et la remplacer par une autre de même type : puissance 25 W, culot E 14.
- Remettre le

## Montage du Kit glissières

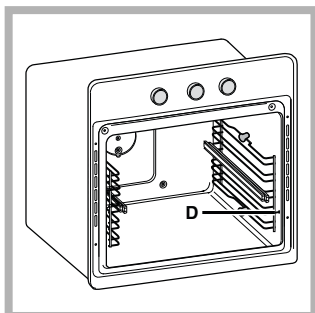


Pour monter les glissières coulissantes :  
1. Retirer les deux cadres en les dégageant des entretoises A (voir figure).



2. Choisir le niveau sur lequel monter la glissière coulissante. Positionner sur le cadre d'abord le dispositif de fixation B puis le C en veillant à bien respecter le sens d'extraction de la glissière.

\* N'existe que sur certains modèles



3. Fixer les deux cadres avec glissières assemblées dans les trous prévus sur les parois du four (*voir figure*). Les trous pour le cadre de gauche sont placés en haut tandis que les trous pour celui de droite sont placés en bas.

4. Emboîter enfin les cadres sur les entretoises A.

! Ne pas introduire les glissières coulissantes au niveau 5.

### Panneaux catalytiques latéraux et postérieurs\*

Panneaux recouverts d'un vernis spécial en mesure d'absorber le gras qui se dépose au cours de la cuisson.

Ce vernis est suffisamment résistant pour permettre le coulissement des divers accessoires (grilles, lèche-frite etc.) sans se détériorer. Les petites traces blanches qui pourraient se former sur les surfaces ne doivent pas vous inquiéter.

Cependant, il faut éviter de :

- racler le vernis avec des objets coupants (par exemple un couteau);
- utiliser des détergents ou produits abrasifs.

### Assistance

! Ne jamais faire appel à des techniciens non agréés.

#### Indiquer :

- le type d'anomalie;
- le modèle de l'appareil (Mo);
- son numéro de série (S/N)

Ces informations figurent sur la plaque signalétique apposée sur l'appareil et/ou sur son emballage.

\* N'existe que sur certains modèles





Italiano, 1



English, 15



Français, 28



Espanol, 41



Portuges, 54



Ελληνικά, 67

FK 61 X /HA  
FK 63J X /HA  
FK 65 X /HA  
FK 61 /HA  
FK 63 /HA  
FK 65 /HA  
FKQ 61 /HA  
FKQ 63S C/HA  
FK 63S C X /HA  
FK 63S C /HA  
FK 63C X /HA  
FKQ 63C /HA  
FK 63C /HA  
7OFK 637J X RU/HA  
7OFK 637J RU/HA  
7OFK 638J X RU/HA  
7OFK 638J RU/HA  
7OFK 637JC X RU/HA  
7OFK 637JC RU/HA  
UT 63SC X /HA  
UT 63SC /HA  
UTQ 63SC /HA  
FK 619J X /HA  
FK 619J /HA  
FKQ 616J /HA  
FK 63 X /HA  
FK 736JC X /HA  
FK 736JC /HA  
FKQ 73C /HA  
UT 63 C X/HA  
UT 63 C/HA

### Sumario

#### Instalación, 42-43

Montaje  
Conexión eléctrica  
Placa de características

#### Descripción del aparato, 44

Vista de conjunto  
Panel de control

#### Puesta en funcionamiento y uso, 45

Poner en funcionamiento el horno  
Utilizar el contador de minutos  
Tirador empotrado

#### Programador analógico, 46-47

Programar el contador de minutos  
Poner en hora el reloj  
Programar la cocción

#### El programador de cocción electrónico, 48

Programar el reloj  
Poner en hora el contador de minutos  
Programar la cocción

#### Programas, 49-50

Programas de cocción  
Consejos prácticos para cocinar  
Tabla de cocción

#### Precauciones y consejos, 51

Seguridad general  
Eliminación  
Ahorrar y respetar el medio ambiente

#### Mantenimiento y cuidados, 52-53

Interrumpir el suministro de corriente eléctrica  
Limpiar el aparato  
Limpiar la puerta  
Sustituir la bombilla  
Montaje del Kit Guías Deslizables  
Asistencia

# Instalación

ES

! Es importante conservar este manual para poder consultarlo en cualquier momento. En el caso de venta, de cesión o de mudanza, verifique que permanezca junto al aparato para informar al nuevo propietario sobre su funcionamiento y sobre las advertencias correspondientes.

! Lea atentamente las instrucciones: contienen importante información sobre la instalación, el uso y la seguridad.

## Colocación

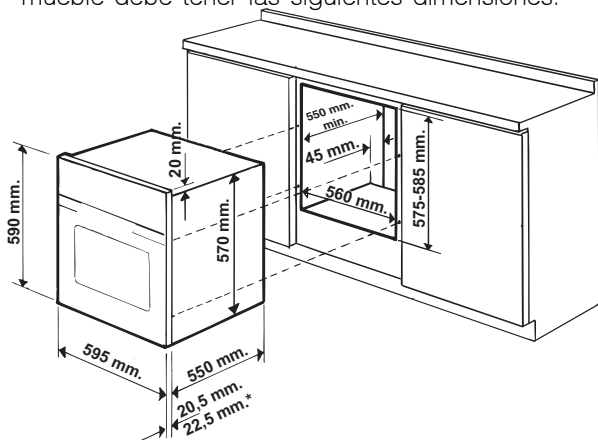
! Los embalajes no son juguetes para niños y se deben eliminar según las normas para la recolección diferenciada de residuos (*ver Precauciones y consejos*).

! La instalación se debe realizar siguiendo estas instrucciones y por personal profesionalmente calificado. Una instalación incorrecta puede producir daños a personas, animales o cosas.

## Empotramiento

Para garantizar un buen funcionamiento del aparato es necesario que el mueble tenga las características adecuadas:

- Los paneles adyacentes al horno deben ser materiales resistentes al calor
- En el caso de muebles de madera chapeada, las colas deben ser resistentes a una temperatura de 100°C
- para empotrar el horno en un mueble cuando se instala **bajo encimera** (*ver la figura*) o en **columna**, el mueble debe tener las siguientes dimensiones:

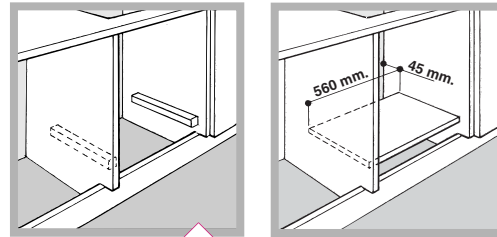


### \* Sólo para modelos en acero inoxidable

! Una vez empotrado el aparato no se deben permitir contactos con las partes eléctricas. El consumo declarado en la placa de características ha sido medido en una instalación de este tipo.

## Aireación

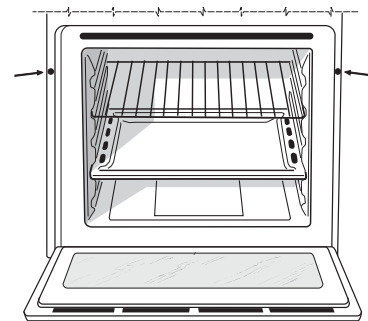
Para garantizar una buena aireación es necesario eliminar la pared posterior del compartimiento. Es preferible instalar el horno apoyado sobre dos listeles de madera o sobre una superficie continua que tenga una abertura de 45 x 560 mm. como mínimo (*ver las figuras*).



## Centrado y fijación

Para fijar el aparato al mueble:

- abra la puerta del horno;
- extraiga los 2 tapones de goma que cubren los orificios de fijación ubicados en el marco;
- fije el horno al mueble utilizando los 2 tornillos para madera;
- vuelva a colocar los tapones de goma que cubren los orificios.

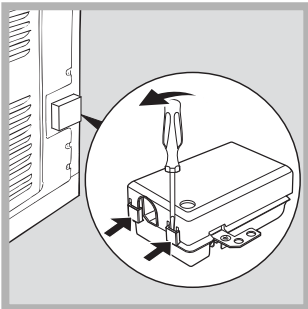


! Todas las partes que garantizan la protección se deben fijar de modo tal que no puedan ser quitadas sin la ayuda de una herramienta.

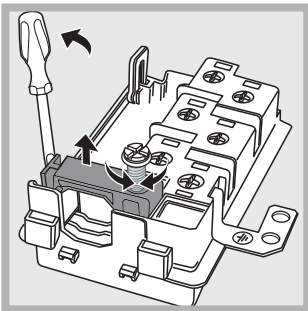
## Conexión eléctrica

! Los hornos dotados de cable de alimentación tripolar, están fabricados para funcionar con corriente alterna a la tensión y frecuencia indicadas en la placa de características que se encuentra en el aparato (ver a continuación).

### Montaje del cable de alimentación eléctrica



1. Abrir el panel de bornes haciendo palanca con un destornillador sobre las lengüetas laterales de la tapa: tirar y abrir (ver la figura).



2. Desenrosque el tornillo de la mordaza del terminal del cable y extráigalo haciendo palanca con un destornillador (ver la figura).

3. Quite los tornillos de los contactos L-N- $\perp$  luego fije los cables debajo de las cavidades de los tornillos respetando los colores Azul (N), Verde (L) y Amarillo Verde ( $\perp$ ).

### Conexión del cable de alimentación eléctrica a la red

Instale en el cable un enchufe normalizado para la carga indicada en la placa de características (ver al costado).

En el caso de conexión directa a la red, es necesario interponer entre el aparato y la red, un interruptor omnipolar con una distancia mínima entre los contactos de 3 mm., dimensionado para esa carga y que responda a las normas vigentes (el cable a tierra no debe ser interrumpido por el interruptor). El cable de alimentación eléctrica se debe colocar de modo tal que no alcance en ningún punto una temperatura que supere en 50°C la temperatura ambiente.

! El instalador es responsable de la correcta conexión eléctrica y del cumplimiento de las normas de seguridad.

Antes de efectuar la conexión verifique que:

- La toma tenga conexión a tierra y que sea conforme con la ley
- la toma sea capaz de soportar la carga máxima de potencia de la máquina indicada en la placa de características (ver más abajo);
- la tensión de alimentación eléctrica esté comprendida dentro de los valores indicados en la placa de características (ver más abajo);
- la toma sea compatible con el enchufe del aparato. Si no es así, cambie la toma o el enchufe; no utilice prolongaciones ni conexiones múltiples.

! Una vez instalado el aparato, el cable eléctrico y la toma de corriente deben ser fácilmente accesibles.

! El cable no debe doblarse ni comprimirse.

! El cable debe ser revisado periódicamente y sustituido sólo por técnicos autorizados (ver Asistencia).

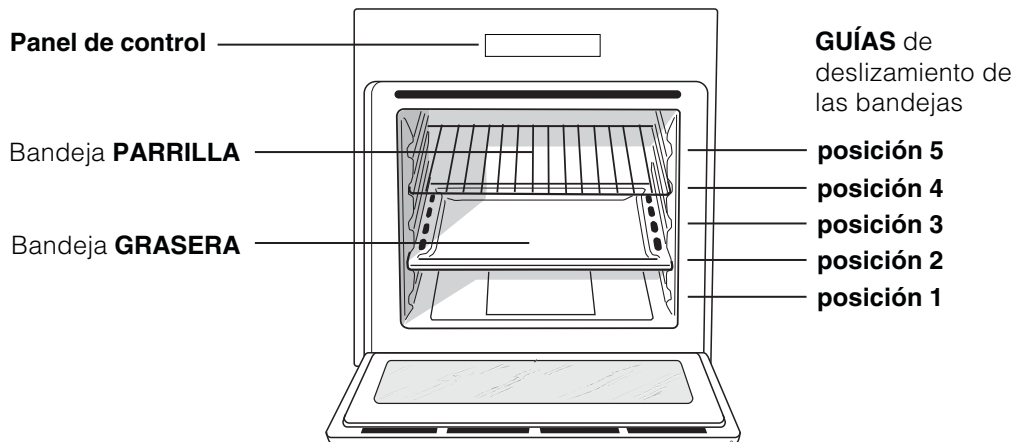
! La empresa asume toda responsabilidad cuando estas normas no sean respetadas.

PLACA DE CARACTERÍSTICAS	
<b>Dimensiones</b>	ancho 43,5 cm. altura 32 cm. profundidad 41,5 cm.
<b>Volumen</b>	litros 58
<b>Conexiones eléctricas</b>	tensión a 220-240V~ 50/60Hz o 50Hz (ver placa con características) potencia máxima absorbida 2800W
<b>ENERGY LABEL</b>	Directiva 2002/40/CE en la etiqueta de los hornos eléctricos. Norma EN 50304  Consumo de energía por convección Natural –función de calentamiento:  Tradicional;   Clase consumo de energía Clase convección Forzada - función calentamiento:  Pastelería.
 	Este aparato es conforme con las siguientes Directivas: Comunitarias: 2006/95/CEE del 12/12/06 (Baja tensión) y posteriores modificaciones - 2004/108/CEE del 15/12/04 (Compatibilidad Electromagnética) y sucesivas modificaciones - 93/68/CEE del 22/07/93 y sucesivas modificaciones. 2002/96/CE y posteriores modificaciones.

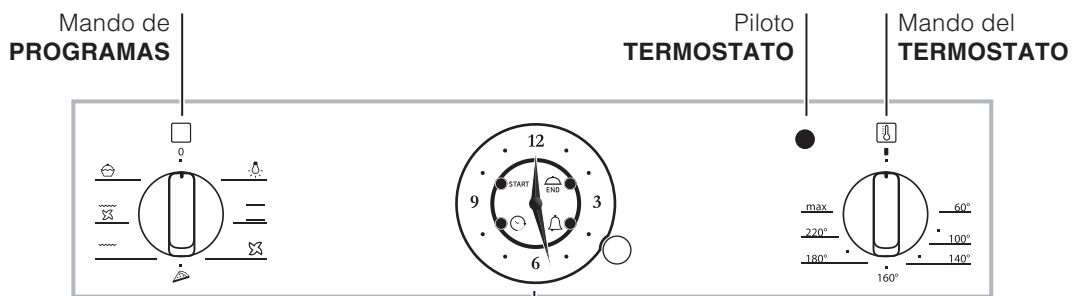
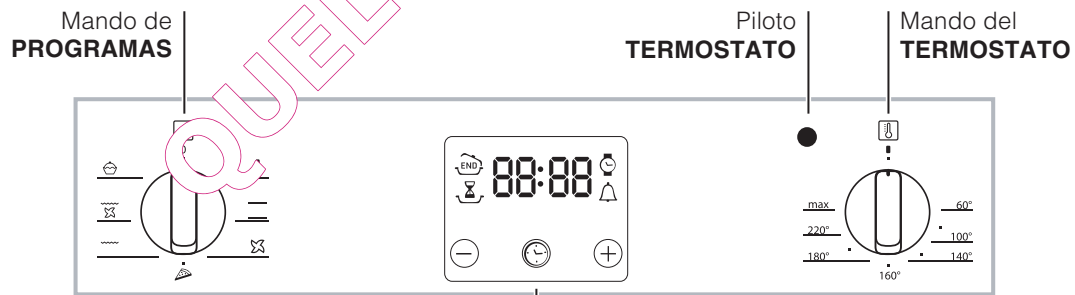
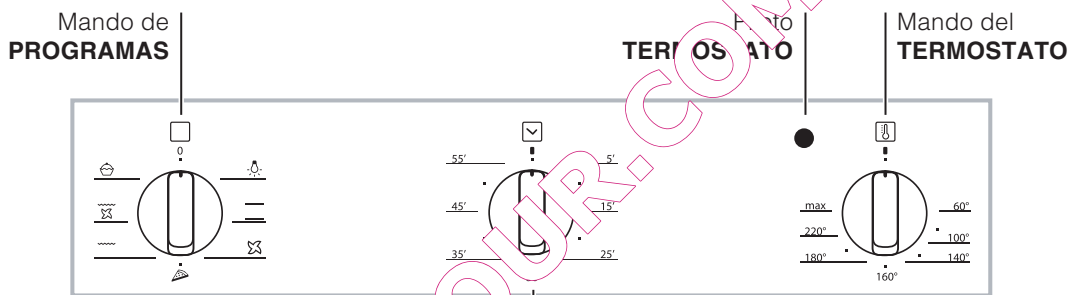
# Descripción del aparato

ES

## Vista de conjunto



## Panel de control



\* Presente sólo en algunos modelos.

# Puesta en funcionamiento y uso

! La primera vez que encienda el horno, hágalo funcionar vacío, durante una hora aproximadamente, con el termostato al máximo y con la puerta cerrada. Luego apáguelo, abra la puerta y airee el ambiente en el que se encuentra. El olor que se advierte se debe a la evaporación de las sustancias utilizadas para proteger el horno.

Algunos modelos están dotados de un sistema de bisagras que permite que la puerta se cierre lentamente sin que sea necesario acompañar su recorrido con la mano. Para un uso correcto, antes de cerrar:

- abra completamente la puerta.
- evite forzar el cierre manualmente.

## Poner en funcionamiento el horno

1. Seleccione el programa de cocción deseado girando el mando PROGRAMAS.
2. Elija la temperatura girando el mando TERMOSTATO. La Tabla de cocción (*ver Programas*) contiene una lista con las cocciones y las correspondientes temperaturas aconsejadas.
3. El piloto TERMOSTATO encendido indica la fase de calentamiento hasta la temperatura seleccionada
4. Durante la cocción es posible:
  - modificar el programa de cocción con el mando PROGRAMAS;
  - modificar la temperatura con el mando TERMOSTATO;
  - interrumpir la cocción llevando el mando PROGRAMAS hasta la posición "0"

! No apoye nunca objetos en el fondo del horno porque se puede dañar el esmalte.


! Coloque siempre los recipientes de cocción sobre la parrilla suministrada con el aparato.

## Ventilación de enfriamiento

Para lograr una disminución de la temperatura externa, un ventilador de enfriamiento genera un chorro de aire que sale entre el panel de control y la puerta del horno y también de la parte inferior de la puerta.

! Al final de la cocción, el ventilador permanece en funcionamiento hasta que el horno esté suficientemente frío.

## Luz del horno

Se enciende seleccionando  con el mando PROGRAMAS. Permanece encendida cuando se selecciona un programa de cocción.

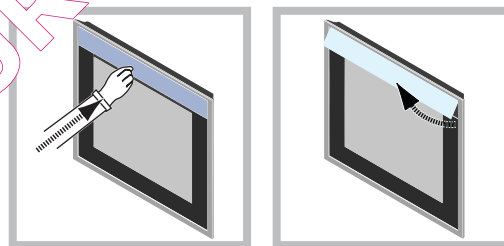
## Utilizar el contador de minutos\*

1. Antes que nada es necesario cargar el timbre girando el mando TEMPORIZADOR un giro casi completo en sentido horario.
2. Volviendo hacia atrás en sentido antihorario, fije el tiempo deseado haciendo coincidir el indicador del mando TEMPORIZADOR con el tiempo indicado en el panel de control.
3. El temporizador es un contador de minutos: cuando se cumple el tiempo, emite una señal sonora.

! El temporizador no controla ni el encendido ni el apagado del horno.

## Tirador empotrado

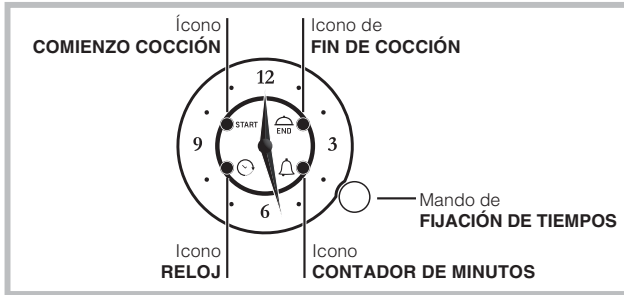
Algunos modelos poseen un tirador empotrado integrado en la puerta del horno. Basta una leve presión en la apertura push push facilita la toma para abrir o cerrar el horno. Al finalizar el uso se puede cerrar ejerciendo una leve presión.



\* Presente sólo en algunos modelos.

# Programador Analógico\*

ES



! Todas las programaciones son posibles sólo si el horno está conectado a la red eléctrica. Si falta corriente por más de 10 segundos, el programador se detiene: cuando se restablece la corriente, el ícono RELOJ centellea para indicar que se ha producido una interrupción de energía eléctrica y que es necesario regular nuevamente la hora.

Si la interrupción de energía eléctrica se produce durante una cocción programada, el tiempo programado se reanuda a partir del momento en que se detuvo (por ej. si se programó 1 hora de cocción y durante la misma hubo una interrupción de corriente de 30 minutos, el programa termina después de 1 hora y 30 min.). También en este caso, el ícono RELOJ centillea y la hora debe volver a programarse.

## COCCIÓN MANUAL

Si no se ha realizado ninguna programación, el horno se puede utilizar en modo manual accionando los mandos PROGRAMAS y TERMOSTATO.

## Programar el contador de minutos

! Esta función no interrumpe la cocción y prescinde del uso del horno; permite sólo accionar la señal sonora cuando se cumplen los minutos fijados. El contador de minutos se puede utilizar sólo cuando no hay ninguna programación en curso.

Para activar el contador de minutos, presione brevemente el mando 3 veces hasta que se produzca el centelleo del ícono CONTADOR DE MINUTOS. La programación del contador de minutos es igual a la de la hora de fin de cocción (ver el párrafo correspondiente)

## Poner en hora el reloj

Para modificar la hora indicada por las agujas, presione brevemente 4 veces el mando hasta que se produzca el centelleo del ícono RELOJ. Luego, para aumentar o disminuir la hora visualizada en intervalos de 1 minuto, gire el mando en sentido horario o antihorario y la aguja de los minutos se moverá con esa frecuencia y en el mismo sentido. Pasados 10 segundos de la última modificación, el programador sale automáticamente de la modalidad de regulación.

\* Presente sólo en algunos modelos.

## Programar la cocción

### Programar la duración de una cocción con comienzo inmediato

La programación de la hora de fin de la cocción permite comenzar inmediatamente y terminar la cocción de manera automática según la hora programada.

Para programar la hora de fin de la cocción, presione brevemente 2 veces el mando hasta que se produzca el centelleo del ícono FIN COCCIÓN.

Para aumentar o disminuir el tiempo de cocción en intervalos de 1 minuto, gire el mando en sentido horario o antihorario y la aguja de los minutos se moverá con esa frecuencia y en el mismo sentido.

El centelleo del ícono FIN COCCIÓN continúa durante 10 segundos después del último giro. El programa se puede confirmar presionando el mando o dejando que pasen los 10 segundos siempre que se haya programado al menos 1 minuto de cocción.

El ícono FIN COCCIÓN encendido indica que se ha realizado una programación.

Seleccione el programa de cocción deseado con el mando PROGRAMAS.

El horno se encenderá inmediatamente y se apagará a la hora de fin de cocción fijada.

Para visualizar el programa fijado presione brevemente y suelte el mando; las agujas y los íconos indican el programa fijado.

Al finalizar la cocción, el ícono FIN COCCIÓN centilleará y la alarma emitirá señales sonoras durante 1 minuto (para desactivarla presione brevemente el mando).

Lleve el mando PROGRAMAS hasta la posición "0".

- Ejemplo: son las 9:00 horas y se programa el fin de la cocción para las 10:15 horas. El programa comienza inmediatamente y se detiene automáticamente a las 10:15 horas. Su duración fue de una hora y 15 minutos.

### Programar la duración de una cocción con comienzo retrasado

La programación de la hora de comienzo de la cocción permite comenzar y terminar la cocción de manera automática según las horas programadas.

Para programar la hora de comienzo de la cocción, presione brevemente 1 vez el mando hasta que se produzca el centelleo del ícono COMIENZO COCCIÓN.

Para aumentar o disminuir la hora de comienzo de la cocción en intervalos de 1 minuto, gire el mando en sentido horario o antihorario y la aguja de los minutos se moverá con esa frecuencia y en el mismo sentido. El centelleo del ícono COMIENZO COCCIÓN continúa durante 10 segundos después del último giro. Si en ese tiempo no se gira o no se presiona el mando, las agujas vuelven automáticamente a indicar la hora y el

programa se anula. Después de haber fijado la hora de comienzo de la cocción (ícono COMIENZO COCCIÓN encendido fijo), presionando nuevamente el mando se pasa a fijar la hora de fin de la cocción (ícono FIN COCCIÓN de apagado pasa a centelleante), siempre que se haya programado al menos 1 minuto, de lo contrario, la programación se anula.

Para programar la hora de fin de la cocción, siga el procedimiento descrito más arriba.

Seleccione el programa de cocción deseado con el mando PROGRAMAS. El horno se encenderá a la hora de comienzo fijada y se apagará a la hora de fin de la cocción elegida.

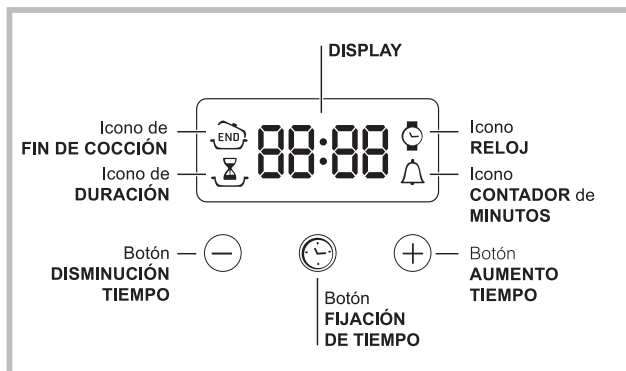
- Ejemplo: son las 9:00 horas, se fijan las 11:00 horas como hora de comienzo y las 12:15 horas como hora de fin de la cocción. El programa comienza automáticamente a las 11:00 horas y se detiene a las 12:15 horas. Su duración fue de una hora y 15 minutos.

! Para anular una programación, presione el mando durante 3 segundos: la programación se anulará y el programador volverá a la modalidad de cocción manual.

QUEL FOUR.COM


# El programador electrónico\*

ES



## Poner en hora el reloj

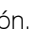
! Se puede realizar con el horno encendido o apagado, pero no, si se ha programado el final de una cocción. Después de la conexión a la red eléctrica o después

de un corte de corriente, el icono  y los cuatro dígitos numéricos del DISPLAY centellean.

1. Presione varias veces el botón  hasta que

centellean el icono  y las cuatro cifras en el DISPLAY;

2. con los botones "+" y "-" regular la hora; si se mantienen presionados, los números deslizan mas velozmente para facilitar la fijación.

3. Esperar 10 seg. o bien presionar nuevamente el botón  para fijar la programación.

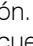
## Programar el contador de minutos

! Esta función no interrumpe la cocción y prescinde del uso del horno; permite sólo accionar la señal sonora cuando se cumplen los minutos fijados.

1. Presione varias veces el botón  hasta que

centellean el icono  y las tres cifras en el DISPLAY;

2. con los botones "+" y "-" regular el tiempo deseado; si se mantienen presionados, los números deslizan mas velozmente para facilitar la fijación.

3. Esperar 10 seg. o bien presionar nuevamente el botón  para fijar la programación.


Continuará la visualización de la cuenta atrás, al final de la cual se accionará la señal sonora.

## Programar la cocción

! La programación es posible sólo después de haber seleccionado un programa de cocción.

### Programar la duración de la cocción

1. Presione varias veces el botón  hasta que

centellean el icono  y las tres cifras en el DISPLAY;

2. con los botones "+" y "-" regular la duración deseada; si se mantienen presionados, los números deslizan mas velozmente para facilitar la fijación.

3. Esperar 10 seg. o bien presionar nuevamente el

botón  para fijar la programación.

4. Una vez cumplido ese tiempo, en el DISPLAY aparecerá la palabra END, la cocción finalizará y se emitirá una señal sonora. Para detenerlo presionar un botón cualquiera.

• Ejemplo: son las 9:00 horas y se programa una duración de 1 hora y 15 minutos. El programa se detiene automáticamente a las 10:15 horas.


### Programar el final de una cocción

! La programación del final de una cocción es posible sólo después de haber fijado la duración de la cocción.

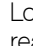

1. Siga el procedimiento de 1 a 3 descrito para la duración;

2. luego presione el botón  hasta que centellean el icono  y las tres cifras en el DISPLAY;

3. con los botones "+" y "-" regular la hora de cocción deseada; si se mantienen presionados, los números deslizan mas velozmente para facilitar la fijación.

4. Esperar 10 seg. o bien presionar nuevamente el botón  para fijar la programación.


Una vez cumplido ese tiempo, en el DISPLAY aparecerá la palabra END, la cocción finalizará y se emitirá una señal sonora. Para detenerlo presionar un botón cualquiera.

Los iconos  y  encendidos indican que se ha realizado una programación. En el DISPLAY se visualizan alternativamente la hora de finalización de la cocción y la duración.

• Ejemplo: son las 9:00 horas, se programa una duración de 1 hora. Se programa las 12:30 como hora de finalización. El programa comenzará automáticamente a las 11:30 horas.

### Anular una programación

Para anular una programación:

• Presionar el botón  hasta que centellee el icono de la programación a anular y las cifras en el display. Presionar el botón "-" hasta que en el display aparezcan las cifras 00:00.

• mantener presionados al mismo tiempo los botones "+" y "-"; de este modo se anulan todas las programaciones efectuadas incluido el contador de minutos.

\* Presente sólo en algunos modelos.



# Programas

ES

## Programas de cocción

! En todos los programas se puede fijar una temperatura entre 60°C y MAX, excepto en:

- GRILL (se aconseja elegir sólo MAX);
- GRATIN (se aconseja no superar una temperatura de 200°C).

### Programa HORNO TRADICIONAL

Se encienden los dos elementos calentadores inferior y superior. Con esta cocción tradicional es mejor utilizar un solo nivel: si se utilizan varias bandejas se produce una mala distribución de la temperatura.

### Programa MULTICOCCIÓN

Se encienden todos los elementos calentadores (superior, inferior y circular) y se pone en funcionamiento el ventilador. Debido a que el calor es constante en todo el horno, el aire cocina y dora la comida de modo uniforme. Es posible utilizar hasta un máximo de dos niveles simultáneamente.

### Programa HORNO PIZZA

Se encienden los elementos calentadores inferior y circular y se pone en funcionamiento el ventilador. Esta combinación permite un rápido calentamiento del horno, con un fuerte aporte de calor preferentemente desde abajo. Cuando utilice más de un nivel a la vez, en la mitad de la cocción es necesario intercambiar sus posiciones.

### Programa GRILL

Se enciende el elemento calentador superior y se pone en funcionamiento el asador automático (cuando existe).

La temperatura elevada y directa del grill es aconsejada para los alimentos que necesitan una temperatura superficial alta. Utilice el horno con la puerta cerrada.

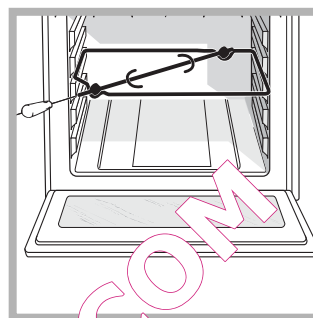
### Programa GRATIN

Se enciende el elemento calentador superior y se ponen en funcionamiento el ventilador y el asador automático (cuando existe). A la irradiación térmica unidireccional, le agrega la circulación forzada del aire en el interior del horno. Esto impide que se quemen superficialmente los alimentos aumentando el poder de penetración del calor. Utilice el horno con la puerta cerrada.

### Programa HORNO PASTELERÍA

Se enciende el elemento calentador posterior y se pone en funcionamiento el ventilador garantizando un calor suave y uniforme en el interior del horno. Este programa es aconsejable para la cocción de alimentos delicados (por ej. las tortas que necesitan leudado) y algunas preparaciones "mignon" en 3 bandejas simultáneamente.

### Asador rotativo\*



Para accionar el asador giratorio (*ver la figura*) proceda del siguiente modo:

1. coloque la grasera en la posición 1;
2. coloque el soporte del asador rotativo en la posición 3 e introduzca el espetón en el orificio correspondiente ubicado

en la pared posterior del horno;

accione el asador automático seleccionando con el

mando PROGRAMAS  o 

## Consejos prácticos para cocinar

! En las cocciones ventiladas no utilice las posiciones 1 y 5: son las que reciben directamente el aire caliente que podría quemar las comidas delicadas.

! En las cocciones GRILL y GRATIN, coloque la grasera en la posición 1 para recoger los residuos de cocción (jugos y/o grasas).

### MULTICOCCIÓN

- Utilice las posiciones 2 y 4 colocando en la 2 los alimentos que requieren mayor calor.
- Coloque la grasera abajo y la parrilla arriba.

### GRILL

- Introduzca la parrilla en la posición 3 o en la 4 y coloque los alimentos en el centro de la misma.
- Se aconseja fijar el nivel de energía en el valor máximo. No se alarme si la resistencia superior no permanece constantemente encendida: su funcionamiento es controlado por un termostato.

### HORNO PIZZA

- Utilice una bandeja para pizza de aluminio liviano apoyándola sobre la parrilla suministrada con el horno. Utilizando la grasera aumenta el tiempo de cocción y difícilmente se obtiene una pizza crocante.
- En el caso de pizzas muy condimentadas, es aconsejable colocar la mozzarella (queso típico de Italia) en la mitad de la cocción.

\* Presente sólo en algunos modelos.

## Tabla de cocción

Programas	Alimentos	Peso (Kg)	Posiciones	Pre calentamiento (minutos)	Temperatura aconsejada	Duración de la cocción (minutos)	
<b>Tradicional</b>	Pato	1	3	15	200	65-75	
	Asado de ternera o de vaca	1	3	15	200	70-75	
	Asado de cerdo	1	3	15	200	70-80	
	Bizcochos (de pastaflora)	-	3	15	180	15-20	
	Tartas	1	3	15	180	30-35	
<b>Multicocción</b>	Pizza (en 2 niveles)	1	2 y 4	15	230	15-20	
	Lasañas	1	3	10	180	30-35	
	Cordero	1	2	10	180	40-45	
	Pollo asado + patatas	1+1	2 y 4	15	200	60-70	
	Caballa	1	2	10	180	30-35	
	Plum-cake	1	2	10	170-180	40-50	
	Hojaldre relleno con crema (en 2 niveles)	0.5	2 y 4	10	190	20-25	
	Bizcochos (en 2 niveles)	0.5	2 y 4	10	180	10-15	
	Bizcocho (en 1 nivel)	0.5	2	10	170	15-20	
	Bizcocho (en 2 niveles)	1	2 y 4	10	170	20-25	
Tortas saladas	1.5	3	15	200	30-40		
<b>Pizza</b>	Pizza	0.5	2	15	220	15-20	
	Hogazas	1	3	10	200	15-20	
<b>Grill</b>	Lenguados	1	4	5	MAX	8-10	
	Broquetas de calamares y cangrejos	1	4	5	MAX	6-8	
	Filete de merluza	1	4	5	MAX	10	
	Verduras a la parrilla	1	3 o 4	5	MAX	10-15	
	Bistec de ternera	1	4	5	MAX	15-20	
	Chuletas	1	4	5	MAX	15-20	
	Hamburguesas	1	4	5	MAX	7-10	
	Caballa	1	4	5	MAX	15-20	
	Tostadas	n. 4	4	5	MAX	2-3	
	<b>Con asador automático (cuando existe)</b>						
		Asado de ternera	1.0	-	-	100%	80-90
		Pollo asado	1.5	-	-	100%	70-80
		Cordero asado	1.0	-	-	100%	70-80
<b>Gratinado</b>	Pollo a la parrilla	1.5	2	5	200	55-60	
	Sepias	1.5	2	5	200	30-35	
	<b>Con asador automático (cuando existe)</b>						
		Asado de ternera	1.5	-	10	200	70-80
		Cordero asado	1.5	-	10	200	70-80
		Pollo (asado) + patatas (en la bandeja)	1.5	-	10	200	70-75
<b>Pastelería</b>	Tartas	0.5	3	15	180	20-30	
	Torta de fruta	1	2 o 3	15	180	40-45	
	Plum-cake	0.7	3	15	180	40-50	
	Bizcocho	0.5	3	15	160	25-35	
	Creps rellenos (en 2 niveles)	1.2	2 y 4	15	200	30-35	
	Tortas pequeñas (en 2 niveles)	0.6	2 y 4	15	180-190	20-25	
	Bizcochitos salados de hojaldre y queso (en 2 niveles)	0.4	2 y 4	15	200-210	15-20	
	Hojaldre relleno con crema (en 3 niveles)	0.7	1 y 3 y 5	15	180	20-25	
	Bizcochos (en 3 niveles)	0.7	1 y 3 y 5	15	180	20-25	
	Merengue (en 3 niveles)	0.5	1 y 3 y 5	15	90	180	

! Los tiempos de cocción son indicativos y se pueden modificar en base a sus gustos personales.

# Precauciones y consejos

ES

! El aparato ha sido proyectado y fabricado en conformidad con las normas internacionales sobre seguridad. Estas advertencias se suministran por razones de seguridad y deben ser leídas atentamente.

## Seguridad general

- El aparato ha sido fabricado para un uso de tipo no profesional en el interior de una vivienda.
- El aparato no se debe instalar al aire libre, tampoco si el espacio está protegido porque es muy peligroso dejarlo expuesto a la lluvia y a las tormentas.
- Para mover el aparato utilice siempre las manijas correspondientes ubicadas en los costados del horno.
- No toque la máquina descalzo o con las manos y pies mojados o húmedos.
- **El aparato debe ser utilizado para cocinar alimentos, sólo por personas adultas y siguiendo las instrucciones contenidas en este manual. Cualquier otro uso (como por ejemplo: calefacción de ambientes) se debe considerar impropio y, por lo tanto, peligroso. El fabricante no puede ser considerado responsable por los daños derivados de usos impropios, erróneos e irracionales.**
- **Mientras se utiliza el aparato, los elementos calentadores y algunas partes de la puerta del horno se calientan mucho. Tenga cuidado y no tocarlos y mantenga a los niños alejados de ellos.**
- Evite que el cable de alimentación eléctrica de otros electrodomésticos entre en contacto con partes calientes del horno.
- No obstruya las aberturas de ventilación y de eliminación del calor.
- Tome la manija de apertura de la puerta en el centro: en los costados podría estar caliente.
- Utilice siempre guantes para horno para introducir o extraer recipientes.
- No cubra el fondo del horno con hojas de aluminio.
- No coloque materiales inflamables en el horno: si el aparato se pone en funcionamiento inadvertidamente, podría incendiarse.
- Cuando el aparato no se utiliza, controle siempre que los mandos estén en la posición "●"/"○".
- No desconecte el aparato de la toma de corriente tirando del cable sino sujetando el enchufe.
- No realice la limpieza o el mantenimiento sin haber desconectado primero el aparato de la red eléctrica.
- En caso de avería, no acceda nunca a los mecanismos internos para intentar una reparación. Llame al Servicio de Asistencia Técnica (*ver Asistencia*).
- No apoye objetos pesados sobre la puerta del horno abierta.

- No está previsto que el aparato sea utilizado por personas (incluidos los niños) con capacidades físicas, sensoriales o mentales disminuidas, por personas inexpertas o que no tengan familiaridad con el producto, salvo que estén vigiladas por una persona responsable de su seguridad, o que hayan recibido instrucciones preliminares sobre el uso del aparato.
- Evite que los niños jueguen con el aparato.

## Eliminación

- Eliminación del material de embalaje: respete las normas locales, de esta manera los embalajes podrán ser reutilizados.
- La norma europea 2002/96/CE sobre la eliminación de aparatos eléctricos y electrónicos (RAEE), establece que los electrodomésticos no se deben eliminar de la misma manera que los desechos sólidos urbanos. Los aparatos en desuso se deben reciclar adecuadamente para optimizar la tasa de recuperación y reciclaje de los materiales que los componen e impedir potenciales daños para la salud y el medio ambiente. El símbolo de la papelera tachada se encuentra en todos los productos para recordar la obligación de recolección separada. Para obtener mayor información sobre la correcta eliminación de electrodomésticos, los poseedores de los mismos podrán dirigirse al servicio público responsable o a los revendedores.

## Ahorrar y respetar el medioambiente

- Utilizando el horno en los horarios que van desde las últimas horas de la tarde hasta las primeras horas de la mañana, se colabora en la reducción de la carga de absorción de las empresas eléctricas.
- Se recomienda efectuar siempre las cocciones al GRILL y GRATIN con la puerta cerrada: se obtendrán así mejores resultados y también un sensible ahorro de energía (10% aproximadamente).
- Mantenga las juntas en buen estado y limpias para que se adhieran bien a la puerta y no provoquen dispersión del calor.

# Mantenimiento y cuidados

ES

## Interrumpir el suministro de corriente eléctrica

Antes de realizar cualquier operación, desconecte el aparato de la red de alimentación eléctrica.

## Limpiar el aparato

- Las partes externas esmaltadas o de acero inoxidable y las juntas de goma se pueden limpiar con una esponja empapada en agua tibia y jabón neutro. Si las manchas son difíciles de eliminar use productos específicos. Se aconseja enjuagar abundantemente y secar después de la limpieza. No utilice polvos abrasivos ni sustancias corrosivas.
- El interior del horno se debe limpiar preferentemente cada vez que se utiliza, cuando todavía está tibio. Utilice agua caliente y detergente, enjuague y seque con un paño suave. Evite el uso de productos abrasivos.
- Los accesorios se pueden lavar como cualquier vajilla, incluso en lavavajillas, con excepción de las guías deslizables.

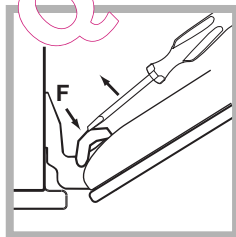
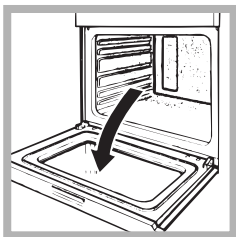
! No utilice nunca limpiadores a vapor o de alta presión para la limpieza del aparato.

## Limpiar la puerta

Limpie el vidrio de la puerta con esponjas y productos no abrasivos y séquelo con un paño suave; no utilice materiales ásperos abrasivos o raederas metálicas afiladas que puedan rayar la superficie y que dañen el vidrio.

Para realizar una limpieza más profunda es posible extraer la puerta del horno:

- Para ello, abra completamente la puerta (ver la figura);
- Con un destornillador, levante y gire las palancas F dispuestas en las dos bisagras (ver figura);



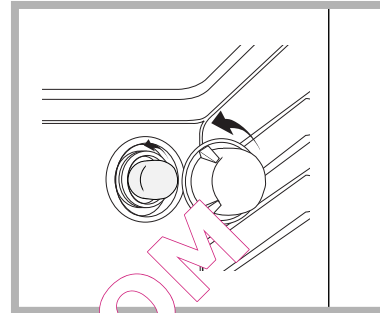
- Sujete la puerta de los costados y ciérrala lenta pero no completamente. Luego tire la puerta hacia sí, extrayéndola de su lugar (ver la figura). Vuelva a colocar la puerta siguiendo el mismo procedimiento pero en sentido contrario.

## Controlar las juntas

Controle periódicamente el estado de la junta que rodea la puerta del horno. Si se encontrara dañada llame al Centro de Asistencia Técnica más cercano (ver Asistencia). Es aconsejable no usar el horno hasta que no haya sido reparada.

## Sustituir la bombilla

Para sustituir la bombilla de iluminación del horno:

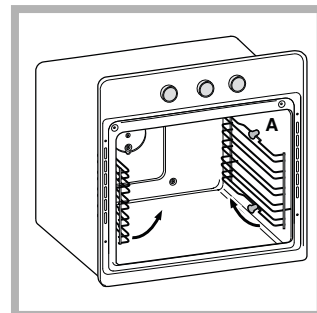


figura

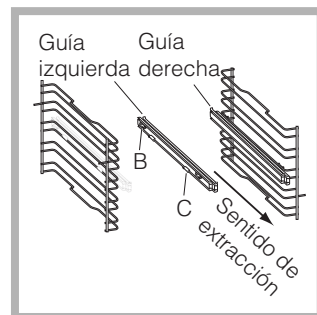
- Desenrosque la tapa de vidrio del portalámpara.
- Extraiga la bombilla y sustitúyala con una análoga: potencia de 25 W, casquillo E 14.
- Vuelva a colocar la tapa (ver la

## Montaje del Kit Guías Deslizables

Para montar las guías deslizables:

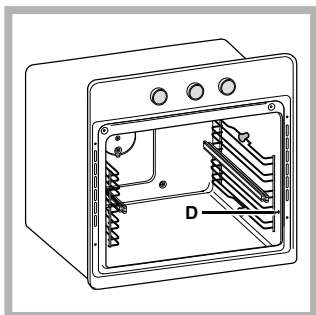


- Quite los dos bastidores extrayéndolos de los distanciadores A (ver la figura).



- Elija el nivel en el que va a introducir la guía deslizable. Prestando atención al sentido de extracción de dicha guía, coloque sobre el bastidor la ensambladura B primero y luego la C.

\* Presente sólo en algunos modelos.



3. Fije los dos bastidores, con las guías montadas, en los orificios correspondientes ubicados en las paredes del horno (*ver la figura*). Los orificios para el bastidor izquierdo están ubicados arriba, mientras que los orificios

para el derecho están abajo.

4. Por último, encastre los bastidores en los distanciadores A.

! No coloque las guías deslizables en la posición 5.

### Paneles catalíticos laterales y posterior\*

Son paneles recubiertos por un esmalte especial capaz de absorber la grasa que se desprende en las cocciones.

Este esmalte es lo suficientemente resistente como para permitir el deslizamiento de los distintos accesorios (parrillas, bandejas, etc.) sin deteriorarse. No debe ser motivo de preocupación la aparición de pequeñas trazas blancas en las superficies.

No obstante, se debe evitar:

- rayar el esmalte con objetos cortantes (por ejemplo un cuchillo);
- Utilizar detergentes o sustancias abrasivas.

## Asistencia

! No recurra nunca a técnicos no autorizados.

### Comuniquese:

- El tipo de anomalía;
- el modelo de la máquina (Mod.);
- el número de serie (S/N)

Esta información se encuentra en la placa de características ubicada en el aparato y/o en el embalaje.

La siguiente información es válida solo para España. Para otros países de habla hispana consulte a su vendedor.

### Ampliación de garantía

Llame al **902.36.5.5** y le informaremos sobre el fantástico plan de ampliación de garantía hasta 5 años.

Consiga una cobertura total adicional de:

- piezas y componentes
  - Mano de obra de los técnicos
  - Desplazamiento a su domicilio de los técnicos
- NO PAGUE AVERIAS NUNCA MAS**

### Servicio de asistencia técnica (SAT)

Llame al **902.133.133** y nuestros técnicos intervendrán con rapidez y eficacia, devolviendo el electrodoméstico a sus condiciones óptimas de funcionamiento.

En el SAT encontrará recambios, accesorios y productos específicos para la limpieza y mantenimiento de su electrodoméstico a precios competitivos.

ESTAMOS A SU SERVICIO

\* Presente sólo en algunos modelos.

# Instruções para a utilização

FORNO

PT

IT

Italiano, 1

GB

English, 15

FR

Français, 28

ES

Espanol, 41

PT

Português, 54

GR

Ελληνικά, 67

FK 61 X /HA  
FK 63J X /HA  
FK 65 X /HA  
FK 61 /HA  
FK 63 /HA  
FK 65 /HA  
FKQ 61 /HA  
FKQ 63S C/HA  
FK 63S C X /HA  
FK 63S C /HA  
FK 63C X /HA  
FKQ 63C /HA  
FK 63C /HA  
7OFK 637J X RU/HA  
7OFK 637J RU/HA  
7OFK 638J X RU/HA  
7OFK 638J RU/HA  
7OFK 637JC X RU/HA  
7OFK 637JC RU/HA  
UT 63SC X /HA  
UT 63SC /HA  
UTQ 63SC /HA  
FK 619J X /HA  
FK 619J /HA  
FKQ 616J /HA  
FK 63 X /HA  
FK 736JC X /HA  
FK 736JC /HA  
FKQ 73C /HA  
UT 63 C X/HA  
UT 63 C/HA

## Índice

### Instalação, 55-56

Posicionamento  
Ligação eléctrica  
Placa de identificação

### Descrição do aparelho, 57

Vista de conjunto  
Painel de comandos

### Início e utilização, 58

Início do forno  
Utilizar o contador de minutos  
Alça embutida

### Programador analógico, 59-60

Programar o contador de minutos  
Acertar a hora  
Programação da cozedura

### O programador de cozedura electrónico,

Programar o relógio  
Programar o contador de minutos  
Programação da cozedura

### Programas, 62-63

Programas de cozedura  
Conselhos práticos para a cozedura  
Tabela de cozedura

### Precauções e conselhos, 64

Segurança geral  
Eliminação  
Economia e respeito do meio ambiente

### Manutenção e cuidados, 65-66

Desligar a corrente eléctrica  
Limpeza do aparelho  
Limpeza da porta  
Substituição da lâmpada  
Montagem do Kit Guias corrediças  
Assistência técnica

# Instalação

PT

! É importante guardar este folheto para poder consultá-lo a qualquer momento. No caso de venda, cessação ou mudança, assegure-se que o mesmo permanece com o aparelho para informar o novo proprietário sobre o funcionamento e sobre as respectivas advertências.

! Leia com atenção as instruções: há informações importantes sobre a instalação, a utilização e a segurança.

## Posicionamento

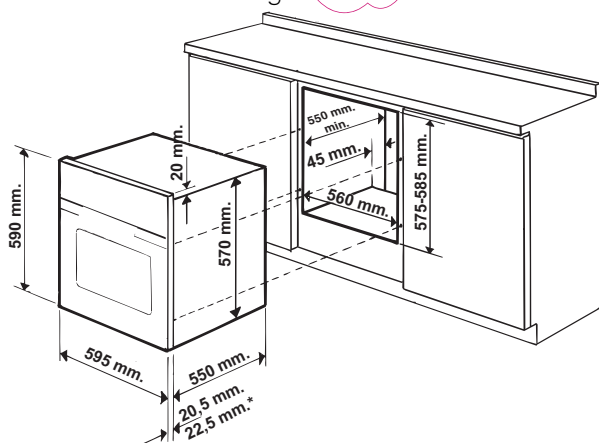
! As embalagens não são brinquedos para as crianças e devem ser eliminadas em conformidade com as regras de colecta diferenciada (veja em *Precauções e Conselhos*).

! A instalação deve ser realizada segundo estas instruções e por pessoal profissional qualificado. Uma instalação errada pode causar danos a pessoas, animais ou objectos.

## Encaixe

Para garantir um bom funcionamento do aparelho é necessário que o móvel seja de características adequadas:

- os painéis adjacentes ao forno devem ser de material resistente ao calor;
- no caso de móveis de madeira contraplacada, as colas devem ser resistentes à temperatura de 100°C.
- para encaixar o forno, quer no caso de instalação **sob uma banca** (veja a figura) quer em **coluna**, o móvel deve ter as seguintes medidas:

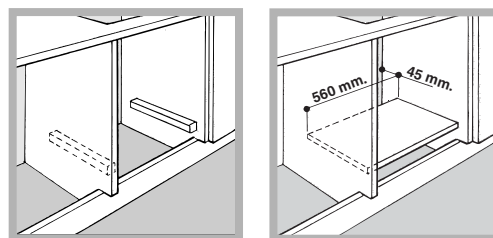


### \* Apenas para os modelos em inox

! Depois de ter encaixado o aparelho, não deve ser possível contacto com as partes eléctricas. As declarações de consumo indicadas na placa das características foram medidas com este tipo de instalação.

## Ventilação

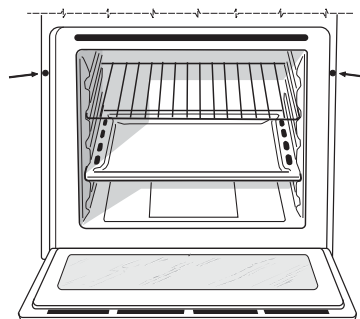
Para garantir uma boa ventilação é necessário eliminar a parede traseira do vão. É preferível instalar o forno de maneira que apoie-se sobre duas ripas de madeira, ou sobre uma tábua com uma abertura de pelo menos 45 x 560 mm. (veja as figuras).



## Colocar no centro e prender

Para prender o aparelho no móvel:

- abra a porta do forno;
- tire as borrachas que cobrem os furos de fixação colocados na moldura perimetral;
- fixe o forno ao móvel utilizando os 2 parafusos para madeira;
- posicione novamente as borrachas para cobrir os furos.

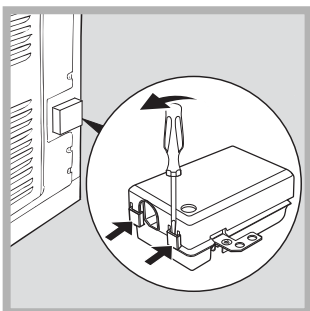


! Todos os componentes de garantia da protecção precisam estar presos de modo que não possam ser tirados sem o emprego de uma ferramenta.

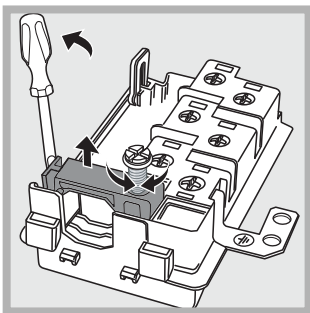
## Ligação eléctrica

! Os fornos equipados com cabo de fornecimento com três pólos, são preparados para funcionar com corrente alternada na tensão e frequência de fornecimento indicadas na placa de identificação situada no aparelho (*veja a seguir*).

### Montagem do cabo de fornecimento



1. Para abrir a caixa de terminais faça alavanca com uma chave de parafuso nas linguetas aos lados da tampa: puxe e abra a tampa (*veja a figura*).



2. Desatarraxe o parafuso da braçadeira e tire-o utilizando uma chave de fendas (*veja a figura*).

3. Tire os parafusos dos contactos L-N- $\perp$  e, em seguida, prenda os fios em baixo das coberturas dos parafusos obedecendo as cores: Azul (N) Castanho (L) Amarelo-Verde ( $\perp$ ).

### Ligação do cabo de alimentação à rede

Monte no cabo uma ficha em conformidade com as normas para a carga indicada na placa de identificação (*veja ao lado*).

No caso de uma ligação directa à rede, será necessário interpor, entre o aparelho e a rede, um interruptor omnipolar com abertura mínima entre os contactos de 3 mm, na dimensão certa para a carga e em conformidade com as normas em vigor (a ligação à terra não deve ser interrompida pelo interruptor). O cabo de alimentação deve ser colocado de maneira que em nenhum ponto ultrapasse de 50°C a temperatura do ambiente.

! O técnico instalador é responsável pela realização certa da ligação eléctrica e da obediência das regras de segurança.

Antes de efectuar a ligação, certifique-se que:

- a tomada tenha uma ligação à terra e seja em conformidade com a legislação;
- a tomada tenha a capacidade de suportar a carga máxima de potência da máquina, indicada na placa de identificação (*veja a seguir*);
- a tensão de alimentação seja entre os valores da placa de identificação (*veja a seguir*);
- a tomada seja compatível com a ficha do aparelho. Em caso contrário, substitua a tomada ou a ficha; não empregue extensões nem tomadas múltiplas.

! Depois de ter instalado o aparelho, o acesso ao cabo eléctrico e à tomada da corrente deve ser fácil.

! O cabo não deve ser dobrado nem comprimido.

! O cabo deve ser verificado periodicamente e substituído somente por técnicos autorizados (*veja a Assistência técnica*).

**! A empresa assume-se de qualquer responsabilidade se estas regras não forem obedecidas.**

#### PLACA DAS CARACTERÍSTICAS

<b>Medidas</b>	largura 43,5 cm altura 32 cm profundidade 41,5 cm
<b>Volume</b>	Litros 58
<b>Ligações eléctricas</b>	tensão a 220-240V~ 50/60Hz ou 50 Hz (vide a placa das características) potência máxima absorvida 2800W

<b>ETIQUETA DE ENERGIA</b>	Directiva 2002/40/CE sobre a etiqueta dos fornos eléctricos. Norma EN 50304 Consumo de energia com convecção Natural - função de aquecimento:  Tradicional; Consumo energia declaração Classe com convecção Forçada - função de aquecimento:  Pastéis.
----------------------------	--

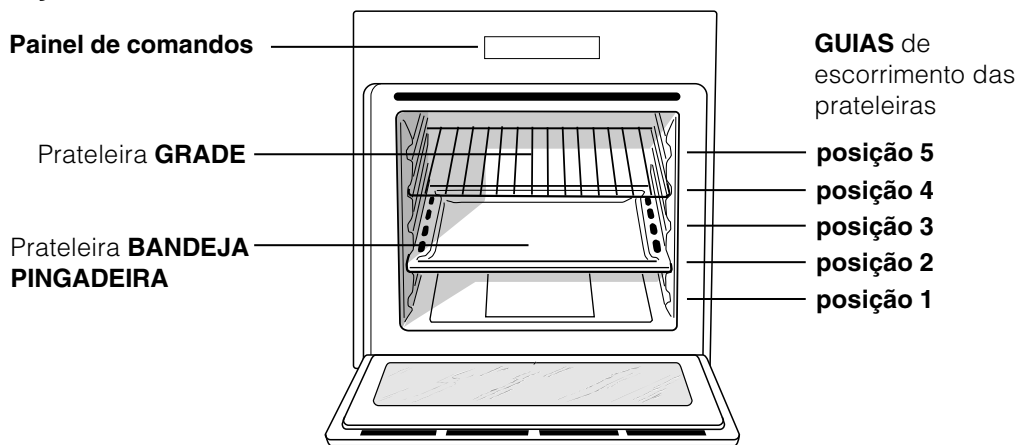


Este aparelho está em conformidade com as seguintes Directivas da Comunidade Europeia: 2006/95/CEE de 12/12/06 (Baixa Tensão) e posteriores modificações - 2004/108/CEE de 15/12/04 (Compatibilidade Electromagnética) e posteriores modificações - 93/68/CEE de 22/07/93 e posteriores modificações. 2002/96/CE e posteriores modificações.

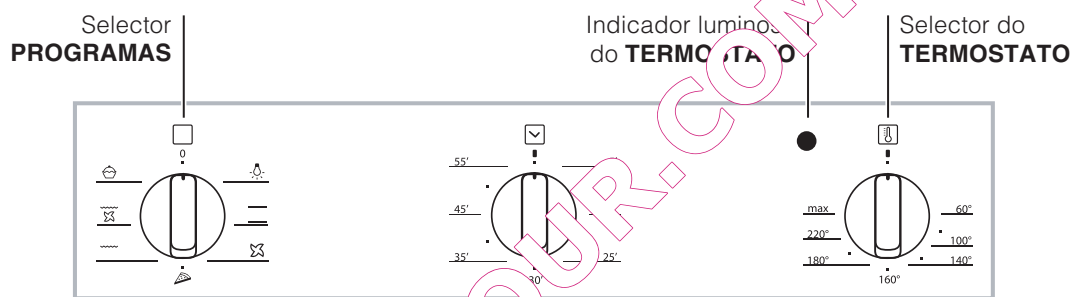


# Descrição do aparelho

## Vista de conjunto



## Painel de comandos



\* Presente apenas em alguns modelos.

# Início e utilização

PT

! Quando o acender pela primeira vez, aconselhamos de fazer funcionar o forno vazio pelo menos durante uma hora, com o termóstato posto à temperatura máxima e a porta fechada. Em seguida, pode apagar, abrir a porta do forno e ventilar a sala. O odor que se sente deve-se à evaporação das substâncias empregadas para proteger o forno.

Alguns modelos dispõem de um sistema de dobradiças que consente o fechamento da porta lentamente, sem que seja necessário acompanhá-la com a mão até o final do percurso. Para uma correcta utilização, antes de fechar:

- abra inteiramente a porta;
- evite forçar o fechamento manualmente.

## Início do forno

1. Para seleccionar o programa de cozedura que desejar, rode o selector dos PROGRAMAS.
2. Para escolher a temperatura rode o selector do TERMÓSTATO. Uma lista com as cozeduras e as respectivas temperaturas aconselhadas pode ser consultada na Tabela de cozedura (*veja os Programas*).
3. O indicador luminoso do TERMÓSTATO aceso indica a fase de aquecimento até a temperatura definida.
4. Durante a cozedura é sempre possível:
  - modificar o programa de cozedura mediante o selector dos PROGRAMAS;
  - modificar a temperatura mediante o selector do TERMÓSTATO;
  - interromper a cozedura se recomendar o selector dos PROGRAMAS na posição "0".

! Nunca encoste objectos no fundo do forno, para evitar riscos de danos ao esmalte.


! Coloque sempre os recipientes de cozedura sobre a grelha fornecida.

## Ventilação de arrefecimento

Para obter uma redução das temperaturas externas, uma ventoinha de arrefecimento gera um jacto de ar que sai entre o painel de comandos, a porta do forno e a parte inferior da porta do forno.

! No final da cozedura, a ventoinha continua a funcionar até o forno arrefecer suficientemente.

## Luz do forno

Acende-se se for seleccionado  mediante o selector dos PROGRAMAS. Permanece acesa quando se seleccionar um programa de cozedura.

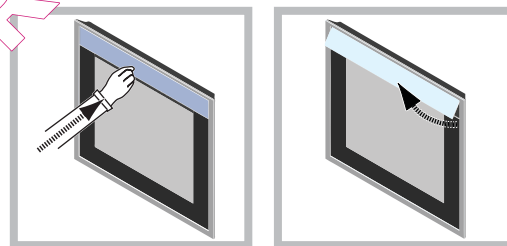
## Utilizar o contador de minutos\*

1. Antes de mais nada, para dar corda na campainha é necessário rodar o selector do TIMER uma volta quase inteira na direcção dos ponteiros do relógio.
2. Volte na direcção contrária aos ponteiros do relógio, configure o tempo que desejar, fazendo coincidir o selector TIMER com o tempo indicado no painel de comandos.
3. O timer é um contador de minutos: quando tiver passado o tempo, toca um sinal acústico.

! O timer não comanda o forno para acender-se ou apagar-se.

## Alça embutida

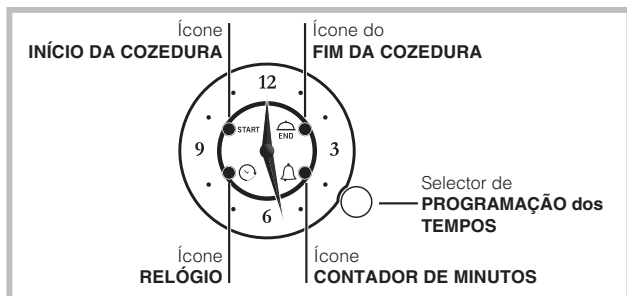
Alguns modelos dispõem de alça embutida integrada na porta do forno. É suficiente uma leve pressão e a abertura (push) facilita a pega para abrir e fechar o forno. No fim da utilização, é possível fechar exercendo apenas uma leve pressão.



\* Presente apenas em alguns modelos.

# Programador Analógico\*

PT



! Todas as programações são possíveis somente se o forno estiver ligado ao sistema eléctrico. Em caso de falta de corrente eléctrica, por mais de 10 segundos, o programador pára: ao voltar a corrente eléctrica, o ícone RELÓGIO piscará para indicar que houve um black-out e que é necessário regular novamente o horário.

Se o black-out se verificar durante uma cozedura programada, o tempo programado recomeça do ponto onde havia parado (por ex. se eu programar 1 hora de duração e durante esta cozedura houver um black-out de 30 minutos, o programa terminará após 1 hora e 30 minutos). Também neste caso, o ícone RELÓGIO piscará e a hora deverá ser novamente acertada.

## COZEDURA MANUAL

Se não tiver sido activada nenhuma programação, o forno será utilizável na modalidade manual actual, através dos selectores PROGRAMAS e TERMOSTATO.

## Programe o contador de minutos

! Esta função não interrompe a cozedura e consiste do uso do forno; permite apenas acionar um sinal acústico quando terminarem os minutos programados. O contador de minutos poderá ser utilizado somente se não houver alguma programação em andamento.

Para activar o contador de minutos, pressione brevemente o selector 3 vezes até que o ícone CONTADOR DE MINUTOS comece a piscar. A programação do contador de minutos é idêntica àquela da hora do fim de cozedura (veja o respectivo parágrafo).

## Acertar a hora

Para acertar a hora indicada pelos ponteiros, pressione brevemente por 4 vezes o selector até que o ícone do RELÓGIO comece a piscar.

Para incrementar ou decrementar o horário visualizado com passos de 1 minuto, gire o selector no sentido dos ponteiros do relógio e o ponteiro dos minutos irá mover-se a passos de um minuto no sentido horário ou anti-horário.

Após 10 segundos desde a última actualização, o programador sairá automaticamente da modalidade de regulação.

\* Presente apenas em alguns modelos.

## Programação da cozedura

### Planeamento de uma duração com início imediato

A programação da hora de fim da cozedura permite iniciar logo e terminar a cozedura de modo automático conforme o horário programado.

Para programar a hora de fim da cozedura, prima 2 vezes brevemente o selector até que o ícone do FIM DA COZEDURA fique intermitente.

Para incrementar ou decrementar o horário visualizado com passos de 1 minuto, gire o selector no sentido dos ponteiros do relógio e o ponteiro dos minutos irá mover-se a passos de um minuto no sentido horário ou anti-horário.

A intermitência do ícone de FIM DA COZEDURA continua por 10 segundos desde a última rotação. O programa pode ser confirmado premindo o selector ou deixando passar os 10 segundos desde que tenha sido programado ao menos 1 minuto de cozedura. O ícone FIM DA COZEDURA aceso indica que a programação foi efectuada.

Pressione o programa de cozedura que desejar durante o selector dos PROGRAMAS.

O forno acende-se logo e desliga-se na hora programada para o fim da cozedura.

Para visualizar o programa configurado, prima brevemente e solte o selector; os ponteiros e os ícones visualização o programa configurado.

No fim da cozedura, o ícone FIM DA COZEDURA piscará e o alarme emitirá sinais acústicos por 1 minuto (para desactivá-lo, pressione brevemente o selector).

Colocar o selector dos PROGRAMAS na posição "0".

- Exemplo: são 9:00 horas e é programada como hora de fim de cozedura 10:15. O programa começa imediatamente e termina automaticamente às 10:15, durando uma hora e 15 minutos.

### Planeamento de uma duração com início posterior

A programação da hora de fim da cozedura permite iniciar logo e terminar a cozedura de modo automático conforme as horas programadas.

Para programar a hora de fim da cozedura, prima 1 vez brevemente o selector até que o ícone do INÍCIO DA COZEDURA fique intermitente.

Para incrementar ou decrementar a hora de início da cozedura com passos de 1 minuto, gire o selector no sentido dos ponteiros do relógio e o ponteiro dos minutos irá mover-se a passos de um minuto no sentido horário ou anti-horário.

A intermitência do ícone de INÍCIO DA COZEDURA continua por 10 segundos desde a última rotação. Se durante este tempo não se girar ou premir o selector, os ponteiros voltarão automaticamente a visualizar o horário e o programa será anulado. Após ter

programado a hora de início da cozedura (ícone INÍCIO DA COZEDURA aceso fixo), premindo novamente o selector passa-se à programação da hora do fim da cozedura (ícone FIM DA COZEDURA de apagado passa a intermitente), desde que tenha sido programado ao menos 1 minuto, caso contrário a programação decairá.

Para a programação da hora de fim da cozedura, siga o procedimento descrito acima.

Selecione o programa de cozedura que desejar mediante o selector dos PROGRAMAS. O forno irá acender-se no horário programado e desligar-se na hora de fim de cozedura escolhida.

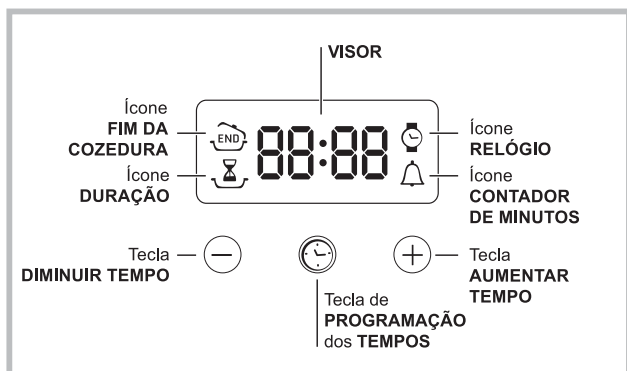
- Exemplo: são 9:00 horas, programamos as 11:00 como hora de início e as 12:15 como hora de fim da cozedura. O programa começa automaticamente às 11:00 e termina às 12:15, durando uma hora e 15 minutos.

! Para cancelar uma programação, prima o selector por 3 segundos: a programação será cancelada e o programador voltará para a modalidade de cozedura manual.

QUEL FOUR.COM

# O programador electrónico\*

PT



## Regule o relógio

! Pode-se configurar, quando o forno estiver apagado, ou mesmo quando estiver aceso, mas não programar o fim de uma cozedura.

Depois de ligar à rede eléctrica ou depois de um corte

de corrente o ícone e os quatro algarismos do VISOR piscam.

1. Premir várias vezes a tecla até o ícone e os três algarismos do VISOR piscarem;
2. com as teclas "+" e "-" regule a hora; se manter pressionadas as teclas, os números passarão mais rapidamente para facilitar a configuração.
3. Aguarde 10 segundos ou carregue novamente na tecla para fixar a programação.

## Programe o contador de minutos

! Esta função não interrompe a cozedura e prescinde do uso do forno; permite apenas cancelar o sinal acústico quando terminarem os minutos programados.

1. Premir várias vezes a tecla até o ícone e os três algarismos do VISOR piscarem;
2. com as teclas "+" e "-" regule o tempo desejado; se manter pressionadas as teclas, os números passarão mais rapidamente para facilitar a configuração.
3. Aguarde 10 segundos ou carregue novamente na tecla para fixar a programação.

Em seguida será mostrada a contagem regressiva no final da qual tocará o sinal acústico.

## Programação da cozedura

! É possível programar somente depois de ter seleccionado um programa de cozedura.

### Programação da duração da cozedura

1. Carregue várias vezes na tecla até o ícone e os primeiros três algarismos piscarem no VISOR;

2. com as teclas "+" e "-" regule a data desejada; se manter pressionadas as teclas, os números passarão mais rapidamente para facilitar a configuração.

3. Aguarde 10 segundos ou carregue novamente na tecla para fixar a programação.

4. depois que terminar o prazo, no VISOR aparecerá escrito END e tocará um sinal acústico. Para interrompê-lo, carregue numa tecla qualquer.

- Exemplo: São 9:00 horas e é programada uma duração de cozedura de 1 hora e 15 minutos. O programa irá terminar automaticamente às 10:15.

### Programar o fim de uma cozedura

! A programação do fim da cozedura é possível somente depois de ter definido uma duração para a cozedura.

1. Realize as operações de 1 a 3 descritas para a duração;
2. em seguida premir a tecla até o ícone e os quatro algarismos do VISOR piscarem;
3. com as teclas "+" e "-" regule a hora do fim da cozedura desejada; se manter pressionadas as teclas, os números passarão mais rapidamente para facilitar a configuração.
4. Aguarde 10 segundos ou carregue novamente na tecla para fixar a programação.
5. depois que terminar o prazo, no VISOR aparecerá escrito END e tocará um sinal acústico. Para interrompê-lo, carregue numa tecla qualquer.

Os ícones e acesos avisam que foi realizada uma programação. No DISPLAY são mostradas a hora de final de cozedura e a duração alternadas.

- Exemplo: são 9:00 horas e é programada uma duração de 1 hora. Planeia-se as 12:30 como hora de final. O programa iniciará automaticamente às 11:30.

### Como anular uma programação

Para anular uma programação:

- em seguida premir a tecla até o ícone da configuração a ser anulada e os algarismos do VISOR piscarem; Carregue na tecla "-" até que no visor apareçam os valores 00:00.
- mantenha pressionadas contemporaneamente as teclas "+" e "-"; deste modo anulam-se todas as programações efectuadas, inclusive o contador de minutos.

\* Presente apenas em alguns modelos.

# Programas

PT

## Programas de cozedura

! Para todos os programas pode ser regulada uma temperatura entre 60°C e MÁX., excepto:

- GRILL (é aconselhável configurar somente em MÁX.);
- GRATIN (é aconselhável não ultrapassar a temperatura de 200°C).

### Programa de FORNO TRADICIONAL

Activam-se os dois elementos aquecedores inferior e superior. Com esta cozedura tradicional é melhor utilizar uma única prateleira: com mais de um tabuleiro haverá má distribuição da temperatura.

### Programa de COZEDURA MÚLTIPLA

Activam-se todos os elementos aquecedores (superior, inferior e circular) e entra em funcionamento a ventoinha. Como o calor é constante e uniforme em todo o forno, o ar coze e cora os alimentos de maneira uniforme. É possível utilizar simultaneamente dois tabuleiros no máximo.

### Programa do FORNO PARA PIZZA

Activam-se os elementos aquecedores inferior e circular e entra em funcionamento a ventoinha. Esta combinação possibilita um aquecimento rápido do forno, com um grande fluxo de calor principalmente por baixo. Se utilizar mais de uma prateleira de cada vez, será necessário trocar a posição das mesmas na metade da cozedura.

### Programa de GRILL

Activa-se o elemento aquecedor superior e começa a funcionar o espeto rotatório (se houver). Uma temperatura alta e directa do grill é aconselhada para os alimentos que necessitem de uma alta temperatura superficial. Coza com a porta do forno fechada.

### Programa de GRATIN

Activa-se o elemento aquecedor superior e começam a funcionar a ventoinha e o espeto rotatório (se houver). Une a irradiação térmica unidireccional com a circulação forçada do ar no interior do forno. Deste modo, impede-se a queimadura da superfície dos alimentos ao aumentar-se o poder de penetração do calor. Coza com a porta do forno fechada.

\* Presente apenas em alguns modelos.

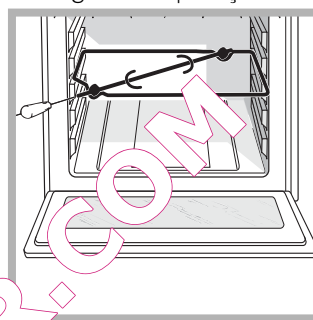


### Programa do FORNO PARA PASTÉIS

Liga-se o elemento aquecedor traseiro e entra em funcionamento a ventoinha para garantir um calor suave e uniforme no interior do forno. Esta função é indicada para a cozedura de comidas delicadas, (especialmente doces que necessitem de levedação) e algumas preparações "mignon" em 3 prateleiras simultaneamente.

### Espeto giratório\*

Para accionar o espeto rotativo (*veja a figura*) realize as seguintes operações:



1. coloque a bandeja pingadeira na posição 1;
2. coloque o suporte do espeto rotativo na posição 3 e enfie o espeto no respectivo furo, situado na parede traseira do forno;
3. para ligar o espeto giratório coloque o selector dos

PROGRAMAS em

## Conselhos práticos para cozedura

! Nas cozeduras ventiladas não utilize as posições das prateleiras 1 e 5: estes recebem directamente ar quente que poderia provocar queimaduras em alimentos delicados.

! Nas cozeduras de GRILL e GRATIN, coloque a bandeja pingadeira na posição 1 para recolher os resíduos de cozedura (molhos e/ou gordura).

### COZEDURA MÚLTIPLA

- Utilize as posições 2 e 4 dos tabuleiros, coloque na 2 os alimentos que necessitem de mais calor.
- Coloque a bandeja pingadeira em baixo e a grade em cima.

### GRILL

- Coloque a grade na posição 3 ou 4, disponha os alimentos no centro da grade.
- É aconselhável configurar o nível de energia no máximo. Não se alarme se a resistência superior não permanecer constantemente acesa: o seu funcionamento é controlado por um termóstato.

### FORNO PARA PIZZA

- Utilize uma forma de alumínio leve, apoie-a na grelha do forno. Se utilizar o tabuleiro de recolha aumentará os tempos de cozedura e dificilmente será obtida uma pizza crocante.
- No caso de pizzas com muita cobertura é aconselhável colocar o queijo mozzarella na metade da cozedura.

## Tabela de cozedura

Programas	Alimentos	Peso (Kg)	Posição das prateleiras	Pré aquecimento (minutos)	Temperatura aconselhada	Duração da cozedura (minutos)	
<b>Tradicional</b>	Pato	1	3	15	200	65-75	
	Carne de vitela ou vaca assada	1	3	15	200	70-75	
	Carne de porco assada	1	3	15	200	70-80	
	Biscoitos (de massa tenra)	-	3	15	180	15-20	
	Tartes	1	3	15	180	30-35	
<b>Cozedura Múltipla</b>	Pizza (em 2 prateleiras)	1	2 e 4	15	230	15-20	
	Lasanha	1	3	10	180	30-35	
	Cordeiro	1	2	10	180	40-45	
	Frango assado com batatas	1+1	2 e 4	15	200	60-70	
	Cavala	1	2	10	180	30-35	
	Plum cake	1	2	10	170-180	40-50	
	Bignés (em 2 prateleiras)	0.5	2 e 4	10	190	20-25	
	Biscoitos (em 2 prateleiras)	0.5	2 e 4	10	180	10-15	
	Pão-de-ló (em 1 prateleira)	0.5	2	10	170	15-20	
	Pão-de-ló (em 2 prateleiras)	1	2 e 4	10	170	20-25	
Tortas salgadas	1.5	3	15	200	30-40		
<b>Pizza</b>	Pizza	0.5	3	15	220	15-20	
	Fogaça	1	2 ou 3	10	200	15-20	
<b>Grelhador</b>	Linguado	1	4	5	MAX	8-10	
	Espetinhos de calamares e camarão	1	4	5	MAX	6-8	
	Filé de bacalhau	1	4	5	MAX	10	
	Verduras na grelha	1	3 ou 4	5	MAX	10-15	
	Bife de vitela	1	4	5	MAX	15-20	
	Costeletas	1	4	5	MAX	15-20	
	Hambúrgueres	1	4	5	MAX	7-10	
	Cavala	1	4	5	MAX	15-20	
	Tostas	1	4	5	MAX	15-20	
	Tostas	n. 4	4	5	MAX	2-3	
	<b>Com espeto giratório (se houver)</b>						
		Vitela no espeto	1.0	-	-	100%	80-90
		Frango no espeto	1.5	-	-	100%	70-80
	Cordeiro no espeto	1.0	-	-	100%	70-80	
<b>Gratin</b>	Frango na grelha	1.5	2	5	200	55-60	
	Chocas	1.5	2	5	200	30-35	
	<b>Com espeto giratório (se houver)</b>						
		Vitela no espeto	1.5	-	10	200	70-80
		Cordeiro no espeto	1.5	-	10	200	70-80
		Frango (no espeto) com batatas (na bandeja pingadeira)	1.5	-	10	200	70-75
			-	2	10	200	70-75
<b>Pastéis</b>	Tartes	0.5	3	15	180	20-30	
	Torta de fruta	1	2 ou 3	15	180	40-45	
	Plum cake	0.7	3	15	180	40-50	
	Pão-de-ló	0.5	3	15	160	25-35	
	Crêpes recheadas (em 2 prateleiras)	1.2	2 e 4	15	200	30-35	
	Queques pequenos (em 2 prateleiras)	0.6	2 e 4	15	180-190	20-25	
	Salgadinhos folhados como queijo (em 2 prateleiras)	0.4	2 e 4	15	200-210	15-20	
	Bignés (em 3 prateleiras)	0.7	1 e 3 e 5	15	180	20-25	
	Biscoitos (em 3 prateleiras)	0.7	1 e 3 e 5	15	180	20-25	
	Merengues (em 3 prateleiras)	0.5	1 e 3 e 5	15	90	180	

! Os tempos de cozedura são indicativos e podem ser modificados em função dos próprios gostos pessoais.

# Precauções e conselhos

PT

! Este aparelho foi projectado e fabricado em conformidade com as normas internacionais de segurança. Estas advertências são fornecidas por razões de segurança e devem ser lidas com atenção.

## Segurança geral

- Este aparelho foi concebido para utilização de tipo não profissional no âmbito de moradas.
- Este aparelho não deve ser instalado ao ar livre, mesmo num sítio protegido, porque é muito perigoso deixá-lo exposto a chuva e temporais.
- Para deslocar o aparelho pegue-o sempre pelos específicos manípulos, situados aos lados do forno.
- Não toque na máquina se estiver descalço, ou se as suas mãos ou pés estiverem molhados ou húmidos.
- **Este aparelho deve ser empregado para cozer alimentos, somente por pessoas adultas e segundo as instruções apresentadas neste folheto. Qualquer outro uso (como por exemplo, aquecedor de ambientes) deve ser considerado impróprio e portanto perigoso. O fabricante não pode ser considerado responsável por eventuais danos derivados de usos impróprios, errados e irrazoáveis.**
- **Durante o uso deste aparelho, os elementos aquecedores e algumas das partes da porta do forno esquentam-se muito. Tome cuidado para não tocar nos mesmos e mantenha as crianças afastadas.**
- Evite que o cabo de alimentação de outros electrodomésticos encoste-se em partes quentes do forno.
- Não tape as aberturas de ventilação de eliminação de calor.
- Pegue pelo centro a maçaneta da abertura da porta: os lados podem estar quentes.
- Utilize luvas de forno para ligar e tirar recipientes.
- Não forre o fundo do forno com folhas de alumínio.
- Não guarde material inflamável no forno: se o aparelho for inadvertidamente colocado a funcionar, poderia incendiar-se.
- Assegure-se sempre que os selectores estejam na posição "●"/"○" quando não estiver a utilizar o aparelho.
- Não puxe pelo cabo para desligar a ficha da tomada eléctrica, pegue pela ficha.
- Não realize limpeza nem manutenção sem antes ter desligado a ficha da rede eléctrica.
- Se houver avarias, em nenhum caso mexa nos mecanismos internos para tentar repará-las. Contacte a Assistência Técnica (*veja a Assistência técnica*).
- Não coloque objectos pesados sobre a porta do forno aberta.

- Não é previsto que este aparelho seja utilizado por pessoas (incluso crianças) com reduzidas capacidades físicas, sensoriais ou mentais, por pessoas inexperientes ou que não tenham familiaridade com o produto, a não ser que seja vigiadas por uma pessoa responsável pela sua segurança ou que tenham recebido instruções preliminares sobre o uso do aparelho.
- Evite que as crianças brinquem com o aparelho.

## Eliminação

- Eliminação do material de embalagem: obedeça as regras locais, de maneira que as embalagens possam ser reutilizadas.
- A directiva Europeia 2002/96/CE relativa aos resíduos de equipamentos eléctricos e electrónicos (REEE) prevê que os electrodomésticos não devem ser eliminados no normal fluxo dos resíduos sólidos urbanos. Os aparelhos não mais utilizados devem ser recolhidos separadamente para otimizar a taxa de recuperação e reciclagem dos materiais que os compõem e impedir potenciais danos à saúde e ao meio ambiente. O símbolo da lixeira cancelada está indicado em todos os produtos para lembrar o dever de colecta selectiva. Para maiores informações sobre a correcta eliminação dos electrodomésticos, os proprietários poderão contactar o serviço de colecta público ou os revendedores.

## Economia e respeito do meio ambiente

- Utilizando o forno nos horários a partir do fim da tarde, até as primeiras horas da manhã, estará contribuindo para reduzir a carga de absorção das empresas de fornecimento de electricidade.
- É recomendável realizar as cozeduras GRILL e GRATIN sempre com a porta fechada: quer para obter melhores resultados, quer para uma sensível economia de energia (aproximadamente 10%).
- Mantenha as guarnições eficientes e limpas, para poderem aderir bem na porta e não causar dispersão de calor.



# Manutenção e cuidados

PT

## Desligar a corrente eléctrica

Antes de realizar qualquer operação, desligue o aparelho da alimentação eléctrica.

## Limpeza do aparelho

- As partes externas esmaltadas ou inoxidáveis e as guarnições de borracha podem ser limpas com uma esponja molhada com água morna e sabão neutro. Se for difícil remover as manchas, empregue produtos específicos. É aconselhado enxaguar com água abundante e enxugar depois da limpeza. Não empregue pós abrasivos nem substâncias corrosivas.
- O interior do forno deve ser sempre limpo de preferência depois de cada utilização, enquanto ainda estiver morno. Utilize água quente e detergente, enxagúe e enxugue com um pano macio. Evite abrasivos.
- Os acessórios podem ser lavados como quaisquer utensílios, inclusive numa máquina de lavar loiça, excepto as guias corredeiras.

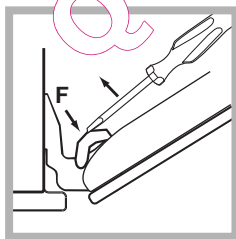
! Nunca utilize equipamento de limpeza a vapor ou de alta pressão para limpar a aparelhagem.

## Limpeza da porta

Limpar o vidro da porta com esponjas e produtos não abrasivos e enxugue com um pano macio; não usar materiais ásperos, abrasivos ou espátulas metálicas afiadas que podem arranhar a superfície e partir o vidro.

Para uma limpeza mais cuidadosa, é possível retirar a porta do forno.

1. abra a porta inteiramente (veja a figura);
2. utilizando uma chave de fendas, levante e rode as alavancas F situadas nas duas aberturas (veja a figura);



3. segure a porta dos dois lados exteriores e feche-a novamente devagar mas não inteiramente; Em seguida puxe a porta para a frente e retire-a do seu lugar (veja a figura).

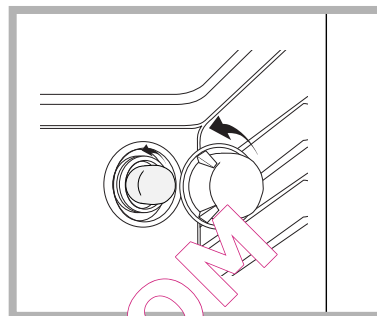
Para montar novamente a porta realize, na ordem contrária, as mesmas operações.

## Verificação das guarnições

Verifique periodicamente o estado da guarnição ao redor da porta do forno. Se houver danos, contacte o Centro de Assistência Técnica mais próximo (veja a Assistência técnica). É aconselhável não usar o forno antes do mesmo ter sido reparado.

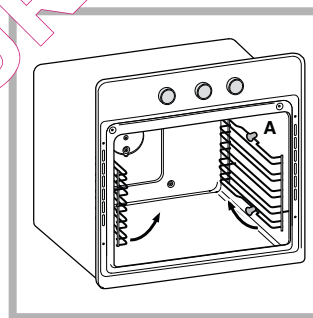
## Substituição da lâmpada

Para substituir a lâmpada de iluminação do forno:



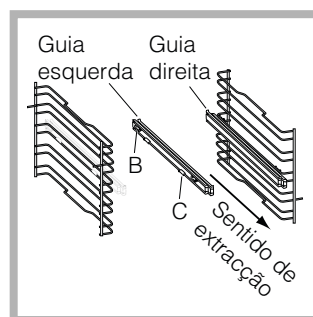
1. Desatarraxe a tampa em vidro do bocal da lâmpada.
2. Desenrosque a lâmpada e troque-a por outra análoga: potência 25 W, engate E 14.
3. Monte novamente a tampa (veja a figura).

## Montagem do Kit Guias corredeiras



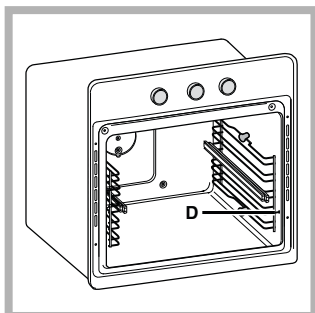
Para montar as guias corredeiras:

1. Remova os dois caixilhos tirando-os dos espaçadores A (veja a figura).



2. Escolher a prateleira na qual inserir a guia. Prestando atenção ao sentido de extração da guia, posicione no caixilho antes o encaixe B e depois o encaixe C.

\* Presente apenas em alguns modelos.



3. Fixar os dois caixilhos com as guias montadas nos específicos furos situados nas paredes do forno (*veja a figura*). Os furos para caixilho esquerdo estão posicionados no alto, os furos para o caixilho direito estão em baixo.

4. Finalmente, encaixe os caixilhos nos espaçadores A.

! Não inserir as guias corredeiras na posição 5.

### Painéis catalíticos laterais e posterior\*

São painéis recobertos por um esmalte especial que absorve a gordura resultante das cozeduras. Este esmalte é suficientemente resistente para permitir o deslizamento dos vários acessórios (grades, bandejas, etc.) sem que se deteriorem. Não é necessário se preocupar se aparecerem pequenas manchas brancas nas superfícies.

Todavia, é necessário evitar de:

- raspar o esmalte com objectos cortantes (como uma faca, por exemplo);
- utilizar detergentes ou abrasivos.

### Assistência técnica

! Nunca recorra a técnicos não autorizados.

#### Comunique:

- o tipo de avaria;
- o modelo da máquina (Mod.);
- o número de série (S/N).

Estas últimas informações encontram-se na placa de identificação situada no aparelho e/ou na embalagem.

\* Presente apenas em alguns modelos.

IT

Italiano, 1

GB

English, 15

FR

Français, 28

ES

Espanol, 41

PT

Portuges, 54

GR

Ελληνικά, 67

FK 61 X /HA  
FK 63J X /HA  
FK 65 X /HA  
FK 61 /HA  
FK 63 /HA  
FK 65 /HA  
FKQ 61 /HA  
FKQ 63S C/HA  
FK 63S C X /HA  
FK 63S C /HA  
FK 63C X /HA  
FKQ 63C /HA  
FK 63C /HA  
7OFK 637J X RU/HA  
7OFK 637J RU/HA  
7OFK 638J X RU/HA  
7OFK 638J RU/HA  
7OFK 637JC X RU/HA  
7OFK 637JC RU/HA  
UT 63SC X /HA  
UT 63SC /HA  
UTQ 63SC /HA  
FK 619J X /HA  
FK 619J /HA  
FKQ 616J /HA  
FK 63 X /HA  
FK 736JC X /HA  
FK 736JC /HA  
FKQ 73C /HA  
UT 63 C X/HA  
UT 63 C/HA

## Περιεχόμενα

### Εγκατάσταση, 68-69

Τοποθέτηση  
Ηλεκτρική σύνδεση  
ΠΙΝΑΚΙΔΑ ΧΑΡΑΚΤΗΡΙΣΤΙΚΩΝ

### Περιγραφή της συσκευής, 70

Συνολική άποψη  
Πίνακας ελέγχου

### Εκκίνηση και χρήση, 71

Εκκίνηση του φούρνου  
Χρήση του χρονομέτρου  
Καλυπτόμενη λαβή

### Αναλογικός προγραμματιστής, 72-73

Ρύθμιση χρονομέτρου  
Ρύθμιση της ισχύος  
Προγραμματισμός του ψησίματος

### Ο ηλεκτρονικός προγραμματιστής μαγειρέματος, 74

Εκκίνηση του ρολογιού  
Ρύθμιση χρονομέτρου  
Προγραμματισμός του ψησίματος

### Προγράμματα, 75-76

Προγράμματα μαγειρέματος  
Πρακτικές συμβουλές ψησίματος  
Πίνακας ψησίματος

### Προφυλάξεις και συμβουλές, 77

Γενική ασφάλεια  
Διάθεση  
Εξοικονόμηση ενέργειας και σεβασμός στο περιβάλλον

### Συντήρηση και φροντίδα, 78-79

Αποκλεισμός του ηλεκτρικού ρεύματος  
Καθαρισμός της συσκευής  
Καθαρισμός της πόρτας  
Αντικατάσταση της λυχνίας  
Συναρμολόγηση του Kit Κυλιόμενων Οδηγών  
Τεχνική υποστήριξη

# Εγκατάσταση

GR

! Είναι σημαντικό να διατηρείτε το εγχειρίδιο αυτό για να μπορείτε να το συμβουλευέστε οποιαδήποτε στιγμή. Σε περίπτωση πώλησης, παραχώρησης ή μετακόμισης, βεβαιωθείτε ότι παραμένει μαζί με τη συσκευή για πληροφόρηση του νέου ιδιοκτήτη για τη λειτουργία και τις σχετικές προειδοποιήσεις.

! Διαβάστε προσεκτικά τις οδηγίες: υπάρχουν σημαντικές πληροφορίες για την εγκατάσταση, τη χρήση και την ασφάλεια.

## Τοποθέτηση

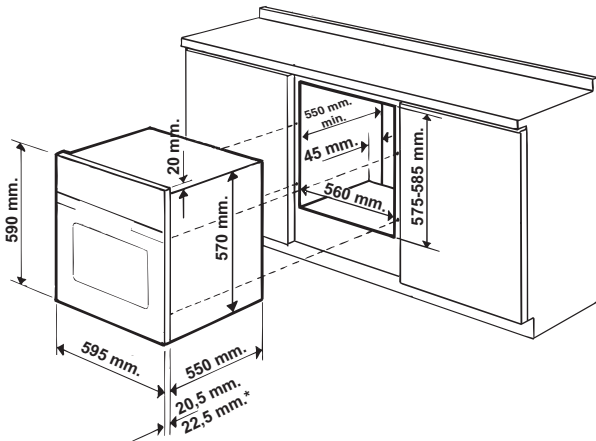
! Οι συσκευασίες δεν είναι παιχνίδια για παιδιά και απομακρύνονται σύμφωνα με τους κανόνες για τη διαφοροποιημένη συλλογή (βλέπε Προφυλάξεις και συμβουλές).

! Η εγκατάσταση διενεργείται σύμφωνα με τις οδηγίες αυτές και από προσωπικό επαγγελματικά ειδικευμένο. Μια εσφαλμένη εγκατάσταση μπορεί να προκαλέσει ζημιές σε άτομα, ζώα ή αντικείμενα.

## Εντοιχισή

Για τη διασφάλιση μιας καλής λειτουργίας της συσκευής είναι απαραίτητο το έπιπλο να έχει τα κατάλληλα χαρακτηριστικά:

- τα γειτονικά πάνελ του φούρνου πρέπει να είναι από υλικό ανθεκτικό στη θερμότητα.
- στην περίπτωση επίπλων από φυσική ξυλεία, οι κόλλες πρέπει να είναι ανθεκτικές σε θερμοκρασία 100°C.
- για τον εντοιχισμό του φούρνου, τόσο στην περίπτωση εισαγωγής κάτω από το πάγκο (βλέπε εικόνα) όσο και σε στήλη, το έπιπλο πρέπει να έχει τις ακόλουθες διαστάσεις:



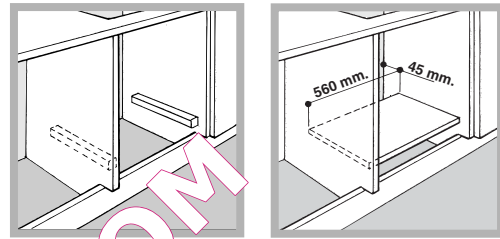
\* Μόνο για μοντέλα inox (ανοξείδωτα)

! Αφού εντοιχιστεί η συσκευή δεν πρέπει να υφίστανται επαφές με τα ηλεκτρικά μέρη.

Οι δηλώσεις κατανάλωσης που αναφέρονται στην ταμπελίτσα χαρακτηριστικών μετρήθηκαν για αυτόν τον τύπο εγκατάστασης.

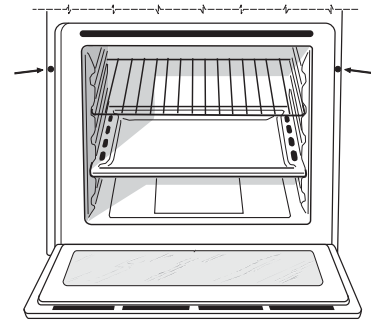
## Αερισμός

Για τη διασφάλιση καλού αερισμού θα πρέπει να αφαιρέσετε το πίσω τοίχωμα του διαμερίσματος. Είναι προτιμότερο να εγκαταστήσετε το φούρνο έτσι που να στηρίζεται σε δύο ξύλα ή σε έναν συνεχή πάγκο που να έχει άνοιγμα τουλάχιστον 45 x 560 mm (βλέπε εικόνες).



## Κενό ράφισμα και στερέωση

- να στερεώσετε τη συσκευή στο έπιπλο: ανοίξτε την πόρτα του φούρνου
- αφαιρέστε τα 2 λαστιχάκια που καλύπτουν τις οπές στερέωσης επί του περιμετρικού πλαισίου
- στερεώστε το φούρνο στο έπιπλο χρησιμοποιώντας 2 βίδες ξύλου
- επανατοποθετήστε τα λαστιχάκια κάλυψης οπών.

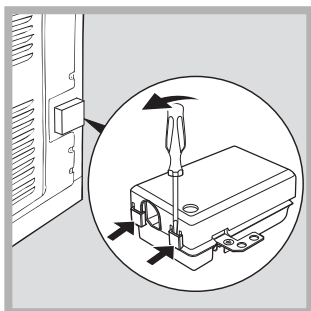


! Όλα τα μέρη που εξασφαλίζουν την προστασία πρέπει να είναι στερεωμένα με τέτοιο τρόπο που να μην μπορούν να αφαιρεθούν χωρίς τη βοήθεια κάποιου εργαλείου.

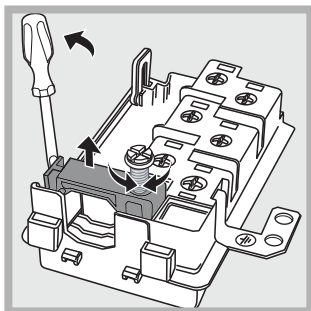
## Ηλεκτρική σύνδεση

! Οι φούρνοι που διαθέτουν τριπολικό καλώδιο τροφοδοσίας είναι έτοιμοι για τη λειτουργία με εναλλασσόμενο ρεύμα, με τάση και συχνότητα που αναφέρονται στην ταμπελίτσα χαρακτηριστικών που βρίσκεται επί της συσκευής (βλέπε παρακάτω).

### Συναρμολόγηση καλωδίου τροφοδοσίας



1. Ανοίξτε το κουτί ακροδεκτών χρησιμοποιώντας ως μοχλό ένα κατσαβίδι στις πλευρικές γλωσσίσσες του καπακιού: τραβήξτε και ανοίξτε το καπάκι (βλέπε εικόνα).



2. Ξεβιδώστε τη βίδα του σφιγκτήρα καλωδίου και αφαιρέστε τον κόντρα με ένα κατσαβίδι (βλέπε εικόνα).

3. Βγάλτε τις βίδες των επαφών L-N- $\perp$  και κατόπιν στερεώστε τα καλώδια κάτω από τις κεφαλές των βιδών με βάση τα χρώματα Μπλε

(N) Καφέ (L) Κίτρινο-πράσινο ( $\perp$ ).

### Σύνδεση του καλωδίου τροφοδοσίας στο δίκτυο

Μοντάρετε στο καλώδιο ένα ανυψωμένο βύσμα για το φορτίο που αναφέρεται στην ταμπελίτσα χαρακτηριστικών (βλέπε δίπλα <P>).

Σε περίπτωση άμεσης σύνδεσης στο δίκτυο πρέπει να παρεμβάλλετε μεταξύ της συσκευής και του δικτύου έναν πολυπολικό διακόπτη με ελάχιστο άνοιγμα μεταξύ των επαφών 3 mm κατάλληλο για το φορτίο και σύμφωνο με τους ισχύοντες κανονισμούς (το σύρμα της γείωσης δεν πρέπει να διακόπτεται από τον διακόπτη). Το καλώδιο τροφοδοσίας πρέπει να είναι τοποθετημένο έτσι που σε κανένα σημείο να μην ξεπερνάει κατά 50°C τη θερμοκρασία του περιβάλλοντος.

! Ο τεχνικός εγκατάστασης είναι υπεύθυνος για τη σωστή ηλεκτρική σύνδεση και για την τήρηση των κανόνων ασφαλείας.

Πριν διενεργήσετε τη σύνδεση βεβαιωθείτε ότι:

- Η πρίζα να διαθέτει γείωση και να είναι σύμφωνα με το νόμο.
- Η πρίζα να είναι σε θέση να υφίσταται το μέγιστο φορτίο ισχύος της μηχανής, όπως αναφέρεται στην

ταμπελίτσα χαρακτηριστικών (βλέπε παρακάτω)

- η τάση τροφοδοσίας να περιλαμβάνεται στις τιμές της ταμπελίτσας χαρακτηριστικών (βλέπε παρακάτω)
- η πρίζα να είναι συμβατή με το βύσμα της συσκευής. Σε αντίθετη περίπτωση αντικαταστήστε την πρίζα. Μη χρησιμοποιείτε προεκτάσεις και πολύπριζα.

! Αφού εγκατασταθεί η συσκευή, το ηλεκτρικό καλώδιο και η ηλεκτρική πρίζα πρέπει να είναι εύκολα προσβάσιμα.

! Το καλώδιο δεν πρέπει να διπλώνει ή να συμπιέζεται.

! Το καλώδιο πρέπει να ελέγχεται περιοδικά και να αντικαθίσταται μόνο από εξουσιοδοτημένους τεχνικούς (βλέπε Τεχνική Υποστήριξη).

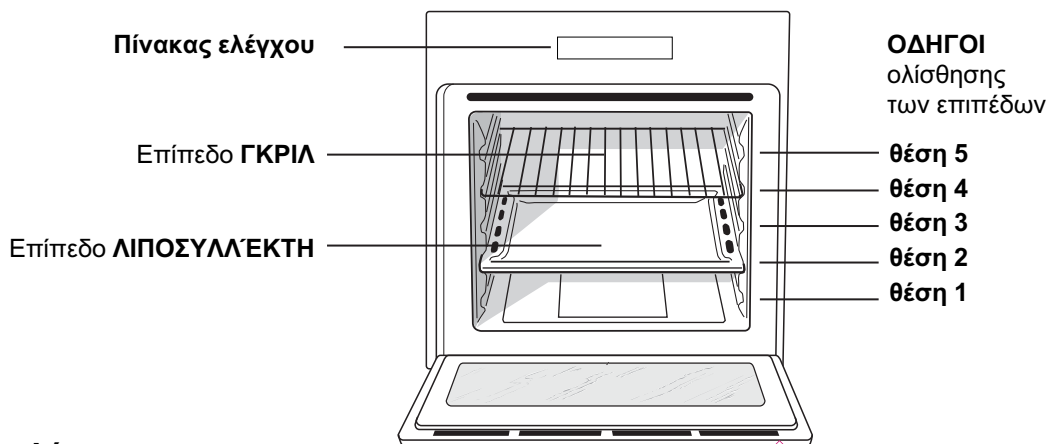
! Η επιχείρηση αποποιείται κάθε ευθύνης όταν οι κανόνες αυτοί δεν τηρούνται.

ΠΙΝΑΚΪΔΑ ΧΑΡΑΚΤΗΡΙΣΤΙΚΩΝ	
Διαστάσεις	πλάτος 43,5 cm ύψος 32 cm βάθος 41,5 cm
Όγκος	lt. 58
Ηλεκτρικές συνδέσεις	τάση σε 220-240V~ 50/60Hz ή 50Hz (βλέπε πινακίδα χαρακτηριστικών) μέγιστη απορροφούμενη ισχύς 2800W
ENERGY LABEL	Οδηγία 2002/40/EK στην ετικέτα των ηλεκτρικών φούρνων. Πρότυπο EN 50304  Κατανάλωση ενέργειας Φυσική επαγωγή- λειτουργία θέρμανσης: Παραδοσιακός _____  Κατανάλωση ενέργειας δήλωση Κλάση Δυναμικής αγωγιμότητας -  λειτουργία θέρμανσης:  Ζαχαροπλαστική.
 	Η συσκευή αυτή είναι σύμφωνη με τις ακόλουθες Κοινοτικές Οδηγίες: 2006/95/ΕΟΚ της 12/12/06 (Χαμηλή Τάση) και μεταγενέστερες τροποποιήσεις - 2004/108/ΕΟΚ της 15/12/04 (Ηλεκτρομαγνητική Συμβατότητα) και μεταγενέστερες τροποποιήσεις - 93/68/ΕΟΚ της 22/07/93 και μεταγενέστερες τροποποιήσεις, 2002/96/ΕΚ και μεταγενέστερες τροποποιήσεις.

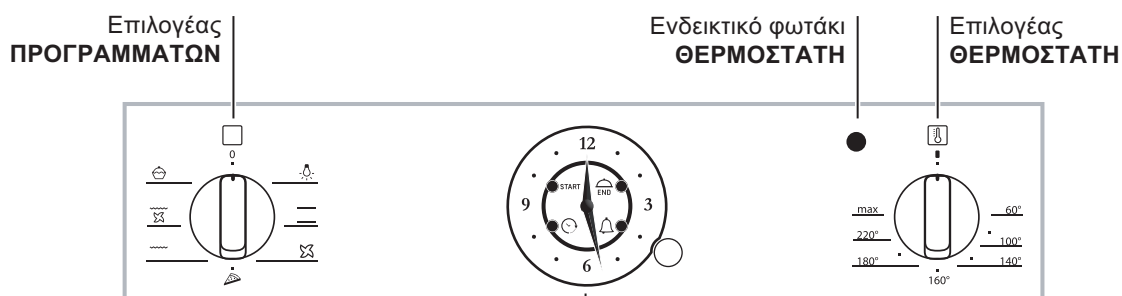
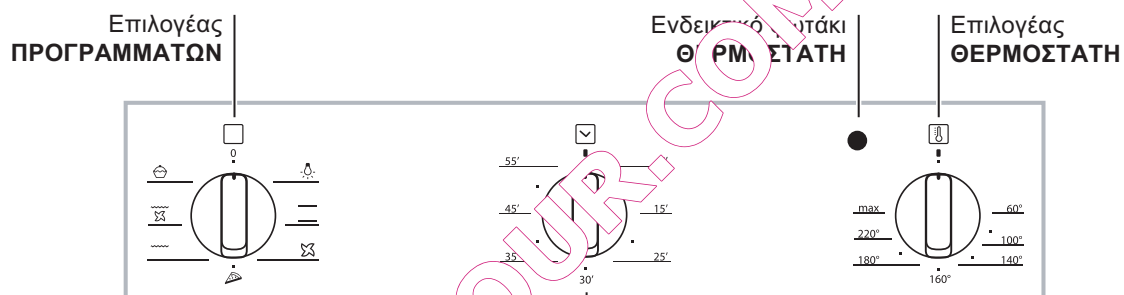
# Περιγραφή της συσκευής

GR

## Συνολική άποψη



## Πίνακας ελέγχου



\* Υπάρχει μόνο σε ορισμένα μοντέλα.

# Εκκίνηση και χρήση

! Στο πρώτο άναμμα λειτουργήστε το φούρνο άδειο για τουλάχιστον μια ώρα με το θερμοστάτη στο μέγιστο και με την πόρτα κλειστή. Μετά σβήστε, ανοίξτε την πόρτα του φούρνου και αερίστε το χώρο. Η οσμή που αναδύεται οφείλεται στην εξάτμιση των ουσιών που χρησιμοποιήθηκαν για την προστασία του φούρνου.

Ορισμένα μοντέλα διαθέτουν ένα σύστημα μεντεσέδων που επιτρέπει στην πόρτα να κλείνει αργά χωρίς να χρειάζεται να συνοδεύετε τη διαδρομή της με το χέρι. Για μια σωστή χρήση, πριν κλείσετε:

- ανοίξτε τελείως την πόρτα.
- αποφύγετε να ζορίζετε το κλείσιμο χειρονακτικά.

## Εκκίνηση του φούρνου

1. Επιλέξτε το επιθυμητό πρόγραμμα μαγειρέματος στρέφοντας τον επιλογέα των ΠΡΟΓΡΑΜΜΑΤΩΝ.
2. Επιλέξτε τη θερμοκρασία στρέφοντας τον επιλογέα του ΘΕΡΜΟΣΤΑΤΗ. Μια λίστα με τα ψησίματα και τις σχετικές προτεινόμενες θερμοκρασίες είναι διαθέσιμη στον Πίνακα ψησίματος (βλέπε Προγράμματα<P>).
3. Το ενδεικτικό φωτάκι ΘΕΡΜΟΣΤΑΤΗ αναμμένο δείχνει τη φάση προθέρμανσης μέχρι την τεθείσα θερμοκρασία.
4. Κατά το μαγείρεμα μπορείτε πάντα:
  - να αλλάξετε το πρόγραμμα μαγειρέματος ενεργώντας στον επιλογέα ΠΡΟΓΡΑΜΜΑΤΩΝ
  - να αλλάξετε τη θερμοκρασία ενεργώντας στον επιλογέα ΘΕΡΜΟΣΤΑΤΗ
  - να διακόψετε το μαγείρεμα φέρνοντας τον επιλογέα ΠΡΟΓΡΑΜΜΑΤΩΝ στη θέση "0".

! Μην αποθέτετε ποτέ αντικείμενα στην εστία του φούρνου διότι μπορεί να προκληθούν ζημιές στο σμάλτο.


! Να θέτετε πάντα τα σκεύη μαγειρέματος στο παρεχόμενο λέγμα.

## Αερισμός ψύξης

Για την επίτευξη μιας μείωσης των εξωτερικών θερμοκρασιών, ένας ανεμιστήρας ψύξης παράγει ρεύμα αέρα που εξέρχεται μεταξύ του πίνακα ελέγχου, της πόρτας του φούρνου και του κάτω μέρους της πόρτας του φούρνου.

! Στο τέλος του μαγειρέματος ο ανεμιστήρας παραμένει ενεργός μέχρις ότου ο φούρνος ψυχθεί ικανοποιητικά.

## Φως του φούρνου

Ανάβει επιλέγοντας  με τον επιλογέα ΠΡΟΓΡΑΜΜΑΤΩΝ. Παραμένει αναμμένο όταν επιλέγεται ένα πρόγραμμα ψησίματος.

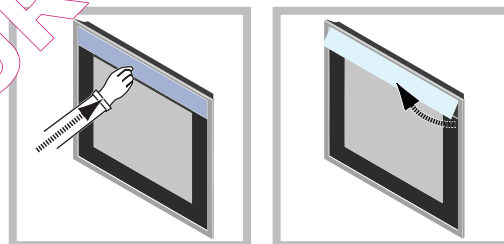
## Χρήση του χρονομέτρου\*

1. Κατ' αρχήν πρέπει να κουρντίσετε το ξυπνητήρι, στρέφοντας τον επιλογέα TIMER κατά μία σχεδόν πλήρη στροφή δεξιόστροφα.
2. Γυρίζοντας πίσω αριστερόστροφα, θέστε τον επιθυμητό χρόνο κάνοντας να συμπέσουν η ένδειξη του επιλογέα TIMER με το χρόνο που φαίνεται στον πίνακα ελέγχου.
3. Το timer είναι ένα χρονόμετρο: με τη λήξη του χρόνου εκπέμπει ένα ηχητικό σήμα.

! Το timer δεν ελέγχει το άναμμα και το σβήσιμο του φούρνου.

## Καλυπτόμενη λαβή

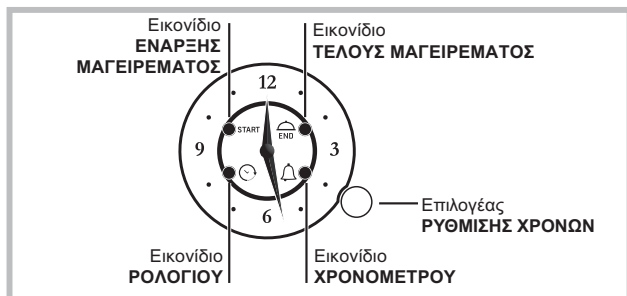
Ορισμένα μοντέλα διαθέτουν λαβή καλυπτόμενη ενσωματωμένη στην πόρτα του φούρνου. Αρκεί μια ελαφρά πίεση και το άνοιγμα push/push διευκολύνει τη λαβή για το άνοιγμα και το κλείσιμο του φούρνου. Στο τέλος της χρήσης, μπορεί να ξανακλείσει ασκώντας μια ελαφρή πίεση.



\* Υπάρχει μόνο σε ορισμένα μοντέλα.

# Αναλογικός Προγραμματιστής\*

GR



! Όλες οι ρυθμίσεις είναι δυνατές μόνο αν ο φούρνος είναι συνδεδεμένος σε ηλεκτρική εγκατάσταση. Σε περίπτωση απουσίας ρεύματος, για περισσότερα από 10 δευτερόλεπτα, ο προγραμματιστής σταματάει: με την επαναφορά του ρεύματος το εικονίδιο ΡΟΛΟΪ αναβοσβήνει δείχνοντας ότι υπήρξε ένα black-out και ότι απαιτείται η εκ νέου ρύθμιση της ώρας.

Αν το black-out συμβεί σε ένα προγραμματισμένο μαγειρέμα, ο προγραμματισμένος χρόνος ξεκινάει πάλι από εκεί όπου σταμάτησε (π.χ. αν προγραμματίστηκε 1 ώρα διάρκεια ψησίματος και κατά το ψήσιμο αυτό υπάρξει ένα black-out 30 λεπτών, το πρόγραμμα τερματίζει μετά από 1 ώρα και 30min). Και στην περίπτωση αυτή το εικονίδιο ΡΟΛΟΪ αναβοσβήνει και η ώρα θα πρέπει να ρυθμιστεί εκ νέου.

## ΧΕΙΡΟΚΪΝΗΤΟ ΜΑΓΕΙΡΕΜΑ

Αν δεν έχει ενεργοποιηθεί κανένας προγραμματισμός, ο φούρνος χρησιμοποιείται χειροκίνητα στους επιλογείς ΠΡΟΓΡΑΜΜΑΤΩΝ και ΘΕΡΜΟΣΤΑΤΗ.

## Ρύθμιση χρονομέτρου

! Η λειτουργία αυτή δεν διακόπτει το μαγειρέμα και δεν αφορά στη χρήση του φούρνου. Εντοπίζει μόνο την ενεργοποίηση του ηχητικού σήματος με τη λήξη των τεθέντων λεπτών. Το χρονόμετρο χρησιμοποιείται μόνο όταν δεν υπάρχει κανένας προγραμματισμός σε εξέλιξη.

Για την ενεργοποίηση του χρονομέτρου, πατήστε στιγμιαία τον επιλογέα 3 φορές μέχρι να πετύχετε το αναβοσβήσιμο του εικονιδίου ΧΡΟΝΟΜΕΤΡΟ. Η ρύθμιση του χρονομέτρου είναι ίδια με εκείνη της ώρας τέλους μαγειρέματος (βλέπε τη σχετική παράγραφο)

## Ρύθμιση της ώρας

Για τη ρύθμιση της ώρας που ορίζεται από τους δείκτες πατήστε στιγμιαία τον επιλογέα 4 φορές μέχρι να πετύχετε το αναβοσβήσιμο του εικονιδίου ΡΟΛΟΪ. Κατόπιν για να αυξήσετε ή να μειώσετε το εμφανιζόμενο ωράριο με βήματα 1 λεπτού, στρέψτε τον επιλογέα δεξιόστροφα ή αριστερόστροφα και ο δείκτης των λεπτών κινείται με βήματα 1 λεπτού δεξιόστροφα ή αριστερόστροφα.

Με την πάροδο 10 δευτερολέπτων από την τελευταία διόρθωση ο προγραμματιστής βγαίνει αυτόματα από τον τρόπο ρύθμισης.

\* Υπάρχει μόνο σε ορισμένα μοντέλα.

## Προγραμματισμός του ψησίματος

### Προγραμματισμός μια διάρκειας με άμεση έναρξη

Ο προγραμματισμός της ώρας τέλους μαγειρέματος επιτρέπει την άμεση έναρξη και περάτωση του μαγειρέματος με τρόπο αυτόματο με βάση την προγραμματισμένη ώρα.

Για τη ρύθμιση της ώρας τέλους μαγειρέματος πατήστε στιγμιαία τον επιλογέα 2 φορές μέχρι να πετύχετε το αναβοσβήσιμο του εικονιδίου ΤΕΛΟΣ ΜΑΓΕΙΡΕΜΑΤΟΣ. Για να αυξήσετε ή να μειώσετε το χρόνο μαγειρέματος με βήματα 1 λεπτού, στρέψτε τον επιλογέα δεξιόστροφα ή αριστερόστροφα και ο δείκτης των λεπτών κινείται με βήματα 1 λεπτού δεξιόστροφα ή αριστερόστροφα. Η αναλαμπή του εικονιδίου ΤΕΛΟΣ ΜΑΓΕΙΡΕΜΑΤΟΣ συνεχίζει για 10 δευτερόλεπτα από την τελευταία περιστροφή. Το πρόγραμμα μπορεί να επιβεβαιωθεί πιέζοντας τον επιλογέα ή αφήνοντας να λήξουν τα 10 δευτερόλεπτα. Αρκεί να προγραμματιστεί τουλάχιστον 1 λεπτό μαγειρέματος.

Το αναβοσβήνόμενο εικονίδιο ΤΕΛΟΣ ΜΑΓΕΙΡΕΜΑΤΟΣ δείχνει ότι πραγματοποιηθέντα προγραμματισμό.

Επιλέξτε το επιθυμητό πρόγραμμα μαγειρέματος με τον επιλογέα των ΠΡΟΓΡΑΜΜΑΤΩΝ.

Ο φούρνος ανάβει αμέσως και θα σβήσει στην τεθείσα ώρα τέλους μαγειρέματος.

Για την εμφάνιση του τεθέντος προγράμματος πατήστε στιγμιαία και αφήστε τον επιλογέα. Οι δείκτες και τα εικονίδια εμφανίζουν το τεθέν πρόγραμμα.

Στο τέλος του μαγειρέματος το εικονίδιο ΤΕΛΟΣ ΜΑΓΕΙΡΕΜΑΤΟΣ αναβοσβήνει και ο συναγερμός εκπέμπει ακουστικά σήματα για 1 λεπτό (για την απενεργοποίησή του πατήστε στιγμιαία τον επιλογέα). Φέρτε τον επιλογέα ΠΡΟΓΡΑΜΜΑΤΩΝ στη θέση "0".

• Παράδειγμα: Είναι 9:00 η ώρα και προγραμματίζεται η ώρα 10:15 ως τέλος μαγειρέματος. Το πρόγραμμα αρχίζει αμέσως και σταματάει αυτόματα στις 10:15 με διάρκεια μιας ώρας και 15 λεπτών.

### Προγραμματισμός μια διάρκειας με καθυστερημένη έναρξη

Ο προγραμματισμός της ώρας έναρξης μαγειρέματος επιτρέπει την έναρξη και περάτωση του μαγειρέματος με τρόπο αυτόματο με βάση τις προγραμματισμένες ώρες.

Για τον προγραμματισμό της ώρας έναρξης μαγειρέματος πατήστε στιγμιαία τον επιλογέα 1 φορά μέχρι να πετύχετε το αναβοσβήσιμο του εικονιδίου ΕΝΑΡΞΗ ΜΑΓΕΙΡΕΜΑΤΟΣ.

Για να αυξήσετε ή να μειώσετε την ώρα έναρξης μαγειρέματος με βήματα 1 λεπτού, στρέψτε τον επιλογέα δεξιόστροφα ή αριστερόστροφα και ο δείκτης των λεπτών κινείται με βήματα 1 λεπτού δεξιόστροφα ή αριστερόστροφα.

Η αναλαμπή του εικονιδίου ΕΝΑΡΞΗ ΜΑΓΕΙΡΕΜΑΤΟΣ συνεχίζει για 10 δευτερόλεπτα από την τελευταία



περιστροφή. Αν εντός του χρόνου αυτού δεν στραφεί ή δεν πατηθεί ο επιλογέας οι δείκτες επιστρέφουν αυτόματα στην εμφάνιση της ώρας και το πρόγραμμα ακυρώνεται. Αφού θέσετε την ώρα έναρξης μαγειρέματος (εικονίδιο ΕΝΑΡΞΗΣ ΜΑΓΕΙΡΕΜΑΤΟΣ αναμμένο συνεχώς), πατώντας εκ νέου τον επιλογέα περνάτε στη ρύθμιση της ώρας τέλους μαγειρέματος (το εικονίδιο ΤΕΛΟΣ ΜΑΓΕΙΡΕΜΑΤΟΣ από σβηστό αναβοσβήνει), αρκεί να έχει προγραμματιστεί έστω και 1 λεπτό, διαφορετικά ο προγραμματισμός ακυρώνεται.

Για τον προγραμματισμό της ώρας τέλους μαγειρέματος ακολουθήστε την παραπάνω διαδικασία.

Επιλέξτε το επιθυμητό πρόγραμμα μαγειρέματος με τον επιλογέα των ΠΡΟΓΡΑΜΜΑΤΩΝ. Ο φούρνος ανάβει αμέσως στην τεθείσα ώρα έναρξης και θα σβήσει στην τεθείσα ώρα τέλους μαγειρέματος.

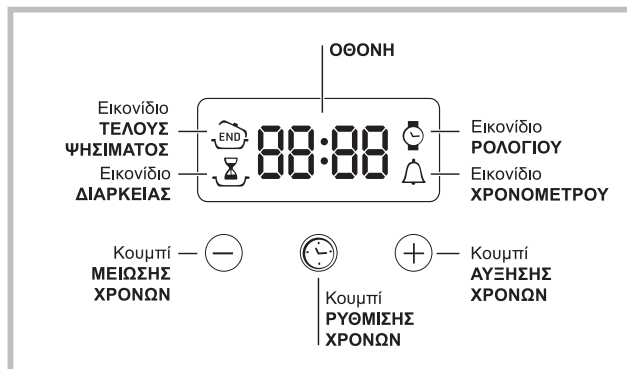
- Παράδειγμα: Είναι 9:00 η ώρα και τίθεται η ώρα 11:00 ως ώρα έναρξης και η ώρα 12:15 ως ώρα τέλους μαγειρέματος. Το πρόγραμμα αρχίζει αυτόματα στις 11:00 και σταματάει στις 12:15 με διάρκεια μιας ώρας και 15 λεπτών.

! Για την ακύρωση ενός προγραμματισμού, πατήστε τον επιλογέα για 3 δευτερόλεπτα: ο προγραμματισμός θα ακυρωθεί και ο προγραμματιστής θα επιστρέψει σε χειροκίνητο τρόπο μαγειρέματος.

QUEL FOUR.COM

# Ο ηλεκτρονικός προγραμματιστής\*

GR



## Ρύθμιση του ρολογιού


! Μπορεί να ρυθμιστεί όταν ο φούρνος είναι είτε σβηστός είτε αναμμένος, αλλά δεν έχει προγραμματιστεί το τέλος μαγειρέματος. Μετά τη σύνδεση στο ηλεκτρικό δίκτυο ή μετά από ένα

black-out, το εικονίδιο  και τα τέσσερα ψηφιακά αριθμητικά στην ΟΘΟΝΗ αναβοσβήνουν.

1. Πατήστε πολλές φορές το κουμπί  μέχρι να



αναβοσβήνει το εικονίδιο  και τα τέσσερα ψηφιακά νούμερα στην ΟΘΟΝΗ.

2. με τα κουμπιά “+” και “-” ρυθμίστε την ώρα. Αν κρατηθούν πατημένα, οι αριθμοί κυλάνε γρηγορότερα για τη διευκόλυνση της ρύθμισης.


3. Περιμένετε 10 sec ή πατήστε εκ νέου το κουμπί  για να σταθεροποιήσετε τη ρύθμιση.

## Ρύθμιση χρονομέτρου

! Η λειτουργία αυτή δεν διακόπτει το ψήσιμο και δεν αφορά στη χρήση του φούρνου. Ενεργείται μόνο την ενεργοποίηση του ηχητικού σήματος με τη λήξη των τεθέντων λεπτών.

1. Πατήστε πολλές φορές το κουμπί  μέχρι να αναβοσβήνει το εικονίδιο  και τα τρία ψηφιακά νούμερα στην ΟΘΟΝΗ.

2. με τα κουμπιά “+” και “-” ρυθμίστε τον επιθυμητό χρόνο. Αν κρατηθούν πατημένα, οι αριθμοί κυλάνε γρηγορότερα για τη διευκόλυνση της ρύθμισης.


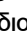
3. Περιμένετε 10 sec ή πατήστε εκ νέου το κουμπί  για να σταθεροποιήσετε τη ρύθμιση.

Θα ακολουθήσει η απεικόνιση της αντίστροφης μέτρησης στο τέλος της οποίας θα ενεργοποιηθεί το ηχητικό σήμα.


## Προγραμματισμός του ψήσιματος

! Ο προγραμματισμός είναι δυνατός μόνο αφού επιλεγεί ένα πρόγραμμα μαγειρέματος.

Προγραμματισμός της διάρκειας μαγειρέματος

Πατήστε πολλές φορές το κουμπί  μέχρι να αναβοσβήνει το εικονίδιο  και τα τρία ψηφιακά νούμερα στην ΟΘΟΝΗ.

2. με τα κουμπιά “+” και “-” ρυθμίστε την επιθυμητή διάρκεια. Αν κρατηθούν πατημένα, οι αριθμοί κυλάνε γρηγορότερα για τη διευκόλυνση της ρύθμισης.

3. Περιμένετε 10 sec ή πατήστε εκ νέου το κουμπί  για να σταθεροποιήσετε τη ρύθμιση.

4. Με τη λήξη του χρόνου, στην ΟΘΟΝΗ εμφανίζεται η ένδειξη END, ο φούρνος τελειώνει το ψήσιμο και εκπέμπεται ένα ηχητικό σήμα. Για να το σταματήσετε πιέστε ένα οποιοδήποτε κουμπί.

• Παράδειγμα: είναι 9:00 η ώρα και προγραμματίζεται μια διάρκεια μαγειρέματος 1 ώρα και 15 λεπτών. Το πρόγραμμα σταματάει αυτόματα στις 10:15.


## Προγραμματισμός του τέλους ψήσιματος

! Ο προγραμματισμός του τέλους ψήσιματος είναι δυνατός μόνο αφού θέσετε μια διάρκεια ψήσιματος.

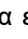

1. Ακολουθήστε τη διαδικασία από 1 μέχρι 3 που περιγράφονται στην ενότητα Διάρκεια.

2. Μετά πατήστε το κουμπί  μέχρι να αναβοσβήσει το εικονίδιο  και τα τέσσερα ψηφιακά νούμερα στην ΟΘΟΝΗ.

3. με τα κουμπιά “+” και “-” ρυθμίστε την ώρα του επιθυμητού τέλους μαγειρέματος. Αν κρατηθούν πατημένα, οι αριθμοί κυλάνε γρηγορότερα για τη διευκόλυνση της ρύθμισης.

4. Περιμένετε 10 sec ή πατήστε εκ νέου το κουμπί  για να σταθεροποιήσετε τη ρύθμιση.


5. Με τη λήξη του χρόνου, στην ΟΘΟΝΗ εμφανίζεται η ένδειξη END, ο φούρνος τελειώνει το ψήσιμο και εκπέμπεται ένα ηχητικό σήμα. Για να το σταματήσετε πιέστε ένα οποιοδήποτε κουμπί.

Τα εικονίδια  και  αναμμένα επισημαίνουν ότι διενεργήθηκε ένας προγραμματισμός. Στην ΟΘΟΝΗ απεικονίζονται διαδοχικά η ώρα τέλους μαγειρέματος και η διάρκεια.

• Παράδειγμα: είναι 9:00 η ώρα και προγραμματίζεται μια διάρκεια 1 ώρα. Προγραμματίζεται η ώρα 12:30 ως τέλος. Το πρόγραμμα αρχίζει αυτόματα στις 11:30.

## Ακύρωση ενός προγραμματισμού

Για την ακύρωση του προγραμματισμού:

- Πιέστε το κουμπί  μέχρι να αναβοσβήνει το εικονίδιο της προς ακύρωση ρύθμισης και τα ψηφία στην οθόνη. Πιέστε το κουμπί “-” μέχρι να εμφανιστούν την οθόνη τα ψηφία 00:00.
- κρατήστε πατημένα ταυτόχρονα τα κουμπιά “+” και “-”. Με τον τρόπο αυτόν θα ακυρωθούν όλοι οι διενεργηθέντες προγραμματισμοί συμπεριλαμβανομένου του χρονομέτρου.

\* Υπάρχει μόνο σε ορισμένα μοντέλα.

# ΠΡΟΓΡΑΜΜΑΤΑ

## Προγράμματα μαγειρέματος

! Για όλα τα προγράμματα μπορεί να θεθεί μια θερμοκρασία μεταξύ 60°C και MAX, εκτός:

- GRILL (συνιστάται να θέσετε μόνο στο MAX)
- GRATIN (συνιστάται να μην ξεπερνάτε τη θερμοκρασία των 200°C).

### Πρόγραμμα ΠΑΡΑΔΟΣΙΑΚΟΣ ΦΟΥΡΝΟΣ

Ενεργοποιούνται τα δύο θερμαντικά στοιχεία, το κάτω και το επάνω. Με το παραδοσιακό μαγείρεμα είναι καλύτερα να χρησιμοποιείτε μόνο ένα επίπεδο: με περισσότερα επίπεδα υπάρχει κακή κατανομή της θερμοκρασίας.

### Πρόγραμμα ΠΟΛΥ-ΜΑΓΕΙΡΕΜΑ

Ενεργοποιούνται όλα τα θερμαντικά στοιχεία (κάτω, επάνω και κυκλικό) και τίθεται σε λειτουργία ο ανεμιστήρας. Επειδή η θερμότητα είναι σταθερή σε όλο το φούρνο, ο αέρας ψήνει και ροδοκοκκινίζει το φαγητό ομοιόμορφα. Μπορείτε να χρησιμοποιείτε το πολύ δύο επίπεδα ταυτόχρονα.

### Πρόγραμμα ΦΟΥΡΝΟΣ ΠΙΤΣΑΣ

Ενεργοποιούνται το κάτω και το κυκλικό θερμαντικά στοιχεία και τίθεται σε λειτουργία ο ανεμιστήρας. Ο συνδυασμός αυτός επιτρέπει γρήγορη θέρμανση φούρνου, με ισχυρή διοχέτευση θερμότητας κυρίως από κάτω. Στην περίπτωση που χρησιμοποιείτε περισσότερα από ένα επίπεδα τη φορά, πρέπει να ελαττώσετε τη θέση μεταξύ τους στη μέση του μαγειρέματος.

### Πρόγραμμα GRILL

Ενεργοποιείται το επάνω θερμαντικό στοιχείο και τίθεται σε λειτουργία η σούβλα (όπου υπάρχει). Η υψηλή και άμεση θερμοκρασία του γκριλ συνιστάται για τα τρόφιμα που απαιτούν υψηλή επιφανειακή θερμοκρασία. Διενεργείτε τα μαγειρέματα με την πόρτα του φούρνου κλειστή.

### Πρόγραμμα GRATIN

Ενεργοποιείται το επάνω θερμαντικό στοιχείο και τίθενται σε λειτουργία ο ανεμιστήρας και η σούβλα (όπου υπάρχει). Συνδυάζει τη θερμική ακτινοβολία μιας κατεύθυνσης με τη δυναμική κυκλοφορία του αέρα στο εσωτερικό του φούρνου. Αυτό παρεμποδίζει το επιφανειακό κάψιμο των τροφίμων αυξάνοντας την ισχύ διείσδυσης της θερμότητας. Διενεργείτε τα μαγειρέματα με την πόρτα του φούρνου κλειστή.

\* Υπάρχει μόνο σε ορισμένα μοντέλα.

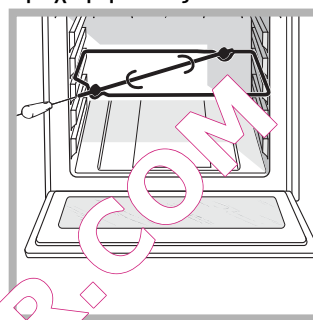


### Πρόγραμμα ΦΟΥΡΝΟΣ ΖΑΧΑΡΟΠΛΑΣΤΙΚΗΣ

Ενεργοποιείται το πίσω θερμαντικό στοιχείο και τίθεται σε λειτουργία ο ανεμιστήρας, εξασφαλίζοντας μια απαλή και ομοιόμορφη θερμότητα στο εσωτερικό του φούρνου. Το πρόγραμμα αυτό ενδείκνυται για το ψήσιμο ευαίσθητων τροφίμων (π.χ. γλυκών που απαιτούν ζύμωση) και ορισμένων σκευασμάτων "mignon" σε τρία επίπεδα ταυτόχρονα.

### Σούβλα\*

Για την ενεργοποίηση της σούβλας (βλέπε εικόνα) προχωρήστε ως ακολούθως:



1. Θέστε το λιποσυλλέκτη στη θέση 1
2. Θέστε το στήριγμα της σούβλας σε θέση 3 και εισάγετε τη λόγχη στην αντίστοιχη οπή που βρίσκεται στο πίσω τοίχωμα του φούρνου
3. ενεργοποιήστε τη σούβλα επιλέγοντας με

τον επιλογέα ΠΡΟΓΡΑΜΜΑΤΩΝ ή

## Πρακτικές συμβουλές ψησίματος

! Στα μαγειρέματα με αέρα μη χρησιμοποιείτε τις θέσεις 1 και 5: δέχονται απ' ευθείας το θερμό αέρα που θα μπορούσε να προκαλέσει καψίματα στα ευαίσθητα τρόφιμα.

! Στα μαγειρέματα GRILL και GRATIN, να τοποθετείτε τον λιποσυλλέκτη στη θέση 1 για τη συλλογή των υπολειμμάτων μαγειρέματος (ζουμιά ή/και λίπη).

### ΠΟΛΥΜΑΓΕΙΡΕΜΑ

- να χρησιμοποιείτε τις θέσεις 2 και 4, θέτοντας στη 2 τα τρόφιμα που απαιτούν περισσότερη θερμότητα.
- Να τοποθετείτε το λιποσυλλέκτη χαμηλά και το πλέγμα ψηλά.

### GRILL

- Τοποθετείτε το πλέγμα στη θέση 3 ή 4, διευθετώντας τα τρόφιμα στο κέντρο του πλέγματος.
- Συνιστάται να θέτετε τη στάθμη ενέργειας στο μέγιστο. Μην ξαφνιάζεστε αν η επάνω αντίσταση δεν είναι συνεχώς αναμμένη: η λειτουργία της ελέγχεται από θερμοστάτη.

### ΦΟΥΡΝΟΣ ΠΙΤΣΑΣ

- Χρησιμοποιήστε ένα ταψί ελαφρού αλουμινίου τοποθετώντας το στο πλέγμα που σας παρέχεται. Με τον λιποσυλλέκτη αυξάνουν οι χρόνοι ψησίματος και δύσκολα πετυχαίνεται μια πίτσα τραγανή.
- Σε περίπτωση με πίτσες με πλούσια γέμιση συνιστάται να εισάγετε τη μοτσαρέλα στη μέση του ψησίματος.

## Πίνακας ψησίματος

ΠΡΟΓΡΑΜΜΑΤΑ	Τρόφιμα	Βάρος (Kg)	Θέση των επιπέδων	Προθέρμανση (λεπτά)	Προτεινόμενη θερμοκρασία	Διάρκεια Μαγειρέματος (λεπτά)
Παραδοσιακός	Πάπια	1	3	15	200	65-75
	Ψητό μοσχαρίσιο ή βοδινό	1	3	15	200	70-75
	Ψητό χοιρινό	1	3	15	200	70-80
	Μπισκότα (φρόλας)	-	3	15	180	15-20
	Κροσάτες	1	3	15	180	30-35
ΠΟΛΥ-ΜΑΓΕΙΡΕΜΑ	Πίτσα (σε 2 επίπεδα)	1	2 και 4	15	230	15-20
	Λαζάνια	1	3	10	180	30-35
	Αρνί	1	2	10	180	40-45
	Κοτόπουλο ψητό + πατάτες	1+1	2 και 4	15	200	60-70
	Σκουμπρί	1	2	10	180	30-35
	Plum-cake	1	2	10	170-180	40-50
	Μπινιέ (σε 2 θέσεις)	0.5	2 και 4	10	190	20-25
	Μπισκότα (σε 2 θέσεις)	0.5	2 και 4	10	180	10-15
	Παντεσπάνι (σε 1 θέση)	0.5	2	10	170	15-20
	Παντεσπάνι (σε 2 θέσεις)	1	2 και 4	10	170	20-25
Αλμυρά κέικ	1.5	3	15	200	30-40	
ΠΙΤΣΑ	ΠΙΤΣΑ	0.5	3	15	220	15-20
	Φοκάτσες	1	2 και 3	10	200	15-20
GRILL	Γλώσσες	1	4	5	MAX	8-10
	Σουβλάκια από καλαμάρια και γαρίδες	1	4	5	MAX	6-8
	Φιλέτο μπακαλιάρου	1	4	5	MAX	10
	Λαχανικά στο πλέγμα	1	3 ή 4	5	MAX	10-15
	Μπριζόλες μοσχαρίσιες	1	4	5	MAX	15-20
	Κοτολέτες	1	4	5	MAX	15-20
	Hamburger	1	4	5	MAX	7-10
	Σκουμπρί	1	4	5	MAX	15-20
	Τοστ	n. 4	4	5	MAX	2-3
		<b>Με σουβλάκια (όπου υπάρχει)</b>				
	Μοσχαράκι στη σουβλά	1.0	-	-	100%	80-90
	Κοτόπουλο στη σουβλά	1.5	-	-	100%	70-80
	Αρνάκι στη σουβλά	1.0	-	-	100%	70-80
GRATIN	Κοτόπουλο στο γάλα	1.5	2	5	200	55-60
	Σουπιές	1.5	2	5	200	30-35
	<b>Με σουβλάκια (όπου υπάρχει)</b>					
	Μοσχαράκι στη σουβλά	1.5	-	10	200	70-80
	Αρνάκι στη σουβλά	1.5	-	10	200	70-80
	Κοτόπουλο (στη σουβλά) + πατάτες (στο λιποσυλλέκτη)	1.5	-	10	200	70-75
	-	-	2	10	200	70-75
Ζαχαροπλαστικής	Κροσάτες	0.5	3	15	180	20-30
	Κέικ φρούτων	1	2 ή 3	15	180	40-45
	Plum-cake	0.7	3	15	180	40-50
	Παντεσπάνι	0.5	3	15	160	25-35
	Κρέπες με γέμιση (σε 2 θέσεις)	1.2	2 και 4	15	200	30-35
	Μικρά κέικ (σε 2 επίπεδα)	0.6	2 και 4	15	180-190	20-25
	Αλμυρά ζύμης με τυρί (σε 2 θέσεις)	0.4	2 και 4	15	200-210	15-20
	Μπινιέ (σε 3 θέσεις)	0.7	1, 3 και 5	15	180	20-25
	Μπισκότα (σε 3 θέσεις)	0.7	1, 3 και 5	15	180	20-25
	Μαρέγκες (σε 3 θέσεις)	0.5	1, 3 και 5	15	90	180

! Οι χρόνοι ψησίματος είναι ενδεικτικοί και μπορούν να μεταβάλλονται με βάση τις προσωπικές προτιμήσεις.

# Προφυλάξεις και συμβουλές

! Η συσκευή σχεδιάστηκε και κατασκευάστηκε σύμφωνα με τους διεθνείς κανόνες ασφαλείας. Οι προειδοποιήσεις αυτές παρέχονται για λόγους ασφαλείας και πρέπει να διαβαστούν προσεκτικά.

## Γενική ασφάλεια

- Η συσκευή σχεδιάστηκε για μη επαγγελματική χρήση στο εσωτερικό κατοικίας.
- Η συσκευή δεν εγκαθίσταται σε εξωτερικό χώρο, ακόμη κι αν ο χώρος σκεπάζεται, διότι είναι πολύ επικίνδυνο να την αφήσετε εκτεθειμένη σε βροχή και κακοκαιρία.
- Για να μετακινήσετε τη συσκευή να χρησιμοποιείτε πάντα τις αντίστοιχες λαβές που βρίσκονται στα πλαϊνά του φούρνου.
- Μην αγγίζετε τη μηχανή με πόδια γυμνά ή με τα χέρια ή τα πόδια βρεγμένα.
- **Η συσκευή πρέπει να χρησιμοποιείται για το μαγείρεμα τροφίμων, μόνο από άτομα ενήλικα και σύμφωνα με τις οδηγίες που αναφέρονται στο παρόν εγχειρίδιο. Κάθε άλλη χρήση (για παράδειγμα: θέρμανση χώρων) είναι ακατάλληλη και συνεπώς επικίνδυνη. Ο κατασκευαστής δεν μπορεί να θεωρηθεί υπεύθυνος για ενδεχόμενες ζημιές προκαλούμενες από χρήσεις ακατάλληλες, εσφαλμένες και ανορθόδοξες.**
- **Κατά τη χρήση της συσκευής τα θερμαντικά στοιχεία και ορισμένα μέρη της πόρτας του φούρνου καθίστανται πολύ θερμά. Προσέχετε να μην τα αγγίζετε και κρατάτε τα παιδιά μακριά.**
- Αποφεύγετε το καλώδιο τροφοδοσίας άλλων οικιακών ηλεκτρικών συσκευών να αγγίζει τα θερμά μέρη του φούρνου.
- Μην βουλώνετε τα ανοίγματα αερισμού και απαγωγής της θερμότητας.
- Να πιάνετε τη λαβή ανοίγματος της πόρτας στο κέντρο: στα πλαϊνά μπορεί να είναι ζεστή.
- Χρησιμοποιείτε πάντα γάντια φούρνου για να βάζετε ή να βγάζετε σκεύη.
- Μην καλύπτετε τη βάση του φούρνου με αλουμινόχαρτο.
- Μην τοποθετείτε εύφλεκτο υλικό στο φούρνο: αν η συσκευή τεθεί ξαφνικά σε λειτουργία θα μπορούσε να πάρει φωτιά.
- Να βεβαιώνετε πάντα ότι οι επιλογείς είναι στη θέση "●"/"○" όταν η συσκευή δεν χρησιμοποιείται.
- Μην βγάζετε το βύσμα από την ηλεκτρική πρίζα τραβώντας το καλώδιο, αλλά πιάνοντας το βύσμα.
- Μην κάνετε καθαρισμό ή συντήρηση χωρίς προηγούμενος να έχετε βγάλει το βύσμα από την ηλεκτρική πρίζα.
- Σε περίπτωση βλάβης, μη επεμβαίνετε σε καμία περίπτωση στους εσωτερικούς μηχανισμούς για να επιχειρήσετε την επισκευή. Επικοινωνήστε με την

Τεχνική Υποστήριξη (βλέπε Υποστήριξη).

- Μην αποθέτετε βαριά αντικείμενα στην ανοιχτή πόρτα του φούρνου.
- Δεν προβλέπεται η χρήση της συσκευής από άτομα (συμπεριλαμβανομένων των παιδιών) με μειωμένες φυσικές, αισθητικές ή νοητικές ικανότητες, από άτομα μη έμπειρα ή χωρίς εξοικείωση με το προϊόν, εκτός κι αν εποπτεύονται από άτομο υπεύθυνο για την ασφάλειά τους ή έχουν δεχτεί προκαταρκτικές οδηγίες για τη χρήση της συσκευής.
- Αποφεύγετε να παίζουν τα παιδιά με τη συσκευή.

## Διάθεση

- Διάθεση του υλικού συσκευασίας: να εφαρμόζετε τους τοπικούς κανονισμούς, ώστε οι συσκευασίες να μπορούν να επαναχρησιμοποιηθούν.
- Η Ευρωπαϊκή Οδηγία 2002/96/EK για τα απορρίμματα ηλεκτρικών και ηλεκτρονικών συσκευών (RAEE), προτείνει ότι οι οικιακές ηλεκτρικές συσκευές πρέπει να διατίθενται στην κανονική ροή των στερεών αστικών απορριμμάτων. Οι διατεταμένες συσκευές πρέπει να συλλέγονται χωριστά για να βελτιστοποιείται το ποσοστό ανακύκλωσης και ανακύκλωσης των υλικών που τις συνθέτουν και να αποφεύγονται δυνητικές ζημιές στην υγεία και στο περιβάλλον. Το σύμβολο του διαγραμμένου καλαθιού φέρεται σε όλα τα προϊόντα για να θυμίζει τις υποχρεώσεις χωριστής συλλογής. Για περαιτέρω πληροφορίες, για τη σωστή απομάκρυνση των οικιακών ηλεκτρικών συσκευών, οι κάτοχοι μπορούν να απευθύνονται στην αρμόδια δημόσια υπηρεσία ή στους μεταπωλητές.

## Εξοικονόμηση ενέργειας και σεβασμός στο περιβάλλον

- Θέτοντας σε λειτουργία το φούρνο στα ωράρια που κυμαίνονται από αργά το απόγευμα μέχρι τις πρώτες πρωινές ώρες, συμβάλλετε στην μείωση του φορτίου απορρόφησης των επιχειρήσεων ηλεκτρικού.
- Συστήνεται να διενεργείτε πάντα τα μαγειρέματα στο GRILL και GRATIN με την πόρτα κλειστή: τόσο για να πετύχετε καλύτερα αποτελέσματα όσο και για μια αισθητή εξοικονόμηση ενέργειας (10% περίπου).
- Να διατηρείτε αποτελεσματικές και καθαρές τις τσιμούχες, έτσι ώστε να εφαρμόζουν καλά στην πόρτα και να μην προκαλούνται απώλειες θερμότητας.

# Συντήρηση και φροντίδα

GR

## Αποκλεισμός του ηλεκτρικού ρεύματος

Πριν από κάθε εργασία να απομονώνετε τη συσκευή από το δίκτυο ηλεκτρικής τροφοδοσίας.

## Καθαρισμός της συσκευής

- Τα εξωτερικά επισμαλτωμένα μέρη ή τα ανοξειδωτα και οι λαστιχένιες τσιμούχες μπορούν να καθαρίζονται με ένα σφουγγαράκι βρεγμένο με χλιαρό νερό και ουδέτερο σαπούνι. Αν οι λεκέδες είναι δύσκολοι για να φύγουν χρησιμοποιήστε προϊόντα ειδικά. Προτείνεται να ξεπλένετε με άφθονο νερό και να στεγνώνετε μετά τον καθαρισμό. Μη χρησιμοποιείτε αποξυστικές σκόνες ή διαβρωτικές ουσίες.
- Το εσωτερικό του φούρνου καθαρίζεται κατά προτίμηση κάθε φορά μετά τη χρήση, όσο είναι ακόμη χλιαρό. Να χρησιμοποιείτε ζεστό νερό και απορρυπαντικό, να ξεπλένετε και να στεγνώνετε με μαλακό πανί. Αποφεύγετε τα αποξυστικά.
- Τα αξεσουάρ μπορούν να πλένονται σαν κανονικά σκεύη, ακόμη και σε πλυντήριο πιάτων πλην των συρόμενων οδηγών.

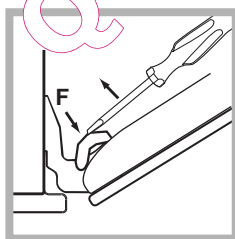
! Μη χρησιμοποιείτε ποτέ σκούπες ατμού ή σε υψηλή πίεση για τον καθαρισμό της συσκευής.

## Καθαρισμός της πόρτας

Καθαρίστε το γυαλί της πόρτας με σφουγγάρι και μη αποξυστικά προϊόντα και στεγνώστε με ένα πανί μαλακό. Μη χρησιμοποιείτε υλικά τραχιά ή ξέστρα ακονισμένα γιατί θα μπορούσαν να γρατσουνίσουν την επιφάνεια και να προκαλέσουν θραύση του γυαλιού.

Για έναν πιο επιμελή καθαρισμό μπορείτε να αποσυναρμολογήσετε την πόρτα του φούρνου.

1. ανοίξτε τελείως την πόρτα (βλέπε εικόνα).
2. χρησιμοποιώντας ένα κατσαβίδι σκαλίστε και στρέψτε τους μοχλούς F που βρίσκονται στους δύο μεντεσέδες (βλέπε εικόνα).

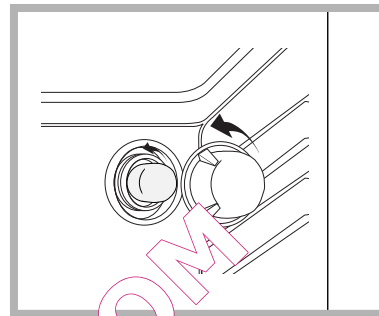


3. πιάστε την πόρτα στα δύο εξωτερικά πλευρά, κλείνοντάς την αργά όχι όμως πλήρως. Μετά τραβήξτε την πόρτα προς το μέρος σας βγάζοντάς την από την έδρα της (βλέπε εικόνα). Ξαναμοντάρετε την πόρτα ακολουθώντας με αντίστροφη σειρά τη διαδικασία.

## Ελέγξτε τις τσιμούχες

Να ελέγχετε περιοδικά την κατάσταση της τσιμούχας γύρω από την πόρτα του φούρνου. Σε περίπτωση που πάθει ζημιά να απευθυνθείτε στο πλησιέστερο Κέντρο Τεχνικής Υποστήριξης (βλέπε Τεχνική Υποστήριξη). Συνιστάται να μη χρησιμοποιείτε το φούρνο μέχρι να επισκευαστεί.

## Αντικατάσταση της λυχνίας



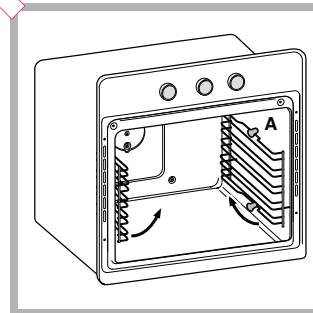
Για την αντικατάσταση της λυχνίας φωτισμού του φούρνου:

1. Ξεβιδώστε το γυάλινο καπάκι από τη λυχνία.
2. Ξεβιδώστε τη λυχνία και αντικαταστήστε την με μια ανάλογη:

ισχύος 25 W σύνδεση E 14.

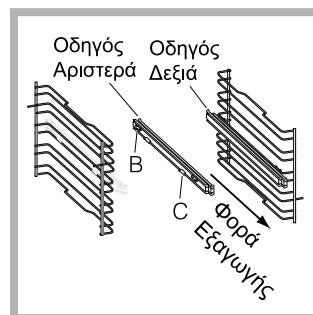
3. Ξαναμοντάρετε το καπάκι (βλέπε εικόνα).

## Συναρμολόγηση του Κιτ Κυλιόμενων Οδηγών



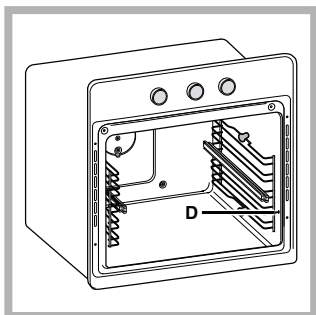
Για τη συναρμολόγηση των κυλιόμενων οδηγών:

1. Βγάλτε τα δύο πλαίσια εξαγοντάς τα από τα διαχωριστικά A (βλέπε εικόνα).



2. Επιλέξτε το επίπεδο στο οποίο θα εισάγετε τον συρόμενο οδηγό. Προσέχοντας στη φορά εξαγωγής του ίδιου του οδηγού, τοποθετήστε στο πλαίσιο πρώτα τη σφήνα B και μετά τη σφήνα C.

\* Υπάρχει μόνο σε ορισμένα μοντέλα.



3. Στερεώστε τα δύο πλαίσια με τους οδηγούς μονταρισμένους στις σχετικές οπές που βρίσκονται στα τοιχώματα του φούρνου (βλέπε εικόνα). Οι οπές για το αριστερό πλαίσιο είναι τοποθετημένες ψηλά, ενώ οι οπές για το δεξί είναι χαμηλά.

4. Τέλος, σφηνώστε τα πλαίσια στα διαχωριστικά Α.  
! Μην εισάγετε τους κυλιόμενους οδηγούς στη θέση 5.

#### Καταλυτικά πάνελ πλευρικά και πίσω\*

Είναι πάνελ με επικάλυψη ενός ειδικού σμάλτου που μπορεί να απορροφά το λίπος που παράγεται κατά τα μαγειρέματα.

Ο σμάλτος αυτός είναι αρκετά ανθεκτικός για να επιτρέψει την κύλιση των διαφόρων αξεσουάρ (σχάρες, λιποσυλλέκτες, κλπ...) χωρίς να φθείρεται. Δεν χρειάζεται να ανησυχείτε αν εμφανιστούν στις επιφάνειες λίγα λευκά ίχνη.

Ωστόσο θα πρέπει να αποφεύγετε:

- να ξύνετε το σμάλτο με αιχμηρά αντικείμενα (για παράδειγμα μαχαίρι)
- να χρησιμοποιείτε απορρυπαντικά ή διαβρωτικά

#### Τεχνική υποστήριξη

##### Γνωστοποιήστε:

- Τον τύπο της ανωμαλίας
- Το μοντέλο της μηχανής (Mod)
- τον αριθμό σειράς (S/N)

Αυτές οι τελευταίες πληροφορίες βρίσκονται στην ταμπλετίτσα χαρακτηριστικών που βρίσκεται στη συσκευή ή/και στη συσκευασία.

\* Υπάρχει μόνο σε ορισμένα μοντέλα.

GR

QUEL FOUR.COM