

Thinking of you

 **Electrolux**

notice d'utilisation

QUELFOUR.COM

Four

EOC45040

Electrolux. Thinking of you.

Partagez notre imagination sur www.electrolux.com

SOMMAIRE

Consignes de sécurité	2	Conseils utiles	9
Description de l'appareil	5	Entretien et nettoyage	13
Avant la première utilisation	5	En cas d'anomalie de fonctionnement	16
Utilisation quotidienne	6	Installation	17
Fonctions de l'horloge	7	En matière de protection de	
Utilisation des accessoires	8	l'environnement	19
Fonctions supplémentaires	9		

Sous réserve de modifications



CONSIGNES DE SÉCURITÉ

Lisez attentivement cette notice d'utilisation avant l'installation et l'utilisation de l'appareil :

- Pour votre propre sécurité et la sécurité de votre appareil
- Pour le respect de l'environnement
- Pour le bon fonctionnement de l'appareil.

Conservez cette notice d'utilisation avec l'appareil. Si l'appareil devait être vendu ou cédé à une autre personne, assurez-vous que la notice d'utilisation l'accompagne, afin que le nouvel utilisateur soit correctement informé du fonctionnement de celui-ci et des avertissements s'y rapportant. Le fabricant n'est pas responsable des dommages liés à une mauvaise installation ou utilisation.

Sécurité des enfants et des personnes vulnérables

- Cet appareil peut être utilisé par des personnes âgées de plus de 8 ans, ainsi que des personnes dont les capacités physiques, sensorielles et mentales sont réduites ou dont les connaissances et l'expérience sont insuffisantes, à condition d'être surveillées ou d'avoir reçu des instructions concernant l'utilisation sécurisée de l'appareil et de comprendre les risques encourus. Ne laissez pas les enfants jouer avec l'appareil.
- Ne laissez jamais les emballages à la portée des enfants. Risque d'asphyxie ou de blessure.
- **AVERTISSEMENT** : Tenez les enfants et les animaux éloignés de l'appareil lorsque la porte est ouverte et pendant le fonc-

tionnement de l'appareil, car il devient chaud. Risque de blessure ou d'invalidité permanente.

- Si l'appareil est équipé d'une fonction de sécurité enfants ou de verrouillage des touches (blocage des commandes) utilisez-la. Celle-ci empêche les enfants (ou les animaux) de manipuler l'appareil accidentellement.

Consignes générales de sécurité

- Ne modifiez pas les spécifications de cet appareil. Vous risqueriez de vous blesser et d'endommager l'appareil.
- Ne laissez pas l'appareil sans surveillance en cours de fonctionnement.
- Mettez à l'arrêt l'appareil après chaque utilisation.

Installation

- Ne confiez l'installation et le raccordement de l'appareil qu'à un électricien agréé. Contactez votre service après-vente. Cela vise à éviter les risques de dommages structurels ou corporels.
- Vérifiez que l'appareil n'a pas été endommagé au cours du transport. Ne branchez jamais un appareil endommagé. Si l'appareil est endommagé, veuillez contacter votre magasin vendeur.
- Avant la première utilisation, assurez-vous de bien retirer tous les emballages, les étiquettes et les films protecteurs de l'appareil. Ne retirez jamais la plaque signalétique. Cela peut annuler la garantie.
- Conformez-vous entièrement aux lois, décrets, réglementations et normes en vigueur dans le pays d'utilisation de l'ap-

pareil (réglementations de sécurité, de recyclage, de l'électricité ou du gaz etc.).

- Veillez à débrancher l'appareil au cours de l'installation.
- Soyez prudent lorsque vous déplacez l'appareil. En effet, il est lourd. Portez toujours des gants de sécurité. Ne tirez jamais l'appareil par la poignée.
- L'installation électrique doit être équipée d'un dispositif d'isolement à coupure omnipolaire. Le dispositif d'isolement doit présenter une distance d'ouverture des contacts d'au moins 3 mm.
- Vous devez disposer de dispositifs d'isolement appropriés : des coupe-circuits, des fusibles (les fusibles à visser doivent être retirés du support), des disjoncteurs différentiels et des contacteurs.
- Les dispositifs de protection doivent être fixés de telle sorte qu'ils ne puissent pas être retirés sans outils.
- Avant l'installation, vérifiez que les dimensions de votre cuisine sont appropriées (écartement).
- Vérifiez que l'appareil est installé sous et à proximité de structures sûres.
- Respectez l'écartement minimal requis avec les autres appareils.
- Installez l'appareil de telle sorte que sa face arrière et l'une de ses faces latérales soient installées contre l'appareil supérieur. Seuls d'autres meubles ayant une hauteur identique à celle du four peuvent être installés contre l'autre paroi latérale.
- L'appareil ne peut pas être placé sur un socle.
- Les fours et plaques de cuisson encastrables sont équipés de connexions particulières. Pour éviter d'endommager l'appareil, veillez à utiliser un appareil du même fabricant que les autres appareils.

Branchement électrique

- L'appareil doit être relié à la terre.
- Vérifiez que les données électriques figurant sur la plaque signalétique correspondent à celles de votre réseau.
- Les informations sur la tension se trouvent sur la plaque signalétique.
- Utilisez toujours une prise correctement installée, protégée contre les chocs.
- Faites attention lors du raccordement d'appareils électriques aux prises de

courant situées à proximité de l'appareil. Veillez à ce que les câbles d'alimentation électrique ne se coincent pas dans la porte chaude de l'appareil.

- L'appareil ne doit pas être raccordé à l'aide d'un prolongateur, d'une prise multiple ou d'un raccordement multiple. Risque d'incendie.
- Ne remplacez pas ou ne changez pas le câble d'alimentation. Contactez votre service après-vente.
- Attention à ne pas écraser ou endommager la prise (si tel est le cas) et le câble d'alimentation situés à l'arrière de l'appareil.
- Vérifiez que la prise est accessible après l'installation.
- Ne tirez pas sur le câble d'alimentation électrique pour débrancher l'appareil. Retirez, pour ce faire, la fiche de la prise secteur (si tel est le cas).

Utilisation

- Cet appareil est destiné à un usage domestique normal. N'utilisez jamais l'appareil à des fins commerciales ou industrielles.
- Votre appareil est destiné à la cuisson des aliments. Cela vise à éviter tout accident matériel ou corporel.
- N'utilisez jamais l'appareil comme plan de travail ou comme support.
- Ne placez jamais, sur ou à proximité de l'appareil, des produits inflammables ou des articles imprégnés de produits inflammables et/ou des objets susceptibles de fondre (en plastique ou en aluminium). Risque d'explosion ou d'incendie.
- Au cours de l'utilisation, l'intérieur de l'appareil devient chaud. Risque de brûlure. Ne touchez pas les éléments chauffants de l'appareil. Utilisez des gants thermiques de cuisine pour introduire ou retirer les accessoires et les plats.
- Une grande prudence s'impose lors du retrait ou de l'installation des accessoires, afin d'éviter d'endommager l'émail du four.
- Si l'appareil est en fonctionnement, écartez-vous toujours de l'appareil avant d'ouvrir la porte. De la vapeur brûlante peut s'en échapper. Cette vapeur risque de provoquer une brûlure de la peau.

- La décoloration de l'émail n'affecte pas la performance de l'appareil. Par conséquent, il ne s'agit pas d'un défaut dans le sens de la garantie.
- Pour éviter tout endommagement ou décoloration de l'émail :
 - ne placez jamais d'ustensile, plat ou accessoire directement sur la sole du four et ne le recouvrez jamais de papier aluminium (risque d'endommagement de l'émail) ;
 - ne versez jamais d'eau chaude directement dans l'appareil ;
 - une fois la cuisson terminée, ne laissez jamais d'aliments ou de plats humides à l'intérieur de l'appareil.
- N'utilisez jamais cet appareil s'il est en contact avec de l'eau. N'utilisez jamais cet appareil avec les mains mouillées.
- N'exercez jamais de pression sur la porte ouverte.
- Toutes les cuissons, même au gril, doivent être effectuées porte fermée.

Entretien et nettoyage

- Avant toute opération de nettoyage ou intervention technique, assurez-vous que l'appareil soit débranché électriquement et complètement refroidi.
- Avant toute opération d'entretien, assurez-vous que l'appareil est froid. Risque de brûlure. Les vitres risquent de se briser.
- L'appareil doit rester propre en permanence. L'accumulation de graisses ou d'autres résidus alimentaires pourrait provoquer un incendie.
- Veillez à nettoyer le four de façon régulière, afin que le revêtement reste en bon état.
- Utilisez une plaque à pâtisserie profonde pour les gâteaux très moelleux pour éviter que le jus des fruits ne produise des taches pouvant être permanentes.
- Pour votre sécurité et celle de vos biens, nettoyez l'appareil uniquement avec de l'eau et un détergent doux. N'utilisez jamais de produits inflammables ou corrosifs.
- Ne nettoyez jamais l'appareil à l'aide de nettoyeurs à vapeur, de nettoyeurs à haute pression, d'objets coupants, de produits de nettoyage abrasifs, d'éponges abrasives ou de produits anti-taches.

- Si vous utilisez un vaporisateur pour fours, respectez les consignes d'utilisation du fabricant.
- N'utilisez jamais de produits abrasifs ou de grattoirs métalliques pour nettoyer la vitre de la porte. La surface thermo-résistante du verre intérieur risque de se briser et d'éclater.
- Quand les vitres de la porte sont endommagées, elles perdent leur résistance et risquent de se briser. Vous devez les remplacer. Contactez votre service après-vente.
- Soyez prudent lorsque vous retirez la porte de l'appareil. La porte est lourde !
- Ne nettoyez jamais l'émail catalytique (le cas échéant).

Nettoyage par pyrolyse

- Ne laissez pas l'appareil sans surveillance lors du nettoyage par pyrolyse.
- N'essayez pas d'ouvrir la porte et ne coupez pas le courant lors du nettoyage par pyrolyse.
- Au cours d'un nettoyage par pyrolyse, maintenez les enfants à distance. L'appareil devient très chaud. Risque de brûlure.
- Au cours d'un nettoyage par pyrolyse, les salissures tenaces peuvent provoquer une décoloration de l'émail. La décoloration de l'émail n'a aucune incidence sur les performances de l'appareil

Risque d'incendie.

- Faites attention en ouvrant la porte. Si vous utilisez des ingrédients contenant de l'alcool lors d'une cuisson, un mélange d'alcool et d'air facilement inflammable peut éventuellement se former. Risque d'incendie !
- Ne manipulez pas d'objets incandescents ou provoquant des étincelles ou du feu.
- Ne placez jamais, dans, sur ou à proximité de l'appareil, des produits inflammables ou des articles imprégnés de produits inflammables et/ou des objets susceptibles de fondre (en plastique ou en aluminium).

Éclairage du four

- Débranchez l'appareil de l'alimentation électrique pendant le remplacement de

l'éclairage du four. Risque de choc électrique !

- Utilisez une ampoule de puissance similaire et spécifiquement conçue pour les appareils ménagers pour remplacer celle usagée.
- Débranchez l'appareil électriquement avant de remplacer l'éclairage du four. Risque de choc électrique !

Service après-vente

- Toute intervention ou réparation sur votre appareil ne doit être effectuée que par un professionnel qualifié. Contactez votre service après-vente.

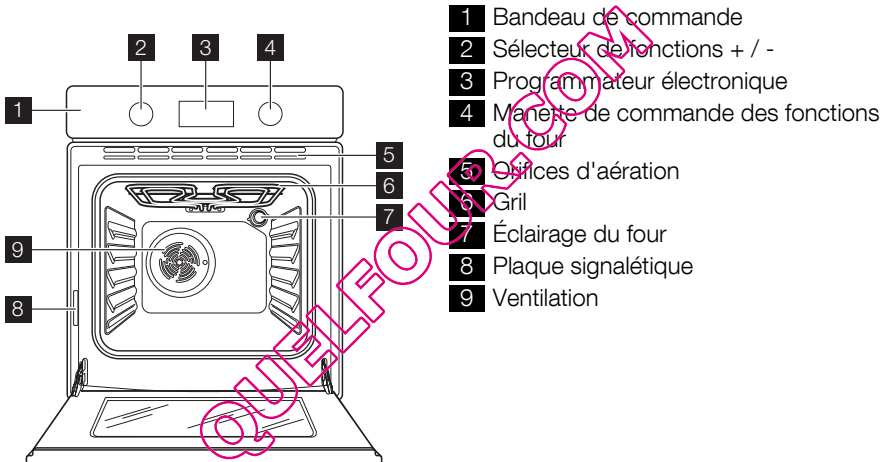
- Utilisez exclusivement des pièces d'origine.

Mise au rebut de l'appareil

- Pour éviter tout risque corporel ou matériel
 - Débranchez l'appareil du secteur.
 - Coupez le câble d'alimentation au ras de l'appareil et mettez-le au rebut.
 - Éliminez le dispositif de verrouillage de porte. Il empêche les enfants ou les petits animaux de s'enfermer à l'intérieur de l'appareil. Risque d'asphyxie.

DESCRIPTION DE L'APPAREIL

Description de l'appareil



Accessoires du four

• Grille métallique

Elle permet de poser les plats (rôtis, gratins), les moules à pâtisserie et de faire des grillades.

• Lèche-frite

Elle est utilisée pour cuire et rôtir ou recueillir le jus des grillades.

AVANT LA PREMIÈRE UTILISATION

! **Avertissement** Reportez-vous au chapitre « Consignes de sécurité ».


! **Important** Reportez-vous au chapitre « Entretien et nettoyage ».

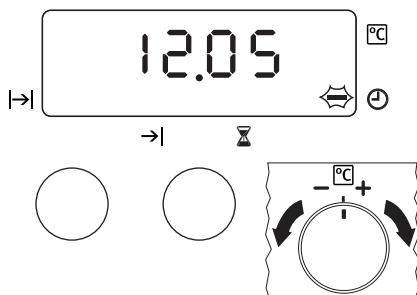
Premier nettoyage


- Retirez tous les accessoires de l'appareil.
- Nettoyez l'appareil avant de l'utiliser pour la première fois.

Réglage de l'heure

i Le four ne fonctionne qu'une fois que l'heure est réglée.

1. Lorsque vous branchez l'appareil ou en cas de coupure de courant, le voyant de la fonction Heure du jour  clignote automatiquement.



2. Réglez l'heure à l'aide de la molette « + / - ». Après 5 secondes environ, le symbole cesse de clignoter et l'affichage indique l'heure que vous avez réglée. L'appareil est prêt à être utilisé.
3. Pour modifier l'heure, appuyez plusieurs fois sur la touche de sélection (reportez-vous au chapitre « Fonction Horloge ») jusqu'à ce que le voyant de la fonction Heure du jour  clignote. Réglez l'heure à l'aide de la molette « + / - ».

- i** Vous ne pouvez modifier l'heure que si le four est à l'arrêt. Assurez-vous que la Sécurité enfants n'est pas activée.

UTILISATION QUOTIDIENNE

⚠ Avertissement Reportez-vous au chapitre « Consignes de sécurité ».



Activation de l'appareil

Tournez la manette de sélecteur des fonctions du four sur la fonction désirée. L'affichage indique la température recommandée pour la fonction du four. Le four commence à chauffer. Lorsque l'appareil atteint la température réglée, un signal sonore retentit.

Modification de la température du four

Tournez la manette + / - pour augmenter ou baisser la température. Le réglage se fait par paliers de 5°C.

Préchauffage

1. Sélectionnez la fonction  et la température maximale.
2. Faites fonctionner le four à vide pendant 45 minutes.
3. Sélectionnez la fonction  et la température maximale.
4. Faites fonctionner le four à vide pendant 15 minutes.

Cela permet de brûler les résidus déposés dans l'enceinte du four. Les accessoires peuvent chauffer davantage que dans les conditions normales d'utilisation. Au cours de cette période, il peut se dégager une odeur et une fumée désagréables. Ce phénomène est normal. Vérifiez que la ventilation environnante est suffisante.

Réglage de la température

Appuyez sur le sélecteur de température (reportez-vous au paragraphe « Fonctions de l'horloge »). L'affichage de la température indique la température actuelle du four.

Mettre le four à l'arrêt

Tournez la manette du four sur la position arrêt.

Indicateur de chauffe









Si vous activez une fonction du four, les segments apparaissent un à un à l'afficheur. Les segments indiquent que la température du four augmente.

Indicateur de chaleur résiduelle

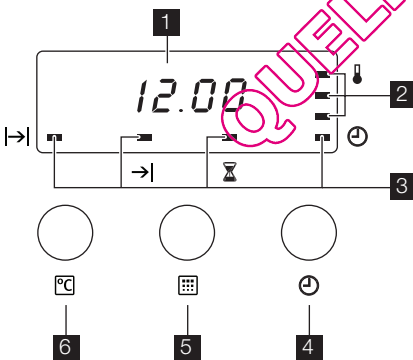
Lorsque vous mettez le four à l'arrêt, les barres affichées indiquent la chaleur résiduelle.

Fonctions du four

Le four possède les fonctions suivantes :

Fonction du four		Utilisation
0	Position ARRÊT	L'appareil est à l'ARRÊT.
	Éclairage	Pour éclairer l'intérieur du four, par exemple pour le nettoyage.
	Cuisson traditionnelle	Pour cuire et rôtir sur un seul niveau.
	Gril	Pour faire griller des aliments peu épais au centre de la grille et faire des toasts.
	Cuisson à ventilation forcée	Pour cuire plusieurs plats en même temps. Pour réaliser vos propres fruits au sirop, sécher des champignons ou des fruits.
	Gril thermique	Pour rôtir de grosses pièces de viande ou des volailles sur un seul niveau et pour dorer les aliments.
	Maxi Gril	Pour faire griller des aliments peu épais en grandes quantités et faire des toasts.
	Élément chauffant inférieur (sole)	Pour cuire des gâteaux au fond croustillant et faire des conserves.
	Nettoyage par pyrolyse	Pour nettoyer le four automatiquement par pyrolyse. Cette chaleur carbonise les salissures résiduelles à l'intérieur du four. Le four monte à environ 500 °C.

Programmateur électronique



- 1 Indicateur de température / d'heure
- 2 Indicateur de chauffage
- 3 Indicateurs de fonctions Horloge
- 4 Touche de sélection
- 5 Touche de fonction de nettoyage par pyrolyse
- 6 Thermostat

FONCTIONS DE L'HORLOGE

Réglage des fonctions de l'horloge

1. Réglez une fonction et la température du four (pas nécessairement pour l'heure et le minuteur)
2. Appuyez plusieurs fois sur la touche de sélection jusqu'à ce que le symbole de la fonction souhaitée clignote.

3. Pour régler le minuteur, ⏰, Durée |→ ou Fin →|, utilisez la manette + / -. Le voyant de la fonction correspondante s'allume.

Dès que la durée est écoulée, le voyant de la fonction clignote, « 0.00 » s'affiche et un signal sonore retentit.

4. Pour arrêter le signal sonore et le clignotement :
- Avec Minuteur, appuyez sur une touche
 - Avec Durée et Fin, mettez le sélecteur de fonction sur la position Arrêt.

i Avec Minuteur, un signal sonore retentit également lorsque 90% de la durée s'est écoulée.

i Avec les fonctions Durée |→ et Fin →|, le four se met à l'arrêt automatique.

Fonction de l'horloge		Utilisation
🕒	Heure	Affiche l'heure. Pour régler, modifier ou vérifier l'heure.
⏰	Minuteur	Pour régler un décompte. Un signal retentit lorsque la durée est écoulée. Cette fonction n'a aucune incidence sur le fonctionnement du four.
→	Durée	Pour régler la durée de fonctionnement du four.
→	Fin	Pour régler l'heure d'arrêt d'une fonction du four.

i Les fonctions Durée |→ et Fin →| peuvent être utilisées simultanément, pour mettre le four en fonctionnement ou à l'arrêt automatiquement à une heure différée. Réglez d'abord la fonction Durée |→, puis la fonction Fin →|.

i En cas de panne de courant, le programmeur maintient tous les réglages en mémoire pendant environ 3 minutes. Si plus de 3 minutes s'écoulent sans électricité, vous devez reprogrammer tous les réglages (heure du jour compris).

Annulation des fonctions de l'horloge

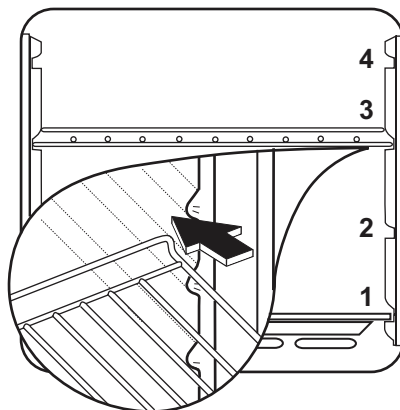
Pour annuler le minuteur, réglez l'heure sur 0.00. Pour annuler la durée ou la fin, tournez la manette « +/- » sur « 0 ».

UTILISATION DES ACCESSOIRES

⚠ Avertissement Reportez-vous au chapitre « Consignes de sécurité ».

Installation des accessoires du four

Glissez les accessoires entre les barres de guidage de l'un des niveaux du four.



FONCTIONS SUPPLÉMENTAIRES

Sécurité enfants

Lorsque la sécurité enfants est activée, le four ne peut plus fonctionner. Cette fonction empêche les enfants de mettre involontairement l'appareil en fonctionnement.

Important Ne sélectionnez aucune fonction du four.

Activation de la sécurité enfants :

1. Tournez la manette de commande + / - vers la gauche et maintenez-la dans cette position.
2. Appuyez sur la touche Sélection jusqu'à l'affichage du message « SAFE ».

La sécurité enfants est activée.

Pour désactiver la sécurité enfants, effectuez la même procédure que pour son activation.

Ventilateur de refroidissement

Lorsque le four est mis en fonctionnement, le ventilateur de refroidissement s'enclenche automatiquement afin de maintenir les parois de l'appareil froides. Lorsque le four est mis à l'arrêt, le ventilateur de refroidissement continue à fonctionner jusqu'à ce que l'appareil refroidisse.

Thermostat de sécurité

Afin d'éviter tout risque de surchauffe (résultant d'une utilisation incorrecte de l'appareil ou d'un composant détectueux), le four est doté d'un thermostat de sécurité

destiné à couper l'alimentation électrique. Le four se remet automatiquement en fonctionnement en cas de baisse de température.

Coupure automatique du four

L'appareil se met à l'arrêt après un certain temps :

- si vous ne mettez pas l'appareil à l'arrêt.
- si vous ne modifiez pas la température du four.

Température du four	Heure d'arrêt automatique
30 - 115 °C	12,5 h
120 - 195 °C	8,5 h
200 - 245 °C	5,5 h
250 - max. °C	3,0 h

Pour faire fonctionner l'appareil après un arrêt automatique, vous devez d'abord complètement arrêter l'appareil.

- Si vous réglez les fonctions de l'horloge (Durée | → ou Fin → |), l'arrêt automatique est annulé.

Code erreur

Si certains paramètres sont incorrects, les fonctions en cours sont désactivées et l'affichage indique le code d'erreur correspondant. Reportez-vous au chapitre "En cas d'anomalie de fonctionnement..."

CONSEILS UTILES

- Le four dispose de quatre niveaux de gradins. Comptez les niveaux de gradins à partir du bas de l'appareil.
- L'appareil est doté d'un système spécial qui permet à l'air de circuler et qui recycle perpétuellement la vapeur. Dans cet environnement, ce système permet de cuisiner des plats tout en maintenant ceux-ci tendres à l'intérieur et croquants à l'extérieur. Le temps de cuisson et la consommation énergétique sont donc réduits au minimum.
- De l'humidité peut se déposer dans l'enceinte de l'appareil ou sur les vitres de la porte. Ce phénomène est normal. Veillez à reculer un peu lorsque vous ouvrez la porte du four en fonctionnement. Pour diminuer la condensation, faites fonctionner l'appareil 10 minutes avant d'enfourner vos aliments.
- Essayez la vapeur avant et après l'utilisation de l'appareil.
- Ne placez jamais d'aluminium ou tout autre ustensile, plat et accessoire directement en contact avec le bas de votre four (sole). Ceci entraînerait une détérioration de l'émail et modifierait les résultats de cuisson.

Cuisson de gâteaux

- Pour cuire les gâteaux, réglez la température entre 150 et 200 °C.
- Préchauffez le four pendant environ 10 minutes avant la cuisson.
- N'ouvrez la porte du four qu'aux 3/4 du temps de cuisson.
- Si vous enfournez simultanément deux plaques de cuisson, laissez un gradin libre entre les deux.

Cuisson de la viande et du poisson

- Nous vous conseillons de rôtir les viandes et les poissons au four seulement à partir d'un poids de 1 kg. Des rôtis d'un poids inférieur risquent de sécher en cours de cuisson.
- Pour préparer des rôtis tendres et moelleux, réglez la température entre 200 et 250 °C.
- En revanche, pour les viandes blanches, les volailles et les poissons, réglez la température entre 150 et 175 °C.
- Utilisez une lèchefrite pour éviter que les sucs et les graisses des aliments qui

s'égouttent laissent des taches indélébiles.

- Laissez reposer la viande pendant environ 15 minutes avant de la couper pour la laisser s'imbibber de jus.
- Pour réduire la formation de fumées dans le four, versez un peu d'eau dans la lèchefrite. Versez un peu d'eau à plusieurs reprises pour empêcher que de la condensation ne se forme.

Temps de cuisson

Les temps de cuisson varient en fonction de la composition, des ingrédients et de la quantité de liquide que contient chaque plat.

Surveillez toujours l'appareil pendant son fonctionnement. Annotez les meilleurs réglages (niveau de cuisson, temps de cuisson, etc.) en fonction des ustensiles et des recettes lors de vos expériences de cuisson.



Tableau de référence pour rôtir et cuire GÂTEAUX

TYPE DE PLAT	Cuisson traditionnelle		Chaleur tournante		Temps de cuisson [min]	Notes
	Gradin 	Temp [°C]	Gradin 	Temp [°C]		
Pâtes à gâteaux	2	170	2 (1 et 3)	160	45-60	Dans un moule à gâteaux
Pâte sablée	2	170	2 (1 et 3)	160	24-34	Dans un moule à gâteaux
Gâteau au fromage blanc avec babeurre	1	170	2	160	60-80	Dans un moule à gâteaux de 26 cm
Tarte aux pommes	1	170	2 (1 et 3)	160	100-120	2 moules à gâteaux de 20 cm sur la grille
Strudel	2	175	2	150	60-80	Sur plaque à pâtisserie
Tarte à la confiture	2	170	2	160	30-40	Dans un moule à gâteaux de 26 cm
Cake aux fruits secs	2	170	2	155	60-70	Dans un moule à gâteaux de 26 cm
Gâteau de Savoie (gâteau sans matières grasses)	2	170	2	160	35-45	Dans un moule à gâteaux de 26 cm

TYPE DE PLAT	Cuisson traditionnelle		Chaleur tournante		Temps de cuisson [min]	Notes
	Gradin 	Temp [°C]	Gradin 	Temp [°C]		
Gâteau de Noël/gâteau riche en fruits	2	170	2	160	50-60	Dans un moule à gâteaux de 20 cm
Plum cake	2	170	2	160	50-60	Dans un moule à pain ¹⁾
Petits gâteaux	3	170	3 (1 et 3)	160	20-30	Sur la plaque à gâteaux
Biscuits	3	150	3	150	20-30	Sur la plaque à gâteaux ¹⁾
Meringues	3	100	3	100	90-120	Sur la plaque à gâteaux
Petits pains	3	190	3	180	15-20	Sur la plaque à gâteaux ¹⁾
Choux	3	190	3	180	25-35	Sur la plaque à gâteaux ¹⁾
Tartelettes	3	180	2	170	45-70	Dans un moule à gâteaux de 20 cm
Sandwich Victoria	1 ou 2	180	2	170	40-55	Gauche + droite dans un moule à gâteaux de 20 cm



1) Pré-chauffez pendant 10 minutes.



PAIN ET PIZZA

TYPE DE PLAT	Cuisson traditionnelle		Chaleur tournante		Temps de cuisson [min]	Notes
	Gradin 	Temp [°C]	Gradin 	Temp [°C]		
Pain blanc	1	190	1	190	60-70	1 - 2 unités, 500 g par unité ¹⁾
Pain de seigle	1	190	1	180	30-45	Dans un moule à pain
Petits pains	2	190	2 (1 et 3)	180	25-40	6-8 petits pains sur plaque de cuisson ¹⁾
Pizzas	1	190	1	190	20-30	Sur la lèchefrite ¹⁾
Petits pains au lait	3	200	2	190	10-20	Sur la plaque à gâteaux ¹⁾

1) Pré-chauffez pendant 10 minutes.



FLANS

TYPE DE PLAT	Cuisson traditionnelle		Chaleur tournante		Temps de cuisson [min]	Notes
	Gradin 	Temp [°C]	Gradin 	Temp [°C]		
Gratin de pâtes	2	180	2	180	40-50	Dans un moule
Gratin de légumes	2	200	2	175	45-60	Dans un moule
Quiche	1	190	1	190	40-50	Dans un moule
Lasagnes	2	200	2	200	25-40	Dans un moule
Cannelloni	2	200	2	190	25-40	Dans un moule


TYPE DE PLAT	Cuisson traditionnelle		Chaleur tournante		Temps de cuisson [min]	Notes
	Gradin 	Temp [°C]	Gradin 	Temp [°C]		
Yorkshire pudding	2	220	2	210	20-30	6 moules à pudding ¹⁾

1) Pré-chauffez pendant 10 minutes.

VIANDES

TYPE DE PLAT	Cuisson traditionnelle		Chaleur tournante		Temps de cuisson [min]	Notes
	Gradin 	Temp [°C]	Gradin 	Temp [°C]		
Viande de bœuf	2	200	2	190	50-70	Sur la grille de four et au-dessus de la lèchefrite
Viande de porc	2	180	2	180	90-120	Sur la grille de four et au-dessus de la lèchefrite
Viande de veau	2	190	2	175	90-120	Sur la grille de four et au-dessus de la lèchefrite
Rôti de bœuf à l'anglaise, bleu	2	210	2	200	44-50	Sur la grille de four et au-dessus de la lèchefrite
Rôti de bœuf à l'anglaise, saignant	2	210	2	200	51-55	Sur la grille de four et au-dessus de la lèchefrite
Rôti de bœuf à l'anglaise bien cuit	2	210	2	200	55-60	Sur la grille de four et au-dessus de la lèchefrite
Épaule de porc	2	180	2	170	120-150	Sur la lèchefrite
Jarret de porc	2	180	2	160	100-120	2 morceaux sur la lèchefrite
Agneau	2	190	2	190	110-130	Gigot
Poulet	2	200	2	200	70-85	Le tout sur la lèchefrite
Dinde	1	180	1	160	210-240	Le tout sur la lèchefrite
Canard	2	175	2	160	120-150	Le tout sur la lèchefrite
Oie	1	175	1	160	150-200	Le tout sur la lèchefrite
Lapin	2	190	2	175	60-80	En morceaux
Lièvre	2	190	2	175	150-200	En morceaux
Faisan	2	190	2	175	90-120	Le tout sur la lèchefrite

POISSON

TYPE DE PLAT	Cuisson traditionnelle		Chaleur tournante		Temps de cuisson [min]	Notes
	Gradin 	Temp [°C]	Gradin 	Temp [°C]		
Truite/Daurade	2	190	2 (1 et 3)	175	40-55	3-4 poissons
Thon/Saumon	2	190	2 (1 et 3)	175	35-60	4-6 filets


Cuisson au grill

i Préchauffez le four à vide pendant environ 10 minutes, avant la cuisson.

TYPE DE PLAT	Quantité		Cuisson au grill		Temps de cuisson en minutes 🕒	
	Pièces	g	Niveau de gradin 	Temp. (°C)	1er côté	2ème côté
Steaks dans le filet	4	800	3	250	12-15	12-14
Biftecks	4	600	3	250	10-12	6-8
Saucisses	8	/	3	250	12-15	10-12
Côtelettes de porc	4	600	3	250	12-16	12-14
Poulet (coupé en deux)	2	1000	3	250	30-35	25-30
Brochettes	4	/	3	250	10-15	10-12
Blanc de poulet	4	400	3	250	12-15	12-14
Hamburgers	6	600	3	250	20-30	
Filets de poisson	4	400	3	250	12-14	10-12
Sandwichs toastés	4-6	/	3	250	5-7	/
Toasts	4-6	/	3	250	2-4	2-3

Gril à chaleur tournante

⚠ Avertissement Utilisez cette fonction avec une température maximum de 200°C.

TYPE DE PLAT	Quantité		Cuisson au grill		Temps de cuisson en minutes 🕒	
	Pièces	g	niveau 	Temp. (°C)	1e face	2e face
Rôti roulé (dinde)	1	1000	3	200	30-40	20-30
Poulet (coupé en deux)	2	1000	3	200	25-30	20-30
Cuisses de poulet	6	-	3	200	15-20	15-18
Caille	4	500	3	200	25-30	20-25
Gratin de légumes	-	-	3	200	20-25	-
pièces. Pétoncles	-	-	3	200	15-20	-
Maquereau	2-4	-	3	200	15-20	10-15
Tranches de poisson	4-6	800	3	200	12-15	8-10

ENTRETIEN ET NETTOYAGE

⚠ Avertissement Reportez-vous au chapitre « Consignes de sécurité ».

- Nettoyez la façade du four à l'aide d'une éponge humide additionnée d'eau savonneuse.


- Utilisez les produits spécifiques vendus dans le commerce pour l'entretien des surfaces en métal.
- Nettoyez l'appareil après chaque utilisation. Les salissures s'éliminent alors plus facilement et ne risquent pas de brûler.
- En cas de salissures importantes, nettoyez à l'aide de produits spécifiques pour four.
- Lavez tous les accessoires du four avec un chiffon doux humide additionné d'eau savonneuse après chaque utilisation et séchez-les.
- Si vous avez des accessoires anti-adhérents, ne les nettoyez pas avec des produits agressifs, des objets pointus, ou en lave-vaisselle. Vous risqueriez de détruire le revêtement anti-adhérent !

i Appareils en acier inoxydable ou en aluminium :

Il est conseillé de nettoyer la porte du four à l'aide d'une éponge humide seulement. Séchez-la ensuite avec un chiffon doux.

N'utilisez jamais d'éponges métalliques, de substances acides ou abrasives susceptibles d'abîmer le revêtement du four. Nettoyez le bandeau de commande du four en observant les précautions

Nettoyage par pyrolyse

1. Retirez tous les accessoires du four.
2. Éliminez manuellement le plus gros des salissures.
3. Réglez la fonction du **nettoyage par pyrolyse** .
 - "La mention « **PYR 1** » s'affiche,
 - L'indicateur de durée clignote |→ .
4. Appuyez sur la touche de fonction Pyrolyse pour confirmer. Le nettoyage par pyrolyse démarre.

- i Pyr 1** (Le voyant de nettoyage par pyrolyse indiquant 2 h) est le réglage par défaut. Si l'appareil est plus sale que la normale, vous pouvez régler la fonction sur **Pyr 2** (Nettoyage intensif par pyrolyse d'une durée de 2 h 30 min).
5. Pour définir la fonction **Pyr 2**, appuyez sur la touche de nettoyage par pyrolyse dans les 2 minutes après que le nettoyage ait commencé.

6. Si le nettoyage par pyrolyse est censé démarrer et se terminer à une heure particulière, réglez la fonction Fin set →| . Vous ne pouvez pas modifier la durée de la procédure de nettoyage.
7. Un signal sonore retentit en fin de nettoyage. Pour désactiver le signal sonore, tournez la manette des fonctions du four sur la position Arrêt.

- i** L'éclairage du four ne fonctionne pas pendant le nettoyage par pyrolyse. Après un bref instant, les portes se verrouillent. Lorsque le four refroidit, les portes se déverrouillent automatiquement.

Rappel pyrolyse

La fonction de rappel indique à l'utilisateur à quel moment un nettoyage par pyrolyse est nécessaire.

Un signal sonore retentit et l'écran affiche « **Pyro** » pendant environ 15 secondes.

Réglez la fonction du nettoyage par pyrolyse.

- i** Le message de rappel s'affiche lorsque l'appareil est éteint, jusqu'à ce que vous ayez nettoyé l'appareil par pyrolyse.

Éclairage du four

- !** **Avertissement** Attention ! Risque de choc électrique !

Avant de remplacer l'éclairage du four :

- Mettez le four à l'arrêt.
 - Retirez les fusibles de la boîte à fusibles ou coupez le disjoncteur.
- i** Placez un chiffon sur la sole du four afin de protéger l'ampoule du four et le cache en verre.
1. Retirez le diffuseur en verre en le tournant dans le sens inverse des aiguilles d'une montre.
 2. Nettoyez-le.
 3. remplacez l'ampoule du four par une ampoule résistant à une chaleur pouvant atteindre les 300 °C. Utilisez le même type d'ampoule pour four.
 4. Remplacez le diffuseur en verre.

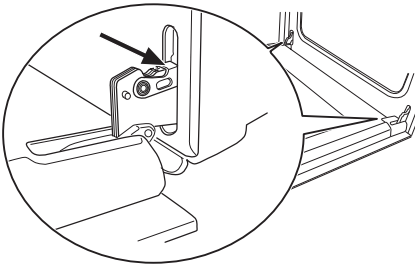
Nettoyage de la porte du four

La porte du four est dotée de quatre panneaux vitrés. Vous pouvez retirer la porte du four ainsi que les panneaux internes vitrés afin de les nettoyer.

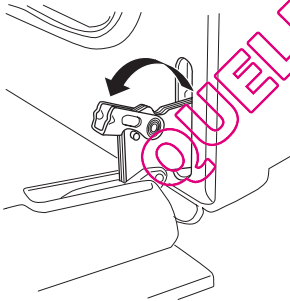
i Si vous tentez d'extraire les panneaux internes vitrés sans avoir au préalable retiré la porte du four, celle-ci peut se refermer brusquement.

Retrait de la porte du four et des panneaux vitrés

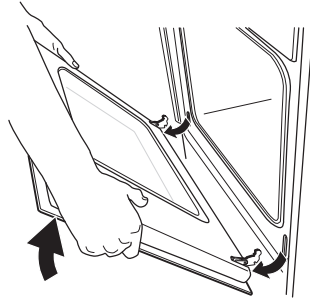
1. Ouvrez complètement la porte et saisissez les 2 charnières de porte.



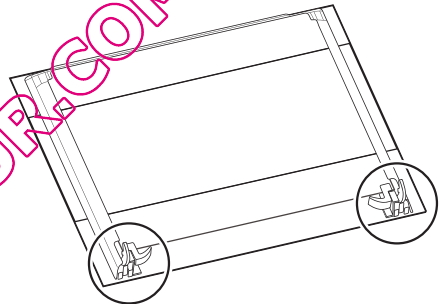
2. Soulevez et faites tourner les leviers sur les 2 charnières.



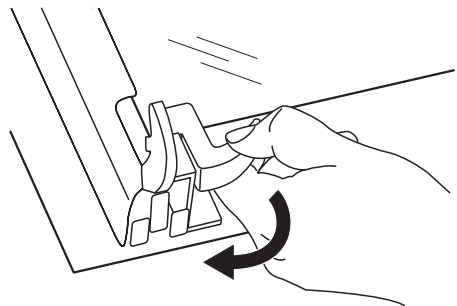
3. Fermez la porte du four à la première position d'ouverture (mi-parcours). Tirez la porte vers l'avant et retirez-la de son logement.



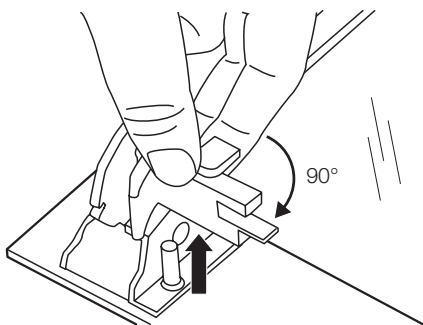
4. Déposez la porte sur un support stable non abrasif, par exemple sur une table recouverte d'un tissu doux, afin d'éviter tous risques de rayure.



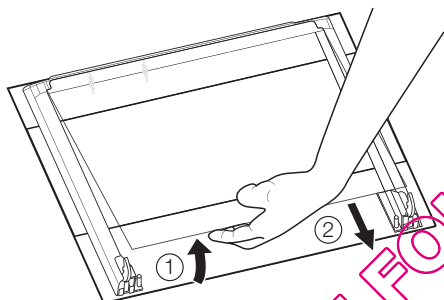
5. Libérez le système de verrouillage afin de retirer les panneaux internes vitrés.



6. Faites pivoter les deux fixations sur 90° et retirez-les de leurs logements.



7. Soulevez avec précaution (étape 1), puis sortez (étape 2) un par un les panneaux internes vitrés. Commencez par le panneau interne vitré du haut.

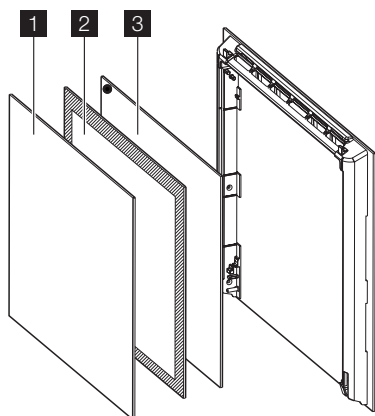


Lavez les panneaux internes vitrés avec de l'eau savonneuse. Séchez soigneusement les panneaux vitrés.

Réinstallation de la porte et des vitres

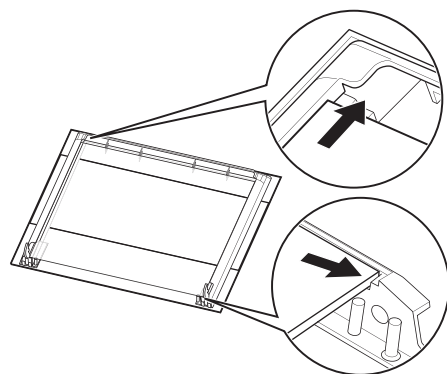
Une fois le nettoyage terminé, remplacez les panneaux internes vitrés et la porte du four. Répétez les étapes ci-dessus dans l'ordre inverse.

Veillez à poser les panneaux internes vitrés (1), (2) et (3) dans l'ordre et dans leur logement respectif (voir l'illustration).



Le panneau vitré du milieu (2) est décoré d'un motif d'ornement. Après avoir installé le panneau vitré du milieu (2), vérifiez que la zone décorée est tournée vers la paroi interne de la porte. Après l'installation, vérifiez que la surface de la zone décorée (2) est lisse au toucher (le côté rugueux doit être de l'autre côté).

Veillez à poser correctement les panneaux internes vitrés dans leur logement respectif (voir l'illustration).



EN CAS D'ANOMALIE DE FONCTIONNEMENT

⚠ Avertissement Reportez-vous au chapitre « Consignes de sécurité ».

Problème	Cause probable	Solution
L'appareil ne chauffe pas	Le four n'est pas en fonctionnement	Mettez en fonctionnement l'appareil

Problème	Cause probable	Solution
L'appareil ne chauffe pas	L'horloge n'est pas réglée	Réglez l'horloge
L'appareil ne chauffe pas	Les réglages souhaités n'ont pas été effectués	Vérifiez les réglages
L'appareil ne chauffe pas	Le fusible dans la boîte à fusibles a disjoncté	Vérifiez le fusible. Si les fusibles disjonctent à plusieurs reprises, faites appel à un électricien agréé.
L'éclairage du four ne fonctionne pas	L'éclairage du four est défectueux	Remplacez l'éclairage du four
Le bandeau de l'horloge affiche la mention « Pyro »	Le four nécessite un nettoyage par pyrolyse	Entamez un processus de nettoyage par pyrolyse
Le bandeau de l'horloge affiche un code d'erreur	Problème électronique	Mettez à l'arrêt puis de nouveau en fonctionnement l'appareil à l'aide du fusible de l'installation domestique ou du disjoncteur situé dans la boîte à fusibles. Si l'écran affiche à nouveau le message d'erreur, contactez votre service après-vente
De la vapeur et de l'eau de condensation se déposent sur les aliments et dans la cavité du four	Le plat est resté trop longtemps dans le four	Une fois la cuisson terminée, ne laissez jamais les plats dans le four plus de 15 à 20 minutes

Si l'anomalie persiste, contactez votre service après-vente. Celle-ci se trouve sur l'encadrement avant de la cavité du four.

Les informations nécessaires pour le service après-vente figurent sur la plaque signalétique.

Nous vous recommandons de noter ces informations ici :

Modèle (MOD.)

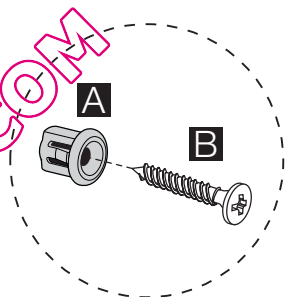
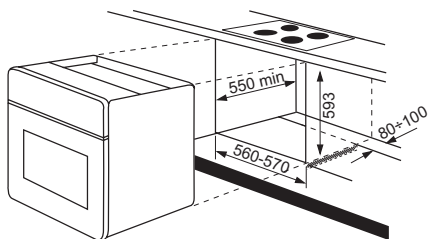
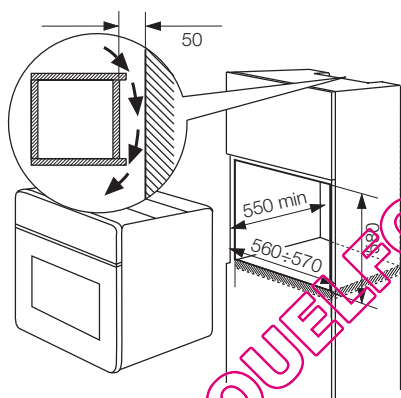
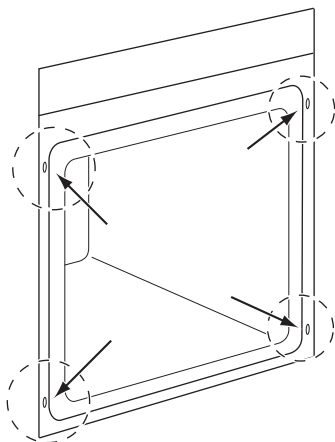
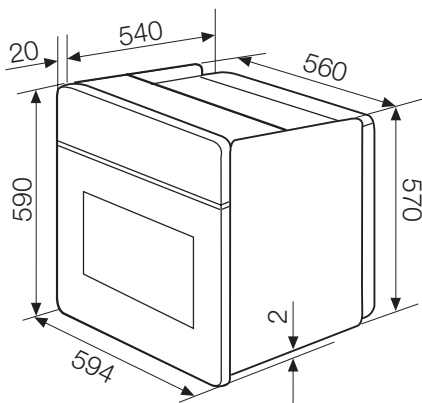
Numéro du produit (PNC)

Numéro de série (S.N.)

INSTALLATION

 **Avertissement** Reportez-vous au chapitre « Consignes de sécurité ».

Encastrement



Installation électrique

! **Avertissement** L'installation de l'appareil ne doit être effectuée que par un professionnel qualifié.

i Le fabricant ne peut pas être tenu responsable si vous ne respectez pas les consignes de sécurité énoncées dans la présente notice.

L'appareil est fourni avec un câble seulement.

Câble d'alimentation


Types de câbles applicables pour l'installation ou le remplacement: H07 RN-F, H05 RN-F, H05 RRF, H05 VV-F, H05 V2V2-F (T90), H05 BB-F.

Pour la section du câble, consultez la puissance totale (sur la plaque signalétique) et le tableau :

Puissance totale	Section du câble
maximum 1 380 W	3 x 0,75 mm ²
maximum 2 300 W	3 x 1 mm ²
maximum 3 680 W	3 x 1,5 mm ²

Le fil de masse (fil jaune/vert) doit faire 2 cm de plus que les fils de phase et le neutre (fils bleu et marron).

EN MATIÈRE DE PROTECTION DE L'ENVIRONNEMENT

Le symbole  sur le produit ou son emballage indique que ce produit ne peut être traité comme déchet ménager. Il doit être remis au point de collecte dédié à cet effet (collecte et recyclage du matériel électrique et électronique).

En procédant à la mise au rebut de l'appareil dans les règles de l'art, nous préservons l'environnement et notre sécurité, s'assurant ainsi que les déchets seront traités dans des conditions optimum.

Pour obtenir plus de détails sur le recyclage de ce produit, veuillez prendre contact avec

les services de votre commune ou le magasin où vous avez effectué l'achat.



Emballage

Les matériaux d'emballage sont conçus dans le respect de l'environnement et sont recyclables. Les pièces en plastique sont marquées des abréviations internationales telles que PE, PS, etc. Éliminez les emballages dans les conteneurs de la commune prévus à cet effet.

QUELFOUR.COM



www.electrolux.com/shop



QUELFOUR.COM