



*Thinking of you*  
**Electrolux**



EOC2400

FR FOUR

NOTICE D'UTILISATION

QUELFOUR.COM

## SOMMAIRE

1. CONSIGNES DE SÉCURITÉ . . . . .	3
2. INSTRUCTIONS DE SÉCURITÉ . . . . .	4
3. DESCRIPTION DE L'APPAREIL . . . . .	7
4. AVANT LA PREMIÈRE UTILISATION . . . . .	7
5. UTILISATION QUOTIDIENNE . . . . .	8
6. FONCTIONS DE L'HORLOGE . . . . .	9
7. FONCTIONS SUPPLÉMENTAIRES . . . . .	11
8. CONSEILS UTILES . . . . .	11
9. ENTRETIEN ET NETTOYAGE . . . . .	19
10. EN CAS D'ANOMALIE DE FONCTIONNEMENT . . . . .	23
11. INSTALLATION . . . . .	26

## NOUS PENSONS À VOUS

Merci d'avoir choisi ce produit Electrolux. Avec ce produit, vous bénéficiez de dizaines d'années d'expérience professionnelle et d'innovation. Ingénieux et élégant, il a été conçu sur mesure pour vous. Grâce à cet appareil, vous savez que chaque utilisation vous apportera satisfaction.

Bienvenue chez Electrolux.

**Visitez notre site Internet pour :**



Obtenir des conseils d'utilisation, des brochures, de l'aide, des informations :  
**www.electrolux.com**



Enregistrer votre produit pour obtenir un meilleur service :  
**www.electrolux.com/productregistration**



Acheter des accessoires, consommables et pièces de rechange d'origine pour votre appareil :  
**www.electrolux.com/shop**

## SERVICE APRÈS-VENTE

N'utilisez que des pièces de rechange d'origine.

Avant de contacter le service, assurez-vous de disposer des informations suivantes :

Vous trouverez ces informations sur la plaque signalétique. Modèle, PNC, numéro de série.



Avertissement/Attention : consignes de sécurité.



Informations générales et conseils



Informations écologiques

Sous réserve de modifications.

# 1. CONSIGNES DE SÉCURITÉ

Avant d'installer et d'utiliser cet appareil, lisez soigneusement les instructions fournies. Le fabricant ne peut être tenu pour responsable des dommages et blessures liés à une mauvaise installation ou utilisation. Conservez toujours cette notice avec votre appareil pour vous y référer ultérieurement.

## 1.1 Sécurité des enfants et des personnes vulnérables



### **AVERTISSEMENT**

Risque d'asphyxie, de blessure ou d'invalidité permanente.

- Cet appareil peut être utilisé par des enfants de plus de 8 ans, ainsi que des personnes dont les capacités physiques, sensorielles et mentales sont réduites ou dont les connaissances et l'expérience sont insuffisantes, à condition d'être surveillés par une personne responsable de leur sécurité.
- Ne laissez pas les enfants jouer avec l'appareil.
- Ne laissez pas les emballages à la portée des enfants.
- Tenez les enfants et les animaux éloignés de l'appareil lorsqu'il est en cours de fonctionnement ou lorsqu'il refroidit. Les parties accessibles sont chaudes.
- Si l'appareil est équipé d'un dispositif de sécurité enfants, nous vous recommandons de l'activer.
- Les enfants ne doivent pas nettoyer ni entreprendre une opération de maintenance sur l'appareil sans surveillance.

## 1.2 Sécurité générale

- L'intérieur de l'appareil devient chaud lorsqu'il est en fonctionnement. Ne touchez pas les éléments chauffants se trouvant dans l'appareil. Utilisez toujours des

gants de cuisine pour retirer ou enfourner des accessoires ou des plats allant au four.

- N'utilisez pas de nettoyeur vapeur pour nettoyer l'appareil.
- Avant toute opération de maintenance, déconnectez l'alimentation électrique.
- N'utilisez pas de produits abrasifs ni de racloirs pointus en métal pour nettoyer la porte en verre car ils peuvent rayer sa surface, ce qui peut briser le verre.
- Retirez le plus gros des salissures avant le nettoyage par pyrolyse. Retirez tous les accessoires du four.

## 2. INSTRUCTIONS DE SÉCURITÉ

### 2.1 Installation



#### AVERTISSEMENT

L'appareil doit être installé uniquement par un professionnel qualifié.

- Retirez l'intégralité de l'emballage.
- N'installez pas et ne branchez pas un appareil endommagé.
- Suivez scrupuleusement les instructions d'installation fournies avec l'appareil.
- L'appareil est lourd, prenez toujours des précautions lors que vous le déplacez. Portez toujours des gants de sécurité.
- Ne tirez jamais l'appareil par la poignée.
- Respectez l'espacement minimal requis par rapport aux autres appareils.
- Vérifiez que l'appareil est installé sous et à proximité de structures sûres.
- Les côtés de l'appareil doivent rester à côté d'appareils ou d'éléments ayant la même hauteur.

### Branchement électrique



#### AVERTISSEMENT

Risque d'incendie ou d'électrocution.

- L'ensemble des branchements électriques doit être effectué par un technicien qualifié.
- L'appareil doit être relié à la terre.
- Vérifiez que les données électriques figurant sur la plaque signalétique correspondent à celles de votre réseau. Si ce n'est pas le cas, contactez un électricien.
- Utilisez toujours une prise antichoc correctement installée.
- L'appareil ne doit pas être raccordé à l'aide d'un prolongateur, d'une prise multiple ou d'un raccordement multiple (risque d'incendie).
- Veillez à ne pas endommager la fiche secteur ni le câble d'alimentation. Contactez un professionnel qualifié ou un électricien pour remplacer le câble d'alimentation s'il est endommagé.
- Ne laissez pas les câbles d'alimentation secteur entrer en contact avec la porte de l'appareil, particulièrement lorsque la porte est chaude.
- La protection contre les chocs des parties sous tension et isolées doit être fixée de telle manière qu'elle ne peut pas être enlevée sans outils.
- Ne branchez la fiche d'alimentation à la prise de courant qu'à la fin de l'installation. Assurez-vous que la prise de cou-

rant est accessible une fois l'appareil installé.

- Si la prise de courant est lâche, ne branchez pas la fiche d'alimentation secteur.
- Ne tirez jamais sur le câble d'alimentation pour débrancher l'appareil. Tirez toujours sur la fiche.
- N'utilisez que des systèmes d'isolation appropriés : des coupe-circuits, des fusibles (les fusibles à visser doivent être retirés du support), un disjoncteur différentiel et des contacteurs.
- L'installation électrique doit être équipée d'un dispositif d'isolement à coupure omnipolaire. Le dispositif d'isolement doit présenter une distance d'ouverture des contacts d'au moins 3 mm.
- Fermez entièrement la porte avant de brancher le four à la prise secteur.

## 2.2 Utilisation



### AVERTISSEMENT

Risque de blessures, de brûlures, d'électrocution ou d'explosion.

- Utilisez cet appareil dans un environnement domestique.
- Ne modifiez pas les caractéristiques de cet appareil.
- Assurez-vous que les orifices de ventilation ne sont pas bouchés.
- Ne laissez jamais l'appareil sans surveillance pendant son fonctionnement.
- Mettez à l'arrêt l'appareil après chaque utilisation.
- Soyez prudent lors de l'ouverture de la porte de l'appareil lorsque celui-ci est en fonctionnement. De l'air brûlant peut s'en échapper.
- N'utilisez jamais cet appareil avec les mains mouillées ou lorsqu'il est en contact avec de l'eau.
- N'exercez jamais de pression sur la porte ouverte.
- N'utilisez jamais l'appareil comme plan de travail ou comme plan de stockage.
- Maintenez toujours la porte de l'appareil fermée lorsque l'appareil est en fonctionnement.
- Ouvrez prudemment la porte de l'appareil. Si vous utilisez des ingrédients contenant de l'alcool, un mélange d'alcool

et d'air facilement inflammable peut éventuellement se former.

- Ne laissez pas des étincelles ou des flammes nues entrer en contact avec l'appareil lorsque vous ouvrez la porte.
- Ne placez pas de produits inflammables ou d'éléments imbibés de produits inflammables à l'intérieur ou à proximité de l'appareil, ni sur celui-ci.



### AVERTISSEMENT

Risque d'endommagement de l'appareil.

- Pour éviter tout endommagement ou décoloration de l'émail :
  - Ne mettez pas de plats allant au four ou d'autres objets dans l'appareil directement sur le fond.
  - Ne placez jamais de feuilles d'aluminium directement sur le fond de l'appareil.
  - Ne versez jamais d'eau directement dans l'appareil lorsqu'il est chaud.
  - Ne laissez jamais d'aliments ou de plats humides à l'intérieur de l'appareil une fois la cuisson terminée.
  - Faites attention lorsque vous retirez ou remettez en place les accessoires.
- La décoloration de l'émail est sans effet sur les performances de l'appareil. Il ne s'agit pas d'un défaut dans l'acceptation de la garantie.
- Utilisez un plat à rôtir pour obtenir des gâteaux moelleux. Les jus de fruits causent des taches qui peuvent être permanentes.

## 2.3 Entretien et nettoyage



### AVERTISSEMENT

Risque de blessure corporelle, d'incendie ou de dommage matériel à l'appareil.

- Avant toute opération d'entretien, mettez à l'arrêt l'appareil et débranchez la fiche de la prise secteur.
- Vérifiez que l'appareil est froid. Les panneaux de verre risquent de se briser.
- Remplacez immédiatement les vitres de la porte si elles sont endommagées. Contactez le service de maintenance.

- Soyez prudent lorsque vous ôtez la porte de l'appareil. Elle est lourde.
- Nettoyez régulièrement l'appareil afin de maintenir le revêtement en bon état.
- Des graisses ou de la nourriture restant dans l'appareil peuvent provoquer un incendie.
- Nettoyez l'appareil avec un chiffon doux humide. Utilisez uniquement des produits de lavage neutres. N'utilisez pas de produits abrasifs, de tampons à récurer, de solvants ou d'objets métalliques.
- Si vous utilisez un spray pour four, suivez les consignes de sécurité figurant sur l'emballage.
- N'utilisez aucun produit détergent pour nettoyer l'émail catalytique (le cas échéant).

## Nettoyage par pyrolyse



### AVERTISSEMENT

Risque d'incendie et de brûlures.

- Lisez attentivement toutes les instructions relatives au nettoyage par pyrolyse.
  - Tout résidu excessif de nourriture, tout dépôt ou toute éclaboussure de graisse ou d'huile.
  - Tout objet amovible (y compris les grilles, les rails latéraux, etc., fournis avec le produit), en particulier tout récipient antiadhésif (plateau, plaque, ustensile, etc.).
- Tenez les enfants éloignés de l'appareil lorsque le nettoyage par pyrolyse est en cours. L'appareil devient très chaud.
- Assurez-vous que la ventilation dans la pièce est suffisante (fenêtre ouverte, VMC en fonctionnement) pendant et après chaque phase de nettoyage par pyrolyse.
- Le nettoyage par pyrolyse est un processus à haute température qui peut dégager de la fumée provenant des résidus alimentaires et des matériaux dont est fait le four. Par conséquent, nous recommandons à nos clients de suivre les conseils ci-dessous :
  - Assurez-vous que la ventilation de l'appareil est adéquate pendant et après chaque phase de nettoyage par pyrolyse.

- Assurez-vous que la ventilation de l'appareil est adéquate pendant et après la première utilisation à température maximale.
- Ne laissez aucun animal, en particulier aucun oiseau, à proximité de l'appareil pendant et après un nettoyage par pyrolyse ; la première fois, utilisez la température de fonctionnement maximale dans une pièce bien ventilée.
- Certains oiseaux et reptiles sont extrêmement sensibles (plus que les êtres humains) aux fumées pouvant se dégager lors du processus de nettoyage des fours à pyrolyse.
- Les animaux de petite taille peuvent également être très sensibles aux changements de température survenant à proximité d'un four à pyrolyse lorsque le processus de nettoyage est en cours.
- Les surfaces antiadhésives des ustensiles de cuisine (poêles, casseroles, plaques de cuisson, etc.) peuvent être endommagées par la très haute température nécessaire au nettoyage par pyrolyse et peuvent également dégager, dans une moindre mesure, des fumées nocives.
- Les fumées dégagées par les fours à pyrolyse / les résidus de cuisson sont décrites comme étant non nocives pour les êtres humains, y compris pour les enfants en bas âge et les personnes à la santé fragile.

## 2.4 Éclairage interne

- Les ampoules classiques ou halogènes utilisées dans cet appareil sont destinées uniquement à un usage avec des appareils ménagers. Ne l'utilisez pas pour éclairer votre logement.



### AVERTISSEMENT

Risque d'électrocution.

- Avant de changer l'ampoule, débranchez l'appareil de la prise secteur.
- N'utilisez que des ampoules ayant les mêmes spécifications.

## 2.5 Mise au rebut



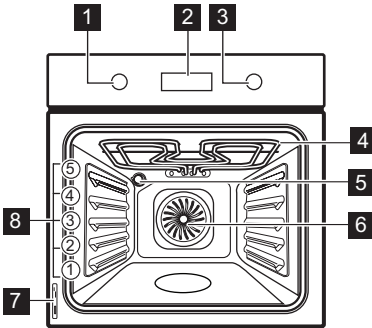
### AVERTISSEMENT

Risque de blessure ou d'asphyxie.

- Débranchez l'appareil de l'alimentation électrique.
- Coupez le câble d'alimentation au ras de l'appareil et mettez-le au rebut.

- Retirez le dispositif de verrouillage de la porte pour empêcher les enfants et les animaux de s'enfermer dans l'appareil.

### 3. DESCRIPTION DE L'APPAREIL



- 3 Manette du thermostat
- 4 Gril
- 5 Éclairage du four
- 6 Ventilateur
- 7 Plaque signalétique
- 8 Position des grilles

- 1 Manette de sélection des fonctions du four
- 2 Programmateur électronique

#### 3.1 Accessoires pour four

- **Grille métallique**

Permet de poser des plats (à rôtir, à griller) et des moules à gâteau/pâtisserie.

- **Plat à rôtir/grill**

Pour cuire et griller ou à utiliser comme plat pour recueillir la graisse.

### 4. AVANT LA PREMIÈRE UTILISATION



#### AVERTISSEMENT

Reportez-vous aux chapitres concernant la sécurité.

#### 4.1 Premier nettoyage

- Retirez tous les accessoires et les supports de grille amovibles (si présents).
- Nettoyez l'appareil avant de l'utiliser pour la première fois.



Reportez-vous au chapitre « Entretien et nettoyage ».

#### 4.2 Réglage de l'heure

L'affichage indique **hr** et **12:00**. **12** clignote.

1. Appuyez sur **+** ou **-** pour régler l'heure.
2. Appuyez sur la touche **⏸** pour confirmer. Cette action n'est nécessaire

que pour le premier réglage de l'heure. Par la suite, le nouveau réglage de l'heure sera automatiquement sauvegardé au bout de cinq secondes.

L'affichage indique **min** et l'heure réglée. **00** clignote.


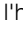
3. Appuyez sur **+** ou **-** pour régler les minutes.
4. Appuyez sur la touche **⏸** pour confirmer. Cette action n'est nécessaire que pour le premier réglage de l'heure. Par la suite, le nouveau réglage de l'heure sera automatiquement sauvegardé au bout de cinq secondes.

L'affichage indique la nouvelle heure.

#### Changement de l'heure





Vous ne pourrez régler l'heure que si l'appareil est éteint.

Appuyez sur  à plusieurs reprises jusqu'à ce que le voyant de l'heure  clignote sur l'affichage. Pour régler la nouvelle heure, suivez la procédure décrite dans « Réglage de l'heure ».

### 4.3 Préchauffage

Préchauffez le four à vide afin de faire brûler les résidus de graisse.

1. Sélectionnez la fonction  et la température maximale.

2. Laissez l'appareil en fonctionnement pendant 45 minutes.
3. Sélectionnez la fonction  et la température maximale.
4. Laissez l'appareil en fonctionnement pendant 15 minutes.

Les accessoires peuvent chauffer plus que d'habitude. Une odeur et de la fumée peuvent s'échapper de l'appareil. Ce phénomène est normal. Vérifiez que la ventilation environnante est suffisante.

## 5. UTILISATION QUOTIDIENNE



### AVERTISSEMENT








Reportez-vous aux chapitres concernant la sécurité.

### 5.1 Activation et désactivation de l'appareil





1. Tournez la manette de sélection des fonctions du four sur la fonction souhaitée.

2. Tournez la manette du thermostat pour sélectionner la température.
3. Pour désactiver l'appareil, tournez la manette des fonctions du four sur la position Arrêt.

### 5.2 Fonctions du four

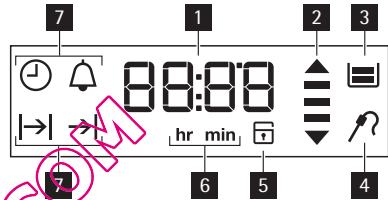
Fonction du four	Utilisation
 Position Arrêt	L'appareil est éteint.
 Chaleur tournante	Pour cuire ou rôtir simultanément sur plusieurs niveaux des aliments nécessitant une température de cuisson identique, sans que les odeurs ne se mélangent.
 Convection naturelle	Pour cuire et rôtir sur un seul niveau du four. Les résistances supérieure et inférieure fonctionnent en même temps.
 Gril	Pour faire griller des aliments peu épais en petites quantités au centre de la grille. Pour faire griller du pain.
 Gril fort	Pour griller des aliments peu épais en grandes quantités. Pour faire griller du pain. Le gril complet fonctionne.
 Turbo Gril	Pour cuire de gros morceaux de viande. Le gril et le ventilateur du four fonctionnent en alternance pour faire circuler de l'air chaud autour des aliments.
 Sole	Pour la cuisson de gâteaux à fond croustillant. Seule la résistance inférieure fonctionne.




Fonction du four		Utilisation
	Viande	Pour cuire des rôtis très tendres et juteux.
	Maintien au chaud	Pour garder les aliments au chaud.
	Décongélation	Pour décongeler les plats surgelés.
	Pyrolyse	Pour nettoyer le four. La température élevée brûle les résidus de graisse. Une fois le four refroidi, vous pouvez éliminer les salissures à l'aide d'un chiffon.

### 5.3 Affichage


- 1 Minuterie
- 2 Voyant de chauffe et de chaleur résiduelle
- 3 Réservoir d'eau (uniquement sur certains modèles)
- 4 Sonde à viande (sur certains modèles uniquement)
- 5 Verrouillage de la porte (sur certains modèles uniquement)
- 6 Heures/minutes
- 7 Fonctions de l'horloge




### 5.4 Touches


Touche	Fonction	Description
	Horloge	Pour régler une fonction de l'horloge.
-, +	Moins, Plus	Pour régler l'heure.

### 5.5 Voyant de chauffe / de chaleur résiduelle

Lorsque vous activez une fonction du four, les segments s'affichent un à un . Les barres indiquent l'augmentation ou la diminution de la température du four.

Lorsque vous désactivez l'appareil, le voyant de chaleur résiduelle  s'affiche si la température à l'intérieur du four dépasse 40 °C. Tournez le thermostat vers la gauche ou la droite pour que la température du four s'affiche.

## 6. FONCTIONS DE L'HORLOGE

Symbole	Fonction	Description
	Minuterie	Pour régler un décompte.

Symbole	Fonction	Description
⌚	Heure	Pour régler, modifier ou vérifier l'heure. Reportez-vous au chapitre « Réglage de l'heure ».
→	Durée	Pour régler la durée de fonctionnement de l'appareil. Définissez tout d'abord une fonction du four avant de régler cette fonction.
→	Fin	Pour régler l'heure à laquelle l'appareil s'éteint. Définissez tout d'abord une fonction du four avant de régler cette fonction. Vous pouvez utiliser simultanément les fonctions Durée et Fin (Départ différé) pour définir l'heure à laquelle l'appareil doit s'allumer puis s'éteindre.

**i** Appuyez sur ⌚ à plusieurs reprises pour modifier la fonction de l'horloge.

**i** Appuyez sur ⌚ pour confirmer les réglages des fonctions de l'horloge ou attendez 5 secondes pour que le réglage soit automatiquement confirmé.

## 6.1 Réglage de la fonction Durée ou Fin

1. Appuyez sur ⌚ à plusieurs reprises jusqu'à ce que les symboles |→| et →| clignotent sur l'affichage.
2. Appuyez sur + ou - pour régler les minutes.
3. Appuyez sur la touche ⌚ pour confirmer.
4. Appuyez sur + ou - pour régler l'heure.
5. Appuyez sur la touche ⌚ pour confirmer.
6. Lorsque le temps défini est écoulé, le symbole |→| ou →| et le temps défini clignotent. Le signal sonore retentit pendant deux minutes. L'appareil s'éteint. Appuyez sur une touche ou ouvrez la porte de l'appareil pour arrêter le signal.

**i** Si vous appuyez sur ⌚ lors du réglage des heures pour la fonction Durée |→|, l'appareil passe au réglage de la fonction Fin →|.

## 6.2 Réglage du minuteur

Fonction utilisée pour établir un compte à rebours. La durée maximale pouvant être définie est de 23 heures et 59 minutes. Cette fonction est sans effet sur le fonctionnement du four. Vous pouvez utiliser le minuteur à tout moment, même lorsque l'appareil est éteint.

1. Appuyez sur ⌚ à plusieurs reprises jusqu'à ce que ⏰ et 00 clignotent sur l'affichage.
2. Appuyez sur + ou - pour régler le minuteur. La durée est d'abord affichée en minutes et en secondes. Lorsque vous réglez une durée supérieure à 60 minutes, le symbole **hr** s'affiche. L'appareil calcule alors la durée en heures et minutes.
3. Le minuteur démarre automatiquement au bout de cinq secondes.
4. À la fin du temps réglé, un signal sonore retentit pendant deux minutes. **00:00** et ⏰ clignotent sur l'affichage. Appuyez sur une touche pour arrêter l'alarme.

**i** Si vous réglez le minuteur alors que la fonction Durée |→| ou Fin →| est activée, le symbole ⏰ s'allume sur l'affichage.

## 6.3 Minuteur de durée de fonctionnement

Utilisez le minuteur de durée de fonctionnement pour contrôler la durée de fonctionnement du four. Il se met en fonctionnement dès que le four commence à chauffer.

Pour réinitialiser le minuteur de durée de fonctionnement, appuyez sur les touches + et - et maintenez-les enfoncées. Le minuteur démarre.



Vous ne pouvez pas utiliser le minuteur de durée de fonctionnement lorsque les fonctions Durée |→| ou Fin →| sont activées.

## 7. FONCTIONS SUPPLÉMENTAIRES

### 7.1 Sécurité enfants

Lorsque la sécurité enfants est activée, le four ne peut plus fonctionner. Cette sécurité vous assure que les enfants ne peuvent pas activer accidentellement l'appareil.

#### Activation et désactivation de la fonction Sécurité enfants :

1. Ne sélectionnez aucune fonction du four.
2. Appuyez simultanément sur les touches et + pendant deux secondes.
3. Un signal sonore retentit. **SAFE** et apparaissent ou disparaissent de l'affichage (lorsque vous activez ou désactivez la Sécurité enfants).



Si le four dispose d'une fonction de nettoyage par pyrolyse, la porte est verrouillée.

**SAFE** et s'affichent lorsque vous tournez une manette ou appuyez sur une touche.

### 7.2 Arrêt Automatique

Pour des raisons de sécurité, l'appareil s'éteint au bout d'un certain temps :

- Si une fonction du four est en cours.
- Si vous ne modifiez pas la température du four.

Température du four	Heure de fin de cuisson
30 - 115 °C	12.5 h

Température du four	Heure de fin de cuisson
120 - 195 °C	8.5 h
200 - 245 °C	5.5 h
250 °C - température maximale	3.0 h

Après un arrêt automatique, appuyez sur une touche pour faire fonctionner de nouveau l'appareil.



L'arrêt automatique fonctionne avec toutes les fonctions du four, à l'exception des fonctions Durée, Fin et Départ différé.

### 7.3 Ventilateur de refroidissement

Lorsque le four fonctionne, le ventilateur de refroidissement se met automatiquement en marche pour refroidir les surfaces de l'appareil. Lorsque le four est mis à l'arrêt, le ventilateur de refroidissement continue à fonctionner jusqu'à ce que l'appareil refroidisse.

### 7.4 Thermostat de sécurité

Un mauvais fonctionnement de l'appareil ou des composants défectueux peuvent causer une surchauffe dangereuse. Pour éviter cela, le four dispose d'un thermostat de sécurité interrompant l'alimentation électrique. Le four se remet automatiquement en fonctionnement lorsque la température baisse.

## 8. CONSEILS UTILES

- Le four dispose de cinq niveaux de gradins. Comptez les niveaux de gradins à partir du bas de l'appareil.
- L'appareil est doté d'un système spécial qui permet à l'air de circuler et qui recycle perpétuellement la vapeur.

Dans cet environnement, ce système permet de cuisiner des plats tout en maintenant ceux-ci tendres à l'intérieur et croquants à l'extérieur. Le temps de cuisson et la consommation énergétique sont donc réduits au minimum.

- De l'humidité peut se déposer dans l'enceinte du four ou sur les vitres de la porte. Ce phénomène est normal. Veillez à reculer un peu lorsque vous ouvrez la porte de l'appareil en fonctionnement. Pour diminuer la condensation, faites fonctionner l'appareil 10 minutes avant d'enfourner vos aliments.
- Essayez la vapeur après chaque utilisation de l'appareil.
- Ne placez jamais d'aluminium ou tout autre ustensile, plat et accessoire directement en contact avec la sole de votre four. Cela entraînerait une détérioration de l'émail et modifierait les résultats de cuisson.

## 8.1 Cuisson de gâteaux

- N'ouvrez la porte du four qu'aux 3/4 du temps de cuisson.
- Si vous utilisez deux plateaux de cuisson en même temps, laissez un niveau libre entre les deux.
- La fonction Convection naturelle avec la température par défaut est idéale pour cuire du pain.

## 8.4 Tableau de rôtissage et de cuisson des gâteaux

### GÂTEAUX

TYPE DE PLAT	Convection naturelle		Chaleur tournante		Durée de cuisson [min]	Remarques
	Positions des grilles	Temp. [°C]	Positions des grilles	Temp. [°C]		
Pâtes à gâteaux	2	170	3	160	45-60	Dans un moule à gâteau
Pâte sablée	2	170	3	160	20-30	Dans un moule à gâteau
Gâteau au fromage	1	170	1	160	70-80	Dans un moule à gâteau de 26 cm sur une grille métallique

## 8.2 Cuisson de viande et de poisson

- Pour les aliments très gras, utilisez un plat à rôtir pour éviter de salir le four de manière irréversible.
- Avant de couper la viande, laissez-la reposer pendant environ 15 minutes afin d'éviter que le jus ne s'écoule.
- Pour éviter qu'une trop grande quantité de fumée ne se forme dans le four, ajoutez de l'eau dans le plat à rôtir. Pour éviter que la fumée ne se condense, ajoutez à nouveau de l'eau dans le plat à rôtir à chaque fois qu'il n'en contient plus.

## 8.3 Temps de cuisson

Le temps de cuisson varie selon le type d'aliment, sa consistance et son volume. Au départ, surveillez la cuisson lorsque vous cuisinez. Ainsi, vous trouverez les meilleurs réglages (fonction, temps de cuisson, etc.) pour vos ustensiles, vos recettes et les quantités lorsque vous utiliserez l'appareil.

TYPE DE PLAT	Convection naturelle		Chaleur tournante		Durée de cuisson [min]	Remarques
	Positions des grilles	Temp . [°C]	Positions des grilles	Temp . [°C]		
Tarte aux pommes	2	170	2 (gauche et droit)	160	80-100	Dans deux moules à gâteau de 20 cm sur une grille métallique <sup>1)</sup>
Strudel	3	175	2	150	60-80	Sur un plateau de cuisson
Tarte à la confiture	2	170	2 (gauche et droit)	165	30-40	Dans un moule à gâteau de 26 cm
Génoise/Gâteau Savoie	2	170	2	160	50-60	Dans un moule à gâteau de 26 cm
Gâteau de Noël/Cake aux fruits	2	170	2	150	90-120	Dans un moule à gâteau de 20 cm <sup>1)</sup>
Gâteau aux prunes	1	175	2	160	50-60	Dans un moule à pain <sup>1)</sup>
Petits gâteaux - sur un seul niveau	3	170	3	140-150	20-30	Sur un plateau de cuisson
Petits gâteaux - sur deux niveaux	-	-	2 et 4	140-150	25-35	Sur un plateau de cuisson
Biscuits/Gâteaux secs/Tresses feuilletées - sur un seul niveau	3	140	3	140-150	30-35	Sur un plateau de cuisson
Biscuits/Gâteaux secs/Tresses feuilletées - sur deux niveaux	-	-	2 et 4	140-150	35-40	Sur un plateau de cuisson
Meringues	3	120	3	120	80-100	Sur un plateau de cuisson

TYPE DE PLAT	Convection naturelle		Chaleur tournante		Durée de cuisson [min]	Remarques
	Positions des grilles	Temp. [°C]	Positions des grilles	Temp. [°C]		
Petits pains	3	190	3	180	15-20	Sur un plateau de cuisson <sup>1)</sup>
Éclairs	3	190	3	170	25-35	Sur un plateau de cuisson
Tartelettes	2	180	2	170	45-70	Dans un moule à gâteau de 20 cm
Cake aux fruits	1	160	2	150	110-120	Dans un moule à gâteau de 24 cm
Gâteau à étages	1	170	1	160	50-60	Dans un moule à gâteau de 20 cm <sup>1)</sup>

<sup>1)</sup> Préchauffez le four pendant 10 minutes.

## PAIN ET PIZZA

TYPE DE PLAT	Convection naturelle		Chaleur tournante		Durée de cuisson [min]	Remarques
	Positions des grilles	Temp. [°C]	Positions des grilles	Temp. [°C]		
Pain blanc	1	190	1	190	60-70	1 à 2 pièces, 500 g par pièce <sup>1)</sup>
Pain de seigle	1	190	1	180	30-45	Dans un moule à pain
Pizza	1	230-250	1	230-250	10-20	Sur un plateau de cuisson ou un plat à rôtir <sup>1)</sup>
Scones	3	200	3	190	10-20	Sur un plateau de cuisson <sup>1)</sup>

<sup>1)</sup> Préchauffez pendant 10 minutes.

## PRÉPARATIONS À BASE D'ŒUFS

TYPE DE PLAT	Convection naturelle		Chaleur tournante		Durée de cuisson [min]	Remarques
	Positions des grilles	Temp . [°C]	Positions des grilles	Temp . [°C]		
Gratin de pâtes	2	200	2	180	40-50	Dans un moule
Gratin aux légumes	2	200	2	175	45-60	Dans un moule
Quiches	1	180	1	180	50-60	Dans un moule <sup>1)</sup>
Lasagnes	2	180-190	2	180-190	25-40	Dans un moule <sup>1)</sup>
Cannelloni	2	180-190	2	180-190	25-40	Dans un moule <sup>1)</sup>

<sup>1)</sup> Préchauffez pendant 10 minutes.

## VIANDE

TYPE DE PLAT	Convection naturelle		Chaleur tournante		Durée de cuisson [min]	Remarques
	Positions des grilles	Temp . [°C]	Positions des grilles	Temp . [°C]		
Bœuf	2	200	2	190	50-70	Sur une grille métallique
Porc	2	180	2	180	90-120	Sur une grille métallique
Veau	2	190	2	175	90-120	Sur une grille métallique
Rôti de boeuf, saignant	2	210	2	200	50-60	Sur une grille métallique
Rôti de bœuf, cuit à point	2	210	2	200	60-70	Sur une grille métallique
Rôti de bœuf, bien cuit	2	210	2	200	70-75	Sur une grille métallique
Épaule de porc	2	180	2	170	120-150	Avec couenne

TYPE DE PLAT	Convection naturelle		Chaleur tournante		Durée de cuisson [min]	Remarques
	Positions des grilles	Temp. [°C]	Positions des grilles	Temp. [°C]		
Jarret de porc	2	180	2	160	100-120	Deux pièces
Agneau	2	190	2	175	110-130	Gigot
Volaille	2	220	2	200	70-85	Entier
Dinde	2	180	2	160	210-240	Entière
Canard	2	175	2	220	120-150	Entier
Oie	2	175	1	160	150-200	Entière
Lapin	2	190	2	175	60-80	En morceaux
Lièvre	2	190	2	175	150-200	En morceaux
Faisan	2	190	2	175	90-120	Entier

## POISSON

TYPE DE PLAT	Convection naturelle		Chaleur tournante		Durée de cuisson [min]	Remarques
	Positions des grilles	Temp. [°C]	Positions des grilles	Temp. [°C]		
Truite/daurade	2	190	2	175	40-55	3-4 poissons
Thon/saumon	2	190	2	175	35-60	4-6 filets

### 8.5 Gril



Avant la cuisson, faites préchauffer votre four vide pendant 10 minutes.

TYPE DE PLAT	Quantité		Gril		Durée de cuisson [min]	
	Morceaux	[g]	Position de la grille	Temp. [°C]	1re face	2e face
Filet de bœuf	4	800	4	max.	12-15	12-14
Steaks de bœuf	4	600	4	max.	10-12	6-8
Saucisses	8	-	4	max.	12-15	10-12
Côtelettes de porc	4	600	4	max.	12-16	12-14



TYPE DE PLAT	Quantité		Gril		Durée de cuisson [min]	
	Morceaux	[g]	Position de la grille	Temp. [°C]	1re face	2e face
Volaille (coupé en deux)	2	1000	4	max.	30-35	25-30
Brochettes	4	-	4	max.	10-15	10-12
Escalope de poulet	4	400	4	max.	12-15	12-14
Steak haché	6	600	4	max.	20-30	-
Filets de poisson	4	400	4	max.	12-14	10-12
Sandwiches toastés	4-6	-	4	max.	5-7	-
Toasts	4-6	-	4	max.	2-4	2-3

## 8.6 Turbo Gril

### Bœuf

TYPE DE PLAT	Quantité	Position de la grille	Température [°C]	Durée [min]
Rôti ou filet de bœuf saignant	par cm d'épaisseur	1	190-200 <sup>1)</sup>	5-6
Rôti ou filet de bœuf à point	par cm d'épaisseur	1	180-190 <sup>1)</sup>	6-8
Rôti ou filet de bœuf bien cuit	par cm d'épaisseur	1	170-180 <sup>1)</sup>	8-10

<sup>1)</sup> Préchauffez le four

### Porc

TYPE DE PLAT	Quantité	Position de la grille	Température [°C]	Durée [min]
Épaule, collier, jambon à l'os	1-1,5 kg	1	160-180	90-120
Côtelette, côte	1-1,5 kg	1	170-180	60-90
Pâté à la viande	750 g-1 kg	1	160-170	50-60
Jarret de porc (précuit)	750 g - 1 kg	1	150-170	90-120

**Veau**

TYPE DE PLAT	Quantité	Position de la grille	Température [°C]	Durée [min]
Rôti de veau	1 kg	1	160-180	90-120
Jarret de veau	1,5-2 kg	1	160-180	120-150

**Agneau**

TYPE DE PLAT	Quantité	Position de la grille	Température [°C]	Durée [min]
Gigot d'agneau, rôti d'agneau	1-1,5 kg	1	150-170	100-120
Selle d'agneau	1-1,5 kg	1	160-180	40-60

**Volaille**

TYPE DE PLAT	Quantité	Position de la grille	Température [°C]	Durée [min]
Morceaux de volaille	200-250 g chacun	1	200-220	30-50
Poulet, moitié	400-500 g chacun	1	190-210	35-50
Poulet, poularde	1-1,5 kg	1	190-210	50-70
Canard	1,5-2 kg	1	180-200	80-100
Oie	3,5-5 kg	1	160-180	120-180
Dinde	2,5-3,5 kg	1	160-180	120-150
Dinde	4-6 kg	1	140-160	150-240

**Poisson (à l'étuvé)**

TYPE DE PLAT	Quantité	Position de la grille	Température [°C]	Durée [min]
Poisson entier > 1kg	1-1,5 kg	1	210-220	40-60

## 8.7 Décongélation

TYPE DE PLAT	[g]	Durée de décongélation [min]	Durée de décongélation supplémentaire [min]	Notes
Volaille	1000	100-140	20-30	Placez le poulet sur une sous-tasse retournée, posée sur une grande assiette. Retournez à la moitié du temps.
Viande	1000	100-140	20-30	Retournez à la moitié du temps.
Viande	500	90-120	20-30	Retournez à la moitié du temps.
Truite	150	25-35	10-15	-
Fraises	300	30-40	10-20	-
Beurre	250	30-40	10-15	-
Crème	2 x 200	80-100	10-15	La crème fraîche peut être battue même si elle n'est pas complètement décongelée.
Gâteau	1400	60	60	-

## 9. ENTRETIEN ET NETTOYAGE



### AVERTISSEMENT

Reportez-vous aux chapitres concernant la sécurité.

- Nettoyez la façade du four à l'aide d'une éponge humide additionnée d'eau savonneuse.
- Utilisez les produits spécifiques vendus dans le commerce pour l'entretien des surfaces en métal.
- Nettoyez l'intérieur du four après chaque utilisation. Les salissures s'éliminent alors plus facilement et ne risquent pas de brûler.
- En cas de salissures importantes, nettoyez à l'aide d'un nettoyant pour four.
- Après chaque utilisation, lavez tous les accessoires pour four et séchez-les. Utilisez un chiffon doux additionné d'eau savonneuse tiède.



### Appareils en acier inoxydable ou en aluminium :

Nettoyez la porte uniquement avec une éponge humidifiée. Séchez-la avec un chiffon doux. N'utilisez jamais de produits abrasifs ou corrosifs, d'éponges métalliques ou de substances acides susceptibles d'endommager le revêtement du four. Nettoyez le bandeau de commande du four en observant ces mêmes recommandations.

## 9.1 Nettoyage par pyrolyse



### AVERTISSEMENT

L'appareil devient très chaud. Risque de brûlure !



### ATTENTION

Si une table de cuisson est installée avec l'appareil, ne l'utilisez pas en même temps que la fonction de nettoyage par pyrolyse. Vous risqueriez d'endommager l'appareil.

1. Retirez les supports de gradin amovibles (si présents) et les accessoires de l'appareil. Reportez-vous au chapitre « Retrait des supports de gradin ».





### ATTENTION


Ne laissez pas les supports de gradin dans l'appareil lors du nettoyage par pyrolyse. Risque d'endommagement.

2. Éliminez au préalable le plus gros des salissures à la main.
3. Fermez complètement la porte du four.



Le processus de nettoyage par pyrolyse ne peut pas démarrer si vous ne fermez pas la porte du four.

4. Réglez la fonction de nettoyage par pyrolyse. Reportez-vous à la section « Fonctions du four ».
5. Lorsque  clignote, appuyez sur + ou - pour régler la procédure souhaitée :
  - **P1** : si le four n'est pas très sale. Ce processus dure 1 h.
  - **P2** : si le four est plus sale. Ce processus dure 1 h 30.
6. Appuyez sur  pour lancer le processus. Vous pouvez utiliser la fonction Fin pour retarder le démarrage du nettoyage.

Lorsque le four atteint la température réglée, la porte se verrouille. Le symbole  et les barres de l'indicateur de chaleur apparaissent sur l'affichage.



Pour arrêter le nettoyage par pyrolyse avant qu'il ne s'achève, tournez la manette des fonctions du four sur la position Arrêt.

Lorsque le nettoyage par pyrolyse est terminé, l'heure s'affiche à nouveau. La porte du four reste verrouillée. Dès que le four a refroidi, un signal sonore retentit et la porte se déverrouille.



Au cours du nettoyage par pyrolyse, l'éclairage est éteint.

## Rappel de nettoyage

Pour vous rappeler qu'un nettoyage par pyrolyse est nécessaire, **PYR** clignote pendant 10 secondes sur l'affichage après chaque activation et désactivation de l'appareil.

### Le rappel de nettoyage disparaît :

- Lorsque la fonction nettoyage par pyrolyse prend fin
- Si vous appuyez simultanément sur + et - tandis que **PYR** clignote sur l'affichage.

## 9.2 Éclairage du four



### AVERTISSEMENT

Soyez prudent lorsque vous changez l'éclairage du four. Il existe un risque d'électrocution.

### Avant de remplacer l'éclairage du four :

- Éteignez le four.
- Retirez les fusibles de la boîte à fusibles ou coupez le disjoncteur.



Placez un chiffon sur la sole du four afin de protéger l'éclairage du four et le diffuseur en verre. Prenez toujours l'ampoule halogène avec un chiffon pour éviter que des résidus de graisse sur l'ampoule ne prennent feu.

1. Tournez le diffuseur en verre vers la gauche pour le retirer.
2. Nettoyez le diffuseur en verre.
3. Remplacez l'ampoule du four par une ampoule résistant à une température de 300 °C.

Utilisez le même type d'ampoule pour four.

- Remettez en place le diffuseur en verre.

### 9.3 Nettoyage de la porte du four

La porte du four est dotée de quatre panneaux de verre. Vous pouvez retirer la porte du four ainsi que les panneaux de verre intérieurs afin de les nettoyer.



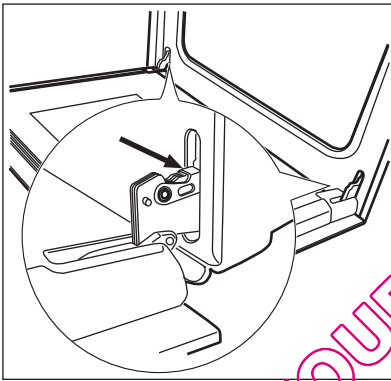
Si vous tentez d'extraire les panneaux de verre sans avoir au préalable retiré la porte du four, celle-ci peut se refermer brusquement.



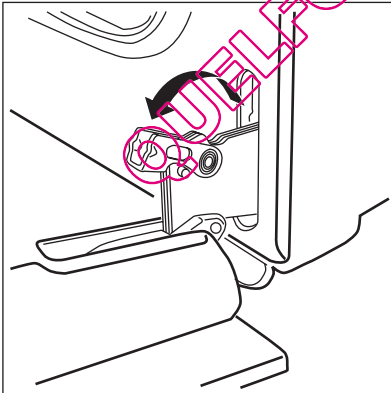
#### ATTENTION

N'utilisez pas l'appareil sans les panneaux de verre.

### Retrait de la porte du four et du panneau de verre

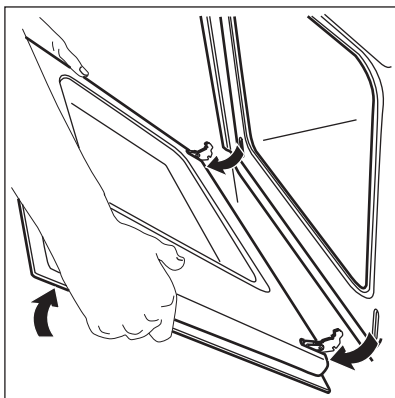


- Ouvrez complètement la porte et saisissez les 2 charnières de porte.

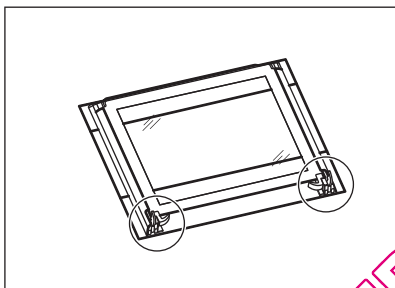


- Soulevez et faites tourner les leviers sur les 2 charnières.

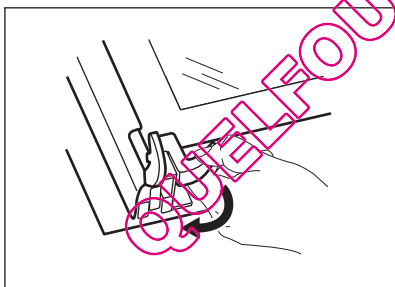
WWW.QUELFOUR.COM



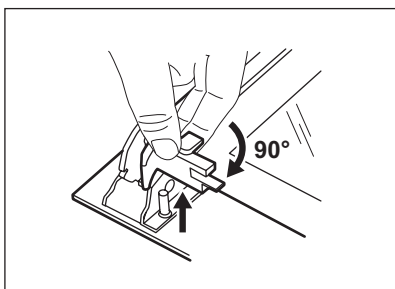
3. Fermez la porte du four à la première position d'ouverture (mi-parcours). Tirez la porte vers l'avant et retirez-la de son logement.



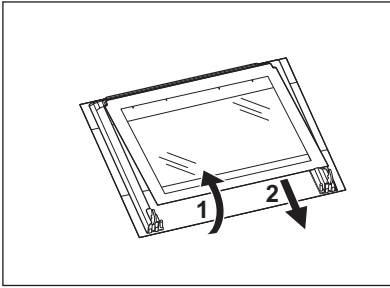
4. Déposez la porte sur une surface stable recouverte d'un tissu doux.



5. Débloquez le système de verrouillage afin de retirer les panneaux de verre.

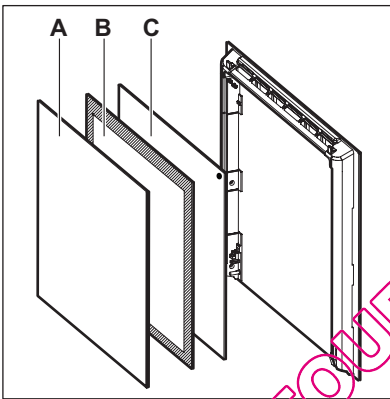


6. Faites pivoter les deux fixations de 90° et retirez-les de leurs logements.



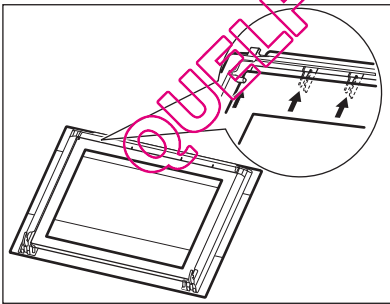
7. Soulevez les panneaux de verre avec précaution (étape 1), puis retirez-les un à un (étape 2). Commencez par le panneau supérieur.
8. Nettoyez les panneaux de verre avec de l'eau savonneuse. Séchez soigneusement les panneaux de verre.

## Remise en place de la porte et des panneaux de verre



Une fois le nettoyage terminé, remettez en place les panneaux de verre et la porte du four. Procédez dans le sens inverse du retrait.

Veillez à replacer les panneaux de verre (A, B et C) dans le bon ordre. Le panneau du milieu (B) est décoré d'un motif ornemental. La zone imprimée doit faire face à l'intérieur de la porte. Après l'installation, vérifiez que la surface du panneau de verre (B) où se trouve la zone imprimée est lisse au toucher (le relief doit être de l'autre côté).



Veillez à poser correctement le panneau supérieur dans son logement.

## 10. EN CAS D'ANOMALIE DE FONCTIONNEMENT



### AVERTISSEMENT

Reportez-vous aux chapitres concernant la sécurité.

Problème	Cause probable	Solution
Le four ne chauffe pas.	L'appareil est éteint.	Allumez l'appareil.

Problème	Cause probable	Solution
Le four ne chauffe pas.	L'horloge n'est pas réglée.	Réglez l'horloge. Reportez-vous au chapitre « Réglage de l'heure ».
Le four ne chauffe pas.	Les réglages nécessaires n'ont pas été effectués.	Vérifiez que les réglages sont corrects.
Le four ne chauffe pas.	Le dispositif d'arrêt automatique est activé.	Reportez-vous à « Arrêt automatique ».
Le four ne chauffe pas.	La Sécurité enfants est activée.	Reportez-vous à la section « Désactivation de la sécurité enfants ».
Le four ne chauffe pas.	Le fusible dans la boîte à fusibles a grillé.	Vérifiez le fusible. Si le fusible disjoncte de manière répétée, faites appel à un électricien qualifié.
L'éclairage du four ne fonctionne pas.	L'éclairage du four est défectueux.	Remplacez l'ampoule du four.
Le nettoyage par pyrolyse ne démarre pas. L'affichage indique <b>C3</b> .	La porte n'est pas entièrement fermée ou le verrouillage de porte est défectueux.	Fermez complètement la porte.
L'affichage indique <b>F102</b> .	La porte n'est pas entièrement fermée ou le verrouillage de porte est défectueux.	<ol style="list-style-type: none"> <li>1. Fermez complètement la porte.</li> <li>2. Éteignez l'appareil à l'aide du fusible de l'habitation ou du disjoncteur situé dans la boîte à fusibles, puis remettez-le en fonctionnement.</li> <li>3. Si <b>F102</b> s'affiche à nouveau, adressez-vous au service après-vente.</li> </ol>



Problème	Cause probable	Solution
Le four ne chauffe pas. L'affichage indique <b>Demo</b> .	Le mode démo est activé.	<ol style="list-style-type: none"> <li>1. Éteignez l'appareil.</li> <li>2. Appuyez sur la touche <b>+</b> et maintenez-la enfoncée.</li> <li>3. Lorsque le signal sonore retentit, tournez la manette des fonctions du four sur la première fonction. <b>Demo</b> clignote sur l'affichage.</li> <li>4. Tournez la manette de sélection des fonctions du four sur la position Arrêt.</li> <li>5. Relâchez la touche <b>+</b>.</li> <li>6. Tournez le thermostat trois fois vers la droite. Un signal sonore retentit trois fois. Le mode démo est désactivé.</li> </ol>
Un code d'erreur ne figurant pas dans la liste s'affiche.	Un défaut électronique est survenu.	<ol style="list-style-type: none"> <li>1. Éteignez l'appareil à l'aide du fusible de l'habitation ou du disjoncteur situé dans la boîte à fusibles, puis remettez-le en fonctionnement.</li> <li>2. Si le message d'erreur s'affiche à nouveau, adressez-vous au service après-vente.</li> </ol>
De la vapeur et de la condensation se déposent sur les aliments et dans le four.	Le plat est resté trop longtemps dans le four.	Une fois la cuisson terminée, ne laissez pas les plats dans le four plus de 15-20 minutes.

Si vous ne trouvez pas de solution au problème, veuillez contacter votre revendeur ou le service après-vente.

Les informations à fournir au service après-vente figurent sur la plaque signalé-

tique. La plaque signalétique se trouve sur le cadre avant de la cavité de l'appareil.

Nous vous recommandons de noter ces informations ici :

Modèle (MOD.) .....

Numéro du produit (PNC) .....

Numéro de série (S.N.) .....

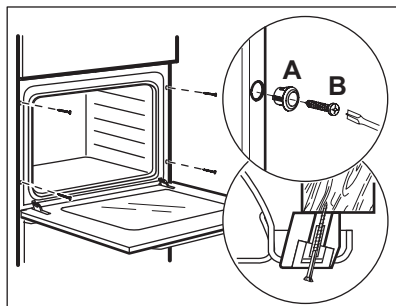
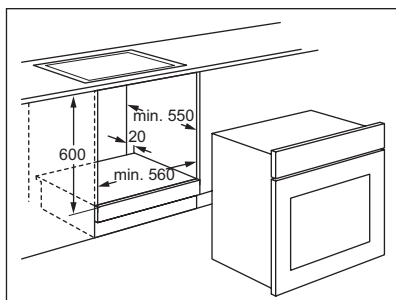
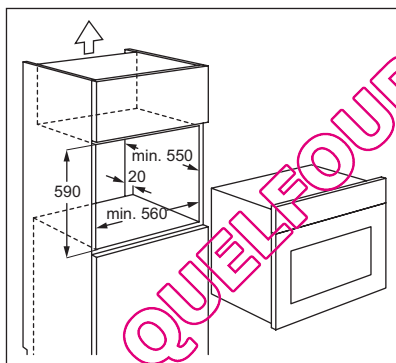
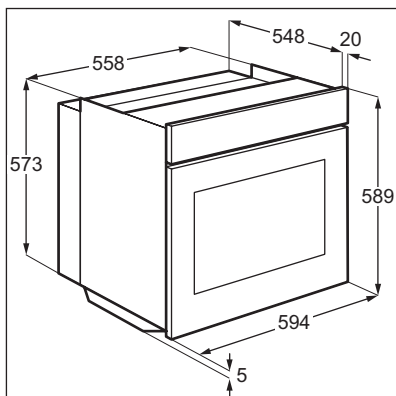
# 11. INSTALLATION



## AVERTISSEMENT

Reportez-vous aux chapitres concernant la sécurité.

### 11.1 Encastrement



### 11.2 Installation électrique



#### AVERTISSEMENT

Le branchement électrique doit être confié à un électricien qualifié.



Le fabricant ne pourra être tenu pour responsable si vous ne respectez pas les précautions de sécurité du chapitre « Consignes de sécurité ».

Cet appareil n'est fourni qu'avec un câble d'alimentation.

### 11.3 Câble


Types de câbles compatibles pour l'installation ou le remplacement : H07 RN-F, H05 RN-F, H05 RRF, H05 VV-F, H05 V2V2-F (T90), H05 BB-F.


Pour la section du câble, consultez la puissance totale (sur la plaque signalétique) et le tableau :

Puissance totale	Section du câble
maximum 1 380 W	3 x 0,75 mm <sup>2</sup>
maximum 2 300 W	3 x 1 mm <sup>2</sup>
maximum 3 680 W	3 x 1,5 mm <sup>2</sup>

Le fil de masse (fil jaune/vert) doit faire 2 cm de plus que les fils de phase et neutre (fils bleu et marron).

## 12. EN MATIÈRE DE PROTECTION DE L'ENVIRONNEMENT

Recyclez les matériaux portant le symbole . Déposez les emballages dans les conteneurs prévus à cet effet. Contribuez à la protection de l'environnement et à votre sécurité, recyclez vos produits électriques et

électroniques. Ne jetez pas les appareils portant le symbole  avec les ordures ménagères. Emmenez un tel produit dans votre centre local de recyclage ou contactez vos services municipaux.

QUELFOUR.COM

[www.electrolux.com/shop](http://www.electrolux.com/shop)



397279501-B-412012



QUELFOUR.COM