

Instructions for use. Keep these instructions
Mode d'emploi. Conservez cette notice
Instrucciones para el uso
Repace y guarde estas instrucciones
Lea cuidadosamente este instructivo
antes de usar su aparato

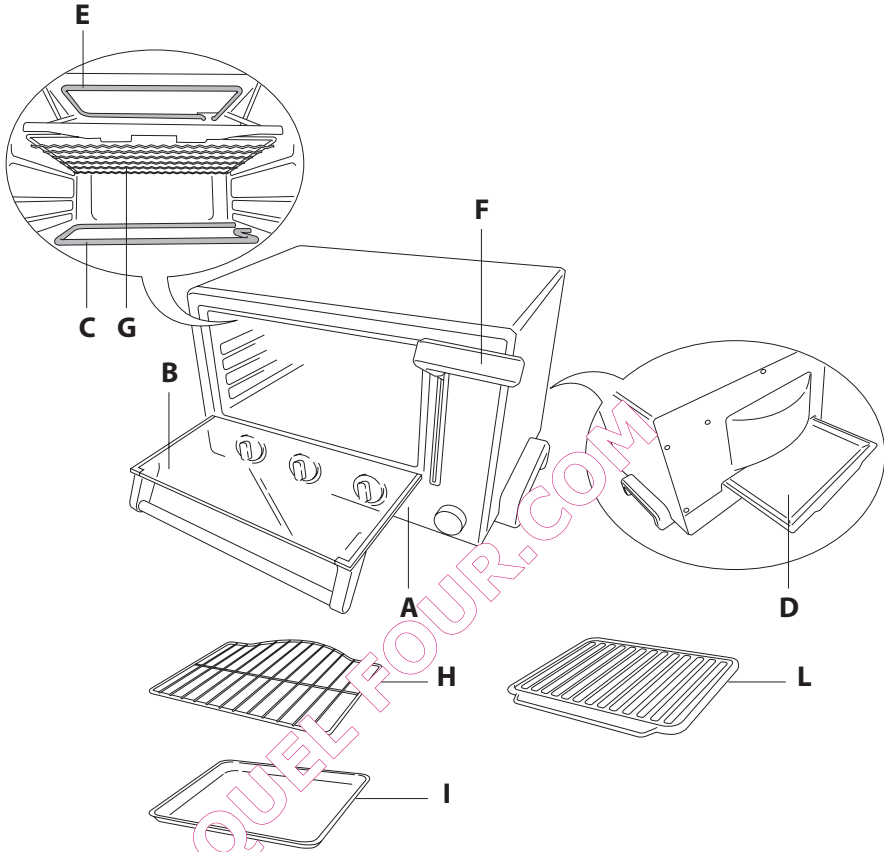
ELECTRIC PANINI TOASTER OVEN
FOUR GRILLE-PAIN ÉLECTRIQUE POUR PANINI
HORNO TOSTADOR ELÉCTRICO PARA PANINI
EOP2046



Register this product on-line and receive a free trial issue of Cook's Illustrated. Visit www.delonghiregistration.com. Visit www.delonghiusa.com for a list of service centers near you. (U.S. and Canada Only)

Registre este producto en línea y reciba un ejemplar gratis de Cook's Illustrated. Visite www.delonghiregistration.com. Visite www.delonghiusa.com para ver la lista de centros de servicios cercanos a usted. (Solamente en los Estados Unidos y Canada)

Enregistrez ce produit en ligne et recevez un numéro gratuit de Cook's Illustrated. Visitez www.delonghiregistration.com. Visitez www.delonghiusa.com pour y voir une liste des centres de réparation proches de chez vous. (É.-U. et Canada uniquement)



- A** Control panel
- B** Glass door
- C** Bottom heating element
- D** Crumb tray
- E** Top heating element
- F** 'Panini' handle
- G** 'Panini' wire rack
- H** 12" pizza-shaped wire rack
- I** Bake pan
- L** Reversible 'panini' plate


- A** Tableau de commande
- B** Porte en verre
- C** Résistance inférieure
- D** Ramasse-miettes
- E** Résistance supérieure
- F** Poignée de la plaque "Panini"
- G** Grille 'Panini'
- H** Grille à pizza de 12"
- I** Lèche-frite
- L** Plaque réversible "Panini"

- A** Panel de mandos
- B** Puerta de cristal
- C** Resistencia inferior
- D** Recogemigas
- E** Resistencia superior
- F** Palanca de accionamiento plancha "Panini"
- G** Parrilla 'Panini'
- H** Parrilla para pizza de 12"
- I** Graseira
- L** Plancha "panini" reversible

IMPORTANT SAFEGUARDS

When using electrical appliances, a number of fundamental safety rules must be observed, including the following:

1. READ ALL THE INSTRUCTIONS
2. Do not touch the hot surfaces. Only use the knobs or handles to operate the appliance.
3. Before using the appliance, move it 2 inches (5/10 cm) away from the wall and any other object that is on the same surface. Remove any objects located above the appliance. Do not use on surfaces that may be damaged by the heat.
4. To avoid electric shock, do not immerse the appliance in water. See the instructions for cleaning.
5. If the appliance is used when children are around, pay careful attention to the metal walls of the oven and the door, which become very hot. The appliance must not be used by children without supervision. Make sure that children do not play with the appliance.
6. Unplug the appliance from the power outlet when it is not being used or before cleaning it. Always place the TOAST COLOR knob in the off “•” position and the TEMPERATURE knob in the “•” position before unplugging the appliance allow to cool before putting on or taking off parts.
Wait for the appliance to cool down before fitting or removing any parts.
7. Never operate the appliance with the cable or the plug damaged. If any malfunctions have occurred, or if the appliance has been damaged in any way. Take the appliance to the nearest authorized service center, which will inspect it and, if necessary, will adjust or repair it.
8. The use of accessories that are not recommended by the manufacturer may cause injuries.
9. Do not use outdoors.
10. Do not let the power cable hang from the counter or come into contact with hot surfaces.
11. Do not place the appliance above or near a gas or electric cooker or in a heated oven.
12. Do not move the appliance if it comes in contact with hot oil or other hot liquids.
13. If the plug heats up, contact a qualified electrician.
14. Do not use this appliance for purposes other than those it has been designed for.
15. Use maximum care when removing the bake pan as it may contain hot food and liquid.
16. Do not use metal or abrasive materials to clean the appliance, small particles may be detached that cause electric shocks.
17. To ensure the safe operation of the appliance, never introduce foods or utensils that are too large for the oven.
18. A fire may occur if the toaster-oven is covered or touching flammable material, including curtains, draperies, walls, and the like, when in operation. Do not store any item on top of the appliance when in operation.
19. WARNING: Never leave the appliance unattended when operating (especially when broiling or toasting).
20. When broiling, the bake pan and the wire rack must be used as described in the instructions on page 21.
21. Extreme care must be taken when using containers made from materials other than glass, metal or ovenproof ceramics.
22. Do not place any objects in the oven when this is not being used, apart from the accessories recommended by the manufacturer.
23. Do not place any of the following materials into or on top of the oven: paper, cardboard, plastic and the like.
24. Do not cover parts of the oven with metal foil, to avoid overheating.
25. To switch the appliance off, turn the Timer knob to the TOAST COLOR knob in the off “•” position and the TEMPERATURE knob in the “•” position.

-
- 
26. Always attach plug to appliance first, then plug cord into the wall outlet. To disconnect, turn any control to “off”.
 27. Oversize foods or metal utensils must not be inserted in a toaster-oven as they may create a fire or risk of electric shock.
 28. Never place anything on top of the panini wire rack.

This product is designed exclusively for household use

SAVE THESE INSTRUCTIONS

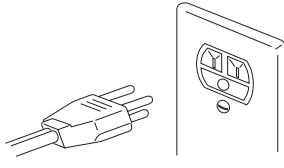
WARNING: After having removed the appliance from its packaging, check that the door is intact.

The door is made from glass and is, therefore, fragile. If it is visibly chipped, scored or scratched, it should be replaced. While using, cleaning or moving the appliance, avoid slamming or knocking the door. Do not pour cold liquid onto the glass while the appliance is hot.

QUEL FOUR.COM

Only use a three-pin, 120 Volt, 60 Hz power outlet

GROUNDING INSTRUCTIONS



MAKE SURE THAT THE PLUG IS CORRECTLY GROUNDED

This appliance must be grounded: in the event of short circuits, the ground connection reduces the risk of electric shock, allowing the electrical current to be dispersed.

This appliance is fitted with a power cable with ground wire.

The plug must be connected to a power outlet that has been correctly installed and grounded.

WARNING: IMPROPER USE OF THE GROUND WIRE MAY LEAD TO THE RISK OF ELECTRIC SHOCK.

If you are not sure that the power outlet is properly grounded, contact a qualified electrician.

If an extension cord is required, only use three-wire extension cords with three-pin plugs and sockets that fit the plug on the appliance.

The capacity of the extension cord must be greater than or equal to the rated power input of the appliance.

- The length of the power cable for this appliance has been devised so as to avoid the possibility of tripping on or getting entangled in a long cable.
If a longer cable is required, an extension cord can be used with a rated capacity not below 15 amps, 120 volt and with UL/CSA approval.
- A six-foot long extension cord, with a 15 amp rating, is available from authorized resellers.
When using an extension cord, make sure it does not hang loose in the work area or where someone may accidentally trip on it or get entangled in it.
- Handle the power cable with care for longer life; avoid pulling or stressing the cable around the connectors to the power outlet and the appliance.

short cord instruction

- a. A short power-supply cord (or detachable power-supply cord) should be used to reduce the risk resulting from becoming entangled in or tripping over a longer cord.
- b. Longer detachable power-supply cords or extension cords are available and may be used if care is exercised in their use.
- c. If a longer detachable power-supply cord or extension cord is used:
 1. The marked electrical rating of the cord set or extension cord should be at least as great as the electrical rating of the appliance; and
 2. The cord should be arranged so that it will not drape over the countertop or tabletop where it can be pulled on by children or tripped over unintentionally.

If the appliance is of the grounded type, the extension cord should be a grounding-type 3-wire cord.

CONSIGNES IMPORTANTES

Lorsque vous utilisez un appareil électrique quel qu'il soit, il est impératif de respecter quelques règles fondamentales.

En particulier:

1. LISEZ TOUT LE MODE D'EMPLOI
2. Évitez de toucher les surfaces chaudes. Utilisez les poignées et les boutons.
3. Avant d'utiliser l'appareil, éloignez-le de 2 inch. (5/10 cm) du mur et de tout objet sur le même plan. Retirez ce qui est éventuellement posé dessus. Évitez de l'utiliser sur des surfaces que la chaleur pourrait détériorer.
4. Afin d'éviter les chocs électriques, ne mettez pas l'appareil dans l'eau. Pour le nettoyage, suivez les instructions.
5. En présence d'enfants, redoublez de prudence car la porte et les parois métalliques du four deviennent très chaudes. Ne laissez pas les enfants ni les personnes incapables utiliser l'appareil sans surveillance. Ne laissez pas les enfants jouer avec l'appareil.
6. Débrancher l'appareil de la prise secteur, lorsqu'il n'est pas utilisé ou avant de le nettoyer. Mettre toujours le bouton TOAST COLOR à la position d'arrêt « • » et le bouton TEMPERATURE sur « • » avant de débrancher l'appareil. Ceci permet de le laisser refroidir avant de retirer des éléments ou d'en ajouter.
7. N'utilisez pas l'appareil si le cordon, ou la fiche, est abîmé, ni après un dysfonctionnement, ni s'il a été en quelque sorte détérioré. Apportez l'appareil au Centre de service agréé le plus proche, où il sera examiné et éventuellement réglé ou réparé.
8. L'utilisation d'accessoires non préconisés par le fabricant peut provoquer des accidents.
9. Évitez de l'utiliser en plein air.
10. Évitez de laisser pendre le cordon d'alimentation du plan de travail ou entrer en contact avec des surfaces chaudes.
11. Évitez d'installer l'appareil sur ou à proximité d'une cuisinière à gaz ou électrique ou dans un four chaud.
12. Ne pas déplacer l'appareil lorsqu'il contient de l'huile chaude ou autres liquides chauds.
13. Si la fiche chauffe, adressez-vous à un électricien qualifié.
14. L'appareil doit être destiné exclusivement à l'usage pour lequel il a été conçu.
15. Faire preuve d'extrême prudence au moment de retirer la lèchefrite, elle pourrait contenir des aliments ou des liquides chauds.
16. Ne pas utiliser de produit métallique ou abrasif pour nettoyer l'appareil. De petites particules pourraient se détacher et provoquer des chocs électriques.
17. Pour un fonctionnement sûr de votre four, n'introduisez jamais d'aliments ni d'ustensiles de trop grands.
18. Pendant son fonctionnement ne pas couvrir le four et éviter qu'il n'entre en contact avec des matières inflammables (rideaux, tissus, murs ou autres), car cela pourrait provoquer un incendie. Ne rien poser sur l'appareil quand il est en marche.
19. ATTENTION : Ne laissez jamais le four marcher sans surveillance (surtout quand vous faites rôtir ou griller).
20. Au moment de griller, il faut que la lèchefrite et la grille soient dans le four, tel qu'il est décrit dans les consignes à la page 21.
21. Faites très attention quand vous utilisez des récipients autres que des plats à four en verre, métal ou céramique.
22. Lorsque le four n'est pas en marche, ne mettez rien dedans, à part les accessoires recommandés par le fabricant.
23. Ne mettez dans/sur le four aucune des matières suivantes : papier, carton, plastique et similaires.
24. Ne tapissez aucune partie du four avec du papier aluminium. Cela pourrait provoquer une surchauffe du four.
25. Pour éteindre le four, mettre le bouton TOAST COLOR à la position d'arrêt « • » et le bouton TEMPERATURE sur « • »
26. Brancher toujours le cordon sur l'appareil en premier, puis brancher sur le secteur. Pour débrancher, mettre tous les



boutons à la position d'arrêt.

27. Ne pas introduire d'aliments ou d'ustensiles de dimensions excessives dans le four car ils pourraient prendre feu ou provoquer un court-circuit.
28. Ne jamais placer d'objet sur le dessus de la grille à panini.

This product is designed exclusively for household use

CONSERVEZ CETTE NOTICE

ATTENTION : après avoir déballé l'appareil, vérifiez si la porte est en parfait état.

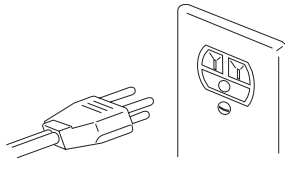
La porte est en verre, donc elle est fragile. Si elle est visiblement ébréchée, griffée ou rayée, il est conseillé de la faire remplacer. Pendant l'utilisation, les opérations de nettoyage et les déplacements de l'appareil, évitez de claquer la porte, de la heurter violemment et de verser des liquides froids sur le verre chaud.

QUEL FOUR.COM

branchement électrique

Il peut être positionné soit sur le plan de travail soit sur un chariot mobile. Il nécessite seulement d'une prise de courant 120V (60 Hz) tripolaire connectée à une mise à terre efficace.

MISE A TERRE



S'ASSURER QUE LA PRISE SOIT POURVUE D'UNE MISE A TERRE EFFICACE

Cet appareil doit être connecté à un mise à terre. En cas de court-circuit, la mise à terre réduit le risque d'électrocution en donnant au courant la possibilité de s'échapper par ce fil.

Cet appareil est muni d'un cordon ayant un fil de mise à terre et d'une fiche munie aussi de mise à terre.

La fiche doit être branchée seulement à une prise munie de mise à terre et installée correctement.

IMPORTANT: LA MAUVAISE UTILISATION DE LA FICHE AVEC MISE A TERRE PEUT CAUSER LE RISQUE D'ELECTROCUTION.

Si vous n'êtes pas sûr que vos prises soient munies de mise à terre, faites contrôler le circuit électrique par un électricien qualifié.

Si vous devez utiliser un cordon prolongateur, utilisez toujours un cordon à trois fils muni d'une fiche à trois dents avec mise à terre, et d'une prise correspondant à la fiche de l'appareil même.

- La longueur du cordon a été calculée de façon à réduire les risques d'emmêlement et de façon à éviter que l'on ne trébuche dessus. Si un cordon plus long est nécessaire, utilisez un prolongateur d'une intensité minimale de 15 ampères et d'une tension minimale de 120 volts. Celui-ci doit être homologué UL/CSA.
- Vous trouverez un cordon prolongateur de 15 ampères, d'une longueur de 6 pieds, en vente dans les centres de service après-vente autorisés. Si vous utilisez un cordon prolongateur, assurez-vous qu'il ne traîne pas sur la surface de travail, ou qu'il ne pend pas dans un endroit où quelqu'un pourrait le heurter ou trébucher dessus par accident.
- Manipulez le cordon avec soin pour en prolonger la durée. Evitez les mouvements brusques et ne lui imposez pas de tension au niveau de la fiche ou sur le point de rattachement à l'appareil.

cordon d'alimentation court

- a. Utiliser un cordon d'alimentation court (ou un cordon amovible) pour réduire les risques d'enchevêtrement et la possibilité de trébucher sur un cordon trop long.
- b. Il est possible d'utiliser des cordons amovibles plus longs ou des rallonges; il faut cependant les utiliser avec précaution.
- c. Si l'on utilise un cordon amovible ou une rallonge:
 1. La section du cordon ou de la rallonge doit être adaptée à la puissance de l'appareil;
 2. Le cordon doit être disposé de façon à ce qu'il ne pend pas de la table ou du plan de travail, afin que les enfants ne puissent pas tirer ou qu'on puisse trébucher dessus.

Si l'appareil est équipé d'une mise à terre, utiliser une rallonge à trois fils avec terre.

LEA TODAS LAS INSTRUCCIONES

Cuando use aparatos eléctricos, debe respetar algunas normas de seguridad fundamentales, entre las que se incluyen las siguientes:

1. LEA TODAS LAS INSTRUCCIONES.
2. No toque las superficies calientes. Utilice los mandos o las asas para manipular el aparato.
3. Antes de utilizar el aparato, sitúelo a 2 inch. (5/10 cm) de la pared y de cualquier otro objeto colocado en la misma superficie. Quite los eventuales objetos situados sobre el aparato. No lo utilice sobre superficies que podrían estropearse con el calor.
4. Para evitar descargas eléctricas no introduzca el aparato en el agua. Consulte las instrucciones para la limpieza.
5. Cuando use el aparato con niños en las proximidades, preste una atención particular ya que las paredes metálicas del horno y la puerta se ponen muy calientes. No deje que niños o personas discapacitadas usen el aparato sin supervisión. Tenga cuidado de que los niños no jueguen con el aparato.
6. Desenchufe el aparato de la corriente cuando no lo use o antes de limpiarlo. Ponga siempre el mando TOAST COLOR en la posición off (apagada) "•" y el mando TEMPERATURE a "•" antes de desmontar el aparato. Deje enfriar el aparato antes de montar o desmontar partes de éste.
7. No haga nunca funcionar el aparato con el cable o la clavija estropeados, o si se ha producido algún funcionamiento incorrecto, o si el aparato resulta en cualquier modo estropeado. Lleve el aparato al centro de asistencia autorizado más cercano para que lo examine y, si es necesario, lo quite o repare.
8. El uso de accesorios no recomendados por el fabricante puede provocar accidentes.
9. No lo use al aire libre.
10. No deje que el cable de alimentación cuelgue en la superficie de trabajo o que entre en contacto con superficies calientes.
11. No coloque el aparato sobre o cerca de velillos de gas o eléctricos o en un horno calentado.
12. No mueva el aparato si contiene aceite caliente u otros líquidos calientes.
13. Si la clavija se calienta, póngala en contacto con un electricista cualificado.
14. No utilice este aparato para objetivos que sean distintos a los objetivos para los que ha sido concebido.
15. Extreme las precauciones al extraer la grasera dado que puede contener alimentos calientes y líquido.
16. No utilice estropajos metálicos o abrasivos para limpiar el aparato. Podrían desprenderse pequeñas partículas que ocasionen descargas eléctricas.
17. Para poder obtener un funcionamiento seguro del aparato, no ponga nunca en el horno alimentos o utensilios con dimensiones demasiado grandes para el horno.
18. Si el hornillo es cubierto o entra en contacto con materiales inflamables (cortinas, telas, paredes y lo similar) durante su funcionamiento, podría provocarse un incendio. No coloque nada sobre el aparato cuando esté en uso.
19. ADVERTENCIA: No deje nunca el aparato sin vigilancia cuando está funcionando (especialmente cuando está asando o tostando).
20. Cuando esté asando, use la grasera y las parrillas según las instrucciones de la pág. 21.
21. Extreme las precauciones cuando use recipientes que no sean de vidrio, metal o cerámica para horno.
22. No guarde nada en el horno cuando no lo use, a excepción de los accesorios recomendados por el fabricante.
23. No ponga ninguno de estos materiales en el horno o encima de éste: papel, cartón, plástico y similares.
24. No cubra partes del horno con papel metálico para evitar el recalentamiento del horno.
25. Para apagar el horno, gire el mando TOAST COLOR hasta la posición off (apagada) "•" y el mando TEMPERATURE a



“.”

26. Conecte siempre primero la clavija al aparato, después al tomacorriente. Para desconectarlo, lleve todos los controles a off (apagado).
27. No inserte alimentos o utensilios de dimensiones excesivas en el hornillo, de modo que se eviten incendios o se provoquen cortocircuitos.
28. Nunca ponga nada sobre las parrillas de panini.

Este producto está destinado exclusivamente para el uso doméstico.

GUARDE ESTAS INSTRUCCIONES

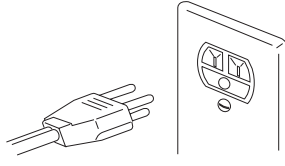
ADVERTENCIA: Después de haber extraído el aparato de su embalaje, controle que la puerta esté intacta.

La puerta es de cristal por lo que es frágil y deberá sustituirla si presenta marcas visibles de desportilladuras, grietas o rayas. Además, durante el empleo normal, la limpieza o cuando cambie de lugar el aparato, no cierre la puerta bruscamente, evite los impactos y no vierta líquidos fríos sobre el cristal caliente.

QUEL FOUR.COM

El horno de convección puede utilizarse en la cocina o en cualquier otra estancia, y se puede colocar sobre una encimera o en una mesa rodante. Solamente se requiere una toma de corriente de tres bocas para 120V-60 Hz, dotada de una apropiada descarga a tierra.

INSTRUCCIONES PARA LA PUESTA A TIERRA



ASEGÚRESE DE QUE LA TOMA DE CORRIENTE ESTÉ CONVENIENTEMENTE CONECTADA A TIERRA.

El aparato debe conectarse a tierra. En caso de cortocircuito, la corriente saldrá por el cable de tierra y se reducirá el riesgo de recibir una descarga eléctrica. El cable y el enchufe del aparato incluyen la conexión a tierra. Cuide que la toma de corriente esté convenientemente instalada y conectada a tierra.

ADVERTENCIA: el uso inadecuado del enchufe para tierra puede causar una descarga eléctrica.

Si no está seguro de que las tomas de corriente están debidamente conectadas a la tierra, contacte con un electricista cualificado o un técnico.

Si precisa usar un cable de extensión, utilice únicamente un cable de extensión de tres hilos que tenga un enchufe tripolar de toma de tierra que se pueda conectar a un aparato provisto de un enchufe de base con tres orificios.

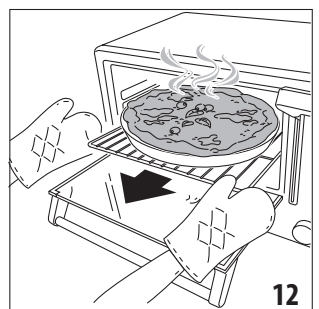
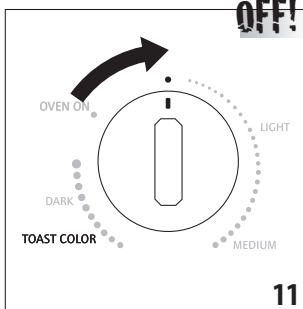
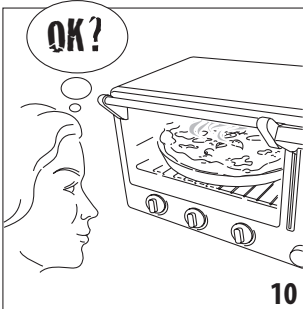
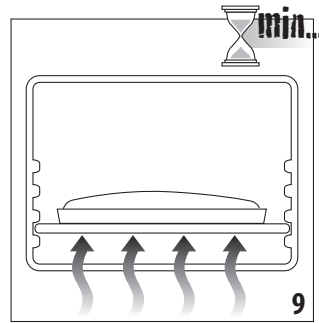
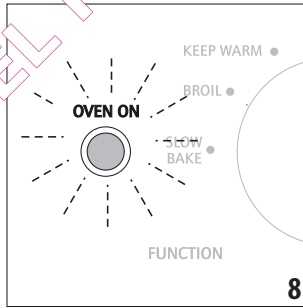
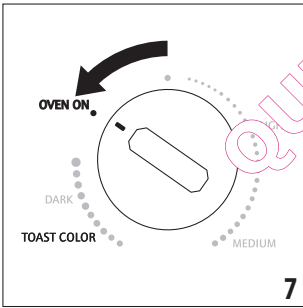
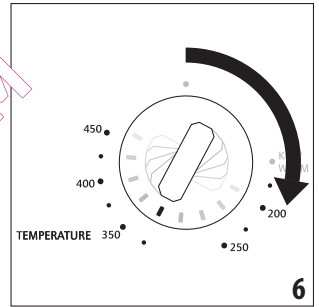
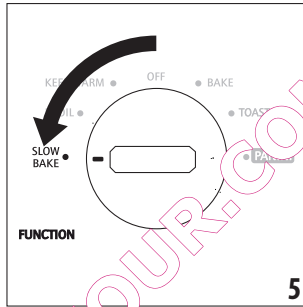
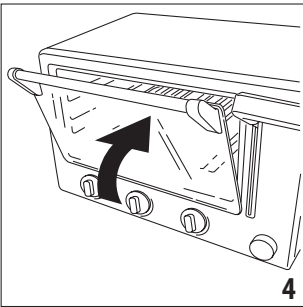
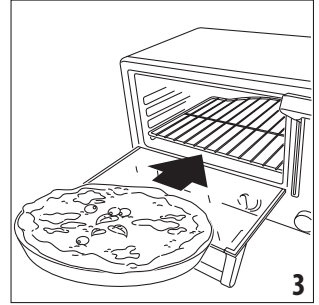
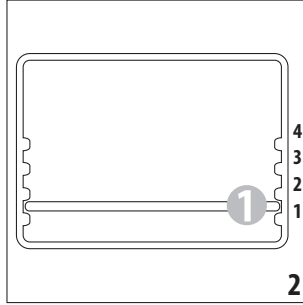
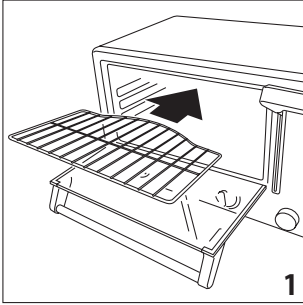
La potencia indicada en el cable de extensión debe ser igual o superior a la potencia eléctrica del aparato.

- La longitud del cable de este producto ha sido calculada para reducir las posibilidades de que se enrede o se enganche. De ser necesaria una longitud mayor, se puede utilizar una extensión de al menos 15A-120V que cuente con la aprobación de las asociaciones de aseguradores y la CSA.
- En los puntos de servicio autorizado de De'Longhi puede adquirirse una extensión de 15A, de 1,80 m de longitud. Si utiliza un cable más largo, asegúrese que no cuelgue sobre la zona de trabajo ni donde alguien pueda engancharse.
- Utilice el cable con precaución. No tire de él en el punto de conexión con el aparato, ni para extraerlo del enchufe.

Cable corto de alimentación

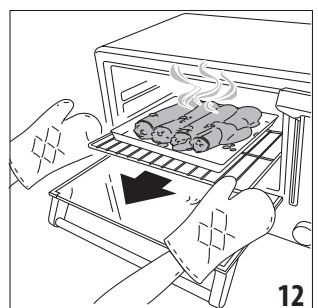
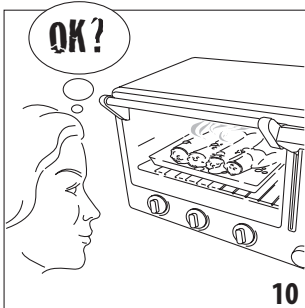
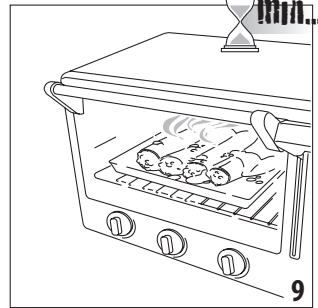
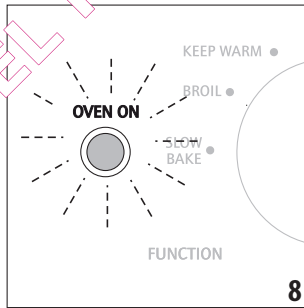
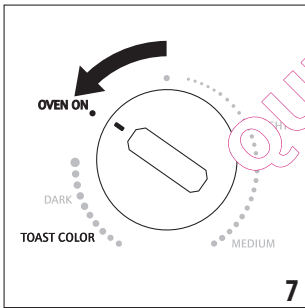
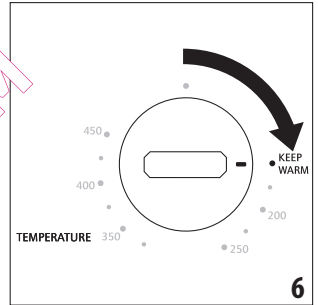
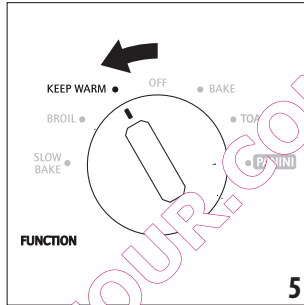
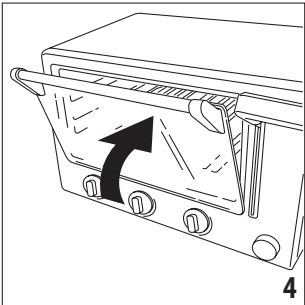
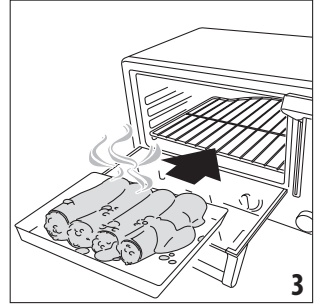
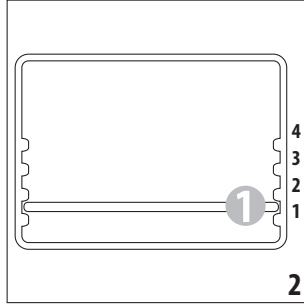
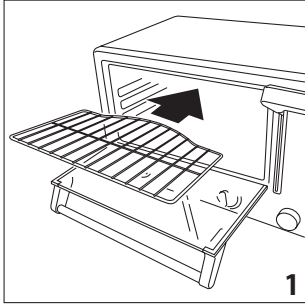
- a. Utilice un cable corto de alimentación (o removible) para reducir las posibilidades de enrollamiento del mismo y evitar tropiezos con cables demasiado largos.
- b. Es posible utilizar cables removibles o cables de alimentación más largos, prestando mucha atención durante su utilización.
- c. En caso de que se utilice un cable de alimentación removible o un cable de extensión:
 1. Las especificaciones eléctricas del cable o del cable de extensión deben corresponder a las especificaciones eléctricas indicadas del aparato.
 2. El cable debe configurarse de modo que no sobresalga de la mesa o banco, para que no sea halado por niños y evitar tropiezos accidentales.

Si el aparato tiene conexión a tierra, el cable de extensión deberá ser de tres hilos con puesta a tierra.



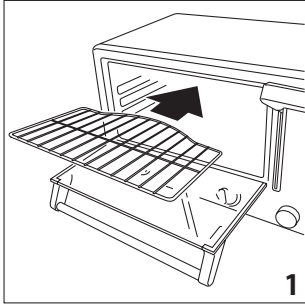


keep warm

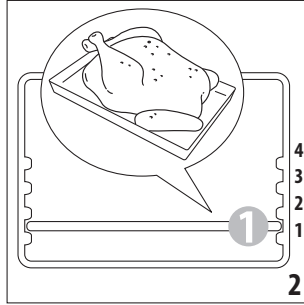




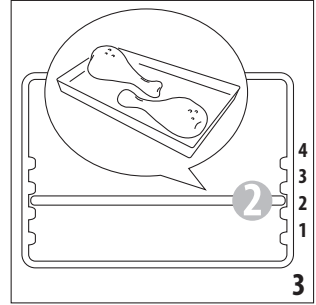
bake



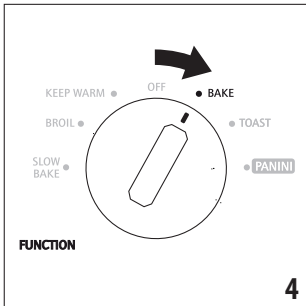
1



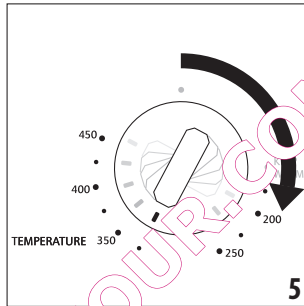
2



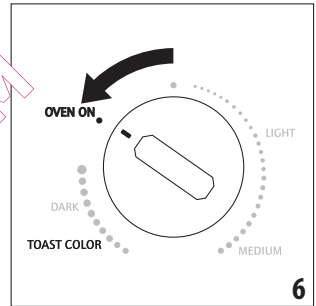
3



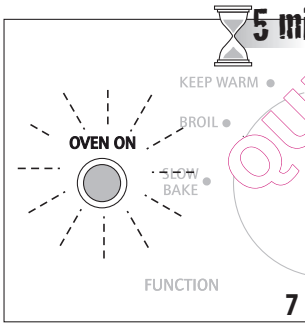
4



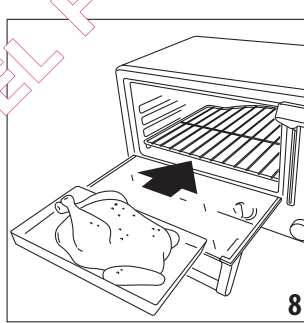
5



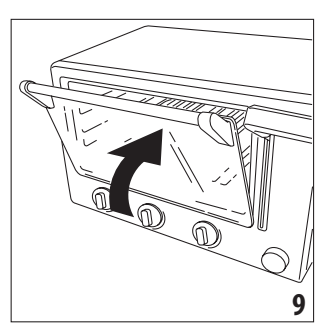
6



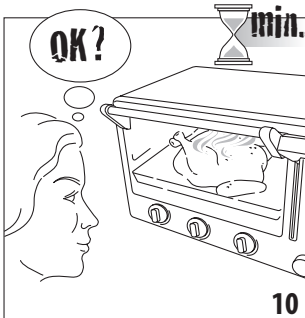
7



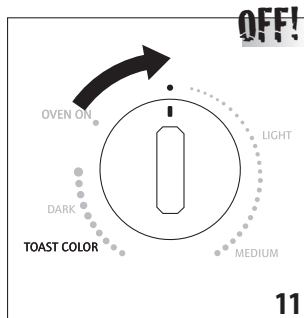
8



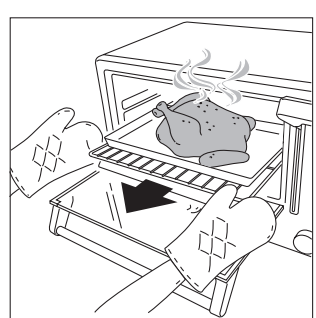
9



10



11



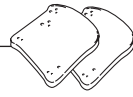


Program	Temperature	Times	Comments and tips
Pizza	425°F	17 min.	Use the bake pan.
Bread	400°F	25 min.	Use the bake pan greased with oil.
Lasagna	425°F	20 min.	Use an ovenproof dish, rotate pan after 10 min.
Macaroni and cheese	425°F	20 min.	Rotate the bake pan halfway through cooking.
Whole chicken	400°F	70-80 min.	Use the bake pan, rotate after 38 min.
Roast pork loin	400°F	70 min.	Use the bake pan, rotate after 35 min.
Meatballs	350°F	55 min.	Use the bake pan, rotate after 30 min.
Fish	400°F	35 min.	Use the bake pan, rotate after 16 minutes.
Roasted potatoes	400°F	50 min.	Use the bake pan, mix twice.
Tomatoes "au gratin"	400°F	40 min.	Use the bake pan greased with oil and turn after 20 min.
Zucchini with tuna	400°F	40 min.	Use the bake pan greased with oil and turn after 20 min.
Jam tarts	400°F	40 min.	Use the bake pan.
Strudel	400°F	40 min.	Use the bake pan.
Biscuits (shortbread)	400°F	14 min.	Use the bake pan.

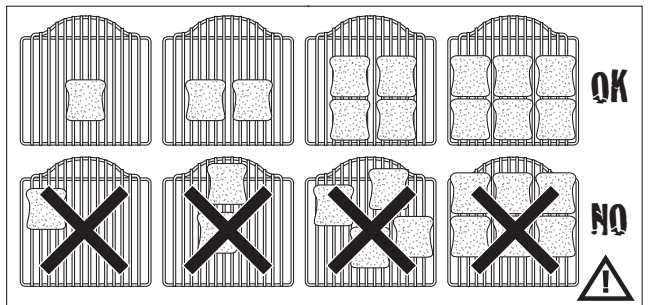
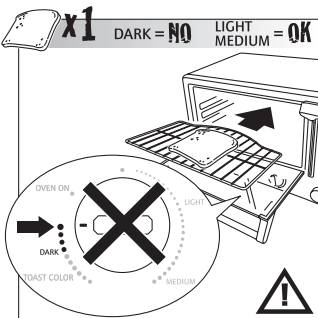
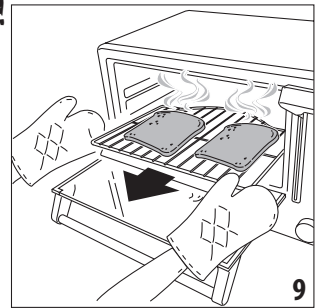
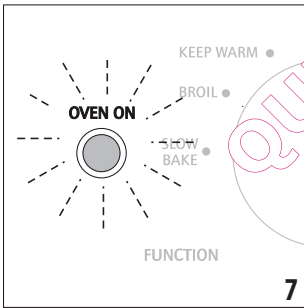
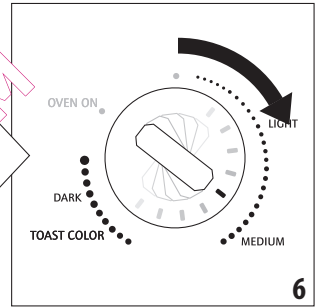
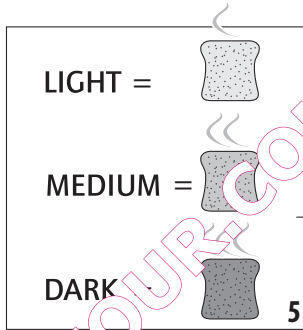
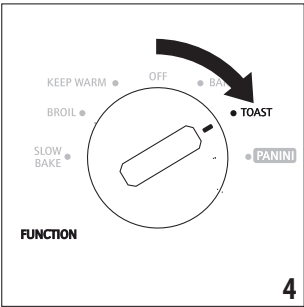
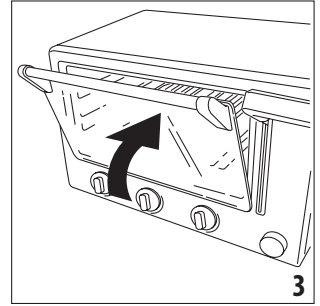
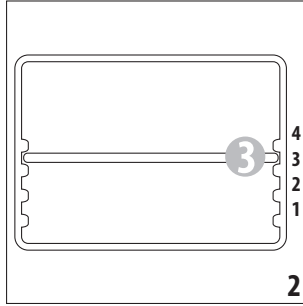
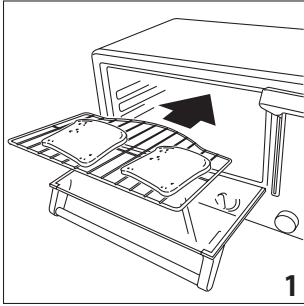
Programme	Température	Temps	Observations et conseils
Pizza	425°F	17 min.	Utilisez la lèchefrite.
Pain	400°F	25 min.	Utilisez la lèchefrite huilée.
Lasagne	425°F	20 min.	Utiliser un plat à feu, le tourner après 10 min.
Macaroni gratiné	425°F	20 min.	Tourner le plat à mi-cuisson.
Poulet entier	400°F	70-80 min.	Utiliser la lèchefrite, tourner après 38 min.
Longe de porc rôtie	400°F	70 min.	Utiliser la lèchefrite, tourner après 35 min.
Pain de viande	350°F	55 min.	Utiliser la lèchefrite, tourner après 30 min.
Truite	400°F	35 min.	Utiliser la lèchefrite, tourner après 16 min.
Calmar farci	400°F	30 min.	Utiliser un plat pyrex, tourner à la mi-cuisson.
Pomme de terre rôtie	400°F	50 min.	Utiliser la lèchefrite, mélanger 2 fois.
Tomates rôties	400°F	40 min.	Utiliser la lèchefrite huilée et tourner après 20 min.
Courgettes au thon	400°F	40 min.	Utiliser la lèchefrite huilée et tourner après 20 min.
Tarte confiture	400°F	40 min.	Utilisez la lèchefrite.
Strudel	400°F	40 min.	Utilisez la lèchefrite.
Biscuits	400°F	14 min.	Utilisez la lèchefrite.

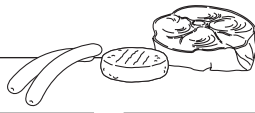


Programa	Temperatura	Tiempos	Observaciones y recomendaciones
Pizza	425°F	17 min.	Use la bandeja.
Pan	400°F	25 min.	Use la bandeja untada de aceite.
Lasaña	425°F	20 min.	Use un refractario, gire después 10 min.
Macarrones gratinados	425°F	20 min.	Gire el recipiente a medio cocimiento.
Pollo entero	400°F	70-80 min.	Use la bandeja, gire después de aprox. 38 min.
Asado de puerco	400°F	70 min.	Use la bandeja, gire después de aprox. 35 min.
Albondigón	350°F	55 min.	Use la bandeja, gire después de aprox. 30 min.
Trucha	400°F	35 min.	Use la bandeja, gire después de aprox. 16 min.
Calamares rellenos	400°F	30 min.	Use un refractario, gire a medio cocimiento.
Papas horneadas	400°F	50 min.	Use la bandeja, mezcle dos veces.
Tomates gratinados	400°F	40 min.	Use la bandeja untada de aceite y gírela después de 20 min.
Calabacitas con atún	400°F	40 min.	Use la bandeja untada de aceite y gírela después de 20 min.
Pastitas con mermelada	400°F	40 min.	Use la bandeja.
Estrúdel	400°F	40 min.	Use la bandeja.
Bizcochos (frollini de avena)	400°F	14 min.	Use la bandeja.

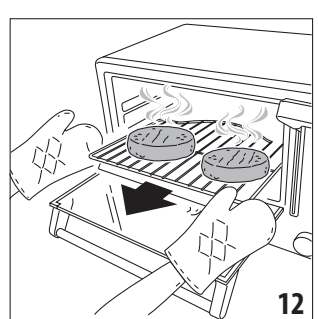
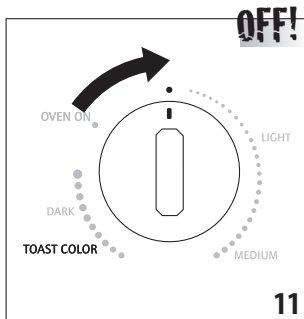
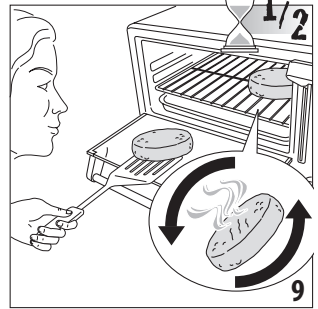
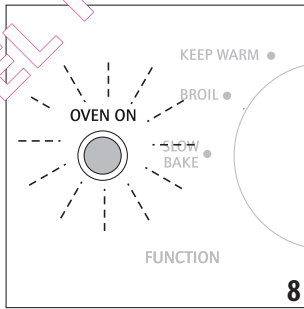
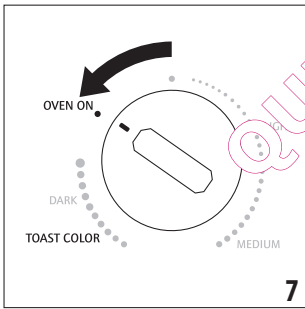
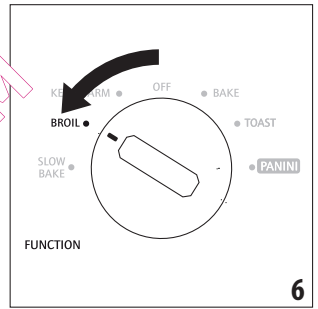
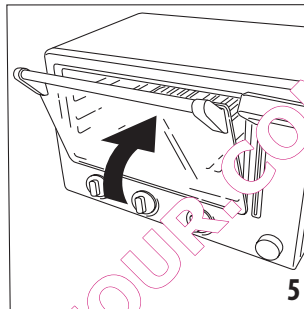
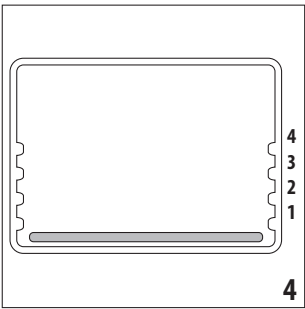
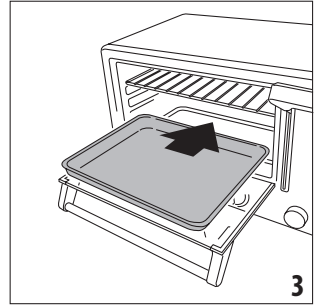
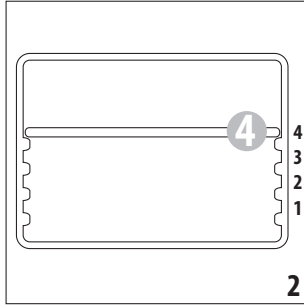
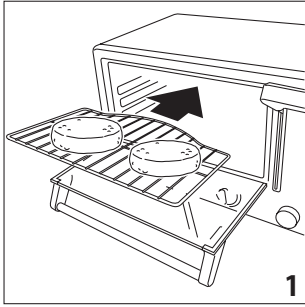


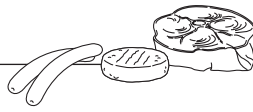
toast





broil



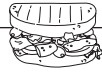


broil

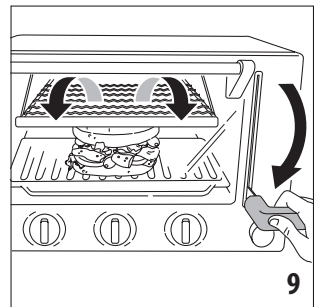
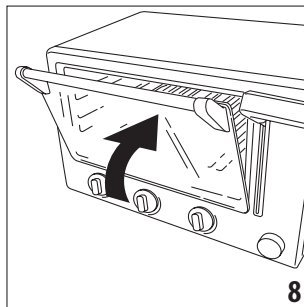
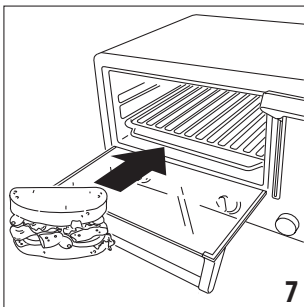
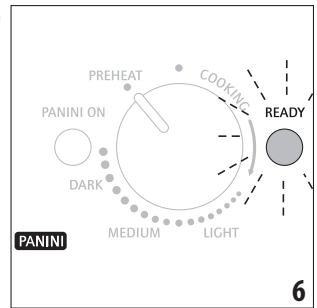
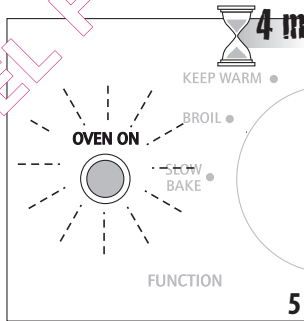
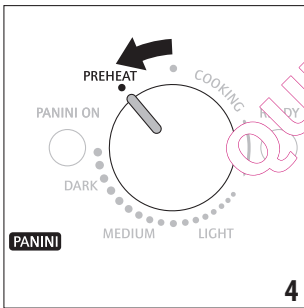
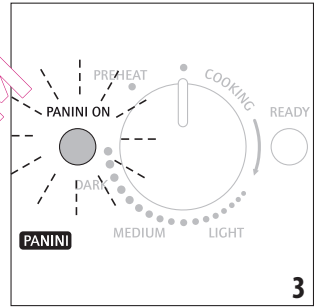
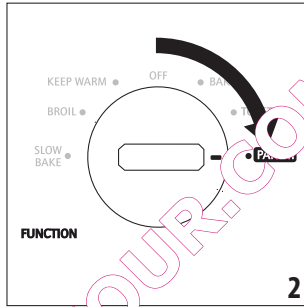
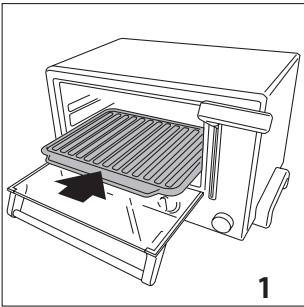
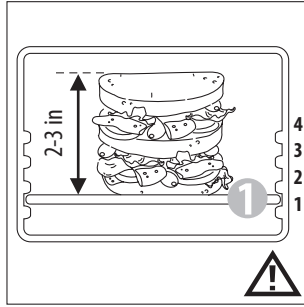
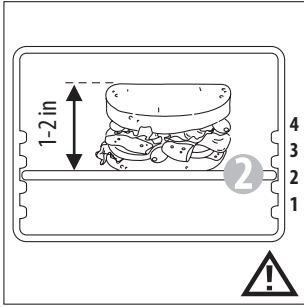
Program	Times	Comments and tips
Pork chops (2)	26 min.	Turn after 14 minutes.
Hot dogs (3)	20 min.	Turn after 11 minutes.
Hamburgers (2)	25 min.	Turn after 13 minutes.
Sausages (4)	26 min.	Turn after 14 minutes.
Kebabs 500 g/1.1 lb	26 min.	Turn after 8, 15 and 21 minutes.

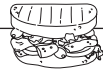
Programme	Temps	Observations et conseils
Côte de porc (2)	26 min.	Retournez après 14 min environ.
Saucisses de Frankfort (3)	20 min.	Retournez après 11 min environ.
Hamburgers frais (2)	25 min.	Retournez après 13 min environ.
Saucisses (4)	26 min.	Retournez après 14 min environ.
Brochettes 500 g/1.1 lb	26 min.	Retournez après 8, 15 et 21 minutes.

Programa	Tiempos	Observaciones y recomendaciones
Chuleta de cerdo (2)	26 min.	Gire después de 14 minutos
Würstel (3)	20 min.	Gire después de 11 minutos
Hamburguesas frescas (2)	25 min.	Gire después de 13 minutos
Salchichas (4)	26 min.	Gire después de 14 minutos
Pinchos morunos 500 g/1.1 lb	26 min.	Gire después de 8, 15 y 21 minutos

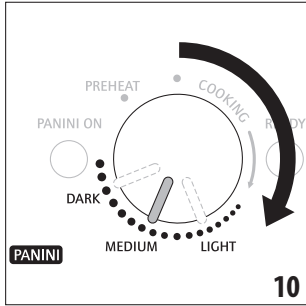


panini

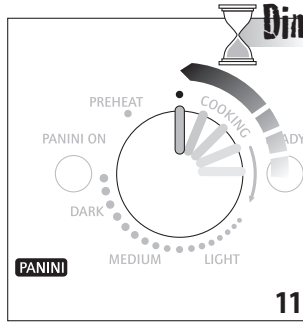




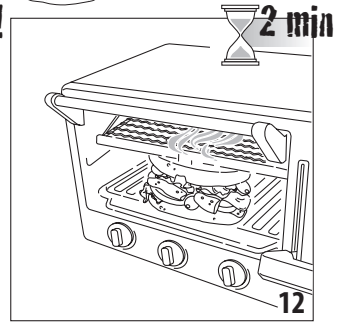
panini



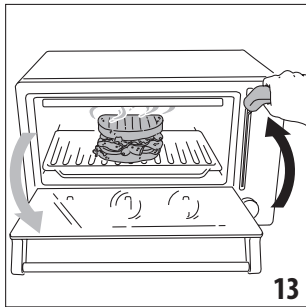
10



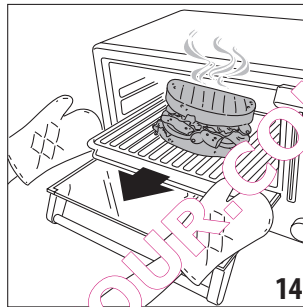
11



12



13

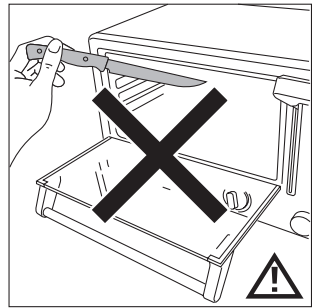
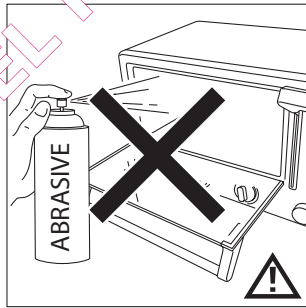
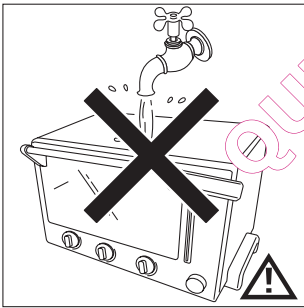
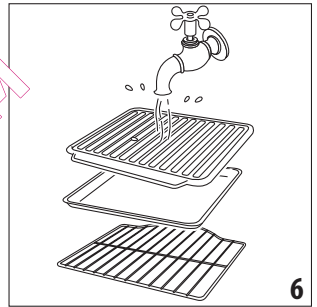
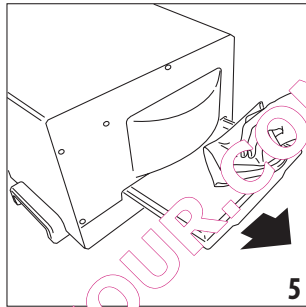
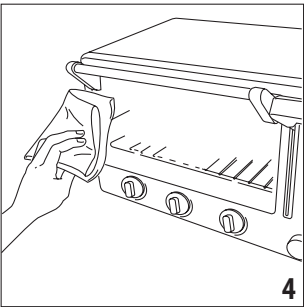
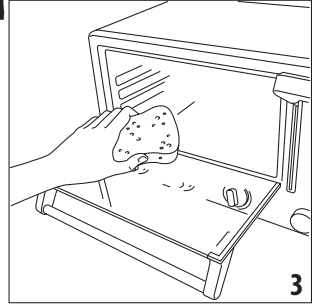
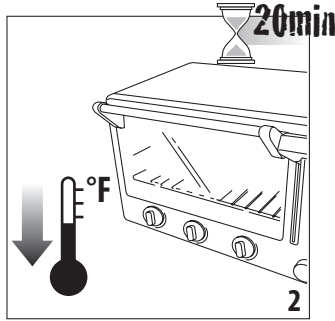
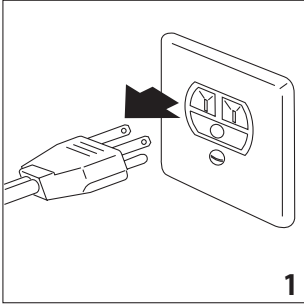


14

Important reminders: Always wait for panini indicator light to illuminate before placing panini in oven. After the oven has been pre-heated for the panini, you must set the level of darkness for your sandwich to LIGHT, MEDIUM or DARK. Timer will automatically shut the oven off when panini is toasted. Allow panini to cool inside the oven for 2 minutes before removing.

Rappels importants : toujours attendre que la lampe témoin s'allume avant de placer le sandwich dans le four. Dès que le four a atteint la température désirée, régler le niveau de brunissement du sandwich sur LIGHT, MEDIUM ou DARK. La minuterie s'arrêtera automatiquement lorsque le sandwich sera grillé. Laisser refroidir le sandwich à l'intérieur du four pendant 2 minutes, avant de retirer.

Recordatorios importantes: siempre espere a que se encienda la luz indicadora de panini antes de poner el panini en el horno. Después de precalentar el horno para el panini, debe ajustar el nivel de oscuridad para su sandwich en LIGHT, MEDIUM o DARK. El temporizador apagará automáticamente el horno cuando esté tostado el panini. Deje enfriar el panini dentro del horno durante 2 minutos antes de extraerlo.



Frequent cleaning prevents the formation of smoke and bad odors during cooking. Do not let fat accumulate inside the appliance. Before any maintenance or cleaning operation, unplug the oven and wait for it to cool down. Clean the door, the inside walls and the enamel or painted surfaces of the oven with a soap and water solution; dry thoroughly. To clean the aluminum surfaces on the inside of the oven, never use products that corrode aluminum (detergents in spray cans) and never scrape the walls with sharp objects.

To clean the outside surface always use a damp sponge. Avoid using abrasive products that may damage the exterior. Make sure water or liquid soap does not seep into the vents on the top of the oven. Never immerse the appliance in water; never wash it under a running water. All the accessories are washed like normal dishes, either by hand or in the dishwasher. Slide the crumb tray out from under the bottom of your oven. Wash by hand. Should the drippings be difficult to remove, rinse the crumb tray with hot soapy water and if necessary, scour it delicately, without scratching it.

Un nettoyage fréquent évitera la formation de fumées et de mauvaises odeurs pendant la cuisson. Ne laissez pas la graisse s'accumuler dans l'appareil. Avant toute opération d'entretien ou de nettoyage, débranchez le four et laissez-le refroidir.

Nettoyez la porte, les parois intérieures et les surfaces émaillées ou laquees du four avec une solution d'eau additionnée de détergent. Essayez bien.

Pour nettoyer l'intérieur métallisé du four, n'utilisez jamais de produits corrosifs pour l'aluminium (détergents en sprays) et évitez de gratter les parois avec des objets pointus ou coupants. Pour nettoyer la surface extérieure, utilisez toujours une éponge humide. Évitez les produits abrasifs qui abîment la peinture. Veillez à ce qu'il ne pénètre pas d'eau ni de savon liquide dans les fentes au-dessus du four.

Évitez d'immerger l'appareil dans l'eau ; ne le lavez pas sous un jet d'eau.

Tous les accessoires peuvent être lavés comme de la vaisselle normale, à la main ou à la machine.

Extraire le tiroir ramasse - miettes du fond de votre four. Laver à la main. Dans le cas de dépôts persistants, mouiller le tiroir ramasse - miettes avec de l'eau savonneuse chaude et, si nécessaire, frotter délicatement sans griffer.

Una limpieza frecuente evita la formación de humos y malos olores durante la cocción. No deje que se acumule grasa dentro del aparato.

Antes de efectuar cualquier operación de mantenimiento o de limpieza, desenchufe el aparato de la corriente y deje que se enfríe.

Limpie la puerta, las paredes internas y las superficies esmaltadas o lacadas del horno con una solución de agua con un detergente; seque correctamente. Para la limpieza del interior aluminado del horno, no utilice nunca productos que puedan corroer el aluminio (detergentes en sprays) ni rasque las paredes con objetos en punta o cortantes.

Para la limpieza de la superficie externa, utilice siempre una esponja húmeda. Evite el empleo de productos abrasivos que estropearían la pintura. Tenga cuidado de que no penetre agua o jabón líquido dentro de las ranuras situadas sobre el horno. No sumerja nunca el aparato en el agua; no lo lave bajo un chorro de agua.

Todos los accesorios se lavan como una vajilla normal, tanto a mano como en un lavavajillas.

desensartar el recogedor de migas del fondo de vuestro horno. Lavar a mano. En el caso de sucio persistente, mojar el recogedor de migas con agua jabonada caliente y si es necesario, limpiar delicadamente sin arañar.

limited warranty

This warranty applies to all products with De'Longhi or Kenwood brand names.

What does the warranty cover?

We warrant each appliance to be free from defects in material and workmanship. Our obligation under this warranty is limited to repair at our factory or authorized service center of any defective parts or part thereof, other than parts damaged in transit. In the event of a products replacement or return, the unit must be returned transportation prepaid. The repaired or new model will be returned at the company expense.

This warranty shall apply only if the appliance is used in accordance with the factory directions, which accompany it, and on an Alternating current (AC) circuit.

How long does the coverage last?

This warranty runs for one year (1) from the purchase date found on your receipt and applies only to the original purchaser for use.

What is not covered by the warranty?

The warranty does not cover defects or damage of the appliance, which result from repairs or alterations to the appliance outside our factory or authorized service centers, nor shall it apply to any appliance, which has been subject to abuse, misuse, negligence or accidents. Also, consequential and incidental damage resulting from the use of this product or arising out of any breach of contract or breach of this warranty are not recoverable under this warranty. Some states do not allow the exclusion or limitation of incidental or consequential damage, so the above limitation may not apply to you.

How do you get service?

If repairs become necessary, see contact information below:

U.S. Residents:

Please contact our toll free hotline at 1-800-322-3848 or log onto our website at www.delonghi.com.

For all accessories, spare parts or replacement parts, please contact our parts division at 1-800-865-6330.

Residents of Canada: Please contact our toll free hotline at 1-888-335-6644 or log onto our website at www.delonghi.com.

Residents of Mexico: Please refer to the Limited Warranty statement for Mexico.

Please refer to the back page of the manual for the De'Longhi addresses.

The above warranty is in lieu of all other express warranties and representations. All implied warranties are limited to the applicable warranty period set forth above. This limitation does not apply if you enter into an extended warranty with De'Longhi. Some states do not allow limitations on how long an implied warranty lasts, so the above exclusions may not apply to you. De'Longhi does not authorize any other person or company to assume for it any liability in connection with the sale or use of its appliance.

How does state law apply?

This warranty gives you specific legal rights, and you may also have other rights, which vary from state to state.

Cette garantie s'applique à tous les appareils ménagers de marques De'Longhi ou Kenwood.

Qu'est-ce qui est couvert par la garantie?

Nous garantissons que chaque appareil est exempt de vices de matériaux et de fabrication. Notre obligation, dans le cadre de cette garantie, est limitée à la réparation, à notre usine ou dans un centre de réparation agréé, de toutes les pièces défectueuses ou leurs composants. En cas de remplacement ou retour d'un produit, il doit être retourné tout port payé. Le modèle neuf ou réparé sera retourné aux frais de la société. Cette garantie ne s'applique que dans les cas où l'appareil est utilisé conformément aux instructions de l'usine qui l'accompagnent et sur un circuit électrique à courant alternatif (c.a.).

Combien de temps dure la garantie?

Cette garantie dure une (1) année à partir de la date d'achat indiquée sur votre reçu et s'applique uniquement à l'acheteur initial pour l'utilisation.

Qu'est ce qui n'est pas couvert par cette garantie?

Cette garantie ne couvre ni les défauts ou dégâts résultant de réparations ou modifications apportées à l'appareil en dehors de notre usine ou des centres de réparation agréés ni les appareils qui ont été soumis à un mauvais traitement, une mauvaise utilisation, une négligence ou des accidents. En outre, les dommages-intérêts directs ou indirects résultant de l'utilisation de ce produit ou de la rupture d'un contrat ou du non-respect de cette garantie ne sont pas recouvrables dans le cadre de cette garantie. Certains états ou provinces n'autorisent pas l'exclusion ou la limitation des dommages-intérêts directs ou indirects. Par conséquent, la limitation ci-dessus ne s'applique pas à vous.

Comment faire réparer l'appareil?

Si des réparations s'avèrent nécessaires, consultez les informations ci-dessous :

Résidents des États-Unis : Veuillez appeler notre ligne d'assistance sans frais au 1-800-322-3848 ou connectez-vous à notre site Web à www.delonghi.com. Pour tous les accessoires, les pièces détachées et les pièces de rechange, veuillez contacter notre service des pièces détachées au 1-800-865-6330.

Résidents du Canada : Veuillez appeler notre ligne d'assistance sans frais au 1-888-335-6644 ou connectez-vous à notre site Web à www.delonghi.ca.

Résidents du Mexique : Veuillez consulter la déclaration de garantie limitée pour le Mexique.

Autres pays : Veuillez visiter www.delonghi.com.

Veuillez consulter le dos du manuel pour connaître les adresses de De'Longhi.

La garantie ci-dessus remplace toutes les autres garanties et représentations explicites. Toutes les garanties implicites sont limitées à la période de garantie applicable établie ci-dessus. Cette limitation ne s'applique pas si vous concluez un contrat d'extension de garantie avec De'Longhi. Certains états ou provinces n'autorisent pas les limitations sur la durée des garanties implicites. Par conséquent, les exclusions ci-dessus peuvent ne pas s'appliquer à vous. De'Longhi n'autorise aucune personne ni société à assumer des responsabilités en association avec la vente ou l'utilisation de ses appareils.

Comment s'appliquent les lois de l'état ou de la province?

Cette garantie vous donne des droits juridiques précis et vous pouvez également avoir d'autres droits qui peuvent varier d'un état à un autre ou d'une province à une autre.

garantía limitada

Esta garantía cubre todos los productos con las marcas De'Longhi o Kenwood.
(para los Estados Unidos solamente)

Alcance de la garantía

Cada artefacto tiene garantía por defectos de materiales y de fabricación. Bajo los términos de esta garantía limitada, nuestra obligación se limita a la reparación de partes o componentes (a excepción de partes dañadas durante el transporte) en nuestra fábrica o en un centro autorizado de servicio. Al devolver un producto para cambio o reparación, todos los costos de envío deben ser pagados por el propietario del mismo. El producto nuevo o reparado será devuelto con los gastos de envío pagados por la compañía. Esta garantía es válida únicamente si el artefacto se utiliza de acuerdo con las instrucciones del fabricante (incluidas con el artefacto) y alimentada eléctricamente con corriente alterna (CA).

Duración de la garantía

Esta garantía es válida por un (1) año a partir de la fecha de compra que figura en el recibo o factura de venta de la unidad, y sólo el comprador original tiene derecho a hacer uso de la garantía.

Exclusiones de la garantía

La garantía no cubre defectos ni daños que fueran consecuencia de reparaciones o modificaciones efectuadas al artefacto por personal ajeno a nuestra fábrica o a centros autorizados de servicio (ni sobre fallas o daños causados por maltrato, uso indebido, negligencia o accidentes. Esta garantía tampoco reconstruimos efectuados por perjuicios directos ni indirectos emergentes del uso del producto, ni perjuicios o daños resultantes del uso del producto en incumplimiento de los términos y condiciones que hacen válida la garantía. En algunos estados no se permiten exclusiones ni limitaciones de los perjuicios reconocidos por una garantía, por lo cual las limitaciones mencionadas podrían ser no válidas en su caso particular.

Obtención de servicios de garantía

Si las reparaciones son necesarias, vea la información de contacto que aparece a continuación:

Residentes de los Estados Unidos: Por favor contactar a nuestra línea telefónica gratuita, al 1-800-322-3848 o ingrese a nuestro sitio en el Internet www.delonghi.com. Para todos los accesorios, piezas de repuesto o de reemplazo, por favor contactar a nuestra división de piezas al 1-800-865-6330.

Residentes de Canadá: Por favor contactar a nuestra línea telefónica gratuita, al 1-888-335-6644 o ingrese a nuestro sitio en el Internet www.delonghi.com <<http://www.delonghi.com/>>.

Residentes de México: Refiera por favor a la garantía limitada para México.

Por favor vea la página trasera donde encontrará las direcciones de De'Longhi.

La garantía explicada anteriormente se ofrece en reemplazo de cualquier otra garantía, sea expresa u ofrecida de cualquier otra manera, y toda garantía implícita del producto estará limitada al período de duración mencionado anteriormente. Esta limitación queda anulada y es reemplazada por otros términos si el usuario decide obtener una garantía prolongada de De'Longhi. En algunos estados no se permiten limitaciones del período de garantía implícita, por lo cual las limitaciones mencionadas anteriormente podrían no ser válidas en su caso particular. De'Longhi no autoriza a ninguna otra persona ni compañía a ofrecer ningún tipo de garantía ni responsabilidad con respecto al uso o a los términos de venta de sus artefactos.

Leyes estatales/provinciales

Esta garantía le confiere derechos establecidos por ley, pero usted también podría tener otros derechos que varían de un estado a otro.

GARANTIA Limitada (para México solamente)

Esta garantía cubre todos los productos con las marcas De'Longhi o Kenwood.

HORNO EOP2046

Garantizamos todo producto DE'LONGHI por defectos de fabricación, material y mano de obra. Nuestra obligación dentro de ésta garantía es proporcionar gratuitamente las refacciones y el servicio durante un año a partir de la fecha de compra. Esta garantía se aplicará únicamente si el producto se utiliza de acuerdo con las instrucciones anexas del fabricante y con un circuito de corriente alterna (ca). Esta garantía reemplaza a cualquier otra garantía y acuerdo, expreso o implícito y a todas las demás obligaciones o responsabilidades de nuestra parte. No autorizamos a ninguna otra persona o compañía a asumir nuestras responsabilidades relacionadas con la venta y el uso de nuestro producto. Esta garantía no implica ninguna responsabilidad de parte nuestra en relación con la venta o el uso de nuestro producto.

Esta garantía no se hará válida en los siguientes casos:

- Cuando el producto se hubiese utilizado en condiciones distintas a las normales
- Cuando el producto no hubiese sido operado de acuerdo con el instructivo de uso que se le acompaña
- Cuando el producto hubiese sido alterado o reparado por personas no autorizadas por el fabricante nacional, importador o comercializador responsable respectivo.

Para hacer efectiva la garantía o si se necesitan reparaciones o refacciones, componentes, combustibles y accesorios llame, con su garantía sellada por el establecimiento, al Centro Nacional de Servicio para proporcionarle una cuenta de mensajería con la cual deberá remitir el producto y garantía. Los gastos que se deriven del cumplimiento de la presente garantía deberán ser absorbidos por el Centro Nacional de Servicio De'Longhi.

Obtención de servicios de garantía

Si las reparaciones son necesarias, vea la información de contacto que aparece a continuación:

Residentes de los Estados Unidos:

Por favor contactar a nuestra línea telefónica gratuita, al 1-800-322-3848 o ingrese a nuestro sitio en el Internet www.delonghi.com.

Para todos los accesorios, piezas de repuesto o de reemplazo, por favor contactar a nuestra división de piezas, al 1-800-865-6330.

Residentes de Canadá: Por favor contactar a nuestra línea telefónica gratuita, al 1-888-335-6644 o ingrese a nuestro sitio en el Internet www.delonghi.com <<http://www.delonghi.com/>>.

Residentes de México: Por favor contactar a nuestra línea telefónica gratuita, al 01-800-711-88-05 (lada sin costo) / 56-62-53-68 y 69 (D.F.) o ingrese a nuestro sitio en el Internet www.delonghi.com <<http://www.delonghi.com/>>.

Centro Nacional de Servicio:

Pestalozzi 814

Col. Del Valle

Del. Benito Juarez

México D.F. 03100

tels: 5543 1447 y 5543 6492

FECHA DE COMPRA



De'Longhi America, Inc.
Park 80 West, Plaza One
Saddle Brook, NJ 07063
1-800-322-3848

De'Longhi Canada, Inc.
6150 McCaughrin Road
Mississauga, Ontario
L5R 4E1 Canada
1-888-335-6644

Fiducia Italiana S.A de C.V.
Pestalozzi 814
Col. Del Valle
Del. Benito Juarez
México D.F. 03100
tels: 5543 1447 y 5543 6492
Lada sin costo: 01800 711 8805

www.delonghi.com