

CANDY

FORNI

ISTRUZIONI PER L'USO

IT

OVENS

USER INSTRUCTIONS

GB

FOURS ENCASTRABLES

NOTICE D'EMPLOI ET D'INSTALLATION

FR

Духовые шкафы

Инструкции для пользователей

RU

HORNOS EMPOTRABLES

INSTRUCCIONES DE USO

ES

QUEL FOUR.COM



CONSEILS DE SÉCURITÉ

- **AVERTISSEMENT:** L'appareil et les parties accessibles deviennent chauds pendant l'utilisation. Des précautions doivent être prises pour éviter de toucher les éléments chauffants.
- Les enfants de moins de 8 ans doivent être tenus à l'écart à moins d'être surveillés continuellement.
- Cet appareil n'est pas destiné à être utilisé par des personnes (y compris les enfants) dont les capacités physiques, sensorielles ou mentales sont réduites, ou ayant un manque d'expérience et de connaissances, à moins qu'elles n'aient été formées à l'utilisation de l'appareil, par une personne responsable de leur sécurité.
- Les enfants ne doivent jouer avec l'appareil.
- Le nettoyage et l'entretien par l'utilisateur ne doit pas être fait par des enfants sans surveillance.
- En cours d'utilisation l'appareil devient chaud. Des précautions doivent être prises pour éviter de toucher les éléments chauds à l'intérieur du four.

AVERTISSEMENT: Les parties accessibles peuvent devenir chaudes pendant l'utilisation. Les jeunes enfants doivent être tenus à l'écart.

- Ne pas utiliser de nettoyants abrasifs ou de racloirs métalliques tranchants pour nettoyer la vitre de la porte du four car ils peuvent rayer la surface, entraînant des risques d'explosion.
- Le four doit être éteint avant d'enlever la protection et après le nettoyage, la protection doit être replacé en respectant les instructions.
- Utiliser seulement la sonde de température recommandée pour ce four.
- Ne pas utiliser de nettoyants vapeur pour le nettoyage.
- **AVERTISSEMENT:** Assurez-vous que l'appareil est éteint avant de remplacer la lampe afin d'éviter les risques d'électrocution.
- Un système de déconnexion doit être incorporé dans le cordon d'alimentation conformément aux règles de câblage.
- Les instructions indiquent le type de cordon à utiliser, en tenant compte de la température de la surface arrière de l'appareil.
- Si le cordon d'alimentation est endommagé, il doit être remplacé par un cordon spécial disponible auprès du fabricant ou de stations de dépannage agréées.

ATTENTION: Pour éviter tout danger dû à une reinitialisation accidentelle, cet appareil ne doit pas être alimenté par un dispositif de commutation externe, comme une minuterie, ou connecté à un circuit qui est régulièrement allumé et éteint par l'utilisateur.

ATTENTION: Les parties accessibles peuvent être chaudes lorsque le barbecue est en cours d'utilisation. Les jeunes enfants doivent être tenus à l'écart.

- Le liquide débordé doit être enlevé avant de nettoyer.
- Pendant le fonctionnement de la pyrolyse, les surfaces peuvent devenir plus chaude que d'habitude et les enfants doivent être tenus à l'écart.

INSTRUCTIONS GENERALES

- Lire attentivement les instructions contenues dans cette brochure, elles fournissent d'importantes indications sur la sécurité d'installation, l'emploi du four et son entretien.
- Conserver soigneusement cette notice d'utilisation pour toutes consultations ultérieures.
- Après avoir déballé votre four, vérifier que l'appareil est complet.
- Les emballages comme le plastique, le polystyrène, peuvent constituer un danger pour les enfants. Ne pas les laisser à leur portée.

ATTENTION

Lors de la première utilisation du four, il peut se produire un dégagement de fumée âcre provoqué par le premier échauffement du collant des panneaux d'isolation enveloppant le four. Ce phénomène est normal. Attendez que la fumée cesse avant de cuire des aliments.

Lorsque le four est en fonctionnement, la porte en verre est particulièrement chaude. Il est donc nécessaire que les enfants ne la touchent pas.

ATTENTION: La tension et la fréquence d'alimentation sont indiquées sur la plaque signalétique (illustration dernière page). Faites appel à un professionnel pour l'installation de votre four.

DECLARATION DE CONFORMITÉ:

- Les parties de cet appareil pouvant être en contact avec des substances alimentaires sont conformes à la prescription de la dir. CEE 89/109

CE Cet appareil est conforme aux Directives Européennes 73/23/EEC et 89/336/CEE, remplacées par 2006/95/EC et 2004/108/EC, et les modifications successives.

CONSIGNES DE SECURITE

Cet appareil est conçu pour cuire des aliments. Tout autre utilisation (exemple chauffage d'appoint) doit être considéré comme impropre. Le constructeur ne peut être tenu comme responsable en cas de dommages liés à une mauvaise utilisation ou à des modifications techniques du produit.

L'emploi d'un appareil électrique nécessite quelques règles de sécurité.

- Ne pas tirer sur le fil électrique pour débrancher la prise.
- Ne pas toucher l'appareil avec les pieds ou les mains mouillés.
- Evitez d'utiliser l'appareil pieds nus.

L'utilisation de multiprises et de rallonges pour raccorder votre appareil est fortement déconseillée. En cas de panne ou de mauvais fonctionnement il faut éteindre le four avant de le démonter. En cas de détérioration du fil électrique, remplacez-le rapidement en suivant les indications suivantes: ôtez le fil d'alimentation électrique et remplacez-le par un (du type H05RR-F, H05VV-F, H05V2V2F) adapté à la puissance de l'appareil. Vous veillerez à ce que cette opération soit effectuée par un centre technique agréé. Pour l'utilisateur, c'est la certitude d'obtenir des pièces de rechange d'origine. Le non respect de ces règles peut compromettre la sécurité de l'appareil.

• Ne pas tapisser les parois du four avec des feuilles en aluminium ou des protections jetables du commerce. La feuille d'aluminium ou toute autre protection, en contact direct avec l'email chauffe, risque de fondre et de détériorer l'email du moufle.

INSTALLATION

La mise en service de l'appareil est à la charge de l'acheteur, le constructeur est dégagé de ce service. Les pannes liées à une mauvaise installation ne seront pas couvertes par la garantie. Une mauvaise installation peut provoquer des dommages aux personnes, aux animaux domestiques; dans ce cas la responsabilité du constructeur ne peut être engagée.

MISE EN PLACE DU FOUR DANS SON MEUBLE

Une fois le four inséré dans son meuble, l'ancrage se fait par 4 vis visibles en ouvrant la porte du four.

Pour permettre une meilleure aération du meuble, les fours doivent être encastrés conformément aux mesures et distances indiquées sur l'illustration de la dernière page.

N.B.: Pour les fours à associer avec des plaques de cuisson, il est indispensable de respecter les instructions contenues dans la brochure jointe à l'appareil à associer.

IMPORTANT

Le meuble qui va supporter le four doit avoir des caractéristiques appropriées. Les panneaux du meuble doivent pouvoir résister à la chaleur.

Dans le cas de meubles en bois plaqué, les colles doivent résister à une température de 120°C sinon il y a un risque de décollement ou de déformations. Conformément aux normes de sécurité, une fois encastré, aucun contact ne doit être possible avec les parties électriques.

Toutes les parties qui assurent la protection doivent être fixées de façon à ne pas pouvoir être enlevées sans outil. Pour garantir une bonne aération, retirer la paroi arrière du meuble.

ALIMENTATION ELECTRIQUE

Brancher la fiche dans une prise de courant équipée d'un troisième contact correspondant à la prise de terre. Montez sur le fil une prise normalisée capable de supporter la charge indiquée sur la plaquette. Le fil conducteur de masse à la terre est identifié par les couleurs jaune et verte. Veiller à ce que votre installation soit capable de supporter toute la puissance absorbée par le four. Si votre installation électrique n'est pas conforme faites la modifier par un électricien afin de prévenir tous risques. On peut également effectuer le branchement au réseau en interposant entre l'appareil et le réseau un interrupteur omnipolaire dimensionnée en fonction de la charge et conforme aux normes en vigueur. Le fil de terre jaune et vert ne doit pas être interrompu par l'interrupteur. La prise et l'interrupteur omnipolaire utilisés doivent être facilement accessibles une fois l'appareil électrique installé.

IMPORTANT

Une fois installé le fil d'alimentation doit être positionné de manière à ce que sa température ne dépasse pas de 50°C la température ambiante.

Cet appareil est conforme aux exigences de sécurité prévues par les organismes qui établissent les normes. La sécurité électrique de cet appareil n'est assurée que si il est correctement installé tout en respectant les normes de sécurité électrique en vigueur.

Le constructeur ne peut être tenu comme responsable des dommages résultant du manque de mise à la terre de l'installation.

EQUIPEMENT DU FOUR

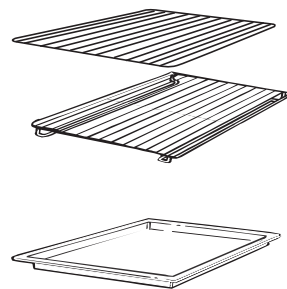
EQUIPEMENT DIFFERENT SELON LE TYPE DE FOUR

Avant la première utilisation des différents accessoires, nous recommandons un nettoyage avec une éponge additionnée de produit lessiviel, suivi d'un rinçage et d'un séchage.

La grille simple sert de support aux moules et aux plats.

La grille porte-plat sert plus particulièrement à recevoir les grillades. Elle est à associer au plat récolte sauce. Grâce à leur profil spécial, les grilles restent à l'horizontale jusqu'en butée. Aucun risque de glissement ou de débordement du plat.

Le plat récolte-sauce est destiné à recevoir le jus des grillades. Il n'est à utiliser qu'en mode grilloir, Tournebroche ou Turbogril (selon modèle de four).



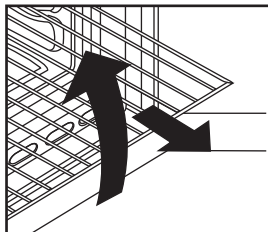
Attention : en cuisson autre que les modes Grilloir, Tournebroche, et Turbo-gril, le plat récolte-sauce doit être retiré du four.

Ne jamais utiliser le plat récolte-sauce comme plat à rôtir, il en résulterait des dégagements de fumée, des projections de graisse et un encrassement rapide du four.

Pendant l'utilisation du four, les accessoires non utilisés doivent être retirés du four.

CONSIGNES UTILES

GRILLES DU FOUR, NOUVEAU SYSTÈME D'ARRÊT



Tous les fours bénéficient d'un nouveau système d'arrêt des grilles. Ce système permet de sortir complètement la grille en totale sécurité. Parfaitement bloquée elle ne peut pas basculer vers l'avant malgré la présence d'un poids important. Plus stables, ces grilles assurent une plus grande sécurité et tranquillité.

LA CUISSON AU GRIL

Le préchauffage est superflu. La cuisson peut se faire porte close et les aliments doivent être placés par rapport au gril en fonction des résultats que l'on souhaite obtenir.

— Plus près pour les aliments dorés en surface et saignants.

— Plus loin pour les aliments bien cuits à l'intérieur.

Le lèchefrite permet la récupération du jus.

Ne jamais utiliser le lèchefrite comme plat à rotir, il en résulterait dégagements de fumée, des projections de graisse et un encrassement rapide du four.

TEMPS DE CUISSON

Dans les pages 48, 49 un tableau récapitulatif indique les temps de cuisson et les températures selon les préparations.

FOUR AUTONETTOYANT PAR CATALYSE

Les panneaux autonettoyants à émail microporeux disponibles en option évite le nettoyage manuel du four.

Pendant la cuisson les projections de graisse sont "absorbées" par les parois catalytiques. La graisse est ensuite détruite par oxydation en devenant de la poussière. En cas de cuisson particulièrement grasse, il peut arriver que la graisse bouche les pores de l'émail. Pour détruire un surplus de graisse mettez en fonctionnement votre four à vide à la position maximale de température pendant environ 10 à 20 minutes.

Ne jamais utiliser de grattoir, de produit chimique pour nettoyer la catalyse. Utilisez plutôt de l'eau chaude et une éponge.

Si jamais vous cuisinez un plat très gras ou une viande au gril, utiliser un plat avec de grands rebords pour limiter les projections de graisse.

La porosité de la catalyse est primordiale pour vous assurer un nettoyage optimal.

N.B.: Les panneaux autonettoyants ont une durée de fonctionnement d'environ 300 heures. En cas de baisse de efficacité il est alors possible de les changer.

CONSEILS DE NETTOYAGE ET D'ENTRETIEN

Pour nettoyer les surfaces en inox et en émail, utilisez de l'eau tiède légèrement savonneuse. Vous pouvez utiliser un produit adapté au nettoyage de ce type de surface. Éviter absolument les produits abrasifs qui pourraient endommager la surface du four. En cas de salissures tenaces, évitez d'utiliser des ustensiles susceptibles de rayer irrémédiablement la surface de votre four. Il est conseillé de nettoyer régulièrement l'intérieur de votre four après chaque cuisson.

Si vous ne respectez pas le nettoyage de votre four après chaque cuisson vous aurez une odeur désagréable, et les projections de graisse seront encore plus difficiles à enlever. Pour l'intérieur du four utiliser de l'eau chaude avec une éponge grattoir. Il existe dans le commerce des produits adaptés au nettoyage du four. Le nettoyage du four est fastidieux. Il existe en option des panneaux autonettoyants spéciaux avec un émail microporeux qui peuvent s'adapter sur les fours (voir paragraphe four autonettoyant par catalyse).

Pour nettoyer les grilles inox, utilisez une éponge avec grattoir. Attendre que la surface soit froide avant de la nettoyer. L'utilisation d'eau froide au contact de la vitre chaude peut briser la vitre. Si cela devait arriver la garantie ne couvrirait pas ce dommage. Pour changer l'ampoule d'éclairage du four veillez à débrancher électriquement le four. Les ampoules de four sont spécifiques, elles sont conçues pour résister à une température élevée.

ASSISTANCE TECHNIQUE

En cas de mauvais fonctionnement, vérifier si la prise est branchée. En cas de vérifications, adressez vous à votre revendeur ou prévenez directement notre service technique qui interviendra dans les plus brefs délais. Veiller à ce que le coupon de garantie fourni avec le produit soit correctement rempli, avec la date d'achat du four.

INSTRUCTIONS POUR L'UTILISATION

Bouton de sélection	T°C réglage modèle avec thermostat	Fonction selon modèle
		Allumage de l'éclairage du four.
	50 ÷ MAX	Convection naturelle: utilisation simultanée de la résistance de sole et de voûte. Préchauffer le four une dizaine de minutes. Idéale pour toutes les cuissons à l'ancienne, pour saisir les viandes rouges, les rosbifs, gigots, gibiers, le pain, les papillotes, les feuilletages. Placer le mets à cuire à un niveau de gradin moyen.
	50 ÷ MAX	Sole ventilée: Utilisation de la résistance de sole et de la turbine qui brasse l'air dans l'enceinte du four. Cette fonction est recommandée pour la cuisson des tartes à fruits juteux, les tourtes, les quiches et les patés.
	50 ÷ MAX	Gril: l'utilisation du grilloir se fait porte fermée. Un préchauffage de 5 mins est nécessaire pour le rougissement de la résistance. Succès assuré pour les grillades, les brochettes et les gratins. Les viandes blanches doivent être écartées du grilloir ; le temps de cuisson sera alors plus long, mais la viande sera plus savoureuse. Les viandes rouges et filets de poissons peuvent être placés sur la grille avec le plat récolte sauce glissé dessous.

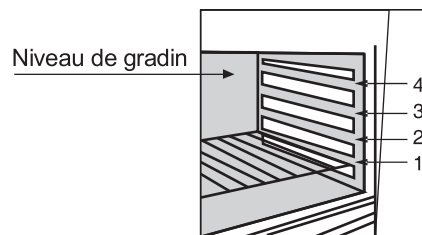
* Programme testé selon le CENELEC, norme européenne EN 50304 qui définit la classe énergétique.

TEMPS DE CUISSON

Les temps de cuisson sont donnés à titre indicatif et peuvent varier selon la nature de l'aliment son poids, son volume, et bien entendu selon votre goût.

CONSIGNES UTILES:

Sur les temps donnés, vous pouvez arrêter votre four 10 minutes avant la fin de la cuisson afin de bénéficier de la chaleur résiduelle pour continuer à cuire tout en économisant de l'énergie.



Préparations	Quantité	Four en convection naturelle			Four en chaleur tournante			Observations
		Niveau	Temps de cuisson en minutes	Température four	Niveau	Temps de cuisson en minutes	Température four	
• Viandes								
Roastbeef	Kg 1	3	70 ÷ 80	220	3	50 ÷ 60	200	Disposer la viande dans un plat pyrex à hauts rebords, salé et poivré.
Rôti de porc	Kg 1	2	100 ÷ 110	220	2	80 ÷ 90	200	Disposer le rôti de porc dans un plat pyrex avec de l'huile et du beurre.
Rôti de veau	Kg 1,3	1	90 ÷ 100	220	2	90 ÷ 100	200	Pour le rôti de veau idem.
Rôti de boeuf	Kg 1	2	80 ÷ 90	220	2	80 ÷ 90	200	Pour le rôti de boeuf idem.
• Poissons								
Truite	Kg 1	2	40 ÷ 45	220	2	35 ÷ 40	200	Truite: cuire la truite couverte, avec du sel et du poivre dans un plat pyrex.
Saumon	700 g 2,5 cm épaisseur	2	30 ÷ 35	220	2	30 ÷ 35	200	Saumon: même type de cuisson non couverte.
Sole	filet / kg 1	2	40 ÷ 45	220	2	35 ÷ 40	200	Sole: cuire avec du sel + cuillère d'huile.
Dorade	2 entières	2	40 ÷ 45	220	2	35 ÷ 40	200	Daurade: cuire avec couvercle de l'huile et du sel.
• Volailles, lapin								
Pintade	Kg 1/1,3	2	60 ÷ 85	220	2	60 ÷ 70	200	Volailles et pintade: plat pyrex ou en terre, assaisonné avec très peu d'huile.
Poulet	kg 1,5-1,7	2	100 ÷ 120	220	2	100 ÷ 110	200	Pour le poulet idem.
Lapin	kg 1/1,2	2	55 ÷ 65	220	2	50 ÷ 60	200	Lapin: le couper en morceau. Les mettre dans le lèche-frite avec des aromates.
• Gateaux								
Gâteau au chocolat		1	55	180	1	50	160	Moule à tarte de 22 cm de diamètre. Préchauffage de 10 minutes.
Tarte aux abricots		1	40	200	2	30 ÷ 35	180	Moule à tarte de 22 cm de diamètre. Préchauffage de 10 minutes
• Légumes								
Fenouil	800 gr.	1	70 ÷ 80	220	1	60 ÷ 70	200	Disposer le fenouil coupé en 4 dans un plat en pyrex, avec un couvercle. Ajoutez-y du beurre et du sel. Faites revenir le fenouil en retournant les morceaux dans le plat.
Courgettes	800 gr.	1	70	220	1	60 ÷ 70	200	Pour les courgettes, coupez les en tranches.
Pommes de terre	800 gr.	2	60 ÷ 65	220	2	60 ÷ 65	200	Pour les pommes de terre, coupez les de façon égale et faites les cuire dans un plat en pyrex avec du sel, de l'origan, et du romarin.
Carottes	800 gr.	1	80 ÷ 85	220	1	70 ÷ 80	200	Pour les carottes coupez les en rondelles puis les disposer dans un plat pyrex non couvert.

TEMPS DE CUISSON

Préparations	Quantité	Four en convection naturelle			Four en chaleur tournante			Observations
		Niveau	Temps de cuisson en minutes	Température four	Niveau	Temps de cuisson en minutes	Température four	
• Fruits								
Pommes entières	Kg 1	1	45 ÷ 55	220	2	45 ÷ 55	200	Mettez les fruits dans un plat pyrex sans les recouvrir. Une fois cuits laissez-les refroidir dans le four.
Poires	Kg 1	1	45 ÷ 55	220	2	45 ÷ 55	200	
Pêches	Kg 1	1	45 ÷ 55	220	2	45 ÷ 55	200	
• Cuisson gril								
Pendant la cuisson au gril la résistance devient rouge vive. Ce phénomène est normal.								
Toasts	4 tranches	4	5 (5 Préchauf.)	gril	4	5 (5 Préchauf.)	gril	Mettre les tranches de pain de mie sous le gril. Dès que les tranches sont dorées retournez les. Eteignez le gril pour les maintenir au chaud.
Croques monsieur	n. 4	3	5 (5 Préchauf.)	gril	3	5/8 (5 Préchauf.)	gril	
Saucisses	n. 6/kg 0,9	4	25/30 (5 Préchauf.)	gril	4	15/20 (5 Préchauf.)	gril	Couper les saucisses en deux disposées sous le gril. Retournez les saucisses pour les cuire de l'autre côté.
Côte de boeuf	n. 4/kg 1,5	4	25 (5 Préchauf.)	gril	4	15/20 (5 Préchauf.)	gril	Disposez la côte de boeuf sous le gril et retournez la jusqu'à la cuisson désirée. Aromatiser selon votre goût.
Cuisses de poulet	n. 4/kg 1,5	3	50/60 (5 Préchauf.)	gril	3	50/60 (5 Préchauf.)	gril	Cuisses de poulet: aromatisez selon votre goût.

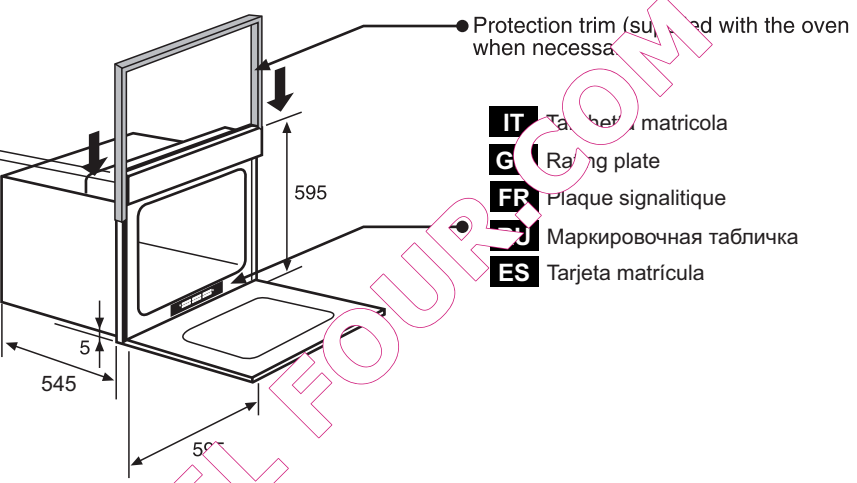
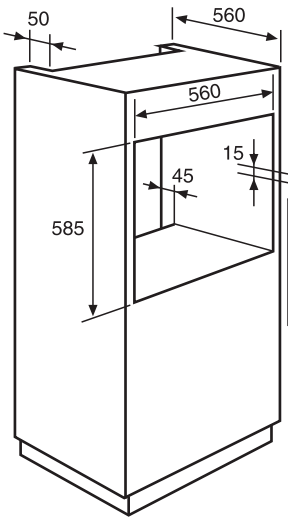
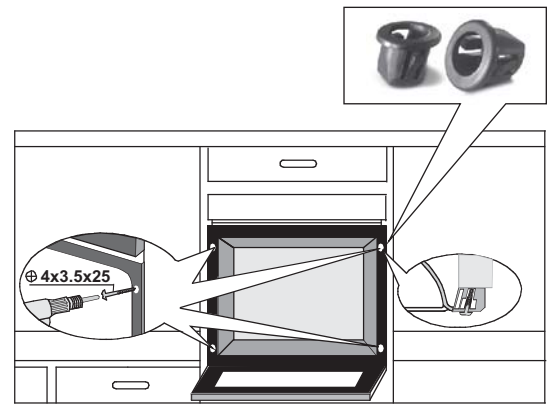
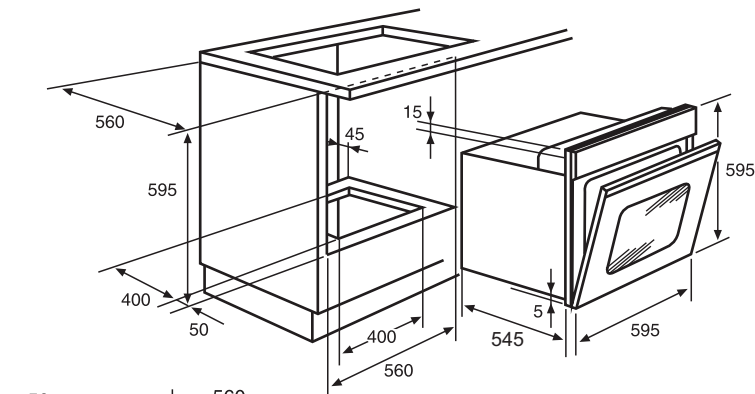


Le présent appareil est marqué conformément à la directive 2012/19/UE relative aux déchets d'équipements électriques et électroniques (DEEE). Les DEEE contiennent à la fois des substances polluantes (qui peuvent avoir des conséquences négatives sur l'environnement) et des éléments de base (réutilisables). Il est important de soumettre les DEEE à des traitements spécifiques, en vue d'extraire et d'éliminer de façon appropriée toutes les substances polluantes, puis de récupérer et recycler tous les matériaux.

Chacun peut jouer un rôle important quant à la protection de l'environnement contre les DEEE. Pour atteindre cet objectif, il est impératif de suivre quelques règles élémentaires : Les DEEE ne doivent pas être traités comme des déchets ménagers. Ils doivent être remis aux points de collecte appropriés gérés par la municipalité ou par des sociétés immatriculées. Dans plusieurs pays, il est possible de collecter à domicile les DEEE volumineux. Lorsque vous achetez un nouvel appareil, vous devez retourner l'ancien au vendeur qui le récupère gratuitement, au cas par cas, à condition que l'équipement soit de type équivalent et possède les mêmes fonctions que celui fourni.

INSTALLAZIONE	IT
INSTALLATION	GB
INSTALLATION	FR

УСТАНОВКА	RU
INSTALACIÓN	ES



- IT** Tabella matricola
- GB** Rating plate
- FR** Plaque signalitique
- RU** Маркировочная табличка
- ES** Tarjeta matrícula

QUELFOUR.COM

09.2014 • REV.A • 42814537

IT
La Ditta costruttrice declina ogni responsabilità per eventuali errori di stampa contenuti nel presente libretto. Si riserva inoltre il diritto di apportare le modifiche che si renderanno utili ai propri prodotti senza compromettere le caratteristiche essenziali.

GB
The manufacturer will not be responsible for any inaccuracy resulting from printing or transcript errors contained in this brochure. We reserve the right to carry out modifications to products as required, including the interests of consumption, without prejudice to the characteristics relating to safety or function.

FR
Le constructeur décline toute responsabilité concernant d'éventuelles Inexactitudes Imputables à des erreurs d'impression ou de transcription contenue dans cette notice. Le constructeur se réserve le droit de modifier les produits en cas de nécessité, même dans l'intérêt de l'utilisation, sans causer de préjudices aux caractéristiques de fonctionnement de sécurité des appareils.

RU
Производитель не берет на себя ответственность за ошибки в данной инструкции, возникшие в процессе печати. Производитель имеет право вносить в свои изделия изменения, которые он сочтет полезными для своих изделий, сохраняя при этом основные характеристики.

ES
La empresa constructora declina toda responsabilidad derivada de eventuales errores de impresión contenidos en el presente libro. Se reserva además el derecho de realizar las modificaciones que se consideren útiles a los productos sin las características esenciales.