

Brandt

GUIDE D'INSTALLATION

Four

QUELFOUR.COM



QUELFOUR.COM

1 / A L'ATTENTION DE L'UTILISATEUR	
• Consignes de sécurité _____	04
• Respect de l'environnement _____	05
2 / INSTALLATION DE VOTRE APPAREIL	
• Choix de l'emplacement _____	06
• Encastrement _____	06
• Raccordement électrique _____	07
3 / DESCRIPTION DE VOTRE APPAREIL	
• Accessoires _____	08
4 / ENTRETIEN ET NETTOYAGE DE VOTRE APPAREIL	
• Nettoyage de la surface extérieure _____	09
• Nettoyage de la porte _____	10
• Qu'est-ce qu'une pyrolyse ? _____	12
• Dans quel cas faut-il effectuer une pyrolyse ? _____	12
5 / EN CAS D'ANOMALIES DE FONCTIONNEMENT _____	13
6 / SERVICE APRES-VENTE _____	14

QUELFOUR.COM



Important

Conservez cette notice d'utilisation avec votre appareil. Si l'appareil devait être vendu ou cédé à une autre personne, assurez-vous que la notice d'utilisation l'accompagne. Merci de prendre connaissance de ces conseils avant d'installer et d'utiliser votre appareil. Ils ont été rédigés pour votre sécurité et celle d'autrui.

• CONSIGNES DE SÉCURITÉ

– Cet appareil a été conçu pour être utilisé par des particuliers dans leur lieu d'habitation. Il est destiné exclusivement à la cuisson des denrées alimentaires. Ce four ne contient aucun composant à base d'amiante.

– Il convient de surveiller les enfants pour s'assurer qu'ils ne jouent pas avec l'appareil.

– A la réception de l'appareil, déballez-le ou faites le déballer immédiatement. Vérifiez son aspect général. Faites les éventuelles réserves par écrit sur le bon de livraison dont vous gardez un exemplaire.

– Votre appareil est destiné à un usage domestique normal. Ne l'utilisez pas à des fins commerciales ou industrielles ou pour d'autres buts que celui pour lequel il a été conçu.

– Ne modifiez pas ou n'essayez pas de modifier les caractéristiques de cet appareil. Cela représenterait un danger pour vous.

– **MISE EN GARDE:** les parties accessibles peuvent devenir chaudes au cours de l'utilisation. Il est recommandé d'éloigner les jeunes enfants.

– Ne tirez jamais votre appareil par la poignée de la porte.

– Avant d'utiliser votre four pour la première fois, chauffez le à vide pendant 15 minutes environ. Assurez-vous que la pièce est suffisamment aérée. Vous constaterez peut être une odeur particulière ou un petit dégagement de fumée. Tout ceci est normal.

– **MISE EN GARDE:** les parties accessibles peuvent devenir chaudes quand le gril est utilisé. Il est recommandé d'éloigner les enfants.

– Lors de son utilisation, l'appareil devient chaud. Faire attention à ne pas toucher les éléments chauffants situés à l'intérieur du four.

– En enfournant ou en sortant vos plats du four, n'approchez pas vos mains des éléments chauffants supérieurs, utilisez des gants thermiques de cuisine.

– Pendant un nettoyage, les surfaces accessibles deviennent plus chaudes qu'en usage normal. Il y a lieu d'éloigner les jeunes enfants.

– Avant de procéder à un nettoyage pyrolyse de votre four, retirez tous les éléments de casserolierie et enlevez les éclaboussures excessives. Pendant une pyrolyse, les surfaces accessibles deviennent plus chaudes qu'en usage normal. Il y a lieu d'éloigner les jeunes enfants.

– Après une cuisson, ne prenez pas à main nue la casserolierie (grille, tournebroche...).

– Ne placez jamais de papier d'aluminium directement en contact avec la sole (voir chapitre description de votre four), la chaleur accumulée pourrait entraîner une détérioration de l'émail.

– Sur la porte ouverte du four, ne posez pas de charges lourdes, et assurez vous qu'un enfant ne puisse ni monter ni s'asseoir.

– Pour toute intervention de nettoyage dans la cavité du four, le four doit être arrêté.

– Cet appareil n'est pas prévu pour être utilisé par des personnes (y compris les enfants) dont les capacités physiques, sensorielles ou mentales sont réduites, ou des personnes dénuées d'expérience ou de connaissance, sauf si elles ont pu bénéficier, par l'intermédiaire d'une personne responsable de leur sécurité, d'une surveillance ou d'instructions préalables concernant l'utilisation de l'appareil.

– En plus des accessoires fournis avec votre four, n'utilisez que des plats résistants à de hautes températures (suivez les instructions des fabricants).

– Après utilisation de votre four, assurez-vous que toutes les commandes se trouvent sur la position arrêt.

– Ne vous servez pas de votre four comme garde-manger ou pour stocker quelconques éléments après utilisation.

– N'utilisez jamais d'appareils à vapeur ou à haute pression pour nettoyer le four (exigences relatives à la sécurité électrique).

– Toute les cuissons se font porte fermée.

– **(Suivant modèle)** Pour votre sécurité, votre four est équipé d'un ARRET AUTOMATIQUE, si par mégarde vous oubliez d'éteindre votre four. Après 23h30 de fonctionnement, la fonction AS (Auto Stop) s'active et votre four s'arrête de chauffer. AS ou Auto Stop s'affiche à la place de l'heure et une série de bips successifs est émise pendant un certain temps.

• RESPECT DE L'ENVIRONNEMENT

– Les matériaux d'emballage de cet appareil sont recyclables. Participez à leur recyclage et contribuez ainsi à la protection de l'environnement en les déposant dans les conteneurs municipaux prévus à cet effet.

– Votre appareil contient également de nombreux matériaux recyclables. Il est donc marqué de ce logo afin de vous indiquer que les appareils usagés ne doivent pas être mélangés avec d'autres déchets. Le recyclage des appareils qu'organise votre fabricant sera ainsi réalisé dans les meilleures conditions, conformément à la directive européenne 2002/96/CE sur les déchets d'équipements électriques et électroniques. Adressez vous à votre mairie ou à votre revendeur pour connaître les points de collecte des appareils usagés les plus proches de votre domicile.

– Nous vous remercions pour votre collaboration à la protection de l'environnement.



Attention

L'installation est réservée aux installateurs et techniciens qualifiés.

Cet appareil est conforme aux directives européennes suivantes :

- Directive Basse Tension 2006/95/CE pour l'apposition du marquage CE.

- Directive Compatibilité Electromagnétique 89/336/CEE modifiée par la directive 93/68/CEE pour l'apposition du marquage CE.

- Règlement CE n° 1935/2004 concernant les matériaux et objet destinés à entrer en contact avec des denrées alimentaires.

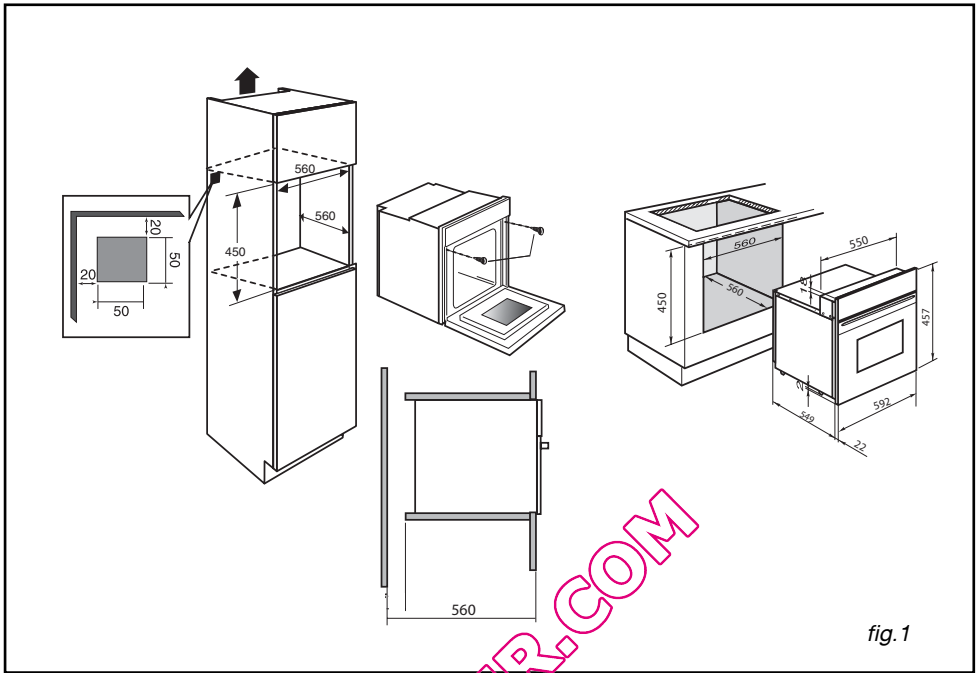


fig. 1

• CHOIX DE L'EMPLACEMENT • ENCASTREMENT

Les schémas ci-dessus déterminent les cotes d'un meuble qui permettra de recevoir votre four.

Le four peut indifféremment être installé sous un plan de travail ou dans un meuble en colonne (ouvert* ou fermé) ayant les dimensions d'encastrement adaptées (voir schéma ci-contre).

Votre four possède une circulation d'air optimisée qui permet d'obtenir des résultats de cuisson et de nettoyage remarquables en respectant les éléments suivants :

- Centrez le four dans le meuble de façon à garantir une distance mini de 10mm avec le meuble voisin.
- La matière du meuble d'encastrement ou le revêtement de celui-ci doit résister à la chaleur.
- Pour plus de stabilité, fixez le four dans le meuble par 2 vis au travers des trous prévus à cet effet sur les montants latéraux (fig.1).

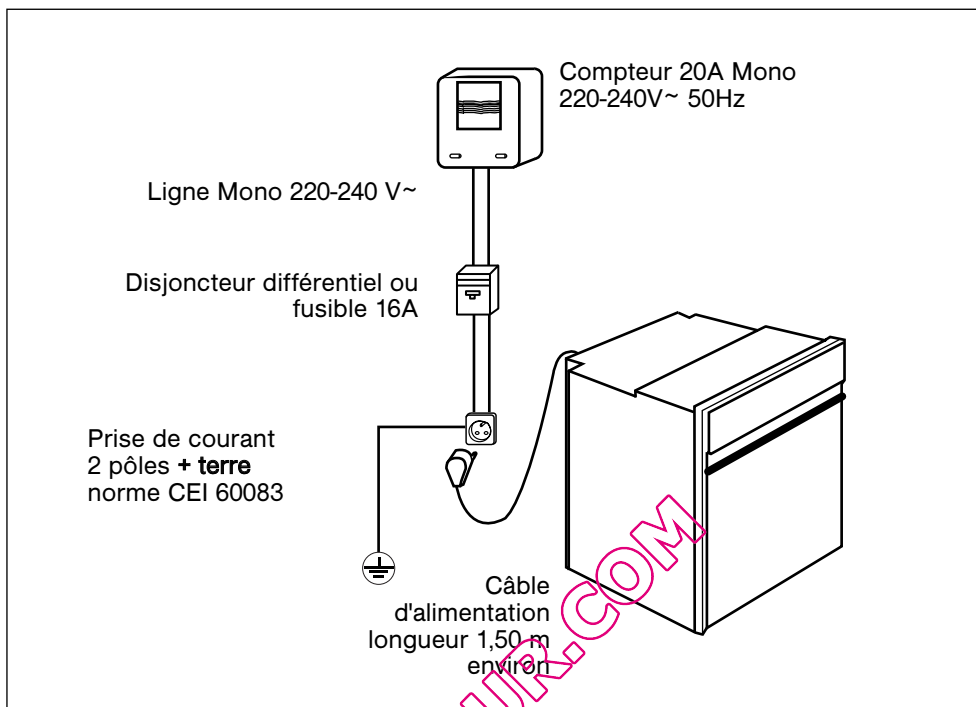
Pour ce faire :

- 1) Effectuez un trou dans la paroi du meuble pour éviter l'éclatement du bois.
- 2) Fixez le four avec les 2 vis.



Conseil

Pour être assuré d'avoir une installation conforme, n'hésitez pas à faire appel à un spécialiste électroménager.



• RACCORDEMENT ELECTRIQUE

La sécurité électrique doit être assurée par un encastrement correct. Lors de l'encastrement et des opérations d'entretien, l'appareil doit être débranché du réseau électrique, les fusibles doivent être coupés ou retirés.

Le raccordement électrique est à réaliser avant la mise en place de l'appareil dans le meuble.

Vérifiez que:

- la puissance de l'installation est suffisante,
- les lignes d'alimentation sont en bon état,
- le diamètre des fils est conforme aux règles d'installation.

Votre four doit être branché avec un cordon d'alimentation (normalisé) à 3 conducteurs de 1,5mm² (1ph + 1N + terre) qui doivent être raccordés sur réseau 220-240V~ monophasé par l'intermédiaire d'une prise de courant 1ph + 1 neutre + terre normalisée CEI 60083 ou d'un dispositif à coupure omnipolaire conformément aux règles d'installation.

Attention

Le fil de protection (vert-jaune) est relié à la borne  de l'appareil et doit être relié à la terre de l'installation.

Il est nécessaire de permettre la déconnexion de l'appareil du réseau d'alimentation après installation.

La déconnexion peut être obtenue en prévoyant une fiche de prise de courant accessible ou en incorporant un interrupteur dans les canalisations fixes conformément aux règles d'installation.

Le fusible de l'installation doit être de 16 ampères.

Si le câble d'alimentation est endommagé, il doit être remplacé par le fabricant, son service après-vente ou des personnes de qualification similaire afin d'éviter un danger.



Attention

Notre responsabilité ne saurait être engagée en cas d'accident ou d'incident consécutif à une mise à la terre inexistante, défectueuse ou incorrecte.

Si l'installation électrique de votre habitation nécessite une modification pour le branchement de votre appareil, faites appel à un électricien qualifié.

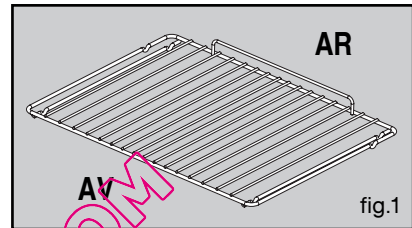
Si le four présente une quelconque anomalie, débranchez l'appareil ou enlevez le fusible correspondant à la ligne de branchement du four.

• ACCESSOIRES (suivant modèle)

• Grille sécurité (fig.1)

La grille peut être utilisée pour supporter tous les plats et moules contenant des aliments à cuire ou à gratiner.

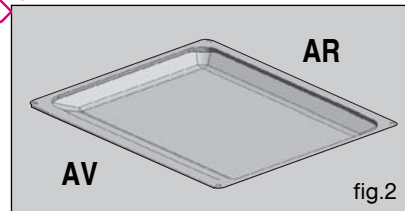
Elle sera utilisée pour les grillades (à poser directement dessus).



• Plat multi usages 20 mm (fig.2)

Inséré dans les gradins sous la grille, il recueille les jus et les graisses des grillades, il peut être utilisé à demi rempli d'eau pour des cuissons au bain-marie.

Evitez de mettre dans le plat des pâtis ou des viandes car vous aurez systématiquement d'importantes projections sur les parois du four.



• NETTOYAGE DE LA SURFACE EXTERIEURE

Pour nettoyer la fenêtre du programmateur électronique, ainsi que la porte du four, utilisez un chiffon doux, imbibé de produit à vitre.

N'utilisez pas de crèmes à récurer, ni d'éponge grattoir.

• NETTOYAGE DE L'INTERIEURE DE PORTE

• Démontage de la porte



Attention

Avant de procéder au déclippage de la glace, laissez refroidir l'appareil.

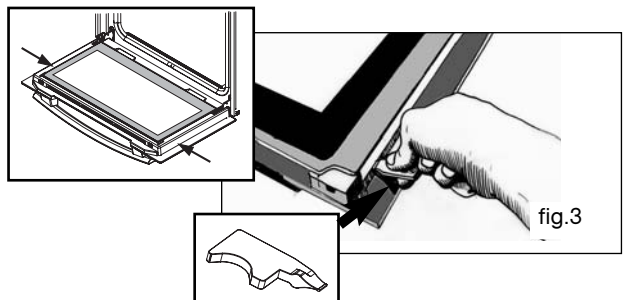
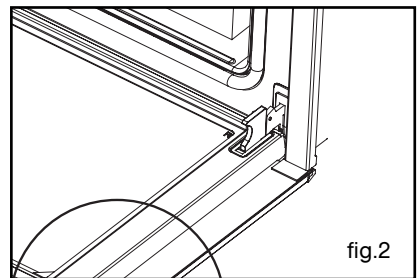
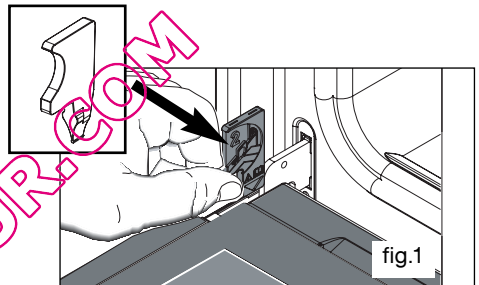
- Ouvrez complètement la porte et la bloquer à l'aide de deux butées rouges (fig.1)

Elles sont fournies dans la pochette plastique de votre appareil.

- Afin de retirer l'ensemble cadre plus glace, procédez de la manière suivante:

Insérez les deux autres butées rouges dans les emplacements **A** prévus à cet effet (fig.2)

- Faire lever sur l'ensemble afin de déclipper le cadre et sa glace (fig.3).



- Faire levier sur l'ensemble afin de déclipper le cadre et sa glace (fig.3).

- Retirez le cadre et sa glace (fig.4).

- Retirez l'ensemble des glaces intérieures de la porte en les faisant pivoter.

Cet ensemble est composé de 2 glaces dont la 1^{ère} possède 2 butées caoutchouc sur les 2 coins avant (fig.5).

- Nettoyez votre glace à l'aide d'une éponge douce et de produit vaisselle.

Ne pas immerger la glace dans l'eau.

Ne pas utiliser de crèmes à récurer, ni d'éponges grattantes. Rincez à l'eau claire et essuyez avec un chiffon non pelucheux.

- Après nettoyage, remplacez la 1^{ère} vitre dans la porte.

Repositionnez les 2 butées caoutchouc noir sur les coins avant de la 2^{ème} vitre en prenant soin que sur la glace soit indiqué: **en haut à gauche : L**

en haut à droite : R

Remplacez ensuite dans la porte, cette 2^{ème} vitre, en la positionnant sur la première (fig.6).

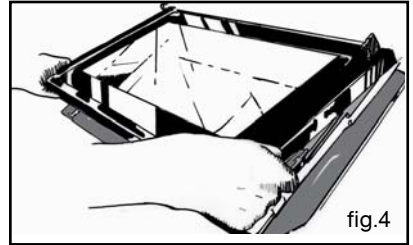


fig.4

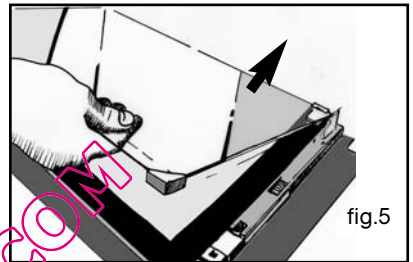


fig.5

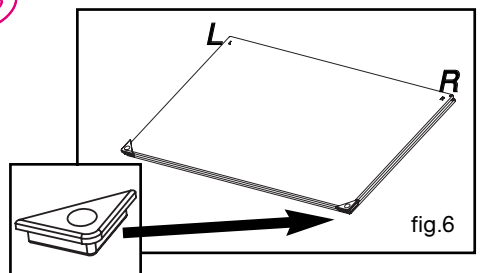


fig.6



Attention

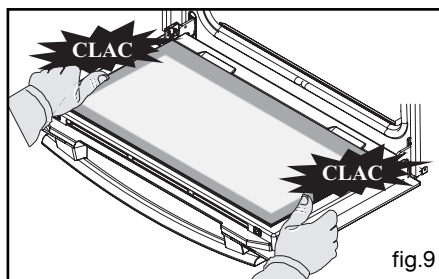
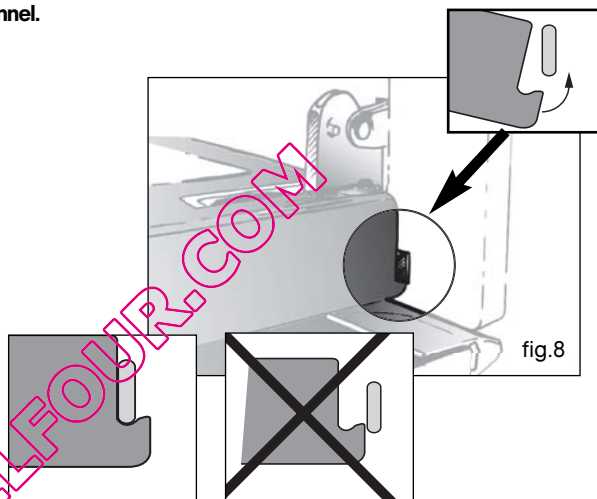
Ne pas utiliser de produits d'entretien abrasifs ou de grattoirs métalliques durs pour nettoyer la porte en verre du four, ce qui pourrait érafler la surface et entraîner l'éclatement du verre.

Remplacez votre ensemble cadre de glaces extérieur dans la porte (fig.7).

- Prenez bien soin de correctement engager le cadre dans la charnière à l'aide de l'ergot (fig.8).

- Clippez votre cadre en le serrant avec la porte. Ne pas appuyer sur le cadre seul. (fig.9)

Votre appareil est de nouveau opérationnel.



Attention

Ne pas utiliser de produits d'entretien abrasifs ou de grattoirs métalliques durs pour nettoyer la porte en verre du four, ce qui pourrait érafler la surface et entraîner l'éclatement du verre.

• QU'EST-CE QU'UNE PYROLYSE ?



Attention

Retirer la casserolierie du four et enlever les débordements importants qui auraient pu se produire avant d'effectuer la pyrolyse.



Conseil

Votre four est équipé de gradins fils émaillés : il n'est pas nécessaire de les retirer pour effectuer la pyrolyse.

- La pyrolyse est un cycle de chauffe de la cavité du four à très haute température qui permet d'éliminer toutes les salissures qui proviennent des éclaboussures ou des débordements. Les fumées et odeurs dégagées sont détruites par le passage dans un catalyseur.

- La pyrolyse n'est toutefois pas nécessaire après chaque cuisson, mais seulement si le degré de salissure le justifie.

- Par mesure de sécurité, l'opération de nettoyage ne s'effectue qu'après verrouillage automatique de la porte. Dès que la température à l'intérieur du four dépasse les températures de cuisson, il est impossible de déverrouiller la porte même en positionnant la manette «annulant la fonctions» sur 0.

• DANS QUEL CAS FAUT-IL EFFECTUER UNE PYROLYSE ?

Votre four fume lors d'un préchauffage ou fume énormément lors d'une cuisson.

Votre four dégage une odeur à froid désagréable suite à différentes cuissons (mouton, poisson, grillades...).

Cuissons peu salissantes	Biscuits, légumes, pâtisseries, quiches, soufflés...	Cuissons sans éclaboussures : une pyrolyse n'est pas justifiée.
Cuissons salissantes	Viandes, poissons (dans un plat), légumes farcis.	La pyrolyse peut se justifier toutes les 3 cuissons.
Cuissons très salissantes	Grosses pièces de viandes à la broche.	La pyrolyse peut se faire après une cuisson de ce type, si les projections ont été importantes.



Conseil

Il ne faut pas attendre que le four soit chargé de graisse pour effectuer ce nettoyage.

Vous avez un doute sur le bon fonctionnement de votre four, ceci ne signifie pas forcément qu'il y a une panne. *Dans tous les cas, vérifiez les points suivants :*

VOUS CONSTATEZ QUE...	LES CAUSES POSSIBLES	QUE FAUT-IL FAIRE ?
Votre four ne chauffe pas.	<ul style="list-style-type: none"> - Le four n'est pas branché. - Le fusible de votre installation est hors service. - La température sélectionnée est trop basse. 	<ul style="list-style-type: none"> ➔ Branchez votre four. ➔ Changez le fusible de votre installation et vérifiez sa valeur (16A). ➔ Augmentez la température sélectionnée.
* Le cadenas clignote.	<ul style="list-style-type: none"> - Défaut de verrouillage de la porte. 	<ul style="list-style-type: none"> ➔ Faire appel au Service Après-Vente.
La lampe de votre four ne fonctionne plus.	<ul style="list-style-type: none"> - La lampe est hors service. - Votre four n'est pas branché ou le fusible est hors service. 	<ul style="list-style-type: none"> ➔ Faire appel au Service Après-Vente. ➔ Branchez votre four ou changez le fusible.
* Le nettoyage par pyrolyse ne se fait pas.	<ul style="list-style-type: none"> - La porte est mal fermée. - Le système de verrouillage est défectueux. 	<ul style="list-style-type: none"> ➔ Vérifiez la fermeture de la porte. ➔ Faire appel au Service Après-vente.
Votre four émet des bips.	<ul style="list-style-type: none"> - En cours de cuisson. - En fin de cuisson. 	<ul style="list-style-type: none"> ➔ La température de consigne de votre choix est atteinte. ➔ Votre cuisson programmée est terminée.
Le ventilateur de refroidissement continue de tourner à l'arrêt du four.	<ul style="list-style-type: none"> - La ventilation fonctionne pendant 1 heure maximum après la cuisson, ou lorsque la température de votre four est supérieure à 125°C - Si pas d'arrêt après 1 heure. 	<ul style="list-style-type: none"> ➔ Ouvrir la porte pour accélérer le refroidissement du four. ➔ Faire appel au Service Après-Vente.

* Pour les modèles avec fonction pyrolyse uniquement.



Attention

- Les réparations sur l'appareil doivent être effectuées uniquement par des professionnels. Les réparations non effectuées dans les règles peuvent être source de dangers pour l'utilisateur.



Conseil

Dans tous les cas, si votre intervention n'est pas suffisante, contactez sans attendre le Service après-vente.

Code erreur	Interprétation
F01	Erreur sonde (centre four)
F02	Surchauffe four
F03	Echec pyrolyse -> porte verrouillée
F04	Echec verrouillage porte
F05	Autres échecs de cuisson
F10	Information: coupure secteur pendant cuisson
Auto	Auto Stop: cuisson trop longue

6 / SERVICE APRES-VENTE

• INTERVENTIONS

Les éventuelles interventions sur votre appareil doivent être effectuées par un professionnel qualifié dépositaire de la marque. Lors de votre appel, mentionnez la référence complète de votre appareil (modèle, type, numéro de série). Ces renseignements figurent sur la plaque signalétique (fig.1).

PIÈCES D'ORIGINE

Lors d'une intervention d'entretien, demandez l'utilisation exclusive de **pièces détachées certifiées d'origine**.

