



QUEL FOUR.COM



Four encastrable HBN531.1F



BOSCH

[fr] Notice d'utilisation

Table des matières

Précautions de sécurité importantes	3	Dépose et pose des vitres de la porte	12
Causes de dommages.....	5	Pannes et dépannage	13
Votre nouveau four	5	Tableau de dérangements.....	13
Bandeau de commande.....	5	Changer la lampe du four au plafond.....	13
Sélecteur de fonctions.....	6	Cache en verre	13
Touches et affichage	6	Service après-vente	14
Sélecteur de température.....	6	Numéro E et numéro FD.....	14
Compartiment de cuisson.....	6	Testés pour vous dans notre laboratoire	14
Vos accessoires	7	Gâteaux et pâtisseries.....	14
Insertion de l'accessoire	7	Conseils pour la pâtisserie.....	16
Accessoires supplémentaires.....	7	Viande, volaille, poisson	17
Avant la première utilisation	8	Conseils pour les rôtis et grillades	18
Réglage de l'heure.....	8	Cuisson d'un menu	18
Chauffer le four.....	8	Plats cuisinés.....	18
Nettoyer les accessoires.....	8	Mets spéciaux.....	19
Réglage du four	8	Décongélation.....	19
Modes de cuisson et température	8	Déshydratation.....	19
Le four doit s'éteindre automatiquement.....	8	Mise en conserve.....	20
Le four doit s'allumer et s'éteindre automatiquement	9	L'acrylamide dans les aliments	20
Chauffage rapide.....	9	Plats tests	21
Réglage de l'heure	9	Cuisson de gâteau.....	21
Réglage de la minuterie	10	Grillades.....	21
Sécurité-enfants	10		
Four	10		
Entretien et nettoyage	10		
Produit nettoyants.....	10		
Nettoyage des surfaces autonettoyantes du four	10		
Décrocher et accrocher les supports	11		
Décrocher et accrocher la porte du four	12		

Vous trouverez des informations supplémentaires concernant les produits, accessoires, pièces de rechange et services sur Internet sous : www.bosch-home.com et la boutique en ligne : www.bosch-eshop.com

: Précautions de sécurité importantes

Lire attentivement ce manuel. Ce n'est qu'alors que vous pourrez utiliser votre appareil correctement et en toute sécurité. Conserver la notice d'utilisation et de montage pour un usage ultérieur ou pour le propriétaire suivant.

Cet appareil est conçu pour être encastré uniquement. Respecter la notice spéciale de montage.

Contrôler l'état de l'appareil après l'avoir déballé. Ne pas le raccorder s'il présente des avaries de transport.

Seul un expert agréé peut raccorder l'appareil sans fiche. La garantie ne couvre pas les dommages résultant d'un mauvais raccordement.

Cet appareil est conçu uniquement pour un usage ménager privé et un environnement domestique. Utiliser l'appareil uniquement pour préparer des aliments et des boissons. Surveiller l'appareil lorsqu'il

fonctionne. Utiliser l'appareil uniquement dans des pièces fermées.

Cet appareil peut être utilisé par des enfants de 8 ans ou plus et par des personnes dotées de capacités physiques, sensorielles ou mentales réduites ou disposant de connaissances ou d'expérience insuffisantes, sous la surveillance d'un tiers responsable de leur sécurité ou bien lorsqu'ils ont reçu des instructions liées à l'utilisation de l'appareil en toute sécurité et qu'ils ont intégré les risques qui en résultent.

Les enfants ne doivent pas jouer avec l'appareil. Le nettoyage et l'entretien effectué par l'utilisateur ne doivent pas être accomplis par des enfants, sauf s'ils sont âgés de 8 ans et plus et qu'un adulte les surveille.

Les enfants de moins de 8 ans doivent être tenus à distance de l'appareil et du cordon d'alimentation.

Toujours insérer les accessoires à l'endroit dans le four. *Voir la description des accessoires* dans la notice d'utilisation.

Risque d'incendie !

- Tout objet inflammable entreposé dans le compartiment de cuisson peut s'enflammer. Ne jamais entreposer d'objets inflammables dans le compartiment de cuisson. Ne jamais ouvrir la porte de l'appareil lorsqu'il s'en dégage de la fumée. Eteindre l'appareil et débrancher la fiche secteur ou enlever le fusible dans le boîtier à fusibles.
- Il se produit un courant d'air lors de l'ouverture de la porte de l'appareil. Le papier sulfurisé peut toucher les résistances chauffantes et s'enflammer. Ne jamais poser de papier sulfurisé non attaché sur un accessoire lors du préchauffage. Toujours déposer un plat ou un moule de cuisson sur le papier sulfurisé pour le lester. Recouvrir uniquement la surface nécessaire de papier sulfurisé. Le papier sulfurisé ne doit pas dépasser des accessoires.

Risque de brûlure !

- L'appareil devient très chaud. Ne jamais toucher les surfaces intérieures chaudes du compartiment de cuisson ni les résistances chauffantes. Toujours laisser l'appareil refroidir. Tenir les enfants éloignés
- Les récipients ou les accessoires deviennent très chauds. Toujours utiliser des maniques pour retirer le récipient ou les accessoires du compartiment de cuisson.
- Les vapeurs d'alcool peuvent s'enflammer dans un compartiment de cuisson chaud. Ne jamais préparer de plats contenant de grandes quantités de boissons fortement alcoolisées. Utiliser uniquement de petites quantités de boissons fortement alcoolisées. Ouvrir la porte de l'appareil avec précaution.

Risque de brûlures !

- Les éléments accessibles deviennent chauds pendant le fonctionnement. Ne jamais toucher les éléments chauds. Eloigner les enfants.
- De la vapeur chaude peut s'échapper lors de l'ouverture de la porte de l'appareil.

Ouvrir la porte de l'appareil avec précaution. Tenir les enfants éloignés

- La présence d'eau dans un compartiment de cuisson chaud peut générer de la vapeur d'eau chaude. Ne jamais verser d'eau dans le compartiment de cuisson chaud.

Risque de blessure !

Un verre de porte d'appareil rayé peut se fendre. Ne pas utiliser de racloir à verre, ni de produit de nettoyage agressif ou abrasif.

Risque de choc électrique !

- Les réparations inexpertes sont dangereuses. Seul un technicien du service après-vente formé par nos soins est habilité à effectuer des réparations. Si l'appareil est défectueux, retirer la fiche secteur ou enlever le fusible dans le boîtier à fusibles. Appeler le service après-vente.
- L'isolation des câbles des appareils électroménagers peut fondre au contact de pièces chaudes de l'appareil. Ne jamais mettre le câble de raccordement des appareils électroménagers en contact avec des pièces chaudes de l'appareil.
- De l'humidité qui pénètre peut occasionner un choc électrique. Ne pas utiliser de nettoyeur haute pression ou de nettoyer à vapeur.
- Lors du remplacement de l'ampoule du compartiment de cuisson, les contacts du culot de l'ampoule sont sous tension. Retirer la fiche secteur ou couper le fusible dans le boîtier à fusibles avant de procéder au remplacement.
- Un appareil défectueux peut provoquer un choc électrique. Ne jamais mettre en service un appareil défectueux. Débrancher la fiche secteur ou enlever le fusible dans le boîtier à fusibles. Appeler le service après-vente.

Risque d'incendie !

- Les restes de nourriture épars, la graisse et le jus de cuisson peuvent s'enflammer au cours de l'autonettoyage. Enlever les salissures les plus grossières du compartiment de cuisson et des accessoires avant chaque cycle d'autonettoyage.
- L'extérieur de l'appareil devient très chaud lors de l'autonettoyage. Ne jamais accrocher jamais d'objet inflammable, tel qu'un torchon à vaisselle, à la poignée de

la porte. Ne pas entraver la façade de l'appareil. Tenir les enfants éloignés

Risque de brûlure !

- Le compartiment de cuisson devient très chaud lors de l'autonettoyage. Ne jamais ouvrir la porte de l'appareil ni déplacer à la main les crochets de verrouillage. Laisser l'appareil refroidir. Tenir les enfants éloignés
- ; L'extérieur de l'appareil devient très chaud lors de l'autonettoyage. Ne jamais toucher la porte de l'appareil. Laisser l'appareil refroidir. Tenir les enfants éloignés

Causes de dommages

Attention !

- Accessoires, feuille, papier cuisson ou récipient sur le fond du compartiment de cuisson : Ne posez pas d'accessoires sur le fond du compartiment de cuisson. Ne recouvrez pas le fond du compartiment de cuisson d'une feuille, quel que soit le type, ni de papier cuisson. Ne placez pas de récipient sur le fond du compartiment de cuisson si vous avez réglé une température supérieure à 50 °C. Cela crée une accumulation de chaleur. Les temps de cuisson ne correspondent plus et l'émail sera endommagé.
- Eau dans le compartiment de cuisson chaud : Ne versez jamais d'eau dans le compartiment de cuisson chaud. Cela

produit de la vapeur d'eau. Le changement de température peut occasionner des dommages sur l'émail.

- Aliments humides : Ne conservez pas d'aliments humides dans le compartiment de cuisson pendant une longue durée. Cela endommage l'émail.
- Jus de fruits : Ne garnissez pas trop la plaque à pâtisserie en cas de gâteaux aux fruits très juteux. Le jus de fruits qui goutte de la plaque laisse des taches définitives. Utilisez de préférence la lèche-frite à bords hauts.
- Refroidissement la porte de l'appareil ouverte : Laissez refroidir le compartiment de cuisson uniquement la porte fermée. Même si la porte de l'appareil n'est qu'entrouverte, les façades des meubles voisins risquent d'être endommagées au fil du temps.
- Joint de porte très encrassé : si le joint de la porte est très encrassé, la porte de l'appareil ne fermera plus correctement lors du fonctionnement. La façade des meubles voisins peut être endommagée. Veillez à ce que le joint de l'appareil soit toujours propre.
- Porte de l'appareil utilisée comme surface d'assise ou support : il est interdit de grimper, de s'asseoir et de s'accrocher à la porte de l'appareil. Ne pas déposer de récipients ou des accessoires sur la porte de l'appareil.
- Introduire l'accessoire : Selon le modèle d'appareil, les accessoires peuvent briser la vitre en fermant la porte. Introduire les accessoires toujours jusqu'en butée dans le compartiment de cuisson.
- Transporter l'appareil : Ne transportez ou ne portez pas l'appareil par la poignée de la porte. La poignée ne supportera pas le poids de l'appareil et risque de se casser.

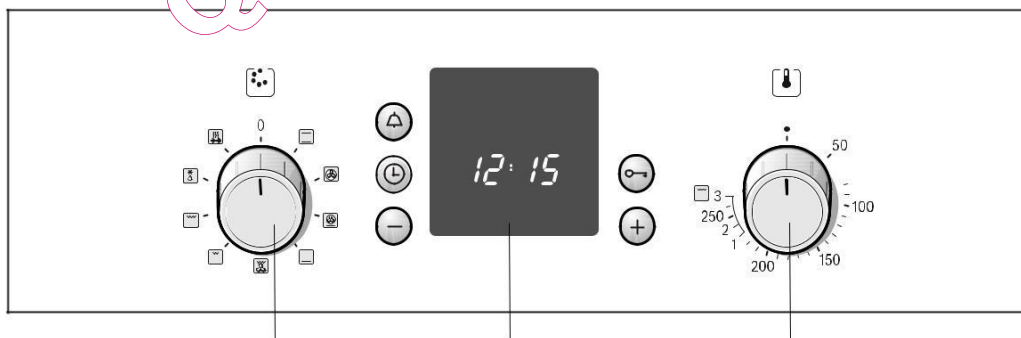
Votre nouveau four

Vous apprenez ici à connaître votre nouveau four. Nous vous expliquons le bandeau de commande et les différents éléments

de commande. Vous obtenez des informations concernant le compartiment de cuisson et les accessoires.

Bandeau de commande

Voici un aperçu du panneau de commande. La version dépend du type d'appareil actuel.



Explications

1	Sélecteur de fonctions
2	Touches de commande et zone d'affichage
3	Sélecteur de température

Manettes

Les manettes sont escamotables en position éteinte. Appuyez sur la manette pour la faire rentrer et sortir.

Sélecteur de fonctions

Le sélecteur de mode de fonctionnement permet de régler le mode de cuisson du four. Il se tourne vers la droite ou vers la gauche.

Lorsque le mode de cuisson souhaité est réglé, la lampe du four s'allume.

Positions	Fonction
Ÿ	Arrêt Le four est arrêté.
%	Cuisson traditionnelle La cuisson et le rôtissage fonctionnent sur un seul niveau. Ce réglage est bien adapté aux gâteaux et aux pizzas (moule ou plaque) et aux rôtis maigres (bœuf, veau et gibier). La chaleur est diffusée uniformément par le haut et par le bas.
:	Air pulsé 3D* Vous pouvez cuire en parallèle des pizzas, des petites pâtisseries, des muffins et des pâtes feuilletées sur deux niveaux. L'air réchauffé est diffusé de manière uniforme par un ventilateur équipé d'une résistance annulaire, placé sur la paroi arrière du four.
;	Niveau pizza Pour la préparation rapide de plats surgelés sans préchauffage, par ex. pizza, pommes frites ou strudel. La résistance chauffante inférieure et les résistances chauffantes rondes sur la paroi arrière doivent être chaudes.
\$	Chaleur de sole Le mode Chaleur de sole permet de faire dorer les plats sur le dessus ou de les maintenir au chaud. La chaleur est diffusée par le bas.
4	Gril avec chaleur tournante La position Gril avec chaleur tournante est particulièrement indiquée pour les poissons, volailles et gros morceaux de viande. Dans ce cas, la résistance d'appoint et le ventilateur sont mis en marche et arrêtés en alternance. Le ventilateur diffuse l'air chauffé pour des plats.
*	Gril, petite surface Ce mode de cuisson est adapté pour griller des steaks, saucisses, poissons et toasts en petites quantités. La partie médiane de la résistance de gril est chauffée.
(Gril, grande surface Cette position permet de griller plusieurs steaks, saucisses, poissons et toasts. Toute la surface sous la résistance du gril est chauffée.
@	Décongélation Exemple: Viande, volaille, pain et tartes. Le ventilateur diffuse l'air chauffé autour des plats.
J	Chauffage rapide Cette position permet de réchauffer rapidement vos plats.

* Mode de cuisson selon la catégorie d'efficacité énergétique EN50304.

Touches et affichage

Les touches permettent de régler différentes fonctions supplémentaires. A l'affichage vous pouvez lire les valeurs réglées.

Touche	Utilisation
V	Touche Minuterie Permet de régler la minuterie
0	Touche Horloge Permet de régler l'heure, la durée du four x et l'heure de la fin y.
A	Touche Moins Permet de modifier les valeurs de réglage vers le bas.
E	Touche Sécurité-enfants (clé) Permet d'activer et de désactiver la sécurité-enfants.
@	Touche Plus Permet de modifier les valeurs de réglage vers le haut.

Sélecteur de température

Vous pouvez régler la température et la position gril au moyen du sélecteur de température.

Positions	Fonction
Ÿ	Position zéro Le four n'est pas chaud.
50-270	Plaque à température Affichage de la température en °C.
1, 2, 3	Positions gril Positions gril pour le gril, petite * et grande (surfaces. Position 1= faible Position 2 = intermédiaire Position 3 = puissant

Pendant que le four chauffe, le symbole de température p s'allume sur l'afficheur. Si le chauffage du four est interrompu, le symbole disparaît. Avec certains réglages, il ne s'allume pas.

Positions gril

En mode Gril (, réglez une position de gril avec le sélecteur de température.

Compartiment de cuisson

La lampe du four est située dans le compartiment de cuisson. Un ventilateur de refroidissement protège le four d'une surchauffe.

Lampe du four

La lampe du four est allumée quand le four est en service. Lorsque vous placez le sélecteur de fonctions sur n'importe quelle position, il se peut que la lampe du four s'allume également, sans que ce dernier soit utilisé.

Ventilateur de refroidissement

Le ventilateur de refroidissement se met en marche et se coupe en cas de besoin. L'air chaud s'échappe au-dessus de la porte.

Le ventilateur continue de fonctionner un certain temps, afin que le compartiment de cuisson refroidisse plus vite après le fonctionnement.

Attention !

Ne pas couvrir les fentes d'aération. Sinon, le four surchauffe.

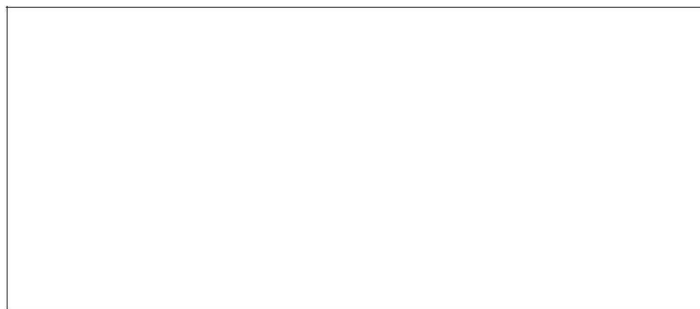
Vos accessoires

Vos accessoires fournis sont adaptés à de nombreux récipients. Assurez-vous que les accessoires toujours insérés dans le four dans le bon sens.

Pour que certains plats soient encore plus réussis et que le maniement de votre four soit encore plus confortable, il existe une variété d'accessoires optionnels.

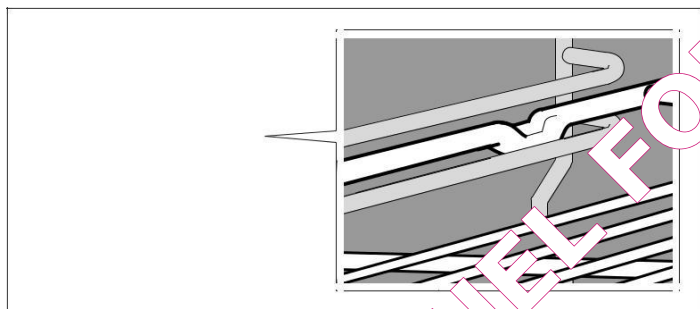
Insertion de l'accessoire

4 hauteurs sont possibles pour l'insertion de l'accessoire dans le four. Insérez systématiquement l'accessoire en butée afin d'éviter tout contact avec la porte vitrée.



Lorsque l'accessoire est sorti jusqu'à la moitié environ, il s'enclenche. Ainsi, il est facile de retirer les plats du four.

Lors de l'insertion dans le four, faites attention à la courbure sur la partie arrière de l'accessoire. C'est le seul moyen de garantir son insertion appropriée.



Remarque : L'accessoire peut se déformer sous l'effet de la chaleur. Une fois refroidi, l'accessoire reprend sa forme initiale. Cela n'a pas d'incidence sur son fonctionnement.

Tenez la plaque de four sur les côtés avec les deux mains et insérez-la parallèlement au support. Évitez les mouvements vers la droite ou la gauche lors du coulisement de la plaque de four. Dans le cas contraire, il est plus difficile d'insérer la plaque de four. Les surfaces émaillées peuvent être endommagées.

Vous pouvez acheter des accessoires auprès du service après-vente, dans le commerce spécialisé ou sur Internet. Veuillez indiquer le numéro HEZ.



Grille

Pour des récipients, moules à gâteau, rôtis, grillades et plats surgelés.

Insérer la grille avec le coude vers le bas $\frac{3}{4}$ la face ouverte vers la porte du four.



Plaque à pâtisserie émaillée

Pour des gâteaux et petits gâteaux secs.

Enfournez la plaque à pâtisserie jusqu'à la butée, la partie inclinée en direction de la porte du four.



Lèchefrite

Pour des gâteaux fondants, pâtisseries, plats surgelés et gros rôtis. Elle peut également servir à récupérer la graisse si vous posez les grillades directement sur la grille.

Enfournez la lèchefrite jusqu'à la butée, partie inclinée en direction de la porte du four.

Accessoires supplémentaires

Vous pouvez vous procurer des accessoires supplémentaires auprès du service après-vente ou chez un revendeur spécialisé. Vous trouverez différents produits adaptés à votre four dans nos brochures ou sur Internet. La disponibilité des accessoires supplémentaires ou la possibilité de les commander sur Internet diffère selon les pays. Pour plus de détails, veuillez consulter nos documents commerciaux.

Les accessoires supplémentaires ne conviennent pas à tous les appareils. Il est donc important d'indiquer le nom complet (N° E) de votre appareil lors de l'achat.

Accessoires supplémentaires	Numéro HEZ	Fonction
Grille	HEZ 434000	Pour les plats, les moules à gâteau, les rôtis, les plats à passer sous le gril et les plats cuisinés surgelés.
Plaque de four en aluminium	HEZ 430001	Pour les gâteaux et les pâtisseries. Insérez la plaque de cuisson dans le four avec le rebord incliné orienté vers la porte du four.
Plaque de four en émail	HEZ 431001	Pour les gâteaux et les pâtisseries. Insérez la plaque de cuisson dans le four avec le rebord incliné orienté vers la porte du four.
La lèchefrite	HEZ 432001	Pour les gâteaux fondants, pâtisseries, plats surgelés et les gros rôtis. Elle peut aussi servir à récupérer la graisse ou le jus de viande sous la grille. Insérez la lèchefrite dans le four avec le rebord incliné orienté vers la porte du four.

Porte du four - mesures de sécurité supplémentaires

La porte du four peut devenir très chaude en cas de temps de cuisson longs.

Si vous avez des enfants en bas âge, il faut redoubler d'attention lors de l'utilisation du four.

Il existe pour cela un dispositif de protection qui empêche un contact direct avec la porte du four. Cet accessoire vendu séparément (440651) est disponible auprès du service après-vente.

Avant la première utilisation

Vous apprendrez ici ce que vous devez faire avant d'utiliser votre four pour la première fois pour préparer des mets. Lisez auparavant le chapitre *Consignes de sécurité*.

Réglage de l'heure

Après le raccordement, le symbole 0 et trois zéros s'allument dans l'affichage. Réglez l'heure.

1. Appuyer sur la touche 0.

Dans l'affichage apparaît 12:00 h et le symbole 0 clignote.

2. Régler l'heure au moyen de la touche + ou de la touche -.

L'heure réglée sera validée au bout de quelques secondes.

Chauffer le four

Afin d'éliminer l'odeur de neuf, laissez chauffer le four à vide, porte fermée. Idéalement une heure en mode Convection naturelle % à 240 °C. Assurez-vous que le compartiment de cuisson ne contient pas de restes d'emballage.

1. Avec le sélecteur des fonctions, régler sur Convection naturelle %.

2. Régler le thermostat sur 240 °C.

Éteindre le four au bout d'une heure. Régler le sélecteur des fonctions et le thermostat sur la position zéro.

Nettoyer les accessoires

Avant d'utiliser les accessoires pour la première fois, nettoyez-les soigneusement à l'eau chaude additionnée de produit à vaisselle et une lavette douce.

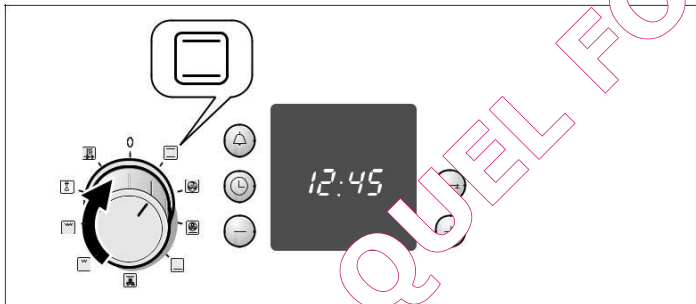
Réglage du four

Vous avez plusieurs possibilités pour régler votre four. Nous vous expliquons ici comment régler le mode de cuisson et la température ou la position gril souhaités. Vous pouvez régler au four la durée et l'heure de la fin pour votre mets.

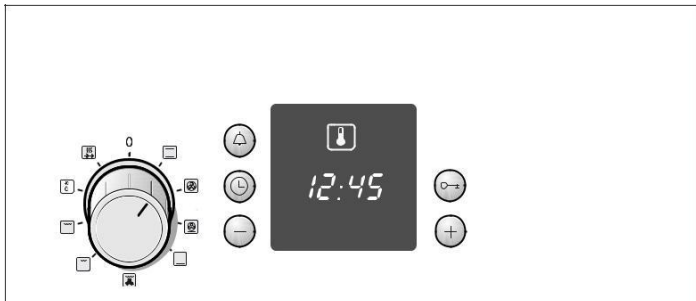
Modes de cuisson et température

Exemple illustré: Cuisson traditionnelle 190 °C.

1. Réglez le mode de cuisson souhaité avec le sélecteur de fonctions.



2. Vous pouvez régler la température ou la position de gril au moyen du sélecteur de température.



Le four chauffe.

Arrêter le four

Ramenez le sélecteur de fonctions sur la position zéro.

Modification des réglages

Il est possible de modifier le mode de cuisson, la température et la position du gril selon les besoins.

Le four doit s'éteindre automatiquement

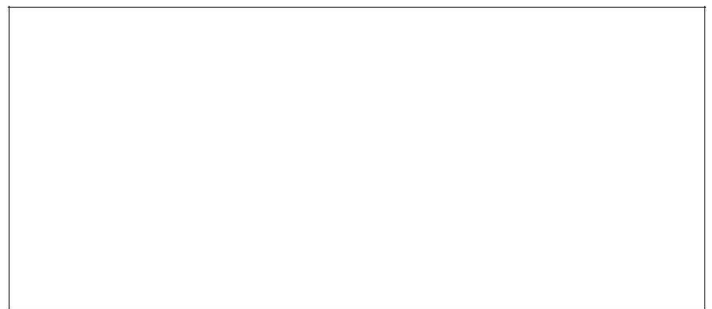
Programmez encore le temps de cuisson (durée) pour votre plat.

Exemple dans l'illustration : réglage pour Convection naturelle %, 190 °C, durée 45 minutes.

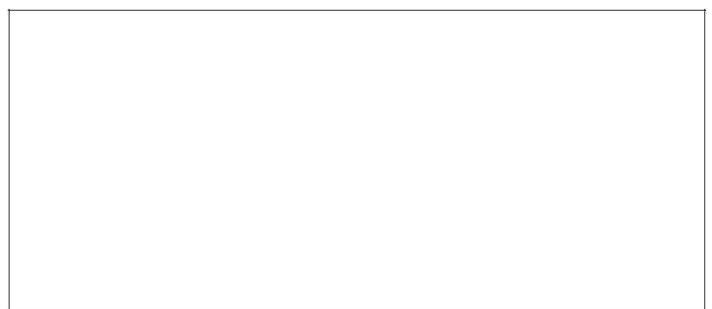
1. Régler le mode de cuisson à l'aide du sélecteur des fonctions.

2. A l'aide du thermostat, régler la température ou la position gril.

3. Appuyez sur la touche Horloge 0.
Le symbole de durée x clignote.



4. Réglez la durée au moyen de la touche @ ou A.
Valeur de référence touche @ = 30 minutes
Valeur de référence touche A = 10 minutes



Le temps de cuisson est écoulé

Un signal retentit. Le four s'éteint. Appuyer deux fois sur la touche 0 et éteindre le sélecteur des fonctions.

Modifier le réglage

Appuyer sur la touche Horloge 0. Modifier la durée au moyen de la touche + ou de la touche -.

Annuler le réglage

Appuyer sur la touche Horloge 0. Appuyer sur la touche -, jusqu'à ce que l'affichage soit sur zéro. Éteindre le sélecteur des fonctions.

Régler la durée lorsque l'heure est masquée

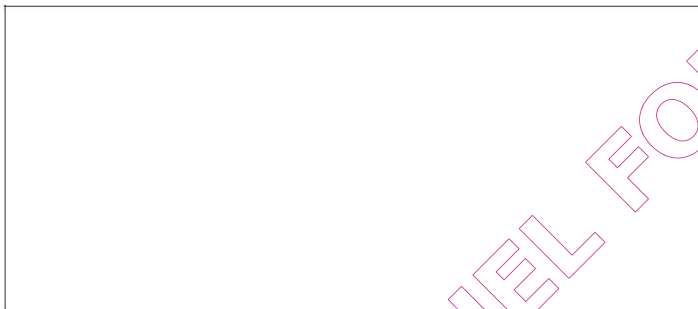
Appuyer deux fois sur la touche Horloge 0 et régler comme décrit sous le point 4.

Le four doit s'allumer et s'éteindre automatiquement.

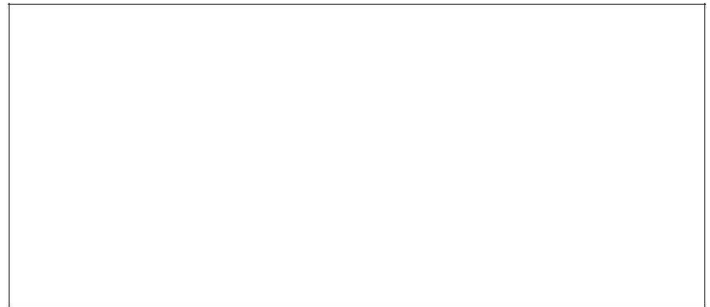
Veillez à ce que les aliments facilement périssables ne restent pas trop longtemps dans le compartiment de cuisson.

Exemple dans l'illustration : Réglage pour Convection naturelle, % 190 °C. Il est 10h45. La cuisson de votre plat dure 45 minutes et il doit être prêt à 12h45.

1. Régler le mode de cuisson à l'aide du sélecteur des fonctions.
2. A l'aide du thermostat, régler la température ou la position gril.
3. Appuyez sur la touche Heure 0.
4. Réglez la durée au moyen de la touche @ ou A.
5. Appuyez plusieurs fois sur la touche Horloge 0 jusqu'à ce que le symbole Fin y clignote.
Dans l'affichage est indiqué l'heure à laquelle votre plat sera prêt.



6. Différez l'heure de la fin au moyen de la touche @. Le réglage est validé après quelques secondes. L'heure de la fin est indiquée dans l'affichage, jusqu'à ce que le four démarre.



Le temps de cuisson est écoulé

Un signal retentit. Le four s'éteint. Appuyer deux fois sur la touche 0 et éteindre le sélecteur des fonctions.

Remarque : Tant qu'un signal clignote, vous pouvez modifier le réglage. Le réglage est validé lorsque le symbole s'allume.

Chauffage rapide

Avec le chauffage rapide, le four atteint la température réglée plus rapidement.

Utilisez le chauffage rapide pour des températures supérieures à 100 °C.

Pour garantir la cuisson uniforme de vos plats, ne placez les plats dans le four qu'après la fin du chauffage rapide.

1. Placez le sélecteur de fonctions sur la position J.
Réglez la température avec le sélecteur de température.
Le four se met en route après quelques secondes. Le témoin au-dessus du sélecteur de température s'allume.

Le chauffage rapide est terminé

Le voyant lumineux au-dessus du thermostat s'éteint. Enfouissez votre mets et réglez le mode de cuisson désiré.

Annuler le chauffage rapide

Régler le sélecteur des fonctions sur la position zéro. Le four est éteint.

Réglage de l'heure

Après avoir branché l'appareil pour la première fois ou après une panne de courant, le symbole 0 et trois zéros clignotent dans l'affichage. Réglez l'heure. Le sélecteur des fonctions doit être éteint.

Réglages

1. Appuyer sur la touche Horloge 0.
Dans l'affichage apparaît 12:00 h et le symbole 0 clignote.
2. Régler l'heure au moyen de la touche + ou de la touche -.
L'heure sera validée après quelques secondes. Le symbole 0 s'éteint.

Modifier l'heure, par ex. passage de l'heure d'été à l'heure d'hiver

Appuyer deux fois sur la touche Horloge 0 et modifier au moyen de la touche + ou de la touche -.

Réglage de la minuterie

Vous pouvez utiliser la minuterie comme minuteur de cuisine. Elle fonctionne indépendamment du four. La minuterie émet un signal sonore particulier. De la sorte, vous pouvez distinguer si c'est la minuterie ou une durée du four qui est écoulée. Vous pouvez également régler la minuterie lorsque la sécurité-enfants est active.

Réglages

- Appuyer sur la touche Minuterie S.
Le symbole S clignote.
- Régler le temps de minuterie au moyen de la touche + ou de la touche -.
Touche + valeur de référence = 10 minutes
Touche - valeur de référence = 5 minutes

La minuterie se met en marche quelques secondes plus tard. Le symbole S s'allume dans l'affichage. Le temps s'écoule visiblement.

Après écoulement du temps

Un signal retentit. Appuyer sur la touche Minuterie S. L'affichage de la minuterie s'éteint.

Modifier le temps de la minuterie

Appuyer sur la touche Minuterie S. Modifier le temps au moyen de la touche + ou de la touche -.

Annuler le réglage

Appuyer sur la touche Minuterie S. Appuyer sur la touche -, jusqu'à ce que l'affichage soit sur zéro.

La minuterie et la durée s'écoulent en même temps

Les symboles s'allument. Le temps de minuterie s'écoule visiblement dans l'affichage.

Interroger la durée restante x, l'heure de fin y ou l'heure 0 : Appuyer répétitivement sur la touche Horloge 0 jusqu'à ce que le symbole respectif apparaisse.

La valeur interrogée apparaît pendant quelques secondes dans l'affichage.

Sécurité-enfants

Four

Le four est équipé d'une sécurité-enfants, afin que les enfants ne puissent pas le mettre en marche par mégarde.

Activer et désactiver la sécurité-enfants

Le sélecteur des fonctions doit être éteint.

Marche : appuyer sur la touche Clé C jusqu'à ce que le symbole C apparaisse dans l'affichage. Ceci demande env. 4 secondes.

Arrêt : appuyer sur la touche Clé C jusqu'à ce que le symbole C s'éteigne.

Remarques

- Vous pouvez régler à tout moment la minuterie et l'heure.
- La sécurité-enfants réglée est supprimée après une panne de courant.

Entretien et nettoyage

Si vous entretenez et nettoyez soigneusement votre four il gardera longtemps l'aspect du neuf et restera opérationnel. Nous vous expliquons ici comment entretenir et nettoyer correctement votre four.

Remarques

- Les légères variations de couleur apparaissant sur la façade du four sont dues aux différents matériaux tels que le verre, le plastique et le métal.
- Des ombres sur la vitre de la porte, qui ressemblent à des stries, sont des reflets de lumière de la lampe du four.
- L'émail est cuit à des températures très élevées. Ceci peut engendrer des différences de teintes. Ce phénomène est normal et n'a aucune incidence sur le fonctionnement du four. Les bords de plaques minces ne peuvent pas être émaillés complètement. Ils peuvent donc présenter des aspérités. La protection contre la corrosion n'en est pas compromise.

Produit nettoyants

Pour ne pas endommager les différentes surfaces par l'emploi de nettoyants non adaptés, veuillez respecter les instructions suivantes.

Pour le nettoyage du four

- ne pas utiliser de nettoyant agressif ou récurant,
- pas de nettoyant à taux d'alcool élevé,
- pas d'éponge abrasive,

- pas de nettoyeur haute pression ou de jet de vapeur.
- Ne pas nettoyer les éléments dans une machine à laver la vaisselle.

Rincez convenablement les nouvelles éponges avant leur première utilisation.

Surfaces en acier affiné

Nettoyer avec un peu de produit vaisselle et un chiffon humide. Toujours essuyer parallèlement à la veinure naturelle. Le contraire peut entraîner des rayures. Sécher avec un chiffon doux. Éliminer immédiatement les taches de calcaire, de graisse, d'amidon et de blanc d'œuf. Ne pas utiliser de produits à récurer, d'éponges avec grattoir ou de chiffons de nettoyage grossiers. Les surfaces en acier affiné peuvent être polies au moyen d'un produit d'entretien spécial. Veuillez respecter les consignes du fabricant. Vous pouvez obtenir des nettoyants spéciaux pour acier affiné auprès de notre service après-vente ou dans les boutiques spécialisées.

Surfaces en émail et surfaces vernies

Nettoyer avec un peu de produit vaisselle et un chiffon humide. Sécher avec un chiffon doux.

Boutons

Nettoyer avec un peu de produit vaisselle et un chiffon humide. Sécher avec un chiffon doux.

Vitre de la porte	Celle-ci peut être nettoyée avec du nettoyant pour vitres. Ne pas utiliser de nettoyant agressif ou d'objet métallique acéré. Cela pourrait rayer et endommager la surface de la vitre.
Joint	Nettoyer avec un peu de produit vaisselle et un chiffon humide. Sécher avec un chiffon doux.
Voûte de four	Nettoyer avec de l'eau chaude ou de l'eau vinaigrée. En cas d'encrassement important : N'utiliser du nettoyant pour four que sur des surfaces refroidies.
Cache en verre de la lampe du four	Nettoyer avec un peu de produit vaisselle et un chiffon humide. Sécher avec un chiffon doux.
Accessoires	Tremper dans de l'eau savonneuse chaude. Nettoyer avec une brosse ou une éponge.
Plaquette de four en aluminium (en option)	Ne pas les nettoyer dans une machine à laver la vaisselle. Ne jamais utiliser de nettoyant pour four. Afin d'éviter toute rayure, ne jamais toucher les surfaces métalliques avec un couteau ou autre objet acéré équivalent. Nettoyer horizontalement avec un peu de produit vaisselle et un chiffon de nettoyage de vitre humide ou avec un chiffon en microfibras. Sécher avec un chiffon doux. Ne pas utiliser de produits à récurer, d'éponges avec grattoir ou de chiffons de nettoyage grossiers. Ils rayent la plaquette de cuisson.
Sécurité enfants (en option)	Si une sécurité enfants est installée sur la porte du four, celle-ci doit être retirée avant le nettoyage. Laissez tremper toutes les pièces en plastique dans de l'eau savonneuse chaude et nettoyez-les avec une éponge. Sécher avec un chiffon doux. En cas d'encrassement important, la sécurité enfants ne fonctionne plus de manière correcte.
Table de cuisson	Vous trouverez les indications pour l'entretien et le nettoyage de votre table de cuisson dans la notice d'utilisation consacrée à cette dernière.

Nettoyage des surfaces autonettoyantes du four

La paroi arrière, la voûte et les parois latérales du four sont recouvertes d'un émail autonettoyant. Les éclaboussures provenant de la cuisson et du rôtissage sont résorbées pendant que le four est en fonction. Plus la température est élevée et plus la durée de fonctionnement du four est longue, meilleurs sont les résultats.

Si des encrassements restent visibles après plusieurs cycles, procédez comme suit :

1. Nettoyer d'abord la sole du four.
2. Allumez l'air pulsé 3D : ou la convection naturelle %.
3. Chauffez le four vide pendant environ deux heures à la température maximale.

Le revêtement de céramique est ainsi nettoyé. Les résidus bruns et noirs peuvent alors être éliminés avec de l'eau et une éponge douce.

Les différentes couleurs des taches sur le revêtement de céramique n'ont aucune incidence sur la fonction autonettoyante du four.

Attention !

- N'utilisez jamais de produits nettoyants agressifs. Cela pourrait rayer ou endommager le revêtement de surface hautement poreux.
- N'utilisez pas de nettoyant pour four sur les surfaces à nettoyage automatique. Si par inadvertance le produit a

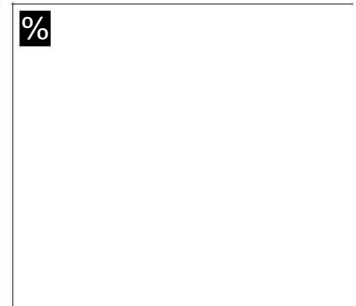
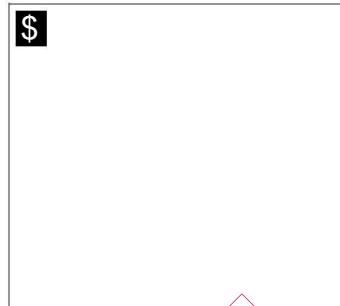
touché ces surfaces, nettoyez-les immédiatement avec une éponge et de l'eau claire.

Décrocher et accrocher les supports

Pour le nettoyage, vous pouvez enlever les supports. Le four doit être refroidi.

Démontage des supports

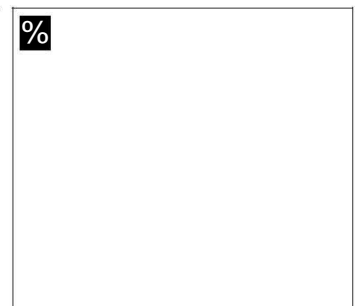
1. Maintenez le support par le bas et tirez-le quelque peu vers l'avant. Retirez les pointes prolongatrices du bas du support des orifices de fixation (Figure A).
2. Ensuite, rabattez le support vers le haut et retirez-le avec précaution (Figure B).



Nettoyez les supports avec du produit nettoyant et une éponge. Pour les salissures tenaces, utilisez une brosse.

Installation des supports

1. Insérez avec précaution les deux crochets dans les trous situés dans le haut de la paroi. (Figure A-B)



! Mauvaise installation !

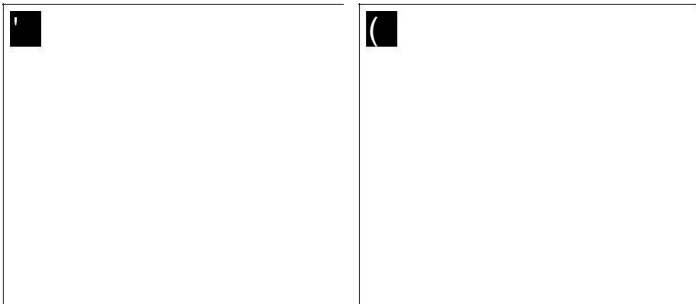
Ne déplacez jamais le support tant que les deux crochets ne sont pas complètement insérés dans les trous situés dans le haut de la paroi. L'émail risquerait d'être endommagé et de casser (Figure C).



2. les deux crochets doivent être complètement insérés dans les trous situés dans le haut de la paroi. Déplacez ensuite le support vers le bas, lentement et avec précaution, et insérez les crochets inférieurs (Figure D).

3. Insérez les deux supports dans les parois latérales du four (Figure E).

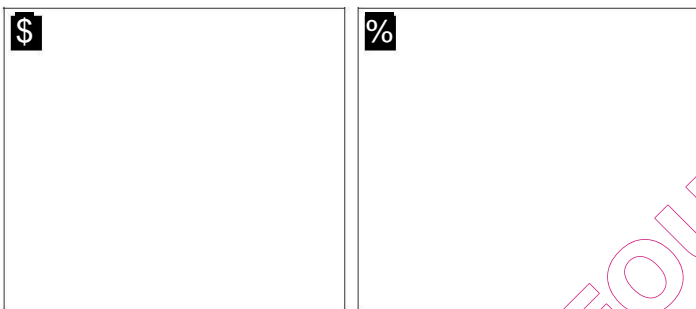
L'installation des supports est réussie lorsque l'écart entre les deux niveaux d'insertion supérieures est plus important.



Décrocher et accrocher la porte du four

Pour le nettoyage et pour la dépose des vitres de la porte, vous pouvez décrocher la porte du four.

Les charnières de la porte du four possèdent respectivement un levier de verrouillage. Lorsque les leviers de verrouillage sont pivotés vers l'intérieur (fig. A), la porte du four est sécurisée. Elle ne peut pas être décrochée. Lorsque les leviers de verrouillage sont pivotés vers l'extérieur pour décrocher la porte du four (fig. B), les charnières sont sécurisées. Elles ne peuvent pas se fermer subitement.

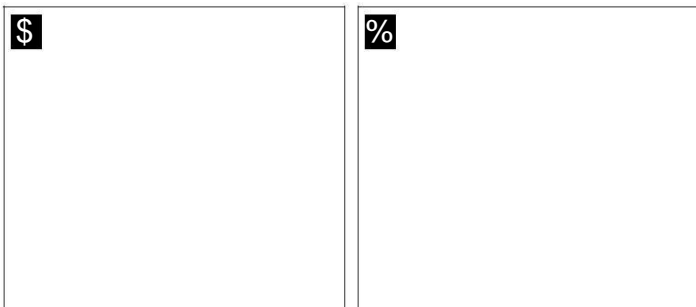


⚠ Risque de blessure !

Si les charnières ne sont pas bloquées, elles peuvent se fermer violemment. Veillez à ce que les leviers de verrouillage soient toujours entièrement fermés ou bien entièrement ouverts lors du décrochage de la porte du four.

Décrocher la porte

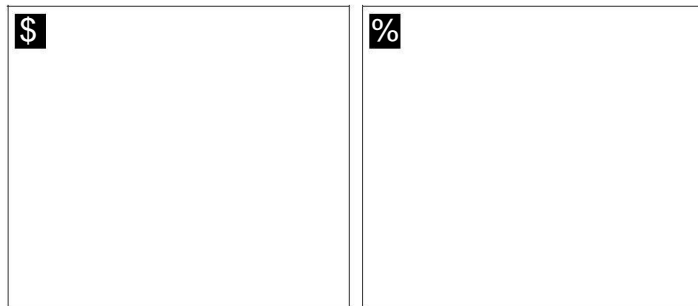
1. Ouvrir complètement la porte du four.
2. Ouvrir les deux leviers de verrouillage à gauche et à droite (fig. A).
3. Fermer la porte du four jusqu'en butée. Avec les deux mains, la tenir à gauche et à droite. La refermer un peu plus et la retirer (fig. B).



Accrocher la porte

Accrocher la porte du four en procédant dans l'ordre inverse du décrochage.

1. En accrochant la porte du four, veiller à ce que les deux charnières soient introduites tout droit dans l'orifice (fig. A).
2. L'encoche à la charnière doit s'enclencher des deux côtés (fig. B).



3. Refermer les deux leviers de verrouillage (fig. C). Fermer la porte du four.



⚠ Risque de blessure !

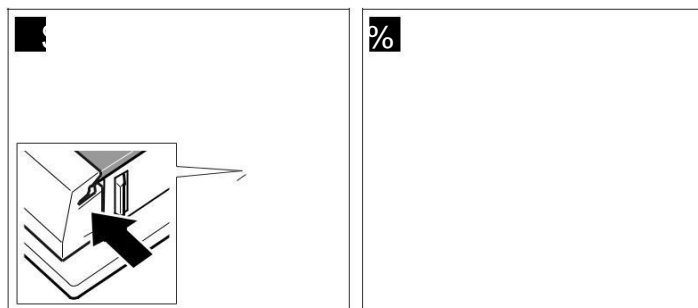
Si la porte du four tombe par inadvertance ou une charnière se ferme, ne pas mettre la main dans la charnière. Appelez le service après-vente.

Dépose et pose des vitres de la porte

Pour faciliter le nettoyage, vous pouvez déposer les vitres de la porte du four.

Dépose

1. Décrocher la porte du four et la placer sur un chiffon, la poignée vers le bas.
2. Retirer le recouvrement en haut à la porte du four. Pour cela, enfoncer la languette à gauche et à droite avec les doigts (fig. A).
3. Soulever la vitre supérieure et la retirer (fig. B).



4. Soulever la vitre et la retirer (fig. C).



Nettoyez les vitres avec un nettoyeur pour vitres et un chiffon doux.

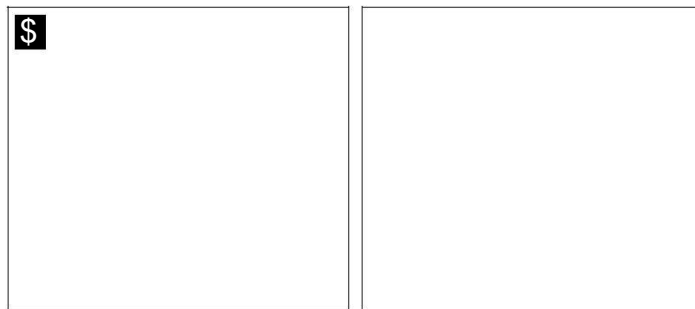
⚠ Risque de blessure !

Un verre de porte d'appareil rayé peut se fendre. Ne pas utiliser de racloir à verre, ni de produit de nettoyage agressif ou abrasif.

Pose

Lors de la pose, veillez à ce que l'inscription "Right above" en bas à gauche soit orientée la tête en bas.

1. Engager la vitre vers l'arrière en l'inclinant (fig. A).
2. Glisser la vitre supérieure en arrière dans les deux fixations en l'inclinant. La face lisse doit être à l'extérieur. (Fig. B).



3. Poser le recouvrement et l'appuyer.
4. Accrocher la porte du four.

Réutilisez le four seulement si les vitres sont correctement installées.

Pannes et dépannage

Il se peut qu'une petite panne gêne le bon fonctionnement de votre appareil. Avant d'appeler le service après-vente, consultez le tableau. Vous pouvez éventuellement remédier vous-même au dérangement.

Tableau de dérangements

Si le résultat de cuisson d'un plat n'est pas optimal, veuillez consulter le chapitre *Testés pour vous dans notre laboratoire*. Vous y trouverez de nombreux conseils et astuces pour la cuisson.

⚠ Risque de choc électrique !

Les réparations inexpertes sont dangereuses. Seul un technicien du service après-vente formé pour ce produit est habilité à effectuer des réparations.

Panne	Cause possible	Remède/Remarques
Le four ne fonctionne pas.	Le fusible est défectueux.	Vérifiez dans le boîtier à fusibles si le fusible est en bon état.
	Coupure de courant.	Vérifiez si la lumière de la cuisine ou d'autres appareils ménagers fonctionnent.
L'affichage de l'heure clignote	Coupure de courant.	Réglez l'heure à nouveau.
Le four ne chauffe pas.	Il y a de la poussière sur les contacts.	Tournez plusieurs fois les manettes dans les deux sens.

Attention !

Si le cordon d'alimentation électrique est endommagé, il doit être remplacé par le fabricant, son service après-vente ou un autre professionnel qualifié.

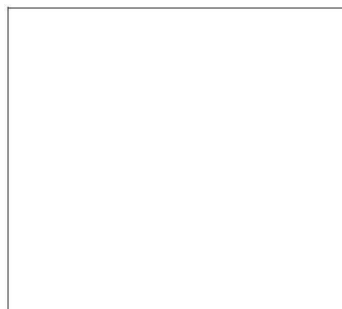
Changer la lampe du four au plafond

Si l'ampoule du four a grillé, vous devez la changer. Des ampoules de rechange de 40 W, résistantes aux températures élevées, sont en vente auprès du service après-vente ou dans un commerce spécialisé. Utilisez exclusivement ces ampoules.

⚠ Risque de choc électrique !

Couper le fusible dans la boîte à fusibles.

1. Etaler un torchon à vaisselle dans le four froid, afin d'éviter des dégâts.
2. Dévisser le cache en verre en le tournant à gauche.



3. Remplacer l'ampoule par un modèle identique.
4. Revisser le cache en verre.
5. Enlever le torchon et amener le fusible.

Cache en verre

Un cache en verre endommagé doit être remplacé. Des caches en verre appropriés sont en vente auprès du service après-vente. Veuillez indiquer les numéros E et FD de votre appareil.

Service après-vente

Si votre appareil a besoin d'être réparé, notre service après-vente se tient à votre disposition. Nous trouvons toujours une solution appropriée pour éviter des visites inutiles d'un technicien.

Numéro E et numéro FD

Lors de votre appel, veuillez indiquer le numéro de produit (n° E) et le numéro de fabrication (n° FD), afin que nous puissions vous apporter une assistance qualifiée. La plaque signalétique avec les numéros se trouvent sur le côté de la porte du four. Pour éviter d'avoir à les rechercher en cas de besoin, vous pouvez inscrire ici les données de votre appareil et le numéro de téléphone du service après-vente.

N° E

N° FD

Service après-vente O

Tenez compte du fait que la visite d'un technicien du SAV n'est pas gratuite en cas de manipulation incorrecte, même pendant la période de garantie.

Vous trouverez les données de contact pour tous les pays dans l'annuaire ci-joint du service après-vente.

Commande de réparation et conseils en cas de dérangements

B 070 222 141 FR

01 40 10 11 00 CH

0848 840 040

Faites confiance à la compétence du fabricant. Vous garantissez ainsi que la réparation sera effectuée par des techniciens de SAV formés qui disposent des pièces de rechange d'origine adaptées à votre appareil.

Testés pour vous dans notre laboratoire

Vous trouverez ici un choix de plats et les réglages optimaux correspondants. Nous vous montrons le mode de cuisson et la température les plus appropriés pour votre plat. Vous obtenez des indications concernant l'accessoire adapté et à quel hauteur il doit être enfourné, ainsi que des conseils concernant les récipients et la préparation.

Remarques

- Les valeurs des tableaux s'entendent toujours pour un enfournement dans le compartiment de cuisson froid. Préchauffez uniquement si cela est indiqué dans les tableaux. Recouvrez l'accessoire de papier cuisson uniquement après le préchauffage.
- Les durées indiquées dans les tableaux sont indicatives. Elles dépendent de la qualité et de la nature de l'aliment.
- Utilisez les accessoires livrés avec l'appareil. Des accessoires supplémentaires sont en vente auprès du service après-vente ou dans le commerce spécialisé, tels que des accessoires optionnels. Avant l'utilisation, retirez du compartiment de cuisson tous les accessoires et récipients dont vous n'avez pas besoin.
- Utilisez toujours des maniques lorsque vous retirez des accessoires ou récipients chauds du compartiment de cuisson.

Gâteaux et pâtisseries

Cuisson sur un seul niveau

Lors de la cuisson de gâteaux et tartes, le mode Cuisson traditionnelle % est le plus approprié.

Lors de la cuisson en mode Air pulsé 3D, insérez l'accessoire sur les niveaux suivants :

- Gâteau dans un moule à gâteau : Hauteur d'enfournement 2
- Gâteau sur la plaque : Hauteur d'enfournement 3

Cuisson et rôtissage sur plusieurs

niveaux. Utilisez le mode Air pulsé 3D :

■ Hauteurs d'enfournement pour la cuisson et le rôtissage sur 2 niveaux :

- Lèche-frite : Hauteur d'enfournement 3
- Plaque de cuisson : Hauteur d'enfournement 1

Les plats enfournés ensemble ne doivent pas tous être prêts au même moment.

Les tableaux proposent une sélection de plats.

Moules

Les moules en métal de couleur foncée sont les plus appropriés.

En cas de moules en métal à paroi mince ou en cas de plats en Pyrex les temps de cuisson sont plus longs et le gâteau brunit moins uniformément.

Si vous voulez utiliser des moules en silicone, basez-vous sur les indications et les recettes du fabricant. Les moules en silicone sont souvent plus petits que les moules normaux. Les quantités de pâte et les indications des recettes peuvent diverger.

Tableaux

Dans les tableaux vous trouverez le mode de cuisson optimal pour les différents gâteaux et pâtisseries. La température et la durée de cuisson dépendent de la quantité et de la nature de la pâte préparée. C'est pourquoi les tableaux présentent des fourchettes de valeurs. Commencez par la valeur la plus basse. Une température plus basse permet d'obtenir des mets plus uniformément dorés. Si nécessaire, sélectionnez la fois suivante une valeur plus élevée.

Les temps de cuisson sont de 5 à 10 minutes plus courts lorsque vous préchauffez.

Vous trouverez des informations supplémentaires dans la section *Conseils pour la pâtisserie* à la suite des tableaux.

Gâteaux dans moules	Moule	Niveau	Mode de cuisson	Thermostat, °C	Durée, minutes
Génoise, simple	Moules à kouglof/à flan/à cake	2	%	160-180	55-65
Génoise, fine (sablés, par exemple)	Moules à kouglof/à flan/à cake	2	%	155-175	65-75
Fond de tarte en pâte brisée avec bord	Moule démontable	1	%	160-180	30-40
Fond de tarte, génoise	Moule tatin	2	%	160-180	25-35
Tarte en pâte à biscuit	Moule démontable	2	%	160-180	30-40
Tartes aux fruits ou au fromage blanc, pâte brisée*	moule démontable foncé	1	%	170-190	70-90
Gâteaux aux fruits fins, en génoise	Moule démontable	2	%	150-170	55-65
Tartes salées* (quiche/tarte aux oignons)	Moule démontable	1	%	180-200	50-60
Tarte	Moule à tarte tôle blanche, Ø 31 cm	1	%	220-240	30-40
Quiche**	Moule à tarte tôle blanche, Ø 31 cm	1	%	210-230	40-50
Cake*	Moule à cake tôle blanche, 28 cm	1	%	180-200	50-60

* Laissez refroidir le gâteau environ 20 minutes dans l'appareil.

** Si vous désirez faire cuire plusieurs cakes en même temps, vous pouvez placer les moules l'un à côté de l'autre sur la grille.

Gâteau sur la plaque	Accessoires	Niveau	Mode de cuisson	Affichage de la température en °C	Durée, minutes
Pâte à gâteau de consistance molle ou pâte levée avec une garniture sèche	La lèchefrite	3		160-180	25-35
	Plaque de cuisson en émail + lèchefrite*	1+3		150-170	40-50
Pâte à gâteau de consistance molle ou pâte levée, aux fruits frais	La lèchefrite	3	%	140-160	40-50
	Plaque de cuisson en émail + lèchefrite*	1+3	:	130-150	50-60
Biscuit roulade (préchauffage)	La lèchefrite		%	170-190	15-20
Brioche en forme de natte tressée, 500 g de farine	La lèchefrite	2	%	160-180	25-35
Gâteau de Noël allemand, 500 g de farine	La lèchefrite	3	%	160-180	50-60
Gâteau de Noël allemand, 1 kg de farine	La lèchefrite	3	%	150-170	90-100
Strudel, sucré	La lèchefrite	2	%	180-200	55-65
Pizza	La lèchefrite	3	%	180-200	20-30
	Plaque de cuisson en émail + lèchefrite*	1+3	:	150-170	35-45

* Lors de la cuisson sur deux niveaux, placez systématiquement la lèchefrite sur le niveau supérieur.

Pain et petits pains

Sauf indication contraire, il faut toujours préchauffer le four pour la cuisson du pain.

Ne versez jamais d'eau directement dans le four chaud.

Pain et petits pains	Accessoires	Niveau	Mode de cuisson	Thermostat, °C	Durée, minutes
Pain à la levure de boulanger, 1,2 kg de farine	Lèchefrite	2	%	270	8
				190	35-45
Pain au levain, 1,2 kg de farine	Lèchefrite	2	%	270	8
				190	35-45
Petits pains (par ex. petits pains de seigle)	Lèchefrite	2	%	200-220	20-30

Petites pâtisseries	Accessoires	Niveau	Mode de cuisson	Affichage de la température en °C	Durée, minutes
Biscuits	La lèchefrite	3	%	150-170	10-20
	Plaque de cuisson en émail + lèchefrite*	1+3	:	130-150	30-40
Meringues	La lèchefrite	3	:	80-100	155-205
Choux	La lèchefrite	2	%	200-220	30-40
Macarons	La lèchefrite	3	%	110-130	30-40
	Plaque de cuisson en émail + lèchefrite*	1+3	:	100-120	35-45
Pâte feuilletée	La lèchefrite	3	:	190-210	20-30
	Plaque de cuisson en émail + lèchefrite*	1+3	:	180-200	30-40

* Lors de la cuisson sur deux niveaux, placez systématiquement la lèchefrite sur le niveau supérieur.

Conseils pour la pâtisserie

Vous voulez utiliser votre propre recette. Basez-vous sur les tableaux qui se rapprochent le plus de votre recette.

Vérifiez si votre cake est complètement cuit.	A l'aide d'un bâtonnet en bois, piquez le sommet du gâteau environ 10 minutes avant la fin du temps de cuisson indiqué dans la recette. Le gâteau est cuit si la pâte n'adhère plus au bâtonnet.
Le gâteau s'affaisse.	La fois suivante, veillez à ce que la pâte soit moins liquide ou bien réduisez la température du four de 10 degrés. Respectez les temps de malaxage indiqués dans la recette.
Le gâteau a monté davantage au centre que sur les bords.	Ne graissez pas le tour du moule. Après la cuisson, détachez soigneusement le gâteau à l'aide d'un couteau.
Le dessus du gâteau est trop cuit.	Enfournez-le jusqu'au fond, choisissez une température plus basse et faites cuire le gâteau un peu plus longtemps.
Le gâteau est trop sec.	A l'aide d'un cure-dent, faites plusieurs petits trous dans le gâteau cuit. Arrosez de jus de fruit ou de liquide légèrement alcoolisé. Au gâteau suivant, augmentez la température de 10 degrés et réduisez le temps de cuisson.
Le pain ou le gâteau (gâteau au fromage blanc par ex.) a un bel aspect mais l'intérieur est pâteux (filets d'eau à l'intérieur).	Pour le gâteau suivant, veillez à ce que la pâte soit moins liquide. Augmentez le temps de cuisson et réduisez la température. En cas de gâteau avec une garniture fondante, faites d'abord précuire le fond. Saupoudrez-le de poudre d'amandes ou de chapelure et mettez ensuite la garniture. Respectez la recette et les temps de cuisson.
Les pâtisseries ne sont pas uniformément dorées.	Baissez la température, la cuisson sera alors plus uniforme. Faites cuire les pâtisseries délicates sur un seul niveau avec la convection naturelle %. Le papier cuisson dépassant de la plaque peut également gêner la circulation de l'air. Découpez toujours le papier aux dimensions de la plaque.
Le dessous de la tarte aux fruits est trop clair.	La fois suivante, enfournez le gâteau un niveau plus bas.
Le jus des fruits a coulé.	La fois suivante, utilisez la lèchefrite à bords hauts (s'il y en a).
Les petites pâtisseries en pâte levée collent ensemble pendant la cuisson.	Disposez les pièces de pâtisserie sur la plaque en respectant un espace d'env. 2 cm autour de chaque pièce. Il y aura ainsi suffisamment de place pour que les pièces de pâtisserie puissent gonfler et dorer tout autour.
Vous avez fait cuire des pâtisseries sur plusieurs niveaux. Les pâtisseries placées sur la plaque supérieure sont plus cuites que celles placées sur la plaque inférieure.	Pour la cuisson sur plusieurs niveaux, utilisez toujours la Chaleur tournante 3D. La cuisson des préparations sur des plaques enfournées en même temps ne sera pas forcément terminée au même moment.
La cuisson de gâteaux aux fruits juteux produit de la condensation.	La cuisson peut générer de la vapeur d'eau. Elle s'échappe au-dessus de la porte. Cette vapeur peut se condenser sur le bandeau de commande ou sur les façades des meubles situés à proximité et se mettre à goutter. C'est là une propriété physique normale.

Viande, volaille, poisson

Récipient

Vous pouvez utiliser tout récipient résistant à la chaleur. La lèchefrite convient également très bien pour de gros rôtis.

Des récipients en verre sont les plus appropriés. Veillez à ce que le couvercle soit adapté à la cocotte et ferme bien.

Si vous utilisez des cocottes émaillées, ajoutez un peu plus de liquide.

En cas de cocottes en inox, la viande sera moins dorée et peut être un peu moins cuite. Allongez les temps de cuisson.

Indications dans les tableaux :

Récipient sans couvercle = ouvert

Récipient avec couvercle = fermé

Placez toujours le plat au centre de la grille.

Poser le récipient en verre chaud sur un support sec. Si la surface est humide ou froide, le verre peut se casser.

Rôtissage

Ajoutez un peu de liquide à une viande maigre. Le fond du récipient doit être recouvert d'env. ½ cm de liquide.

Pour du rôti à braiser, ajoutez suffisamment de liquide. Le fond du récipient doit être recouvert d'env. 1 - 2 cm de liquide.

La quantité de liquide dépend du type de viande et du matériau du récipient. Si vous préparez de la viande dans une cocotte émaillée, il faut ajouter un peu plus de liquide que dans un récipient en verre.

Les cocottes en inox ne conviennent que sous réserve. La viande cuit plus lentement et dore moins. Réglez une température plus élevée et/ou un temps de cuisson plus long.

Instructions pour la cuisson au grill

La fonction grill doit systématiquement être utilisée avec le four fermé.

Préchauffez le grill pendant environ 3 minutes, avant de placer les aliments sur la grille.

Placez les aliments directement sur la grille. En cas d'aliment unique, placez-le au centre de la grille afin d'obtenir une cuisson optimale. Introduisez par ailleurs la lèchefrite au niveau 1. Cela permet ainsi de récupérer le jus de viande et de moins salir le four.

La plaque ou la lèchefrite ne doit pas être placée sur le niveau 4. Elles peuvent se déformer sous l'effet de températures élevées et être endommagées lors du retrait du compartiment de cuisson.

Dans la mesure du possible, sélectionnez des aliments de même taille. Ce faisant, ils seront dorés de manière uniforme, tout en restant juteux à souhait. Salez les steaks seulement après leur cuisson au grill.

Retournez les aliments après Z la durée indiquée.

La résistance du grill alterne en permanence les phases de fonctionnement et d'arrêt. Il s'agit d'un phénomène normal. La fréquence de mise en marche et d'arrêt dépend du réglage de la fonction grill.

Viande

Retournez les pièces de viande à mi-cuisson.

Une fois le rôti cuit, laissez-le reposer 10 minutes de plus dans le four éteint et fermé. Cela permet au jus de mieux se répartir dans la viande.

Après la cuisson d'un rosbif, enveloppez-le dans une feuille d'aluminium et laissez-le reposer 10 minutes dans le four.

En cas de rôti de porc avec couenne, entaillez la couenne en petits triangles et posez le rôti avec la couenne au contact du récipient.

Plat	Poids	Accessoires et récipients	Hauteur	Mode de cuisson	Température en °C, position grill	Durée en minutes
Viande						
Rosbif, à point	1,0 kg chacune	ouvert	1	4	240-250	40
Rosbif, médium	1,0 kg chacune	ouvert	1	4	230-240	40
Gigot d'agneau	1,5 kg	ouvert	1	4	160-180	80
Rôti au tournebroche	1,5 kg	ouvert	1	4	190-210	120
Rôti de porc roulé	2,0 kg	ouvert	1	4	170-190	170
Volaille						
Poulet	1,0 kg	ouvert	2	4	200-220	75-85
Canard	1,7 kg	ouvert	2	4	170-190	80-100
Poisson						
Poisson, entier, grillé	300 g	Grille + lèchefrite	3+1	(2	20-25
Gratin						
Gratin de pommes de terre*		Plat à gratin	2	4	150-170	50-60
Toasts						
12 pièces, gratinés		Grille + lèchefrite	4+1	(3	6-8

* Le soufflé ne doit pas être plus haut que 2 cm.

Conseils pour les rôtis et grillades

Le tableau ne contient pas de valeur pour le poids du rôti.	Choisissez les valeurs qui correspondent au poids immédiatement inférieur et allongez la durée de cuisson.
Vous voulez savoir si le rôti est cuit.	Utilisez un thermomètre pour viande (en vente dans le commerce) ou bien faites le « test de la cuillère ». Appuyez sur le rôti avec une cuillère. Si vous sentez une résistance, le rôti est cuit. Si la cuillère s'enfonce, allongez le temps de cuisson.
Le rôti est trop cuit et l'extérieur est brûlé par endroits.	Vérifiez le niveau d'enfournement ainsi que la température.
Le rôti a un bel aspect mais la sauce est brûlée.	La fois suivante, choisissez un plat à rôti plus petit ou ajoutez plus de liquide.
Le rôti a un bel aspect, mais la sauce est trop claire et insipide.	La fois suivante, choisissez un plat à rôti plus grand et ajoutez moins de liquide.
L'arrosage du rôti produit un dégagement de vapeur.	C'est un phénomène physique normal. Une grande partie de la vapeur s'échappe par l'orifice de sortie de vapeur. Elle peut se condenser sur le bandeau de commande plus froid ou sur les façades des meubles voisins et se mettre à goutter.

Cuisson d'un menu

Avec la air pulsé, vous pouvez faire cuire un menu complet dans le four. La chaleur produite par le four est mieux utilisée.

Avec la chaleur tournante, les mets ne se communiquent pas d'odeur ni de goût.

Placez le récipient à chaque fois sur une grille.

Menu	Récipient	Niveau	Mode de cuisson	Température en °C	Durée en minutes
Menu 1					
Gigot d'agneau, sans os, roulé, 1,3 kg, médium et pommes de terre au four	Vaisselle sur la grille	1	:	180	80
Tarte	Moule sur la grille	3			
Menu 2					
Gigot d'agneau, sans os, roulé, 1,3 kg, médium*	Vaisselle sur la grille	1	:	180	80
Gratin de pommes de terre	Moule sur la grille	3			

* 20 minutes avant la fin de cuisson, vous pouvez en répartir des tomates autour du gigot d'agneau.

Plats cuisinés

Respectez les indications du fabricant figurant sur l'emballage.

Si vous recouvrez l'accessoire de papier cuisson, veillez à ce que le papier cuisson soit approprié pour ces températures. Adaptez la taille du papier cuisson aux mets.

Le résultat de cuisson dépend beaucoup de l'aliment. Le produit cru peut déjà présenter des pré-brunissages et des inégalités.

Plat cuisiné	Accessoires	Niveau	Mode de cuisson	Affichage de la température en °C	Durée, minutes
Strudel aux fruits	La lèchefrite	3	:	190-210	45-55
Pommes frites	La lèchefrite	3	%	210-230	25-30
Pizza	Grille	2	%	200-220	15-20
Pizza baguette	Grille	2	4	190-210	15-20

Remarque

La cuisson des plats surgelés peut provoquer une déformation de la lèchefrite. Cela provient des grandes différences de température auxquelles l'accessoire est soumis. Cette déformation disparaît déjà pendant le processus de cuisson.

Mets spéciaux

Avec des températures basses et le mode chaleur tournante 3D : vous réussirez alors aussi bien du yaourt crémeux qu'une pâte légère à la levure du boulanger.

Enlevez d'abord du compartiment de cuisson les accessoires, les grilles supports ou les rails télescopiques.

Préparer du yaourt

1. Porter 1 litre de lait (3,5 % de m.g) à ébullition et laisser refroidir à 40 °C.
2. Délayer 150 g de yaourt (à la température du réfrigérateur) dans le lait.

3. En remplir des tasses ou des petits pots Twist-Off, couvrir de film alimentaire
4. Préchauffer le compartiment de cuisson comme indiqué.
5. Placer ensuite les tasses ou bien les pots sur le fond du compartiment de cuisson et préparer comme indiqué.

Laisser lever de la pâte à la levure du boulanger

1. Préparer la pâte à la levure du boulanger comme d'habitude, la placer dans un récipient en céramique résistant à la chaleur et couvrir.
2. Préchauffer le compartiment de cuisson comme indiqué.
3. Eteindre le four et placer la pâte dans le compartiment de cuisson pour la laisser lever.

Plat	Récipient	Mode de cuisson	Température	Durée
Yaourt	Tasses ou pots Twist-Off	Placer sur le fond du compartiment de cuisson	Préchauffer à 50 °C 50 °C	5 min. 8 h
Laisser lever de la pâte à la levure de boulanger	Récipient résistant à la chaleur	Placer sur le fond du compartiment de cuisson	Préchauffer à 50 °C Eteindre l'appareil et mettre la pâte à la levure dans le compartiment de cuisson	5-10 min. 20-30 min.

Décongélation

Les délais de décongélation dépendent du type et de la quantité de l'aliment concerné.

Veillez respecter les consignes du fabricant figurant sur l'emballage.

Retirez les aliments de l'emballage et placez-les dans un plat approprié que vous posez sur la grille.

Veillez placer les volailles côté blanc dans l'assiette.

Produit surgelé

Produit surgelé	Accessoires	Niveau	Mode de cuisson	Température
Par ex. tartes à la crème fraîche, tartes à la crème au beurre, tartes recouvertes d'un glaçage au chocolat ou au sucre, fruits, poulet, saucisses et viande, pain, petits pains, gâteaux et autres pâtisseries	Grille	2	@	Le sélecteur de température demeure sur la position d'arrêt.

Déshydratation

Le mode Chaleur tournante 3D : est idéale pour la déshydratation.

Sélectionnez uniquement des fruits et légumes de qualité irréprochable puis lavez-les soigneusement.

Laissez-les bien égoutter et essuyez-les.

Recouvrez la lèchefrite et la grille de papier cuisson ou sulfurisé.

Retournez plusieurs fois les fruits ou légumes très juteux.

Une fois le processus de séchage terminé, détachez immédiatement du papier les aliments déshydratés.

Fruits et herbes	Accessoire	Niveau	Mode de cuisson	Température	Durée
600 g de tranches de pommes	Lèchefrite + grille	3+1	:	80 °C	env. 5 h
800 g de poires en quartier	Lèchefrite + grille	3+1	:	80 °C	env. 8 h
1,5 kg de quetsches ou de prunes	Lèchefrite + grille	3+1	:	80 °C	env. 8-10 h
200 g d'herbes aromatiques, nettoyées	Lèchefrite + grille	3+1	:	80 °C	env. 1½ h

Mise en conserve

Pour la mise en conserves, les bocaux et les joints en caoutchouc doivent être propres et en bon état. Utilisez si possible des bocaux de même taille. Les valeurs indiquées dans les tableaux s'entendent pour des bocaux ronds d'un litre.

Attention !

N'utilisez pas de bocaux plus grands ou plus hauts. Leurs couvercles risqueraient d'éclater.

Utilisez uniquement des fruits et légumes de première qualité. Lavez-les soigneusement.

Les durées mentionnées dans les tableaux sont indicatives. Elle peuvent être influencées par la température ambiante, le nombre de bocaux, la quantité et la chaleur du contenu des bocaux. Avant de changer le réglage ou d'éteindre, vérifiez si des bulles montent bien dans les bocaux.

Préparation

1. Remplir les bocaux, mais pas trop.
2. Essuyer les bords des bocaux, ils doivent être propres.
3. Poser un joint en caoutchouc humide et un couvercle sur chaque bocal.

Fruits en bocaux d'un litre	Dès l'ébullition	Chaleur résiduelle
Pommes, groseilles, fraises	éteindre	env. 25 minutes
Cerises, abricots, pêches, groseilles à maquereau	éteindre	env. 30 minutes
Compote de pommes, poires, prunes	éteindre	env. 35 minutes

Légumes

Dès que des bulles montent dans les bocaux, ramener la température à 120 - 140 °C. Selon le type de légume env. 35 à

70 minutes. Après ce temps, éteignez ensuite le four et utilisez la chaleur rémanente.

Légumes au bouillon froid dans des bocaux d'un litre	Dès l'ébullition	Chaleur résiduelle
Cornichons	-	env. 35 minutes
Betterave rouge	env. 35 minutes	env. 30 minutes
Choux de Bruxelles	env. 45 minutes	env. 30 minutes
Haricots verts, chou-rave, chou rouge	env. 60 minutes	env. 30 minutes
Petits pois	env. 70 minutes	env. 30 minutes

Sortir les bocaux

Après la mise en conserves, sortez les bocaux du compartiment de cuisson.

Attention !

Ne posez pas les bocaux chauds sur une surface froide ou humide. Ils risquent d'éclater.

L'acrylamide dans certains aliments

L'acrylamide se forme avant tout en cas de produits céréaliers et de pommes de terre cuits à haute température, tels que

chips, frites, toast, petits pains, pain ou pâtisseries fines (biscuits, pain d'épices, speculoos).

Conseils pour la préparation de mets avec une faible formation d'acrylamide

En général	<ul style="list-style-type: none">■ Réduire les temps de cuisson à un minimum.■ Faire uniquement dorer les aliments, ne pas les faire trop brunir.■ Un aliment gros et épais contient moins d'acrylamide.
Cuisson de pâtisseries	En mode Convection naturelle, max. 200 °C. En mode Chaleur tournante 3D ou Chaleur tournante, max. 180 °C.
Petits gâteaux secs	En mode Convection naturelle, max. 190 °C. En mode Chaleur tournante 3D ou Chaleur tournante, max. 170 °C. Des oeufs ou des jaunes d'oeuf réduisent la formation d'acrylamide.
Frites au four	Les répartir uniformément et en une couche sur la plaque. Faire cuire au moins 400 g par plaque, afin que les frites ne se dessèchent pas

Plats tests

Ces tableaux ont été conçus pour des laboratoires d'essai, afin de leur permettre de contrôler et tester plus facilement les différents appareils.

Selon EN 50304/EN 60350 (2009) ou bien IEC 60350.

Cuisson de gâteaux

Cuisson sur 2 niveaux :

Insérez toujours la lèchefrite au-dessus de la plaque de cuisson.

Petits gâteaux secs (par ex., Tulumba Tatlisi turc) :

Les plats enfournés ensemble ne doivent pas tous être prêts au même moment.

Tarte au pompes couverte, niveau 1 :

Changez la position du moule démontable foncé, placez-le en diagonal.

Tarte au pompes couverte, niveau 2 :

Changez la position du moule démontable foncé.

Gâteaux dans moules démontables en métal :

Cuisson traditionnelle % au niveau 1. Utilisez la lèchefrite à la place de la grille et placez-y le moule démontable.

Plat cuisiné	Accessoires et plats	Niveau	Mode de cuisson	Affichage de la température en °C	Durée, minutes
Petits gâteaux secs	La lèchefrite	3	%	150-170	20-30
	Plaque de cuisson en émail + lèchefrite**	1+3	:	140-160	35-45
Mini cakes	La lèchefrite	3	%	150-170	25-35
Mini cakes, préchauffage	Plaque de cuisson en émail + lèchefrite**	1+3	:	140-160	30-40
Gâteaux à l'eau	Moule démontable	2	%	160-180	30-40
Tarte aux pommes couverte	Lèchefrite + 2 moules démontables Ø 20 cm***	1	%	190-210	70-80
	2 grilles* + 2 moules démontables Ø 20 cm***	1+3	:	170-190	65-75

* Vous pouvez vous procurer des grilles supplémentaires auprès du service après-vente ou chez un revendeur spécialisé.

** Lors de la cuisson sur deux niveaux, placez systématiquement la lèchefrite sur le niveau supérieur.

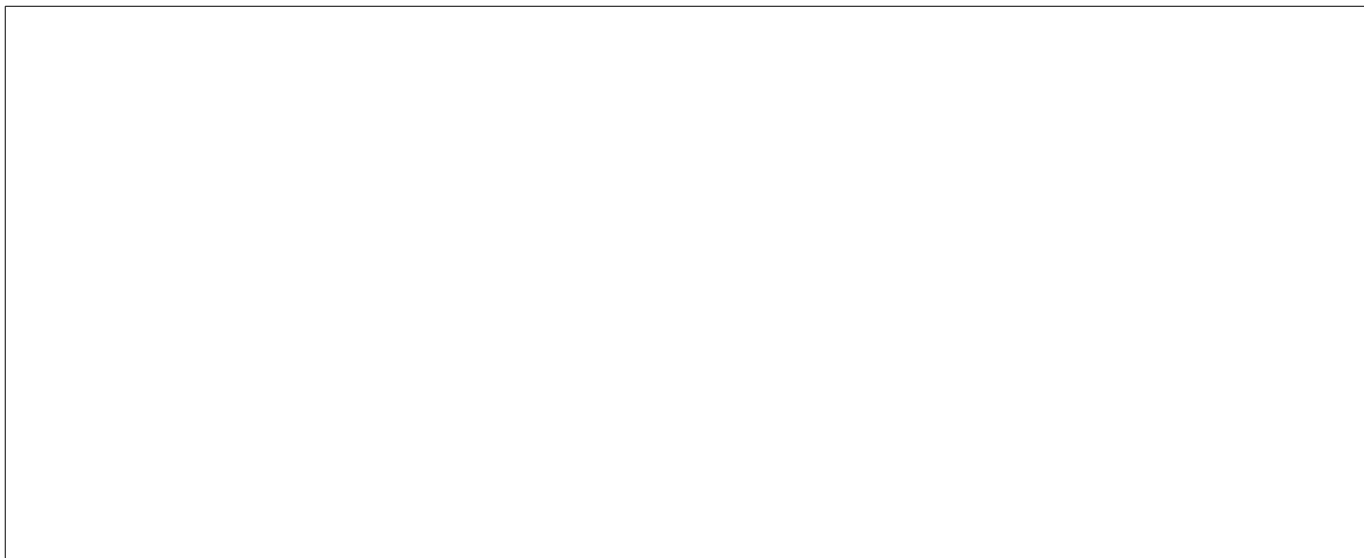
**** Placez les moules à gâteau en diagonale sur l'accessoire.

Grillades

Si vous placez les aliments directement sur la grille, en plus la lèchefrite au niveau 1. Elle récupère le liquide et le four restera plus propre.

Plat cuisiné	Accessoires et plats	Niveau	Mode de cuisson	Niveau de grille	Durée, minutes
Pain grillé Préchauffez 10min.	Grille	4	(3	½-2
Beefburger, 12 pièces* sans préchauffage	Grille + lèchefrite	4+1	(3	25-30

* Retournez après Z du temps de cuisson

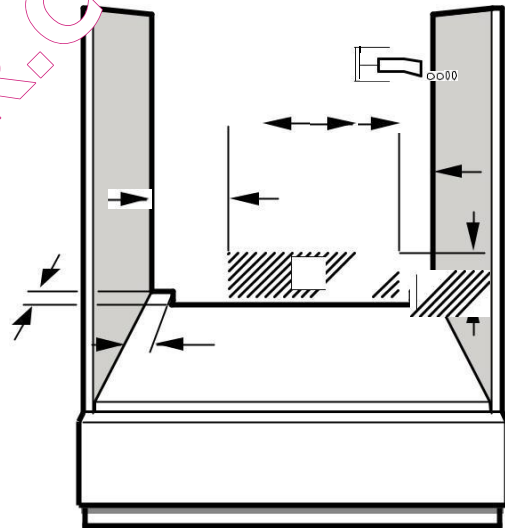
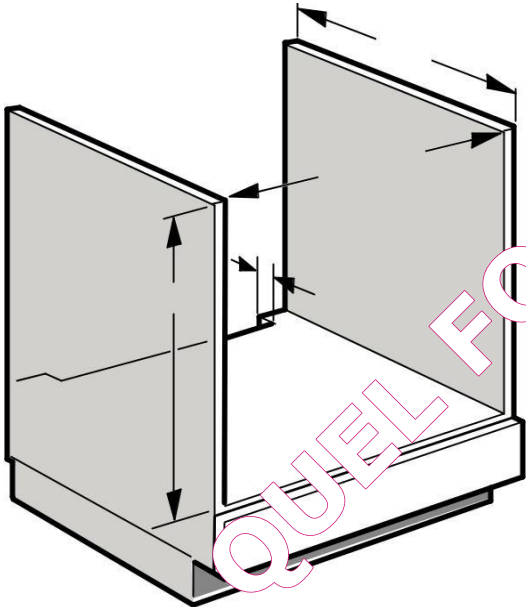
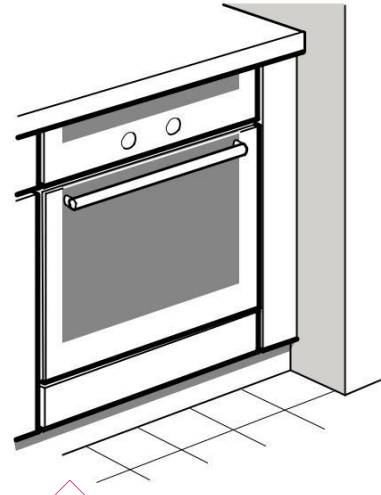
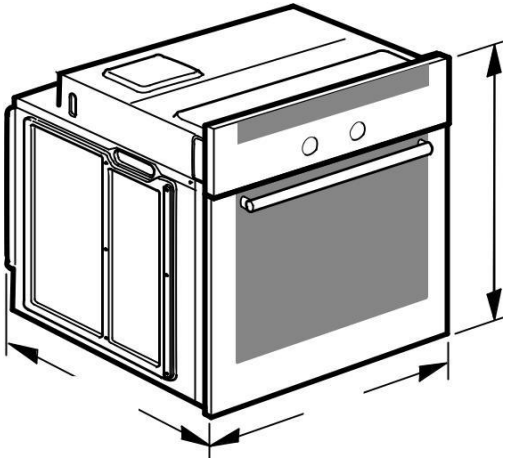


QUEL FOUR.COM

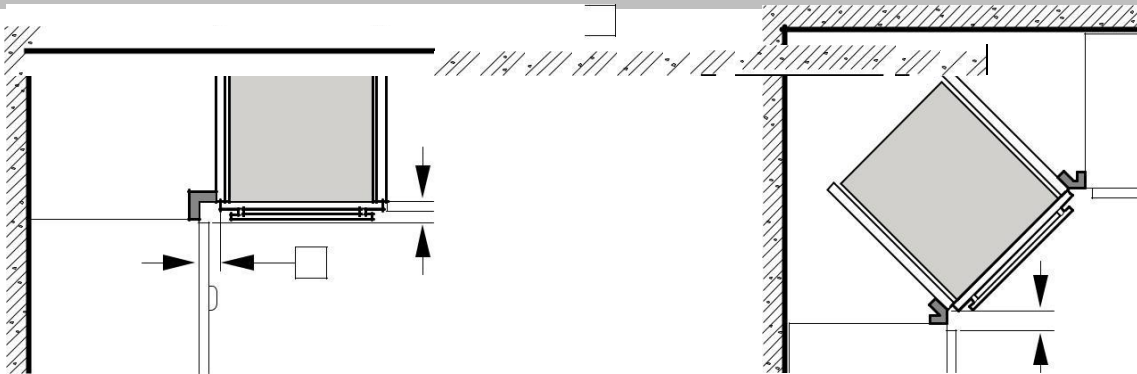
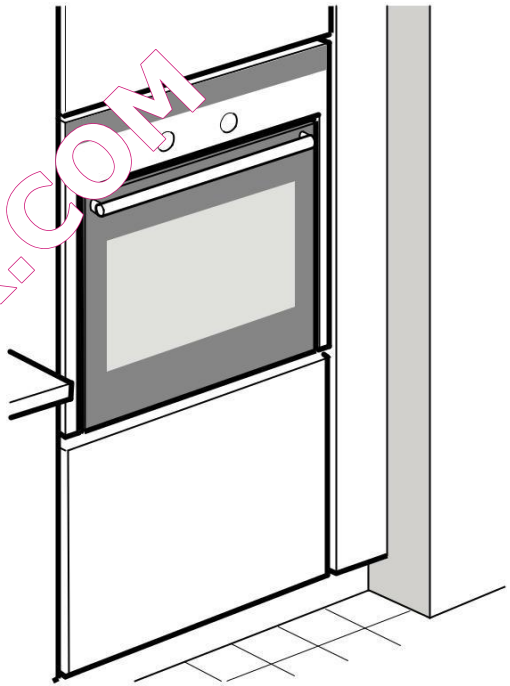
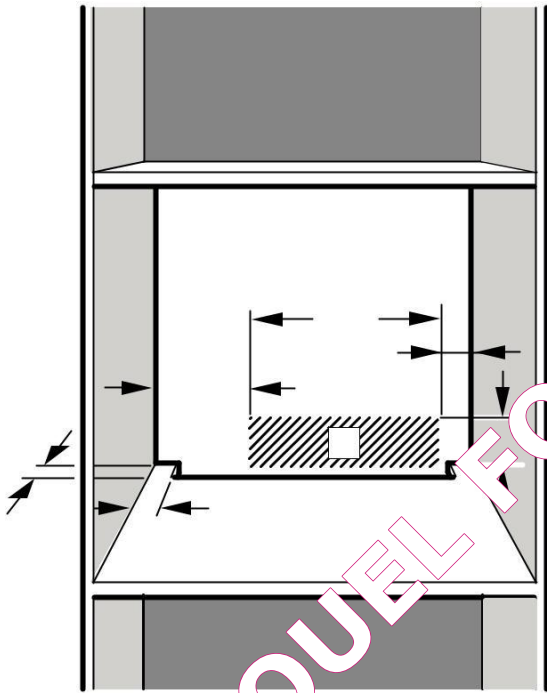
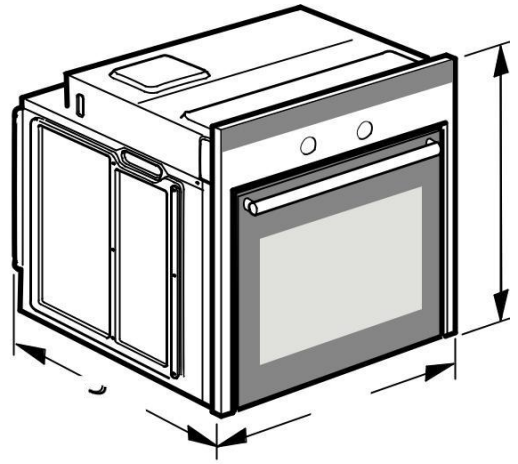
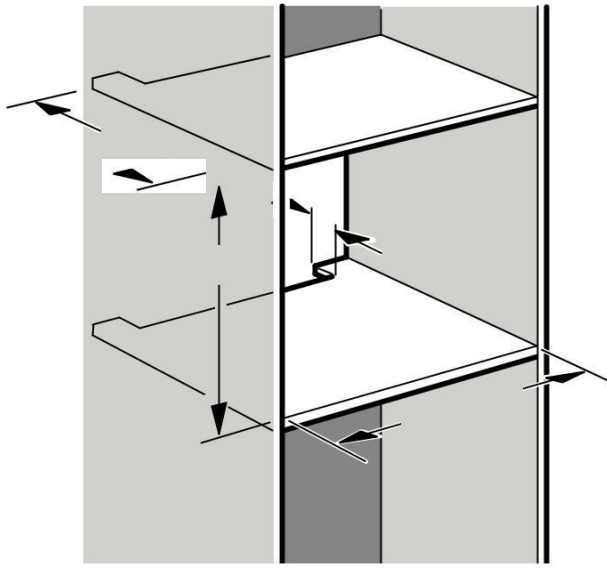
Robert Bosch Hausgeräte GmbH
Carl-Wery-Straße 34
81739 München
Germany
www.bosch-home.com

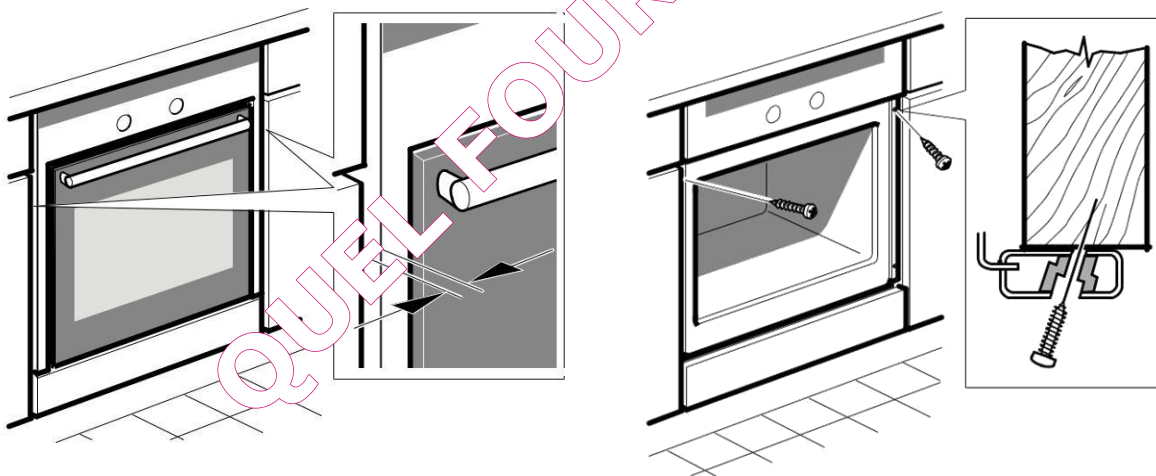
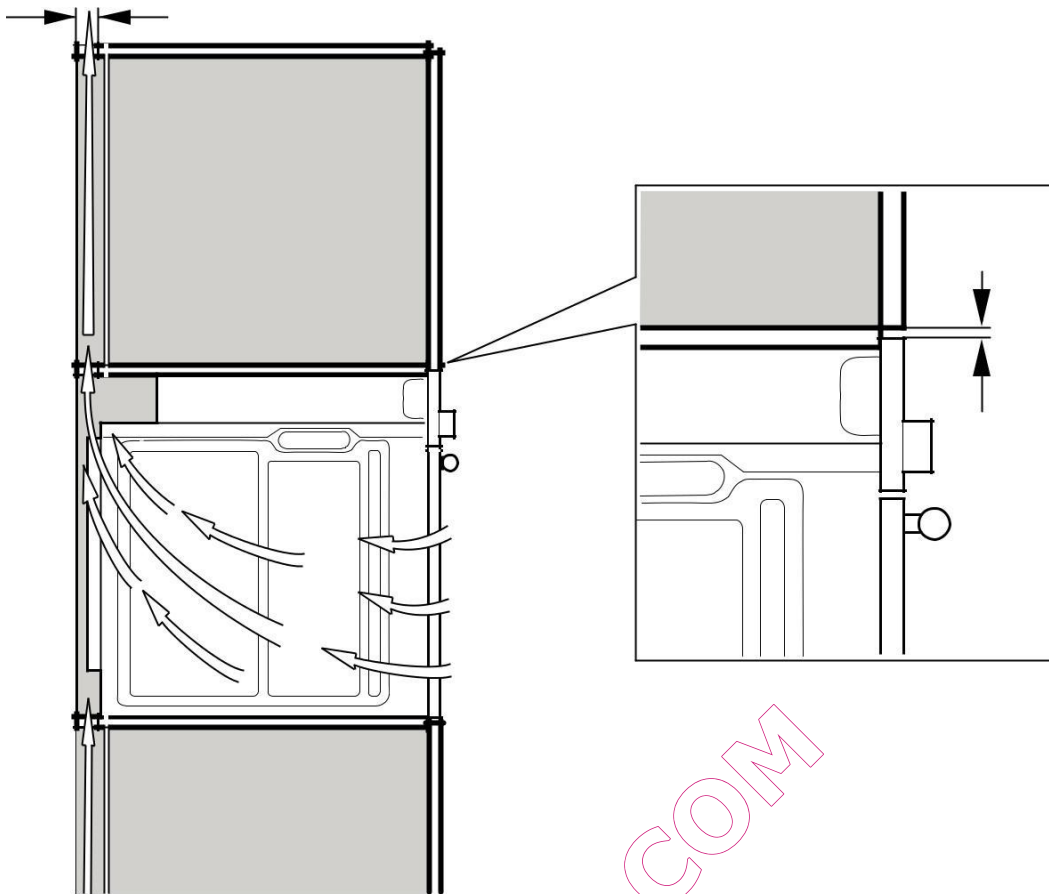
9000949939
9000949939

02
161293



QUEL FOUR.COM





fr

Recommandations importantes

Si l'appareil est encastré sous une table de cuisson, respectez la notice de montage de la table de cuisson.

Ne pas utiliser la poignée de la porte pour transporter ou encastrer l'appareil.

Avant d'encaster l'appareil, vérifier s'il présente des avaries. L'appareil doit être mis hors tension pour tous les travaux de montage.

Préparation du meuble - fig. 1

- Uniquement une installation effectuée selon cette notice de montage garantit une utilisation en toute sécurité. En cas de dommages résultant d'une installation incorrecte, l'installateur est responsable.
- Les meubles d'encastrement doivent résister à des températures jusqu'à 90 °C, les façades des meubles attenants à des températures jusqu'à 70 °C.
- Effectuer tous les travaux de découpe sur le meuble et sur le plan de travail avant d'encaster les appareils. Enlever les copeaux, le fonctionnement des composants électriques peut être compromis.

- Attention lors de l'encastrement! Des éléments accessibles pendant le montage peuvent posséder des arêtes vives. Porter des gants de protection pour éviter des coupures
- La prise de raccordement de l'appareil doit se situer dans la zone de la surface **B** ou à l'extérieur de la zone d'encastrement.
- Une fente d'aération de 5mm est nécessaire entre l'appareil et les façades des meubles attenants.
- Les meubles non fixés doivent être vissés au mur avec une équerre usuelle du commerce **C**.

Appareil sous le plan de travail - fig. 1

Le faux-plancher de la niche nécessite une découpe pour l'aération.

Fixer le plan de travail sur le meuble d'encastrement.

Si le four encastrable est encastré sous une table de cuisson, respecter la notice de montage de la table de cuisson.

Appareil dans une armoire - fig. 2+4

L'appareil peut également être encastré dans une armoire.

Pour l'aération du four, les faux-planchers doivent présenter une fente d'env. 20 mm vers le mur d'adossement.

Encastrer l'appareil à une telle hauteur que les plaques à pâtisserie pourront être retirées sans problème.

Encastrement angulaire - fig. 3

En cas d'encastrement angulaire, respecter les dimensions **D**.

La cote **E** est fonction de l'épaisseur de la façade du meuble et de la poignée.

Brancher l'appareil sur le secteur

- Avant d'utiliser l'appareil pour la première fois, assurez-vous que la ligne électrique domestique dispose d'un conducteur de protection répondant aux prescriptions de sécurité. Le raccordement de l'appareil doit uniquement être effectué par un électricien qualifié et doit répondre aux dispositions légales et administratives ainsi qu'aux dispositions de l'exploitant du réseau local.

L'absence d'un conducteur de protection ou une installation incorrecte peut dans certains cas conduire à des dégâts matériels ou des blessures graves (mort ou blessures par choc électrique). Le fabricant décline toute responsabilité pour des dommages corporels ou sur l'appareil résultant d'un branchement électrique incorrect ou inapproprié.

- Pour tous les travaux de montage, l'appareil doit être hors tension.
- L'appareil répond à la classe de protection I et doit uniquement être branché sur une prise secteur avec terre.
- Le cordon d'alimentation secteur doit être au minimum du type H05 V V-F 3G 1,5 mm². Le conducteur de protection jaune-vert doit être raccordé en premier et être un peu plus long du côté appareil que les deux autres fils.
- Un dispositif de coupure omnipolaire avec un écartement des contacts d'au moins 3 mm doit être présent, conformément aux prescriptions de sécurité. Un dispositif de coupure n'est pas nécessaire en cas de raccordement par une prise avec terre facilement accessible à tout moment.
- La protection contre le contact accidentel doit être garantie pendant le montage.
- Déterminez les phases et le conducteur neutre dans la prise de raccordement. L'appareil risque d'être endommagé en cas de raccordement incorrect.
- Le four doit être raccordé conformément aux données figurant sur la plaque signalétique.
- Pour le raccordement, déposez l'appareil dans le meuble d'encastrement. Le câble de raccordement doit être suffisamment long. Attention ! Veillez, pendant le montage, à ne pas coincer le câble secteur et à ce qu'il n'entre pas en contact avec des pièces chaudes de l'appareil.
- Tous les travaux sur l'appareil, y compris le remplacement du câblage, doivent uniquement être effectués par les techniciens du service après-vente.

GB et Australie uniquement

Ne pas raccorder avec une fiche 13 A ou protéger par un fusible 13 A.

Suède, Finlande et Norvège uniquement

L'appareil peut aussi être raccordé au moyen de la fiche jointe dotée du système de sécurité. Celle-ci doit être accessible après l'encastrement. Si cela n'est pas le cas, réutiliser côté secteur un sectionneur omnipolaire avec un interstice d'ouverture de contact d'au moins 3 mm.

Vissage du four au meuble d'encastrement - fig. 5

- Poussez l'appareil complètement dans le meuble d'encastrement. Le câble secteur ne doit pas être passé par-dessus des arêtes coupantes ou au-dessous du four, ne doit pas être coincé, plié ou écrasé ni entrer en contact avec des pièces chaudes de l'appareil.
- Centrer le four dans le meuble d'encastrement et le visser à l'aide des vis jointes (4x25).
- Si le meuble d'encastrement correspond aux dimensions indiquées par nos soins, une fente d'aération doit rester au dessus du four. Cette fente ne doit jamais être recouverte, afin de garantir une ventilation suffisante.
- Une distance de sécurité d'au moins 5 mm est nécessaire entre l'appareil et les murs et meubles de cuisine attenants.

Dépose

Mettre l'appareil hors tension. Desserrer les vis de fixation. Soulever légèrement l'appareil et le retirer complètement.