

Register your new Bosch now:
www.bosch-home.com/welcome



**Four encastrable
HBG675B.1F**



BOSCH

[fr] Notice d'utilisation

Table des matières

8 Utilisation conforme	4	Q Réglages de base	19
(Précautions de sécurité importantes	5	Modifier les réglages de base	19
Généralités	5	Liste des réglages de base	19
Ampoule halogène	6	Coupure de courant	19
Fonction de nettoyage	6	Modifier l'heure	19
] Causes de dommages	7	F Réglage fonctionnement continu	20
Généralités	7	Démarrer le réglage Sabbath	20
7 Protection de l'environnement	7	D Nettoyants	20
Économie d'énergie	7	Nettoyants appropriés	20
Élimination écologique	7	Maintenir l'appareil propre	21
* Présentation de l'appareil	8	. Fonction nettoyage	22
Bandeau de commande	8	Avant la fonction de nettoyage	22
Éléments de commande	8	Régler la fonction de nettoyage	22
Écran	9	Après la fonction de nettoyage	23
Modes de fonctionnement	9	P Supports	23
Modes de cuisson	10	Démontez et accrochez les supports	23
Autres informations	10	Q Porte de l'appareil	24
Fonctions du compartiment de cuisson	11	Débrancher et accrocher la porte de l'appareil	24
_ Accessoires	11	Lever le recouvrement de la porte	25
Accessoires fournis	11	Dépose et pose des vitres de la porte	25
Introduction de l'accessoire	11	3 Anomalies, que faire ?	27
Accessoires en option	11	Remédier soi-même aux dérangements	27
K Avant la première utilisation	13	Durée de fonctionnement maximale	27
Première mise en service	13	Changer l'ampoule au plafond dans le	
Nettoyer le compartiment de cuisson et les accessoires	13	compartiment de cuisson	28
1 Utilisation de l'appareil	14	Couvercle en verre	28
Allumer et éteindre l'appareil	14	4 Service après-vente	28
Démarrer le fonctionnement	14	Numéro E et numéro FD	28
Réglage d'un mode de fonctionnement	15	P Plats	29
Réglage du mode de cuisson et de la température	15	Remarques concernant les programmes	29
Chauffage rapide	16	Régler un plat avec l'AutoPilot	29
O Fonctions temps	16		
Réglage de la durée	16		
Réglage de la fin	17		
Réglage du minuteur	18		
A Sécurité-enfants	18		
Activation et désactivation	18		

J Testés pour vous dans notre laboratoire. 30

Moules en silicone	30
Gâteaux et petites pâtisseries	30
Pain et petits pains	33
Pizzas, quiches et gâteaux salés	34
Gratins et soufflés	36
Volaille	37
Viande	39
Poisson	41
Légumes et garnitures	42
Yaourt.	43
Économies d'énergie avec les modes de cuisson éco	44
L'acrylamide dans l'alimentation	45
Cuisson basse température	45
Déshydratation	47
Mise en conserve	47
Laisser lever la pâte	48
Décongélation	49
Maintien au chaud	49
Plats d'essai	50

Vous trouverez des informations supplémentaires concernant les produits, accessoires, pièces de rechange et services sur Internet sous : **www.bosch-home.com** et la boutique en ligne : **www.bosch-eshop.com**

8 Utilisation conforme

Lire attentivement ce manuel. Ce n'est qu'alors que vous pourrez utiliser votre appareil correctement et en toute sécurité. Conserver la notice d'utilisation et de montage pour un usage ultérieur ou pour le propriétaire suivant. Cet appareil est conçu pour être encastré uniquement. Respecter la notice spéciale de montage.

Contrôler l'état de l'appareil après l'avoir déballé. Ne pas le raccorder s'il présente des avaries de transport.

Seul un expert agréé peut raccorder l'appareil sans fiche. La garantie ne couvre pas les dommages résultant d'un mauvais raccordement.

Cet appareil est conçu uniquement pour un usage ménager privé et un environnement domestique. Utiliser l'appareil uniquement pour préparer des aliments et des boissons. Surveiller l'appareil lorsqu'il fonctionne. Utiliser l'appareil uniquement dans des pièces sèches.

Cet appareil peut être utilisé par des enfants de 8 ans ou plus et par des personnes dotées de capacités physiques, sensorielles ou mentales réduites ou disposant de connaissances ou d'expérience insuffisantes, sous la surveillance d'un tiers responsable de leur sécurité ou bien lorsqu'ils ont reçu des instructions liées à l'utilisation de l'appareil en toute sécurité et qu'ils ont intégré les risques qui en résultent.

Les enfants ne doivent pas jouer avec l'appareil. Le nettoyage et l'entretien effectué par l'utilisateur ne doivent pas être accomplis par des enfants, sauf s'ils sont âgés de 8 ans et plus et qu'un adulte les surveille.

Les enfants de moins de 8 ans doivent être tenus à distance de l'appareil et du cordon d'alimentation.

Assurez-vous de toujours insérer les accessoires dans le bon sens dans le compartiment de cuisson. ~ "Accessoires" à la page 11

(**Précautions de sécurité importantes**

Généralités

: Mise en garde Risque d'incendie !

- Tout objet inflammable entreposé dans le compartiment de cuisson peut s'enflammer. Ne jamais entreposer d'objets inflammables dans le compartiment de cuisson. Ne jamais ouvrir la porte de l'appareil lorsqu'il s'en dégage de la fumée. Éteindre l'appareil et débrancher la fiche secteur ou enlever le fusible dans le boîtier à fusibles.
- Il se produit un courant d'air lors de l'ouverture de la porte de l'appareil. Le papier sulfurisé peut toucher les résistances chauffantes et s'enflammer. Ne jamais poser de papier sulfurisé non attaché sur un accessoire lors du préchauffage. Toujours déposer un plat ou un moule de cuisson sur le papier sulfurisé pour le lester. Recouvrir uniquement la surface nécessaire de papier sulfurisé. Le papier sulfurisé ne doit pas dépasser des accessoires.

: Mise en garde Risque de brûlure !

- L'appareil devient très chaud. Ne jamais toucher les surfaces intérieures chaudes du compartiment de cuisson ni les résistances chauffantes. Toujours laisser l'appareil refroidir. Tenir les enfants éloignés.
- Les récipients ou les accessoires deviennent très chaud. Toujours utiliser des maniques pour retirer le récipient ou les accessoires du compartiment de cuisson.
- Les vapeurs d'alcool peuvent s'enflammer dans un compartiment de cuisson chaud. Ne jamais préparer de plats contenant de grandes quantités de boissons fortement alcoolisées. Utiliser uniquement de petites quantités de boissons fortement alcoolisées. Ouvrir la porte de l'appareil avec précaution.

: Mise en garde Risque de brûlures !

- Les éléments accessibles deviennent chauds pendant le fonctionnement. Ne jamais toucher les éléments chauds. Eloigner les enfants.

- De la vapeur chaude peut s'échapper lorsque vous ouvrez la porte de l'appareil. La vapeur n'est pas visible selon sa température. Ne pas se placer trop près de l'appareil lors de l'ouverture. Ouvrir prudemment la porte de l'appareil. Eloigner les enfants.
- La présence d'eau dans un compartiment de cuisson chaud peut générer de la vapeur d'eau chaude. Ne jamais verser d'eau dans le compartiment de cuisson chaud.

: Mise en garde Risque de blessure !

- Un verre de porte d'appareil rayé peut se fendre. Ne pas utiliser de racloir à verre, ni de produit de nettoyage agressif ou abrasif.
- Les charnières de la porte de l'appareil bougent à l'ouverture et à la fermeture de la porte et peuvent pincer. Ne jamais mettre les doigts dans la zone des charnières.

: Mise en garde Risque de choc électrique !

- Tentative de réparer vous-même l'appareil est dangereuse. Seul un technicien du service après-vente formé par nos soins est habilité à effectuer des réparations et à remplacer des câbles d'alimentation défectueux. Si l'appareil est défectueux, débrancher la fiche secteur ou enlever le fusible dans le boîtier à fusibles. Appeler le service après-vente.
- L'isolation des câbles des appareils électroménagers peut fondre au contact des pièces chaudes de l'appareil. Ne jamais mettre le câble de raccordement des appareils électroménagers en contact avec des pièces chaudes de l'appareil.
- De l'humidité qui pénètre peut occasionner un choc électrique. Ne pas utiliser de nettoyeur haute pression ou de nettoyer à vapeur.
- Un appareil défectueux peut provoquer un choc électrique. Ne jamais mettre en service un appareil défectueux. Débrancher la fiche secteur ou enlever le fusible dans le boîtier à fusibles. Appeler le service après-vente.

: Mise en garde
Danger par magnétisme !

Le bandeau de commande ou les éléments de commande contiennent des aimants permanents. Ceux-ci peuvent influencer sur des implants électroniques, par ex. stimulateurs cardiaques ou pompes à insuline. En tant que porteur d'un implant électronique, respecter une distance minimum de 10 cm du bandeau de commande.

Ampoule halogène

: Mise en garde
Risque de choc électrique !

Lors du remplacement de l'ampoule du compartiment de cuisson, les contacts du culot de l'ampoule sont sous tension. Retirer la fiche secteur ou couper le fusible dans le boîtier à fusibles avant de procéder au remplacement.

Fonction de nettoyage

: Mise en garde
Risque d'incendie !

- Le jus de cuisson, la graisse et les restes de nourriture épars peuvent s'enflammer au cours de la fonction de nettoyage. Avant chaque démarrage de la fonction de nettoyage, enlevez les grosses salissures présentes dans le compartiment de cuisson et sur les accessoires.
- L'extérieur de l'appareil devient très chaud lors de la fonction de nettoyage. Ne jamais accrocher d'objet inflammable, tel qu'un torchon à vaisselle, à proximité de la porte. Ne pas entraver la façade de l'appareil. Éloigner les enfants.

: Mise en garde
Risque de préjudice sérieux pour la santé !

L'appareil devient très chaud lors de la fonction de nettoyage. Le revêtement anti-adhérent des plaques et des moules est détruit et il se dégage des gaz toxiques. Ne jamais nettoyer les plaques et moules à revêtement anti-adhérent avec la fonction de nettoyage. Nettoyer uniquement des accessoires émaillés avec la fonction de nettoyage.

: Mise en garde
Risque de brûlures !!

- Le compartiment de cuisson devient très chaud pendant la fonction de nettoyage. Ne jamais ouvrir la porte de l'appareil ni déplacer à la main les crochets de verrouillage. Laisser l'appareil refroidir. Éloigner les enfants.
- ; L'extérieur de l'appareil devient très chaud lors de la fonction de nettoyage. Ne jamais toucher la porte de l'appareil. Laisser l'appareil refroidir. Éloigner les enfants.

Causes de dommages

Généralités

Attention !

- Accessoires, feuille, papier cuisson ou récipient sur le fond du compartiment de cuisson : Ne posez pas d'accessoires sur le fond du compartiment de cuisson. Ne recouvrez pas le fond du compartiment de cuisson d'une feuille, quel que soit le type, ni de papier cuisson. Ne placez pas de récipient sur le fond du compartiment de cuisson si vous avez réglé une température supérieure à 50 °C. Cela crée une accumulation de chaleur. Les temps de cuisson ne correspondent plus et l'émail sera endommagé.
- Feuille d'aluminium : Une feuille d'aluminium placée dans le compartiment de cuisson ne doit pas entrer en contact avec la vitre de la porte. Cela peut conduire à des décolorations définitives sur la vitre de la porte.
- Eau dans le compartiment de cuisson chaud : Ne versez jamais d'eau dans le compartiment de cuisson chaud. Cela produit de la vapeur d'eau. Le changement de température peut occasionner des dommages sur l'émail.
- Humidité dans le compartiment de cuisson : si de l'humidité subsiste longtemps dans le compartiment de cuisson, cela peut entraîner une corrosion. Laissez sécher le compartiment de cuisson après utilisation. Ne conservez pas d'aliments humides dans le compartiment de cuisson pendant une longue durée. Ne stockez pas d'aliments dans le compartiment de cuisson.
- Refroidissement avec la porte de l'appareil ouverte : lorsque vous avez utilisé l'appareil à haute température, laissez refroidir le compartiment de cuisson uniquement la porte fermée. Ne touchez rien dans la porte de l'appareil. Même si la porte est qu'en partie ouverte, les façades des meubles voisins peuvent s'endommager avec le temps. Laissez refroidir le compartiment de cuisson la porte ouverte uniquement lorsque la cuisson est terminée beaucoup d'humidité.
- Jus de fruits : Ne garnissez pas trop la plaque à pâtisserie en cas de gâteaux aux fruits très juteux. Le jus de fruits qui goutte de la plaque laisse des taches définitives. Utilisez de préférence la lèchefrite à bords hauts.
- Joint de porte fortement encrassé : si le joint est fortement encrassé, la porte de l'appareil ne ferme plus correctement lors du fonctionnement. La façade des meubles voisins peut être endommagée. Veillez à ce que le joint soit toujours propre.
- Porte de l'appareil utilisée comme surface d'assise ou support : il est interdit de grimper, de s'asseoir et de s'accrocher à la porte de l'appareil. Ne pas déposer de récipients ou des accessoires sur la porte de l'appareil.

- Introduire l'accessoire : Selon le modèle d'appareil, les accessoires peuvent rayer la vitre en fermant la porte. Introduire les accessoires toujours jusqu'en butée dans le compartiment de cuisson.
- Transporter l'appareil : Ne transportez ou ne portez pas l'appareil par la poignée de la porte. La poignée ne supportera pas le poids de l'appareil et risque de se casser.

7 Protection de l'environnement

Votre nouvel appareil est d'une très grande efficacité énergétique. Vous trouverez ici des conseils comment vous pouvez économiser encore plus d'énergie lors de l'utilisation de l'appareil et comment correctement éliminer l'appareil.

Économie d'énergie

- Préchauffez l'appareil seulement si cela est indiqué dans la notice ou dans les tableaux de la notice d'utilisation.
- Utilisez des moules de couleur foncée, laqués noirs ou émaillés. Ces types de moule absorbent bien la chaleur.
- Ouvrez le plus rarement possible la porte de l'appareil pendant le fonctionnement.
- Si vous voulez faire cuire plusieurs gâteaux, faites-les cuire les uns après les autres. Le temps de cuisson diminue au deuxième gâteau. Vous pouvez aussi placer 2 moules à cake côte à côte dans le compartiment de cuisson.
- Si les temps de cuisson sont assez longs, vous pouvez éteindre l'appareil 10 minutes avant la fin de la durée impartie puis terminez la cuisson avec la chaleur résiduelle.

Élimination écologique

Éliminez l'emballage en respectant l'environnement.



Cet appareil est marqué selon la directive européenne 2012/19/UE relative aux appareils électriques et électroniques usagés (waste electrical and electronic equipment - WEEE). La directive définit le cadre pour une reprise et une récupération des appareils usagés applicables dans les pays de la CE.

* Présentation de l'appareil

Dans ce chapitre, nous vous expliquons les affichages et les éléments de commande. De plus, vous allez découvrir les différentes fonctions de votre appareil.

Remarque : Des variations de détails ou de couleurs sont possibles selon le modèle d'appareil.

Bandeau de commande

Au bandeau de commande, vous réglez les différentes fonctions de votre appareil à l'aide de touches, de champs tactiles et d'une bague de commande. L'écran vous affiche les réglages actuels.

L'aperçu montre le bandeau de commande, l'appareil allumé, avec un mode de cuisson sélectionné.



(Touches

Les touches à gauche et à droite sur le bandeau de commande possèdent un point de pression. Appuyez sur la touche pour l'actionner.

Sur les appareils qui n'ont pas de façade en inox ces deux touches sont aussi des champs tactiles sans point de pression.

0 Champs tactiles

Sous les champs tactiles il y a des symboles. Effleurez seulement le symbole respectif pour sélectionner la fonction.

8 Bague de commande

La bague de commande est tournée de telle manière que vous pouvez la tourner à gauche ou à droite sans limitation. Appuyez légèrement sur la bague et déplacez-la avec le doigt dans le sens désiré.

@ Écran

Dans l'écran sont affichés les valeurs de réglage actuelles, les sélections possibles ou des textes d'information.

Éléments de commande

Les différents éléments de commande sont adaptés aux différentes fonctions de votre appareil. Cela vous permet de régler votre appareil facilement et directement.

Touches et champs tactiles

Vous trouverez ci-après l'explication succincte de la signification des différentes touches et des champs tactiles.

	Symbole	Signification
Touches		
ÿ	on/off	Allumer et éteindre l'appareil
I	start/stop	Démarrer et arrêter le fonctionnement ou l'annuler en appuyant longtemps (env. 3 sec.) sur la touche
Champs tactiles à l'extérieur		
t	Minuteur	Sélectionner le minuteur
D	Sécurité-enfants	Activer et désactiver la sécurité-enfants en appuyant longtemps (env. 4 sec.) sur la touche
°	Information	Appeler l'affichage d'informations Appeler les réglages de base en appuyant longtemps (env. 3 sec.)
v	Auto-nettoyage pyrolyse	Sélection du mode de fonctionnement Fonction de nettoyage
Champs tactiles à l'intérieur		
<	Chaleur tournante 4D	Sélectionner directement le mode de cuisson Chaleur tournante 4D
%	Convection naturelle	Sélection directe du mode de cuisson Convection naturelle
!	Modes de cuisson	Sélectionner le mode de fonctionnement Modes de cuisson
}	Température	Sélectionner la température pour le compartiment de cuisson
%	AutoPilot	Sélection du mode de fonctionnement Plats avec programmes de cuisson
a	Poids	Sélection du poids lors du mode de fonctionnement Plats

s	Fonctions de temps	Sélectionner des fonctions de temps
F	Chauffage rapide	Démarrer ou annuler le chauffage rapide pour le compartiment de cuisson

Le champ tactile dont la valeur peut être modifiée dans l'écran ou est affichée à l'avant-plan, est allumé en rouge.

Bague de commande

Avec la bague de commande, vous modifiez les valeurs de réglage qui sont affichées dans l'écran.

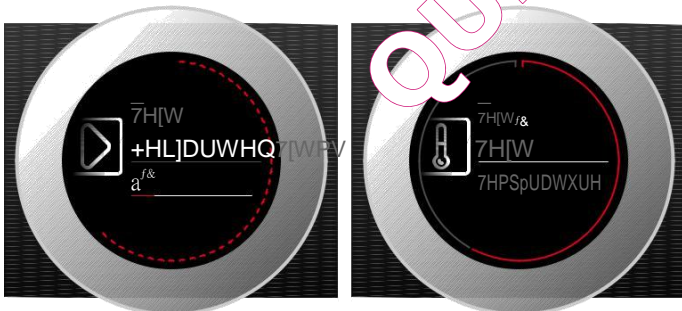
Lors de la plupart des listes de sélection, par ex. de la température, vous devez ramener la bague de commande en arrière lorsque la valeur minimale ou maximale est atteinte. Lors des modes de cuisson par exemple, le premier point réapparaît après le dernier.

Écran

L'écran est structuré de telle manière que vous puissiez lire les indications d'un coup d'oeil, de manière appropriée à chaque situation.

La valeur que vous pouvez actuellement régler, est focalisée. Elle apparaît en caractères blancs avec en dessous une ligne blanche. La valeur à l'arrière-plan est représentée en gris.

Focus	La valeur dans le focus peut être modifiée directement, sans devoir la sélectionner au préalable. Après le démarrage d'un mode, la température ou la position apparaît toujours dans le focus. La ligne blanche est en même temps la ligne de chauffe et se remplit de rouge.
Agrandissement	Aussi longtemps que vous modifiez la valeur dans le focus à l'aide de la bague de commande, seule cette valeur est affichée en grand.



Ligne annulaire

A l'extérieur dans l'écran si trouve la ligne annulaire.

Lorsque vous modifiez une valeur, la ligne annulaire vous indique à quel endroit vous vous trouvez dans la liste de sélection. Selon la plage de réglage, la ligne annulaire est continue ou divisée en segments, selon la longueur de la liste de sélection.

Pendant le fonctionnement, la ligne annulaire se remplit de rouge à un rythme d'une seconde. Après chaque minute pleine, les segments se remplissent de nouveau. Lors de l'écoulement d'une durée, un segment s'éteint toutes les secondes.

Affichage de la température

Après le démarrage d'un mode, la température actuelle dans le compartiment de cuisson est affichée dans l'écran par un graphique.

Ligne de chauffe	La ligne blanche en dessous de la température se remplit de rouge de gauche à droite, au fur et à mesure de la chauffe du compartiment de cuisson. Lorsque vous préchauffez, le moment optimal pour l'enfournement du mets est atteint dès que la ligne est remplie de rouge en continu. Lors des positions de réglage, par ex. les positions gril, la ligne est immédiatement remplie de rouge.
Indicateur de chaleur résiduelle	Quand l'appareil est éteint, la ligne annulaire indique la chaleur résiduelle dans le compartiment de cuisson. Plus la chaleur résiduelle baisse, plus la ligne annulaire devient sombre et disparaît un moment donné.

Remarque : Dû à l'inertie thermique, la température affichée peut être légèrement différente de la température réelle dans le compartiment de cuisson.

Modes de fonctionnement

Votre appareil dispose de différents modes de fonctionnement qui vous facilitent l'utilisation de l'appareil.

Vous trouverez les descriptions précises concernant ces modes dans les chapitres correspondants.

Mode de fonctionnement	Emploi
Modes de cuisson ~ "Utilisation de l'appareil" à la page 14	Pour la préparation optimale de vos mets, vous disposez de différents modes de cuisson parfaitement adaptés.
AutoPilot ~ "Plats" à la page 29	Pour de nombreux plats, les valeurs de réglage appropriées sont déjà programmées.
Auto-nettoyage pyrolyse ~ "Fonction nettoyage" à la page 22	La fonction de nettoyage nettoie le compartiment de cuisson presque automatiquement.

Modes de cuisson

Afin que vous trouviez toujours le mode de cuisson approprié pour votre plat, nous vous expliquons ci-après les différences et les utilisations.

Les symboles relatifs aux différents modes de cuisson aident à les reconnaître.

Mode de cuisson	Température	Emploi
<	Chaleur tournante 4D 30-275°C	Pour faire cuire et rôtir sur un ou plusieurs niveaux. La chaleur du collier chauffant situé dans la paroi arrière est répartie uniformément dans le compartiment de cuisson par le ventilateur.
%	Convection naturelle 30-300°C	Pour la cuisson et le rôtissage traditionnels sur un niveau. Convient particulièrement pour des gâteaux avec une garniture fondante. La chaleur est diffusée uniformément par la voûte et la sole.
.	Chaleur tournante Eco 30-275°C	Pour la cuisson à énergie optimisée de mets sélectionnés sur un niveau, sans préchauffage. La chaleur à énergie optimisée du collier chauffant situé dans la paroi arrière est répartie uniformément dans le compartiment de cuisson par le ventilateur.
#	Convection naturelle Eco 30-300°C	Pour la cuisson à énergie optimisée de mets sélectionnés. La chaleur est diffusée uniformément par la voûte et la sole.
7	Gril air pulsé 30-300°C	Pour le rôtissage de volaille, le poisson entier et de gros morceaux de viande. La résistance du gril et le ventilateur fonctionnent en alternance. Le ventilateur répartit l'air chaud autour du mets.
(Gril, grande surface Positions gril : 1 = faible 2 = moyen 3 = fort	Pour griller des pièces peu épaisses, telles que des steaks, saucisses ou des toasts et pour gratiner. Toute la surface située sous la résistance du gril est chauffée.
*	Gril, petite surface Positions gril : 1 = faible 2 = moyen 3 = fort	Pour griller de petites quantités de steaks, saucisses ou toasts et pour gratiner. La surface centrale sous la résistance du gril est chauffée.
\$	Position Pizza 30-275°C	Pour la préparation de pizzas et de mets qui demandent beaucoup de chaleur par le bas. La résistance inférieure et le collier chauffant dans la paroi arrière chauffent.
.	Cuisson basse température 70-175°C	Pour la cuisson lente à découvert de morceaux de viande tendres, saisis, en les préservant. La chaleur est diffusée uniformément à basse température par la voûte et la sole.
\$	Chaleur de sole 30-250°C	Pour la cuisson au bain-marie et pour poursuivre la cuisson. La chaleur est diffusée par la sole.
B	Décongeler 30-60°C	Pour décongeler doucement des mets congelés.
O	Maintien au chaud 60-100°C	Pour maintenir au chaud des mets cuits.
P	Préchauffer la vaisselle 30-70°C	Pour chauffer de la vaisselle.

Valeurs de référence

Pour chaque mode de cuisson, l'appareil indique une température ou position de référence. Vous pouvez la valider ou modifier dans la plage respective.

Autres informations

Dans la plupart des cas, l'appareil vous donne des indications et d'autres informations concernant l'action actuellement exécutée.

Effleurez sur le champ °. L'indication est affichée pendant quelques secondes dans l'écran. En cas d'indications plus longues, feuilletez jusqu'à la fin avec la bague de commande.

Certaines indications apparaissent automatiquement, par ex. pour confirmation ou comme invitation ou avertissement.

Fonctions du compartiment de cuisson

Les fonctions dans le compartiment de cuisson facilitent l'utilisation de votre appareil. Ainsi par ex., une large surface du compartiment de cuisson est éclairée et un ventilateur protège l'appareil d'une surchauffe.

Ouvrir la porte de l'appareil

Si vous ouvrez la porte de l'appareil pendant un mode en cours, le fonctionnement sera arrêté. Il continue lors de la fermeture de la porte.

Éclairage du compartiment de cuisson

Lorsque vous ouvrez la porte de l'appareil, l'éclairage du compartiment de cuisson s'allume. Si la porte reste ouverte plus de 15 minutes environ, l'éclairage s'éteint.

Lors de la plupart des modes de fonctionnement, l'éclairage du compartiment de cuisson s'allume avec le démarrage du fonctionnement. Il s'éteint lorsque le fonctionnement est terminé.

Remarque : Dans les réglages de base, vous pouvez définir que l'éclairage du compartiment de cuisson ne s'allume pas lors du fonctionnement. ~ "Réglages de base" à la page 19

Ventilateur de refroidissement

Le ventilateur de refroidissement se met en marche et se coupe selon les besoins. L'air chaud s'échappe au-dessus de la porte.

Attention !

Ne pas couvrir les fentes d'aération. Sinon l'appareil surchauffe.

Afin que le compartiment de cuisson refroidisse plus vite après le fonctionnement, le ventilateur continue de fonctionner un certain temps.

Remarque : Dans les réglages de base, vous pouvez modifier le temps de poursuite du ventilateur.
~ "Réglages de base" à la page 19

Accessoires

Votre appareil est livré avec divers accessoires. Vous trouverez ici un aperçu des accessoires fournis et de leur utilisation.

Accessoires fournis

Votre appareil est équipé des accessoires suivants :



Grille

Pour des récipients, moules à gâteaux et plats à gratin.

Pour des rôtis et pièces à griller.



Lèchefrite

Pour des gâteaux fondants, pâtisseries, plats surgelés et gros rôtis.

Elle peut servir à récupérer la graisse si vous faites griller directement sur la grille.



Plaques à pâtisserie

Pour des gâteaux sur plaque et des petites pâtisseries.

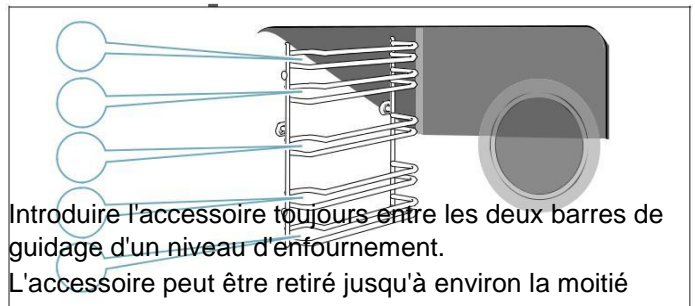
Il ne faut utiliser que des accessoires d'origine. Ils ont été spécialement élaborés pour votre appareil.

Vous pouvez acheter des accessoires auprès du service après-vente, dans le commerce spécialisé ou sur Internet.

Remarque : Lorsque l'accessoire devient chaud il peut se déformer. Cela n'influe en rien sur le fonctionnement. Dès qu'il refroidit, la déformation disparaît.

Introduction de l'accessoire

Le compartiment de cuisson possède 5 niveaux d'enfournement. Les niveaux d'enfournement se comptent du bas vers le haut.



Introduire l'accessoire toujours entre les deux barres de guidage d'un niveau d'enfournement.

L'accessoire peut être retiré jusqu'à environ la moitié sans qu'il ne bascule.

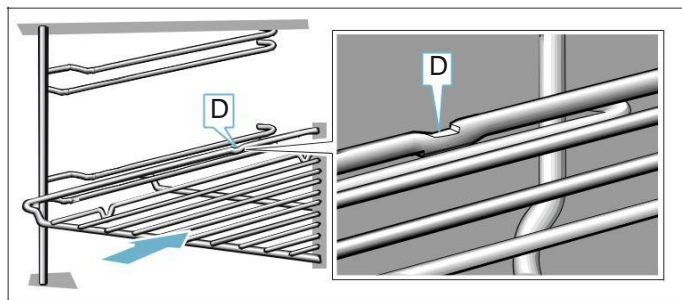
Remarques

- Assurez-vous d'introduire l'accessoire toujours dans le bon sens dans le compartiment de cuisson.
- Introduisez l'accessoire toujours complètement dans le compartiment de cuisson, de sorte qu'il ne touche pas la porte de l'appareil.

Fonction d'arrêt

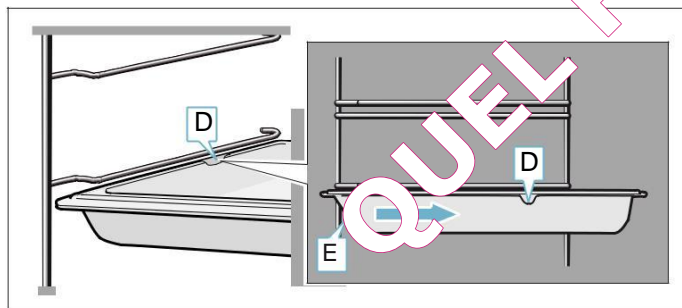
L'accessoire peut être retiré jusqu'à environ la moitié jusqu'à ce qu'il s'encliquette. La fonction d'arrêt empêche le basculement de l'accessoire lors de son extraction. L'accessoire doit être correctement introduit dans le compartiment de cuisson, afin que la sécurité anti-basculement fonctionne.

En introduisant la grille, veillez à ce que le taquet d'arrêt, soit orienté vers le bas. Le côté ouvert doit être orienté vers la porte de l'appareil et la courbure vers le bas $\frac{3}{4}$.



En introduisant des plaques, veillez à ce que le taquet d'arrêt, soit à l'arrière et orienté vers le bas. La partie inclinée de l'accessoire *f* doit être orientée vers l'avant en direction de la porte de l'appareil.

Exemple illustré : lèche-frite

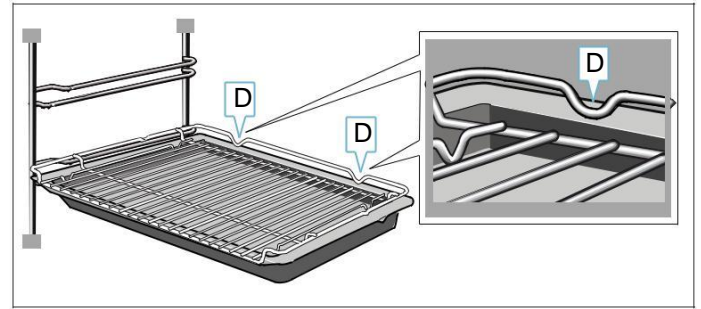


Combiner les accessoires

Vous pouvez enfourner la grille et la lèche-frite ensemble, pour récupérer les liquides qui s'égouttent.

En posant la grille, assurez-vous que les deux espaceurs, reposent sur le bord arrière. En introduisant la lèche-frite, la grille se trouve au-dessus de la barre de guidage supérieure du niveau d'enfournement.

Exemple illustré : lèche-frite



Accessoires en option

Les accessoires en option sont en vente auprès du service après-vente, dans le commerce spécialisé ou sur Internet. Vous trouverez un large choix pour votre appareil dans nos brochures ou sur Internet.

La disponibilité et la possibilité de les commander sur Internet est différente selon les pays. Veuillez consulter vos documents de vente.

Lors de l'achat, indiquez le numéro de référence exact de l'accessoire optionnel.

Remarque Les accessoires en option ne correspondent pas tous à tous les appareils. Lors de l'achat, veuillez toujours indiquer la désignation exacte de votre appareil (E-Nr.). ~ "Service après-vente" à la page 28

Accessoires en option	Référence
Grille Pour des récipients, moules à gâteau, plats à gratin et pour des rôtis et des pièces à griller.	HEZ634070
Lèche-frite Pour des gâteaux fondants, pâtisseries, plats surgelés et gros rôtis. Elle peut servir à récupérer la graisse si vous faites griller directement sur la grille.	HEZ632070 Pyrolysable
Plaque à pâtisserie Pour des gâteaux sur plaque et des petites pâtisseries.	HEZ631070 Pyrolysable
Grille d'insertion Pour de la viande, volaille et du poisson. A placer dans la lèche-frite pour récupérer la graisse et le jus de viande qui s'écoule.	HEZ324000
Lèche-frite-pro Pour préparer de grandes quantités.	HEZ633070
Couvercle pour la lèche-frite-pro Le couvercle fait de la lèche-frite-pro une cocotte-pro.	HEZ633001
Plaque à pizza Pour des pizzas et grands gâteaux ronds.	HEZ617000

Grille anti-éclaboussures Pour des grillades à la place de la grille ou comme protection anti-éclaboussures. Utiliser uniquement dans la lèchefrite.	HEZ625071 Pyrolysable
Pierre à pain et à pizza Pour du pain, petits pains et pizza maison dont le fond doit être croustillant. La pierre à pain et à pizza doit être préchauffée à la température recommandée.	HEZ327000 Pyrolysable
Rôtissoire en verre (5,1 litres) Pour des plats cuits à l'étouffée et des soufflés. Idéale pour le mode de fonctionnement "Plats".	HEZ915001
Lèchefrite en verre Pour de gros rôtis, gâteaux fondants et soufflés.	HEZ864000
Lèchefrite en verre Pour des soufflés, plats aux légumes et pâtisseries.	HEZ636000
Système télescopique simple Avec les rails télescopiques au niveau 2, vous pouvez retirer l'accessoire plus loin, sans qu'il ne bascule.	HEZ638170 Pyrolysable
Système télescopique double Avec les rails télescopiques aux niveaux 2 et 3 vous pouvez retirer l'accessoire plus loin, sans qu'il ne bascule.	HEZ638270 Pyrolysable
Système télescopique triple Avec les rails télescopiques aux niveaux 1, 2 et 3 vous pouvez retirer l'accessoire plus loin, sans qu'il ne bascule.	HEZ638370 Pyrolysable

K Avant la première utilisation

Avant que vous puissiez utiliser votre nouvel appareil, vous devez procéder à quelques réglages. Nettoyez aussi le compartiment de cuisson et les accessoires.

Première mise en service

Après le branchement de l'appareil ou une panne de courant, les réglages pour la première mise en service apparaissent dans l'écran. Cela peut durer quelques secondes avant que l'invitation apparaisse.

Remarque : Vous pouvez remodifier ces réglages à tout moment dans les réglages de base. ~ "Réglages de base" à la page 19

Régler la langue

La langue apparaît en premier. La langue "Deutsch" est pré-réglée.

1. Régler la langue désirée avec la bague de commande.
2. Pour confirmer, effleurer le champ s. Le réglage suivant apparaît.

Régler l'heure

L'heure démarre à "12:00 heures".

1. Réglez l'heure au moyen de la bague de commande.
2. Pour confirmer, effleurer le champ s. Dans l'écran apparaît l'indication que la première mise en service est terminée. L'heure actuelle s'affiche.

Nettoyer le compartiment de cuisson et les accessoires

Avant de préparer pour la première fois des mets avec l'appareil, nettoyez le compartiment de cuisson et les accessoires.

Nettoyer le compartiment de cuisson

Afin d'éliminer l'odeur de neuf, chauffez le compartiment de cuisson à vide, la porte fermée.

Assurez-vous que le compartiment de cuisson ne contient pas de restes d'emballage, comme des billes de polystyrène. Avant la chauffe, essuyez les surfaces lisses dans le compartiment de cuisson avec un chiffon doux humide. Aérez la cuisine tant que l'appareil chauffe.

Procédez aux réglages indiqués. Vous apprendrez dans les chapitres suivants comment régler le mode de cuisson et la température. ~ "Utilisation de l'appareil" à la page 14

Réglages

Mode de cuisson	Convection naturelle %
Température	240°C
Durée	1 heure

Éteignez l'appareil après la durée indiquée en appuyant sur la touche on/off \checkmark .

Une fois le compartiment de cuisson refroidi, nettoyez les surfaces lisses avec de l'eau additionnée de produit à vaisselle et une lavette.

Nettoyer les accessoires

Nettoyez soigneusement les accessoires avec de l'eau additionnée de produit à vaisselle et une lavette ou une brosse douce.

1 Utilisation de l'appareil

Nous vous avons déjà présenté les éléments de commande et leur fonctionnement. Maintenant, nous vous expliquons comment régler votre appareil. Vous apprendrez ce qui se passe lors de la mise sous tension et de la mise hors tension et comment régler les modes de fonctionnement.

Allumer et éteindre l'appareil

Avant que vous puissiez procéder à un réglage sur votre appareil, vous devez l'allumer.

Remarque : La sécurité enfants et le minuteur peuvent aussi être réglés lorsque l'appareil est éteint. Certains affichages et informations dans l'écran, par ex. concernant la chaleur résiduelle dans le compartiment de cuisson, restent aussi visibles lorsque l'appareil est éteint.

Si vous n'avez pas besoin de votre appareil, éteignez-le. Si aucun réglage n'est fait pendant une longue durée, l'appareil s'éteint automatiquement.

Allumer l'appareil

Avec la touche on/off \checkmark vous allumez l'appareil.

Tous les champs tactiles s'allument en rouge. Dans l'écran apparaît le logo Bosch et ensuite le premier mode de cuisson de la liste de sélection.

Remarque : Dans les réglages de base vous pouvez déterminer quel mode de fonctionnement doit apparaître après la mise en service. ~ "Réglages de base" à la page 19

Éteindre l'appareil

Avec la touche on/off \checkmark vous éteignez l'appareil.

Une fonction éventuellement en cours est annulée.

L'heure ou éventuellement l'indicateur de chaleur résiduelle apparaît dans l'écran.

Remarque : Dans les réglages de base vous pouvez déterminer si l'heure doit être affichée ou pas lorsque l'appareil est éteint. ~ "Réglages de base" à la page 19

Démarrer le fonctionnement

Vous devez démarrer chaque mode avec la touche start/stop I.

Après le démarrage, une indication de temps apparaît dans l'écran en plus des réglages. La ligne annulaire et la ligne de chauffe apparaissent également.

Arrêter le fonctionnement

Avec la touche start/stop I vous pouvez aussi interrompre un fonctionnement et le laisser poursuivre.

Si vous appuyez sur la touche start/stop I pendant env. 3 secondes, le fonctionnement sera complètement annulé et tous les réglages seront réinitialisés.

Remarque : Après une interruption ou annulation du fonctionnement, le ventilateur peut continuer à fonctionner.

Réglage d'un mode de fonctionnement

Après la mise en service de l'appareil, le mode de fonctionnement de référence réglé apparaît. Vous pouvez immédiatement démarrer ce réglage au moyen de la touche start/stop I.

Si vous voulez régler un autre mode de fonctionnement, vous trouverez les descriptions précises pour cela dans les chapitres correspondants.

Il est généralement valable :

1. Effleurer le champ correspondant.
Le symbole s'allume en rouge.
2. A l'aide de la bague de commande, modifier la sélection dans le focus.
3. Procéder à d'autres réglages, si nécessaire.
Pour cela, effleurer le champ correspondant et modifier la valeur au moyen de la bague de commande.
4. Démarrer à l'aide de la touche start/stop I.
L'appareil se met en marche.

Réglage du mode de cuisson et de la température

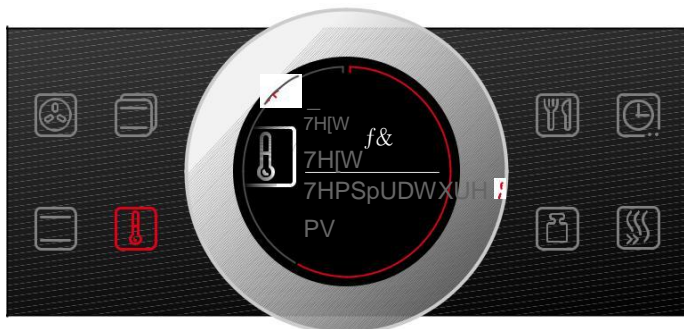
Si le mode de fonctionnement Modes de cuisson n'est pas sélectionné, effleurez le champ !. Le symbole s'allume en rouge et le premier mode de cuisson avec la température de référence apparaît dans l'écran.

Exemple illustré : Chaleur tournante Eco . à 195°C

1. Régler le mode de cuisson avec la bague de commande.



2. Effleurer le champ !.
A l'écran, la température apparaît en blanc dans le focus.
3. Régler la température au moyen de la bague de commande.



4. Démarrer à l'aide de la touche start/stop I.
Le temps dans l'écran indique depuis combien de temps l'appareil est déjà en marche.



L'appareil commence à chauffer.

Lorsque votre plat est prêt, éteignez l'appareil en appuyant sur la touche on/off Ÿ.

Remarque : Vous pouvez régler sur l'appareil aussi la durée et la fin du fonctionnement. ~ "Fonctions temps" à la page 16

Modifier

Après le démarrage, la température reste affichée dans le focus. Lorsque vous tournez la bague de commande, la température est directement modifiée et validée.

Pour modifier le mode de cuisson, interrompez le fonctionnement au préalable en appuyant sur la touche start/stop I et effleurez le champ !. Le premier mode de cuisson avec la température de référence correspondante apparaît. Modifiez le mode de cuisson au moyen de la bague de commande.

Remarque : Lorsque vous modifiez le mode de cuisson, les autres réglages seront également remis à zéro.

Sélection directe de modes de cuisson

Vous pouvez sélectionner directement certains modes de cuisson au moyen des champs tactiles. Cela permet de régler l'appareil encore plus facilement et plus rapidement.

Modes de cuisson réglables par la sélection directe :

- < Chaleur tournante 4D
- % Convection naturelle

Réglage

1. Effleurer le champ portant le symbole du mode de cuisson désiré.
La température apparaît immédiatement en blanc dans le focus.
2. Régler la température au moyen de la bague de commande.
3. Démarrer à l'aide de la touche start/stop I.
L'appareil commence à chauffer.

Chauffage rapide

Le chauffage rapide permet de réduire la durée de chauffe lors de certains modes de cuisson.

Modes de cuisson appropriés pour le chauffage rapide :

- < Chaleur tournante 4D
- % Convection naturelle

Afin d'obtenir un résultat de cuisson uniforme, enfournez votre plat seulement lorsque le chauffage rapide est terminé.

Réglage

Veillez à ce que le mode de cuisson soit approprié et que la température réglée soit d'au moins 100°C. Sinon le chauffage rapide ne peut pas être démarré.

1. Régler le mode de cuisson et la température.
2. Effleurer le champ F.

Le symbole s'allume en rouge. Une indication pour la confirmation apparaît dans l'écran.

Lorsque le chauffage rapide est terminé, un signal retentit et une indication apparaît dans l'écran. Le symbole n'est plus allumé. Enfournez votre plat.

Remarque : La fonction de temps Durée démarre avec le chauffage rapide. Réglez une durée seulement quand le chauffage rapide est terminé.

Annuler

Pour annuler le chauffage rapide, réappuyez sur le champ F. Le symbole n'est plus allumé.

Fonctions temps

Votre appareil dispose de différentes fonctions de temps.

Fonction de temps		Emploi
q	Durée	Après écoulement d'une durée réglée, le fonctionnement de l'appareil s'arrête automatiquement.
r	Fin	Entrez la durée et une heure de fin désirée. L'appareil démarre automatiquement, de sorte que le fonctionnement soit terminé à l'heure désirée.
t	Minuteur	Le minuteur fonctionne comme un sablier. Il marche indépendamment du fonctionnement et d'autres fonctions de temps. Après écoulement du temps réglé, l'appareil ne se met pas automatiquement en service ou hors service.

Après le réglage d'un fonctionnement, vous pouvez appeler la durée et la fin en effleurant le champ s. Le minuteur a son propre champ t et peut être réglé à tout moment.

Après écoulement d'une durée ou d'un temps du minuteur, un signal retentit. Vous pouvez couper le signal prématurément en effleurant le champ s.

Remarque : Dans les réglages de base, vous pouvez modifier le temps de retentissement du signal.

~ "Réglages de base" à la page 19

Réglage de la durée

Vous pouvez régler sur l'appareil la durée de cuisson de votre plat. Ainsi, la durée de cuisson ne sera pas dépassée et vous ne devez pas interrompre d'autres occupations pour mettre fin au fonctionnement.

Réglage

Selon la direction dans laquelle vous tournez la bague de commande en premier, la durée commence à une valeur de référence : gauche 10 minutes, droite 30 minutes.

Jusqu'à une heure, la durée peut être réglée par pas de 1 minute, puis par pas de 5 minutes.

Il est possible de régler au maximum 23 heures et 59 minutes.

Exemple illustré : Durée 45 minutes.

1. Régler le mode de fonctionnement et la température ou la position.
2. Avant de démarrer, effleurer le champ s. A l'écran, la durée est affichée en blanc dans le focus.
3. Régler la durée avec la bague de commande.



La valeur est validée au bout de quelques secondes ou effleurer deux fois le champ s. La durée est affichée dans l'écran en dessous du mode de fonctionnement et de la température ou de la position.

4. Démarrer à l'aide de la touche start/stop I. La durée s'écoule dans l'écran.



L'appareil commence à chauffer.

Un signal retentit lorsque la durée est écoulée. L'appareil cesse de chauffer. La durée 00m 00s est affichée dans l'écran.

Vous pouvez régler une nouvelle durée en effleurant le champ s ou appuyer sur la touche start/stop I pour continuer le fonctionnement sans durée.

Lorsque votre plat est prêt, éteignez l'appareil en appuyant sur la touche on/off ŷ.

Modifier et annuler

Pour modifier la durée, effleurez le champ s. La durée est affichée en blanc dans le focus et peut être modifiée avec la bague de commande. Valider la modification en effleurant le champ s.

Si vous voulez annuler la durée, ramenez la durée complètement à zéro. Après la validation de la modification, vous pouvez continuer le fonctionnement sans durée en appuyant sur la touche start/stop I.

Réglage de la fin

Vous pouvez différer l'heure de la fin de la durée. Vous pouvez par ex. enfourner le mets le matin et régler de telle manière qu'il sera prêt à midi.

Remarques

- Veillez à ce que les aliments ne restent pas trop longtemps dans le compartiment de cuisson et se gâtent.
- Ne réglez plus une fin après le démarrage du fonctionnement. Le résultat de cuisson ne correspondrait plus.

Réglage

La fin de la durée peut être différée de maximum 23 heures et 59 minutes.

Exemple illustré : La durée réglée est 45 minutes et le plat doit être prêt à 12:00 heures.

1. Régler le mode de fonctionnement et la température ou la position.
2. Régler la durée.
3. Avant de démarrer, réeffleurer le champ s. A l'écran, la fin est affichée en blanc dans le focus.
4. Différer la fin au moyen de la bague de commande.



La valeur est validée au bout de quelques secondes ou réeffleurer le champ s. A l'écran, l'heure de la fin est affichée en dessous du mode de fonctionnement et de la température ou de la position.

Démarrer à l'aide de la touche start/stop I. L'heure à laquelle l'appareil démarre est affichée dans l'écran.



L'appareil est en position d'attente. Lorsque l'appareil démarre, la durée s'écoule dans l'écran.

Un signal retentit lorsque la durée est écoulée. L'appareil cesse de chauffer. La durée 00m 00s est affichée dans l'écran.

Vous pouvez régler une nouvelle durée en effleurant le champ s ou appuyer sur la touche start/stop I pour continuer le fonctionnement sans durée.

Lorsque votre plat est prêt, éteignez l'appareil en appuyant sur la touche on/off ŷ.

Modifier et annuler

Pour modifier l'heure de la fin, interrompez d'abord le fonctionnement en appuyant sur la touche start/stop I et effleurez deux fois le champ s. L'heure de la fin est affichée en blanc dans le focus et peut être modifiée au moyen de la bague de commande. Continuer le fonctionnement en appuyant sur la touche start/stop I.

Si vous voulez effacer l'heure de la fin, ramenez l'heure de la fin à zéro. Vous pouvez démarrer directement la durée réglée en appuyant sur la touche start/stop I.

Remarque : La modification de l'heure de la fin est uniquement possible aussi longtemps que la durée n'a pas commencé à s'écouler. Le résultat de cuisson ne correspondrait plus.

Réglage du minuteur

Le minuteur fonctionne en parallèle aux autres réglages. Vous pouvez le régler à tout moment, même lorsque l'appareil est éteint. Il émet un signal sonore spécifique, de la sorte, vous pouvez distinguer si c'est le minuteur ou une durée qui est écoulé.

Réglage

Le temps du minuteur commence toujours à zéro minutes.

Plus la valeur est grande, plus les incréments de temps deviennent grands lors du réglage.

Il est possible de régler au maximum 24 heures.

1. Effleurer le champ t.
Le symbole s'allume en rouge. A l'écran, le temps du minuteur est affiché en blanc dans le focus.
2. Régler le temps du minuteur avec la bague de commande.
3. Démarrer en effleurant le champ t.
Remarque : Le minuteur se met aussi automatiquement en marche après quelques secondes.

Le temps du minuteur s'écoule.

Le minuteur reste visible dans l'écran lorsque l'appareil est éteint. Lorsqu'un fonctionnement est en cours, les réglages de ce mode sont affichés à l'avant-plan. Lorsque vous effleurez le champ t, le temps du minuteur est affiché pendant quelques secondes. Lorsque le temps du minuteur est réglé, un signal retentit et une indication apparaît dans l'écran. Le symbole n'est plus allumé.

Conseil : Si le temps réglé du minuteur se rapporte au fonctionnement de l'appareil, utilisez la durée. Le temps est visible à l'avant-plan et l'appareil s'éteint automatiquement.

Modifier et annuler

Pour modifier le temps du minuteur, effleurez le champ t. Le temps du minuteur est affiché en blanc dans le focus et peut être modifié avec la bague de commande.

Si vous voulez annuler le minuteur, remettez le temps du minuteur à zéro. Après la validation de la modification, le symbole n'est plus allumé.

A Sécurité-enfants

Afin que les enfants ne puissent pas allumer l'appareil par mégarde ou modifier des réglages, votre appareil est équipé d'une sécurité enfants.

Le bandeau de commande est verrouillé et aucun réglage ne peut être effectué. Seulement l'appareil peut être éteint au moyen de la touche on/off Ÿ.

Activation et désactivation

Vous pouvez activer ou désactiver la sécurité enfants, l'appareil allumé et éteint.

Appuyer respectivement 4 secondes env. sur le champ D.

Une indication pour la confirmation apparaît dans l'écran.

Lorsque l'appareil est en service, le champ D est allumé en rouge. Lorsque l'appareil est éteint, le champ D n'est plus allumé.

Q Réglages de base

Afin que vous puissiez utiliser votre appareil facilement et de manière optimale, différents réglages sont à votre disposition. Vous pouvez modifier ces réglages en fonction de vos besoins.

Modifier les réglages de base

L'appareil doit être éteint.

1. Appuyer pendant env. 3 secondes sur le champ °. Des indications concernant le déroulement apparaissent dans l'écran.
2. Confirmer les indications au moyen du champ s. Le premier réglage "Sprache" (langue) apparaît dans l'écran.
3. Modifier le réglage en cas de besoin avec la bague de commande.
4. Effleurer le champ s.
Le réglage suivant apparaît dans l'écran et peut être modifié avec la bague de commande.
5. Parcourir tous les réglages au moyen du champ s et les modifier avec la bague de commande, en cas de besoin.
6. A la fin, appuyer pendant env. 3 secondes sur le champ ° pour valider.

Dans l'écran apparaît une indication que les réglages ont été mémorisés.

Annuler

Si vous ne souhaitez pas mémoriser les modifications vous pouvez annuler avec la touche on/off Ÿ. Dans l'écran apparaît une indication que les réglages n'ont pas été mémorisés.

Liste des réglages de base

Selon l'équipement de votre appareil, les réglages de base ne sont pas tous disponibles.

Réglage	Sélection
Langue	D'autres langues sont disponibles
Heure	Heure en format 24 h
Signal sonore	Durée courte (30 sec.) Durée moyenne (1 min.)* Durée longue (5 min.)
Tonalité des touches	Activée Désactivée* (bip lors de on/off Ÿ reste)
Luminosité de l'écran	Graduation à 5 niveaux
Affichage de l'heure	Éteint Digital*
Éclairage	Éteint lors du fonctionnement Allumé lors du fonctionnement*
Sécurité enfants	Uniquement verrouillage des touches* Verrouillage de la porte et verrouillage des touches
Mode après la mise en service	Modes de cuisson* AutoPilot

Assombrissement de nuit	Désactivé* Activé
Logo de marque	Afficher* Pas afficher
Temps de poursuite du ventilateur	Recommandé* Minimal
Système télescopique	Pas équipé ultérieurement* (en cas de supports et extraction simple) Équipé ultérieurement (en cas d'extraction double et triple)
Réglage Sabbat	Activé Désactivé*
Réglages usine	Réinitialiser Ne pas réinitialiser*

* Réglage usine (les réglages usine peuvent être différents selon le modèle d'appareil)

Remarque : Les modifications des réglages concernant la langue, la tonalité des touches et la luminosité de l'écran sont immédiatement effectives. Tous les autres réglages sont mémorisés uniquement après la mémorisation des réglages.

Coupe de courant

Les modifications des réglages que vous avez définies sont conservées même après une panne de courant.

Vous devez uniquement procéder de nouveau aux réglages de la première mise en service en cas de longue coupure de courant. L'appareil peut pallier à une coupure de courant de courte durée.

Modifier l'heure

Si vous désirez adapter l'heure, par ex. de l'heure d'été à l'heure d'hiver, modifiez le réglage de base.

L'appareil doit être éteint.

1. Appuyer pendant env. 3 secondes sur la touche °. Des indications concernant le déroulement apparaissent dans l'écran.
2. Confirmer les indications en effleurant le champ s. Le premier réglage "Sprache" (langue) apparaît dans l'écran.
3. Effleurer le champ s.
Le réglage pour l'heure apparaît.
4. Modifier l'heure avec la bague de commande.
5. Pour valider, appuyer pendant env. 3 secondes sur le champ °.

Dans l'écran apparaît une indication que les réglages ont été mémorisés.

F Réglage fonctionnement continu

Avec la fonction Sabbat, vous pouvez régler une durée jusqu'à 74 heures. Les mets dans le compartiment de cuisson restent chauds, sans devoir allumer et éteindre l'appareil.

Démarrer le réglage Sabbat

Avant de pouvoir utiliser le réglage Sabbat, vous devez l'activer dans les réglages de base. ~ "Réglages de base" à la page 19

Si le réglage de base est modifié en conséquence, le réglage Sabbat est affiché pour les modes de cuisson comme dernier mode.

L'appareil chauffe avec la convection naturelle. Il est possible de régler une température entre 85°C et 140°C.

1. Avec la bague de commande, régler le mode de cuisson Réglage Sabbat 0.
2. Effleurer le champ }.
A l'écran, la température apparaît en blanc dans le focus.
3. Régler la température désirée au moyen de la bague de commande.
4. Avant de démarrer, effleurer le champ s.
A l'écran, la durée est affichée en blanc dans le focus.
5. Régler la durée désirée avec la bague de commande.
Remarque : L'heure de la fin ne peut pas être différée.
6. Démarrer à l'aide de la touche start/stop I.
La durée s'écoule dans l'écran.
L'appareil commence à chauffer.

Un signal retentit lorsque la durée du réglage Sabbat est écoulée. L'appareil cesse de chauffer. La durée 00m 00s est affichée dans l'écran.
Éteignez l'appareil en appuyant sur la touche on/off ÿ.

Remarque : Si vous ouvrez la porte de l'appareil, le fonctionnement ne sera pas interrompu.

Modifier et annuler

Les réglages ne peuvent plus être modifiés après le démarrage.

Si vous voulez annuler le réglage Sabbat, éteignez l'appareil au moyen de la touche on/off ÿ. Vous ne pouvez plus arrêter le fonctionnement avec la touche start/stop I.

D Nettoyants

Si vous entretenez et nettoyez soigneusement votre appareil il gardera longtemps l'aspect du neuf et restera opérationnel. Vous trouverez ici des conseils pour entretenir et nettoyer correctement votre appareil.

Nettoyants appropriés

Afin de ne pas endommager les différentes surfaces en utilisant des nettoyants inappropriés, veuillez respecter les indications dans le tableau. Selon le modèle d'appareil, les zones ne sont pas toutes présentes sur votre appareil.

Attention ! Dégâts de la surface

N'utilisez pas de

- nettoyants agressifs ou abrasifs,
- nettoyants à forte teneur d'alcool,
- tampons en maille métallique ni d'éponges à dos récurant,
- nettoyeur haute pression ou nettoyeur à vapeur,
- nettoyeur spécial pour le nettoyage à chaud.

Avant d'utiliser des lavettes éponges neuves, rincez-les soigneusement.

Conseil : Des produits de nettoyage et d'entretien particulièrement recommandés sont en vente auprès du service après-vente. Respectez les indications respectives du fabricant.

⚠ Mise en garde Risque de brûlure !

L'appareil devient très chaud. Ne jamais toucher les surfaces intérieures chaudes du compartiment de cuisson ni les résistances chauffantes. Toujours laisser l'appareil refroidir. Tenir les enfants éloignés

Niveau	Nettoyage
Extérieur de l'appareil	
Façade en inox	Eau chaude additionnée de produit à vaisselle : Nettoyer avec une lavette et sécher avec un chiffon doux. Éliminer immédiatement les taches de calcaire, projections de graisse, de fécule et de blanc d'œuf. De la corrosion peut se former sous ces salissures. Des produits d'entretien spéciaux pour inox qui sont appropriés pour des surfaces chaudes sont en vente auprès du service après-vente ou dans le commerce spécialisé. Appliquer avec un chiffon doux une pellicule mince de produit d'entretien.
Matière plastique	Eau chaude additionnée de produit à vaisselle : Nettoyer avec une lavette et sécher avec un chiffon doux. Ne pas utiliser de nettoyant pour vitres ni de racloirs à verre.
Surfaces laquées	Eau chaude additionnée de produit à vaisselle : Nettoyer avec une lavette et sécher avec un chiffon doux.

Bandeau de commande	Eau chaude additionnée de produit à vaisselle : Nettoyer avec une lavette et sécher avec un chiffon doux. Ne pas utiliser de nettoyant pour vitres ni de racloirs à verre.
Vitres de la porte	Eau chaude additionnée de produit à vaisselle : Nettoyer avec une lavette et sécher avec un chiffon doux. Ne pas utiliser de racloir à verre ni de spirales à récurer en inox.
Poignée de la porte	Eau chaude additionnée de produit à vaisselle : Nettoyer avec une lavette et sécher avec un chiffon doux. Si du détartrant parvient sur la poignée de la porte, l'essuyer immédiatement. Sinon ces taches ne pourront plus être enlevées.

L'intérieur de l'appareil

Surfaces émaillées	Eau chaude additionnée de produit à vaisselle ou de l'eau au vinaigre : Nettoyer avec une lavette et sécher avec un chiffon doux. Ramollir les résidus d'aliment incrustés avec un chiffon humide et de l'eau additionnée de produit à vaisselle. En cas de salissures importantes, utiliser une spirale à récurer en inox ou un produit de nettoyage pour four. Après le nettoyage, laisser le compartiment de cuisson ouvert, afin qu'il sèche. Utiliser de préférence la fonction de nettoyage. ~ "Fonction nettoyage" à la page 22
Couvercle en verre de l'éclairage du compartiment de cuisson	Eau chaude additionnée de produit à vaisselle : Nettoyer avec une lavette et sécher avec un chiffon doux. En cas de salissures importantes, utiliser un produit de nettoyage pour vitres.
Recouvrement de la porte en inox	Nettoyant pour inox : Respecter les indications des fabricants. Ne pas utiliser de produit d'entretien pour inox. Enlever le recouvrement de la porte pour le nettoyage.
Supports	Eau chaude additionnée de produit à vaisselle : Mettre à tremper et nettoyer avec une lavette ou une brosse.
Système télescopique	Eau chaude additionnée de produit à vaisselle : Nettoyer avec une lavette ou une brosse. Ne pas éliminer la graisse de lubrification sur les rails télescopiques, les nettoyer de préférence en position rentrée. Ne pas nettoyer au lave-vaisselle.
Accessoires	Eau chaude additionnée de produit à vaisselle : Mettre à tremper et nettoyer avec une lavette ou une brosse. En cas de salissures importantes, utiliser une spirale à récurer en inox.

Remarques

- Des légères différences de teintes apparaissent sur la façade de l'appareil en raison des différents matériaux tels que le verre, le plastique et le métal.
- Des ombres ressemblant à des stries sur la vitre de la porte sont des reflets de l'éclairage du compartiment de cuisson.
- L'émail est cuit à des températures très élevées. Ceci peut engendrer des différences de teintes. Ce phénomène est normal et n'a aucune incidence sur le fonctionnement.
Les bords de plaques minces ne peuvent pas être complètement émaillés. Ils peuvent donc présenter des aspérités. La protection contre la corrosion n'en est pas compromise.

Maintenir l'appareil propre

Afin d'éviter la formation de salissures tenaces, maintenez l'appareil toujours propre et éliminez immédiatement les salissures.

Conseils

- Nettoyez le compartiment de cuisson après chaque utilisation afin que les salissures ne peuvent pas s'incruster.
- Éliminez immédiatement les taches de calcaire, de graisse, de féculé et de blanc d'œuf.
- Pour faire cuire des gâteaux très humides, utilisez la tchefrite.
- Pour le rôtissage, utilisez un récipient approprié, par ex. une cocotte.

Fonction nettoyage

La fonction de nettoyage "Pyrolyse" permet de nettoyer facilement le compartiment de cuisson. Le compartiment de cuisson est chauffé à une très haute température. Les résidus provenant du rôtissage, des grillades et de la cuisson seront calcinés.

Vous pouvez choisir parmi trois positions de nettoyage.

Position	Degré de nettoyage	Durée
1	économique	env. 1 heure, 15 minutes
2	moyen	env. 1 heure, 30 minutes
3	intensif	env. 2 heures

Plus les salissures sont importantes et anciennes, plus la puissance de nettoyage doit être élevée. Il suffit de nettoyer le compartiment de cuisson tous les deux à trois mois. En cas de besoin, vous pouvez aussi le nettoyer plus souvent. Un nettoyage consomme env. 2,5-4,7 kWh.

Remarques

- Pour votre sécurité, la porte de l'appareil se verrouille automatiquement à partir d'une certaine température. Elle peut seulement être réouverte lorsque le symbole de verrouillage n'est éteint dans l'affichage.
- L'éclairage de l'enceinte de cuisson n'est pas allumé pendant la fonction de nettoyage.

Mise en garde Risque de brûlures !!

- Le compartiment de cuisson devient très chaud pendant la fonction de nettoyage. Ne jamais ouvrir la porte de l'appareil ni déplacer à la main les croûtes de verrouillage. Laisser l'appareil refroidir. Éloigner les enfants.
- L'extérieur de l'appareil devient très chaud lors de la fonction de nettoyage. Ne jamais toucher la porte de l'appareil. Laisser l'appareil refroidir. Éloigner les enfants.

Avant la fonction de nettoyage

Lors du nettoyage, vous pouvez laisser un accessoire, par ex. la lèchefrite ou la plaque à pâtisserie. Enlevez les grosses salissures avant le nettoyage. Enfouissez l'accessoire à la hauteur 2.

Nettoyez le côté intérieur de la porte de l'appareil et les bords du compartiment de cuisson au niveau du joint. Ne pas récurer le joint.

Remarque : Lors de la fonction de nettoyage, vous pouvez laisser l'accessoire émaillé faisant partie de la fourniture. Toutes les grilles ne peuvent pas être nettoyées avec cette fonction. Les grilles ne sont pas adaptées pour la fonction de nettoyage et se décolorent. D'autres accessoires qui sont adaptés pour la fonction de nettoyage sont indiqués dans le tableau des accessoires en option. ~ "Accessoires" à la page 11

Mise en garde Risque d'incendie !

- Le jus de cuisson, la graisse et les restes de nourriture épars peuvent s'enflammer au cours de la fonction de nettoyage. Avant chaque démarrage de la fonction de nettoyage, enlevez les grosses salissures présentes dans le compartiment de cuisson et sur les accessoires.
- L'extérieur de l'appareil devient très chaud lors de la fonction de nettoyage. Ne jamais accrocher d'objet inflammable, tel qu'un torchon à vaisselle, à la poignée de la porte. Ne pas entraver la façade de l'appareil. Éloigner les enfants.

Mise en garde Risque de préjudice sérieux pour la santé !

L'appareil devient très chaud lors de la fonction de nettoyage. Le revêtement anti-adhérent des plaques et des moules est détruit et il se dégage des gaz toxiques. Ne jamais nettoyer les plaques et moules à revêtement anti-adhérent avec la fonction de nettoyage. Nettoyer uniquement des accessoires émaillés avec la fonction de nettoyage.

Régle la fonction de nettoyage

Avant de régler la fonction de nettoyage, assurez-vous que vous avez observé toutes les indications concernant les préparatifs.

La durée est pré-réglée fixe pour chaque position de nettoyage et ne peut pas être modifiée.

1. Appuyer sur le champ v.
La position de nettoyage est affichée en blanc dans le focus.
2. Régler la position de nettoyage avec la bague de commande.
3. Confirmer avec la touche start/stop I. Une indication concernant les préparatifs nécessaires pour la fonction de nettoyage s'affiche.
4. Démarrer à l'aide de la touche start/stop I. La durée s'écoule dans l'affichage. La ligne de chauffe n'apparaît pas lors de la fonction de nettoyage.

La fonction de nettoyage démarre.

Aérez la cuisine lorsque la fonction de nettoyage est en marche.

La porte de l'appareil se verrouille peu de temps après le démarrage. Une indication et le symbole n'apparaissent dans l'affichage.

Un signal retentit lorsque la fonction de nettoyage est terminée. La durée 00m 00s est indiquée dans l'affichage. Éteignez l'appareil en appuyant sur la touche on/off Ÿ.

La porte de l'appareil peut seulement être réouverte une fois le symbole de verrouillage n'est éteint.

Différer l'heure de la fin

Vous pouvez différer l'heure de la fin. Avant de démarrer, effleurer le champ s et reporter la fin au moyen de la bague de commande.

Après le démarrage, l'appareil se met en position d'attente. L'heure de la fin ne peut plus être modifiée.

Modifier et annuler

La position de nettoyage ne peut plus être modifiée après le démarrage.

Si vous voulez annuler la fonction de nettoyage, éteignez l'appareil au moyen de la touche on/off ŷ. Vous ne pouvez plus arrêter le fonctionnement avec la touche start/stop I.

La porte de l'appareil reste verrouillée jusqu'à ce que le symbole de verrouillage n s'éteigne dans l'affichage.

Après la fonction de nettoyage

Une fois le compartiment de cuisson refroidi, essayez les cendres restantes dans le compartiment de cuisson et au niveau de la porte de l'appareil avec un chiffon humide.

p Supports

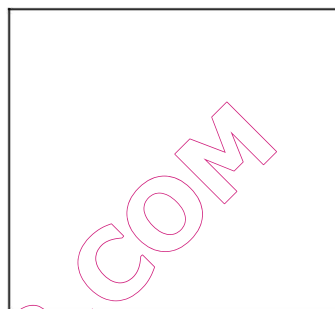
Si vous entretenez et nettoyez soigneusement votre appareil il gardera longtemps l'aspect du neuf et restera opérationnel. Vous apprendrez ici comment vous pouvez décrocher et nettoyer les supports.

Décrocher et accrocher les supports

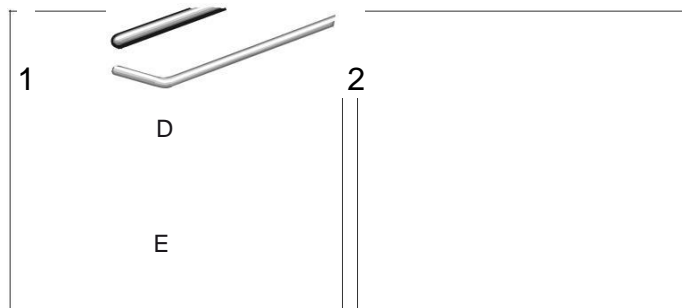
⚠ Mise en garde Risque de brûlures !

Les supports deviennent très chauds. Ne jamais toucher les supports chauds. Laisser toujours l'appareil refroidir. Éloigner les enfants.

Décrocher les supports



1. Soulever un peu le support à l'avant, et le décrocher f (fig. !).
2. Tirer ensuite tout le support vers l'avant et l'enlever (fig. ").

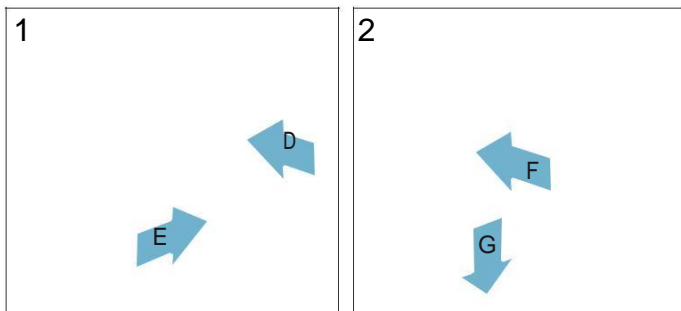


Nettoyez les supports avec du produit à vaisselle et une éponge à vaisselle. Utilisez une brosse en cas de salissures tenaces.

Accrocher les supports

Les supports s'adaptent uniquement à droite ou à gauche. Veillez pour les deux supports à ce que les barres coudées se trouvent à l'avant.

1. Engager le support d'abord au milieu dans la prise arrière „, jusqu'à ce que le support soit appliqué contre la paroi du compartiment de cuisson et le pousser vers l'arrière *f* (fig. !).
2. L'engager ensuite dans la prise avant „, jusqu'à ce que le support soit appliqué là aussi contre la paroi du compartiment de cuisson et le pousser vers le bas ... (fig. ").



q Porte de l'appareil

Si vous entretenez et nettoyez soigneusement votre appareil il gardera longtemps l'aspect du neuf et restera opérationnel. Vous apprendrez ici comment vous pouvez décrocher et nettoyer la porte de l'appareil.

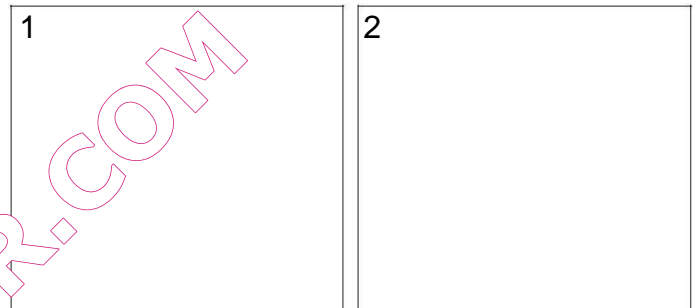
Décrocher et accrocher la porte de l'appareil

Pour le nettoyage et pour la dépose des vitres de la porte, vous pouvez décrocher la porte de l'appareil.

Les charnières de la porte de l'appareil possèdent respectivement un levier de verrouillage.

Lorsque les leviers de verrouillage sont fermés (fig. !), la porte de l'appareil est sécurisée. Elle ne peut pas être décrochée.

Si les levier de verrouillage sont ouverts pour décrocher la porte de l'appareil (fig. "), les charnières sont sécurisées. Elles ne peuvent pas se fermer subitement.

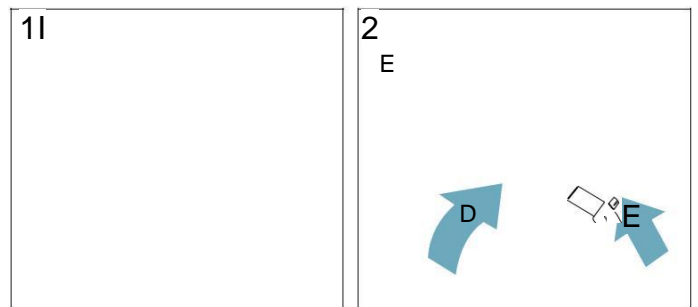


⚠ Mise en garde Risque de blessure !

- Les charnières peuvent se fermer violemment si elles ne sont pas bloquées. Veillez à ce que les leviers de verrouillage soient toujours entièrement fermés ou bien entièrement ouverts lors du décrochage de la porte de l'appareil.
- Les charnières de la porte de l'appareil bougent à l'ouverture et à la fermeture de la porte et peuvent pincer. Ne jamais mettre les doigts dans la zone des charnières.

Décrocher la porte de l'appareil

1. Ouvrir complètement la porte de l'appareil.
2. Ouvrir les deux leviers de verrouillage à gauche et à droite (fig. !).
3. Fermer la porte de l'appareil jusqu'à l'arrêt „. Avec les deux mains, tenir la porte à gauche et à droite *f* et la retirer par le haut (fig. ").

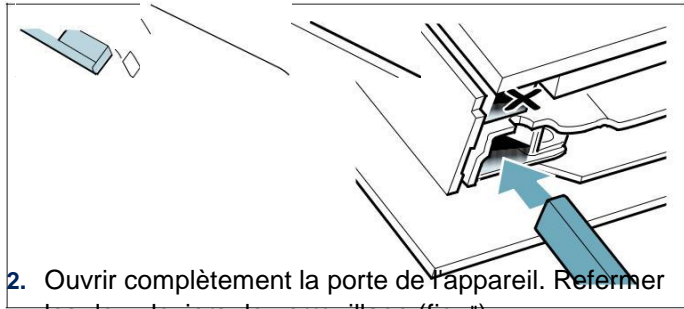


Accrocher la porte de l'appareil

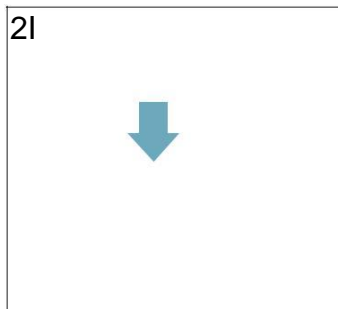
Accrocher la porte de l'appareil en procédant dans l'ordre inverse du décrochage.

1. En accrochant la porte de l'appareil, veiller à ce que les deux charnières soient introduites tout droit dans l'ouverture (fig. !).

Appliquez les deux charnières en bas à la vitre extérieure et utilisez celle-ci comme guidage. Veillez à ce que les charnières soient introduites dans la bonne ouverture. L'introduction doit se faire facilement et sans résistance. Si vous sentez une résistance, vérifiez si les charnières sont introduites dans la bonne ouverture.



2. Ouvrir complètement la porte de l'appareil. Refermer les deux leviers de verrouillage (fig. ").

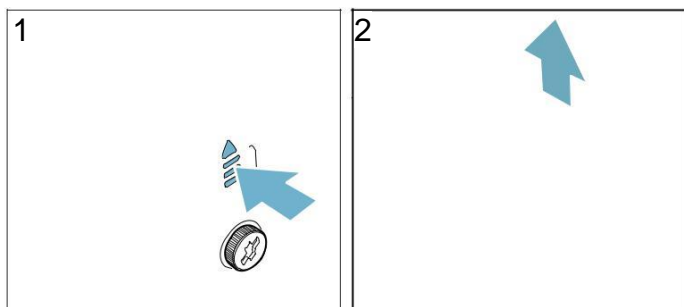


3. Fermer la porte du compartiment de cuisson.

Enlever le recouvrement de la porte

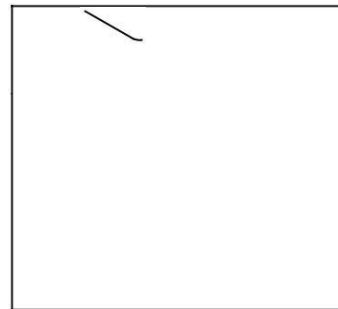
L'insert en inox du recouvrement de la porte peut se décolorer. Pour un nettoyage à fond, vous pouvez enlever le recouvrement.

1. Ouvrir un peu la porte de l'appareil.
2. Appuyer à gauche et à droite au niveau du recouvrement (fig. !).
3. Enlever le recouvrement (fig. ").
Fermer délicatement la porte de l'appareil.



Remarque : Nettoyer l'insert en inox dans le recouvrement avec un nettoyant pour inox. Nettoyer le reste du recouvrement de la porte avec de l'eau additionnée de produit à vaisselle et un chiffon doux.

4. Rouvrir un peu la porte de l'appareil. Poser le recouvrement et l'appuyer jusqu'à ce qu'il s'encliquette audiblement (fig. #).



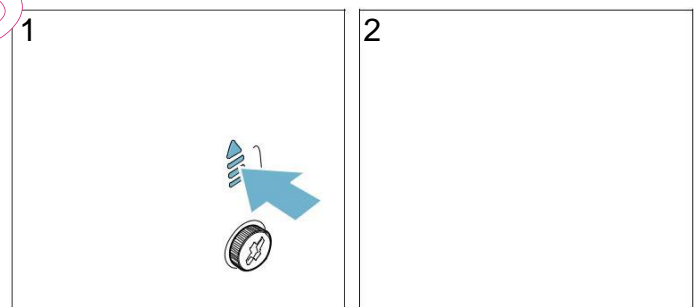
5. Fermer la porte de l'appareil.

Dépose et pose des vitres de la porte

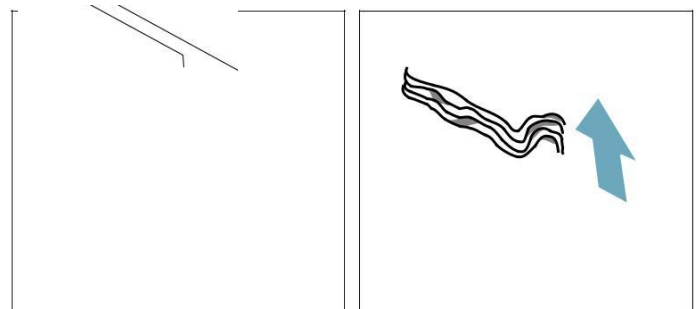
Pour faciliter le nettoyage, vous pouvez déposer les vitres de la porte de l'appareil.

Déposer la vitre de l'appareil

1. Ouvrir un peu la porte de l'appareil.
2. Appuyer à gauche et à droite au niveau du recouvrement (fig. !).
3. Enlever le recouvrement (fig. ").



4. Dévisser les vis à gauche et à droite sur la porte de l'appareil (fig. #) et les enlever.
5. Avant de refermer la porte, coincer un torchon plié plusieurs fois (fig. \$).
Retirer la vitre frontale par le haut et la déposer sur une surface plane, la poignée de la porte vers le bas.



6. En haut à la vitre intermédiaire, pousser les deux fixations vers le haut, ne pas les enlever (fig. %). Retenez la vitre avec une main. Enlever la vitre.



Nettoyez les vitres avec un nettoyant pour vitres et un chiffon doux.

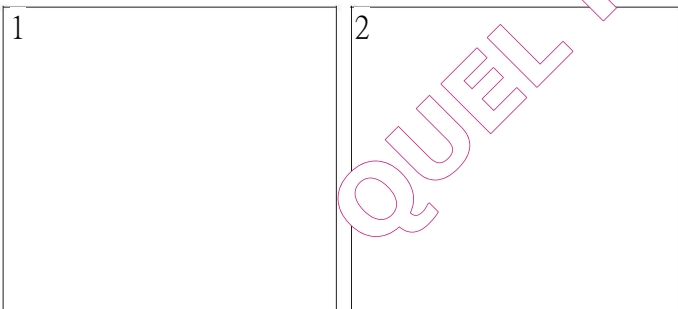
**⚠ Mise en garde
Risque de blessure !**

- Un verre de porte d'appareil rayé peut se fendre. Ne pas utiliser de racloir à verre, ni de produit de nettoyage agressif ou abrasif.
- Les charnières de la porte de l'appareil bougent à l'ouverture et à la fermeture de la porte et peuvent pincer. Ne jamais mettre les doigts dans la zone des charnières.

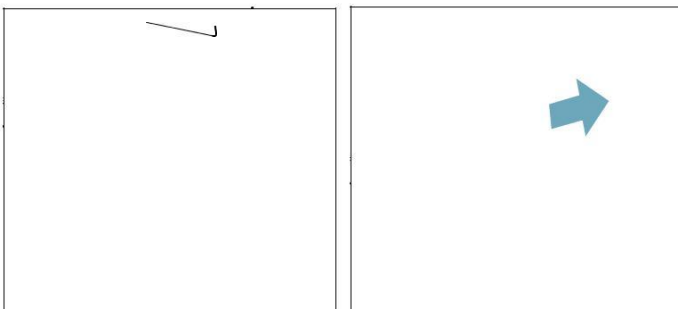
Pose sur l'appareil

En posant la vitre intérieure, veillez à ce que la flèche sur la vitre se trouve en haut à droite et qu'elle coïncide avec la flèche sur la tôle.

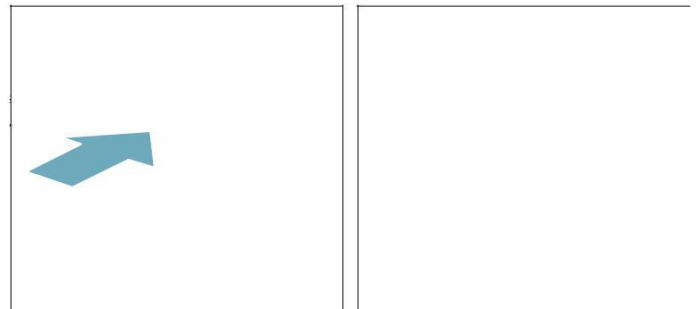
1. Introduire la vitre intermédiaire en bas dans la fixation (fig. !) et l'appuyer en haut.
2. Pousser les deux fixations vers le bas (fig. ")



3. Introduire la vitre frontale dans les fixations en bas (fig. #).
4. Fermer la vitre frontale jusqu'à ce que les deux crochets supérieurs se trouvent en face de l'ouverture (fig. \$).



5. Appuyer la vitre frontale en bas jusqu'à ce qu'elle s'encliquette audiblement (fig. %).
6. Rouvrir un peu la porte de l'appareil et enlever le torchon.
7. Revisser les deux vis à gauche et à droite.
8. Poser le recouvrement et l'appuyer jusqu'à ce qu'il s'encliquette audiblement (fig. &).



9. Fermer la porte de l'appareil.

Attention !

Réutilisez le compartiment de cuisson seulement si les vitres sont correctement installées.

3 Anomalies, que faire ?

Une anomalie de fonctionnement n'est souvent due qu'à un problème simple. Avant d'appeler le service après-vente, veuillez essayer de remédier par vous-même à la panne à l'aide du tableau.

Remédier soi-même aux dérangements

Vous pouvez souvent facilement remédier vous-même à certains dérangements techniques sur l'appareil.

Si le résultat de cuisson d'un mets n'est pas optimal, vous trouverez à la fin de la notice d'utilisation de nombreux conseils et astuces pour la préparation.

~ "Testés pour vous dans notre laboratoire"
à la page 30

Dérangement	Cause possible	Remède / remarques
L'appareil ne fonctionne pas.	Fusible grillé.	Vérifiez le fusible dans le boîtier à fusibles.
	Coupure de courant	Vérifiez si la lumière de la cuisine ou d'autres appareils ménagers fonctionnent.
Dans l'écran apparaît "Sprache Deutsch".	Coupure de courant	Réglez à nouveau la langue et l'heure.
L'heure n'apparaît pas lorsque l'appareil est éteint.	Réglage de base modifiée.	Modifiez le réglage de base concernant l'affichage de l'heure.
La porte de l'appareil ne peut pas être ouverte.	La porte de l'appareil est verrouillée avec la sécurité enfants.	Désactivez la sécurité enfants en appuyant env. 4 secondes sur le champ D. Le verrouillage peut être désactivé dans les réglages de base.
La porte de l'appareil ne peut pas être ouverte, le symbole n est allumé dans l'écran.	La porte de l'appareil est verrouillée par la fonction de nettoyage.	Attendez que le programme de cuisson ait refroidi et que le symbole n s'éteigne.
L'appareil ne chauffe pas, le symbole m est allumé dans l'écran.	Le mode démonstration est activé dans les réglages de base.	Séparez brièvement l'appareil du secteur (couper le fusible dans le boîtier à fusibles) et désactivez ensuite le mode démonstration à l'intérieur de 3 minutes dans les réglages de base.
La bague de commande est tombée du logement dans le bandeau de commande.	La bague de commande a été désencliquetée par mégarde.	La bague de commande est amovible. Remettez la bague de commande dans son logement dans le bandeau de commande et poussez-la, de sorte qu'elle s'encliquette et puisse être tournée comme d'habitude.
La bague de commande ne peut plus être tournée.	Des salissures se trouvent sous la bague de commande.	La bague de commande est amovible. Pour désencliqueter la bague de commande, retirez-la simplement de son logement. Ou appuyez sur le bord extérieur de la bague de commande, de sorte qu'elle pivote et puisse être facilement saisie. Nettoyez délicatement la bague de commande et son logement sur l'appareil avec de l'eau additionnée de produit à vaisselle et une lavette. Séchez-la ensuite avec un chiffon doux. Ne pas utiliser de produits agressifs ou récurant. Ne pas la mettre à tremper ni la nettoyer au lave-vaisselle. Ne pas enlever la bague de commande trop souvent, afin que son logement reste solide.

Mise en garde

Risque de choc électrique !

Tenter de réparer vous-même l'appareil est dangereux. Seul un technicien du service après-vente formé par nos soins est habilité à effectuer des réparations et à remplacer des câbles d'alimentation défectueux. Si l'appareil est défectueux, débrancher la fiche secteur ou enlever le fusible dans le boîtier à fusibles. Appeler le service après-vente.

Messages d'erreur affichés dans l'écran

Si un message d'erreur avec "D" ou "E", par ex. D0111 ou E0111, apparaît dans l'écran, éteignez et rallumez l'appareil au moyen de la touche on/off Ÿ.

Si s'agit d'un dérangement occasionnel, l'affichage s'éteint. Si le message d'erreur réapparaît, appelez le service après-vente en indiquant le message d'erreur exact.

Durée de fonctionnement maximale

Si vous n'avez pas modifié les réglages sur votre appareil depuis plusieurs heures, l'appareil cesse automatiquement de chauffer. Cela évite un fonctionnement permanent involontaire.

A quel moment la durée de fonctionnement maximale est atteinte dépend des réglages respectifs relatifs au mode de fonctionnement.

Durée de fonctionnement maximale atteinte

Dans l'écran apparaît l'indication que la durée de fonctionnement maximale est atteinte.

Pour continuer le fonctionnement, effleurez un champ quelconque ou tournez la bague de commande.

Si vous n'avez pas besoin de l'appareil, éteignez-le au moyen de la touche on/off Ÿ.

Conseil : Afin que l'appareil ne se coupe pas sans que cela soit désiré, par ex. en cas de très longues durées de cuisson, réglez une durée. L'appareil chauffe jusqu'à ce que la durée réglée soit écoulée.

Changer l'ampoule au plafond dans le compartiment de cuisson

Si la lampe dans le compartiment de cuisson est défectueuse, vous devez la changer. Des ampoules halogènes de 230V, 40 W, résistantes aux températures élevées, sont en vente dans le commerce spécialisé ou auprès du service après-vente.

Saisissez l'ampoule halogène avec un chiffon sec. Cela prolonge la durée de vie de l'ampoule. Utilisez exclusivement ces ampoules.

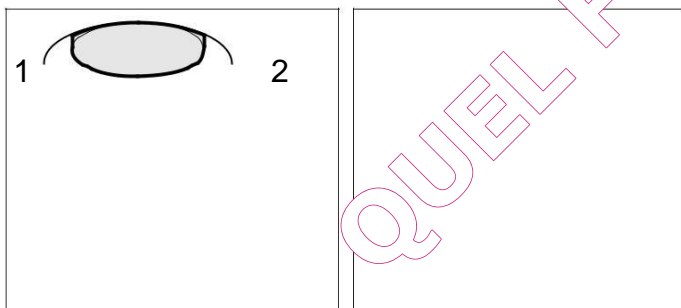
Mise en garde **Risque de choc électrique !**

Lors du remplacement de l'ampoule du compartiment de cuisson, les contacts du culot de l'ampoule sont sous tension. Retirer la fiche secteur ou couper le fusible dans le boîtier à fusibles avant de procéder au remplacement.

Mise en garde **Risque de brûlure !**

L'appareil devient très chaud. Ne jamais toucher les surfaces intérieures chaudes du compartiment de cuisson ni les résistances chauffantes. Toujours laisser l'appareil refroidir. Tenir les enfants éloignés

1. Étaler un torchon dans le compartiment de cuisson froid afin d'éviter des endommagements.
2. Dévisser le cache en verre en tournant à gauche (fig. !).
3. Retirer l'ampoule - ne pas la tourner (fig. "). Introduire une ampoule neuve, tout en veillant à la position des tiges-contacts. Pousser l'ampoule à fond.



4. Revisser le cache en verre.
5. Enlever le torchon, puis armer le fusible.

Couvercle en verre

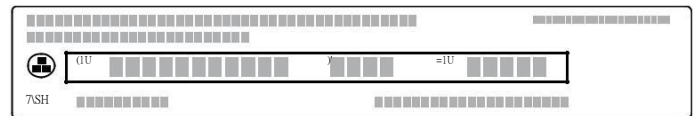
Si le couvercle en verre de l'ampoule halogène est endommagé, il doit être remplacé. Vous pouvez vous procurer un nouveau couvercle en verre auprès du service après-vente. Indiquez les numéros E et FD de votre appareil.

4 Service après-vente

Si votre appareil a besoin d'être réparé, notre service après-vente se tient à votre disposition. Nous nous efforçons de toujours trouver une solution adaptée, également afin d'éviter toute visite inutile du technicien du SAV.

Numéro E et numéro FD

Lors de votre appel, veuillez indiquer le numéro de produit (E-Nr.) complet et le numéro de fabrication (FD-Nr.), afin de nous permettre de mieux vous aider. Vous trouverez la plaque signalétique avec les numéros en ouvrant la porte de l'appareil.



Pour éviter de devoir les rechercher en cas de besoin, vous pouvez inscrire ici les données de votre appareil et le numéro de téléphone du service après-vente.

E-Nr.	FD-Nr.

Service après-vente O

Veuillez noter que la visite d'un technicien du SAV n'est pas gratuite en cas de manipulation incorrecte, même pendant la période de garantie.

Vous trouverez les données de contact pour tous les pays dans l'annuaire ci-joint du service après-vente.

Commande de réparation et conseils en cas de dérangements

B 070 222 141
FR 01 40 10 11 00
CH 0848 840 040

Faites confiance à la compétence du fabricant. Vous garantissez ainsi que la réparation sera effectuée par des techniciens de SAV formés qui disposent des pièces de rechange d'origine adaptées à votre appareil.

P Plats

Avec le mode de fonctionnement "AutoPilot" vous pouvez préparer des mets les plus différents. L'appareil sélectionne pour vous automatiquement la plupart des réglages.

Remarques concernant les programmes

- Le résultat de cuisson dépend de la qualité des aliments et du type de récipient. Pour un résultat de cuisson optimal, utilisez uniquement des aliments irréprochables et de la viande à la température du réfrigérateur.
- L'appareil sélectionne à votre place le mode de cuisson optimal et le réglage du temps et de la température. Il vous demande seulement d'entrer le poids. Il n'est pas possible d'entrer des poids en dehors de la fourchette de poids prévue.
- En cas de plats de rôtissage, lors desquels l'appareil se charge à votre place de la sélection de la température, des températures jusqu'à 300°C peuvent être mémorisées. Pour cette raison, veillez à utiliser un ustensile suffisamment résistant à la température.
- L'appareil vous donne des indications par ex. concernant les ustensiles, la hauteur d'enfournement ou l'adjonction de liquide en cas de viande. Lors de certains mets il est nécessaire par ex. de retourner ou de remuer le mets pendant la cuisson. Cela est indiqué dans l'écran juste après le démarrage. Un signal vous rappelle cela au moment opportun.
- A la fin de la notice d'utilisation vous trouverez de nombreuses indications concernant les récipients appropriés et des conseils et astuces pour la préparation.

Régler un plat avec l'AutoPilot

Parcourez tous les plats avec la bague de commande, pour voir quels plats sont à votre disposition avec l'AutoPilot.

Avant d'enfourner votre mets, prenez soin de régler le poids correct.

La durée est calculée en fonction du plat et du poids et ne peut pas être modifiée.

- Effleurer le champ %.
A l'écran, le premier plat est affiché en blanc dans le focus.
- Régler le plat désiré avec la bague de commande.
- Effleurer le champ a.
A l'écran, le poids est affiché en blanc dans le focus.
- Régler le poids du met avec la bague de commande.
La durée est calculée automatiquement.
- Confirmer avec la touche start/stop I.
Une indication concernant l'accessoire et la hauteur d'enfournement apparaît.
- Démarrer à l'aide de la touche start/stop I.
La durée s'écoule dans l'écran. La ligne de chauffe n'apparaît pas lors des plats.
L'appareil commence à chauffer.

Un signal retentit lorsque la durée est écoulée.

L'appareil cesse de chauffer.

Lorsque votre plat est prêt, éteignez l'appareil en appuyant sur la touche on/off ÿ.

Poursuivre la cuisson

Une fois la durée écoulée, vous pouvez poursuivre la cuisson si le résultat de cuisson ne répond pas à vos souhaits.

Un message s'affiche dans l'écran vous demandant si vous désirez poursuivre la cuisson. Si vous voulez poursuivre la cuisson, appuyez sur la touche start/stop I. Une durée de référence apparaît, vous pouvez la modifier. Démarrer à l'aide de la touche start/stop I.

Remarque : Vous pouvez poursuivre la cuisson autant de fois que vous désirez.

Si le résultat de cuisson répond à vos souhaits, effleurez le champ %.

Éteignez l'appareil en appuyant sur la touche on/off ÿ.

Différer l'heure de la fin

Lors de certains plats, vous pouvez différer l'heure de la fin. Avant de démarrer, effleurer le champ s et reporter la fin au moyen de la bague de commande.

Après le démarrage, l'appareil se met en position de démarrage. L'heure de la fin ne peut plus être modifiée.

Modifier et annuler

Les réglages ne peuvent plus être modifiés après le démarrage.

Si vous voulez annuler, éteignez l'appareil au moyen de la touche on/off ÿ. Vous ne pouvez plus arrêter le fonctionnement avec la touche start/stop I.

J Testés pour vous dans notre laboratoire

Vous trouverez ici un choix de plats et les réglages optimaux correspondants. Nous vous montrons le mode de cuisson et la température les plus appropriés pour votre plat. Vous obtenez des indications concernant l'accessoire le plus adapté et la hauteur à laquelle il doit être enfourné. Nous vous donnons des conseils concernant les récipients et la préparation.

Remarque : Lors de la préparation des aliments, une grande quantité de vapeur d'eau peut s'accumuler dans le compartiment de cuisson.

Votre appareil est très économe en énergie et ne génère que peu de chaleur extérieure pendant son fonctionnement. En raison de la grande différence de température entre l'intérieur et l'extérieur de l'appareil, de la condensation peut se former au niveau de la porte et du bandeau de commande ou à la surface des meubles voisins. Il s'agit d'un phénomène physique normal. La condensation peut être réduite grâce au préchauffage ou en ouvrant légèrement la porte.

Moules en silicone

Pour une cuisson optimale, nous vous recommandons d'utiliser des moules foncés en métal.

Si vous désirez utiliser des moules en silicone, référez-vous aux indications et aux recettes du fabricant. Les moules en silicone sont souvent plus petits que les moules normaux. Les quantités et les recettes peuvent différer.

Gâteaux et petites pâtisseries

Votre appareil vous propose plusieurs modes de cuisson pour la préparation de gâteaux et de petites pâtisseries. Vous trouverez dans notre tableau les réglages optimaux pour de nombreux plats.

Veillez également noter les indications relatives à la levée de la pâte.

Utilisez uniquement les accessoires d'origine du fabricant de votre appareil. Ils sont parfaitement adaptés au compartiment et aux modes de cuisson.

Niveaux d'enfournement

Respectez les niveaux d'enfournement indiqués.

Cuire sur un niveau

Utilisez les niveaux d'enfournement suivants pour cuire sur un niveau :

- Pâtisseries à bord haut : niveau 2
- Pâtisseries plates : niveau 3

Cuire sur plusieurs niveaux

Utilisez la chaleur tournante 4 D. Les pâtisseries sur plaque ou en moules enfournées simultanément ne doivent pas nécessairement être prêtes au même moment.

Cuire sur deux niveaux :

- Lèchefrite : niveau 3
- Plaque à pâtisserie : niveau 1

- Moules sur la grille
- première grille : niveau 3
- deuxième grille : niveau 1

Cuire sur trois niveaux :

- Plaque à pâtisserie : niveau 5
- Lèchefrite : niveau 3
- Plaque à pâtisserie : niveau 1

Cuire sur quatre niveaux :

- 4 grilles avec papier de cuisson
- première grille : niveau 5
- deuxième grille : niveau 3
- troisième grille : niveau 2
- quatrième grille : niveau 1

Préparer des plats simultanément vous permet d'économiser jusqu'à 45 pour cent d'énergie. Placez les moules côte à côte ou superposez-les dans le compartiment de cuisson.

Accessoires

Veillez à toujours utiliser les accessoires adaptés et à les insérer correctement.

Grille

Introduisez la grille avec la courbure vers le bas, la face ouverte vers la porte de l'appareil de cuisson.

Lèchefrite ou plaque à pâtisserie

Enfourez la lèchefrite ou la plaque à pâtisserie jusqu'à l'arrêt, en orientant la partie biseautée vers la porte de l'appareil.

Utilisez la lèchefrite pour les gâteaux fondants, pour que le jus n'encrasse pas le compartiment de cuisson.

Moules

Les plus adaptés sont les moules foncés en métal.

Les moules en fer-blanc, en céramique et en verre allongent le temps de cuisson et la pâtisserie ne brunit pas de manière uniforme. Si vous désirez utiliser ces moules et la convection naturelle, enfourez les moules au niveau 1.

Papier de cuisson

Utilisez seulement du papier de cuisson adapté à la température choisie. Découpez toujours le papier de cuisson au bon format.

Valeurs de réglage recommandées

Dans le tableau, vous trouverez le mode de cuisson optimal pour différents gâteaux et petites pâtisseries. La température et le temps de cuisson dépendent de la quantité et de la nature de la pâte. C'est pourquoi des plages de réglages sont indiquées. Commencez par essayer les valeurs les plus basses. Une température basse permet l'obtention d'un brunissement plus uniforme. Si nécessaire, augmentez-la à la prochaine cuisson.

Remarque : Les temps de cuisson ne peuvent pas être réduits en augmentant les températures. Les gâteaux ou petites pâtisseries seraient cuites à l'extérieur mais pas à l'intérieur.

Les valeurs de réglage s'entendent pour un enfournement du plat dans le compartiment de cuisson froid. Vous économisez ainsi jusqu'à 20 pour cent

d'énergie. Si vous préchauffez l'appareil de cuisson, réduisez le temps de cuisson indiqué de quelques minutes.

Pour certains plats, le préchauffage est obligatoire et indiqué dans le tableau.

Si vous désirez réaliser votre propre recette, référez-vous à une recette similaire dans le tableau. Vous trouverez des informations supplémentaires dans les astuces sur les gâteaux et les petites pâtisseries juste après les tableaux de réglages.

Retirez les accessoires inutilisés du compartiment de cuisson. Vous obtiendrez ainsi un résultat de cuisson optimal et économiserez jusqu'à 20 pour cent d'énergie.

Modes de cuisson utilisés :

- < Chaleur tournante 4D
- % Convection naturelle
- \$ Position Pizza

Plat	Accessoires / Récipients	Niveau d'enfournement	Mode de cuisson	Température en °C	Durée en min.
Gâteaux cuits dans un moule					
Cake, simple	Moule à savarin/à cake	2	%	150-170	50-70
Cake, simple, 2 niveaux	Moule à savarin/à cake	3+1	<	140-160	50-70
Cake, fin	Moule à savarin/à cake	2	%	150-170	60-80
Gâteau aux fruits, fin, en pâte à cake	Moule à Kouglof	2	%	160-180	40-60
Fond de tarte, pâte à cake	Moule à tarte	2	%	160-180	20-30
Gâteau aux fruits ou au fromage blanc, fond en pâte brisée	Moule démontable Ø26 cm	2	%	170-190	60-80
Gâteau suisse (Wähe)	Plaque à pizza	3	%	220-240	35-45
Tarte	Moule à tarte, fer-blanc	3	\$	190-210	30-45
Brioche	Moule à Kouglof	2	%	150-170	50-70
Gâteau à la levure du boulanger	Moule démontable Ø26 cm	2	%	160-170	20-30
Génoise, 2 œufs	Moule à tarte	3	%	150-170*	20-30
Tarte génoise, 3 œufs	Moule démontable Ø26 cm	2	<	160-170*	25-35
Tarte génoise, 6 œufs	Moule démontable Ø28 cm	2	<	150-170*	30-50
Gâteau cuit sur la plaque					
Cake avec garniture	Plaque à pâtisserie	3	%	160-180	20-40
Cake, 2 niveaux	Plaque à pâtisserie + lèchefrite	1+3	<	140-160	30-50
Gâteau à la levure du boulanger avec garniture sèche	Plaque à pâtisserie	3	<	170-190	20-30
Gâteau à la levure de boulanger avec garniture sèche, 2 niveaux	Plaque à pâtisserie + lèchefrite	1+3	<	160-170	35-45
Gâteau à la levure du boulanger avec garniture fondante	Lèchefrite	3	%	160-180	55-65
Gâteau suisse (Wähe)	Lèchefrite	3	%	200-210	40-50
Gâteau à la levure du boulanger avec garniture sèche	Lèchefrite	3	%	160-180	15-20
Gâteau à la levure du boulanger avec garniture sèche, 2 niveaux	Plaque à pâtisserie + lèchefrite	1+3	<	150-170	20-30
Gâteau à la levure du boulanger avec garniture fondante	Lèchefrite	3	%	180-200	30-40
Gâteau à la levure du boulanger avec garniture fondante, 2 niveaux	Plaque à pâtisserie + lèchefrite	1+3	<	150-170	45-60
Brioche tressée, couronne briochée	Plaque à pâtisserie	2	%	160-170	25-35
Biscuit roulé	Plaque à pâtisserie	3	<	180-200*	8-15
Stollen (Gâteau de Noël) avec 500 g de farine	Plaque à pâtisserie	2	%	150-170	45-60
Strudel, sucré	Lèchefrite	2	%	190-210	55-65
Strudel, congelé	Lèchefrite	3	<	200-220	35-45

* préchauffer

Plat	Accessoires / Récipients	Niveau d'enfournement	Mode de cuisson	Température en °C	Durée en min.
Petites pâtisseries					
Petits gâteaux	Plaque à pâtisserie	3	%	150*	25-35
Petits gâteaux	Plaque à pâtisserie	3	<	150*	25-35
Petits gâteaux, 2 niveaux	Plaque à pâtisserie + lèchefrite	1+3	<	150*	30-40
Petits gâteaux, 3 niveaux	Plaque à pâtisserie + lèchefrite	5+3+1	<	140*	35-55
Muffins	Plaque à muffins	3	%	170-190	15-20
Muffins, 2 niveaux	Plaque à muffins	3+1	<	160-180*	15-40
Petites pâtisseries en pâte levée	Plaque à pâtisserie	3	%	160-180	25-35
Petites pâtisseries en pâte levée, 2 niveaux	Plaque à pâtisserie + lèchefrite	1+3	<	150-170	25-40
Feuilletés	Plaque à pâtisserie	3	<	170-190*	20-35
Feuilletés, 2 niveaux	Plaque à pâtisserie + lèchefrite	1+3	<	170-190*	20-45
Feuilletés, 3 niveaux	Plaque à pâtisserie + lèchefrite	5+3+1	<	170-190*	20-45
Feuilletés, plats, 4 niveaux	4 grilles	5+3+2+1	<	180-200*	20-35
Pâtisserie en pâte à choux	Plaque à pâtisserie	3	%	200-220	30-40
Pâtisserie en pâte à choux, 2 niveaux	Plaque à pâtisserie + lèchefrite	1+3	<	190-210	35-45
Pâte feuilletée briochée	Plaque à pâtisserie	3	<	160-180	20-30
Petits gâteaux secs					
Biscuiterie dressée	Plaque à pâtisserie	3	%	140-150*	25-40
Biscuiterie dressée	Plaque à pâtisserie	3	<	140-150*	25-40
Biscuiterie dressée, 2 niveaux	Plaque à pâtisserie + lèchefrite	1+3	<	140-150*	30-40
Biscuiterie dressée, 3 niveaux	Plaque à pâtisserie + lèchefrite	5+3+1	<	130-140*	35-55
Petits gâteaux secs	Plaque à pâtisserie	3	<	140-160	15-30
Petits gâteaux secs, 2 niveaux	Plaque à pâtisserie + lèchefrite	1+3	<	140-160	15-30
Petits gâteaux secs, 3 niveaux	Plaque à pâtisserie + lèchefrite	5+3+1	<	140-160	15-30
Meringue	Plaque à pâtisserie	3	<	80-90*	120-150
Meringue, 2 niveaux	Plaque à pâtisserie + lèchefrite	1+3	<	80-90*	120-180
Macarons	Plaque à pâtisserie	3	<	90-110	20-40
Macarons, 2 niveaux	Plaque à pâtisserie + lèchefrite	1+3	<	90-110	25-45
Macarons, 3 niveaux	Plaque à pâtisserie + lèchefrite	5+3+1	<	90-110	30-45

* préchauffer

Astuces concernant les gâteaux et petites pâtisseries

Vous désirez savoir si le gâteau est cuit ?	Piquez une brochette en bois sur le point le plus haut du gâteau. Si la pâte n'accroche pas à la brochette en bois, le gâteau est prêt.
Le gâteau s'affaisse.	La prochaine fois, utilisez moins de liquide. Ou alors, baissez la température de 10 °C et rallongez le temps de cuisson. Vérifiez les ingrédients indiqués et les instructions de préparation sur la recette.
Le gâteau est plus haut au centre et plus bas sur les bords.	Graissez uniquement le fond du moule démontable. Après la cuisson, démoulez avec précaution le gâteau à l'aide d'un couteau.
Le jus des fruits remonte.	Utilisez la lèchefrite lors de la prochaine cuisson.
Les petites pâtisseries se collent les unes aux autres lors de la cuisson.	Il convient de laisser un espace d'environ 2 cm autour de chaque petit gâteau. Il y aura ainsi suffisamment de place pour que les gâteaux lèvent et brunissent de tous les côtés.
Le gâteau est trop sec.	Augmentez la température de 10 °C et réduisez le temps de cuisson.
Le gâteau est trop clair dans l'ensemble.	Si le niveau d'enfournement et l'accessoire sont corrects, augmentez la température ou rallongez le temps de cuisson.
Le gâteau est trop clair sur le dessus mais trop foncé en dessous.	La prochaine fois, enfournez un niveau au-dessus.
Le gâteau est trop foncé sur le dessus mais trop clair en dessous.	La prochaine fois, enfournez un niveau en-dessous. Baissez la température et rallongez le temps de cuisson.

Le gâteau moulé ou le cake est plus foncé à l'arrière.	Ne placez pas le moule directement contre la paroi arrière, mais au centre de l'accessoire.
Le gâteau est trop foncé dans l'ensemble.	La prochaine fois, baissez la température et rallongez le temps de cuisson.
La pâtisserie a bruni de manière irrégulière.	Choisissez une température un peu plus basse. Le papier de cuisson peut également influencer la circulation de l'air. Découpez toujours le papier de cuisson au bon format. Veillez à ce que le moule ne soit pas placé directement devant les ouvertures de la paroi arrière du compartiment de cuisson. Pour cuire de petites pâtisseries, utilisez si possible des dimensions et des épaisseurs similaires.
Vous avez cuisiné sur plusieurs niveaux. La pâtisserie de la plaque supérieure est plus foncée que celle de la plaque inférieure.	Pour la cuisson sur plusieurs niveaux, sélectionnez toujours la chaleur tournante 4D. Les pâtisseries sur plaques ou en moules enfournées simultanément ne doivent pas nécessairement être prêtes au même moment.
Le gâteau a l'air prêt, mais n'est pas cuit à l'intérieur.	Cuisez plus longtemps à basse température et ajoutez moins de liquide. Pour les gâteaux à garniture fondante, précuisez d'abord la pâte. Parsemez-la d'amandes ou de chapelure puis ajoutez la garniture.
Le gâteau ne se démoule pas une fois renversé.	Laissez le gâteau refroidir 5 à 10 minutes après la cuisson. S'il ne se démoule toujours pas, décollez encore une fois le bord à l'aide d'un couteau. Renversez de nouveau le gâteau et couvrez le moule à l'aide d'un chiffon froid et mouillé. La prochaine fois, graissez le moule et parsemez avec de la chapelure.

Pain et petits pains

Votre appareil vous propose plusieurs modes de cuisson de pain et de petits pains. Vous trouverez dans les tableaux les réglages optimaux pour de nombreux plats.

Veillez également noter les indications relatives à la levée de la pâte.

Utilisez uniquement les accessoires d'origine du fabricant de votre appareil. Ils sont parfaitement adaptés au compartiment et aux modes de cuisson.

Niveaux d'enfournement

Respectez les niveaux d'enfournement indiqués.

Cuire sur un niveau

Utilisez les niveaux d'enfournement suivants pour cuire sur un niveau :

- Pâtisseries à bord haut : niveau au
- Pâtisseries plates : niveau 3

Cuire sur deux niveaux

Utilisez la chaleur tournante 4 D. Les pâtisseries sur plaque ou en moules enfournées simultanément ne doivent pas nécessairement être prêtes au même moment.

- Lèche-frite : niveau 3
Plaque à pâtisserie : niveau 1
- Moules sur la grille
première grille : niveau 3
deuxième grille : niveau 1

Préparer des plats simultanément vous permet d'économiser jusqu'à 45 pour cent d'énergie. Placez les moules côte à côte ou superposez-les dans le compartiment de cuisson.

Accessoires

Veillez à toujours utiliser les accessoires adaptés et à les insérer correctement.

Grille

Introduire la grille avec la courbure vers le bas, la face ouverte vers la porte de l'appareil de cuisson.

Lèche-frite ou plaque à pâtisserie

Enfourez la lèche-frite ou la plaque à pâtisserie jusqu'à la butée, en orientant la partie biseautée vers la porte de l'appareil.

Moules

Les plus adaptés sont les moules foncés en métal.

Les moules en fer-blanc, en céramique et en verre allongent le temps de cuisson et la pâtisserie ne brunit pas de manière uniforme. Si vous désirez utiliser ces moules et la convection naturelle, enfourez les moules au niveau 1.

Papier de cuisson

Utilisez seulement du papier de cuisson adapté à la température choisie. Découpez toujours le papier de cuisson au bon format.

Produits congelés

N'utilisez pas de produits trop congelés. Retirez la glace de l'aliment.

Les produits congelés sont précuits partiellement de manière inégale. Le brunissement irrégulier demeure même après la cuisson.

Valeurs de réglage recommandées

Dans le tableau, vous trouverez le mode de cuisson optimal pour différents pains et petits pains. La température et le temps de cuisson dépendent de la quantité et de la nature de la pâte. C'est pourquoi des plages de réglages sont indiquées. Commencez par essayer les valeurs les plus basses. Une température basse permet l'obtention d'un brunissement plus uniforme. Si nécessaire, augmentez-la à la prochaine cuisson.

Remarque : Les temps de cuisson ne peuvent pas être réduits en augmentant les températures. Les pains ou petits pains seraient cuits à l'extérieur mais pas à l'intérieur.

Les valeurs de réglage s'entendent pour un enfournement du plat dans le compartiment de cuisson froid. Vous économisez ainsi jusqu'à 20 pour cent d'énergie. Si vous préchauffez l'appareil de cuisson, réduisez le temps de cuisson indiqué de quelques minutes.

Pour certains plats, le préchauffage est obligatoire et indiqué dans le tableau. Certains plats sont mieux réussis, lorsqu'ils sont cuits en plusieurs étapes. Ces étapes figurent dans le tableau.

Les valeurs de réglage pour la pâte à pain s'appliquent aussi bien pour la pâte sur la plaque à pâtisserie que dans un moule à cake.

Si vous désirez réaliser votre propre recette, référez-vous à une recette similaire dans le tableau.

Retirez les accessoires inutilisés du compartiment de cuisson. Vous obtiendrez ainsi un résultat de cuisson optimal et économiserez jusqu'à 20 pour cent d'énergie.

Attention !

Ne versez jamais d'eau dans le compartiment de cuisson chaud et ne posez jamais de récipient rempli d'eau sur le fond du compartiment de cuisson. Le changement de température peut endommager l'émail.

Modes de cuisson utilisés :

- < Chaleur tournante 4D
- % Convection naturelle
- 7 Gril air pulsé
- (Gril, grande surface
- \$ Position Pizza

Plat	Accessoires	Niveau d'enfournement	Mode de cuisson	Température en °C	Position gril	Durée en min.
Pain						
Pain blanc, 750 g	Lèchefrite ou moule à cake	2	<	180-200*	-	25-40
Pain bis, 1,5 kg	Moule à cake	2	<	220*	-	10
				180	-	20-30
Pain bis, 1,5 kg	Lèchefrite	2	%	200-210*	-	40-50
Pain complet, 1 kg	Lèchefrite	2	%	200-210*	-	40-50
Fougasse	Lèchefrite	3	%	250-270	-	20-25
Petits pains						
Petits pains ou baguette, à réchauffer, précuits	Lèchefrite	3	\$	180-200	-	10-15
Petits pains, sucrés, frais	Plaque à pâtisserie	3	%	170-190*	-	15-20
Petits pains, sucrés, frais, 2 niveaux	Plaque à pâtisserie + lèchefrite	1+3	<	150-170*	-	20-30
Petits pains, frais	Plaque à pâtisserie	3	%	180-200	-	20-30
Baguette, précuite, réfrigérée	Lèchefrite	3	\$	180-200	-	20-30
Petits pains, congelés						
Petits pains ou baguette, à réchauffer, précuits	Lèchefrite	3	\$	180-200	-	10-15
Produits à la saumure, pâtons	Lèchefrite	3	\$	180-200	-	20-25
Croissant	Lèchefrite	3	<	170-190	-	30-35
Toast						
Gratiner des toasts, 4 pièces	Grille	3	7	190-210	-	10-15
Gratiner des toasts, 12 pièces	Grille	3	7	230-250	-	10-15
Faire dorer le toast (ne pas préchauffer)	Grille	5	(-	3	4-6
* préchauffer						

Pizzas, quiches et gâteaux salés

Votre appareil vous propose plusieurs modes de cuisson pour la préparation de pizzas, quiches et gâteaux salés. Vous trouverez dans les tableaux les réglages optimaux pour de nombreux plats.

Veuillez également noter les indications relatives à la levée de la pâte.

Utilisez uniquement les accessoires d'origine du fabricant de votre appareil. Ils sont parfaitement adaptés au compartiment et aux modes de cuisson.

Niveaux d'enfournement

Respectez les niveaux d'enfournement indiqués.

Cuire sur un niveau

Utilisez les niveaux d'enfournement suivants pour cuire sur un niveau :

- Pâtisseries à bord haut : niveau 2
- Pâtisseries plates : niveau 3

Cuire sur plusieurs niveaux

Utilisez la chaleur tournante 4 D. Les pâtisseries sur plaque ou en moules enfournées simultanément ne doivent pas nécessairement être prêtes au même moment.

Cuire sur deux niveaux :

- Lèchefrite : niveau 3
Plaque à pâtisserie : niveau 1
- Moules sur la grille
première grille : niveau 3
deuxième grille : niveau 1

Cuire sur quatre niveaux :

- 4 grilles avec papier de cuisson
première grille : niveau 5
deuxième grille : niveau 3
troisième grille : niveau 2
quatrième grille : niveau 1

Préparer des plats simultanément vous permet d'économiser jusqu'à 45 pour cent d'énergie. Placez les moules côte à côte ou superposez-les dans le compartiment de cuisson.

Accessoires

Veillez à toujours utiliser les accessoires adaptés et à les insérer correctement.

Grille

Introduire la grille avec la courbure vers le bas, la face ouverte vers la porte de l'appareil de cuisson.

Lèchefrite ou plaque à pâtisserie

Enfourez la lèchefrite ou la plaque à pâtisserie jusqu'à la butée, en orientant la partie bords vers la porte de l'appareil.

Pour les pizzas avec beaucoup de garniture, utilisez la lèchefrite.

Moules

Les plus adaptés sont les moules foncés en métal.

Les moules en fer-blanc, en céramique et en verre allongent le temps de cuisson et la pâtisserie ne brunit

pas de manière uniforme. Si vous désirez utiliser ces moules et la convection naturelle, enfourez les moules au niveau 1.

Papier de cuisson

Utilisez seulement du papier de cuisson adapté à la température choisie. Découpez toujours le papier de cuisson au bon format.

Produits congelés

N'utilisez pas de produits trop congelés. Retirez la glace de l'aliment.

Les produits congelés sont précuits partiellement de manière inégale. Le brunissement irrégulier demeure même après la cuisson.

Valeurs de réglage recommandées

Dans le tableau, vous trouverez le mode de cuisson optimal pour différents plats. La température et le temps de cuisson dépendent de la quantité et de la nature de la pâte. C'est pourquoi des plages de réglages sont indiquées. Commencez par essayer les valeurs les plus basses. Une température basse permet l'obtention d'un brunissement plus uniforme. Si nécessaire, augmentez la température à la prochaine cuisson.

Remarque : Les temps de cuisson ne peuvent pas être réduits en augmentant les températures. Le plat serait cuit à l'extérieur mais pas à l'intérieur.

Les valeurs de réglage s'entendent pour un enfournement du plat dans le compartiment de cuisson froid. Vous économisez ainsi jusqu'à 20 pour cent d'énergie. Si vous préchauffez l'appareil de cuisson, réduisez le temps de cuisson indiqué de quelques minutes.

Pour certains plats, le préchauffage est obligatoire et indiqué dans le tableau.

Si vous désirez réaliser votre propre recette, référez-vous à une recette similaire dans le tableau.

Retirez les accessoires inutilisés du compartiment de cuisson. Vous obtiendrez ainsi un résultat de cuisson optimal et économiserez jusqu'à 20 pour cent d'énergie.

Modes de cuisson utilisés :

- < Chaleur tournante 4D
- % Convection naturelle
- \$ Position Pizza

Plat	Accessoires	Niveau d'enfournement	Mode de cuisson	Température en °C	Durée en min.
Pizza					
Pizza, fraîche	Plaque à pâtisserie	3	%	200-220	25-35
Pizza, fraîche	Plaque à pâtisserie	3	\$	200-220	25-35
Pizza, fraîche, 2 niveaux	Plaque à pâtisserie + lèchefrite	1+3	<	180-200	35-45
Pizza, fraîche, pâte fine	Plaque à pizza	2	\$	220-230	20-30
Pizza, réfrigérée	Grille	3	\$	190-210	10-15
* préchauffer					

Plat	Accessoires	Niveau d'enfournement	Mode de cuisson	Température en °C	Durée en min.
Pizza, congelée					
Pizza à pâte fine 1 part	Grille	3	\$	190-210	15-20
Pizza à pâte fine 2 parts	Lèchefrite + grille	3+1	<	190-210	20-25
Pizza à pâte épaisse 1 part	Grille	3	\$	180-200	20-25
Pizza à pâte épaisse 2 parts	Lèchefrite + grille	3+1	<	190-210	20-30
Pizza-baguette	Grille	3	\$	200-220	15-20
Mini pizzas	Lèchefrite	3	\$	180-200	15-20
Mini pizzas, Ø7 cm, 4 niveaux	4 grilles	5+3+2+1	<	180-200*	20-30
Gâteaux salés & quiches					
Gâteaux salés cuits dans un moule	Moule démontable Ø28 cm	2	%	170-190	65-75
Quiche	Moule à tarte, fer-blanc	3	\$	190-210	35-45
Tarte flambée	Lèchefrite	3	%	260-280*	10-15
Pirojki	Moule à soufflé	2	<	170-190	50-70
Chauss. au thon	Lèchefrite		<	180-190	30-45
Böreks	Lèchefrite		%	180-200	35-45
* préchauffer					

Gratins et soufflés

Votre appareil vous propose plusieurs modes de cuisson pour la préparation de gratins et de soufflés. Vous trouverez dans les tableaux les réglages optimaux pour de nombreux plats.

Utilisez uniquement les accessoires d'origine du fabricant de votre appareil. Ils sont parfaitement adaptés au compartiment et aux modes de cuisson.

Niveaux d'enfournement

Utilisez toujours les niveaux d'enfournement indiqués.

Vous pouvez préparer votre recette dans des moules ou avec la lèchefrite sur un niveau.

- Moules sur la grille : niveau 2
- Lèchefrite : niveau 3

Les soufflés peuvent également être préparés sur la lèchefrite, au bain-marie. Pour cela, enfournez la lèchefrite au niveau 2.

Préparer des plats simultanément vous permet d'économiser jusqu'à 45 pour cent d'énergie. Placez les moules côte à côte dans le compartiment de cuisson.

Accessoires

Veillez à toujours utiliser les accessoires adaptés et à les insérer correctement.

Grille

Introduire la grille avec la courbure vers le bas, la face ouverte vers la porte de l'appareil de cuisson.

Lèchefrite

Enfournez la lèchefrite jusqu'à la butée, en orientant la partie biseautée vers la porte de l'appareil.

Récipients

Utilisez un récipient large et plat pour les soufflés et gratins. Dans un récipient étroit et haut, les plats mettront plus de temps à cuire et seront plus foncés sur le dessus.

Valeurs de réglage recommandées

Dans le tableau, vous trouverez le mode de cuisson optimal pour différents gratins et soufflés. La température et le temps de cuisson dépendent de la quantité et de la recette. La cuisson d'un gratin dépend de la taille du récipient et de la hauteur du gratin. C'est pourquoi des plages de réglage sont indiquées. Commencez par essayer les valeurs les plus basses. Une température basse permet l'obtention d'un brunissement plus uniforme. Si nécessaire, augmentez la température à la prochaine cuisson.

Remarque : Les temps de cuisson ne peuvent pas être réduits en augmentant les températures. Le gratin ou le soufflé serait cuit à l'extérieur mais pas à l'intérieur.

Les valeurs de réglage s'entendent pour un enfournement du plat dans le compartiment de cuisson froid. Vous économisez ainsi jusqu'à 20 pour cent d'énergie. Si vous préchauffez l'appareil de cuisson, réduisez les temps de cuisson indiqués de quelques minutes.

Si vous désirez préparer votre propre recette, référez-vous à un plat similaire dans le tableau.

Retirez les accessoires inutilisés du compartiment de cuisson. Vous obtiendrez ainsi un résultat de cuisson optimal et économiserez jusqu'à 20 pour cent d'énergie.

Modes de cuisson utilisés :

■ < Chaleur tournante 4D

■ % Convection naturelle

■ \$ Position Pizza

Gratins & soufflés	Accessoires / Récipients	Niveau d'enfournement	Mode de cuisson	Température en °C	Durée en min.
Soufflé, relevé, ingrédients cuits à point	Moule à soufflé	2	%	200-220	30-50
Soufflé, sucré	Moule à soufflé	2	%	170-190	40-60
Lasagnes, fraîches, 1 kg	Moule à soufflé	2	<	160-180	50-60
Lasagnes, congelées, 400 g	Grille	2	\$	190-210	30-35
Gratin dauphinois cru, ingrédients, 4 cm d'épaisseur	Moule à soufflé	2	\$	160-190	50-70
Gratin dauphinois cru, ingrédients, 4 cm d'épaisseur, 2 niveaux	Moule à soufflé	3+1	<	150-170	60-80
Soufflé	Moule à soufflé	2	<	170-190	35-45
Soufflé	Ramequins	3	<	190-210	25-30

Volaille

Votre appareil vous propose différents modes de cuisson pour la préparation de volailles. Vous trouverez dans les tableaux les réglages optimaux pour quelques exemples de plats.

Cuisson sur la grille

La cuisson sur la grille est plus particulièrement adaptée aux gros volatiles ou à plusieurs morceaux cuits simultanément.

Enfournez la lèchefrite et la grille au niveau d'enfournement indiqué. Veillez à ce que la grille soit bien placée sur la lèchefrite. ~ "Accessoires" à la page 11

Ajoutez (en fonction de la taille et du type de volaille) jusqu'à 1 litre d'eau dans la lèchefrite. Cela permettra de recueillir la graisse. Vous pourrez utiliser le jus de cuisson pour préparer une sauce. Cela produit moins de fumée et le compartiment de cuisson reste propre.

Cuisson dans un récipient

Utilisez seulement un récipient adapté au four. Vérifiez que le récipient peut être logé dans le compartiment de cuisson.

Un récipient en verre est plus adapté. Posez le récipient en verre chaud sur un dessous-de-plat sec. Si le support est humide ou froid, le verre peut se fissurer.

Les sauteuses lisses en acier inox ou aluminium réfléchissent la chaleur comme un miroir et ne sont donc adaptées que dans certaines conditions. La volaille cuit lentement et brunit moins. Utilisez une température plus élevée et/ou un temps de cuisson plus long.

Veillez consulter les indications du fabricant de votre récipient de cuisson.

Récipient ouvert

Pour cuire la volaille, utilisez de préférence un plat à rôtir à bord haut. Placez le plat sur la grille. Si vous n'avez pas de récipient adapté, utilisez la lèchefrite.

Récipient fermé

Le compartiment de cuisson reste plus propre lors d'une cuisson avec un récipient fermé. Veillez à ce que le couvercle soit ouvert et ferme bien. Placez le récipient sur la grille.

À l'ouverture du couvercle après la cuisson, de la vapeur chaude peut s'échapper. Soulevez le couvercle par l'arrière, afin de laisser échapper la vapeur chaude loin de vous.

La volaille peut également être rendue croustillante dans un plat à rôtir fermé. Utilisez pour cela un plat à rôtir avec un couvercle en verre et choisissez une température plus élevée.

Grillades

Laissez la porte de l'appareil fermée pendant la cuisson au gril. Ne jamais cuire au gril en laissant la porte de l'appareil ouverte.

Enfournez la lèchefrite et la grille au niveau d'enfournement indiqué. Cela permettra de recueillir la graisse. Veillez à ce que la grille soit bien placée sur la lèchefrite. ~ "Accessoires" à la page 11

Remarque : N'enfournez pas la lèchefrite directement sous la grille pour les morceaux très gras mais au niveau 2.

Prenez si possible des morceaux d'épaisseur et de poids similaires. Ils bruniront ainsi de manière uniforme et resteront bien fondants. Posez les morceaux à griller directement sur la grille.

Retournez les morceaux à griller à l'aide d'une pince. Lorsque vous piquez la viande avec une fourchette, le jus s'en échappe et elle se dessèche.

Remarques

- L'élément chauffant du gril clignote toujours, c'est tout à fait normal. La fréquence à laquelle cela se produit dépend de la position gril choisie.
- La cuisson au gril peut générer de la fumée.

Valeurs de réglage recommandées

Dans le tableau, vous trouverez le mode de cuisson optimal de la volaille. La température et le temps de cuisson dépendent de la quantité, de la nature et de la température de l'aliment. C'est pourquoi des plages de réglages sont indiquées. Commencez par essayer les valeurs les plus basses. Si nécessaire, augmentez-la à la prochaine cuisson.

Les valeurs de réglage s'entendent pour un enfournement de la volaille non remplie et prête à cuire, à température réfrigérée dans le compartiment de cuisson froid. Vous économisez ainsi jusqu'à 20 pour cent d'énergie. Si vous préchauffez l'appareil de cuisson, réduisez les temps de cuisson indiqués de quelques minutes.

Dans le tableau, vous trouverez des indications de poids des volailles par défaut. Si vous voulez préparer une volaille lourde, utilisez dans tous les cas une température plus basse. S'il y a plusieurs morceaux, référez-vous au poids des morceaux les plus lourds pour déterminer le temps de cuisson. Les morceaux doivent faire approximativement la même taille.

Généralement, plus une volaille est grande, plus la température doit être basse et plus le temps de cuisson est long.

Retournez la volaille après environ \wedge à Z du temps de cuisson indiqué.

Remarque : Utilisez seulement du papier de cuisson adapté à la température choisie. Découpez toujours le papier de cuisson au bon format.

Conseils

- Piquez la peau du canard ou de l'oie sous les ailes. Cela permet au gras de s'écouler.
- Coupez la peau au niveau du magret du canard. Ne retournez pas le magret.
- Lorsque vous retournez la volaille, veillez d'abord à ce que la poitrine ou la peau soient en bas.
- La volaille devient brune et croustillante si vous la badigeonnez de beurre, d'eau salée ou de jus d'orange vers la fin de la cuisson.

Retirez les accessoires inutilisés du compartiment de cuisson. Vous obtiendrez ainsi un résultat de cuisson optimal et économiserez jusqu'à 20 pour cent d'énergie.

Modes de cuisson utilisés :

- % Convection naturelle
- 7 Gril air pulsé
- (Gril, grande surface
- \$ Position, Z

Plat	Accessoires / Récipients	Niveau d'enfournement	Mode de cuisson	Température en °C	Position gril	Durée en min.
Poulet						
Poulet, 1 kg	Grille	2	7	200-220	-	60-70
Blanc de poulet, 150 g chacun (griller)	Grille	4	(-	3*	15-20
Petits morceaux de poulet, part de 250 g	Grille	3	7	220-230	-	30-35
Sticks de poulet, nuggets congelés	Grille	3	\$	190-210	-	20-25
Poularde, 1,5 kg	Grille	2	7	200-220	-	70-90
Canard & oie						
Canard, 2 kg	Grille	1	7	180-200	-	90-110
Magret de canard, pièce de 300 g	Grille	3	7	230-250	-	17-20
Oie, 3 kg	Grille	2	7	160-180	-	120-150
Cuisses d'oie, pièce de 350 g	Grille	2	7	210-230	-	40-50
Dinde						
Dindonneau, 2,5 kg	Grille	2	7	180-200	-	70-90
Blanc de dinde, sans os, 1 kg	Récipient fermé	2	%	240-260	-	80-100
Gigot de dinde, avec os, 1 kg	Grille	2	7	180-200	-	80-100

* préchauffer

Viande

Votre appareil vous propose plusieurs modes de cuisson pour la préparation de la viande. Vous trouverez dans les tableaux les réglages optimaux pour de nombreux plats.

Rôtis et viandes braisées

Arrosez la viande maigre à votre convenance avec de la graisse ou recouvrez-la de tranches de lard. Découpez la couenne en croix. Lorsque vous retournez le rôti, veillez d'abord à ce que la couenne soit en bas. Une fois le rôti prêt, laissez le reposer encore 10 minutes dans le compartiment de cuisson fermé et éteint. Le jus de viande sera mieux réparti. Enveloppez le rôti, par ex. dans du papier aluminium. Le temps de repos recommandé n'est pas compris dans le temps de cuisson indiqué.

Cuisson sur la grille

Sur la grille, la viande deviendra croustillante de tous les côtés.

Ajoutez (en fonction de la taille et du type de viande) jusqu'à 1 litre d'eau dans la lèchefrite. Cela permettra de recueillir la graisse et le jus de cuisson. Vous pourrez utiliser le jus de cuisson pour préparer une sauce. Cela produit moins de fumée et le compartiment de cuisson reste propre.

Enfournez la lèchefrite et la grille au niveau d'enfournement indiqué. Veillez à ce que la grille soit bien placée sur la lèchefrite. ~ "Accessoires" à la page 11

Rôtis et viandes braisées dans un récipient

Il est possible de préparer des rôtis et des viandes braisées dans un récipient. Vous pouvez retourner le rôti et le récipient du compartiment de cuisson pour préparer la sauce directement dans le récipient.

Utilisez seulement un récipient adapté pour le four. Vérifiez que le récipient peut être utilisé dans le compartiment de cuisson.

Un récipient en verre est plus adapté. Posez le récipient en verre chaud sur un dessous-de-plat sec. Si le support est humide ou froid, le verre peut se fissurer.

Ajoutez un peu de liquide à la viande maigre. Dans le récipient en verre, le fond doit être recouvert sur env. 1 cm de haut.

La quantité de liquide dépend du type de viande, du matériau du récipient et de l'utilisation d'un couvercle. Si vous préparez de la viande dans un plat en émail ou en métal foncé, il convient d'ajouter un peu plus de liquide que dans un récipient en verre.

Pendant la cuisson, le liquide s'évapore dans le récipient. Si besoin, ajoutez du liquide.

Les sauteuses lisses en acier inox ou aluminium réfléchissent la chaleur comme un miroir et ne sont donc adaptées que dans certaines conditions. La viande cuit lentement et brunît moins. Utilisez une température plus élevée et/ou un temps de cuisson plus long.

Veillez consulter les indications du fabricant de votre récipient de cuisson.

Récipient ouvert

Pour cuire la viande, utilisez de préférence un plat à rôti à bord haut. Placez le plat sur la grille. Si vous n'avez pas de récipient adapté, utilisez la lèchefrite.

Récipient fermé

Le compartiment de cuisson reste plus propre lors d'une cuisson avec un récipient fermé. Veillez à ce que le couvercle soit adapté et ferme bien. Placez le récipient sur la grille.

L'écart entre la viande et le couvercle doit être d'au moins 3 cm. Le volume de la viande peut augmenter.

À l'ouverture du couvercle après la cuisson, de la vapeur très chaude peut s'échapper. Soulevez le couvercle par l'arrière, afin de laisser échapper la vapeur chaude loin de vous.

Pour les viandes braisées, précuisez d'abord la viande, si besoin. Ajoutez de l'eau, du vin, du vinaigre ou autre pour le fond de sauce. Le fond du récipient doit être recouvert sur 1 à 2 cm de haut.

Pendant la cuisson, le liquide s'évapore dans le récipient. Si besoin, ajoutez du liquide.

La viande peut également être rendue croustillante dans un plat à rôti fermé. Utilisez pour cela un plat à rôti avec un couvercle en verre et choisissez une température plus élevée.

Glaçons

Laissez la porte de l'appareil fermée pendant la cuisson au gril. Ne jamais cuire au gril en laissant la porte de l'appareil ouverte.

Enfournez la lèchefrite et la grille au niveau d'enfournement indiqué. Cela permettra de recueillir la graisse. Veillez à ce que la grille soit bien placée sur la lèchefrite. ~ "Accessoires" à la page 11

Remarque : N'enfournez pas la lèchefrite directement sous la grille pour les morceaux très gras mais au niveau 2.

Prenez si possible des morceaux d'épaisseur et de poids similaires. Ils bruniront ainsi de manière uniforme et resteront bien fondants. Posez les morceaux à griller directement sur la grille.

Retournez les morceaux à griller à l'aide d'une pince. Lorsque vous piquez la viande avec une fourchette, le jus s'en échappe et elle se dessèche.

Remarques

- L'élément chauffant du gril clignote toujours, c'est tout à fait normal. La fréquence à laquelle cela se produit dépend de la position gril choisie.
- La cuisson au gril peut générer de la fumée.

Valeurs de réglage recommandées

Dans le tableau, vous trouverez le mode de cuisson optimal de nombreux plats de viande. La température et le temps de cuisson dépendent de la quantité, de la nature et de la température de l'aliment. C'est pourquoi des plages de réglage sont indiquées. Commencez par essayer les valeurs les plus basses. Si nécessaire, augmentez la température à la prochaine cuisson.

Les valeurs de réglage s'entendent pour un enfournement de la viande à température réfrigérée dans le compartiment de cuisson froid. Vous économisez ainsi jusqu'à 20 pour cent d'énergie. Si vous préchauffez l'appareil de cuisson, réduisez les temps de cuisson indiqués de quelques minutes.

Dans le tableau, vous trouverez des indications de poids des pièces à rôtir par défaut. Si vous voulez préparer un morceau lourd, utilisez dans tous les cas une température plus basse. S'il y a plusieurs morceaux, référez-vous au poids des morceaux les plus lourds pour déterminer le temps de cuisson. Les morceaux doivent faire approximativement la même taille.

Généralement, plus un rôti est gros, plus la température doit être basse et plus le temps de cuisson est long.

Retournez le rôti et la pièce à griller après environ $\frac{1}{2}$ du temps de cuisson indiqué.

Si vous désirez préparer votre propre recette, référez-vous à un plat similaire. Vous trouverez des informations supplémentaires dans les astuces sur les rôtis, viandes braisées et grillades juste après les tableaux de réglages.

Retirez les accessoires inutilisés du compartiment de cuisson. Vous obtiendrez ainsi un résultat de cuisson optimal et économiserez jusqu'à 20 pour cent d'énergie.

Modes de cuisson utilisés :

- % Convection naturelle
- 7 Gril air pulsé
- (Gril, grande surface

Plat	Accessoires / Récipients	Niveau d'enfournement	Mode de cuisson	Température en °C	Position gril	Durée en min.
Porc						
Rôti de porc sans couenne, p. ex. échine, 1,5 kg	Récipient ouvert	2		180-190	-	110-130
Rôti de porc avec couenne p. ex. épaule, 2 kg	Grille	2	7	190-200	-	130-140
Rôti de porc, 1,5 kg	Récipient ouvert	2	7	220-230	-	70-80
Filet mignon de porc, 400 g	Grille	3	7	220-230	-	20-25
Kassler avec os, 1 kg (avec un peu d'eau)	Récipient fermé	2	7	210-230	-	70-90
Steaks de porc, 2 cm d'épaisseur	Grille	5	(-	2	16-20
Médallions de porc, 3 cm d'épaisseur	Grille	5	(-	3*	8-12
Bœuf						
Filet de bœuf médium, 1 kg	Grille	2	7	210-220	-	40-50
Rôti de bœuf à braiser, 1,5kg	Récipient fermé	2	7	200-220	-	130-160
Rosbif, médium, 1,5 kg	Grille	2	7	220-230	-	60-70
Steak, 3 cm d'épaisseur, médium	Grille	5	(-	3	15-20
Burger, 3-4 cm d'épaisseur	Grille	4	(-	3	25-30
Veau						
Rôti de veau, 1,5 kg	Récipient ouvert	2	7	160-170	-	100-120
Jarret de veau, 1,5 kg	Récipient ouvert	2	%	200-210	-	100-120
Agneau						
Gigot d'agneau sans os, médium	Récipient ouvert	2	7	170-190	-	50-80
Selle d'agneau avec os (retirer les tendons, découpe le long de l'os, sans retourner)	Grille	2	7	180-190	-	40-50
Côtes d'agneau**	Grille	5	(-	3	12-16
Saucisses						
Saucisses à griller	Grille	4	(-	3	10-15
Plats de viande						
Rôti de viande hachée, 1 kg	Récipient ouvert	2	7	170-180	-	60-70

* préchauffer

** Enfournier la lèchefrite en-dessous au niveau 2

Astuces concernant les rôtis, viandes braisées et grillades

Le compartiment de cuisson est très sale.	Préparez votre plat cuisiné dans un plat à rôti fermé ou utilisez la plaque de gril. Si vous utilisez la plaque de gril, vous obtiendrez des résultats de cuisson optimaux. Vous pouvez acheter la plaque de gril en supplément.
Le rôti est trop foncé et la croûte est brûlée par endroits et/ou le rôti est trop sec.	Vérifiez le niveau d'enfournement et la température. La prochaine fois, baissez la température et réduisez le temps de cuisson.
La croûte est trop fine.	Augmentez la température ou allumez brièvement le gril vers la fin du temps de cuisson.
Le rôti a l'air cuit, mais la sauce est brûlée.	La prochaine fois, choisissez un plat à rôti plus petit et ajoutez plus de liquide, le cas échéant.
Le rôti a l'air cuit, mais la sauce est trop claire et contient trop d'eau.	La prochaine fois, choisissez un plat à rôti plus grand et ajoutez moins de liquide, le cas échéant.
La viande braisée est brûlée.	Le plat à rôti et le couvercle doivent être adaptés et bien fermer. Réduisez la température et ajoutez du liquide pendant la cuisson, si besoin.
Le morceau grillé est trop sec.	Ne salez la viande qu'après l'avoir fait griller. Le sel absorbe l'eau de la viande. Ne piquez pas le morceau à griller lorsque vous le retournez. Utilisez une pince.

Poisson

Votre appareil vous propose différents modes de cuisson pour la préparation du poisson. Vous trouverez dans les tableaux les réglages optimaux pour de nombreux plats.

Les poissons entiers ne doivent pas être retournés. Enfourez le poisson entier en position intermédiaire, la nageoire dorsale vers le haut, dans le compartiment de cuisson. Une pomme de terre coupée ou un petit récipient ouvert dans le ventre du poisson permet de le stabiliser.

Vous saurez que le poisson est cuit, lorsque la nageoire dorsale tombera légèrement.

Cuisson et grillades sur la grille

Enfourez la lèchefrite et la grille au niveau d'enfournement indiqué. Veillez à ce que la grille soit bien placée sur la lèchefrite. ~ "Accessoires" à la page 11

Remarque : N'enfourez pas la lèchefrite directement sous la grille pour les morceaux très gras mais au niveau 2.

Ajoutez (en fonction de la taille et du type de poisson) jusqu'à 1 litre d'eau dans la lèchefrite. Le liquide qui s'égoutte est récupéré. Cela produit moins de fumée et le compartiment de cuisson reste propre.

Laissez la porte de l'appareil fermée pendant la cuisson au gril. Ne jamais cuire au gril en laissant la porte de l'appareil ouverte.

Prenez si possible des morceaux d'épaisseur et de poids similaires. Ils bruniront ainsi de manière uniforme et resteront bien fondants. Posez les morceaux à griller directement sur la grille.

Retournez les morceaux à griller à l'aide d'une pince. Lorsque vous piquez le poisson avec une fourchette, le jus s'en échappe et il se dessèche.

Remarques

- L'élément chauffant du gril clignote toujours, c'est tout à fait normal. La fréquence à laquelle cela se produit dépend de la position gril choisie.
- La cuisson au gril peut générer de la fumée.

Cuisson à l'étuvée dans un récipient

Utilisez seulement un récipient adapté pour le four. Vérifiez que le récipient peut être logé dans le compartiment de cuisson.

Un récipient en verre est plus adapté. Posez le récipient en verre chaud sur un dessous-de-plat sec. Si le support est humide ou froid, le verre peut se fissurer.

Les sauteuses lisses en acier inox ou aluminium réfléchissent la chaleur comme un miroir et ne sont donc adaptées que dans certaines conditions. Le poisson cuit lentement et brunit peu. Utilisez une température plus élevée et/ou un temps de cuisson plus long.

Veillez consulter les indications du fabricant de votre récipient de cuisson.

Récipient ouvert

Pour préparer un poisson entier, utilisez de préférence un plat à rôti à bord haut. Placez le plat sur la grille. Si vous n'avez pas de récipient adapté, utilisez la lèchefrite.

Récipient fermé

Le compartiment de cuisson reste plus propre lors d'une cuisson avec un récipient fermé. Veillez à ce que le couvercle soit adapté et ferme bien. Placez le récipient sur la grille.

Pour cuire à l'étuvée, ajoutez deux à trois cuillerées à soupe de liquide, ainsi qu'un peu de jus de citron ou de vinaigre dans le récipient.

À l'ouverture du couvercle après la cuisson, de la vapeur très chaude peut s'échapper. Soulevez le couvercle par l'arrière, afin de laisser échapper la vapeur chaude loin de vous.

Le poisson peut également être rendu croustillant dans un plat à rôti fermé. Utilisez pour cela un plat à rôti avec un couvercle en verre et choisissez une température plus élevée.

Valeurs de réglage recommandées

Dans le tableau, vous trouverez le mode de cuisson optimal des plats de poisson. La température et le temps de cuisson dépendent de la quantité, de la nature et de la température de l'aliment. C'est pourquoi des plages de réglages sont indiquées. Commencez par les valeurs les plus basses. Si nécessaire, augmentez la température à la prochaine cuisson.

Les valeurs de réglage s'entendent pour un enfournement du poisson à température réfrigérée dans le compartiment de cuisson froid. Vous économisez ainsi jusqu'à 20 pour cent d'énergie. Si vous préchauffez l'appareil de cuisson, réduisez les temps de cuisson indiqués de quelques minutes.

Dans le tableau, vous trouverez des indications de poids du poisson par défaut. Si vous voulez préparer un poisson lourd, utilisez dans tous les cas une température plus basse. S'il y a plusieurs poissons, référez-vous au poids des poissons les plus lourds pour

déterminer le temps de cuisson. Les poissons doivent faire approximativement la même taille.

Généralement, plus un poisson est gros, plus la température doit être basse et plus le temps de cuisson est long.

Retournez le poisson, qui n'est pas en position intermédiaire, après environ \wedge à Z du temps indiqué.

Remarque : Utilisez seulement du papier de cuisson adapté à la température choisie. Découpez toujours le papier de cuisson au bon format.

Retirez les accessoires inutilisés du compartiment de cuisson. Vous obtiendrez ainsi un résultat de cuisson optimal et économiserez jusqu'à 20 pour cent d'énergie.

Modes de cuisson utilisés :

- % Convection naturelle
- 7 Gril air pulsé
- (Gril, grande surface

Plat	Accessoires / Récipients	Niveau d'enfournement	Mode de cuisson	Température en °C	Position gril	Durée en min.
Poisson						
Poisson entier, grillé 300 g, p. ex. truite	Grille	2	7	170-190	-	20-30
Poisson entier, grillé 1,5 kg, p. ex. saumon	Grille	2	7	170-190	-	30-40
Filets de poisson						
Filet de poisson, nature grillé	Grille	4	(-	1*	15-25
Darnes de poisson						
Darne de poisson, 3 cm d'épaisseur	Grille	4	(-	3	10-20
Poisson, surgelé						
Filet de poisson, nature	Récipient fermé	2	%	210-230	-	20-30
Filet de poisson, gratiné	Grille	2	7	200-220	-	45-60
Bâtonnets de poisson (retournez-les à temps)	Lèche-frite	3	%	200-220	-	20-30

* préchauffer

** Enfournement la lèche-frite en-dessous au niveau 2

Légumes et garnitures

Vous trouverez ici des indications de préparation des légumes grillés, des pommes de terre et des produits à base de pommes de terre congelés.

Retirez les accessoires inutilisés du compartiment de cuisson. Vous obtiendrez ainsi un résultat de cuisson optimal et économiserez de l'énergie.

Niveaux d'enfournement

Respectez les niveaux d'enfournement indiqués.

Préparation sur un niveau

Référez-vous aux indications du tableau.

Préparation sur deux niveaux

Utilisez la chaleur tournante 4 D. Les plaques enfournées simultanément ne doivent pas obligatoirement être prêtes au même moment.

- Lèche-frite : niveau 3
- Plaque à pâtisserie : niveau 1

Accessoires

Veillez à toujours utiliser les accessoires adaptés et à les insérer correctement.

Grille

Introduire la grille avec la courbure vers le bas, la face ouverte vers la porte de l'appareil de cuisson.

Lèche-frite ou plaque à pâtisserie

Enfournez la lèche-frite ou la plaque à pâtisserie jusqu'à la butée, en orientant la partie biseautée vers la porte de l'appareil.

Papier de cuisson

Utilisez seulement du papier de cuisson adapté à la température choisie. Découpez toujours le papier de cuisson au bon format.

Valeurs de réglage recommandées

Dans le tableau, vous trouverez le mode de cuisson optimal pour différents plats. La température et le temps de cuisson dépendent de la quantité et de la nature de l'aliment. C'est pourquoi des plages de réglages sont indiquées. Commencez par essayer les valeurs les plus

basses. Une température basse permet l'obtention d'un brunissement plus uniforme. Si nécessaire, augmentez la température à la prochaine cuisson.

Les valeurs de réglage s'entendent pour un enfournement du plat dans le compartiment de cuisson froid. Si vous préchauffez l'appareil de cuisson, réduisez les temps indiqués de quelques minutes.

Si vous désirez préparer votre propre recette, référez-vous à un plat similaire dans le tableau.

Modes de cuisson utilisés :

- < Chaleur tournante 4D
- (Gril, grande surface
- \$ Position Pizza

Plat	Accessoires	Niveau d'enfournement	Mode de cuisson	Température en °C	Position gril	Durée en min.
Plats de légumes						
Légumes grillés	Lèche-frite	5	-		3	10-15
Pommes de terre						
Pommes de terre au four, coupées en deux	Lèche-frite	3	<	160-180	-	45-60
Surgelés de pommes de terre						
Rôsti de pommes de terre	Lèche-frite	3	\$	200-220	-	25-35
Beignets de pomme de terre, garnis	Lèche-frite	3	\$	190-210	-	20-30
Croquettes	Lèche-frite	3	\$	200-220	-	25-35
Frites	Lèche-frite	3	\$	190-210	-	25-35
Frites, 2 niveaux	Plaque à pâtisserie + lèche-frite	1+3	<	190-210	-	30-40

Yaourt

Avec votre appareil, vous pouvez même réaliser des yaourts.

Préparer des yaourts

Enlevez les supports et les accessoires du compartiment de cuisson. Le compartiment de cuisson doit être vide.

1. Faire chauffer 1 litre de lait (3,5 % MG) sur la table de cuisson à 90 °C et le laisser refroidir à 40 °C. Pour le lait UHT, faites chauffer à 40 °C.

2. Délayer 150 g de yaourt (température réfrigérée).
3. Remplir des tasses ou des petits verres et recouvrir de film alimentaire.
4. Placer les tasses ou les verres sur le fond du compartiment de cuisson et suivre les indications.
5. Après la préparation, laisser refroidir le yaourt au réfrigérateur.

Mode de cuisson utilisée :

- < Chaleur tournante 4D

Plat	Accessoires	Niveau d'enfournement	Mode de cuisson	Température en °C	Durée en heures
Yaourt	Ramequins	Fond du compartiment de cuisson	<	40-45	7-8

Économies d'énergie avec les modes de cuisson éco

Avec les modes de cuisson économes en énergie de chaleur tournante éco et convection naturelle éco, vous pouvez économiser de l'énergie lors de la cuisson.

Enfournez les plats dans le compartiment de cuisson froid et vide. Vous pouvez ainsi économiser de l'énergie. Laissez la porte de l'appareil fermée pendant la cuisson.

Retirez les accessoires inutilisés du compartiment de cuisson. Vous obtiendrez ainsi un résultat de cuisson optimal et économiserez de l'énergie.

Utilisez uniquement les accessoires d'origine du fabricant de votre appareil. Ils sont parfaitement adaptés au compartiment et aux modes de cuisson.

Accessoires

Veillez à toujours utiliser les accessoires adaptés et à les insérer correctement.

Grille

Introduire la grille avec la courbure vers le bas, la face ouverte vers la porte de l'appareil de cuisson.

Lèchefrite ou plaque à pâtisserie

Enfournez la lèchefrite ou la plaque à pâtisserie jusqu'à la butée, en orientant la partie biseautée vers la porte de l'appareil.

Moules et récipients

Les plus adaptés sont les moules foncés en métal. Vous pouvez ainsi économiser jusqu'à 35 pour cent d'énergie.

Les récipients en acier inox ou aluminium réfléchissent la chaleur comme un miroir. Un récipient non réfléchissant en émail, en verre thermorésistant ou recouvert d'un moulage d'aluminium sous pression sera plus adapté.

Les moules en fer-blanc, en céramique ou en verre allongent le temps de cuisson et ne permettent pas au gâteau de brunir de manière uniforme.

Papier de cuisson

Utilisez seulement du papier de cuisson adapté à la température choisie. Découpez toujours le papier de cuisson au bon format.

Valeurs de réglage recommandées

Vous trouverez ici des indications concernant les différents plats en mode chaleur tournante éco et convection naturelle éco. La température et le temps de cuisson dépendent de la quantité et de la nature de la pâte. C'est pourquoi des plages de réglages sont indiquées. Commencez par essayer les valeurs les plus basses. Une température basse permet l'obtention d'un brunissement plus uniforme. Si nécessaire, augmentez-la à la prochaine cuisson.

Remarque : Les temps de cuisson ne peuvent pas être réduits en augmentant les températures. Les gâteaux ou pâtisseries seraient cuites à l'extérieur mais pas à l'intérieur.

- Les modes de cuisson utilisés :
- . Chaleur tournante Eco
 - # Convection naturelle Eco

Plat	Accessoires / Récipients	Niveau d'enfournement	Mode de cuisson	Température en °C	Durée en min.
Gâteaux cuits dans un moule					
Cake dans un moule	Moule à savarin/à cake	2	.	140-160	60-80
Fond de tarte, pâte à cake	Moule à tarte	2	.	150-170	20-30
Génoise, 2 œufs	Moule à tarte	2	.	150-170	20-30
Tarte génoise, 3 œufs	Moule démontable Ø26cm	2	.	160-170	25-40
Tarte génoise, 6 œufs	Moule démontable Ø28 cm	2	.	150-160	50-60
Brioche	Moule à Kouglof	2	#	150-170	50-70
Gâteau cuit sur la plaque					
Gâteau à la levure du boulanger avec garniture sèche	Plaque à pâtisserie	3	.	150-170	25-40
Gâteau à la levure du boulanger avec garniture sèche	Plaque à pâtisserie	3	.	170-180	25-35
Biscuit roulé	Plaque à pâtisserie	3	.	180-190	15-20
Brioche tressée, couronne briochée	Plaque à pâtisserie	3	#	160-170	25-35
Gâteau à la levure du boulanger avec garniture sèche	Plaque à pâtisserie	3	#	160-180	15-20
Petites pâtisseries					
Muffins	Plaque à muffins	2	.	160-180	15-25
Petits gâteaux	Plaque à pâtisserie	3	.	150-160	25-35
Petits gâteaux, 2 niveaux	Plaque à pâtisserie + lèchefrite	1+3	.	150-160	30-40
Feuilletés	Plaque à pâtisserie	3	.	170-190	20-35

Plat	Accessoires / Récipients	Niveau d'enfournement	Mode de cuisson	Température en °C	Durée en min.
Pâtisserie en pâte à choux	Plaque à pâtisserie	3	.	200-220	35-45
Petits gâteaux secs	Plaque à pâtisserie	3	.	140-160	15-30
Biscuiterie dressée	Plaque à pâtisserie	3	.	140-150	25-35
Petites pâtisseries en pâte levée	Plaque à pâtisserie	3	#	160-180	25-35
Pain & petits pains					
Pain bis, 1,5 kg	Moule à cake	2	#	200-210	35-45
Fougasse	Lèchefrite	3	#	250-275	15-20
Petits pains, sucrés, frais	Plaque à pâtisserie	3	#	170-190	15-20
Petits pains, frais	Plaque à pâtisserie	3	#	180-200	20-30
Viande					
Rôti de porc sans couenne, p. ex. échine, 1,5 kg	Récipient ouvert	2	#	180-190	120-140
Rôti de bœuf à braiser, 1,5kg	Récipient fermé	2	#	200-220	140-160
Rôti de veau, 1,5 kg	Récipient ouvert	2	#	170-180	110-130
Poisson					
Poisson entier, étuvée 300 g, p. ex. truite	Récipient fermé		#	190-210	25-35
Poisson entier, étuvée 1,5 kg, p. ex. saumon	Récipient fermé	2	#	190-210	45-55
Filet de poisson, nature, étuvée	Récipient fermé	2	#	190-210	15-25

L'acrylamide dans l'alimentation

L'acrylamide se retrouve principalement dans les produits de pommes de terre et de céréales chauffés à forte température, comme les chips, les frites, les

crêpes, les petits pains, le pain et autres produits de boulangerie fine (gâteaux secs, pain d'épice, spéculoos).

Astuces de préparation faibles en acrylamide

Généralités	<ul style="list-style-type: none"> Les temps de cuisson doivent si possible rester brefs. Les plats doivent dorer et non brunir. Les plats cuisinés grands et épais contiennent moins d'acrylamide.
Cuisson	<ul style="list-style-type: none"> En convection naturelle, 200 °C max. En chaleur tournante, 180 °C max.
Petits gâteaux secs	<ul style="list-style-type: none"> En convection naturelle, 190 C max. En chaleur tournante, 170 °C max. Un œuf ou un jaune réduit la formation d'acrylamide.
Frites au four	Répartissez-les uniformément sur la plaque et sur une seule épaisseur. Cuire au moins 400 g par plaque, afin que les frites ne se dessèchent pas.

Cuisson basse température

La cuisson à basse température est une cuisson lente. On l'appelle également cuisson douce.

La cuisson basse température est idéale pour tous les morceaux nobles (ex. : parties délicates du bœuf, du veau, du porc, de l'agneau ou des volailles), qui doivent rester rosées ou à point. La viande reste fondante, tendre et délicate.

L'avantage pour vous est que vous pouvez mieux planifier vos menus, car la viande cuite à basse température se réchauffe sans problème. Pendant la cuisson, ne retournez pas la viande. Laissez la porte de l'appareil fermée afin de maintenir une température uniforme.

Utilisez uniquement de la viande fraîche et saine sans os. Retirez soigneusement les cartilages et les bords gras. La graisse donne un goût très prononcé à la viande lors de la cuisson à basse température. Vous pouvez également utiliser de la viande marinée ou épicée. N'utilisez pas de viande décongelée.

Après la cuisson à basse température, la viande peut être immédiatement coupée. Aucun temps de repos n'est nécessaire. Grâce à cette méthode de cuisson, la viande reste rosée, sans être crue ou pas assez cuite.

Remarque : Le fonctionnement différé avec heure de fin de cuisson n'est pas possible avec le mode de cuisson à basse température.

Récipient

Utilisez un récipient plat, comme un plat de service en porcelaine ou en verre. Mettez le plat à préchauffer dans le compartiment de cuisson.

Placez toujours le récipient ouvert sur la grille au niveau 2.

Vous trouverez des informations supplémentaires dans les astuces sur la cuisson à basse température juste après les tableaux de réglages.

Votre appareil possède un mode de cuisson à basse température. Commencez toujours avec une préparation réfrigérée. Laissez le compartiment de cuisson et le récipient chauffer pendant env. 15 min.

Faites revenir la viande à forte température, suffisamment longtemps de chaque côté et également sur les extrémités. Placez immédiatement la viande dans le récipient préchauffé. Enfouez de nouveau le récipient et la viande dans le compartiment de cuisson et cuisez à basse température.

Valeurs de réglage recommandées

La température de cuisson douce et la durée dépendent de la taille, de l'épaisseur et de la qualité de la viande. C'est pourquoi des plages de réglages sont indiquées.

Mode de cuisson utilisée :

- . Cuisson basse température

Plat	Récipient	Niveau d'enfournement	Mode de cuisson	Durée de cuisson en min.	Température en °C	Durée en min.
Volailles						
Magret de canard, 400 g	Récipient ouvert	2	.	6-8	80*	60-120
Blanc de poulet, part de 200 g	Récipient ouvert	2	.	5-7	90*	60-90
Blanc de dinde, sans os, 1 kg	Récipient ouvert	2	.	8-10	90*	150-210
Porc						
Rôti de porc, 5-6 cm d'épaisseur, 1,5 kg	Récipient ouvert	2	.	8-10	80*	180-210
Filet mignon de porc, entier	Récipient ouvert	2	.	6-8	80*	60-120
Médaillons de porc, 4 cm d'épaisseur	Récipient ouvert	2	.	5-7	80*	90-120
Bœuf						
Rôti de bœuf (rumsteak), 6-7 cm d'épaisseur, 1,5 kg	Récipient ouvert	2	.	8-10	80*	180-240
Filet de bœuf, entier, 1 kg	Récipient ouvert	2	.	4-6	80*	180-240
Rosbif, 5-6 cm d'épaisseur	Récipient ouvert	2	.	6-8	80*	210-270
Tournedos/Rumsteck, 4 cm d'épaisseur	Récipient ouvert	2	.	5-7	80*	30-60
Veau						
Rôti de veau, 4-5 cm d'épaisseur, 1,5 kg	Récipient ouvert	2	.	8-10	80*	180-240
Rôti de veau, 10-15 cm d'épaisseur, 1,5 kg	Récipient ouvert	2	.	8-10	80*	210-240
Filet de veau, entier, 800 g	Récipient ouvert	2	.	5-7	80*	120-150
Filets mignons, 4 cm d'épaisseur	Récipient ouvert	2	.	5-7	80*	30-45
Agneau						
Selle d'agneau, désossée, part de 200 g	Récipient ouvert	2	.	5-7	80*	120-180
Gigot d'agneau sans os, médium, 1 kg ficelé	Récipient ouvert	2	.	6-8	80*	150-210

* préchauffer

Astuces de cuisson à basse température

Cuisson des magrets de canard à basse température. Posez le magret froid dans la poêle et cuisez-le d'abord du côté de la peau. Puis cuisez-le à basse température pendant 3 à 5 minutes pour qu'il devienne croustillant.

La viande cuite à basse température n'est pas aussi chaude qu'après une cuisson normale. Pour que la viande cuite ne refroidisse pas trop vite, réchauffez les assiettes et servez la sauce très chaude.

Déshydratation

Avec la chaleur tournante 4D, vous pouvez également déshydrater des aliments. Grâce à ce processus de conservation, les arômes sont concentrés par la déshydratation.

Utilisez uniquement des fruits, des herbes et des légumes frais et lavez-les soigneusement. Recouvrez la grille de papier cuisson ou sulfurisé. Laissez les fruits bien égoutter et séchez-les.

Coupez-les en gros morceaux égaux ou en tranches fines. Posez les fruits non pelés sur la feuille, face coupée vers le haut. Veillez à ce que les fruits et les champignons ne se superposent pas sur la grille.

Râpez les légumes, puis blanchissez-les. Laissez les légumes blanchis s'égoutter et répartissez-les uniformément sur la grille.

Séchez les herbes avec la tige. Disposez les herbes uniformément et légèrement regroupées sur la grille.

Utilisez les niveaux d'enfournement suivants pour la déshydratation :

- 1ère grille : niveau 3
- 2ème grille : niveaux 3 + 1

Retournez plusieurs fois les fruits et légumes très juteux. Séparer les éléments déshydratés du papier dès qu'ils sont secs.

Valeurs de réglage recommandées

Vous trouverez dans le tableau les réglages de déshydratation pour divers aliments. La température et la durée dépendent du type, de l'humidité, de la maturité et de l'épaisseur de l'aliment à déshydrater. Plus l'aliment à déshydrater est séché longtemps, mieux il se conservera. Plus les tranches sont fines, plus la déshydratation sera rapide et plus l'aliment conservera son arôme. C'est pourquoi des plages de réglages sont indiquées.

Si vous désirez déshydrater d'autres aliments, référez-vous à un aliment similaire dans le tableau.

Mode de cuisson utilisée :

- < Chaleur tournante 4D

Fruits, légumes et herbes	Accessoire	Mode de cuisson	Température en °C	Durée en heures
Fruits à pépins (tranches de pommes, 3 mm d'épaisseur, 200 g par grille)	1-2 grilles	<	80	5-9
Fruits à noyau (prunes)	2 grilles	<	80	8-10
Racines comestibles (carottes), râpées, blanchies	2 grilles	<	80	5-8
Champignons en rondelles	2 grilles	<	60	6-9
Herbes, nettoyées	1-2 grilles	<	60	2-6

Mise en conserve

Avec votre appareil, vous pouvez mettre des fruits et des légumes en conserve.

⚠ Mise en garde Risque de blessure !

Si les aliments ne sont pas correctement mis en conserve, les bocaux peuvent éclater. Respecter les indications concernant la mise en conserve.

Pots

Utilisez uniquement des bocaux propres et intacts. Utilisez uniquement des joints en caoutchouc résistants à la chaleur, propres et intacts. Vérifier préalablement les attaches et pinces.

Utilisez uniquement des bocaux de même dimension et contenant le même aliment. Le compartiment de cuisson permet de réaliser simultanément six bocaux de 1 ou 1½ litres maximum. N'utilisez pas de pots trop grands ou trop hauts. Les couvercles pourraient éclater.

Les bocaux ne doivent pas se toucher pendant la mise en conserve dans le compartiment de cuisson.

Préparer des fruits et des légumes

Utilisez uniquement des fruits et des légumes sains. Lavez-les soigneusement.

Épluchez, dénoyotez et concassez les fruits ou les légumes, puis remplissez les bocaux jusqu'à 2 cm du bord.

Fruits

Mettez les fruits en bocaux avec une solution sucrée, chauffée et écumée (env. 400 ml pour un pot de 1 litre). Dans un litre d'eau :

- env. 250 g de sucre pour les fruits doux
- env. 500 g de sucre pour les fruits acides

Légumes

Mettez les légumes dans les bocaux avec de l'eau bouillie.

Essuyez les bords du pot, ils doivent être propres. Placez un joint en caoutchouc et un couvercle sur chaque pot. Fermez les pots avec des pinces. Placez les pots sur la lèchefrite, sans qu'ils ne se touchent. Versez 500 ml d'eau chaude (env. 80 °C) dans la lèchefrite. Ajustez les réglages comme indiqué dans le tableau.

Terminer la mise en conserve

Fruits

Au bout d'un moment, des bulles commencent à remonter. Éteignez l'appareil dès que tous les bocaux moussent. Après avoir laissé reposer les pots, sortez-les du compartiment de cuisson.

Légumes

Au bout d'un moment, des bulles commencent à remonter. Dès que tous les bocaux moussent, réduisez la température à 120 °C et laissez les pots mousser dans le compartiment de cuisson fermé, comme indiqué dans le tableau. Éteignez l'appareil ensuite et laissez reposer encore quelques minutes, comme indiqué dans le tableau.

Retirez les pots du compartiment de cuisson et posez-les sur un chiffon propre. Ne posez pas les pots chauds sur un dessous de plat froid ou humide, car ils

pourraient éclater. Recouvrez les bocaux, afin de les protéger des courants d'air. Ne retirez les pinces qu'une fois que les pots sont froids.

Valeurs de réglage recommandées

Les temps indiqués dans le tableau de réglages sont des valeurs de référence pour la mise en conserve des fruits et légumes. Ils peuvent être influencés par la température ambiante, le nombre de pots, la quantité, la chaleur et la qualité du contenu. Les indications sont valables pour des pots ronds de 1 litre. Avant de changer de température ou d'éteindre, vérifiez que le contenu des pots mousse bien. Le contenu des pots ne commence à mousser qu'après 30 à 60 minutes environ.

Mode de cuisson utilisée :

- < Chaleur tournante 4D

Mettre en conserves	Récipient	Niveau d'enfournement	Mode de cuisson	Température en °C	Durée en min.
Légumes, p. ex. carottes	Bocaux de 1 litre	1	<	10-170	Jusqu'à ébullition :30-40
				120	Dès l'ébullition : 30-40
				-	Chaleur rémanente : 30
Légumes, p. ex. concombre	Bocaux de 1 litre	1	<	160-170	Jusqu'à ébullition : 30-40
				-	Chaleur rémanente : 30
Fruits à noyau, p. ex. cerises, prunes	Bocaux de 1 litre		<	160-170	Jusqu'à ébullition :30-40
				-	Chaleur rémanente :35
Fruits à pépins, p. ex. pommes, fraises	Bocaux de 1 litre		<	160-170	Jusqu'à ébullition :30-40
				-	Chaleur rémanente : 25

Laisser lever la pâte

Avec votre appareil, la pâte monte nettement plus rapidement qu'à température ambiante. Utilisez le mode de cuisson par convection naturelle. Commencez toujours la préparation à froid.

Une pâte à la levure de boulanger doit toujours reposer deux fois. Veuillez noter les indications des tableaux de réglages concernant la 1ère et la 2nde levées (fermentation de la pâte et fermentation individuelle).

Fermentation de la pâte

Ajustez les réglages et préchauffez l'appareil comme indiqué dans le tableau. Placez le bol de pâte sur la grille.

Pendant la cuisson, n'ouvrez pas la porte de l'appareil, sous peine de laisser échapper l'humidité. Couvrez la pâte.

Fermentation individuelle

Placez votre pâtisserie au niveau d'enfournement indiqué dans le tableau.

Si vous désirez préchauffer, effectuez la fermentation individuelle hors de l'appareil dans un endroit chaud.

Valeurs de réglage recommandées

La température et le temps de cuisson dépendent du type et de la quantité d'ingrédients. Les indications du tableau de réglage sont donc fournies à titre indicatif.

Mode de cuisson utilisée :

- % Convection naturelle

Plat	Accessoires / Récipients	Niveau d'enfournement	Mode de cuisson	Étape	Température en °C	Durée en min.
Pâte à la levure de boulanger, légère	Saladier	2	%	Fermentation de la pâte	35-40	25-30
	Plaque à pâtisserie	2	%	Fermentation individuelle	35-40	10-20
Pâte à la levure de boulanger, épaisse et grasse	Saladier	2	%	Fermentation de la pâte	35-40	20-40
	Plaque à pâtisserie	2	%	Fermentation individuelle	35-40	15-25

Décongélation

Le mode décongélation permet de décongeler les fruits, légumes et pâtisseries congelés. Il est recommandé de décongeler la volaille, la viande et le poisson au réfrigérateur.

Utilisez les niveaux d'enfournement suivants pour la décongélation :

- 1ère grille : niveau 2
- 2ème grille : niveaux 3 + 1

Valeurs de réglage recommandées

Les durées figurant dans le tableau sont fournies à titre indicatif. Elles dépendent de la qualité, de la température de congélation (-18°C) et de la nature des aliments.

C'est pourquoi des plages de durées sont indiquées.

Choisissez d'abord la durée la plus courte, puis prolongez-la, si nécessaire.

Conseil : Les morceaux congelés plats ou les portions décongèlent plus vite que les blocs.

Retirez l'aliment congelé de son emballage et déposez-le dans un récipient adapté, sur la grille.

Pendant la décongélation, remuez ou retournez les aliments une ou deux fois. Les gros morceaux doivent être retournés plusieurs fois. Si nécessaire, séparez les aliments entre-temps ou bien retirez du compartiment de cuisson les morceaux déjà décongelés.

Laissez reposer le plat décongelé entre 10 et 30 minutes dans l'appareil éteint, afin que la température s'équilibre.

Mode de cuisson utilisée :

- B Décongélation

Plat	Accessoires	Niveau d'enfournement	Mode de cuisson	Température en °C	Durée en min.
Pain, petits pains					
Pain & petits pains en général	Plaque à pâtisserie		B	50	40-70
Gâteau					
Gâteau, fondant	Plaque à pâtisserie	2	B	50	70-90
Gâteau, sec	Plaque à pâtisserie	2	B	60	60-75

Maintien au chaud

Vous pouvez maintenir vos plats préparés au chaud avec le mode de maintien au chaud. Vous évitez ainsi la formation de condensation et n'avez pas besoin d'essuyer le compartiment de cuisson.

Ne maintenez pas vos plats préparés au chaud plus de deux heures. Veuillez noter que certains plats peuvent continuer de cuire pendant le maintien au chaud.

Couvrez les plats, le cas échéant.

Plats d'essai

Ces tableaux ont été conçus pour des laboratoires d'essai, afin de tester plus facilement les appareils. Selon la norme EN 60350-1 : 2013 ou CEI 60350-1 : 2011.

Cuisson

Les pâtisseries sur plaque ou en moules enfournées simultanément ne doivent pas nécessairement être prêtes au même moment.

Niveaux d'enfournement pour la cuisson sur deux niveaux :

- Lèchefrite : niveau 3
Plaque à pâtisserie : niveau 1
- Moules sur la grille
première grille : niveau 3
deuxième grille : niveau 1

Niveaux d'enfournement pour la cuisson sur trois niveaux :

- Plaque à pâtisserie : niveau 5
- Lèchefrite : niveau 3
- Plaque à pâtisserie : niveau 1

Tourte aux pommes

Tourtes aux pommes sur un niveau : placer les moules démontables foncés côte à côte.

Tourtes aux pommes sur deux niveaux : superposez les moules démontables foncés.

Gâteaux en moules démontables en fer-blanc : cuire sur un niveau en mode de convection naturelle. Utilisez la lèchefrite à la place de la grille et placez-y le moule démontable.

Biscuit à l'eau

Biscuit à l'eau sur deux niveaux : superposez les moules démontables sur la grille.

Remarques

- Les valeurs de réglage s'entendent pour un enfournement dans le compartiment de cuisson froid.
- Veuillez noter les indications de préchauffage dans les tableaux. Les valeurs de réglages s'entendent sans chauffage rapide.
- Utilisez ensuite les températures de cuisson indiquées les plus basses.

Modes de cuisson utilisés :

- < Chaleur tournante 4D
- % Convection naturelle
- Position Pizza

Plat	Accessoires	Niveau d'enfournement	Mode de cuisson	Température en °C	Durée en min.
Cuire					
Biscuiterie dressée (Préchauffer 5 minutes)	Plaque à pâtisserie	3	%	140-150*	25-40
Biscuiterie dressée (Préchauffer 5 minutes)	Plaque à pâtisserie	3	<	140-150*	25-40
Biscuiterie dressée, 2 niveaux (Préchauffer 5 minutes)	Plaque à pâtisserie + lèchefrite	1+3	<	140-150*	30-40
Biscuiterie dressée, 3 niveaux (Préchauffer 5 minutes)	Plaque à pâtisserie + lèchefrite	5+3+1	<	130-140*	35-55
Petits gâteaux (Préchauffer 5 minutes)	Plaque à pâtisserie	3	%	150*	25-35
Petits gâteaux (Préchauffer 5 minutes)	Plaque à pâtisserie	3	<	150*	25-35
Petits gâteaux, 2 niveaux (Préchauffer 5 minutes)	Plaque à pâtisserie + lèchefrite	1+3	<	150*	30-40
Petits gâteaux, 3 niveaux (Préchauffer 5 minutes)	Plaque à pâtisserie + lèchefrite	5+3+1	<	140*	35-55
Biscuit à l'eau	Moule démontable Ø26cm	2	%	160-170*	20-35
Biscuit à l'eau	Moule démontable Ø26cm	2	<	160-170*	25-35
Biscuit à l'eau, 2 niveaux	Moule démontable Ø26cm	3+1	<	150-170*	30-50
Tourte aux pommes	2x moules à pâtisserie en fer noir Ø20 cm	2	\$	170-180	60-80
Tourte aux pommes	2x moules à pâtisserie en fer noir Ø20 cm	2	%	180-200	60-80
Tourte aux pommes, 2 niveaux	2x moules à pâtisserie en fer noir Ø20 cm	3+1	<	170-190	70-90

* préchauffer

Grillades

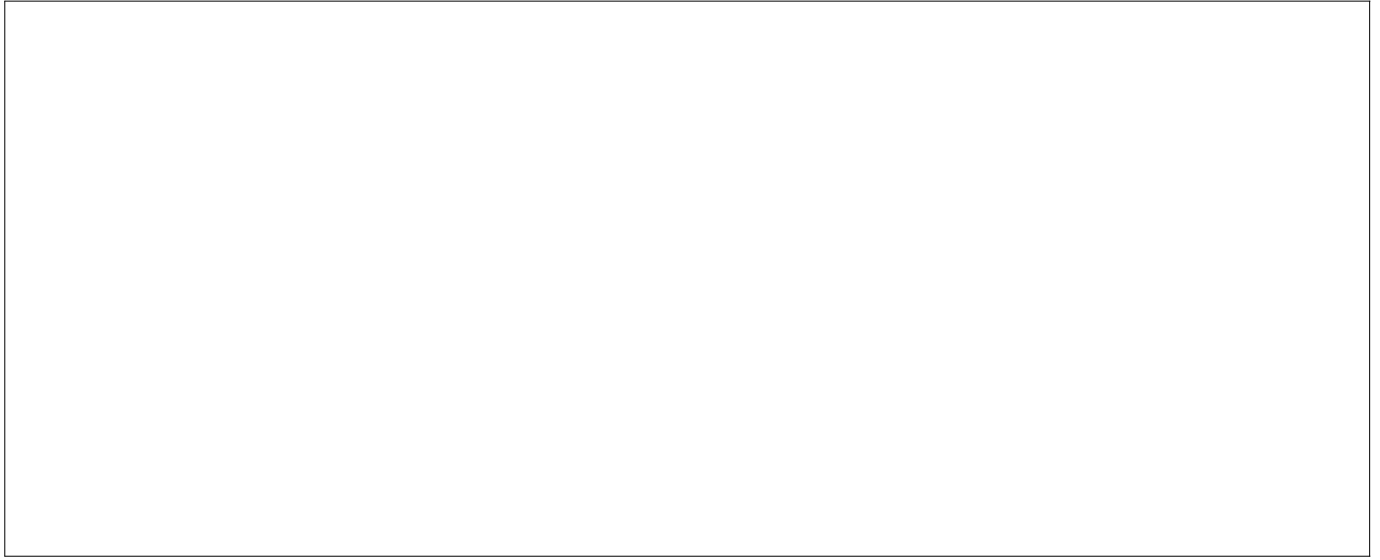
Enfournez également la lèche-frite. Le liquide est récupéré et le compartiment de cuisson reste propre.

Mode de cuisson utilisée :

- (Gril, grande surface

Plat	Accessoires	Niveau d'enfournement	Mode de cuisson	Position gril	Durée en min.
Griller					
Brunir des toasts*	Grille	5	(3	4-6
Beefburger, 12 pièces**	Grille	4	(3	25-30
* ne pas préchauffer					
** retourner après 2/3 du temps de cuisson					

QUEL FOUR.COM



QUEL FOUR.COM