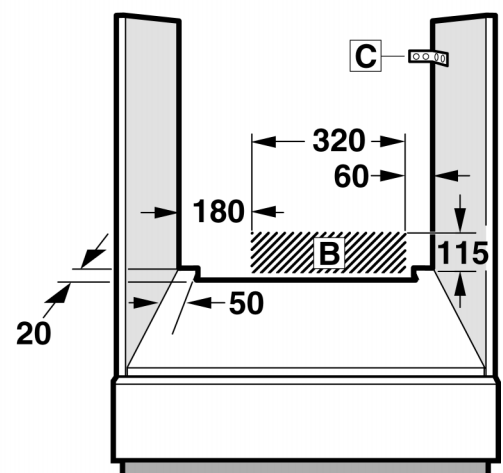
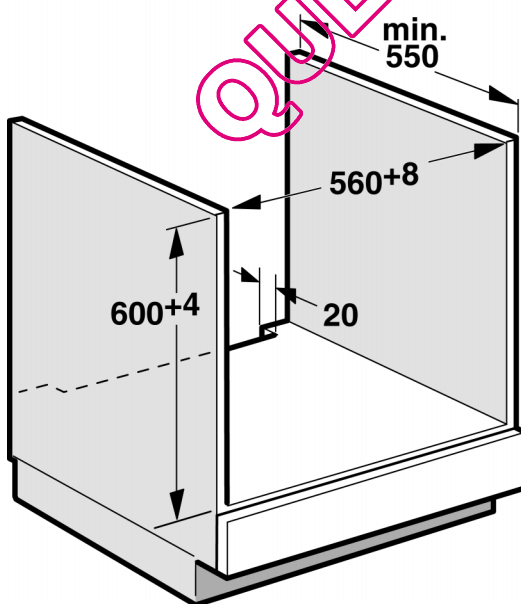
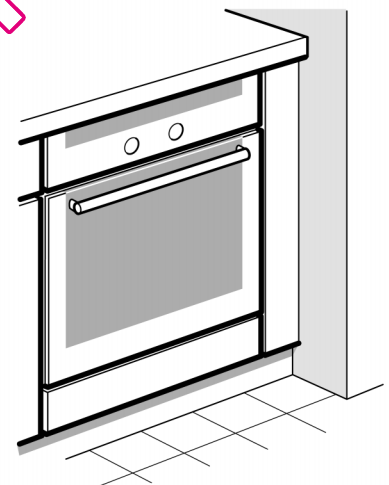
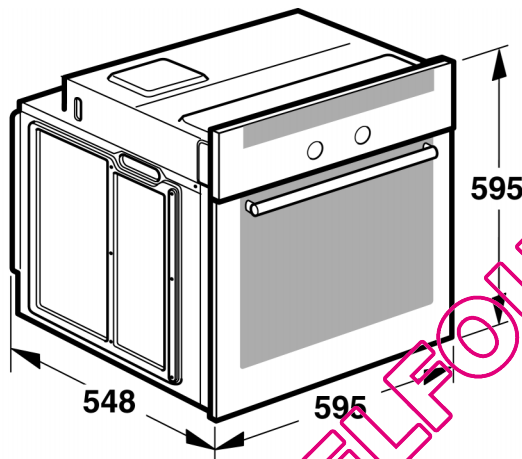


HB..

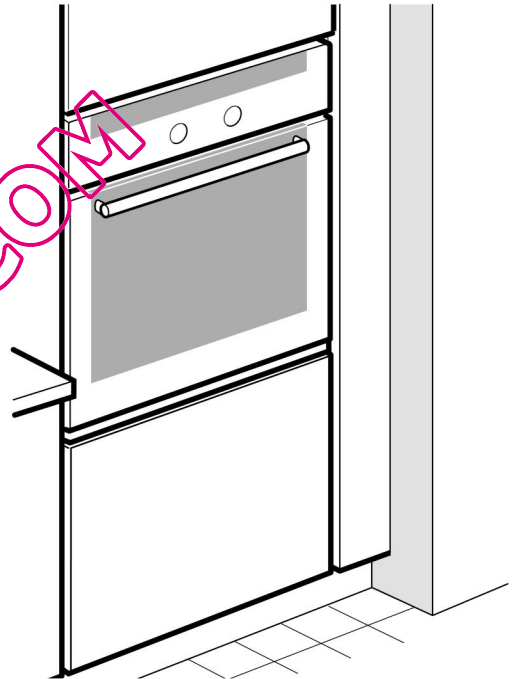
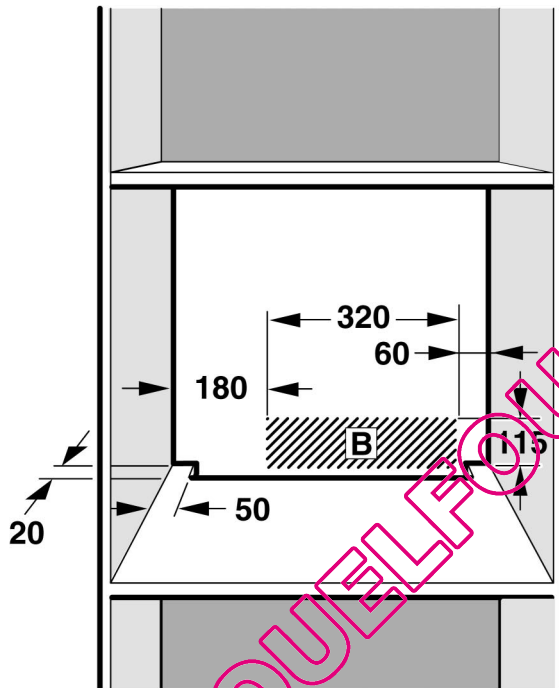
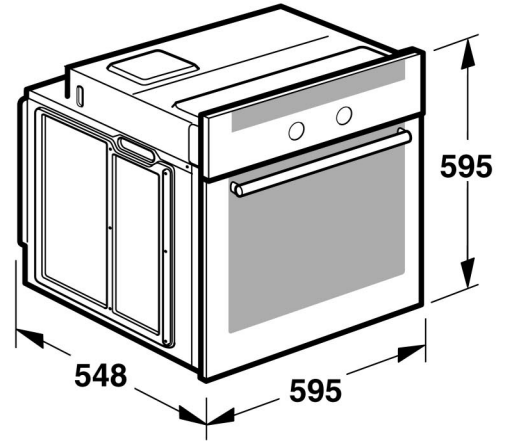
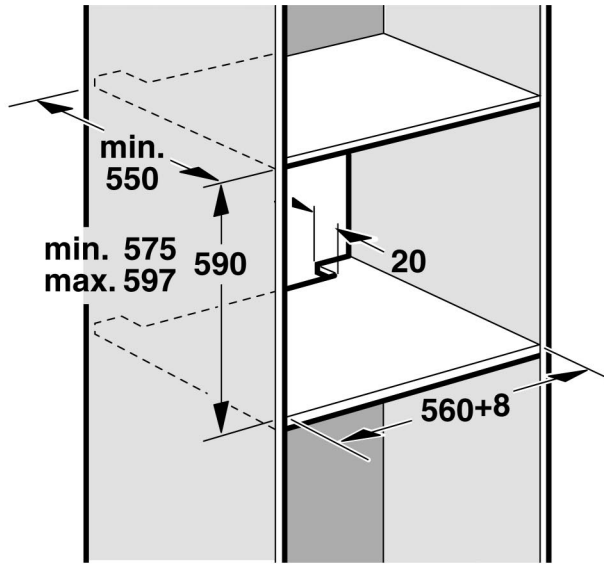
- de** Montageanweisung  
bitte aufbewahren
- en** Installation Instructions  
please keep
- fr** Manuel de montage  
à garder soigneusement
- it** Istruzione per l'installazione  
si prega di conservare
- nl** Installatievoorschrift  
goed bewaren
- da** Montagevejledning  
bedes opbevaret
- sv** Monteringsanvisning  
spara anvisningen

- no** Monteringsanvisning  
må oppbevares
- fi** Asennusohjeet  
säilytä ohjeet
- es** Instrucciones de Montaje  
por favor, guardar
- pt** Instruções de montagem  
por favor, guardar
- el** Οδηγίες εγκατάστασης  
Να φυλάσσεται
- cs** Montážní návod  
prosím uschovejte
- pl** Instrukcja montażu  
proszę zachować
- ru** Инструкция по монтажу  
Пожалуйста, сохраните
- tr** Montaj Talimatları  
Lütfen saklayınız

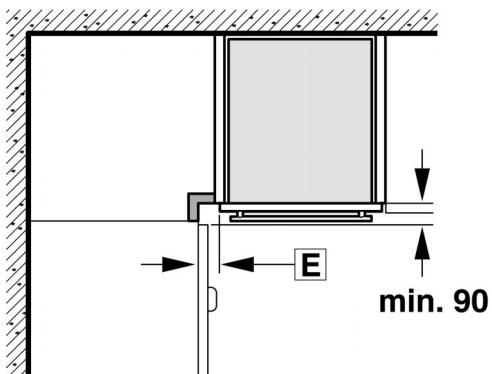
1



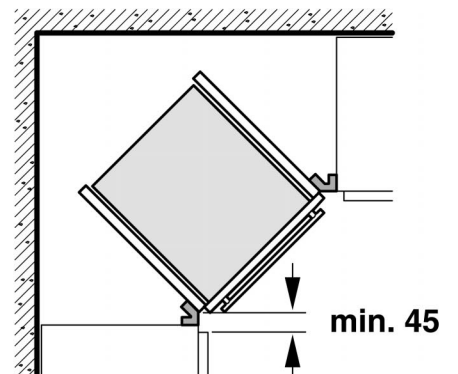
# 2



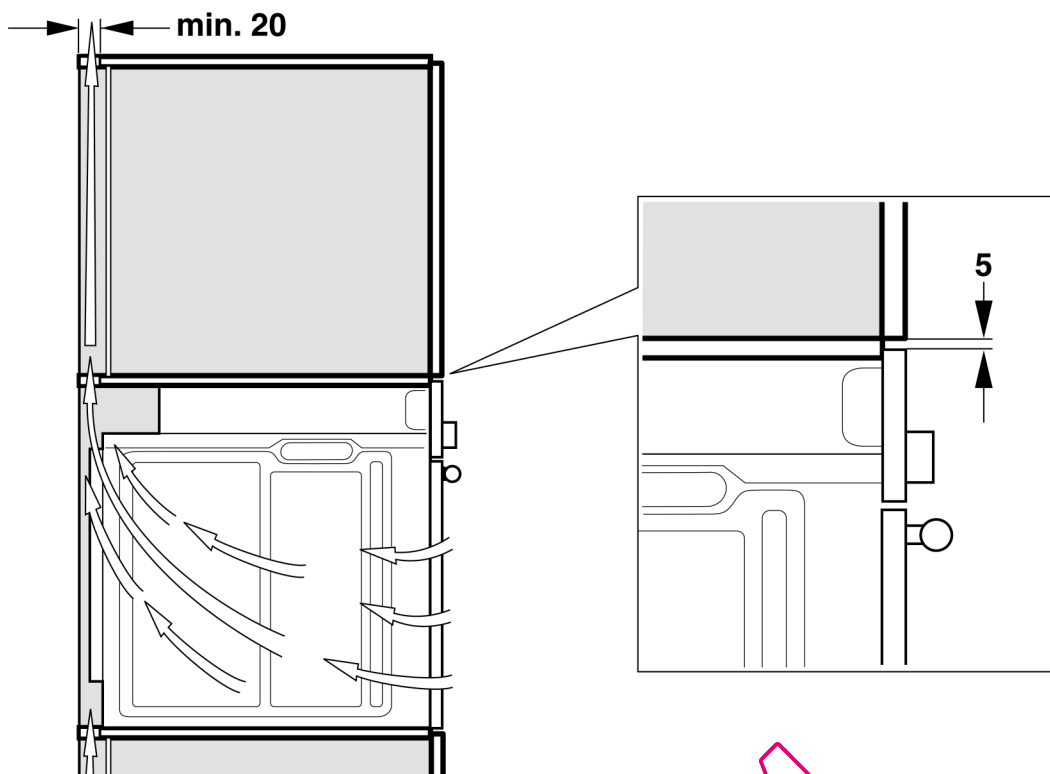
# 3



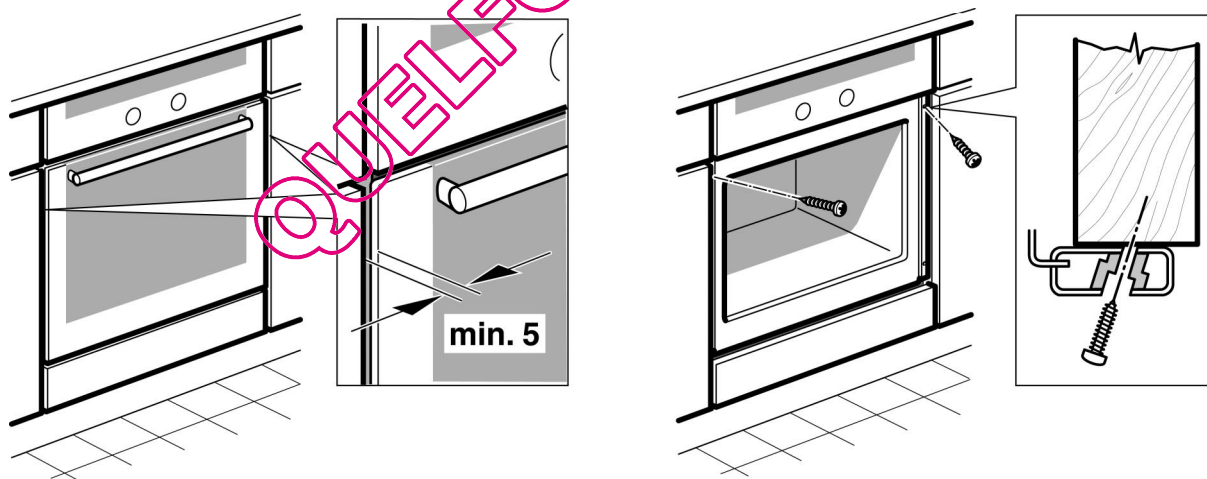
# D



4



5



## Möbel vorbereiten - Bild 1

■ Nur ein fachgerechter Einbau nach dieser Montageanweisung garantiert einen sicheren Gebrauch. Bei Schäden durch falschen Einbau haftet der Monteur.

■ Einbaumöbel müssen bis 90 °C temperaturbeständig sein, angrenzende Möbelfronten bis 70 °C.

■ Alle Ausschnittarbeiten an Möbel und Arbeitsplatte vor dem Einsetzen der Geräte durchführen. Späne entfernen, die Funktion von elektrischen Bauteilen kann beeinträchtigt werden.

■ Vorsicht beim Einbau! Teile, die während der Montage zugänglich sind, können scharfkantig sein. Zur Vermeidung von Schnittverletzungen Schutzhandschuhe tragen.

■ Die Geräte-Anschlussdose muss im Bereich der schraffierten Fläche **B** oder außerhalb des Einbauraumes liegen.

■ Zwischen Gerät und angrenzenden Möbelfronten ist ein Luftspalt von 5 mm erforderlich.

■ Nicht befestigte Möbel mit einem handelsüblichen Winkel **C** an der Wand befestigen.

## Gerät unter Arbeitsplatte - Bild 1

Der Zwischenboden des Umbauschranks benötigt einen Lüftungsausschnitt.

Arbeitplatte auf Einbaumöbel befestigen. Wird der Einbau-Backofen unter einem Kochfeld eingebaut, beachten Sie die Montageanweisung des Kochfeldes.

## Gerät im Hochschrank - Bild 2+4

Der Einbau des Gerätes ist auch im Hochschrank möglich.

Zur Belüftung des Backofens müssen die Zwischenböden einen Spalt von ca. 20mm zur Anstellwand aufweisen.

Gerät nur so hoch einbauen, dass Backbleche problemlos entnommen werden können.

## Eckeinbau - Bild 3

Damit die Gerätetür geöffnet werden kann, beim Eckeinbau Maße **D** berücksichtigen. Das Maß **E** ist abhängig von der Dicke der Möbelfront unter dem Griff.

## Gerät anschließen

Das Gerät entspricht der Schutzklasse I und darf nur mit Schutzleiter-Anschluss betrieben werden.

Bei allen Montagearbeiten muss das Gerät spannungslos sein.

Das Gerät darf nur mit der mitgelieferten Anschlussleitung angeschlossen werden. Stecken Sie die Anschlussleitung an der Geräterückseite an (Click!).

Eine längere Anschlussleitung ist beim Kundendienst erhältlich.

Die Anschlussleitung darf nur durch eine Originalleitung, beziehbar über den Kundendienst, ersetzt werden.

Der Berührungsschutz muss durch den Einbau gewährleistet sein.

## Anschlussleitung mit Schutzkontakt-Stecker

Das Gerät darf nur an eine vorschriftsmäßig installierte Schutzkontakt-Steckdose angeschlossen werden.

Wenn der Stecker nach dem Einbau nicht mehr erreichbar ist muss installationsseitig eine allpolige Trennvorrichtung mit einem Kontaktabstand von mind. 3 mm vorhanden sein.

## Anschlussleitung ohne Schutzkontakt-Stecker

Nur ein konzessionierter Fachmann darf das Gerät anschließen. Für ihn gelten die Bestimmungen des regionalen Elektrizitätsversorgers.

In der Installation muss ein allpoliger Trennschalter mit mindestens 3 mm-Kontaktöffnung vorhanden sein. Phasen- und Neutral- ("Null-") Leiter in der Anschlussdose identifizieren. Bei Falschanschluss kann das Gerät beschädigt werden.

Nur nach Anschlussbild anschließen. Spannung siehe Typenschild. Die Adern der Netzanschlussleitung entsprechend der Farbcodierung anschließen:

Grün-gelb	Schutz-Leiter ⊕
Blau	(Null) Neutral-Leiter
Braun	Phase (Aussenleiter)

## Nur GB und Australien

Nicht mit einem 13 A Stecker anschließen oder mit 13 A absichern.

## Nur Schweden, Finnland und Norwegen

Das Gerät kann auch mit dem beigelegten Stecker mit dem Schutzkontakt-System angeschlossen werden. Dieser muss nach dem Einbau zugänglich sein. Ist dies nicht der Fall, muss installationsseitig wieder ein allpoliger Trennschalter mit mindestens 3mm Kontaktöffnung eingesetzt werden.

## Gerät befestigen - Bild 5

■ Gerät ganz einschieben und mittig ausrichten.

■ Gerät festschrauben.

■ Der Spalt zwischen Arbeitsplatte und Gerät darf nicht durch zusätzliche Leisten verschlossen werden.

## Ausbau

Gerät spannungslos machen. Befestigungsschrauben lösen. Gerät leicht anheben und ganz herausziehen.

## Preparing the units - Fig. 1

■ The safe operation of this appliance can only be guaranteed if it has been installed in accordance with these installation instructions. The installer is liable for losses incurred as a result of incorrect installation.

■ Fitted units must be heat-resistant up to 90 °C, and neighbouring unit fronts up to 70 °C.

■ Cut out the units and the work surface before fitting the appliances. Remove any shavings or the function of the electrical components may be impaired.

■ Caution during installation. Parts that are accessible during installation may have sharp edges. Wear protective gloves to prevent cuts.

■ The power socket for the appliance must either be located in the hatched area **B** or else away from the installation space.

■ A gap of 5 mm is required between the appliance and surrounding unit fronts.

■ Secure freestanding units to the wall using a standard bracket **C**.

## Oven under the work surface - Fig. 1

There must be a ventilation cut-out made in the intermediate floor of the surround unit.

Secure the worktop to the fitted units.

If a fitted oven is to be built in under a hob, pay attention to the hob installation instructions.

## Appliance in a tall unit - Figure 2+4

The appliance may also be installed in a tall unit.

There must be a gap between the intermediate floors and the mounting wall of approx. 20 mm in order to provide ventilation to the oven.

Only fit the appliance at a height where removing baking trays does not present a problem.

## Corner installation - Figure 3

To ensure that the appliance door can be opened in the case of corner installation, take account of dimension **D**.

Dimension **E** is dependent on the thickness of the unit front under the handle.

## Connecting the appliance

The appliance corresponds to protection class I and may only be operated with a protective earth connection.

During all installation work, the appliance must be disconnected from the power supply.

The appliance must only be connected with the power cable provided.

Connect the power cable to the back of the appliance (listen for the click).

A longer power cable can be obtained from the after-sales service.

The power cable may only be replaced by a cable from the original manufacturer, obtainable via the after-sales service.

Contact protection must be ensured by the installation.

## Power cable with a plug with earthing contact

The appliance must only be connected to a properly installed protective contact socket.

If the plug is no longer accessible following installation, an all-pole isolating switch must be present on the installation side with a contact gap of at least 3 mm.

## Power cable without a plug with earthing contact

Only allow a licensed professional to connect the appliance. He is subject to the requirements of the local electricity provider.

An all-pole isolating switch with at least a 3 mm contact gap must be available for the installation. Identify the phase and neutral (zero) conductor in the socket. Incorrect connection may cause damage to the appliance.

Connect the appliance only according to the connection diagram. See the rating plate for the voltage. Connect the wires of the mains power cable according to the colour coding:

Green/yellow	earth conductor (⊕)
Blue	neutral conductor
Brown	phase (external conductor)

## In the UK and Australia only

Do not connect using a 13 A plug or protect with a 13 A fuse.

## Only in Sweden, Finland and Norway

The appliance can also be connected using the plug provided which has an earthing contact system. This must be accessible after installation. If this is not the case, an all-pole isolating switch must be used on the installation side with a contact gap of at least 3 mm.

## Securing the appliance - Figure 5

- Fully insert the appliance and centre it.
- Screw the appliance into place.
- The gap between the worktop and the appliance must not be closed using additional battens.

## Removal

Disconnect the appliance from the power supply. Undo the securing screws. Raise the appliance slightly and pull it out completely.

fr

## Préparation du meuble - fig. 1

- Uniquement une installation effectuée selon cette notice de montage garantit une utilisation en toute sécurité. En cas de dommages résultant d'une installation incorrecte, l'installateur est responsable.
- Les meubles d'encastrement doivent résister à des températures jusqu'à 90 °C, les façades des meubles attenants à des températures jusqu'à 70 °C.
- Effectuer tous les travaux de découpe sur le meuble et sur le plan de travail avant d'encaster les appareils. Enlever les copeaux, le fonctionnement des composants électriques peut être compromis.
- Attention lors de l'encastrement ! Des éléments accessibles pendant le montage peuvent posséder des arêtes vives. Porter des gants de protection pour éviter des coupures.

■ La prise de raccordement de l'appareil doit se situer dans la zone de la surface **B** ou à l'extérieur de la zone d'encastrement.

■ Une fente d'aération de 5 mm est nécessaire entre l'appareil et les façades des meubles attenants.

■ Les meubles non fixés doivent être vissés au mur avec une équerre usuelle du commerce **C**.

## L'appareil sous le plan de travail - fig. 1

Le faux-plancher de la niche nécessite une découpe pour l'aération.

Fixer le plan de travail sur le meuble d'encastrement.

Si le four encastrable est encastré sous une table de cuisson, respecter la notice de montage de la table de cuisson.

## Appareil dans un meuble haut - fig. 2+4

L'appareil peut également être encastré dans un meuble haut.

Pour l'aération du four, les faux-planchers doivent présenter une fente d'env. 20 mm vers le mur d'adossement.

Encaster l'appareil à une telle hauteur que les plaques à pâtisserie pourront être retirées sans problème.

## Encastrement angulaire - fig. 3

Afin de pouvoir ouvrir la porte de l'appareil, respecter les cotes **D** en cas d'encastrement angulaire. La cote **E** est fonction de l'épaisseur de la façade du meuble sous la poignée.

## Raccordement de l'appareil

L'appareil répond à la classe de protection I et doit uniquement être utilisé avec une prise de terre.

L'appareil doit être mis hors tension pour tous les travaux de montage.

L'appareil doit uniquement être raccordé au moyen du câble de raccordement fourni. Connectez le câble de raccordement sur le panneau arrière de l'appareil (click !).

Un câble de raccordement plus long est en vente auprès du service après-vente.

Le câble de raccordement doit uniquement être remplacé par un câble d'origine, qui peut être commandé au service après-vente.

L'encastrement doit garantir la protection contre les contacts accidentels.

## Câble de raccordement avec fiche avec terre

L'appareil doit être raccordé impérativement à une prise avec terre installée de manière réglementaire.

Si, après l'encastrement de l'appareil, la prise n'est plus accessible, il faudra installer, côté secteur, un dispositif de coupure tous pôles avec un écartement des contacts d'au moins 3 mm.

## Câble de raccordement sans fiche avec terre

Seul un spécialiste agréé est habilité à raccorder l'appareil. Il doit appliquer

les réglementations du fournisseur d'électricité régional.

Un sectionneur tous pôles avec une ouverture entre contacts d'au moins 3 mm doit être présent dans l'installation. Identifier le conducteur de phase et le conducteur neutre dans la prise de raccordement. En cas de branchement erroné, l'appareil peut subir des dommages.

Effectuer uniquement le raccordement conformément au schéma de raccordement. Pour la tension, voir la plaque signalétique. Raccorder les fils du câble de raccordement au secteur conformément au code de couleurs :

vert-jaune	mise à la terre (⊕)
bleu	neutre
marron	phase (conducteur extérieur)

## GB et Australie uniquement

Ne pas raccorder avec une fiche 13 A ou protéger par un fusible 13 A.

## Suède, Finlande et Norvège uniquement

L'appareil peut aussi être raccordé au moyen de la fiche jointe dotée du système de sécurité. Celle-ci doit être accessible après l'encastrement. Si cela n'est pas le cas, utiliser de nouveau du côté secteur un sectionneur tous pôles avec une ouverture de contact minimale de 3 mm.

## Fixer l'appareil - fig. 5

- Pousser l'appareil jusqu'au fond et le centrer.
- Visser l'appareil.
- L'écart entre le plan de travail et l'appareil ne doit pas être obturé par des baguettes supplémentaires.

## Dépose

Mettre l'appareil hors tension. Desserrer les vis de fixation. Soulever légèrement l'appareil et le retirer complètement.

it

## Preparazione dei mobili - Figura 1

- L'utilizzo sicuro viene garantito solo se il montaggio è stato effettuato in modo corretto secondo le presenti istruzioni. In caso di danni dovuti a un montaggio scorretto la responsabilità ricade su chi ha montato l'apparecchio.
- I mobili da incasso devono essere termostabili fino a una temperatura pari a 90 °C e i mobili contigui fino a 70 °C.
- Completare tutti i lavori di taglio sui mobili e la piastra di lavoro prima dell'inserimento dell'apparecchio. Rimuovere i trucioli in quanto possono pregiudicare il funzionamento dei componenti elettrici.
- Prestare attenzione durante il montaggio! Parti che restano scoperte durante il montaggio possono essere appuntite. Indossare guanti protettivi per evitare di procurarsi ferite da taglio.

■ La presa di collegamento dell'apparecchio deve trovarsi all'interno dell'area tratteggiata **B** o all'esterno dell'area di incasso.

■ Tra l'apparecchio e i frontali dei mobili contigui deve esserci uno spazio libero di 5 mm.

■ Fissare il mobile alla parete con un angolare **C** disponibile in commercio.

### Apparecchio sotto la piastra di lavoro - Figura 1

Il doppiofondo del mobile necessita di fessura di ventilazione.

Fissare la piastra di lavoro al mobile da incasso.

Se si colloca il forno da incasso sotto un piano di cottura, attenersi alle istruzioni di montaggio del piano di cottura.

### Apparecchio in un pensile alto - Figure 2 e 4

L'apparecchio può essere montato anche in pensili alti.

Per una buona ventilazione del forno, il doppiofondo deve trovarsi a una distanza di circa 20mm dalla parete di appoggio.

Montare l'apparecchio a un'altezza tale da poter prelevare le teglie e i tegami senza problemi.

### Montaggio angolare - Figura 3

Per permettere l'apertura della porta, tenere conto della misura del montaggio angolare **D**. La misura **E** dipende dallo spessore del frontale del mobile sotto la maniglia.

### Allacciamento dell'apparecchio

L'apparecchio appartiene alla classe di protezione I ed è in grado di funzionare solo se dotato di un conduttore di terra.

Durante tutte le operazioni di montaggio l'apparecchio deve essere senza tensione.

Collegare l'apparecchio alla rete elettrica solo con il cavo fornito in dotazione.

Collegare il cavo di alimentazione alla parte posteriore dell'apparecchio (clic). È possibile richiedere presso il servizio di assistenza tecnica un cavo di alimentazione di lunghezza superiore.

Sostituire il cavo di alimentazione unicamente con un cavo originale disponibile presso il servizio di assistenza tecnica.

La protezione da contatto deve essere garantita tramite il montaggio.

### Cavo di alimentazione con spina con messa a terra

L'apparecchio può essere collegato solamente a una presa con messa a terra installata secondo le istruzioni.

Se dopo il montaggio la spina non è più raggiungibile, occorre predisporre, al momento dell'installazione, un dispositivo di separazione universale con una distanza di contatto di almeno 3 mm.

### Cavo di alimentazione senza spina con messa a terra

Il collegamento dell'apparecchio può essere effettuato solo da un tecnico autorizzato che dovrà rispettare le

disposizioni dell'azienda regionale erogatrice dell'energia elettrica.

In fase d'installazione è necessario prevedere un sezionatore universale con un'apertura di contatto di almeno 3 mm. Nell'elemento femmina, individuare un conduttore di fase e uno neutro ("zero"). Un allacciamento scorretto dell'apparecchio può comportare il danneggiamento.

Attenersi sempre allo schema di collegamento. Per la tensione, vedere la targhetta di identificazione. Collegare i fili del cavo di collegamento alla rete elettrica rispettando i colori:

Verde-giallo	conduttore di terra ⊕
Blu	conduttore neutro
Marrone	conduttore di fase (conduttore esterno)

### Solo per GB e Australia

Non collegare con spina 13 A o proteggere con 13 A.

### Solo per Svezia, Finlandia e Norvegia

L'apparecchio può anche essere collegato tramite la spina con sistema di messa a terra fornita in dotazione.

Fare in modo che, una volta terminato il montaggio, questa sia accessibile.

In caso contrario, al momento dell'installazione, utilizzare un sezionatore universale con un'apertura di contatto di almeno 3 mm.

### Fissaggio dell'apparecchio - Figura 5

■ Inserire l'apparecchio fino in fondo e centrarlo.

■ Fissare l'apparecchio con le viti.

■ Non chiudere lo spazio tra il piano di lavoro e l'apparecchio con ulteriori listelli.

### Smontaggio

Smontare l'apparecchio. Svitare le viti di fissaggio. Sollevare leggermente l'apparecchio ed estrarlo completamente.

nl

### Meubel voorbereiden - afbeelding 1

■ Alleen als de inbouw op deskundige wijze en conform dit installatievoorschrift wordt uitgevoerd, is de veiligheid bij het gebruik gegarandeerd. De monteur is aansprakelijk voor schade als gevolg van een verkeerde inbouw.

■ Inbouwmeubels dienen bestand te zijn tegen een temperatuur van maximaal 90 °C, aangrenzende voorzijden van meubels tegen een temperatuur van minstens 70 °C.

■ Alle uitsnijdingswerkzaamheden aan het meubel en het werkblad uitvoeren voordat de apparaten worden ingebracht. Spanen verwijderen, deze kunnen invloed hebben op de werking van elektrische componenten.

■ Voorzichtig bij het inbouwen! Delen die tijdens het inbouwen toegankelijk zijn, kunnen scherpe randen hebben. Draag werkhandschoenen ter voorkoming van snijwonden.

■ Het aansluitstopcontact van het apparaat dient in het gebied van het gearceerde vlak **B** of buiten de inbouwruimte te liggen.

■ Tussen het apparaat en de aangrenzende voorzijden van meubels dient een luchtspleet van minstens 5 mm aanwezig te zijn.

■ Niet bevestigde meubelen met een gebruikelijke, in de handel verkrijgbare haak **C** aan de wand bevestigen.

### Apparaat onder werkblad - afbeelding 1

Voor het tussenschot van de ombouwkast is een ventilatie-uitsnijding nodig.

Werkplaat op inbouwmeubel bevestigen.

Wordt de inbouwoven onder een kookzone ingebouwd, neem dan het installatievoorschrift voor de kookzone in acht.

### Apparaat in bovenkast - Afbeelding 2+4

Het apparaat kan ook in een bovenkast worden ingebouwd.

Voor de ventilatie van de oven dient er tussen het tussenschot en de plaatsingswand een spleet van ca. 20 mm te zijn.

Het apparaat niet te hoog inbouwen, zodat de bakplaten er zonder probleem uitgenomen kunnen worden.

### Hoekinbouw - Afbeelding 3

Om ervoor te zorgen dat de deur van het apparaat kan worden geopend, dient u zich bij de hoekinbouw te houden aan de afmetingen **D**. De afmeting **E** is afhankelijk van de dikte van de voorzijde van het meubel en de handgreep.

### Apparaat aansluiten

Het apparaat voldoet aan beveiligingsklasse I en mag alleen met een gearceerde aansluiting worden gebruikt.

Bij alle montagewerkzaamheden dient het apparaat spanningsloos te zijn.

Het apparaat mag alleen met de bijgeleverde aansluitkabel worden aangesloten. Steek de stekker van de aansluitkabel in de achterkant van het apparaat (klik!).

Een langere aansluitkabel is verkrijgbaar bij de servicedienst.

De aansluitkabel mag alleen door een originele kabel, die via de servicedienst te betrekken is, worden vervangen.

De bescherming tegen aanraking dient door de inbouw te zijn gewaarborgd.

### Aansluitkabel met gearceerde stekker

Het apparaat mag alleen op een gearceerd stopcontact worden aangesloten dat volgens de voorschriften is geïnstalleerd. Wanneer de stekker na het inbouwen niet meer toegankelijk is, moet een schakelaar met een contactafstand van minstens 3 mm worden geïnstalleerd.

### Aansluitkabel zonder gearceerde stekker

Alleen een daartoe bevoegd vakman mag het apparaat aansluiten. Voor hem gelden

de bepalingen van de regionale elektriciteitsmaatschappij.

In de installatie dient een scheidings-schakelaar met een opening van minstens 3 mm voorhanden te zijn. Fase- en neutraal- ("nul") leiders in het stopcontact identificeren.

Bij een verkeerde aansluiting kan het apparaat worden beschadigd.

Alleen aansluiten volgens het aansluit-schema. Zie voor de spanning het typeplaatje. De aders van de netaansluiting aansluiten volgens de kleurcodering:

Groen-geel	aardleiding ⊕
Blauw	(nul) neutraalleiding
Bruin	fase (buitenleiding)

### Alleen GB en Australië

Niet met een 13 A stekker aansluiten of met 13 A beveiliging.

### Alleen Zweden, Finland en Noorwegen

Het apparaat kan ook met de bijgevoegde stekker met aardingscontact-systeem worden aangesloten. Deze moet na de inbouw toegankelijk zijn. Is dit niet het geval, dan moet weer een schakelaar met een contactopening van minstens 3 mm worden aangebracht.

### Apparaat bevestigen - Afbeelding 5

■ Het apparaat volledig inschuiven en centreren.

■ Apparaat vastschroeven.

■ De spleet tussen werkplaat en apparaat mag niet door extra deklatten worden afgesloten.

### Demontage

Maak het apparaat spanningsloos. Bevestigingsschroeven losdraaien. Het apparaat licht optillen en helemaal naar buiten trekken.

da

### Forberede køkkenelement - figur 1

■ Der kan kun garanteres for sikkerheden ved brugen af apparatet, hvis indbygningen foretages i henhold til denne monteringsanvisning. Montøren er ansvarlig for skader, som skyldes ukorrekt indbygning.

■ Køkkenelementer skal være temperaturbestandige op til 90 °C, fronter på tilstødende køkkenelementer op til 70 °C.

■ Alle udskæringer i skabselementer og bordplade skal udføres, inden apparaterne sættes på plads. Fjern spåner, der kan forringe elektriske komponenters funktion.

■ Vær forsigtig under indbygningen! Der kan være dele med skarpe kanter, som ligger frit under montagen. Brug beskyttelseshandsker for at undgå snitsår.

■ Apparatets stikdåse skal være placeret indenfor den skraverede flade **B** eller skal være placeret udenfor montererummet.

■ Mellem apparatet og fronten på de tilgrænsende køkkenelementer skal der være en luftspalte på 5 mm.

■ Elementer, der ikke er fastgjort, skal befæstiges til væggen med et almindeligt vinkelbeslag **C**.

### Apparat under bordplade - figur 1

Der skal være en ventilationsåbning i køkkenelementets mellembund.

Bordpladen skal fastgøres på køkkenelementerne.

Hvis indbygningsovnen skal indbygges under en kogesektion, skal monteringsvejledningen for kogesektionen overholdes.

### Apparat i højskab - figur 2+4

Apparatet kan også indbygges i et højskab.

Til ventilation af ovnen skal der være en spalte på ca. 20 mm ind til væggen i køkkenelementernes mellembunde.

Apparatet må ikke indbygges højere, end at bagepladerne kan tages ud uden problemer.

### Hjørnemontage - figur 3

For at apparatets dør skal kunne åbnes, skal målene **D** overholdes ved hjørnemontage. Målet **E** afhænger af køkkenelementets fronttykkelse og af håndgrebet.

### Tilslutte apparatet

Apparatet er klassificeret i beskyttelsesklasse I og må kun anvendes med en sikkerheds-jordforbindelse.

Apparatet skal være uden elektrisk spænding ved alle former for montagearbejde.

Apparatet må kun tilsluttes med den leverede tilslutningsledning. Stik tilslutningsledningen ind på bagsiden af apparatet (der lyder et klik!).

Der kan bestilles en længere tilslutningsledning hos kundeservice.

Tilslutningsledningen må kun udskiftes med en original tilslutningsledning, som kan bestilles via kundeservice.

Indbygningen skal yde berøringsbeskyttelse.

### Tilslutningsledning med stik til sikkerhedskontakt

Apparatet må kun tilsluttes til en korrekt installeret sikkerhedsstikkontakt.

Hvis der ikke er adgang til stikket efter indbygningen, skal der installeres en flerpolet afbryder med en kontaktafstand på min. 3 mm på installationssiden.

### Tilslutningsledning uden stik til sikkerhedskontakt

Apparatet må kun tilsluttes af en autoriseret fagmand. De regionale bestemmelser for elektricitetsforsyning skal overholdes.

Der skal indgå en alpolet afbryder med mindst 3 mm kontaktafstand i installationen. Identificer faselederne og nullelederen i tilslutningskontakten. Hvis apparatet tilsluttes forkert, kan det blive beskadiget. Apparatet må kun tilsluttes iht. tilslutningsdiagrammet. Vedr. spænding, se

typeskilt. Tilslut nettilslutningsledningens ledere iht. farvemærkingen:

Grøn-gul	jordledning ⊕
Blå	nulleder (neutral)
Brun	fase (yderleder)

### Kun for GB og Australien

Apparatet må ikke tilsluttes med et 13 A stik eller sikres med 13 A.

### Kun for Sverige, Finland og Norge

Apparatet kan også forbindes med en sikkerhedskontakt ved hjælp af det leverede stik. Denne kontakt skal være tilgængelig efter indbygningen. Hvis dette ikke er tilfældet, skal der indgå en alpolet afbryder med mindst 3 mm kontaktafstand på installationssiden.

### Fastgøre apparatet - figur 5

■ Skyd apparatet helt ind, og centrér det.

■ Skru apparatet fast.

■ Spalten mellem bordplade og apparat må ikke lukkes med ekstra lister.

### Afmontering

Sørg for, at apparatet er uden spænding. Skru befæstigelses-skrueerne ud. Løft apparatet lidt, og træk det helt ud.

### Förbereda skåpet - Bild 1

■ Endast en fackmässig montering enligt denna monteringsanvisning garanterar säker användning. Skador som uppstår på grund av felaktig montering ansvarar montören för.

■ Inbyggnadsskåp måste tåla temperaturer på upp till 90 °C, angränsande möbelfronter upp till 70 °C.

■ Alla utskärningsarbeten på inbyggnadsstomme och bänkskiva ska genomföras innan enheten sätts in. Avlägsna spån, de elektriska komponenternas funktion kan påverkas.

■ Var försiktig vid monteringen! Delar som är åtkomliga under monteringen kan ha vassa kanter. Skydda dig från skärskador genom att använda skyddshandskar.

■ Väggtaget för anslutningen måste sitta inom området **B** eller utanför inbyggnadsutrymmet.

■ Mellan enheten och angränsande skåpsidor krävs en luftspalt på minst 5 mm.

■ Använd vinkeljärn (finns att köpa i handeln) **C** vid montering av möbler som inte är väggfasta.

### Enhet under bänkskiva - Bild 1

Inbyggnadsskåpets mellanläggsskiva måste ha ett ventilationshål.

Montera fast bänkskivan på inbyggnadsskåpet.

Om inbyggnadsugnen monteras in under en häll, observera hällens monteringsanvisning.

### Enhet i högskåp - bild 2+4

Enhetsen kan även monteras in i ett högskåp.

För ventilation av ugnen måste det finnas ett mellanrum på ca 20 mm mellan mellanläggskivorna och den bakre väggen.

Enheten ska inte monteras in högre än att bakplåtar kan tas ut utan problem.

### Montering i hörn - bild 3

Beakta mått **D** vid montage i hörn så att dörren till enheten kan öppnas. Måttet **E** är beroende av tjockleken på skåpfront och handtag.

### Anslut enheten

Enheten har skyddsklass I och ska ha jordad elanslutning.

Enheten får inte vara spännsatt vid montage.

Enheten får bara anslutas med medföljande sladd. Sätt i kontakten (snäpper fast) på enhetens baksida. Det finns längre sladdar hos service. Ersätt bara anslutningssladden med originalsladd som du fått via service. Installationen ska ge fullgott petskydd.

### Sladd med jordad kontakt

Enheten får bara anslutas till jordade vägguttag.

Går det inte att nå kontakten efter installation, så måste du installera en allpolig brytare med brytavstånd om min. 3 mm.

### Sladd med ojordad kontakt

Det är bara behörig elektriker som får elansluta. Följ din lokala elleverantörs bestämmelser.

Installationen kräver en allpolig brytare med brytavstånd på min. 3 mm. Identifiera fas- och N-ledare (nollan) i kopplingsdosan. Felanslutning kan skada enheten.

Anslut bara som bilden visar.

Spänningen står på typskylten. Anslut ledarna i nätsladden enligt färgkodningen:

Grön-gul	jordledare ⊕
Blå	nolledare
Brun	fasledare

### Gäller bara GB och Australien

Anslut inte med 13 A-kontakt och avsäkra inte med 13 A.

### Bara Sverige, Finland och Norge

Enheten går även att elansluta med den medföljande jordade kontakten. Kontakten måste gå att komma åt efter inbyggnaden. Om inte, så måste du installera en allpolig brytare med brytavstånd om min. 3 mm.

### Fastmontering av enheten - bild 5

■ Skjut in enheten i skåpet helt och hållet och rikta den.

■ Skruva fast enheten.

■ Springan mellan bänkskivan och ugnen får inte täppas till av ytterligare lister.

### Demontering

Koppla ifrån nätströmmen. Lossa fastsättningskruvarna. Lyft enheten något och dra ut den helt och hållet.

no

### Klargjøring av kjøkkenelementene - figur 1

■ Sikker bruk garanteres bare ved korrekt montage i henhold disse monteringsanvisningene. Installatøren står ansvarlig for skader som oppstår pga. feil montage.

■ Innbyggingsmoduler må tåle temperaturer på inntil 90 °C, og elementfronter i området må tåle inntil 70 °C.

■ Alle utskjæringsarbeider i kjøkkenelementer og i arbeidsplaten må utføres før apparatet settes på plass. Fjern spon. Virkemåten til de elektriske komponentene kan påvirkes.

■ Vær forsiktig ved montage! Deler som er tilgjengelige under montage, kan ha skarpe kanter. Bruk vernehansker for å unngå kuttskader.

■ Vegguttak for apparatet må ligge i området ved den skraverete flaten **B** eller utenfor innbyggingsområdet.

■ Mellom apparat og tilgrensende elementfronter må det være en luftespalte på 5 mm.

■ Kjøkkenelementer som ikke er fastgjort, skrues fast til veggen med et vanlig vinkeljern **C**.

### Apparat under arbeidsplaten figur 1

Mellombunnen under ombyggingsskapet trenger en lufteåpning.

Fest arbeidsplaten på kjøkkenelementet. Hvis innbyggingsstekeovnen skal monteres under en kokesone, må du følge monteringsanvisningen for kokesonen.

### Apparat i høyskap - figur 2 + 4

Det er også mulig å bygge inn apparatet i et høyskap.

For utluffing av stekeovnen må mellombunnene ha en åpning på ca. 20 mm mot den bakre veggen.

Apparater må bygges inn slik at stekebrettene kan tas ut uten problemer.

### Innbygging i hjørner - figur 3

For at apparatdøren skal kunne åpnes, må det tas hensyn til målene **D** ved innbygging i hjørner. Målet **E** er avhengig av tykkelsen på elementfronten under håndtaket.

### Tilkobling av apparatet

Apparatet er i samsvar med beskyttelsesklasse

I og må bare kobles til jordet stikkontakt. Ved alt monteringsarbeid må apparatet være spenningsløst.

Apparatet skal bare kobles til med den medfølgende tilkoblingsledningen. Sett i tilkoblingsledningen på baksiden av apparatet (klikkl!).

En lengre tilkoblingsledning kan fås hos kundeservice.

Tilkoblingsledningen må bare erstattes av en originalledning som fås hos kundeservice.

Monteringen må ikke gå ut over berøringsbeskyttelsen.

### Tilkoblingsledning med jordet stikkontakt

Apparatet må bare kobles til en forskriftsmessig montert, jordet stikkontakt.

Dersom støpselet ikke er tilgjengelig etter montage, må det installeres en flerpolet skillebryter med en kontaktavstand på minst 3 mm.

### Tilkoblingsledning uten jordet stikkontakt

Apparatet må bare tilkobles av en godkjent fagperson. Vedkommende må følge bestemmelsene fra den lokale elektrisitetsleverandøren.

Det skal inngå en flerpolet skillebryter med minst 3 mm-kontaktåpning i installasjonen. Identifiser fase- og nulleled i stikkkontakten. Apparatet kan bli ødelagt ved feil tilkobling.

Tilkoblingen må skje iht. tilkoblings-skissen. Se typeskiltet for spenning. Lederne i nettledningen må tilkobles iht. følgende fargekodning:

Grønn-gul	jordledning ⊕
Blå	(null) nøytralleder
Brun	fase (ytterleder)

### Kun for Storbritannia og Australia

Ikke koble til med en 13 A stikkontakt eller sikre med 13 A.

### For Sverige, Finland og Norge

Apparatet kan også tilkobles via det medfølgende støpselet og jordet stikkontakt. Denne må være tilgjengelig etter innbyggingen. Hvis dette ikke er tilfelle, må det installeres en flerpolet skillebryter med minst 3 mm kontaktavstand.

### Festing av apparatet - figur 5

■ Skyv apparatet helt inn og i midten.

■ Skru fast apparatet.

■ Glipen mellom arbeidsplate og apparat må ikke lukkes av lister e.l.

### Utmontering

Koble apparatet spenningsløst. Løsne festeskruene. Løft apparatet litt opp og trekk det helt ut.

fi

### Keittiökaluksen valmistelu - kuva 1

■ Ainoastaan näiden asennusohjeiden mukainen asennus takaa turvallisen käytön. Asentaja vastaa vääristä asennuksesta johtuvista vahingoista.

■ Kalusteen täytyy kestää lämpötilaa 90 °C, ympärillä olevien kalusteiden etuosien vähintään lämpötilaa 70 °C.

■ Tee kaikki kalusteiden ja työtason leikkaukset ennen laitteen asennusta. Poista lastut, sähköisten rakenneosien toiminta voi häiriytyä.

■ Ole varovainen, kun teet asennustyötä! Osat, joihin pääset asennuksen aikana käsiksi, voivat olla teräväreunaisia. Käytä suojakäsineitä, jotta vältät viiltohaavat.



■ Laitteen liitännästarasien tulee olla viivoitetun pinnan alueella **B** tai asennusalueen ulkopuolella.

■ Laitteen ja viereisten keittiökaluksien etuosien välissä pitää olla ilmatilaa vähintään 5 mm.

■ Kiinnittämällä irralliset kalusteet yleisesti saatavana olevalla kulmavälillä **C** seinään.

### Laitte työtason alla - kuva 1

Asennuskaapin välipohjassa täytyy olla tuuletusrako.

Kiinnittämällä työtaso kalusteeseen.

Jos kalusteeseen asennettava uuni asennetaan keittotason alle, ota keittotason asennusohje huomioon.

### Laitte korkeassa kaapissa - kuva 2+4

Laitte voidaan asentaa myös korkeaan kaappiin.

Uunin tuuletusta varten pitää välipohjien ja seinän välissä olla noin 20 mm:n rako.

Asenna laite siten, että leivinpellit saa otettua uunista ilman ongelmia.

### Asennus kulmaan - kuva 3

Jotta laitteen luukku saadaan avattua, ota kulmaan asentaessasi huomioon mitat **D**. Mitta **E** riippuu kalusteen etuosan paksuudesta kahvan alapuolella.

### Laitteen liittämisen

Laitteen suojaluokka on I, ja sen käyttö on sallittu vain maadoitusliitännän kanssa. Laitteessa ei saa olla jännitettä asennustöitä tehtäessä.

Laitteen saa liittää vain mukana toimitetun liitännäjohtojohdon kanssa. Kytke liitännäjohto laitteen takasivulle (klik!).

Pidempi liitännäjohto on saatavana huoltopalvelusta.

Liitännäjohtojohdon saa vaihtaa vain alkuperäiseen liitännäjohtoon, joka on saatavana huoltopalvelusta.

Asennuksessa täytyy taata kosketussuoja.

### Liitännäjohto, jossa maadoitettu pistoke

Laitteen saa liittää ainoastaan määräystenmukaisesti asennettuun maadoitettuun pistorasiaan.

Jos pistokkeeseen ei pääse asennuksen jälkeä enää käsiksi, asennukseen tarvitaan jakanapainen katkaisin, jonka koskettimien avautumisväli on vähintään 3 mm.

### Liitännäjohto, jossa ei maadoitettua pistoketta

Laitteen saa liittää vain valtuutettu asentaja. Asentajan on noudatettava paikallisen sähkönjakelijän määräyksiä.

Asennukseen tarvitaan jakanapainen katkaisin, jonka koskettimien avautumisväli on vähintään 3 mm.

Yksilöi vaihe- ja nollajohto liitännästarasiassa. Virheellinen liitännä voi vaurioittaa laitetta.

Liitä laite vain liitännäkuvan mukaan.

Jännite, ks. tyyppikilpi.

Liitä verkkoliitännäjohtojohdon johtimet värikoodien mukaan:

Virheä-keltainen Suojajohtojohdin (⊕)  
Sininen Nollajohtojohdin  
Ruskea Vaihejohtojohdin

### Vain Britannia ja Australia

Älä liitä 13 A:n pistokkeen kanssa tai käytä 13 A:n sulaketta.

### Vain Ruotsi, Suomi ja Norja

Laitte voidaan liittää myös mukana toimitetulla suojakosketinjohdolla. Tähän pitää päästä käsiksi asennuksen jälkeen. Jos tämä ei ole mahdollista, asennukseen tarvitaan jakanapainen katkaisin, jonka koskettimien avautumisväli on vähintään 3 mm.

### Laitteen kiinnittäminen - kuva 5

■ Työnnä laite kunnolla paikalleen ja kohdista keskelle.

■ Ruuvaa laite kiinni.

■ Työtason ja laitteen välistä rakoä ei saa sulkea lisälisällä.

### Irrotus

Tee laite jännitteettömäksi. Irrota kiinnitysruuvit. Nosta laitetta kevyesti ja vedä se kokonaan ulos.

es

### Preparar los muebles - Figura 1

■ Sólo un montaje profesional según estas instrucciones garantiza un uso seguro. En caso de daños debido a un montaje erróneo, la responsabilidad será del instalador.

■ Los muebles empotrados deben ser capaces de resistir una temperatura de hasta 90 °C; los frontales de los muebles limitrofes hasta 70 °C.

■ Realizar todos los trabajos de corte en los muebles y en la encimera antes de montar el aparato. Retirar las virutas, ya que el funcionamiento de los componentes eléctricos puede verse afectado.

■ Tener cuidado al realizar el montaje. Las piezas que estén accesibles durante el montaje pueden tener los bordes afilados. Llevar guantes protectores para evitar cortes.

■ La caja de conexión del aparato debe quedar dentro de la zona de la superficie sombreada **B** o fuera del espacio de montaje.

■ Entre el aparato y los frontales de los muebles limitrofes debe dejarse una distancia de 5 mm.

■ Fijar a la pared los muebles que no están fijados, dejando un ángulo razonable **C**.

### Aparato debajo de la placa de cocción - Figura 1

El soporte intermedio del armario desmontable requiere una abertura de ventilación.

Fijar la superficie de trabajo sobre el mueble empotrado.

Prestar atención a las instrucciones de montaje de la placa de cocción antes de montar el horno.

### Aparato montado en un armario en alto - Figura 2+4

También es posible montar el aparato en un armario en alto.

Para garantizar la ventilación del horno, será preciso dejar un espacio de 20 mm entre el fondo intermedio y la pared.

Montar el aparato a una altura considerable, de manera que sea posible sacar las bandejas de aluminio sin problemas.

### Montaje en esquina - Figura 3

Para que sea posible abrir la puerta del aparato, observar una distancia **D** en el montaje en esquina. La medida **E** depende del grosor del frontal del mueble bajo el tirador.

### Conectar el aparato

El aparato pertenece a la clase de protección I y sólo puede utilizarse conectado a una conexión con conductor de toma a tierra.

El aparato debe estar desconectado de la corriente para poder realizar los trabajos de montaje.

El aparato sólo puede conectarse con el cable de conexión suministrado.

Conectar el cable de conexión en la parte posterior del aparato (debe oírse un click). Puede adquirirse un cable de conexión de mayor longitud a través del Servicio de Asistencia Técnica.

El cable de conexión sólo puede ser sustituido por un cable original, que puede solicitarse a través del Servicio de Asistencia Técnica.

La protección contra contacto manual debe garantizarse mediante el montaje.

### Cable de conexión con enchufe con toma de tierra

El aparato sólo podrá conectarse a una toma de corriente de instalación reglamentaria y provista de toma a tierra.

Si una vez realizado el montaje, el enchufe no está suficientemente cerca, la instalación debe contar con un dispositivo de separación omnipolar con una distancia de contacto mínima de 3 mm.

### Cable de conexión sin enchufe con toma de tierra

La conexión del aparato debe realizarse exclusivamente por un técnico especialista autorizado. Para el técnico, tienen validez las disposiciones y normativas legales del suministrador de energía eléctrica regional.

Para la instalación se necesita un dispositivo de separación omnipolar con una abertura de contacto de como mínimo 3 mm. Identificar el conductor de fases y el conductor neutro ("cero") de la caja de conexión. El aparato puede resultar dañado si no se conecta de forma adecuada.

Conectar el aparato según el esquema de conexión. Consultar la tensión en la placa de características. Conectar los conduc-

tores de la línea de conexión a red de acuerdo con la codificación por colores:  
Verde/amarillo: cable de toma a tierra (⊕)  
Azul (zero) cable neutro  
Marrón: fase (conductor externo)

### Solo para el Reino Unido y Australia

No conectar con un enchufe de 13 A o proteger con 13 A.

### Solo para Suecia, Finlandia y Noruega

El aparato también puede conectarse al sistema de toma de tierra mediante el conector suministrado. Este conector debe quedar accesible una vez finalizado el montaje. Si no es así, deberá instalarse de nuevo un dispositivo de separación omnipolar con una abertura de contacto de como mínimo 3 mm.

### Fijar el aparato - Figura 5

- Introducir el aparato por completo y centrarlo.
- Atornillar el aparato.
- El espacio entre la superficie de trabajo y el aparato no debe obstruirse con listones suplementarios.

### Desmontaje

Desconectar el aparato de la corriente. Aflojar los tornillos de ajuste. Levantar ligeramente el aparato y extraerlo por completo.

pt

### Preparar o móvel - figura 1

- Só uma montagem correcta em conformidade com as presentes instruções de montagem garante uma utilização segura. O instalador arca com a responsabilidade por danos decorrentes de uma montagem incorrecta.
- Os móveis para encastrar têm de ser resistentes a uma temperatura de 90 °C, as frentes dos móveis adjacentes têm de resistir a uma temperatura de 70 °C.
- Todos os trabalhos de recorte no móvel e bancada de trabalho devem ser realizados antes da colocação dos aparelhos. Remover as aparas, pois podem prejudicar o funcionamento dos componentes eléctricos.
- Cuidado ao encastrar! As peças que ficam acessíveis durante a montagem podem ter arestas afiadas. Para evitar ferimentos por corte devem ser utilizadas luvas de protecção.
- A tomada do aparelho deverá situar-se na zona sombreada **B** ou fora do espaço de instalação.
- É necessário deixar um espaço de 5 mm entre o aparelho e as frentes dos móveis adjacentes para ventilação.
- Os móveis que não se encontrem fixos devem ser fixados à parede com um "L" normal **C**.

### Aparelho sob a bancada de trabalho - figura 1

O fundo falso do armário em volta precisa de um recorte para ventilação.

Fixar a bancada de trabalho ao móvel de encastrar.

Caso queira montar o forno de encastrar por baixo de uma placa de cozinhar, tenha em atenção as instruções de montagem da placa de cozinhar.

### Aparelho em armário vertical - figuras 2+4

É também possível montar o aparelho num armário vertical.

Para permitir a ventilação do forno, as bases de suporte devem estar situadas a cerca de 20 mm da parede.

Monte o aparelho apenas até uma altura em que seja possível retirar os tabuleiros sem problemas.

### Instalação em cantos - figura 3

De modo a conseguir abrir a porta do aparelho, respeite a medida **D** aquando da instalação em cantos. A medida **E** depende da espessura da frente do móvel por baixo da pega.

### Ligar o aparelho

O aparelho corresponde à classe de segurança I e deve ser posto a funcionar exclusivamente com uma ligação com condutor de protecção.

O aparelho deve estar desligado da corrente durante qualquer trabalho de montagem.

A ligação do aparelho deve ser efectuada exclusivamente com o cabo de ligação fornecido. Introduza o cabo de ligação na parte de trás do aparelho (clic!).

No Serviço de Assistência Técnica, poderá adquirir um cabo de ligação de maior comprimento.

O cabo de ligação deve ser substituído apenas por um cabo original, disponível no Serviço de Assistência Técnica.

A protecção contra contacto acidental deve ficar assegurada na instalação.

### Cabo de ligação com ficha com contacto de segurança

O aparelho deve ser ligado apenas a uma tomada com contacto de segurança instalada em conformidade com as normas.

Se a ficha não ficar acessível após a montagem, a instalação deve estar provida de um dispositivo seccionador omnipolar com uma distância de contacto mínima de 3 mm.

### Cabo de ligação sem ficha com contacto de segurança

O aparelho só deve ser ligado por um técnico autorizado. São aplicáveis as normas do fornecedor de electricidade regional.

Na instalação deverá existir um dispositivo de corte omnipolar com uma abertura de contacto de, pelo menos, 3 mm. Identifique na tomada de ligação os fios fase e neutro ("zero"). Uma ligação errada pode danificar o aparelho.

Respeite sempre o esquema de ligação. Consulte a tensão na placa de características. Ligue os condutores do cabo de ligação à rede de acordo com a codificação de cores:

Verde/amarelo	condutor de protecção (⊕)
Azul	(zero) condutor neutro
Castanho	fase (conductor externo)

### Apenas para GB e Austrália

Não use uma ficha de 13 A ou um fusível de 13 A.

### Apenas para Suécia, Finlândia e Noruega

O aparelho também pode ser ligado com a ficha com sistema de contacto de segurança fornecida. Esta última deve estar acessível após a montagem. Se tal não for o caso, deverá existir na instalação um dispositivo de corte omnipolar com uma abertura de contacto de, pelo menos, 3 mm.

### Fixar o aparelho - figura 5

- Insira totalmente o aparelho e centre-o.
- Aparafuse o aparelho.
- A frincha entre a bancada de trabalho e o aparelho não deve ser fechada com barras adicionais.

### Desmontar

Desligar o aparelho da tensão. Desapertar os parafusos de fixação. Levantar ligeiramente o aparelho e extrair-lo completamente para fora.

el

### Προετοιμασία του ντουλαπιού - Εικ. 1

- Μόνο η σωστή εγκατάσταση, σύμφωνα με αυτές τις οδηγίες συναρμολόγησης, εγγυάται την ασφαλή λειτουργία. Σε περίπτωση που δημιουργηθούν ζημιές από λάθος εγκατάσταση, την ευθύνη φέρει ο εγκαταστάτης.
- Τα εντοιχιζόμενα ντουλάπια πρέπει να είναι ανθεκτικά στη θερμοκρασία μέχρι τους 90 °C, οι γειτονικές προσόψεις ντουλαπιών μέχρι 70 °C.
- Εκτελέστε όλες τις εργασίες κοπής των ανοιγμάτων στα ντουλάπια και στον πάγκο εργασίας πριν την τοποθέτηση των συσκευών. Απομακρύνετε τα απόβλητα (πριονίδια, γρέζια), η λειτουργία των ηλεκτρικών εξαρτημάτων μπορεί να επηρεαστεί αρνητικά.
- Προσοχή κατά την τοποθέτηση! Εξαρτήματα, τα οποία κατά τη διάρκεια της συναρμολόγησης είναι προστά, μπορεί να είναι κοφτερά. Για την αποφυγή τραυματισμών φοράτε γάντια προστασίας.
- Το κουτί σύνδεσης συσκευών πρέπει να βρίσκεται στην περιοχή της γραμμοσκιασμένης επιφάνειας **B** ή έξω από το χώρο τοποθέτησης.
- Μεταξύ της συσκευής και των γειτονικών πλευρών των ντουλαπιών είναι απαραίτητο να υπάρχει ένα κενό 5 mm.



Jestliže zásuvka není po vestavbě spotřebiče přístupná, musí se na straně instalace použít jistič všech pólů se vzdáleností kontaktů min. 3 mm.

### Prívodní kabel bez zástrčky s ochranným kontaktem

Elektrické zapojení smí provádět pouze koncesovaný odborník. Platí pro něj ustanovení regionálního dodavatele elektřiny.

Při instalaci se musí použít jistič všech pólů se vzdáleností kontaktů min. 3 mm. Identifikujte fázové vodiče a nulový vodič v přípojovací zásuvce.

V případě nesprávného připojení může dojít k poškození spotřebiče.

Připojení provádějte pouze podle schématu připojení. Napětí viz typový štítek. Při zapojování vodičů síťové přípojky dodržujte barevné rozlišení:

zeleno-žlutá	ochranný vodič ⊕
modrá	nulový vodič
hnědá	fáze (krajní vodič)

### Pouze Velká Británie a Austrálie

Nepřipojujte pomocí 13 A zástrčky ani nepoužívejte jištění 13 A.

### Pouze Švédsko, Finsko a Norsko

Spotřebič lze připojit také pomocí přiložené zástrčky s ochranným kontaktem. Zástrčka musí být přístupná i po dokončení vestavby. Pokud tomu tak není, je nutné na straně instalace rovněž použít jistič všech pólů se vzdáleností kontaktů min. 3 mm.

### Upevnění spotřebiče - obrázek 5

■ Spotřebič zcela zasuňte a středově vyrovnajte.

■ Spotřebič přišroubujte.

■ Mezera mezi pracovní deskou a spotřebičem se nesmí zakrývat žádnými přídatnými listami.

### Demontáž

Spotřebič odpojte od sítě. Uvolněte upevňovací šrouby. Spotřebič mírně nazdvihněte a zcela vytáhněte.

pl

### Przygotowanie mebli - rys. 1

■ Tylko prawidłowy montaż, wykonany według zaleceń montażowych, gwarantuje bezpieczne użytkowanie urządzenia. Za szkody powstałe w wyniku niewłaściwego montażu odpowiada monter.

■ Meble do zabudowy muszą być odporne na temperaturę do 90 °C, a graniczące z piekarnikiem fronty mebli do 70 °C.

■ Meble i blat roboczy należy docinać przed wstawieniem urządzeń. Usunąć wióry, ponieważ mogą one zakłócać funkcjonowanie elementów elektrycznych.

■ Uwaga! Dostępne podczas montażu części mogą mieć ostre krawędzie. Należy nosić rękawice ochronne, chroniące przed skaleczeniem.

■ Gniazdo przyłączeniowe urządzenia musi znajdować się w zakreślowanym obszarze **B** lub poza obszarem zabudowy.

■ Pomiedzy urządzeniem a frontami przyległych mebli należy zachować odstęp 5 mm.

■ Meble, które nie są przymocowane, należy przytwierdzić do ściany przy pomocy kątownika **C**.

### Urządzenie pod blatem roboczym - rys. 1

W spodzie szafki do zabudowy musi być otwór wentylacyjny.

Przymocować blat roboczy do mebli.

Jeżeli piekarnik do zabudowy montowany jest pod płytą grzejną, należy przestrzegać instrukcji montażu płyty grzejnej.

### Urządzenie w wysokiej szafce - rys. 2

Możliwe jest również zamontowanie urządzenia w szafce.

W celu zapewnienia wentylacji piekarnika szczelina między półkami a ścianą musi wynosić ok. 20 mm.

Urządzenie należy zamontować na takiej wysokości, aby możliwe było swobodne wyjmowanie blach do pieczenia.

### Montaż narożny - rys. 3

Aby w przypadku montażu narożnego możliwe było otworenie drzwiczek urządzenia, należy uwzględnić wymiar **D**. Wymiar **E** zależy od grubości frontu mebli pod uchwytem.

### Podłączanie urządzenia

Urządzenie odpowiada klasie ochronnej I i może być użytkowane wyłącznie z podłączeniem do przewodu uziemiającego.

Podczas wszystkich prac montażowych należy wyłączyć zasilanie urządzenia.

Urządzenie można podłączyć do sieci wyłącznie za pomocą dostarczonego przewodu przyłączeniowego.

Podłączyć przewód przyłączeniowy z tyłu urządzenia (klik!).

Dłuższy przewód przyłączeniowy można nabyć w serwisie.

Przewód przyłączeniowy można zastąpić wyłącznie oryginalnym przewodem, który można nabyć w serwisie. Zabudowa powinna zapewnić ochronę przed niezamierzonym dotknięciem.

### Przewód przyłączeniowy z wtyczką z uziemieniem

Urządzenie można podłączyć wyłącznie do gniazda z uziemieniem, zainstalowanego zgodnie z przepisami.

Jeśli po zabudowaniu nie będzie dostępu do wtyczki, wówczas w instalacji elektrycznej musi znajdować wielobiegunowy rozłącznik od sieci elektrycznej z rozwarciem styków wynoszącym minimum 3 mm.

### Przewód przyłączeniowy z wtyczką bez uziemienia

Urządzenie może podłączyć wyłącznie specjalista z odpowiednimi uprawnie-

niami elektrycznymi. Obowiązują go zalecenia lokalnego dostawcy prądu. Instalacja musi być wyposażona w wielobiegunowy rozłącznik od sieci elektrycznej z rozwarciem styków co najmniej 3 mm. Należy zidentyfikować przewód fazowy i zerowy w gnieździe przyłączeniowym. Niewłaściwe podłączenie może doprowadzić do uszkodzenia urządzenia.

Podłączając wyłącznie według schematu podłączenia. Napięcie, patrz tabliczka znamionowa. Żyłę przewodu przyłączeniowego należy podłączyć do sieci elektrycznej zgodnie z oznaczeniami kolorów:

Zielono-żółty	przewód uziemiający ⊕
Niebieski	przewód zerowy
Brązowy	przewód fazowy (przewód zewnętrzny)

### Tylko dla Wielkiej Brytanii i Australii

Nie podłączając urządzenia za pomocą wtyczki 13 A, ani nie zabezpieczając bezpiecznikiem 13 A.

### Tylko dla Szwecji, Finlandii i Norwegii

Urządzenie można również podłączyć za pomocą dostarczonej wtyczki z uziemieniem. Musi się ona znajdować w dostępnym miejscu. W przeciwnym razie do instalacji konieczny jest wielobiegunowy rozłącznik od sieci elektrycznej z rozwarciem styków minimum 3 mm.

### Montaż urządzenia - rys. 5

■ Urządzenie całkowicie wsunąć, ustawiając pośrodku.

■ Przymocować urządzenie śrubami.

■ Nie wolno przysłaniać dodatkową listwą szczeliny pomiędzy blatem roboczym a urządzeniem.

### Demontaż

Wyłączyć zasilanie urządzenia. Odkręcić śruby mocujące. Urządzenie unieść i całkowicie wyciągnąć.

ru

### Подготовка мебели - рис. 1

■ Безопасность эксплуатации гарантируется только при квалифицированной сборке с соблюдением данной инструкции по монтажу. За повреждения из-за неправильной установки ответственность несет сборщик.

■ Мебель для встройки должна выдерживать температуру до 90 °C, а соседние фасады - до 70 °C.

■ Все работы по выполнению вырезов на мебели и столешнице следует производить до установки приборов. Удалите опилки, так как они могут нарушить работу электрических компонентов.

■ Будьте осторожны! Детали, открытые при монтаже, могут быть острыми. Чтобы не порезаться во время монтажа, используйте защитные перчатки.

■ Розетка для подключения прибора должна находиться в заштрихованной области **B** или за пределами встраиваемого модуля.

■ Между прибором и соседними фасадами должен быть зазор минимум 5 мм.

■ Незакрепленные модули прикрепите к стене с помощью обычного уголка **C**.

### Прибор под столешницей - рис. 1

В разделительной перегородке шкафа, в который встраивается прибор, должно быть отверстие для вентиляции.

Закрепите столешницу на модулях.

При установке встраиваемых духовых шкафов под варочной панелью соблюдайте инструкцию по монтажу варочной панели.

### Установка прибора в шкаф-колонну - Рис. 2+4

Прибор можно также встраивать в шкаф-колонну.

Для обеспечения вентиляции духового шкафа между промежуточными полками и прибором должен оставаться зазор прим. 20 мм.

Устанавливайте приборы на такой высоте, на которой будет удобно вынимать противни.

### Монтаж в углах - Рис. 3

Чтобы дверь могла свободно открываться, при монтаже в углах учитывайте расстояние, указанное на рисунке **D**. Значение **E** зависит от толщины фронтальных панелей мебели под ручкой.

### Подключение прибора к сети

Прибор соответствует классу защиты I, поэтому он должен эксплуатироваться только с подключенным заземлением.

Во время проведения всех монтажных работ прибор должен быть обесточен.

Прибор можно подключать к сети только посредством входящего в комплект сетевого провода. Подсоедините сетевой провод к задней стенке прибора (до щелчка!).

Более длинный сетевой провод можно заказать в сервисной службе.

Сетевой провод можно менять только на такой же, заказанный в сервисной службе.

При установке нужно обеспечить защиту от прикосновения.

### Сетевой провод со штепсельной вилкой с заземляющим контактом

Прибор можно подключать к сети только через правильно установленную розетку с заземляющим контактом. Если после установки прибора до штепсельной вилки невозможно будет добраться, то при установке следует сделать специальный выключатель для размыкания всех полюсов с расстоянием между разомкнутыми контактами не менее 3 мм.

### Сетевой провод со штепсельной вилкой без заземляющего контакта

Подключение прибора должен производить только квалифицированный специалист. Он обязан соблюдать национальные и региональные нормы электроснабжения. При установке следует предусмотреть специальный выключатель для размыкания всех полюсов с расстоянием между разомкнутыми контактами не менее 3 мм. Определите фазовый и нейтральный (нулевой) контакты в розетке для подключения. В случае неправильного подключения прибор может быть поврежден.

Подключение должно осуществляться в строгом соответствии со схемой подключения. Напряжение см. на типовой табличке.

Провода сетевого жгута необходимо подсоединять в соответствии с цветовой маркировкой:

Желто-зеленый	защитный провод
Синий	(ноль) нулевой провод
Коричневый	фазовый провод

### Только для Великобритании и Австралии

Запрещается использовать штепсельную вилку, рассчитанную на силу тока 13 А, или предохранитель на 13 А.

### Только для Швеции, Финляндии и Норвегии

Прибор также может быть подключен входящей в комплект штепсельной вилкой с заземляющим контактом. Обеспечьте к ней свободный доступ. Если это невозможно, то должен быть установлен специальный выключатель с размыканием всех полюсов с расстоянием между разомкнутыми контактами не менее 3 мм.

### Закрепление прибора - рис. 5

■ Вставьте прибор до конца и выровняйте по центру.

■ Закрепите прибор.

■ Зазор между столешницей и прибором необходимо закрыть дополнительной планкой.

### Демонтаж

Обесточьте прибор. Выверните винты крепления. Приподнимите и выньте прибор.

tr

### Mobilyanın hazırlanması - Resim 1

■ Ancak cihazın montajı bu montaj talimatında tarif edilen şekilde, usulüne uygun olarak yapılmışsa cihazın güvenli kullanımı söz konusu olabilir. Yanlış montajdan kaynaklanan arızalardan montajı yapan kişi sorumludur.

■ Montaj mobilyaları 90 °C'ye kadar, komşu mobilya cepheleri ise 70 °C'ye kadar ısıya dayanıklı olmalıdır.

■ Mobilyalarda ve mutfak tezgahında yapılacak tüm çalışmaları cihazları yerleştirmeden önce tamamlayınız. Elektrikli bileşenlerin çalışmasını etkileyebilecek talaşları temizleyiniz.

■ Montajda dikkat! Montaj esnasında erişilebilen parçaların kenarları keskin olabilir. Yaralanmaları önlemek için koruyucu eldiven takılmalıdır.

■ Cihaz bağlantı prizi taraklı yüzey alanı **B**'de veya montaj bölgesi dışında olmalıdır.

■ Cihaz ve mobilya kenarı arasında 5 mm'lik bir hava boşluğu olmalıdır.

■ Sabitlenmemiş mobilyalar piyasada bulunan **C** köşebentleri ile duvara sabitlenmelidir.

### Cihaz mutfak tezgahının altına yerleştirilecekse - Resim 1

Dolaptaki ara zemin bir havalandırma boşluğuna sahip olmalıdır.

Mutfak tezgahı montaj mobilyasına sabitlenmelidir.

Fırın montaj yeri pişirme alanının altına monte edilecekse, bunun için pişirme alanının montaj talimatını dikkate alınız.

### Cihaz yüksek bir mutfak dolabına yerleştirilecekse - Resim 2+4

Yüksek bir mutfak dolabının içine de cihazı monte etmek mümkündür.

Fırının havalandırması için ara tabanlar ile duvar arasında yaklaşık 20 mm'lik bir mesafe olmalıdır.

Cihaz, sadece fırın tepsisinin kolaylıkla çıkartılabileceği bir yüksekliğe monte edilmelidir.

### Köşe montajı - Resim 3

Cihazın kapağının açılabilmesi için köşe montajı sırasında **D** ölçüsüne dikkat edilmelidir. Bu **E** ölçüsü,

tutamağın altındaki mobilya yüzeyinin kalınlığına bağlıdır.

### **Cihazın bağlanması**

Cihaz koruma sınıfı I'e aittir ve sadece koruma kablosu bağlantısı ile çalıştırılabilir.

Tüm montaj çalışmaları sırasında cihazın fişi çekilmiş olmalıdır.

Cihaz yalnız birlikte teslim edilen bağlantı kablosu ile bağlanmalıdır. Bağlantı kablosunu cihazın arka tarafına takınız (klik!).

Uzatma kablosu müşteri hizmetlerinden temin edilebilir.

Bağlantı kablosu sadece müşteri hizmetlerinden temin edilen orijinal bir kablo ile değiştirilmelidir.

Montaj sırasında bir elektrik teması koruyucusu mevcut olmalıdır.

### **Topraklı prize sahip bağlantı kablosu**

Cihaz sadece kurallara uygun olarak kurulmuş korumalı kontak prize takılmalıdır.

Prize montajdan sonra ulaşamıyorsa, kurulum tarafında en az 3 mm'lik kontak mesafesine sahip bir ayırma tertibatı mevcut olmalıdır.

### **Topraklı prize sahip olmayan bağlantı kablosu**

Cihazın elektrik bağlantısı, sadece eğitimli bir uzman tarafından yapılmalıdır. Onun için bölgesel elektrik dağıtıcısının yönergeleri geçerlidir.

Montaj sırasında en az 3 mm temas açıklığı olan tüm kutulara uygun bir ayırıcı şalterin mevcut olması gerekmektedir. Faz ve nötr ("sıfır") kablo bağlantı prizinde tanımlanmalıdır. Yanlış bağlantı durumunda cihaz zarar görebilir.

Sadece bağlantı resmine göre bağlayın. Gerilim için tip levhasına bakın. Ağ bağlantı hattının kabloları renk kodlamasına göre bağlanmalıdır.

Yeşil-sarı	Koruyucu iletken
Mavi	(sıfır) Nötr iletken
Kahverengi	Faz (dış iletken)

### **Sadece Büyük Britanya ve Avustralya**

13 A prize bağlanmamalı veya 13 A emniyete alınmalıdır.

### **Sadece İsveç, Finlandiya, Norveç**

Cihaz, birlikte verilen priz ile de koruma kontağı sistemine bağlanabilir. Takma işleminden sonra buna ulaşılabilir. Durum böyle değilse, kurulum tarafında en az 3 mm'lik kontak mesafesine sahip ayırma tertibatı mevcut olmalıdır.

### **Cihazı sabitleyiniz - Resim 5**

- Cihazı tamamen içeri itiniz ve ortalayınız.
- Cihazı sıkıca vidalayınız.
- Tezgah ve cihaz arasındaki aralık ek pervazlarla kapatılmamalıdır.

### **Sökülmesi**

Cihazın elektrik girişini kesiniz. Sabitleme cıvatarını sökünüz. Cihazı hafifçe kaldırınız ve tamamen dışarı çekiniz.

WELFOUR.COM