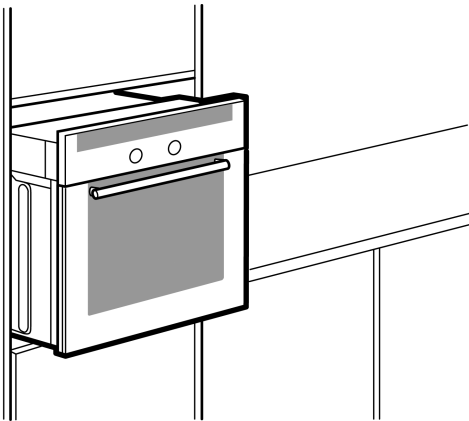


HB..  
FR..  
CF..  
VV..



de

**Montageanweisung**

bitte aufbewahren

en

**Installation Instructions**

please keep

fr

**Manuel de montage**

à garder soigneusement

it

**Istruzione per l'installazione**

si prega di conservare

nl

**Installatievoorschrift**

goed bewaren

da

**Montagevejledning**

bedes opbevaret

sv

**Monteringsanvisning**

spara anvisningen

no

**Monteringsanvisning**

må oppbevares

fi

**Asennusohjeet**

säilytä ohjeet

es

**Instrucciones de Montaje**

por favor, guardar

pt

**Instruções de montagem**

por favor, guardar

cs

**Montážní návod**

prosím uschovejte

pl

**Instrukcja montażu**

proszę zachować

ru

**Струкция по монтажу**

Пожалуйста, сохраните

tr

**Montaj Talimatları**

Lütfen saklayınız

uk

**Рекомендації з монтажу**

будь ласка зберігайте

hu

**Összeszerelési útmutató**

kérjük megőrizni

ro

**Instrucțiuni de montare**

rugăm să le păstrați

sl

**Navodilo za montažo**

Prosim, da navodilo shranite

hr

**Naputak o montaži**

molim čuvajte

sk

**Montážny návod**

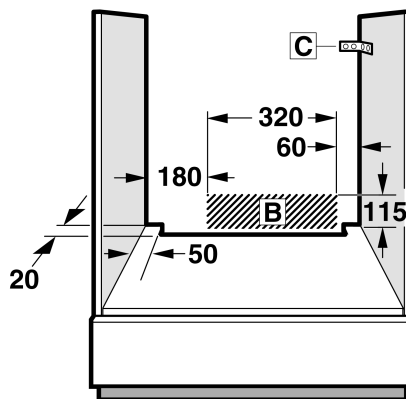
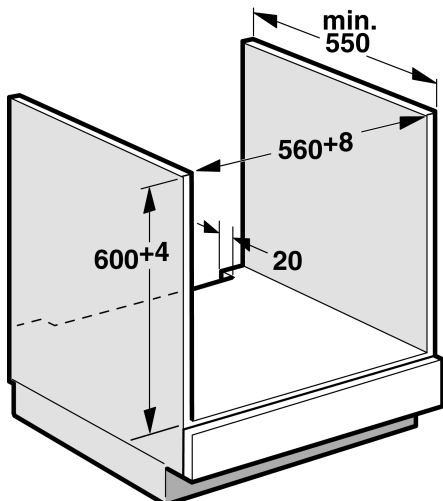
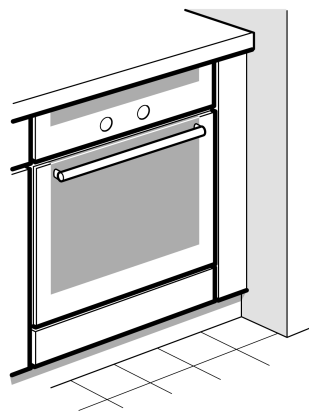
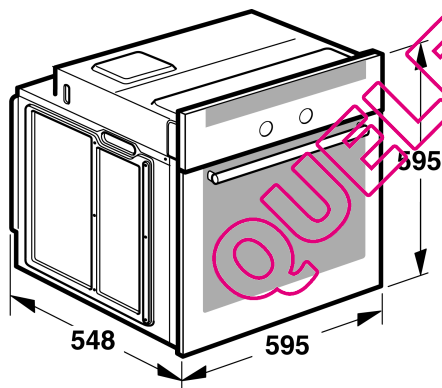
si prosím uschovejte

el

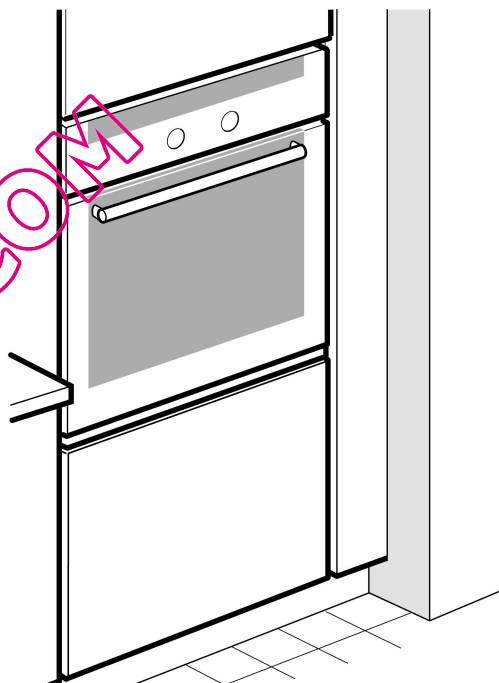
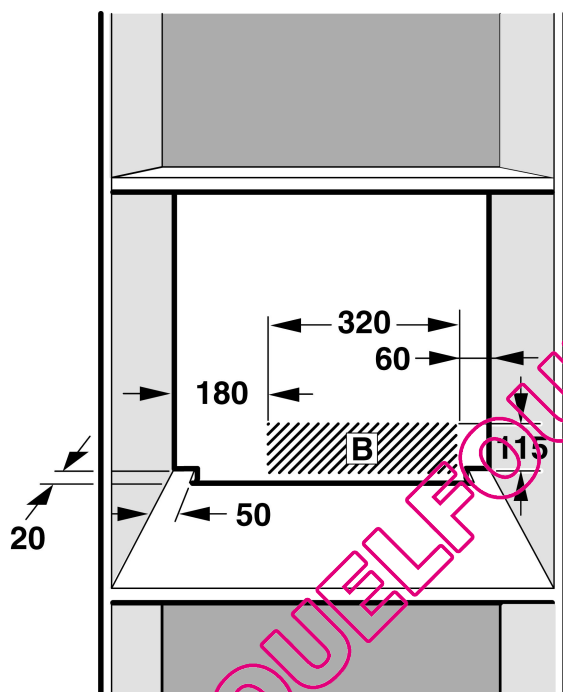
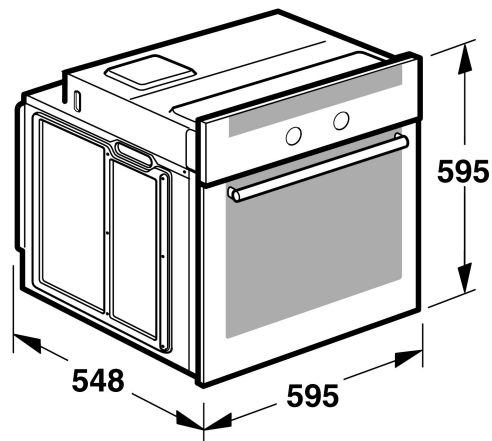
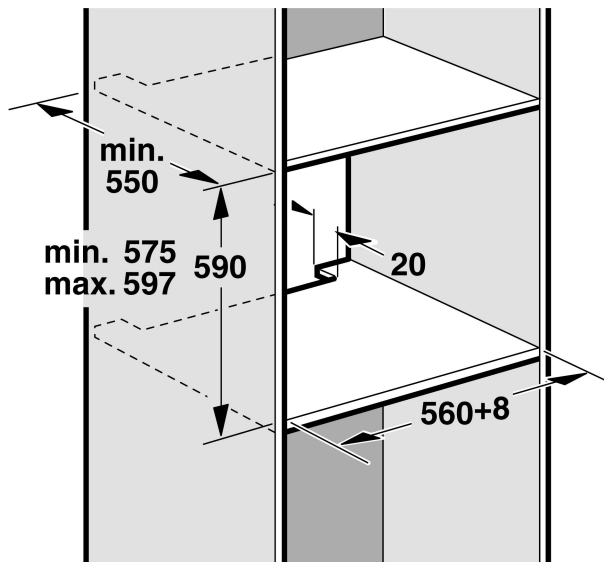
**Οδηγίες εγκατάστασης**

Να φυλάσσεται

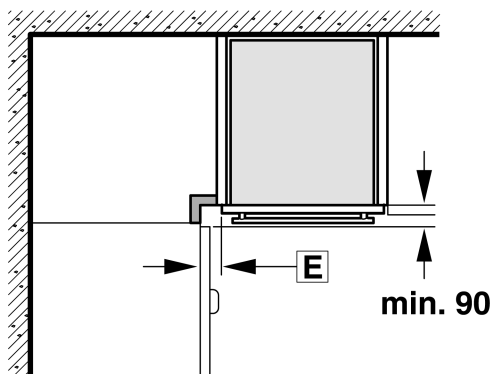
1



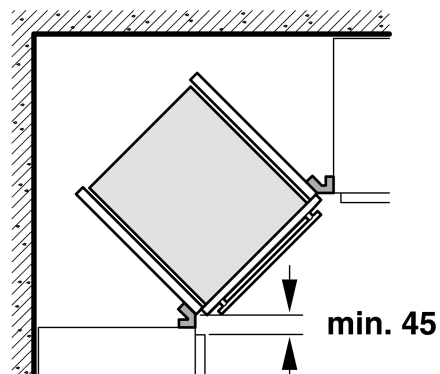
# 2



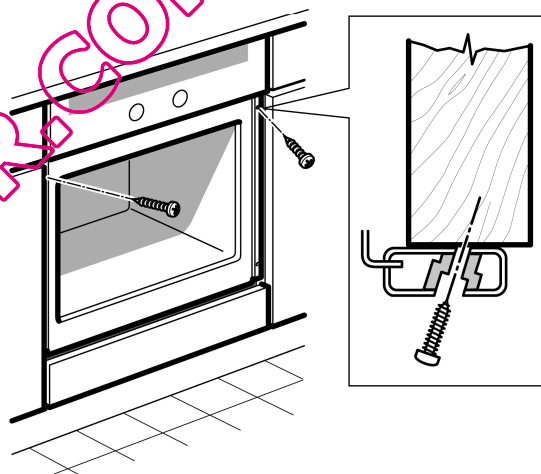
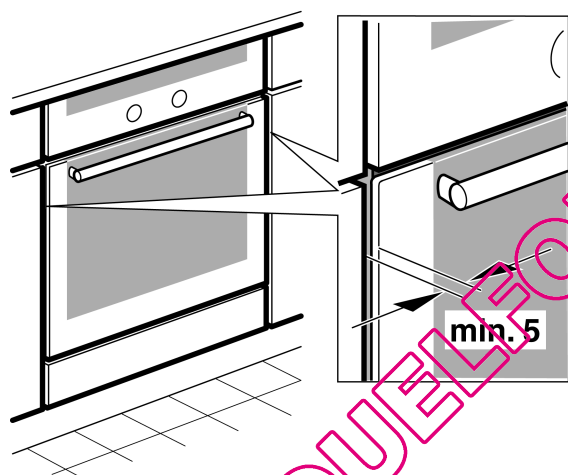
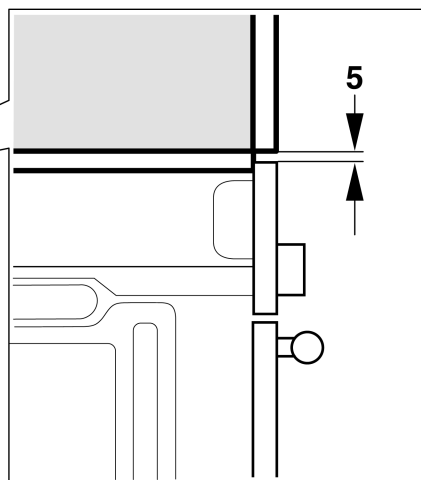
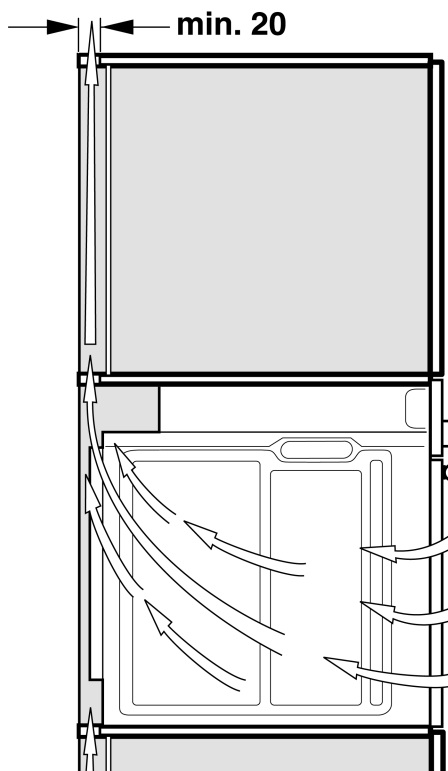
# 3



# D



4



QUELLEFOUR.COM

## Möbel vorbereiten Bild 1

- Nur ein fachgerechter Einbau nach dieser Montageanweisung garantiert einen sicheren Gebrauch. Bei Schäden durch falschen Einbau haftet der Monteur.
- Einbaumöbel müssen bis 90 °C temperaturbeständig sein, angrenzende Möbelfronten mind. bis 70 °C.
- Alle Ausschnittarbeiten an Möbel und Arbeitsplatte vor dem Einsetzen der Geräte durchführen. Späne entfernen, die Funktion von elektr. Bauteilen kann beeinträchtigt werden.
- Die Geräte-Anschlussdose muss im Bereich der schraffierten Fläche **[B]** oder außerhalb des Einbauraumes liegen.
- Zwischen Gerät und angrenzenden Möbel fronten ist ein Luftspalt von mindestens 5 mm erforderlich.
- Nicht befestigte Möbel mit einem handelsüblichen Winkel **[C]** an der Wand befestigen.

### Gerät unter Arbeitsplatte – Bild 1

Der Zwischenboden des Umbauschranks benötigt einen Lüftungsausschnitt. Arbeitsplatte auf Einbaumöbel befestigen. Wird der Einbau-Backofen unter einem Kochfeld eingebaut, beachten Sie die Montageanleitung des Kochfeldes.

### Gerät im Hochschrank – Bild 2

Der Einbau des Backofens ist auch im Hochschrank möglich. Zur Belüftung des Backofens müssen die Zwischenböden einen Spalt von ca. 20 mm zur Anstellwand aufweisen. Geräte mit Backwagen nur so hoch einbauen, dass Backbleche problemlos entnommen werden können.

### Eckeinbau – Bild 3

Bei Eckeinbau Maße **[D]** berücksichtigen. Das Maß **[E]** ist abhängig von der Dicke der Möbelfront und dem Griff.

## Gerät an das Netz anschließen

- Nur ein konzessionierter Fachmann darf das Gerät anschließen. Es gelten die Bestimmungen des regionalen Elektrizitätsversorgers und des Landes.
- Bei allen Montagearbeiten muss das Gerät spannungslos sein.
- Das Gerät entspricht der Schutzklasse I und darf nur mit Schutzleiter-Anschluss betrieben werden.
- Netzanschlussleitung:  
Typ H05 VV-F oder höherwertig. Die gelb-grüne Ader für den Schutzleiter-Anschluss muss geräteseitig 10 mm länger sein, als die anderen Adern.
- In der Installation muss ein allpoliger Trennschalter mit mindestens 3 mm-Kontaktöffnung vorhanden sein, oder das Gerät wird über einen Stecker mit Schutzkontakt-System angeschlossen. Dieser muss nach dem Einbau noch zugänglich sein.

- Der Berührungsschutz muss durch den Einbau gewährleistet sein.
- Phasen- und Neutral- ("Null-") Leiter in der Anschlussdose identifizieren. Bei Falschanschluss kann das Gerät beschädigt werden.
- Nur nach Anschlussbild anschließen. Spannung siehe Typschild.
- Das Gerät zum Anschließen vor dem Möbel abstellen. Das Anschlusskabel muss entsprechend lang sein.

## Einbaugerät befestigen – Bild 4

- Bei Backwagengeräten den Backwagen herausnehmen.
- Gerät ganz einschieben und mittig ausrichten.
- Anschlusskabel nicht knicken.
- Gerät mit Schrauben (4 x 25) befestigen
- Der Spalt zwischen Arbeitsplatte und Gerät darf nicht durch zusätzliche Leisten verschlossen werden.

### Ausbau

Gerät spannungslos machen. Befestigungsschrauben lösen. Gerät leicht anheben und ganz herausziehen.

## Preparing the unit Fig. 1

- The cooker is only guaranteed safe in use after proper installation in accordance with these installation instructions. The installer is liable for any losses resulting from incorrect installation.
- Fitted units must be heat-resistant up to 90 °C, and adjacent unit fronts up to at least 70 °C.
- Cut out the units and the work surface before fitting the hob and cooker. Remove shavings as they can affect the function of electrical components.
- The appliance power socket must be located in the area of the hatched surface **[B]** or outside the installation space.
- There must be an air gap of at least 5 mm between the oven and the front of other units.
- Furniture which is not fitted should be secured to the wall using a standard square **[C]**.

### Oven under the work surface – Fig. 1

There must be a ventilation cut-out made in the intermediate floor of the surround unit.

Secure the work surface to the built-in unit.

If the built-in oven is being fitted beneath a hob, observe the hob installation instructions.

### Oven in the high cabinet – Fig. 2

Ovens can also be installed in high cabinets.

There must be a gap between the intermediate floors and the connecting wall of approximately 20 mm to ensure oven ventilation.

Install ovens with carriages low enough to allow baking trays to be easily removed.

### Corner installation – Fig. 3

Take the measurement in Fig. **[D]** when installing the oven in a corner into consideration. Measurement **[E]** depends on the thickness of the front of the unit and the handle.

## Connecting the oven to the mains

- The cooker may only be connected by a licensed specialist. The local electricity supplier's regulations and national regulations apply.
- The appliance must be disconnected from the mains before any installation work takes place.
- The oven corresponds to safety class I and may only be used with an earth connection.
- Mains connection lead:  
Type H05 VV-F or higher.  
The yellow-green lead for the earth connection must be 10 mm longer on the side of the appliance than the other leads.
- An all-pole isolating switch with a contact gap measuring at least 3 mm must be available during installation.
- Do not connect the appliance using a 13A plug or protect it with a 13A fuse.
- Shock protection must be guaranteed by the installation.
- Identify the phase and neutral conductor in the socket. Incorrect connection may damage the oven.
- Only connect in accordance with the connection diagram.  
See the rating plate for the voltage.
- Place the oven which is to be connected in front of the unit. The connection cable must be of the corresponding length.

## Securing the built-in cooker – Fig. 4

- If the oven has an oven carriage, this must be removed.
- Insert the cooker and align centrally.
- Do not kink the connection cable.
- Secure the cooker with screws (4 x 25).
- The gap between the work surface and the cooker must not be sealed by additional strips.

### Removal

Disconnect the cooker from the power supply. Loosen the securing screws. Lift the cooker slightly and pull it out completely.

## Préparation du meuble - fig. 1

- Uniquement une installation effectuée selon cette notice de montage garantit une utilisation en toute sécurité. En cas de dommages résultant d'une installation incorrecte, le monteur est responsable.
- Les meubles d'encastrement doivent résister à des températures jusqu'à 90 °C, les façades de meubles avoisinantes au moins jusqu'à 70 °C.
- Effectuez tous les travaux de découpe sur le meuble et sur le plan de travail avant d'encaster les appareils. Enlevez les copeaux, le fonctionnement des composants électriques peut être compromis.
- La prise de raccordement de l'appareil doit se trouver dans la zone de la surface hachurée **[B]** ou à l'extérieur de l'espace d'encastrement.
- Une fente d'aération d'au moins 5 mm est nécessaire entre l'appareil et les faces des meubles avoisinants.
- Les meubles non fixés doivent être vissés au mur avec une équerre usuelle du commerce **[C]**.

### L'appareil sous le plan de travail - Fig. 1

Le faux-plancher de la niche nécessite une découpe pour l'aération.  
Fixer le plan de travail sur le meuble d'encastrement.  
Si le four encastrable est encastré sous une table de cuisson, respecter les instructions de montage de la table de cuisson.

### Appareil dans un meuble haut - Fig. 2

Le four peut également être encastré dans un meuble haut.  
Pour la ventilation du four, les faux-planchers doivent présenter un écart d'environ 20 mm par rapport au mur.  
En cas de d'appareil équipé d'un chariot sortant, encaster l'appareil à une telle hauteur permettant de retirer sans problème les plaques à pâtisserie.

### Installation d'angle - fig. 3

Lors d'une installation d'angle, respecter les dimensions **[D]**. La dimension **[E]** dépend de l'épaisseur de la façade du meuble et de la poignée.

## Brancher l'appareil au secteur

- Seul un spécialiste agréé est habilité à raccorder l'appareil. Les prescriptions de l'entreprise de distribution d'électricité régionale et celles en vigueur dans le pays sont applicables.
- L'appareil doit être mis hors tension pour tous les travaux de montage.
- L'appareil répond à la classe de protection I et doit uniquement être utilisé avec le raccordement au conducteur de protection.

■ Câble de raccordement au secteur: type H05 VV-F ou supérieur.  
Le fil jaune-vert pour le raccordement au conducteur de protection doit être 10 mm plus long, côté appareil, que les autres fils.

■ L'installation doit comprendre un sectionneur tous pôles d'un écartement entre contacts d'au moins 3 mm ou l'appareil doit être raccordé par un connecteur sur une prise de sécurité. Celle-ci doit encore être accessible après le montage.

■ L'encastrement doit garantir la protection contre les contacts accidentels.

■ Identifier le conducteur de phase et le conducteur neutre dans la prise de raccordement. En cas de mauvais branchement, l'appareil peut être endommagé.

■ Effectuer uniquement le raccordement selon le schéma de raccordement.

Pour la tension, voir la plaque signalétique.

■ Déposer l'appareil à raccorder devant le meuble. Le câble de raccordement doit être suffisamment long.

## Fixer l'appareil encastrable - Fig. 4

- En cas d'appareils à chariot sortant, enlever le chariot.
- Pousser l'appareil jusqu'au fond et le centrer.
- Ne pas plier le câble de raccordement.
- Fixer l'appareil avec les vis (4 x 25).
- L'écart entre le plan de travail et l'appareil ne doit pas être obturé par des baguettes supplémentaires.

### Dépose

Mettre l'appareil hors tension. Desserrer les vis de fixation. Soulever légèrement l'appareil et le retirer complètement.

## Preparazione dei mobili - Fig. 1

■ La sicurezza dell'apparecchio può essere garantita soltanto se il montaggio viene effettuato da personale specializzato conformemente alle presenti istruzioni. In caso di danni imputabili a un montaggio non corretto sarà ritenuta responsabile la persona che ha eseguito il montaggio.

■ I mobili da incasso devono essere termostabili fino a 90 °C. Le parti frontali dei mobili adiacenti fino ad almeno 70 °C.

■ Eseguire tutti i lavori di taglio a livello dei mobili e della piastra di lavoro prima di procedere al montaggio degli apparecchi. Rimuovere i trucioli, i quali possono pregiudicare il corretto funzionamento dei componenti elettrici.

■ La presa di collegamento dell'apparecchio deve trovarsi in corrispondenza della zona tratteggiata **[B]** oppure all'esterno del vano di montaggio.

■ Tra l'apparecchio e le parti frontali dei mobili adiacenti deve esserci una fessura di almeno 5 mm.

■ Fissare alla parete i mobili non fissati con un angolo comune **[C]**.

## Apparecchio al di sotto della piastra di lavoro - Figura 1

Il doppiofondo dell'armadio necessita di una fessura di aerazione.

Fissare la piastra di lavoro al mobile da incasso.

Se il forno da incasso viene installato al di sotto del piano di cottura, rispettare le istruzioni per il montaggio relative al piano di cottura.

## Apparecchio nell'armadio a colonna - Figura 2

Il montaggio del forno è possibile anche nell'armadio a colonna.

Ai fini della ventilazione del forno, tra i doppiofondi e la parete deve essere presente una fessura di ca. 20 mm.

I forni dotati di carrello devono essere installati in modo che sia possibile estrarre le teglie senza alcuna difficoltà.

## Mobile ad angolo - Figura 3

In caso di montaggio angolare, rispettare le misure **[D]**. La misura **[E]** dipende dallo spessore della parte frontale del mobile e dalla maniglia.

## Allacciamento dell'apparecchio alla rete

■ L'allacciamento dell'apparecchio deve essere effettuato esclusivamente da personale autorizzato. Sono da considerarsi valide le disposizioni dell'impresa regionale erogatrice di energia elettrica nonché le disposizioni nazionali.

■ Durante l'esecuzione dei lavori di montaggio, l'apparecchio deve essere senza tensione.

■ L'apparecchio è conforme alla classe di protezione I e può essere messo in funzione esclusivamente con conduttore di terra.

■ Cavo di allacciamento alla rete: Modello H05 VV-F o superiore. Sul lato dell'apparecchio il filo giallo-verde per l'allacciamento del conduttore di terra deve essere 10 mm più lungo degli altri fili.

■ L'impianto deve essere dotato di un sezionatore universale con un'apertura di contatto non inferiore a 3 mm. In caso contrario, l'apparecchio verrà collegato mediante un connettore alla presa con messa a terra. Quest'ultima deve essere accessibile anche dopo aver completato il montaggio.

■ La protezione da contatto deve essere garantita già dalla fase di montaggio dell'apparecchio.

■ Identificare il conduttore di fase e il conduttore neutro nella presa. Un allacciamento scorretto può danneggiare l'apparecchio.



■ Collegare l'apparecchio esclusivamente come indicato dal relativo schema di connessione.

Per la tensione, si veda quanto riportato sulla targhetta.

■ Posizionare dinanzi al mobile l'apparecchio per l'allacciamento. Il cavo di allacciamento deve avere una lunghezza adeguata.

## Fissaggio dell'apparecchio di montaggio – Figura 4

■ In caso di apparecchi dotati di carrello, estrarre il carrello del forno,

■ Inserire completamente l'apparecchio e allinearne centralmente.

■ Non piegare il cavo di allacciamento.

■ Fissare l'apparecchio mediante le viti (4 x 25).

■ La fessura tra la lastra di lavoro e l'apparecchio non deve essere chiusa da listelli supplementari.

### Smontaggio

Togliere la tensione. Svitare le viti di fissaggio. Sollevare leggermente l'apparecchio ed estrarlo completamente.

nl

## Meubel voorbereiden - afbeelding 1

■ Alleen als de inbouw op deskundige wijze en conform dit installatievoorschrift wordt uitgevoerd, is de veiligheid bij het gebruik gegarandeerd. De monteur is aansprakelijk voor schade veroorzaakt door een verkeerde inbouw.

■ Inbouwmeubels dienen bestand te zijn tegen een temperatuur van maximaal 90 °C, aangrenzende voorzijden van meubels tegen een temperatuur van minstens 70 °C.

■ Alle uitsnijdingswerkzaamheden aan het meubel en het werkblad uitvoeren voordat de apparaten worden ingebracht. Spanen verwijderen, deze kunnen invloed hebben op de werking van elektr. componenten.

■ Het aansluitstopcontact van het apparaat dient zich in het bereik van het gearceerde vlak **[B]** of buiten de inbouwruimte te bevinden.

■ Tussen het apparaat en aangrenzende voorzijden van meubels is een luchtspleet vereist van minstens 5 mm.

■ Niet-bevestigde meubels met behulp van een in de handel gebruikelijke winkelhaak **[C]** aan de wand bevestigen.

### Apparaat onder werkblad – afbeelding 1

Voor het tussenschot van de ombouwkast is een ventilatie-uitsnijding nodig. Werkblad op het inbouwmeubel bevestigen.

Wordt de inbouwoven onder een kookplaat ingebouwd, houd u dan aan het installatievoorschrift bij de kookplaat.

### Apparaat in bovenkast – afbeelding 2

Het is mogelijk de oven in een bovenkast in te bouwen.

Voor de ventilatie van de oven dient er tussen de scheidingsschotten en de plaatsingswand een spleet van ca. 20 mm te worden aangehouden.

Apparaten met ovenwagen slechts zo hoog inbouwen dat bakplaten er zonder problemen uitgenomen kunnen worden.

### Hoekinbouw – afbeelding 3

Bij hoekinbouw op de afmetingen **[D]** letten. De afmeting **[E]** is afhankelijk van de dikte van de voorzijde van het meubel en van de handgreep.

### Apparaat aansluiten op het net

■ Alleen een daartoe bevoegde vakman mag het apparaat aansluiten. De voorschriften van de regionale elektriciteitsmaatschappij en van het land zijn van toepassing.

■ Bij alle montagewerkzaamheden moet het toestel spanningsloos zijn.

■ Het apparaat voldoet aan de eisen van veiligheidsklasse I en mag alleen met randaarding worden gebruikt.

■ Hoofdleiding (netaansluiting): Type H05 VV-F of hoogwaardiger. De geel-groene ader voor de randaarding dient aan de zijde van het apparaat 10 mm langer te zijn dan de andere aders.

■ Er dient een schakelaar met een contactopening van minstens 3 mm voorhanden te zijn, of het apparaat wordt via een stekker aangesloten op een geaard stopcontact. Dit moet na de inbouw nog toegankelijk zijn.

■ De bescherming tegen aanraking dient door de inbouw te zijn gewaarborgd.

■ Bepaal wat de fase- of nulleider in het aansluitstopcontact is. Bij een verkeerde aansluiting kan het apparaat worden beschadigd.

■ Uitsluitend aansluiten zoals weergegeven op het aansluitschema.

Spanning, zie typeplaatje.

■ Het apparaat voor het aansluiten voor het meubel neerzetten. De aansluitkabel moet lang genoeg zijn.

### Inbouwapparaat bevestigen – afbeelding 4

■ Bij apparaten met ovenwagen dient u de wagen te verwijderen.

■ Het apparaat volledig inschuiven en centreren.

■ De aansluitkabel niet knikken.

■ Het apparaat met schroeven (4 x 25) bevestigen.

■ De spleet tussen werkblad en apparaat mag niet door toegevoegde deklaten worden afgedekt.

### Demontage

Maak het apparaat spanningsloos. Bevestigingsschroeven losdraaien. Het apparaat enigszins optillen en helemaal naar buiten trekken.

da

## Forberede skabelementet figur 1

■ Kun en fagligt korrekt indbygning i henhold til denne monteringsvejledning garanterer for sikkerheden ved brug.

Montøren er ansvarlig for skader på grund af ukorrekt indbygning.

■ Skabelementer skal være temperaturbestandige op til 90 °C, og siderne på skabelementer ved siden af skal være temperaturbestandige op til 70 °C.

■ Alle udskæringer på skabelementer og i bordplade skal udføres, inden apparaterne sættes i. Fjern spåner, der kan forringe de elektriske komponenters funktion.

■ Komfur-tilslutningsstikket skal sidde inden for det skraverede område **[B]** eller uden for indbygningsrummet.

■ Mellem apparatet og tilgrænsende skabelementsider skal der være en luftspalte på mindst 5 mm.

■ Fastgør skabelementer, som ikke er fastgjort, med en **[C]** gængs vinkel.

### Apparat under bordplade – Figur 1

Mellembunden i ombygningsselementet skal have en ventilationsudskæring.

Bordpladen fastgøres på skabelementerne.

Hvis indbygningsoven indbygges under en kogesektion, skal De være opmærksom på monteringsvejledningen til kogesektionen.

### Apparat i højt skab – Figur 2

Man kan også indbygge ovnen i et højt skab.

Til ventilation af ovnen skal mellembundene have en spalte på ca. 20 mm til bagvæggen.

Indbyg kun apparater med bagevogn så højt, at bagepladerne netop kan tages ud uden problemer.

### Hjørneindbygning – figur 3

Tag hensyn til **[D]** målene ved hjørneindbygning. Målet **[E]** afhænger af tykkelsen på skabelementets forside og grebet.

### Tilslutning af apparatet til strømmettet

■ Apparatet må udelukkende tilsluttes af en autoriseret fagmand. Det lokale elforsyningsselskabs forskrifter samt de nationale forskrifter er gældende.

■ Ved alt montagearbejde skal apparatet være spændingsløst.

■ Apparatet er klassificeret i beskyttelsesklasse I og må kun anvendes med jordforbindelse.

■ Tilslutning af nettilslutningsledning: Type H05 VV-F eller højere.

Den gul-grønne ledningstråd til jordforbindelse skal mod apparatet være 10 mm længere en de andre ledningstråde.

■ I installationen skal der være en alpolet skilleafbryder med mindst 3 mm-kontaktafstand, eller apparatet skal tilsluttes en beskyttelsesstikkdåse. Denne skal være tilgængelig efter indbygningen.

■ Der skal sørges for berøringsbeskyttelse ved hjælp af indbygningen.

■ Identificér fase- og neutral-("nul"-) lederne i tilslutningsdåsen. I tilfælde af en forkert tilslutning kan apparatet blive beskadiget.

■ Tilslut udelukkende efter tilslutningsdiagrammet.

Spænding se typeskilt.

■ Apparatet placeres foran skabelementet inden tilslutningen. Tilslutningskablet skal være langt nok.

## Fastgøre indbygningsapparatet – Figur 4

■ Ved bagevognskomfurer skal bagevognen tages ud.

■ Apparatet skubbes helt ind og centres.

■ Tilslutningskablet må ikke knækkes.

■ Apparatet fastgøres med skruer (4 x 25).

■ Spalten mellem bordpladen og apparatet må ikke lukkes til med ekstra lister.

## Demontering

Apparatet skal gøres spændingsløst. Monteringsskrueerne løsnes. Apparatet løftes en anelse og trækkes ud.

## SV

## Förbereda skåpet, bild 1

■ Endast en fackmässig montering enligt denna monteringsanvisning garanterar säker användning. Skador som uppstår på grund av felaktig montering ansvarar montören för.

■ Inbyggnadsstommen som spisen ska monteras i måste vara värmebeständig för upp till 90 °C och angränsande skåpsidor för minst 70 °C.

■ Alla utsågningsarbeten på inbyggnadsstommar och bänkskiva ska genomföras innan hällen sätts in. Avlägsna spån, de elektriska komponenternas funktion kan påverkas.

■ Ugnens kopplingsdosa måste ligga inom området för den markerade ytan **B** eller utanför inbyggnadsutrymmet.

■ Mellan hällen och angränsande skåpsidor krävs en luftspalt på minst 5 mm.

■ Skruva fast ej fastsatta inbyggnadsstommar mot väggen med ett vanligt vinkeljärn **C**.

## Ugn under bänkskiva – bild 1

Inbyggnadsskåpets mellanläggsskiva måste ha ett ventilationshål.

Montera fast bänkskivan på inbyggnadsskåpet.

Om inbyggnadsgugnen monteras in under en håll, observera hällens monteringsanvisning.

## Ugn i högskåp – bild 2

Ugnen kan även monteras in i ett högskåp.

För ventilation av ugnen måste det finnas ett mellanrum på ca 20 mm mellan mellanläggsskivorna och den bakre väggen.

Ugnar med ugnsvagn ska inte monteras in högre än att bakplåtar kan tas ut utan problem.

## Montering i hörn – bild 3

Observera måtten **D** vid montering i hörn. Måttet **E** är beroende av skåpfrontens tjocklek och handtaget.

## Ansluta spisen till elnätet

■ Endast en behörig fackman får ansluta spisen. För landet gällande elföreskrifter måste följas.

■ Vid allt monteringsarbete ska spänningen vara frånkopplad.

■ Spisen motsvarar skyddsklass I och får endast användas med skyddsledaranslutning.

■ Nätanslutningsledning: Typ H05 VV-F eller högvårdsgare

Den gul-gröna ledaren för skyddsledaranslutningen på produkter måste vara 10 mm längre än de andra ledarna.

■ I installationen måste en flerpolig fränkskivare med ett kontaktgap på minst 3 mm finnas, eller också måste produkten anslutas via en kontakt i ett jordat vägguttag. Detta måste vara åtkomligt även efter monteringen.

■ Beröringsskyddet måste vara säkerställt genom monteringen.

■ Identifiera fas- och N-ledare ("nolle-dare") ledare i kopplingsdosan. Vid felaktig anslutning kan produkten skadas.

■ Anslutning får endast göras enligt anslutningsschemat.

Spänning, se typskylten.

■ Placera ugnen framför skåpet före anslutningen. Anslutningskabeln måste vara av lämplig längd.

## Fastmontering av ugnen – bild 4

■ Ta ut eventuell ugnsvagn.

■ Skjut in ugnen i skåpet helt och hållet och rikta den.

■ Anslutningskabeln får inte knäckas.

■ Montera fast ugnen med skruvarna (4 x 25).

■ Springan mellan bänkskivan och ugnen får inte täppas till av ytterligare lister.

## Demontering

Koppla ifrån nätströmmen. Lossa fastsättningskruvarna. Lyft ugnen och dra ut den helt och hållet.

## no

## Klargjøring av kjøkkenelementene, figur 1

■ Sikker bruk kan bare garanteres dersom monteringen skjer på fagmessig måte i samsvar med denne montasjeanvisningen. Installatøren står ansvarlig for skader som oppstår pga. feil montering.

■ Innbyggingselementer må tåle temperaturer på inntil 90 °C, tilstøtende elementfronter inntil 70 °C.

■ Alle utskjøringsarbeider i kjøkkenelementer og i arbeidsplaten må utføres for apparatet settes på plass. Fjern spon. Virkemåten til de elektriske komponentene kan påvirkes.

■ Vegguttak for apparatet må ligge innenfor området av den skraverte flaten **B** eller utenfor innbyggingsområdet.

■ Mellom apparat og tilstøtende elementfronter må det være en luftespalte på minst 5 mm.

■ Kjøkkenelementer som ikke er festet, skrues fast til veggen med et vanlig vinkeljern **C**.

## Apparat under arbeidsplaten – figur 1

Mellombunnen under ombyggingsskapet trenger en lufteåpning.

Fest arbeidsplaten på kjøkkenelementet.

Hvis innbyggingsstekeovnen skal monteres under en kokesone, må du følge monteringsanvisningen for kokesonen.

## Apparat i høyskap – figur 2

Det er også mulig å bygge inn stekeovnen i et høyskap.

For utlufting av stekeovnen må mellombunnene ha en åpning på ca. 20 mm mot den bakre veggen.

Apparater med stekevogn må bygges inn slik at stekebrettene kan tas ut uten problemer.

## Innbygging i hjørner – figur 3

Ved innbygging i hjørner må mål **D**

følges. Mål **E** er avhengig av tykkelsen på elementfronten og håndtaket.

## Koble apparatet til nettet

■ Apparatet må bare tilkobles av en autorisert fagperson. Bestemmelsene fra den lokale elektrisitetsleverandøren og nasjonale lover og forskrifter må følges.

■ Ved alt monteringsarbeid må apparatet være spenningsløst.

■ Apparatet er i samsvar med beskyttelsesklasse I og må bare kobles til jordet stikkontakt.

■ Nettledning:

Type H05 VV-F eller høyere.

Den gule og grønne lederen i den jordede ledningen må på apparatsiden være 10 mm lengre enn de andre lederne.

■ Installasjonen må tilkobles med en allpolig skillebryter med en kontaktavstand på minst 3 mm, eller apparatet må tilkobles via støpselet til en jordet stikkontakt. Denne må være tilgjengelig også etter innbyggingen.

■ Monteringen må ikke gå ut over berøringsbeskyttelsen.

■ Identifiser fase- og nulleleder i stikkontakten. Apparatet kan bli ødelagt ved feil tilkobling.

■ Tilkoblingen må skje iht. tilkoblings-skissen.

Spenning, se typeskiltet.

■ Sett apparatet som skal tilkobles foran kjøkkenelementet. Tilkoblingsledningen må ha en tilsvarende lengde.

## Fastgjør innbyggingsapparatet – figur 4

■ På apparater med stekevogn kan du ta ut stekevognen.

■ Skyv apparatet helt inn og i midten.

■ Unngå knekk og vridning av tilkoblingsledningen.

■ Fest apparatet med skruer (4 x 25).

■ Glipen mellom arbeidsplate og apparat må ikke lukkes av lister e.l.

## Utmontering

Koble apparatet spenningsløst. Løsne festeskruene. Løft apparatet litt opp og trekk det helt ut.

fi

## Kalusteen valmistelu kuva 1

■ Ainoastaan näiden asennusohjeiden mukainen asianomainen asennus takaa turvallisen käytön. Asentaja on vastuussa väärästä asennuksesta johtuvista vaurioista.

■ Kalusteen täytyy kestää jopa 90 °C lämpötilaa, rajoittuvan kalusteen etupuolen vähintään jopa 70 °C.

■ Suorita kaikki kalusteiden ja työtasoin leikkaukset ennen laitteen asennusta. Poista lastut, sähkörakennneosien toiminta voi häiriytyä.

■ Laitteen liitännästarasian täytyy olla varjostetun pinnan alueella **B** tai asennustilan ulkopuolella.

■ Laitteen ja rajoittuvan kalusteen etupuolen välissä täytyy olla vähintään 5 mm ilmarako.

■ Kiinnitä kiinnittämätön kaluste myynnissäolevalla kulmalla **C** seinään.

## Laitte työtason alapuolella – kuva 1

Asennuskaapin välipohja tarvitsee tuuletusraon.

Kiinnitä työtasoa kalusteseen.

Jos upotettava uuni asennetaan keittotason alapuolelle, noudata silloin keittotason asennusohjeita.

## Laitte korkeassa kaapissa – kuva 2

Uunin asennus korkeaan kaappiin on myös mahdollista.

Uunin tuulettamiseksi välipohjien ja asetusseinän välillä täytyy olla n. 20 mm:n rako.

Asenna uunivaunullinen uuni niin korkealle, että voit ottaa leivinpellit ongelmitta ulos.

## Kulma-asennus – kuva 3

Ota kulma-asennuksessa mitta **D** huomioon. Mitta **E** riippuu kalusteen etupuolen ja kahvan paksuudesta.

## Laitteen liittäminen verkkoon

■ Laitteen liittäminen on sallittu ainoastaan valtuutetulle sähköasentajalle. Liittäminen yhteydessä on noudatettava kyseisen maan ja paikallisen sähkölaitoksen määräyksiä.

■ Laitteen täytyy olla jännitteetön kaikissa asennustilaisissa.

■ Laitte vastaa suojuoluokkaa I ja sitä saa käyttää ainoastaan maadoitusjohdolla.

■ Verkkoliitäntäjohto:

Tyyppi H05 VV-F tai korkeampi arvo. Kelta-vihreän johtimen maadoitusjohdon liitäntää varten täytyy olla laitteen puolelta 10 mm pidempi kuin muut johtimet.

■ Asennuksessa tarvitaan moninapaista katkaisinta, jossa on vähintään 8 mm-kosketusväli tai laite täytyy liittää pistokeella suojakoskettimen pistorasiaan. Niiden täytyy olla näkyvillä asennuksen jälkeen.

■ Kosketussuoja täytyy taata asennettaessa.

■ Valine- ja nollajohtimen tunnistus liitäntärasiaissa. Väärä liitäntä voi johtaa laitteen vaurioitumiseen.

■ Liitä liitäntäkuvan mukaan.

Jännite katso tyyppikilpi.

■ Laitte laite kalusteen eteen ennen liittämistä. Liitäntäkaapelin täytyy olla tarpeeksi pitkä.

## Keittotason liittäminen – kuva 4

■ Ota uunivaunu pois uunivaunulaitteissa.

■ Työnnä laite kokonaan sisään ja kohdist se keskelle.

■ Älä taita liitäntäkaapelia.

■ Kiinnitä laite ruuveilla (4 x 25)

■ Työtason ja laitteen välistä rakoa ei saa sulkea ylimääräisillä listoilla.

## Irrotus

Tee laite jännitteettömäksi. Irrota kiinnitysruuvit. Nosta laitetta kevyesti ja vedä se ulos.

es

## Preparar mueble Figura 1

■ Sólo un montaje técnicamente adecuado según estas instrucciones garantiza un empleo seguro. En caso de daños debido a un montaje erróneo será responsabilidad del instalador.

■ Los muebles empotrables deben ser resistentes a una temperatura de hasta 90 °C, los frontales de los muebles limitofes, como mínimo hasta 70 °C.

■ Realizar todos los cortes en los muebles y en la placa de cocción antes de encajar el aparato. Retirar las virutas, el funcionamiento de los componentes eléctricos puede verse afectado.

■ La caja de conexiones del aparato debe encontrarse en la zona de la superficie sombreada **B** o fuera del espacio de montaje.

■ Entre el aparato y los muebles limitofes debe haber al menos 5 mm de distancia.

■ Fijar a la pared con un hierro de ángulo convencional **C** los muebles que no estén sujetos.

## Aparato debajo de la placa de cocción – Figura 1

El soporte intermedio del armario desmontable requiere una abertura de ventilación.

Fijar la placa de cocción al mueble empotrado.

Si el horno se monta debajo de una placa de cocción, seguir las instrucciones de montaje de ésta.

## El aparato en el armario alto – Figura 2

El montaje del horno también es posible en el armario alto.

Para la ventilación del horno debe quedar un resquicio de aprox. 20 mm entre los pisos intermedios y la pared de apoyo.

Los aparatos con carro móvil del horno deben montarse de tal modo que las bandejas de horno puedan retirarse sin problemas.

## Montaje en una esquina – Figura 3

En el montaje en una esquina, observar las dimensiones **D**. La medida **E** depende del grosor de la parte delantera del mueble y el asa.

## Conectar el aparato a la red

■ Sólo puede efectuar la conexión del aparato un técnico especialista autorizado. Son aplicables tanto las disposiciones de la compañía de suministro eléctrico regional, como las disposiciones nacionales.

■ Durante todas las operaciones de montaje, el aparato no debe tener corriente.



■ El aparato se corresponde a la clase de protección I y sólo debe funcionar con una conexión para conductor protector.

■ Línea de conexión a red eléctrica: Modelo H05 VV-F o superior.

El conductor amarillo-verde para la conexión del conductor protector debe ser 10 mm más largo que los demás conductores.

■ En la instalación debe haber un seccionador omnipolar con al menos un intervalo de abertura de 3 mm, o el aparato deberá conectarse mediante un enchufe a la caja con puesta a tierra. Ésta debe quedar accesible una vez concluido el montaje.

■ La protección contra contacto manual debe garantizarse mediante el montaje.

■ Identificar el conductor de fase y neutro ("cero") en la caja de enchufe. Si la conexión es incorrecta puede dañarse el aparato.

■ Conectar sólo según el esquema de conexión.

Tensión, vea placa de características.

■ Colocar el aparato delante del mueble para conectarlo. El cable de conexión debe ser suficientemente largo.

## Fijar el aparato integrable – Figura 1

■ En aparatos con carro móvil del horno, sacar el carro móvil.

■ Introducir el aparato por completo y centrarlo.

■ No doblar el cable de conexión.

■ Fijar el aparato con tornillos (4 x 25)

■ El resquicio entre la placa de trabajo y el aparato no debe taparse con listones de madera adicionales.

### Desmontar

Dejar el aparato sin tensión. Aflojar los tornillos de fijación. Levantar ligeramente el aparato y sacarlo del todo.

## Preparar o móvel Figura 1

■ Somente uma montagem correcta realizada de acordo com as presentes instruções de montagem garante uma utilização segura. O montador é responsável pelos danos resultantes de uma montagem incorrecta.

■ Os móveis para encastrar têm de ser resistentes a temperaturas até 90 °C e as frentes delimitadoras do móvel devem suportar, no mínimo, até 70 °C.

■ Todos os trabalhos de recorte no móvel e na bancada de trabalho têm de ser realizados antes de colocar os aparelhos. Remover as aparas, pois podem prejudicar o funcionamento de componentes eléctricos.

■ A tomada do aparelho tem de ficar dentro da área sombreada **[B]** ou fora da área de montagem.

■ Entre o aparelho e as frentes do móvel contíguas deve existir um intervalo de, pelo menos, 5 mm.

■ Fixar o móvel solto à parede utilizando um **[C]** um esquadro à venda em qualquer loja da especialidade.

### Aparelho instalado sob a bancada de trabalho – Figura 1

A base intermédia do armário de instalação carece de uma abertura de ventilação.

Fixar o móvel para encastrar na bancada de trabalho.

Se o forno de encastrar for montado por baixo de uma placa de cozinhar, atente às instruções de montagem da placa de cozinhar.

### Aparelho montado num armário elevado – Figura 2

Também é possível montar o forno num armário elevado.

Para ventilação do forno deve haver uma abertura de cerca de 20 mm entre as bases intermédias e a parede onde o aparelho está colocado.

Os aparelhos com forno porta-carro devem ser instalados a uma altura que permita retirar sem dificuldades os tabuleiros.

### Montagem de canto – Figura 3

Nas montagens de canto, atentar às medidas **[D]**. A medida **[E]** depende da espessura da frente do móvel e da pega.

## Conectar o aparelho à rede

■ A ligação deve ser sempre realizada por um técnico autorizado. Aplicam-se as disposições do fornecedor de electricidade regional e nacional.

■ Durante todos os trabalhos de montagem o aparelho deverá estar desligado da corrente

■ O aparelho corresponde à classe de protecção I e apenas pode ser colocado em funcionamento com uma conexão dotada de condutor de protecção.

■ Cabo de alimentação: tipo H05 VV-F ou superior.

O fio verde e amarelo para a conexão do condutor de protecção têm de ser 10 mm mais comprido que os outros fios do lado do aparelho.

■ A instalação tem de ser dotada de um seccionador omnipolar com um intervalo de abertura dos contactos mínimo de 3 mm ou o aparelho tem de ser ligado a uma tomada de contacto de segurança. Esta deverá ficar acessível após a montagem.

■ A protecção contra contacto accidental deverá ficar assegurada pela montagem.

■ Identificar o condutor de fase e de neutro na caixa de ligação. A ligação incorrecta pode danificar o aparelho.

■ A conexão deve ser realizada exclusivamente de acordo com o esquema de ligações.

Relativamente à tensão, ver a placa de identificação.

■ Para efectuar a ligação do aparelho, afastá-lo do móvel. O cabo de ligação deve ter o comprimento adequado.

## Fixar o aparelho encastrável – Figura 4

■ Em aparelhos com forno porta-carro retirar o mesmo.

■ Introduzir totalmente o aparelho e centrá-lo.

■ Não dobrar o cabo de ligação.

■ Fixar o aparelho com parafusos (4 x 25).

■ A abertura entre a bancada de trabalho e o aparelho não deve ser coberta por ripas adicionais.

### Desmontagem

Desligar o aparelho da corrente. Desparafusar os parafusos de fixação. Levantar ligeiramente o aparelho e puxá-lo totalmente para fora.

## Příprava nábytku - obrázek 1

- Jen odborná vestavba podle tohoto montážního návodu zaručí bezpečné používání. Za škody způsobené chybnou vestavbou ručí montážní firma.
- Vestavný nábytek musí být odolný vůči teplotě až do 90 °C, hraničící přední hrany nábytku minimálně až do 70 °C.
- Všechny výřezové práce na nábytku a pracovní desce proveďte před nasazením spotřebičů. Odstraňte piliny, funkce elektrických součástí by mohla být negativně ovlivněna.
- Zásuvka spotřebiče musí být položena ve vyšrafované ploše **B** nebo mimo prostor vestavby.
- Mezi spotřebičem a hraničícími předními hranami nábytku musí být vzduchová mezera minimálně 5 mm.
- Neupevněný nábytek přišroubujte běžným úhelníkem **C** ke stěně.

### Spotřebič pod pracovní deskou - obrázek 1

U mezidna nábytkového korpusu je nutný větrací výřez.

Pracovní desku připevněte na vestavný nábytek.

Bude-li pečicí trouba vestavována pod varnou desku, dbejte prosím montážního návodu varné desky.

### Spotřebič ve vysoké skříňce - obrázek 2

Pečicí troubu lze také vestavět do vysoké skříňky.

Kvůli větrání pečicí trouby musí mít mezidno mezeru cca 20 mm od zadní stěny.

Spotřebiče s pečicím vozíkem musí být vestavěny jen v takové výšce, aby se pečicí plechy daly bez problému vyjmout.

### Rohová vestavba - obrázek 3

Při rohové vestavbě berte v úvahu rozměry **D**. Rozměr **E** závisí na tloušťce přední strany nábytku a madla.

## Připojení spotřebiče k síti

- Elektrické zapojení smí provádět pouze koncesovaný odborník. Platí ustanovení regionálního dodavatele elektřiny a příslušné země.
- Při jakýchkoli montážních pracích nesmí být spotřebič pod napětím.
- Spotřebič odpovídá ochranné třídě I a smí být provozován pouze ve spojení s ochranným vodičem.
- Síťová přípojka:  
K připojení spotřebiče použijte kabel typu H05 VV-F nebo srovnatelný. Žlutozelený vodič pro připojení ochranného vodiče musí být na straně spotřebiče o 10 mm delší než ostatní vodiče.

■ Při instalaci musí být k dispozici všepólový rozdělovač s odstupem kontaktů minimálně 3 mm, nebo se spotřebič připojí zástrčkou k zásuvce s ochranou kontaktu. Ta musí být po vestavbě vždy přístupná.

■ Ochrana dotyku musí být vestavbou zajištěna.

■ V zásuvce identifikujte fázi a nulový vodič. Při chybném připojení se může spotřebič poškodit.

■ Elektrické připojení proveďte pouze podle schématu zapojení.

Napětí viz typový štítek.

■ Pro připojení umístěte spotřebič před nábytek. Připojovací kabel musí mít odpovídající délku.

## Připevnění vestavného spotřebiče - obrázek 4

■ U spotřebičů s pečicím vozíkem tento vozík vytáhněte.

■ Spotřebič zcela zasuňte a vystředte.

■ Neohýbejte připojovací kabel.

■ Spotřebič připevněte šrouby (4 x 25).

■ Mezera mezi pracovní deskou a spotřebičem nesmí být zakryta přídatnými lištami.

### Demontáž

Odpojte spotřebič od sítě. Uvolněte upevňovací šrouby. Spotřebič lehce nadzvedněte a zcela vytáhněte.

pl

## Przygotowanie mebli II. 1

■ Tylko wbudowanie zgodne z tymi danymi montażowymi gwarantuje bezpieczne użytkowanie. Za szkody powstałe w wyniku niewłaściwego wbudowania odpowiada monter.

■ Meble wbudowywane muszą być wytrzymałe na temperaturę do 90 °C, a strony frontowe mebli graniczących na minimum do 70 °C.

■ Wszystkie prace stolarskie przy meblach lub blacie roboczym należy wykonać przed osadzeniem urządzeń. Należy usunąć wióry, ponieważ mogłyby obniżyć funkcjonowanie części elektrycznych.

■ Gniazdko podłączeniowe urządzenia musi znajdować się na obszarze szraflowanej powierzchni **B** lub poza przestrzenią zabudowy.

■ Pomiedzy urządzeniem i graniczącymi przodami mebli musi być szpara o szerokości co najmniej 5 mm.

■ Nie zamocowane meble powszechnie dostępnym w placówkach handlowych **C** kątownikiem należy przymocować do ściany.

## Urządzenie pod blatem roboczym - Ilustracja 1

W ślepych suficje szafki do przebudowy podblatowej trzeba wyciąć otwór wentylacyjny.

Mocowanie blatu roboczego na wbudowanym meblu.

Jeżeli piekarnik do wbudowania w meble ma zostać wbudowana pod płytą bez własnego sterowania, to należy przestrzegać danych montażowych płyty bez własnego sterowania.

## Urządzenie w wysokiej szafie - Ilustracja 2

Możliwe jest również wbudowanie piekarnika w wysokiej szafie.

Wentylacja piekarnika wymaga, żeby pomiędzy ślepyimi sufitymi a ścianką była szpara o szerokości około 20 mm l.

Urządzenie z wózkiem piekarnika wbudowywać na takiej wysokości, żeby można było bezproblemowo wyciągać blachy do pieczenia.

## Zabudowa rogowa - Il. 3

Przy zabudowie rogowej wziąć pod uwagę wymiary **D**. Wymiar **E** jest zależny od grubości przodu mebla i uchwytu.

## Podłączanie urządzenia do sieci

■ Urządzenie może podłączać wyłącznie specjalista posiadający koncesję. Obowiązują przepisy ogólnokrajowe i regionalnego dostawcy energii elektrycznej.

■ W trakcie wykonywania prac montażowo-instalacyjnych urządzenie musi być pozbawione napięcia.

■ Urządzenie odpowiada klasie ochronnej I i może być użytkowane tylko z podłączeniem do uziemienia.

■ Przewód przyłączający do sieci: typ H05 VV-F lub tej samej wysokości. Zielono-żółta żyła podłączenia przewodu uziemającego musi od strony urządzenia o 10 mm dłuższa niż inne żyły.

■ W instalacji musi znajdować się wielobiegunowy odłącznik z rozwarciem styków o szerokości co najmniej 3 mm, lub urządzenie musi być podłączone wtyczką w gniazdku z zestykiem ochronnym. Po montażu musi ono pozostać dostępne.

■ Montaż musi zapewnić ochronę przed dotykiem.

■ Rozpoznać w gniazdku podłączeniowym przewód fazowo-neutralny ("zerowy"). Nieprawidłowe podłączenie może spowodować uszkodzenie urządzenia.

■ Podłączać tylko zgodnie z ilustracją. Napięcie, patrz tabliczka znamionowa.

■ Urządzenie ustawić do podłączenia przed meblem. Przewód podłączeniowy musi być odpowiednio długi.

## Мocowanie urządzenia - Ilustracja 4

- Z kuchenek wyposażonych w wózek należy je wyjąć.
- Wsunąć całkowicie urządzenie i wypośredkować.
- Nie łączyć przewodu podłączeniowego.
- Urządzenie umocować śrubami (4 x 25)
- Szpara pomiędzy blatem roboczym a urządzeniem nie może być przykryta dodatkowymi listwami.

### Demontaż

Urządzenie odłączyć od napięcia. Odkręcić śruby mocujące. Lekko podnieść urządzenie i całkowicie wysunąć.

ru

## Подготовка мебели рис. 1

- Безопасность эксплуатации гарантируется только при квалифицированной сборке с соблюдением данной Инструкции по монтажу. За повреждения из-за неправильной установки ответственность несет сборщик.
- Встроенная мебель должна выдерживать температуру до 90 °C, а соседние фасады - мин. до 70 °C.
- Все работы по встраиванию мебели и рабочей поверхности следует производить до установки приборов. Удалите опилки, так как они могут оказать отрицательное воздействие на работу электрических компонентов.
- Розетка для подключения прибора должна находиться в заштрихованной области **B** или за пределами встраиваемого модуля.
- Между прибором и соседними фасадами должен быть зазор минимум 5 мм.
- Прикрепить незакрепленные модули к стене **C** с помощью обычного уголка.

### Прибор под рабочей поверхностью - рис. 1

В промежуточной полке шкафа, в который встраивается прибор необходимо отверстие для вентиляции. Закрепить рабочую поверхность на встроенной мебели. При установке встраиваемых духовых шкафов под варочной панелью соблюдайте инструкцию по монтажу варочной панели.

## Прибор в высоком шкафу - рис. 2

Духовой шкаф можно также встраивать в высокий шкаф. Для обеспечения вентиляции духового шкафа расстояние от промежуточных полок до стенки соседнего шкафа должен оставаться зазор ок. 20 мм. Устанавливайте приборы с выдвижными частями на такой высоте, чтобы противни можно было легко вынимать.

### Установка в углу - рис. 3

При установке прибора в углу обязательно соблюдать размеры **D**. Размер **E** зависит от толщины фасада и ручки.

## Подключить прибор к сети.

- Подключение прибора должен производить только квалифицированный специалист. Для него действуют правила, установленные региональным производителем электроэнергии и администрацией района.
- Во время работ по установке прибор должен быть обесточен.
- Прибор соответствует классу защиты I и может использоваться только в сочетании с розеткой с заземлением.
- Сетевой провод: Тип H05 VV-F или более поздний. Желто-зеленый провод для розетки с заземлением со стороны прибора должен быть на 10 мм длиннее, чем остальные провода.
- При установке следует предусмотреть специальный выключатель для отключения всех полюсов, так чтобы расстояние между разомкнутыми контактами было не менее 3 мм, или подключить прибор через розетку с заземляющим контактом. После установки к нему должен быть доступ.
- При установке нужно обеспечить защиту от прикосновения.
- Определить фазный и нейтральный (нулевой) контакты в розетке для подключения. В случае неправильного подключения прибор может быть поврежден.
- Подключение должно производиться в соответствии со схемой. Напряжение, см. таблицу.
- Для подключения к сети установить прибор перед мебелью. Сетевой провод должен быть соответствующей длины.

## Закрепление встраиваемого прибора - рис. 4

- Вынуть выдвижную часть прибора (если имеется).
- Вставить прибор до конца и выровнять по центру.
- Не перегибать сетевой провод.
- Закрепить прибор винтами (4 x 25).
- Зазор между рабочей поверхностью и прибором не должен перекрываться дополнительными планками.

### Снятие

Обесточить прибор. Вывернуть винты крепления. Приподнять и вынуть прибор.

tr

## Eşyaların hazırlanması Resim 1

- Sadece bu montaj talimatın doğrultusunda gerçekleşen uygun bir montaj, güvenli kullanımı garanti etmektedir. Yanlış montajdan kaynaklanan hasarlarda montajı gerçekleştiren kişi sorumludur.
- Tezgah altına kurulan (ankastre) mobilyalar yaklaşık 90 °C sıcaklığa kadar dayanıklı olmalıdır, cihazın yan taraflarındaki mobilya ön yüzleri yaklaşık 70 °C sıcaklığa kadar dayanıklı olmalıdır.
- Mobilya ve mutfak tezgahında yapılması gereken tüm kesme çalışmalarını, cihazları yerlerine yerleştirmeden önce yapınız. Çapakların temizlenip giderilmesi gerekir; aksi halde elektrikli ünitelerin işlevi olumsuz etkilenebilir.
- Cihazın bağlantı kutusu taralı alan dahilinde **B** veya montaj alanının dışında bulunmalıdır.
- Cihaz ile yanında bulunan eşya kenarları ile 5 mm'lik bir hava aralığı bırakılmalıdır.
- Tespitlenmeyen eşyaları piyasada bulunan açılı **C** duvara tespitleyin.

### Cihaz çalışma tezgahı altına - Resim 1

Boy dolabının ara tabanı havalandırma aralığına ihtiyaç duymaktadır. Çalışma tezgahını, cihazın içine kurulduğu mobilyanın üzerine sabitleyiniz. Tezgahaltı fırın bir pişirme alanının altına monte edilmesi durumunda pişirme alanının montaj talimatını dikkate alınız.



## Yüksek dolapta cihazlar

### - Resim 2

Fırının montajı yüksek dolapta da mümkündür.

Fırının havalandırılması için, kurulan ara tabanlar ile arka duvar arasında yaklaşık 20 mm mesafe olmalıdır. Cihazları sürgülü kapak ile pişirme sacları sorunsuz alınabilecek yüksekliğinde monte edin.

### Köşe montajı - Resim 3

Köşe montajında ölçülere **D** Dikkat ediniz. Ölçü **E** eşya önünün kalınlığına ve tutamağa bağlıdır.

## Cihazı elektrik şebekesine bağlayınız

■ Cihazı sadece yetkili bir eleman elektrik şebekesine bağlayabilir. Yerel elektrik santralinin ve ilgili eyaletin / ülkenin yönetmelikleri geçerlidir.

■ Tüm montaj çalışmalarında, cihazın gerilim beslemesi kesilmelidir.

■ Cihaz I koruma sınıfına tekabül etmektedir ve sadece koruma hattı bağlantısı ile işletilmelidir.

■ Elektrik şebekesi hattı: H05 VV-F tipi veya daha iyisi. Koruma hat bağlantısına ait sarı-yeşil damar, cihaz tarafında diğer damarlardan 10 mm daha uzun olmalıdır.

■ Kuruluş esnasında tüm minimum 3 mm'lik kontak delikli bir kutuplu bir devre kesici mevcut olmalıdır veya cihaz bir soket üzerinden koruma kontak prizine bağlanmalıdır. Bu fiş / priz bağlantısına, cihaz kurulduktan sonra da ulaşılabilir.

■ Montaj yapılırken, temas etmeye karşı önlem öngörülmelidir.

■ Bağlantı kutusunda faz ve nötr ("sıfır-") hattı tanımlayınız. Hatalı bir bağlantı, cihazın zarar görmesine sebep olabilir.

■ Sadece bağlantı şemasına göre bağlanmalıdır.

Elektrik gerilimi için tip levhasına bakınız.

■ Cihazı, elektrik bağlantısını yapmak üzere, monte edileceği mobilyanın önüne indiriniz. Elektrik bağlantı kablosu yeterince uzun olmalıdır.

## Ankastre cihazı sabitlenmesi

### - Resim 4

■ Fırına sürme tepsisi (tekerlekli sürgülü çekmece) olan cihazlarda, bu tekerlekli tepsi dışarı çıkarılmalıdır.

■ Cihaz tam olarak mobilyanın içine itilmeli ve tam olarak ortalanmalıdır.

■ Elektrik bağlantı kablosunun katlanmamasına, sıkışmamasına ve kırılmamasına dikkat ediniz.

■ Cihazı civatalar (4 x 25) ile sabitleyiniz.

■ Çalışma tezgahı ve cihaz arasındaki boşluk, ek çitalar ile kapatılmamalıdır.

## Sökülmesi

Cihazın elektrik gerilimini kesiniz. Sabitleme civatalarını çözünüz. Cihazı hafifçe kaldırınız ve tamamen dışarı çekiniz.

## uk

## Підготувати меблі

### - мал. 1

■ Тільки за умови кваліфікованого монтажу згідно з інструкцію гарантується надійність при користуванні. За пошкодження, які виникли в наслідок невірною монтажу, несе відповідальність монтер, що проводив монтаж.

■ Вбудовані меблі мають бути термостійкими і витримувати температуру щонайменш до 90 °C, а прилеглі фронти меблів - щонайменш до 70 °C.

■ Всі роботи по різьбленню меблів та підготовці стільниці закінчити до встановлення приладу. Прибрати стружку, яка буде негативно впливати на роботу електричних елементів.

■ Розгалужувальна коробка приладу має знаходитись у діапазоні заштрихованої площини **B** або за межами монтажного простору

■ Між приладом та прилеглими фронтами меблів має бути повітряний зазор щонайменш у 5 мм.

■ Не закріплені меблі за допомогою стандартних кутників **C** прикріпити до стіни.

## Прилад під робочою поверхнею - Рис. 1

У горизонтальній роздільній перегородці шафи, в яку вбудовується прилад, слід зробити виріз для вентиляції.

Закріпити робочу поверхню на вбудованих меблях.

Якщо духовка вбудовується під робочою панелью, слід дотримуватись вимог Інструкції з монтажу робочої панелі плити.

## Прилад у високій шафі - Рис. 2

Духовку можна вмонтувати також у високу шафу.

Для вентиляції духовки між горизонтальними роздільними перегородками та стінкою слід забезпечити зазор завширшки приблизно 20 мм.

Прилади з духовкою у вигляді висувного возика слід монтувати лише на такій висоті, щоб листи для випікання можна було б легко виймати з духовки.

## Монтаж кутника - Рис. 3

Під час монтажу кутника, розмір **D** слід враховувати.

Розмір **E** залежить від товщини фронтальної панелі меблів та ручки.

## Підключити прилад до мережі

■ Прилад може підключати тільки фахівець, який має на це дозвіл. Чинні вимоги регіонального постачальника електроенергії та законодавства країни.

■ Під час виконання всіх монтажних робіт прилад має бути відключений від мережі електроживлення.

■ Прилад відповідає вимогам класу захисту I, і ним можна користуватися лише у разі підключення провідника захисного з'єднання.

■ Кабель для підключення до електромережі: тип H05 V V-F або вищого класу. Жовто-зелений провід для підключення провідника захисного з'єднання з боку приладу повинен бути на 10 мм довшим, ніж інші проводи.

■ До монтажної схеми має бути підключений всеполярний роз'єднувач з контактним отвором діаметром принаймні 3 мм, або підключення приладу здійснюється за допомогою штекера з системою захисних контактів. Доступ до нього має зберігатися після завершення монтажу.

■ За допомогою монтажу слід забезпечити захист від дотику.

■ У розетці слід ідентифікувати фазний та нейтральний ("нульовий") провідники. У разі неправильного підключення можливе ушкодження приладу.

■ Підключення слід здійснювати лише відповідно до схеми електричних з'єднань.

Значення напруги наведені на фірмовій таблиці.

■ Встановити прилад для підключення перед меблями. З'єднувальний кабель повинен мати відповідну довжину.

## Закріплення вбудованого приладу - Рис. 4

■ Якщо прилад має духовку у вигляді висувного возика, слід витягнути возик.

■ Повністю всунути прилад і вирівняти по центру.

■ Кабель не згінати.

■ Закріпити прилад за допомогою гвинтів (4 x 25).

■ Щілину між робочою поверхнею та приладом не можна закривати додатковими планками.



## Демонтаж

Відокремити прилад від енергопостачання. Закріплюючи болти знати. Прилад трохи припідняти та цілком витягнути.

hu

## A bútor előkészítése 1. ábra

■ Csak ezen szerelési útmutató szerinti szakszerű beépítés garantálja a biztonságos használatot. A hibás beépítés miatti sérülésekért a szerelő felelős.

■ A beépített bútornak 90 °C-ig hőállónak kell lennie, a szomszédos bútor-előlapnak legalább 70 °C-ig.

■ A bútor és a munkalap összes kivágási munkáját a készülék behelyezése előtt kell elvégezni. Távolítsa el a forgácsot, de ehhez az elektromos alkatrészeket áramtalanítani kell.

■ A készülék csatlakozó dobozának vagy a vonalkázott **B** felületen belül, vagy a beépítési téren kívül kell lennie.

■ A készülék és szomszédos bútor-előlap között legalább 5 mm-es légrés szükséges.

■ A nem felerősített bútort egy kereskedelmi forgalomban kapható szögvel **C** csavarozza fel a falra.

## Munkalap alá épített készülék - 1. ábra

A készülékszekrények elválasztó lapjain egy levegőztető kivágásra van szükség. A munkalapot rögzíteni kell a beépíthető bútorhoz.

Ha a beépített sütő egy főzőfelületet alá kerül beépítésre, tartsa be a főzőfelület szerelési utasítását is.

## Magas szekrénybe épített készülék - 2. ábra

A sütő beépítése akár magas szekrénybe is lehetséges.

A sütő szellőzéséhez a köztes padlón hagyjon az odaállított falhoz képest egy kb. 20 mm-es hézagot.

A sütőkocsival rendelkező készülékeket csak olyan magasra szabad beépíteni, hogy a sütőtepsit még probléma-mentesen ki lehessen venni.

## Sarokbeépítés - 3. ábra

Sarokra történő beépítésnél a **D** méretet figyelembe kell venni. Az **E** méret a bútor elejének és a fogantyú vastagságának függvénye.

## A készülék csatlakoztatása a hálózatra

■ Csak felhatalmazott szakember csatlakoztathatja a készülék. Rá nézve kötelezőek a helyi áramszolgáltató rendelkezései és az országos rendelkezések egyaránt.

■ Minden szerelési munka előtt a készüléknek feszültségmentesnek kell lennie.

■ A készülék az I-es védelmi osztály előírásainak felel meg, és így csak védővezető csatlakoztatásával üzemeltethető.

■ Hálózati csatlakozó vezeték: H05 VV-F típus vagy készre gyártott legyen.

A csatlakozókábel készülék felőli végénél a védővezető zöld-sárga érnek hosszúsága 10 mm-el legyen hosszabb a többinél.

■ A készülék szereléshez egy összpólusú elválasztó berendezésnek kell rendelkezésre állnia legalább 3 mm-es kontaktnyílással, vagy egy védőérintkező dugaszoló aljzathoz kell csatlakoztatni a dugós csatlakozót. Ennek a beépítés után is hozzáférhetőnek kell lennie.

■ Az érintésvédelmet a beépítéssel kell biztosítani.

■ A fázis- és a nulla-vezeték keresse ki a csatlakozódobozban. Hibás csatlakozás esetén a készülék megrongálódhat.

■ Csak a bekötési ábra szerint csatlakoztassa!

A feszültségérteket lásd a típustáblán.

■ A csatlakozáshoz állítsa a készüléket a bútor elejére. A csatlakozókábelnek elegendően hosszúnak kell lennie.

## A beépíthető készülék rögzítése - 4. ábra

■ Sütőkocsival rendelkező készüléknél a sütőkocsit vegye ki.

■ A készüléket tolja be teljesen és igazítsa középre.

■ A csatlakozókábelt ne törje meg.

■ A készüléket rögzítse a csavarokkal (4 x 25)

■ A munkalap és a készülék közötti hézagot nem szabad egy járulékos szegélyléccel lezárni.

## Kiszerelés

Feszültségmentesítse a készüléket. A rögzítő csavarokat lazítsa meg. Óvatosan emelje meg, és egy kicsit húzza kifelé.

ro

## Pregătire mobilierului figura 1

■ Numai o montare specială conformă prezentelor instrucțiuni de montare garantează funcționarea sigură a aparatului. Pentru daunele cauzate de montare greșită montatorul poartă toată răspunderea.

■ Mobila în care va fi incorporat aparatul trebuie să fie rezistent la temperatură până la 90 °C, frontalele vecine până la 70 °C.

■ Toate lucrările de decupaj la mobilier și placa de lucru se execută înainte de așezarea aparatului. ÎSe îndepărtează așchiile, ele pot influența funcționarea pieselor electrice.

■ Doza de racordare a aparatului trebuie să fie în zona suprafeței hașurate **B** sau în afara zonei de montare.

■ Între aparat și mobilierul învecinat trebuie să fie un strat de aer de cel puțin 5 mm.

■ Mobila nefixată se fixează de perete cu un vinclu obișnuit din comerț **C**.

## Aparatul și placa de lucru - figura 1

Baza dulapului în care se încorporează aparatul trebuie prevăzută cu orificii de aerisire.

Se fixează placa de lucru pe mobilă.

Dacă cuptorul încorporat se montează sub o plită, se vor lua în considerare instrucțiunile de montare ale plitei.

## Aparatul în dulap înalt - figura 2

Cuptorul poate fi montat și în dulap înalt. Pentru aerisirea cuptorului plăcile de bază trebuie să fie la o distanță minimă de 20 mm de la perete.

Aparatele cu cărucior de copt se vor monta numai la înălțimi la care tăvile de copt se pot scoate fără dificultăți.

## Încorporare la colț - Figura 3

La încorporare la colț dimensiunile **D** se iau în considerare. Dimensiunea **E** depinde de grosimea frontalului și de mâner.

## Conectarea aparatului la rețea

■ Aparatul poate fi conectat la rețea numai de către un electrician autorizat. Sunt valabile reglementările uzinelor electrice regionale și cele naționale.

■ Aparatul trebuie să fie fără tensiune în cursul tuturor lucrărilor de montare.

■ Aparatul corespunde clasei de protecție I și poate fi utilizat numai cu racord cu conductor de protecție.

■ Cablul de legătură la rețea: Tip H05 VV-F sau superior.

Conductorul galben-verde al racordului conductor de protecție în partea dinspre aparat trebuie să fie cu 10 mm mai lung decât ceilalți conductori.

■ În instalație trebuie intercalat un întrerupător separator cu deschidere minimă de contact de 3 mm, sau aparatul se trebuie să fie conectat printr-un ștecher cu sistem de contacte de protecție. Acestea trebuie să rămâne accesibil și după instalare.

■ Protecția contra atingerii trebuie asigurată prin montare.

■ Conductoarele fază și neutru ("nul") trebuie identificate în doza de racordare. În caz de legătură falsă aparatul se poate deteriora.

■ Conectarea se face numai conform schemei de montare.

Tensiunea vezi la tăblița cu date.

■ Pentru conectare se așează aparatul în fața mobilierului. Cablul de legătură trebuie să fie suficient de lung.

## Fixarea aparatului incorporabil - figura 4

■ În cazul aparatelor cu cărucior de copt, acesta se scoate.

■ Introduceți la loc aparatul și îndreptați-l.

■ Nu îndoiiți cablul de legătură.

■ Fixați aparatul cu șuruburi (4 x 25)

■ A nu se acoperi cu leaț suplimentar deschizătura dintre placa de lucru și aparat.

## Demontare

Se deconectează aparatul. Se deșurubează șuruburile de fixare. Aparatul se ridică ușor și se trage complet afară.

sl

## Priprava pobištva - Slika 1

■ Varnost pri uporabi je zagotovljena samo s strokovno vgradnjo naprave, ki je v skladu s temi navodili za namestitve. Za poškodbe zaradi nepravilne vgradnje je odgovoren monter.

■ Vgrajeno pobištvo mora biti odporno na temperaturo do 90 °C, čelne plošče sosednjih pobištvenih elementov pa najmanj do 70 °C.

■ Vse izreze na pobištvo in delovni plošči naredite pred namestitvijo naprav. Odstranite žagovino, saj lahko povzroči slabše delovanje električnih gospodinjskih aparatov.

■ Vtičnica za napravo mora biti v označenem območju **B** ali zunaj prostora za vgradnjo.

■ Med napravo in čelnimi ploščami sosednjih pobištvenih elementov je potreben razmak najmanj 5 mm.

■ Nepritrjeno pobištvo pritrdite na steno s kotnim profilom **C**, ki je na voljo na tržišču.

## Naprava pod delovno ploščo - Slika 1

Vmesna stena vgrajene omare mora imeti prezačevalno odprtino.

Pritrdite delovno ploščo na vgrajeno pobištvo.

Če je vgradna pečica nameščena pod kuhalno ploščo, upoštevajte navodila za namestitev kuhalne plošče.

## Naprava v visoki omari - Slika 2

Pečico lahko vgradite tudi v visoko omaro.

Za prezačevanje pečice mora biti med vmesnimi stenami pribl. 20-milimetrska reža do postavitvene stene.

Naprave z drsnimi vrati vgradite le toliko visoko, da lahko pekače brez težav vzamete iz pečice.

## Kotna postavitev - Slika 3

Pri kotni postavitvi upoštevajte mero **D**.

Mera **E** je odvisna od debeline prednjega dela pobištva in ročaja.

## Priklop naprave na omrežje

■ Aparat sme priključiti samo pooblaščen servisier. Upoštevati je treba predpise regionalnega dobavitelja električne energije in lokalno zakonodajo.

■ Pri vseh montažnih delih mora biti naprava odklopljena z električnega omrežja.

■ Naprava spada v zaščiti razred I in jo lahko uporabljate le z ozemljitvenim priključkom.

■ Omrežni priključni vodnik: Vrsta H05 VV-F ali z višjo vrednostjo. Rumeno-železni kabel za ozemljitveni priključek mora biti na strani naprave za 10 mm daljši od ostalih kablov.

■ Treba je tudi namestiti večpolno ločeno stikalo z najmanj 3-milimetrsko priključno odprtino, ali pa napravo priključiti prek vtiča z varnostnim sistemom. Ti morajo biti po vgradnji še vedno dostopni.

■ Zaščita pred stikom mora biti zagotovljena z vgradnjo.

■ Identificirajte fazni in nevtralni ("nulti") vodnik v vtičnici. Ob napačnem priklopu lahko poškodujete napravo.

■ Pri priključevanju morate upoštevati sliko.

Za napetost glejte napisno tablico.

■ Za priklop postavite napravo pred pobištvo. Priključni kabel mora biti dovolj dolg.

## Pritrditev vgradne naprave - Slika 4

■ Pri pečicah z drsnimi vrati snemite drsna vrata.

■ Napravo potisnite do konca in sredinsko poravnajte.

■ Priključnega kabla ne upogibajte.

■ Napravo pritrdite z vijaki (4 x 25).

■ Reže med delovno ploščo in pečico ne smete zapreti z dodatnimi letvami.

## Demontaža

Napravo odklopite z električnega omrežja. Odvijte pritrdilne vijake.

Napravo rahlo privzdignite in jo povsem izvlecite.

hr

## Pripremanje pobištva - slika 1

■ Samo stručna ugradnja sukladno ovom naputku o montaži jamči sigurnu uporabu. Kod nastanka štete uslijed neispravne ugradnje odgovara monter.

■ Ugradno pobištvo mora biti termički postojano do 90 °C, a pročelja pobištva u neposrednoj blizini uređaja najmanje do 70 °C.

■ Sve radove prilagođavanja pobištva i radne plohe obavite prije umetanja uređaja. Uklonite piljevinu, inače može doći do smetnji funkcija električnih elemenata.

■ Oprez pri ugradnji! Dijelovi koji su dostupni za vrijeme montaže mogu imati oštre rubove. Da bi se ne bi porezali nosite zaštitne rukavice.

■ Priključna se kutija uređaja mora nalaziti unutar šrafiranog područja **B** ili izvan prostora u kojem je uređaj ugrađen.

■ Između uređaja i pročelja pobištva koja se nalaze u neposrednoj blizini potreban je razmak za zrak od najmanje 5 mm.

■ Nepričvršćeno pobištvo pričvrstite običnim kutnim profilom **C** i vijcima uz zid.

## Uređaj ispod radne plohe - slika 1

Međudno elementa u kojeg se ugrađuje uređaj mora posjedovati ventilacijski otvor.

Radnu ploču pričvrstite na ugradnom pobištvo.

Ukoliko se ugradna pečnica ugrađuje ispod polja za kuhanje, pridržavajte se naputka za montažu polja za kuhanje.

## Uređaj u visokom ormaru - slika 2

Ugradnja pečnice je moguća i u visokom ormaru.

Za ventiliranje pečnice, slobodni prostor između svakog međudna i potporne stijenke mora iznositi otpr. 20 mm.

Ugradite uređaje s izvlačivim ladicama pečnice samo do te visine, da se limovi za pečenje mogu vaditi bez poteškoća.

## Ugradnja u kut - slika 3

Kod ugradnje u kut pridržavajte se dimenzija **D**. Dimenzije **E** ovise o debljini pročelja pobištva i obliku ručke.

## Priključak uređaja na električnu mrežu

■ Samo koncesionirani stručnjak smije priključiti uređaj. Vrijede odredbe regionalnog poduzeća za opskrbu električnom energijom i države.

■ Kod svih radova montaže, uređaj mora biti bez napona.

■ Uređaj ispunjava uvjete kategorije zašтите I i smije se koristiti samo uz priključak zaštitnog vodiča.

■ Vodič za priključivanje na električnu mrežu:

Tip H05 VV-F ili kvalitetniji.

Žila žuto-zelene boje za priključak zaštitnog vodiča mora na strani uređaja biti 10 mm dulja od ostalih žila.

■ Instalacije moraju imati rastavljač u svim polovima s otvorom za kontakt od najmanje 3 mm, ili se uređaj priključuje preko utikača na utičnicu sa zaštitnim kontaktom. Ista mora biti dostupna i nakon ugradnje.

■ Ugradnjom mora biti zajamčena zaštita od dodira.

■ Identificirajte fazni i neutralni (nulti) vodič u priključnoj kutiji. U slučaju neispravnog priključivanja može doći do oštećivanja uređaja.

■ Priključite samo po priključnoj shemi. Napon vidi na označnoj plaketi uređaja.

■ Za priključivanje uređaj postavite ispred pokušaja. Priključni kabel mora imati odgovarajuću duljinu.

## Pričvršćivanje ugradnog uređaja - slika 4

■ Kod uređaja s izvlačivom ladicom pećnice prvo izvadite ladicu.

■ Potpuno ugurajte uređaj te ga centrirajte.

■ Ne prelomite priključne kabele.

■ Učvrstite uređaj vijcima (4 x 25).

■ Raspor između radne ploče i uređaja ne smijete zatvoriti dodatnim letvicama.

## Izgradnja

Odvojite uređaj od napona. Odvite vijke s kojima je uređaj pričvršćen. Uređaj malo podignite i potpuno izvucite.

sk

## Príprava kuchynskej linky - obrázok 1

■ Len pri odbornej montáži zodpovedajúcej tomuto montážnemu návodu je zaručená bezpečnosť pri používaní. Za škody, ktoré vzniknú na základe neodbornej montáže, ručí firma, ktorá montáž vykonala.

■ Kuchynská linka musí byť odolná voči teplote až do 90 °C, susedné predné steny linky minimálne až do 70 °C.

■ Všetky výrezové práce na kuchynskej linke a pracovnej doske urobte pred nasadením spotrebičov. Odstráňte triesky, inak môžu ovplyvniť funkciu elektrických súčiastok.

■ Pozor pri montáži! Časti, ktoré sú prístupné pri montáži, môžu mať ostré hrany. Aby ste zabránili porezaniu, používajte ochranné rukavice.

■ Zásuvka na pripojenie spotrebiča sa musí nachádzať v oblasti vyšrafovej plochy [B] alebo mimo priestoru zabudovania spotrebiča.

■ Medzi spotrebičom a hraničiacimi prednými hranami kuchynskej linky musí byť vzduchová medzera minimálne 5 mm.

■ Nepripevnený nábytok upevnite k stene bežne predávaným uholníkom [C].

## Spotrebič pod pracovnou doskou - obrázok 1

V prípade medzidna nábytkového korpusu je potrebný vetrací výrez. Na kuchynskú linku pripevnite pracovnú dosku.

Pri zabudovaní rúry určenej na zabudovanie pod varný panel venujte pozornosť montážnemu návodu k varnému panelu.

## Spotrebič vo vysokej skrinke - obrázok 2

Rúru možno vstavať aj do vysokej skrinky.

Aby sa rúra mohla vetrať, medzi deliacimi plochami a stenou musí byť medzera asi 20 mm.

Spotrebiče s posuvným vozíkom vstavajte do takej výšky, aby sa plechy na pečenie dali pohodlne vyberať.

## Vstavenie do rohu - obrázok 3

Pri vstavaní do rohu berte do úvahy rozmer [D]. Rozmer [E] závisí od hrúbky prednej časti nábytku a rukoväte.

## Zariadenie pripojte do siete

■ Elektrické zapojenie smie vykonávať výhradne koncesovaný odborník. Platia ustanovenia regionálneho dodávateľa elektrickej energie a štátne predpisy.

■ Pri všetkých montážnych prácach zariadenie nesmie byť pod napätím.

■ Zariadenie zodpovedná triede ochrany I a možno ho používať len s prípojkou s ochranným vodičom.

■ Sieťová prípojka:

Na pripojenie spotrebiča použite kábel typu H05 VV-F alebo zrovnateľný. Žltó-zelený vodič na pripojenie ochranného vodiča musí byť na strane spotrebiča o 10 mm dlhší než ostatné vodiče.

■ Pri inštalácii musí byť k dispozícii viacpólový rozdeľovač s odstupom kontaktov minimálne 3 mm, alebo sa spotrebič pripojí zástrčkou so systémom ochrany kontaktu. Tá musí byť po inštalácii stále prístupná.

■ Odbornou inštaláciou musí byť zabezpečená ochrana proti dotyku.

■ Identifikujte fázový a neutrálny (nulový) vodič v prípojkejškatulke. Pri

nesprávnom pripojení sa môže zariadenie poškodiť.

■ Elektrické pripojenie vykonajte podľa schémy zapojenia.

Napätie - pozrite typový štítok.

■ Keď chcete zariadenie pripojiť, odsuňte ho od nábytku. Pripájací kábel musí mať príslušnú dĺžku.

## Upevnite vstavený spotrebič - obrázok 4

■ Pri spotrebičoch s posuvným vozíkom vozík vyberte.

■ Zariadenie zasunite na doraz a vyrovnajte na strede.

■ Zabezpečte, aby pripájací kábel nebol zlomený.

■ Spotrebič upevnite skrutkami (4 x 25)

■ Škára medzi pracovnou doskou a spotrebičom nesmie byť uzavretá doplnkovými lištami.

## Demontáž

Odpojte spotrebič od siete. Odskrutkujte upevňovacie skrutky. Spotrebič zľahka nadvihnite a celkom vytiahnite.

## Προετοιμασία του ντουλαπιού Εικ. 1

■ Μόνο η σωστή εγκατάσταση, σύμφωνα μ' αυτές τις οδηγίες τοποθέτησης, εγγυάται την ασφαλή λειτουργία. Σε περίπτωση που δημιουργηθούν ζημιές από λάθος εγκατάσταση, την ευθύνη φέρει ο εγκαταστάτης.

■ Τα εντοιχιζόμενα ντουλάπια πρέπει να είναι ανθεκτικά στη θερμοκρασία μέχρι τους 90 °C, οι γειτονικές προσόψεις ντουλαπιών το λιγότερο μέχρι τους 70 °C.

■ Εκτελέστε όλες τις εργασίες κοπής των ανοιγμάτων στα ντουλάπια και στον πάγκο εργασίας πριν την τοποθέτηση των συσκευών. Απομακρύνετε τα απόβλητα (πριονίδια, γρέζια), η λειτουργία των ηλεκτρικών εξαρτημάτων μπορεί να επηρεαστεί αρνητικά.

■ Προσοχή κατά την τοποθέτηση! Εξαρτήματα, τα οποία κατά τη διάρκεια της συναρμολόγησης είναι προσπτά, μπορεί να είναι κοφτερά. Για την αποφυγή τραυματισμών φοράτε γάντια προστασίας.

■ Το κουτί σύνδεσης της συσκευής πρέπει να βρίσκεται στην περιοχή της γραμμοσκιασμένης επιφάνειας [B] ή εκτός του χώρου τοποθέτησης.

■ Μεταξύ της συσκευής και των γειτονικών πλευρών των ντουλαπιών είναι απαραίτητο να υπάρχει ένα κενό τουλάχιστον 5 mm.

■ Στερεώστε τα μη στερεωμένα ντουλάπια με μια γωνία του εμπορίου [C] στον τοίχο.

## Συσκευή κάτω από τον πάγκο εργασίας – Εικ. 1

Ο ενδιάμεσος πάτος του ντουλαπιού εντοιχισμού χρειάζεται ένα άνοιγμα αερισμού.

Στερεώστε τον πάγκο εργασίας πάνω στα εντοιχιζόμενα ντουλάπια.

Εάν ο ενσωματούμενος φούρνος τοποθετηθεί κάτω από μια βάση εστιών, προσέξτε τις οδηγίες εγκατάστασης της βάσης εστιών.

## Συσκευή σε ψηλό ντουλάπι – Εικ. 2

Η τοποθέτηση του φούρνου είναι επίσης δυνατή σε ψηλό ντουλάπι.

Για τον αερισμό του φούρνου οι ενδιάμεσοι πάτοι πρέπει να έχουν ένα κενό περίπου 20 mm από τον τοίχο τοποθέτησης.

Τοποθετήστε τις συσκευές με βαγονέτο μόνο τόσο ψηλά, ώστε να μπορούν να απομακρύνονται τα ταψιά χωρίς πρόβλημα.

## Τοποθέτηση σε γωνία – Εικ. 3

Σε περίπτωση τοποθέτησης σε γωνία λάβετε υπόψη τις διαστάσεις **[D]**. Η διάσταση **[E]** εξαρτάται από το πάχος της μπροστινής πλευράς του ντουλαπιού και από τη λαβή.

## Σύνδεση της συσκευής στο δίκτυο του ρεύματος

■ Μόνο ένας αδειούχος ηλεκτρολόγος επιτρέπεται να συνδέσει τη συσκευή. Ισχύουν οι κανονισμοί της τοπικής επιχείρησης διανομής ρεύματος και της εκάστοτε χώρας.

■ Σε όλες τις εργασίες συναρμολόγησης πρέπει η συσκευή να βρίσκεται εκτός τάσης.

■ Η συσκευή ανταποκρίνεται στην κατηγορία προστασίας I και επιτρέπεται να λειτουργεί μόνο με σύνδεση αγωγού προστασίας (γείωση).

■ Καλώδιο σύνδεσης στο δίκτυο του ρεύματος:

Τύπος H05 VV-F ή ανώτερο.

Ο κίτρινοπράσινος κλώνος για τη σύνδεση του αγωγού προστασίας (γείωσης) πρέπει να είναι από την πλευρά της συσκευής 10 mm πιο μακρύς από τους άλλους κλώνους.

■ Στην εγκατάσταση πρέπει να υπάρχει μια διάταξη διακοπής όλων των πόλων με διάκενο επαφής το λιγότερο 3 mm, ή η συσκευή πρέπει να είναι συνδεδεμένη μέσω ενός φιν σε μια πρίζα σούκο. Αυτή η πρίζα μετά την εγκατάσταση της συσκευής πρέπει να είναι ακόμα προσιτή.

■ Η προστασία επαφής πρέπει να εξασφαλίζεται με την τοποθέτηση.

■ Εξακριβώστε τους αγωγούς των φάσεων και τον ουδέτερο αγωγό στο κουτί σύνδεσης. Σε περίπτωση εσφαλμένης σύνδεσης μπορεί η συσκευή να υποστεί ζημιά.

■ Συνδέστε τη συσκευή μόνο σύμφωνα με το σχέδιο σύνδεσης.

Για την τάση βλέπε στην πινακίδα τύπου.

■ Για τη σύνδεση τοποθετήστε τη συσκευή μπροστά από το ντουλάπι. Το καλώδιο σύνδεσης πρέπει να έχει το αντίστοιχο μήκος.

## Στερέωση της εντοιχιζόμενης συσκευής – Εικ. 4

■ Στις συσκευές με βαγονέτο φούρνου απομακρύνετε το βαγονέτο.

■ Σπρώξτε τη συσκευή εντελώς μέσα και κεντράρετέ την.

■ Μην τσακίσετε το καλώδιο σύνδεσης.

■ Στερεώστε τη συσκευή με τις βίδες (4 x 25).

■ Η σχισμή μεταξύ του πάγκου εργασίας και της συσκευής δεν επιτρέπεται να καλυφθεί από πρόσθετα πηχάκια.

## Αφαίρεση

Θέστε τη συσκευή εκτός τάσης. Λύστε τις βίδες στερέωσης. Ανασηκώστε ελαφρά τη συσκευή και τραβήξτε την εντελώς έξω.

QUELFOR.COM