

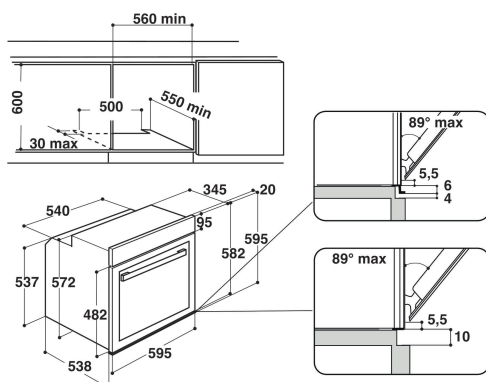
AKZM 786/IX

12NC: 852578629000

Code EAN: 8003437828119

Whirlpool

SENSING THE DIFFERENCE



CARACTERISTIQUES PRINCIPALES

Groupe de produit	Four
Référence Commerciale	AKZM 786/IX
Couleur de l'appareil	Inox
Type de pose	Encastrable
Type de commandes	Mécanique et électronique
Système de commandes	-
Y a-t-il des commandes intégrées pour la table ?	Non
Quel genre de plaques peuvent être contrôlées ?	-
Programmes automatiques	Oui
Intensité (A)	16
Tension (V)	230
Fréquence (Hz)	50
Longueur du cordon électrique (cm)	130
Type de prise	Non
Profondeur porte ouverte à 90° (mm)	-
Hauteur du produit (mm)	595
Largeur (mm)	595
Profondeur	564
Hauteur minimum de la niche d'encastrement (mm)	-
Hauteur minimum de la niche d'encastrement (mm)	-
Profondeur de la niche d'encastrement (mm)	-
Poids net (kg)	40,5
Volume utile du four	73
Niveau sonore	-
Mode de nettoyage	Pyrolyse
Nombre de grilles	2
Nombre de grilles	1

CARACTERISTIQUES TECHNIQUES

Minuterie	Programmable
Réglage du temps de cuisson	Electronique
Options de réglage du temps de cuisson	Marche-Arrêt
Dispositif de sécurité	-
Eclairage intérieur	-
Nombre de lampe(s)	1
Position de(s) lampe(s)	Arrière
Type de gradins	Télescopiques
Sonde	Oui

PERFORMANCES

Type d'énergie	Electrique
Type d'énergie	Electricité
Classe énergétique	A
Consommation Convection Naturelle (kWh)	0.89
Consommation Convection Forcée. (kWh)	0.79