



**VVH32C3420 - blanc**  
**Four intégrable**

**Nettoyage :**

- Four multifonction
- Nettoyage catalyse

**Design :**

- Bandeau de commande émaillé

**Type de four/Modes de cuisson :**

- Volume 67 l et 4 niveaux de cuisson
- 6 modes de cuisson : air pulsé 3D, convection naturelle, chaleur de sole, gril variable grande surface , gril variable petite surface , gril ventilé

**Confort/Sécurité :**

- Porte 2 vitres
- Horloge électronique
- Indicateur de montée en température
- Eclairage intérieur du four
- Sécurité enfants
- Ventilateur de refroidissement

**Données techniques :**

- Câble de raccordement avec fiche 1,00 m
- Puissance totale de raccordement : 2,8 kW

**Accessoires intégrés**

1 x lèchefrite, 1 x grille

**Accessoires en option**

- VVZ10H10 LECHEFRITE ALUMINIUM
- VVZ20H20 LECHEFRITE EMAILLEE

**Autres couleurs disponibles**

**Caractéristiques**

Couleur de la façade : Blanc  
 Pose-libre / Intégré : Encastrable  
 Mode de nettoyage : catalytique tous les côtés  
 Niche d'encastrement (mm) : 575-597 x 560 x 550  
 Matériau du bandeau : métal laqué  
 Matériau de la porte : Verre  
 Poids net (kg) : 29.000  
 Volume utile du four : 67  
 Mode de cuisson : air pulsé, Chaleur de sole, Convection naturelle, Gril 3 puissances, Gril air pulsé, Gril vario petite surface  
 Matériau de la cavité : Emaillé  
 Contrôle de température : Mécanique  
 Nombre de lampe(s) : 1  
 Certificats de conformité : CE, KEMA  
 Longueur du cordon électrique (cm) : 100.0  
 Eclairage intérieur - cavité 1 : 1  
 Tiroir de four : Non montable ultérieurement  
 Fonction Minuterie du four : Arrêt, Marche, Réveil  
 Liste des accessoires inclus : 1 x lèchefrite, 1 x grille  
 Puissance de l'élément de grillage du four 1 (W) : 2800

**Types de consommation et de connexion**  
 Consommation Convection Naturelle (kWh) : 0.85  
 Consommation Convection Forcée. (kWh) : 0.79  
 Puissance maximum de raccordement électrique (W) : 2800  
 Intensité (A) : 13  
 Tension (V) : 220-240  
 Fréquence (Hz) : 50; 60  
 Type de prise : Fiche cont.terre/Gard.fil ter.  
 Couleur de la façade : Blanc  
 Type d'énergie : Electricité  
 Certificats de conformité : CE, KEMA  
 Dimension du produit emballé : 26.37 x 25.98 x 27.16  
 Poids net (lbs) : 65  
 Poids brut (lbs) : 69  
 Longueur du cordon électrique (cm) :

VIVA  
 VVH32C3420  
 FOUR MULTIFONCTION CATALYSE  
 A-20 BLANC

Version antérieure:

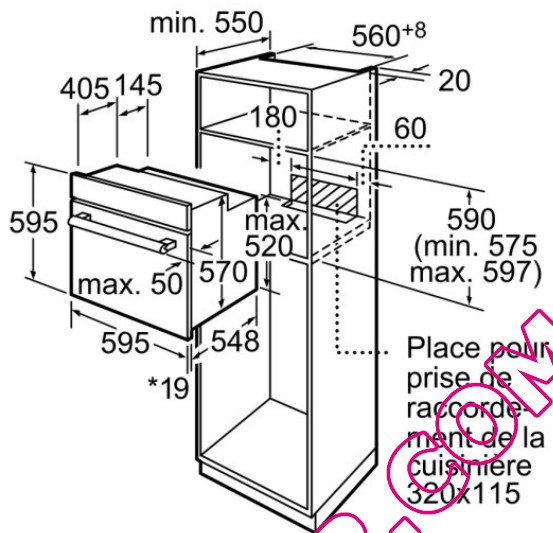
Version ultérieure:

Code EAN:  
 4242006217792

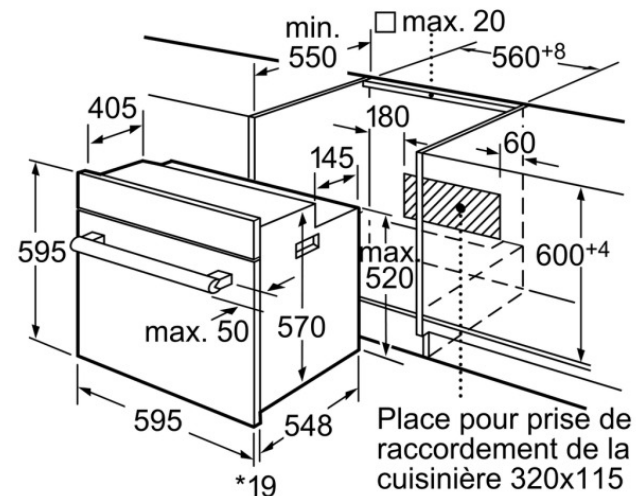
gamme distribuée:

QUELFOUR.COM

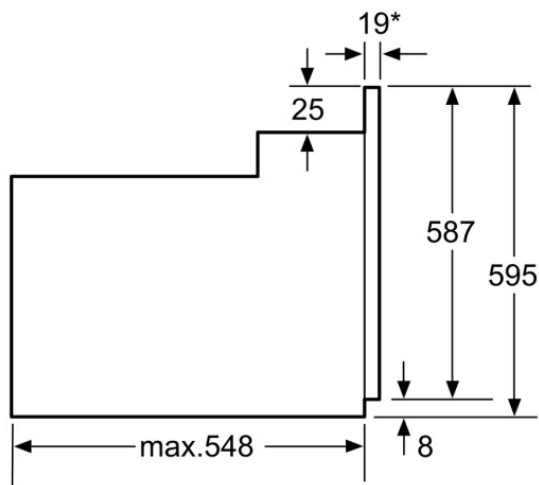
VVH32C3420 - blanc  
Four intégrable



\* En cas de façades métalliques 20mm  
Mesures en mm



\* En cas de façades métalliques 20mm  
Mesures en mm



\* En cas de façades métalliques 20mm

Mesures en mm

QUELFOUR.COM