

## FME20EX3

Micro-ondes encastrable,  
niche 38 cm, 850 W,  
inox anti-trace  
Possibilité d'encastrement meuble haut

EAN13: 8017709120290

20 litres nets, 21 litres bruts

Touches de commande

1 afficheur / horloge digitale à LEDs

**Programmeur électronique fin de cuisson**  
(four se coupe automatiquement)

Signal sonore fin de cuisson

5 fonctions

Autres fonctions micro-ondes : pizza,  
poulet, boissons

Cavité inox

**Gril quartz (1000 W)**

Plateau tournant débrayable ø 25 cm

Eclairage 1 lampe (25 W)

Ventilation forcée de refroidissement

Ecran de protection micro-ondes

Arrêt automatique à l'ouverture de la porte

Puissance nominale : 1,20 kW

Puissance micro-ondes utile : 850 W

**Accessoires :**

**Kit d'encastrement**

Grille surélevée pour cuisson sur 2 niveaux



QUELFOUR.COM

### Fonctions





**Résistances gril large (gril fort):**

En sélectionnant cette fonction, la chaleur qui provient du serpentin supérieur de forte puissance permet d'obtenir de très bonnes grillades. La combinaison avec le tournebroche (selon le modèle) donne aussi une coloration uniforme en fin de cuisson. Idéale pour griller une grande portion d'aliment comme un roastbeef ou un gigot.



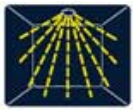
**Décongélation selon le poids:**

Le temps de décongélation est déterminé automatiquement après avoir indiqué le poids de l'aliment à décongeler.



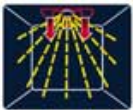
**Décongélation temporisée:**

Le temps de décongélation est ainsi déterminé automatiquement.



**Micro-ondes:**

En pénétrant directement dans les aliments, les micro-ondes permettent de cuisiner en des temps très brefs, avec une très grande économie d'énergie. Ces fours sont indiqués pour une cuisson sans graisse, pour décongeler et réchauffer les aliments tout en maintenant leur aspect d'origine. La fonction micro-ondes peut être unie aux fonctions traditionnelles avec tous les avantages qui en dérivent. Idéale pour tout type d'aliment.

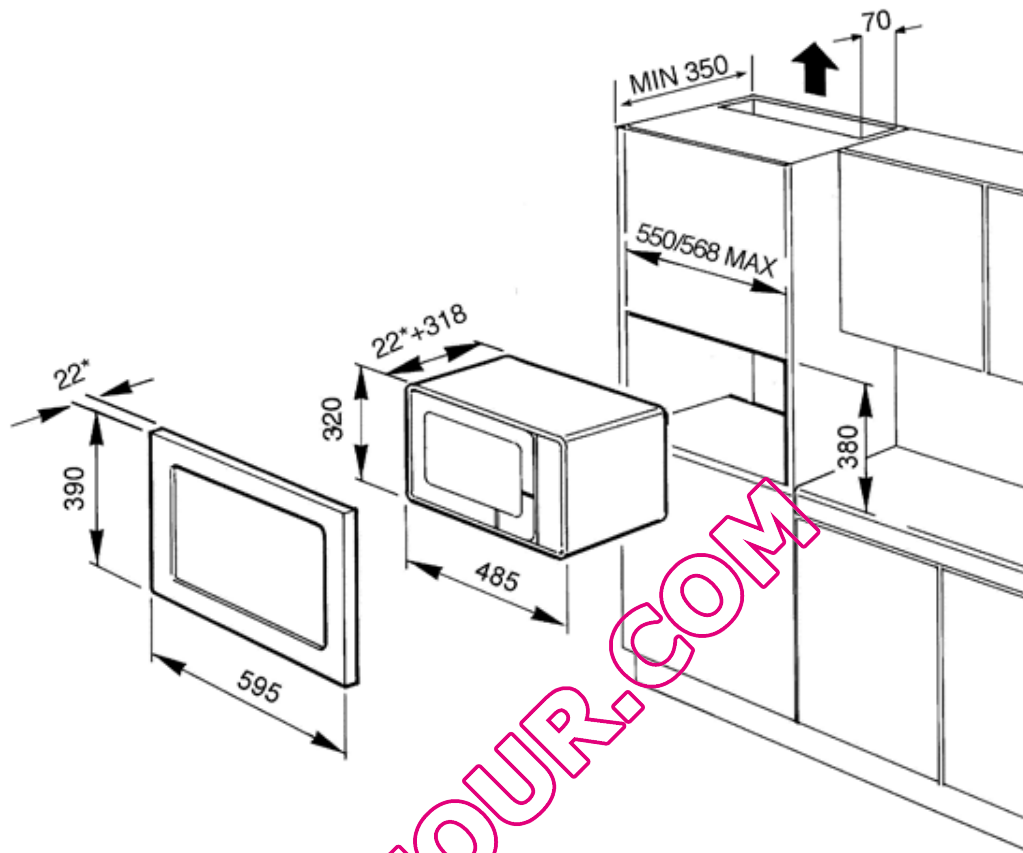


**Micro-ondes + Résistance gril :**

Pour une cuisson combinée avec gril qui dore l'aliment tout en assurant une cuisson au coeur par les micro-ondes.



QUELFOUR.COM



QUELFOUR.COM