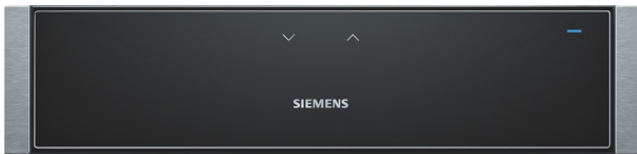


SIEMENS

HW1405P2

Acier inox

Tiroir chauffant 14,1 cm



HW1405P2 Acier inox

- Chargement jusqu'à 25 kg
- Système Push Pull (sans poignée)
- Cavité en inox
- Chargement max.80 tasses espresso ou 12 assiettes (26cm)
- 4 puissances de température de 30-80°C (température de la surface du verre)
- Volume 20 l
- Façade froide
- Rails télescopiques sortie totale
- Puissance de raccordement: 0,81 kW
- Câble: 150 cm

4242003429150

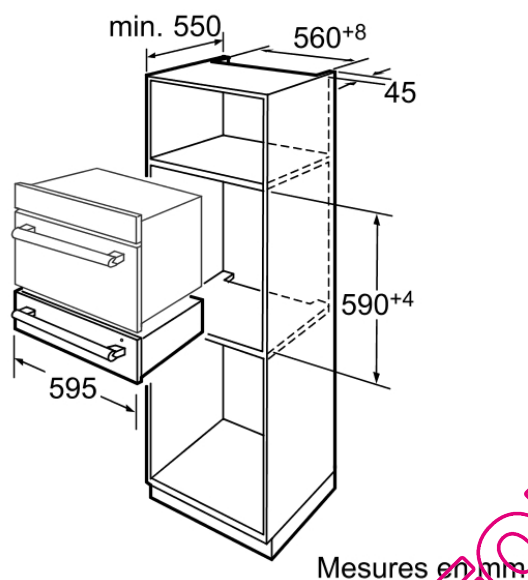
QUELFOUR.COM

SIEMENS

HW1405P2

Acier inox

Tiroir chauffant 14,1 cm



Caractéristiques

Pose-libre, Encastrable:

Couleur de la façade: Acier inox

0: 12

Nombre maximum de tasses d'espresso: 80

Dimensions du produit (mm): 141 x 594 x 544

Dimensions du produit emballé (mm): 200 x 650 x 660

Niche d'encastrement (mm): 141 x 560 x 550

Types de consommation et de connexion

Puissance maximum de raccordement électrique (W): 810.00

Intensité (A): 10

Tension (V): 220-240

Fréquence (Hz): 50; 60

Type de prise: Fiche cont.terre/Gard.fil ter.

2009-05-16

Vous pouvez installer
des appareils compacts
d'une hauteur de 454 mm
sur un tiroir chauffant HW 140...
Aucun faux-plancher n'est
nécessaire.

Mesures en mm