

**Siemens - HW140562**  
**Acier inox**  
**Tiroir chauffant 14,1 cm**

- Chargement jusqu'à 25 kg
- Cavité en inox
- Chargement max. 80 tasses espresso ou 12 assiettes (26cm)
- 4 puissances de température de ca. 30-80°C (température de la surface du verre)
- Volume 20 l
- Façade froide
- Rails télescopiques sortie totale
- Puissance de raccordement: 0,81 kW
- Câble: 150 cm

**Accessoires en option:**

**Caractéristiques**

Type de produit :  
Couleur de la façade : Acier inox  
0 : 12  
0 : 80  
Dimensions du produit (mm) : 141 x 594 x 544  
Dimensions emballé (mm) : 200 x 650 x 660  
Niche d'encastrement (mm) : 141 x 560 x 550

**Types de consommation et de connexion**

Puissance de raccordement électrique (W) :  
810.00  
Intensité : 10  
Tension (V) : 220-240  
Fréquence : 50; 60  
Type de prise : Fiche cont.terre/Gard.fil ter.

**Autres couleurs disponibles:**

QUELFOUR.COM

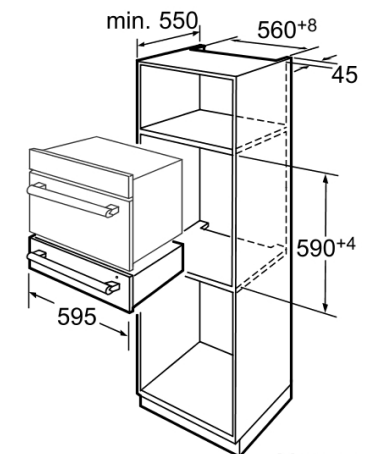
TIROIR CHAUFFE-PLAT 14CM  
Siemens - HW140562

Version antérieure: HW140560  
Version ultérieure:

Code EAN: 4242003429181

gamme distribuée:

**Accessoires intégrés:**



Mesures en mm