

# SIEMENS



## Siemens - HB650520F Inox Four multifonction

- Pyrolyse
- 8 modes de cuisson dont:
- -air pulsé 3D
- -tournebroche
- Volume utile 60 l.
- Email Gris Titane
- Nouveau programmeur électronique:
- -régulation électronique de la température
- Préchauffage booster
- Porte intérieure plein verre
- Vision grand angle
- Sécurité enfants
- Eclairage 40 Watts

### Accessoires en option:

- HZ333070 : Lèchefrite universelle Profi
- HZ333001 : Couvercle pour lèchefrite Profi
- HZ325070 : Tôle à grillades pour pyrolyse
- HZ333101 : COUVERCLE POUR LECHEFRITE
- HZ317000 : Moule à pizza
- HZ390800 : Plat métallique émaillé
- HZ334001 : Grille combi
- HZ333100 : RAIL TELESCOPIQUE POUR FOUR PYROLYSE
- HZ332070 : Lèchefrite universelle, pyrolytique
- HZ324000 : Grill pour lèchefrite universelle
- HZ915000 : PLAT A ROTIR EN VERRE 3,5 L
- HZ327000 : PIERRE A PAIN
- HZ336000 : Lèchefrite en verre
- HZ36000 : PLAT A ROTIR METALLIQUE
- HZ331070 : Tôle à pâtisserie émaillée, pyrolytique

### Caractéristiques

Couleur de la façade : Acier inox  
Type de produit : Encastrable  
Système de nettoyage intégré - moufle 1 : Pyrolytique  
Niche d'encastrement (mm) : 575-597 x 560 x 550  
Dimensions du produit (mm) : 595 x 595 x 548  
Dimensions emballé (mm) : 670 x 670 x 690  
Matériau du bandeau : Métal  
Matériau de la porte : Verre  
Poids net (kg) : 41.00  
Volume utile - moufle 1 (l) : 60  
Mode de cuisson - moufle 1 : Convection naturelle, Chaleur tournante, Grillade au tournebroche, Chaleur de sole, Grill 3 puissances, Grill air pulsé  
Matériau - moufle 1 : Emaillé  
Régulation de la température - moufle 1 : Electronique  
Réglage du temps de cuisson - moufle 1 : Electronique  
Eclairage intérieur - moufle 1 : 1  
Certificats de conformité : CE, VDE  
Longueur du cordon d'alimentation électrique (cm) : 120.0  
: x x  
: 26.377 x 26.377 x 27.165  
: 89.575

### Autres couleurs disponibles:

- HB650620F : FOUR NOIR MF PYROLYSE
- HB650220F : FOUR BLANC MF PYROLYSE

### Types de consommation et de connexion

Consommation d'énergie en convection naturelle - moufle 1 (kWh) : 0.89  
Consommation d'énergie en chaleur tournante - moufle 1 (kWh) : 0.79  
Puissance de raccordement électrique (W) : 3500  
Intensité : 16

**A**

Classe  
d'efficacité  
énergétique

FOUR INOX MF PYROLYSE  
Siemens - HB650520F

Version antérieure:

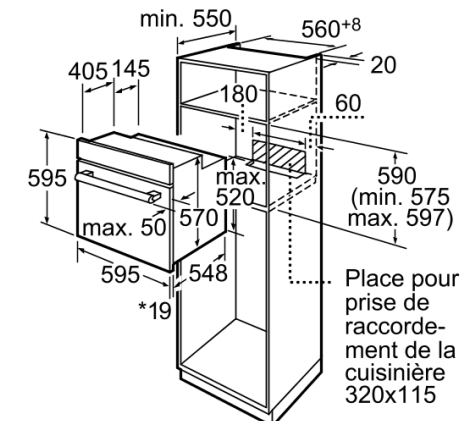
Version ultérieure:

Code EAN: 4242003310687

gamme distribuée:

### Accessoires intégrés:

1 x tournebroche, 1 x tôle émail., prêter à pyrolyse, 2 x grille combinée, 1 x pôle universelle, prêter à pyrolyse



\* En cas de façades métalliques 20mm  
Mesures en mm