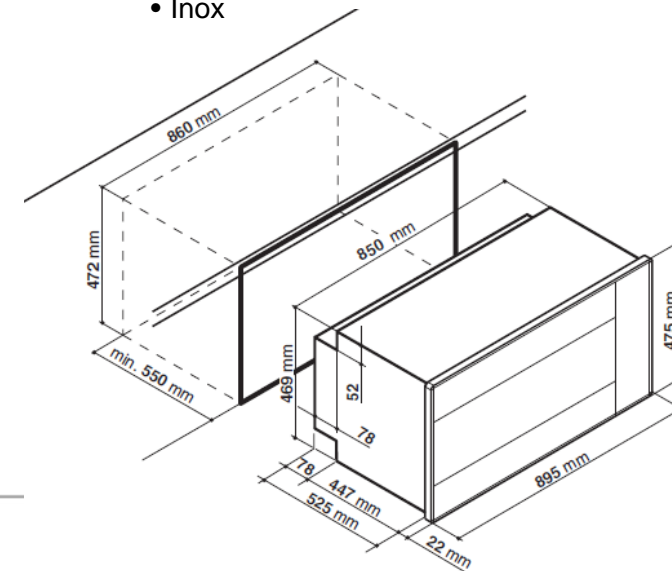




Autres bénéfiques

FOUR GRANDE LARGEUR 90 cm

- Four multifonction catalyse
- **77 litres utiles**
- 9 modes de cuisson dont 4 automatiques COP (Cuisson Optimale Programmée)
- Programmateur électronique début/fin de cuisson
- Rails télescopiques sur 3 niveaux
- Double éclairage latéral par halogènes
- Maxi-tournebroche temporisé
- Classe énergétique A
- Inox





Référence	FP 955.1 S
Présentation	Inox
Commandes	Manettes
Eclairage	2 (halo) latéraux
Ventilation différée début et fin de cuisson	●
Thermostat	Electronique
Température préconisée	●
Programmateur	Electronique
Système de Sécurité Intégrale	
Porte Tempérée / nombre de verres	- / 3
Butée d'arrêt des grilles (système SAFETY)	●
Fonctions de cuisson	Multifonction
Fonctions de cuisson	9
Multiniveaux	●
Tradition	●
Basse température	●
Barbecue	●
Tournebroche	●
Fonctions Automatiques	
Pain	●
Pizza	●
Rôti	●
Gâteaux	●
Visualisation des fonctions	
Zone de dialogue	Prog. Digital
Visualisation de la température	Afficheur

Entretien	Catalyse
Purificateur de fumées / évacuation avant	● / ●
Off-mode & Standby	●
Puissances	
Puissance totale installée / Puissance gril (W)	2800/2100
Classe énergétique	A
Fonction de cuisson	Multiniveaux
Consommation d'énergie : Classique / convection forcée (kWh)	0,993
Volume utile du moufle (litres)	78
Type de four : faible (12 l < volume < 35l)	
grand (65 l < volume)	Grand
Temps de cuisson en charge normale (mn)	52,4
Surface de la plus grande plaque pour pâtisserie (cm ²)	1450
Accessoires d'origine	
Rails télescopiques	3 niveaux
Plateau émaillé	1
Grille nickelée	2
Tournebroche complet temporisé en fin de cuisson	●
Raccordement d'énergie	
Monophasé 230 V - 16 A / Cordon électrique fourni	● / ●
Dimensions & Poids	
Hors tout H x L x Profondeur derrière façade (mm)	475x895x530
Encastrement H x L x P (mm)	472x860x550
Dimensions emballées H x L x P (mm)	550x950x630
Poids net / brut	48/53,5
Coloris / Code article	
Couleur	Inox
Référence	FP 955.1 S
Code	80265
Code EAN	8007842802658

QUELFOON.COM

Les caractéristiques de la présente fiche produit sont données à titre indicatif.

