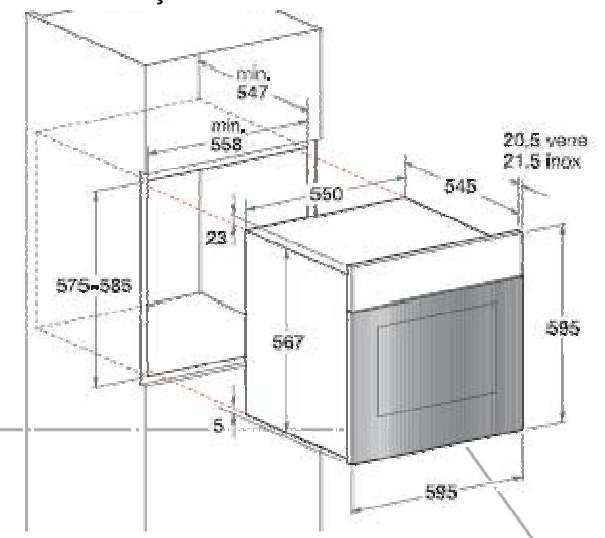




Autres bénéfiques

- Multifonction pyrolyse
- Porte froide
- 59 litres
- Commandes sensibles
- 29 fonctions (12 fonctions Succès + 17 fonctions Création)
- Préconisation de température et de gradin
- Tournebroche temporisé
- Pierre à pizza + palette
- Cavit  interne grise
- Eclairage par 2 halog nes lat raux
- Classe A
- Fa ade verre



Lignes Esthétiques	S ³
Référence	FNG 66 S
Présentation	Verre
Commandes	Touches sensibles
Eclairage	2 latéraux (halogènes)
Ventilation différée début et fin de cuisson	●
Thermostat	Electronique
Température préconisée	●
Programmateur	Electronique
Cavité intérieure grise	●
Système de Sécurité Intégrale	
Porte froide	●
Verrouillage (sécurité enfant)	Bandeau + porte
Butée d'arrêt des grilles (système SAFETY)	●
Fonctions de cuisson	Multifonction
Fonctions CREATION	17
Décongélation	●
Etuve	●
Brioche	●
Tarte	●
Gâteau	●
Multiniveaux	●
Tradition	●
Gratin	●
Rôtisserie	●
Barbecue	●
Tournebroche	●
Meringues (blanches / Ambrées)	●
Basse-température (3 niveaux)	●
Pasteurisation	●
Fonctions SUCCES	12
Succès Pâtisseries (Tarte / Brioche / Cake / Gâteau)	●
Succès Rôtisserie (Rôti de bœuf / Veau / Porc / Gigot / Poulet rôti)	●
Succès Pizzas	●
Succès Pizzeria	●
Succès Pain	●

Visualisation des fonctions	
Visualisation de la température	●
Affichage de gradin préconisé	●
Entretien	Pyrolyse
Contre-porte en verre	●
Cycles pyrolyse (1 mode : 1h30 / 3 modes : 1h-1h30 - 2h)	3 modes
Consommation pour une pyrolyse 1h30 (kWh)	3,35
Préconisation fonction pyrolyse	●
Purificateur de fumées / évacuation avant	● / ●
Off-mode & Standby	●
Puissances	
Puissance totale installée / Puissance gril (W)	2800 / 2700
Classe énergétique	A
Fonction de cuisson utilisé	Rôtisserie
Consommation d'énergie : Classique / convection forcée (kWh)	1,05 / 0,79
Volume utile du moufle (litres)	59
Type de four : faible (12 l < volume < 35l) moyen (35 l < volume < 65 l) grand (65 l < volume)	Moyen
Temps de cuisson en charge normale (mn)	43
Surface de la plus grande plaque pour pâtisserie (cm ²)	1150
Accessoires d'origine	
Plateau émaillé	1
Grille nickelée	2
Pierre à pizza / Palette à pizza	● / ●
Tournebroche complet temporisé en fin de cuisson	●
Autres accessoires en OPTION	
Porte micro-ondes assortie	●
Raccordement d'énergie	
Monophasé 230 V - 16 A / Cordon électrique fourni	● / ●
Dimensions & Poids	
Hors tout H x L x Profondeur derrière façade (mm)	595x595x545
Encastrement H x L x P (mm)	585 x 558 x 547
Dimensions emballées H x L x P (mm)	665 x 630 x 660
Poids net / brut	40,9/44,4
Coloris / Code article	
Couleur	Miroir
Référence	FNG 66 MT S
Code	80491
Code EAN	8007842804911

QUELFOUR.COM

Les caractéristiques de la présente fiche produit sont données à titre indicatif.

