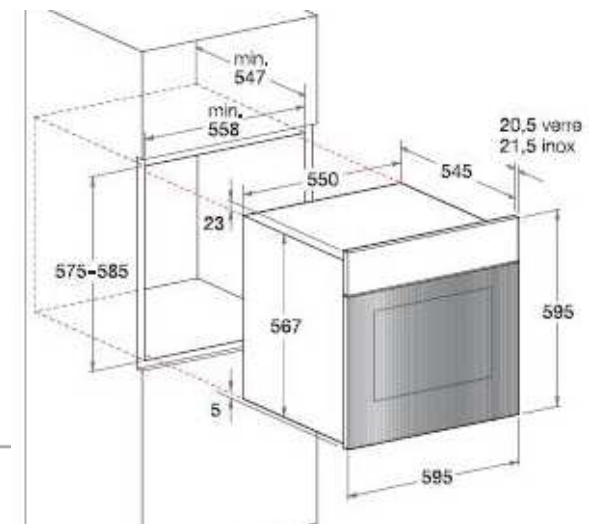




QUELFOUR.COM

Autres bénéfiques

- Multifonction pyrolyse
- Porte froide
- 59 litres
- Commandes manettes
- 15 fonctions (4 fonctions Succès + 11 fonctions Création)
- Préconisation de température
- Tournebroche temporisé
- Cavité intérieure grise
- Eclairage par 2 halogènes latéraux
- Classe A
- Façade verre



| Lignes Esthétiques | |
|--|------------------------|
| Référence | S³ |
| Présentation | FNG 56 S |
| Commandes | Verre |
| Commandes | Manettes |
| Eclairage | 2 latéraux (halogènes) |
| Ventilation différée début et fin de cuisson | ● |
| Thermostat | Electronique |
| Température préconisée | ● |
| Programmateur | Electronique |
| Cavité intérieure grise | ● |
| Système de Sécurité Intégrale | |
| Porte froide | ● |
| Verrouillage (sécurité enfant) | Porte en pyrolyse |
| Butée d'arrêt des grilles (système SAFETY) | ● |
| Fonctions de cuisson | |
| Fonctions CREATION | Multifonction |
| Fonctions CREATION | 11 |
| Etuve | ● |
| Tarte | ● |
| Gâteau | ● |
| Multiniveaux | ● |
| Tradition | ● |
| Rôtisserie | ● |
| Barbecue | ● |
| Tournebroche | ● |
| Basse-température (3 niveaux) | ● |
| Fonctions SUCCES | 4 |
| Succès Pâtisseries (Tarte / Brioche / Cake / Gâteau) | Cake |
| Succès Rôtisserie (Rôti de bœuf / Veau / Porc / Gigot / Poulet rôti) | Rôti |
| Succès Pizzas | ● |
| Succès Pain | ● |
| Visualisation des fonctions | |
| Visualisation de la température | ● |
| Entretien | |
| Entretien | Pyrolyse |
| Contre-porte en verre | ● |
| Cycles pyrolyse (1 mode : 1h30 / 3 modes : 1h-1h30 - 2h) | 3 modes |
| Consommation pour une pyrolyse 1h30 (kWh) | 3,35 |
| Préconisation fonction pyrolyse | ● |
| Purificateur de fumées / évacuation avant | ● / ● |
| Off-mode & Standby | ● |

| Puissances | |
|--|-----------------|
| Puissance totale installée / Puissance gril (W) | 2800 / 2700 |
| Classe énergétique | |
| | A |
| Fonction de cuisson utilisé | Rôtisserie |
| Consommation d'énergie : Classique / convection forcée (kWh) | 1,05 / 0,79 |
| Volume utile du moufle (litres) | 59 |
| Type de four : faible (12 l < volume < 35l) moyen (35 l < volume < 65 l) grand (65 l < volume) | Moyen |
| Temps de cuisson en charge normale (mn) | 43 |
| Surface de la plus grande plaque pour pâtisserie (cm ²) | 1150 |
| Accessoires d'origine | |
| Plateau émaillé | 1 |
| Grille nickelée | 2 |
| Tournebroche complet temporisé en fin de cuisson | ● |
| Autres accessoires en OPTION | |
| Porte micro-ondes assortie | ● |
| Raccordement d'énergie | |
| Monophasé 230 V - 16 A / Cordon électrique fourni | ● / ● |
| Dimensions & Poids | |
| Hors tout H x L x Profondeur derrière façade (mm) | 595x595x545 |
| Encastrement H x L x P (mm) | 585 x 558 x 547 |
| Dimensions emballées H x L x P (mm) | 665 x 630 x 660 |
| Poids net / brut | 40,9/44,4 |
| Coloris / Code article | |
| Couleur | Anthracite |
| Référence | FNG 56 AN S |
| Code | 80487 |
| Code EAN | 8007842804874 |

QUELFOUR.COM

Les caractéristiques de la présente fiche produit sont données à titre indicatif.

