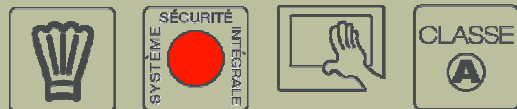


Four multifonction pyrolyse Prism® FM 886.1 G (MT)



Pack confort : rails télescopiques, plat à gratins, pierre à pizzas et sa palette

Touches sensibles : il suffit d'effleurer pour commander

8 modes de cuisson Création, dont la nouvelle fonction automatique **Pain**, avec préconisation de la température

Programmateur électronique (timer, durée de cuisson, départ différé) avec visualisation de tous les paramètres

Système de Sécurité Intégrale dont Sécurité enfant et Porte froide

Classe énergétique **A**

Cavité grise

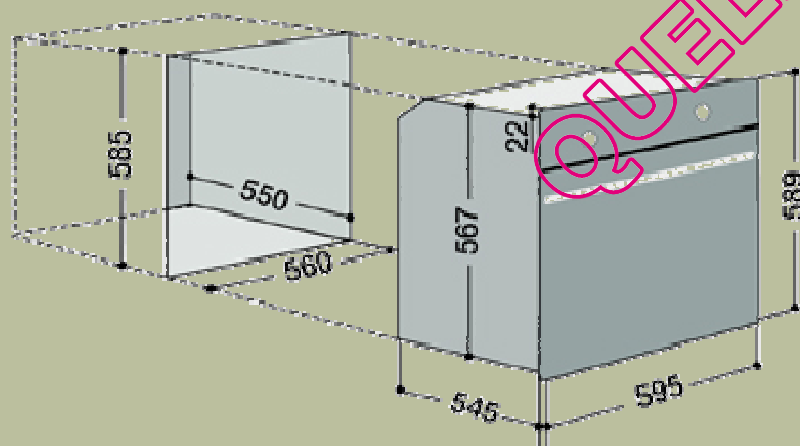
Four multifonction pyrolyse Prism®

FM 886.1 G (MT)



Scholtès

Accessoires d'origine	
Rails télescopiques	2 niveaux
Plat à gratin	1
Plateau émaillé	0
Grille nickelée	2
Pierre à pizza / Palette à pizza	● / ●
Tournebroche complet temporisé en fin de cuisson	●
Autres accessoires	
Porte micro-ondes assortie	En option
Raccordement d'énergie	
Monophasé 230 V - 16 A / Cordon électrique fourni	● / ●
Dimensions	
Hors tout H x L x Profondeur derrière façade (mm)	589 x 595 x 545
Encastrement H x L x P (mm)	585 x 560 x 550
Coloris / Code article	
Couleur	Miroir
Référence	FM 886.1 G MT
Code	54197
Code EAN	8007842541977



Gamme	Prism
Référence	FM 886.1 G
Présentation	Verre
Commandes	Touches sensibles
Eclairage	2 latéraux
Ventilation différée début et fin de cuisson	●
Thermostat	Electronique 40-250°C
Température préconisée	●
Programmateur	Electronique
Cavité intérieure grise	●
Système de Sécurité Intégrale	
Porte froide GIFAM / nombre de verres	● / 4
Verrouillage (sécurité enfant)	Bandeau
Fonctions de cuisson	
Fonctions CREATION	
Pain	●
Pâtisserie	●
Multiniveaux	●
Tradition	●
Gratin	●
Pizza	●
Rôtisserie	●
Barbecue	●
Tournebroche	●
Fonctions SUCCES	
Succès Pâtisseries (Tarte / Brioche / Cake / Gâteau)	●
Succès Rôtisserie (Rôti de bœuf / Veau / Porc / Gigot / Poulet rôti)	●
Succès Pizzas (Fines / Epaisse)	●
Visualisation des fonctions	
Zone de dialogue	Prog. Digital
Visualisation de la température	●
Entretien	
Cycles pyrolyse (1 mode : 1h30 / 3 modes : 1h- 1h30 - 2h)	3 modes
Consommation pour une pyrolyse 1h30 (kWh)	3,35
Préconisation fonction pyrolyse	●
Purificateur de fumées / évacuation avant	● / ●
Puissances	
Puissance totale installée / Puissance gril (W)	2850/2700
Classe énergétique	
Fonction de cuisson	Rôtisserie
Consommation d'énergie : Classique / convection forcée (kWh)	1,03 / 0,79
Volume utile du moufle (litres)	56
Type de four : faible (12 l < volume < 35l)	
	moyen (35 l < volume < 65 l)
	grand (65 l < volume)
Temps de cuisson en charge normale (mn)	43
Surface de la plus grande plaque pour pâtisserie (cm ²)	1150