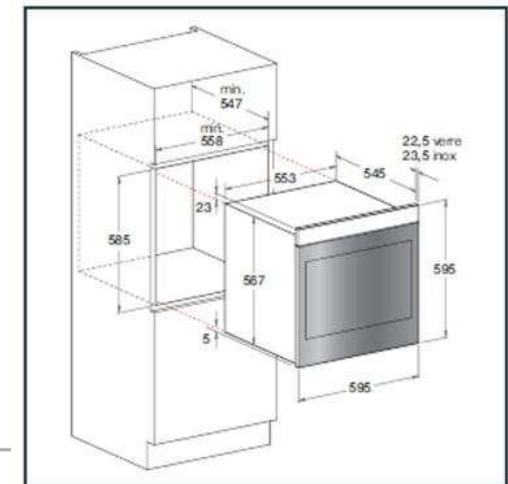




### Autres bénéfiques

FOUR GRANDE CAPACITE 74 L

- Multifonction pyrolyse
- Porte froide
- Commandes par manettes
- 4 fonctions Succès + 9 fonctions Création
- Séparateur
- Préconisation de température
- Contre porte verre, Cavité intérieure grise
- Tournebroche temporisé + pierre à pizza
- Classe A
- Façade verre



Référence	BCG 99 D P S
<b>Présentation</b>	<b>Verre</b>
Commandes	Manettes
Eclairage	1 arrière (halogènes)
Ventilation différée début et fin de cuisson	●
Thermostat	Electronique
Température préconisée	●
Programmateur	Electronique
Cavité intérieure grise	●
<b>Système de Sécurité Intégrale</b>	
Porte froide	●
Verrouillage (sécurité enfant)	porte en pyro
Butée d'arrêt des grilles (système SAFETY)	●
<b>Fonctions de cuisson</b>	<b>Multifonction</b>
<b>Fonctions CREATION - CAVITE TOTALE</b>	6
Multiniveaux	●
Tournebroche	●
Tradition	●
Basse-température (3 niveaux)	●
<b>Fonctions SUCCES - CAVITE TOTALE</b>	4
Succès Rôtisserie (Rôti de bœuf / Veau / Porc / Gigot / Poulet rôti)	Rôti de bœuf
Succès Pâtisseries (Tarte / Brioche / Cake / Gâteau)	Gâteau
Succès Pain	●
Succès Pizzas	●
<b>Fonctions CREATION - CAVITE PRINCIPALE</b>	
Universelle	●
<b>Fonctions CREATION - CAVITE SUPERIEURE</b>	2
Gril	●
Cuisson rapide	●
<b>Fonction PYROLYSE</b>	●
<b>Visualisation des fonctions</b>	
Zone de dialogue	Manettes
Visualisation de la température	●
Affichage de gradin préconisé	●

Entretien	Pyrolyse
Contre-porte en verre	●
Cycles pyrolyse (1 mode : 1h30 / 3 modes : 1h- 1h30- 2h)	3 modes
Consommation pour une pyrolyse 1h30 (kWh)	3,85
Préconisation fonction pyrolyse	●
Purificateur de fumées / évacuation avant	● / ●
Off-mode & Standby	●
<b>Puissances</b>	
Puissance totale installée / Puissance gril (W)	3400 / 2600
<b>Classe énergétique</b>	<b>A</b>
Fonction de cuisson utilisé	Tradition
Consommation d'énergie : Classique / convection forcée (kWh)	/ 0,95
Volume utile du moufle (litres)	74
Type de four : Petite (12 l < volume < 35l)	
grand (65 l < volume)	Grand
Temps de cuisson en charge normale (mn)	56
Surface de la plus grande plaque pour pâtisserie (cm <sup>2</sup> )	1150
<b>Accessoires d'origine</b>	
Séparateur	●
Plat à gratin	1
Plateau émaillé	1
Grille nickelée	3
Pierre à pizza / Palette à pizza	● / ●
Tournebroche complet temporisé en fin de cuisson	●
<b>Autres accessoires en OPTION</b>	
Porte micro-ondes assortie	●
<b>Raccordement d'énergie</b>	
Monophasé 230 V - 16 A / Cordon électrique fourni	● / ●
<b>Dimensions &amp; Poids</b>	
Hors tout H x L x Profondeur derrière façade (mm)	595 x 595 x 545
Encastrement H x L x P (mm)	585 x 558 x 547
Dimensions emballées H x L x P (mm)	665 x 630 x 660
Poids net / brut	38,9/42,4
<b>Coloris / Code article</b>	
Couleur	Anthracite
Référence	BCG 99 D P AN S
Code	80476
Code EAN	8007842804768
Couleur	Blanc
Référence	BCG 99 D P WH S
Code	80478
Code EAN	8007842804782

QUELFOUR.COM

Les caractéristiques de la présente fiche produit sont données à titre indicatif.

