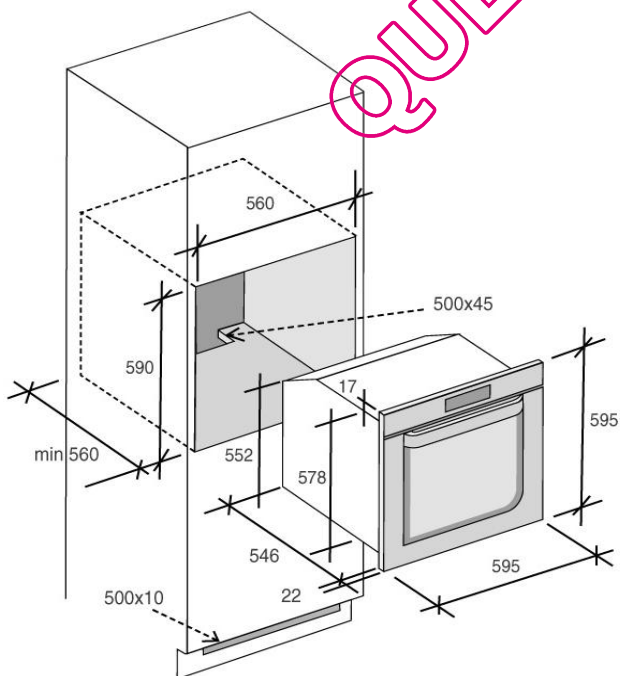


FOUR RFA 96 VIN

Encastrable



- Grande capacité 73L
- Double cavité avec double turbine (séparateur fourni)
- Parois Exp'R : multi-chaleur pulsée
- Porte abattante avec éclairage **LEDS**
- Contre-porte **plein verre 4 verres. Porte froide Gifam**
- **Inox Anti-trace**
- **Classe A-20%**



Code EAN Inox 8 016 361 828 636

TYPE	
Esthétique Intégrable	Prodige Oui
Coloris	Inox Anti-trace
CARACTERISTIQUES FOUR	
Cuisson	Multifonction
Type de nettoyage	Pyrolyse
Programmateur	Ecran sensitif
Convection naturelle	Oui
Chaleur tournante	Oui
Décongélation	Oui
Sole seule	Oui
Sole brassée	Oui
Pizza	Oui
Gril	Oui
Turbogrill	Oui
Volume utile du moufle (litres)	73
EQUIPEMENT	
Ventilation tangentielle	Oui
Installation sous plan	Oui
Contre-porte	Plein verre
Gradins anti-basculement	1
Grilles	3
Plaques à pâtisserie	1
Lèche-frite	1
Séparateur	1
Tournebroche	Oui
CONSUMMATION	
Classe énergétique	A-20%
Consommation en convection naturelle (kWh)	0,79
Consommation en convection forcée (kWh)	0,99
PUISSANCE	
Puissance maxi (kW)	2,04
Température maxi	245°C
CARACTERISTIQUES TECHNIQUES	
Emballées (HxLxP) cm	69,5x66x70
Hors tout (HxLxP) cm	59,5x59,5x54,6
Encastrement (HxLxP) cm	59x56
Poids net/brut (kg)	45 / 50
Branchement	mono 230V, 16A



GROUPE CANDY·HOOVER

13, Rue Auger - 93697 PANTIN CEDEX
Tél. 01.49.15.92.00 - Fax: 01.49.15.92.10
Service consommateurs CANDY : 02 48 55 80 81

