

## PRIME



# A

### Classe A

Haute performance, consommation réduite, fortes économies d'énergie et souci de l'environnement sont quelques-unes des caractéristiques des nouveaux fours Indesit.



### Ecran et bandeau de commandes

Pour vous donner plus de liberté sans renoncer à vos menus préférés, Indesit propose des modèles à afficheur numérique. Une fois le programme de cuisson choisi, le four indique la température conseillée (modifiable) et, surtout, permet de programmer la durée et, avec l'option Auto Stop, la fin de la cuisson. Le four s'éteint automatiquement en fin de cuisson. Un précieux assistant quand on a de nombreuses choses à faire !

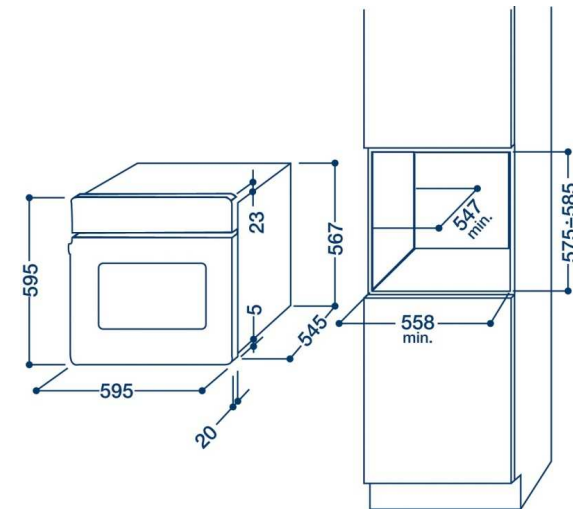


### Four Multichef 8

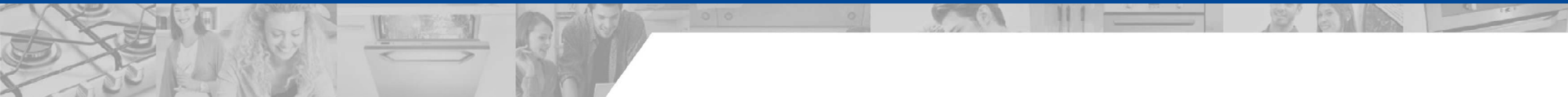
Le four électronique Multichef 8 se distingue par son extraordinaire polyvalence en proposant 8 fonctions de cuisson, pour assurer une réussite parfaite de toutes les recettes

### Autres bénéfiques

- Multifonction (8 fonctions)
- Nettoyage : Pyrolyse
- Classe A
- Volume utile 58 litres
- Programmateur électronique début-fin de cuisson « Manager »
- Porte triple vitrage
- Butée d'arrêt des grilles (système SAFETY)
- Système Off-mode & Standby



# IF 88 K GP.A IX S : Four multifonction pyro



<b>Modèle</b>	IF 88 K GP.A S
<b>Cuisson</b>	
Type	Multifonction
Nombre de fonctions	8
Convection naturelle (Tradition)	●
Gril	●
Gril ventilé (Gratin)	●
Speedy gril	●
Multicuissons	●
Basse température	●
Freasy cook	●
Pizza	●
<b>Nettoyage</b>	
Pyrolyse	●
Nombre de cycles de pyrolyse	3 modes
<b>Programmation</b>	
Prog. électronique de début-fin de cuisson	Manager
<b>Equipements</b>	
Grilles	3
Lèchefrite émaillée	1
Eclairage intérieur	●
Porte double vitrage	triple vitrage
Température pré-sélectionnée	●
Purificateur de fumées	●
Cavité intérieure grise	●
Butée d'arrêt des grilles (système SAFETY)	●

<b>Consommations *</b>		
Classe énergétique		A
Fonction de cuisson		Gril ventilé
<b>Consommation d'énergie</b>	(kWh)	
- Convection forcée		0,79
<b>Volume utile du moufle</b>	(litres)	58
Type de four : faible (12 l < volume < 35l)		
moyen (35 l < volume < 65 l)		●
grand (65 l < volume)		
<b>Temps de cuisson en charge normale</b>	(mn)	48
<b>Surface de la plus grande plaque pour pâtisserie</b>	(cm2)	1150
Off-mode & Standby		●
<b>Puissances</b>		
<b>Puissance du gril / totale installée</b>	(W)	2700 / 2800
<b>Installation</b>		
Ventilation périphérique de refroidissement		●
Monophasé en Volts / fusible en Ampères		230 V / 16 A
Livré avec cordon d'alimentation		●
<b>Dimensions et poids</b>		
Hors tout L x H	(mm)	595 x 595
Encastrement L x P x H	(mm)	558 x 547 x 575/585
Dimensions emballées L x P x H	(mm)	630 x 660 x 665
Poids net / brut	(kg)	38,9 / 42,4
<b>Coloris - Codes</b>		
Référence Inox		IF 88 K GP.A IX S
Code de commande		80257
Code EAN		8007842802573



Les caractéristiques de la présente fiche produit sont données à titre indicatif.