

ENCASTRABLE  **GLEM**

QUELFOUR.COM

QUELFOUR.COM

QUELFOUR.COM

index

Fours	06
Micro-ondes	17
Tables de cuisson	20
Hottes	42
Réfrigérateurs	52
Lave-vaisselle	60
Éviers	66





L'excellence à l'italienne

Glem Gas est née en 1959 à Modène, au coeur de l'Émilie-Romagne, région réputée pour l'excellence culinaire, la tradition artistique, la passion pour la terre, l'esprit d'innovation et la maîtrise artisanale de ses habitants.

Fortes de cette culture, l'entreprise a axé son développement sur la technologie, l'esthétique et la fonctionnalité. Après plus de 50 ans d'activité, nous nous positionnons comme "Specialisti in cottura" (Spécialistes de la cuisson). Nos produits sont performants, polyvalents, pensés pour durer. Ils nous permettent d'offrir à nos clients une réponse adaptée à chacune de leurs attentes et exigences.





QUELFOUR.COM

Des espaces en devenir

Design pur, finitions soignées et prestations de haut niveau caractérisent la nouvelle gamme encastrable Glem. Dans des cuisines en évolution, ouvertes à de nouvelles fonctions, l'électroménager Glem s'intègre parfaitement aux meubles pour créer de nouveaux espaces, dynamiques et contemporains.

Fours



Style contemporain,
cœur technologique

MARCELLO CUTINO, BCF DESIGN





Les nouveaux fours Glem, aux lignes essentielles et soignées, allient innovation technique et esthétique. À travers le projet de Marcello Cutino, BCF Design, détails de style, élégance et fonctionnalité réaffirment les valeurs et la qualité de la marque Glem.



Fours

Détails précieux pour cuissons raffinées

Les nouveaux fours Glem affichent un volume utile jusqu'à 61 litres. Ils accueillent sans contrainte vos plats familiaux et conviviaux. La conception monobloc du moufle et la finition des composants évitent les déperditions thermiques. L'ensemble de la gamme bénéficie ainsi du label Classe A pour ses consommations réduites.



Porte froide

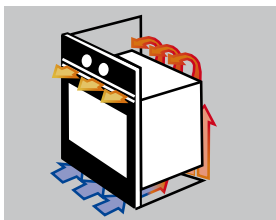


Les fours pyrolyse Glem sont dotés d'une porte froide quatre vitres. Associée à un système de ventilation tangentielle elle garantit une température de la porte toujours inférieure au seuil de brûlure. Pour en parfaire la sécurité, tous nos fours sont équipés d'une vitre Thermostop, réfléchissant la chaleur à l'intérieur de l'enceinte.

Porte intérieure plein verre

La surface intérieure de la porte est entièrement lisse et offre un nettoyage très rapide des projections de cuisson. À ce critère fonctionnel s'adjoint un aspect esthétique irréprochable, source indéniable de plaisir.

Ventilation tangentielle



En réduisant la température extérieure du four, la ventilation tangentielle préserve le mobilier environnant. Le ventilateur se met en marche automatiquement quelques minutes après l'allumage du four. Après extinction, un dispositif thermostatique maintient la ventilation jusqu'au refroidissement total de l'enceinte.

Nettoyage pyrolyse



La pyrolyse est le système autonettoyant le plus efficace et le plus économique. Pendant l'opération, la température du four approche les 500°C permettant la combustion de tous les résidus de cuisson. À la fin du cycle, un simple coup d'éponge humide suffit à enlever les quelques cendres. Pour une sécurité optimale, la porte du four se verrouille automatiquement dès que la température excède les 300°C.

Nettoyage catalyse



Les parois des fours catalyse sont habillées de panneaux interchangeables, revêtus d'un émail poreux. Lors d'une cuisson à plus de 220°C d'une durée minimale de 15 minutes, les graisses qui y sont projetées sont détruites par oxydation.

Préchauffage Booster



La montée en température ultra rapide du four en limite énormément le temps de préchauffage. Cette fonction permet de porter le four à 210°C en seulement 7 minutes. Un signal sonore vous indique le moment d'enfourner votre préparation, il ne vous reste qu'à sélectionner votre mode de cuisson. La réussite de vos plats ne met plus votre patience à l'épreuve.

Préconisation des températures



Inutile de courir à vos livres de recettes : vous sélectionnez votre mode de cuisson et le four vous indique la température idéale. Si vous le souhaitez, vous pouvez modifier cette température en fonction de vos habitudes culinaires. Cette fonction vous garantit un résultat de cuisson optimal.

Programmateur électronique

Très simple d'utilisation, il indique l'heure et permet un réglage précis du temps de cuisson.

Four gaz encastrable



Pour inviter le gaz dans toutes les cuisines, Glem propose le four gaz encastrable. Apprécié pour ses nombreuses qualités, le gaz est la source d'énergie préférée des chefs cuisiniers et représente le mode de cuisson favori des français. Sa combustion génère de l'humidité. Les aliments ne se dessèchent pas, les sels minéraux sont préservés et la cuisson est savoureuse.

Fours pyrolyse

Prestige

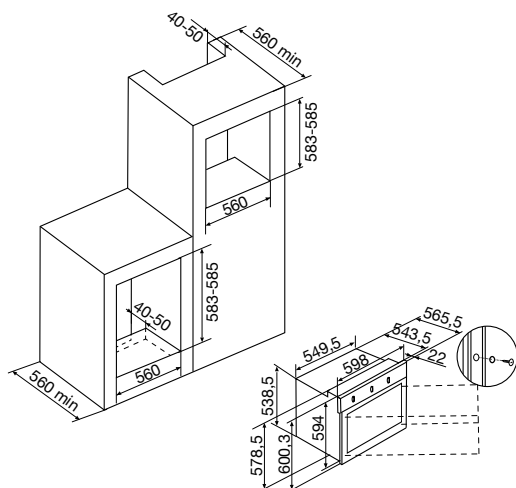


GFPP93IX

- Four multifonction pyrolyse
- Programmeur électronique
- 9 fonctions dont la chaleur tournante
- Préconisation des températures
- Gestion électronique de la température
- Préchauffage Booster
- Porte froide 4 vitres
- Porte intérieure plein verre
- Catalyseur de fumées
- Volume utile 61 L
- Tournebroche
- 1 lèche-frite, 2 grilles
- Ventilateur tangentiel



GFPP93IX
Verre noir 1150 €



Excellence



GFEP93IX

- Four multifonction pyrolyse
- Programmeur électronique
- 9 fonctions dont la chaleur tournante
- Gestion électronique de la température
- Porte froide 4 vitres
- Porte intérieure plein verre
- Catalyseur de fumées
- Volume utile 61 L
- Tournebroche
- 1 lèche-frite, 2 grilles
- Ventilateur tangentiel



GFEP93IX
Inox 925 €

GFEP93WH
Blanc 900 €

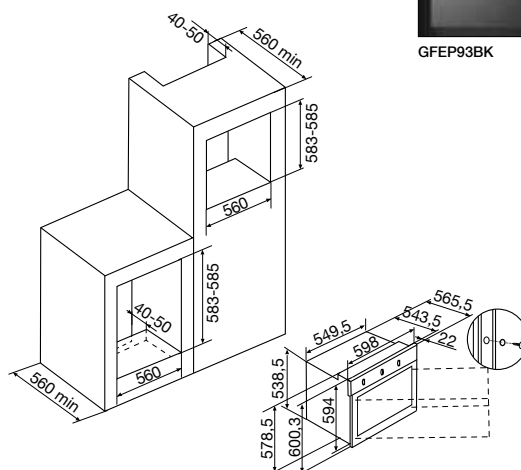
GFEP93BK
Noir 900 €



GFEP93WH



GFEP93BK



Fours pyrolyse

Metropol



GFMP93WH

- Four multifonction pyrolyse
- Programmeur électronique
- 9 fonctions dont la chaleur tournante
- Gestion électronique de la température
- Porte froide 4 vitres
- Catalyseur de fumées
- Volume utile 54 L
- 1 lèchefrite, 2 grilles
- Ventilateur tangentiel



GFLP93IX

- Four multifonction pyrolyse
- Programmeur électronique
- 9 fonctions dont la chaleur tournante
- Gestion électronique de la température
- Porte froide 4 vitres
- Catalyseur de fumées
- Volume utile 54 L
- 1 lèchefrite, 1 grille
- Ventilateur tangentiel



GFMP93WH
Blanc 750 €

GFMP93IX
Inox 795 €

GFMP93BK
Noir 750 €



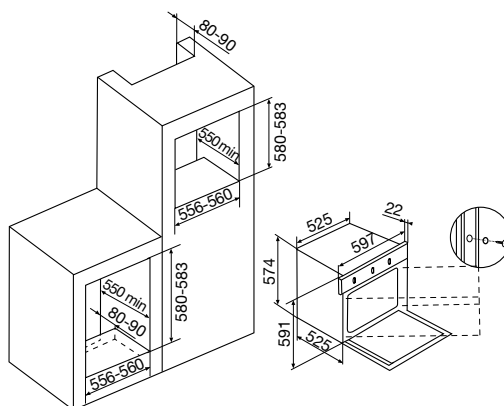
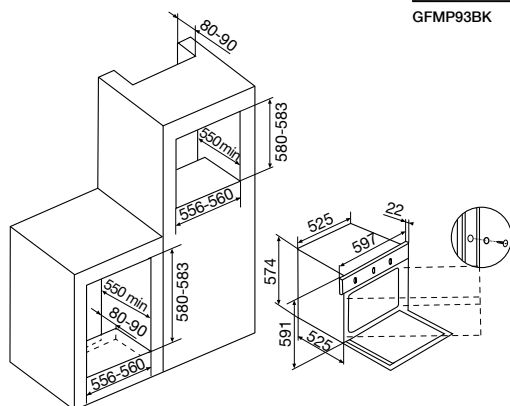
GFLP93IX



GFMP93BK



GFLP93IX
Inox 690 €



Fours catalyse

Excellence

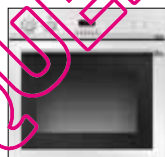


GFEC93IX/2

- Four multifonction catalyse
- Programmeur électronique
- 9 fonctions dont la chaleur tournante
- Préchauffage Booster
- Volume utile 54 L
- Porte intérieure plein verre
- Gratins fils
- 1 lèche-frite, 2 grilles
- Ventilateur tangentiel



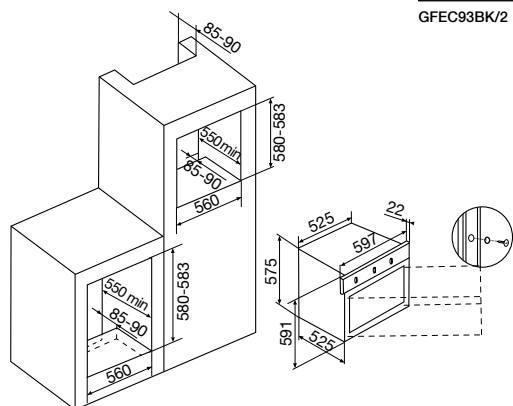
- GFEC93IX/2**
Inox 555 €
- GFEC93WH/2**
Blanc 540 €
- GFEC93BK/2**
Noir 540 €



GFEC93WH/2



GFEC93BK/2



Metropol



GFMC53IX/1

- Four multifonction catalyse
- Programmeur électronique
- 5 fonctions dont la chaleur pulsée
- Volume utile 54 L
- Porte intérieure plein verre
- Gratins fils
- 1 lèche-frite, 1 grille
- Ventilateur tangentiel



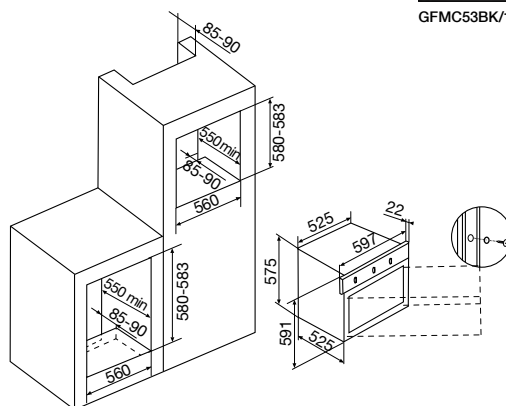
- GFMC53IX/1**
Inox 465 €
- GFMC53WH/1**
Blanc 450 €
- GFMC53BK/1**
Noir 450 €



GFMC53WH/1



GFMC53BK/1



Fours catalyse

Metropol



GFM43IX/1

- Four convection catalyse
- Programmeur électronique
- 4 fonctions
- Volume utile 54 L
- Porte intérieure plein verre
- Gradins fils
- Tournebroche
- 1 lèche-frite, 1 grille
- Ventilateur tangentiel



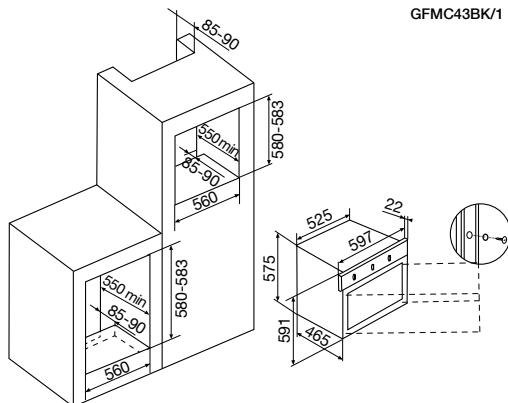
- GFM43IX/1**
Inox 425 €
- GFM43WH/1**
Blanc 405 €
- GFM43BK/1**
Noir 405 €



GFM43WH/1



GFM43BK/1



Four gaz émail lisse

Metropol



GFMG21IX

- Four gaz émail lisse
- Minuteur 60 minutes
- 5 fonctions
- Gril gaz
- Allumage une main
- Sécurité gaz par thermocouples
- Volume utile 54 L
- Porte intérieure plein verre
- Gradins fils
- Tournebroche
- 1 lèche-frite, 1 grille
- Ventilateur tangentiel

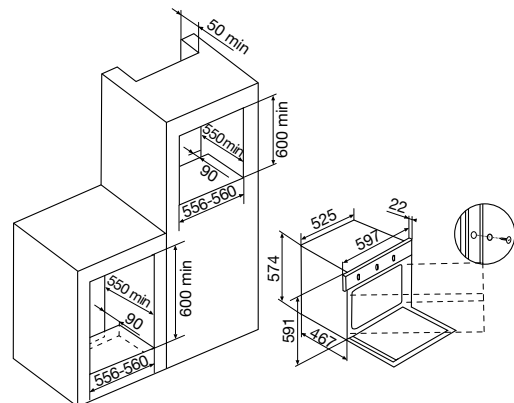


- GFMG21IX**
Inox 570 €
- GFMG21WH**
Blanc 555 €



GFMG21WH

Livré en version gaz naturel-Injecteurs gaz butane/propane fournis.



Fours émail lisse

Excellence porte latérale



GFEL53IX

- Four multifonction émail lisse
- Programmeur électronique
- 5 fonctions dont la chaleur pulsée
- Ouverture latérale
- Porte réversible
- Volume utile 54 L
- Porte intérieure plein verre
- 1 lèchefrite, 1 grille



GFEL53IX
Inox 675 €

Excellence



GFE53IX/1

- Four multifonction émail lisse
- Programmeur électronique
- 5 fonctions dont la chaleur pulsée
- Volume utile 54 L
- Porte intérieure plein verre
- 1 lèchefrite, 1 grille
- Ventilateur tangentiel



GFE53IX/1
Inox 460 €

GFE53WH/1
Blanc 460 €

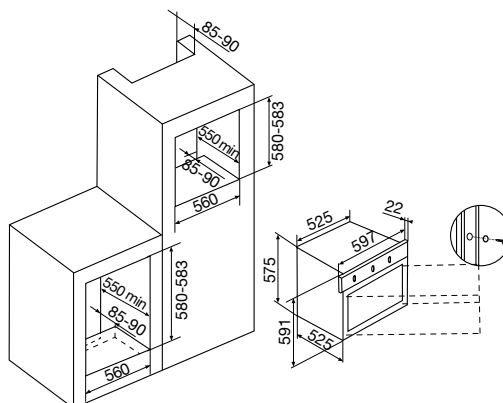
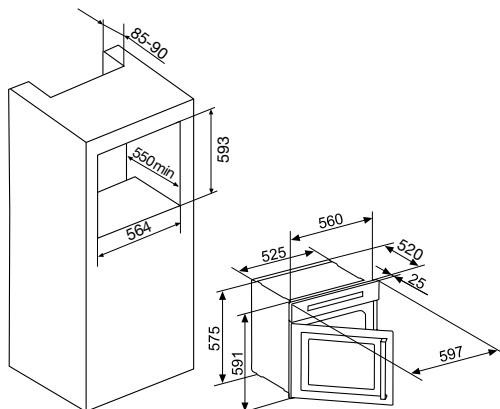
GFE53BK/1
Noir 460 €



GFE53WH/1

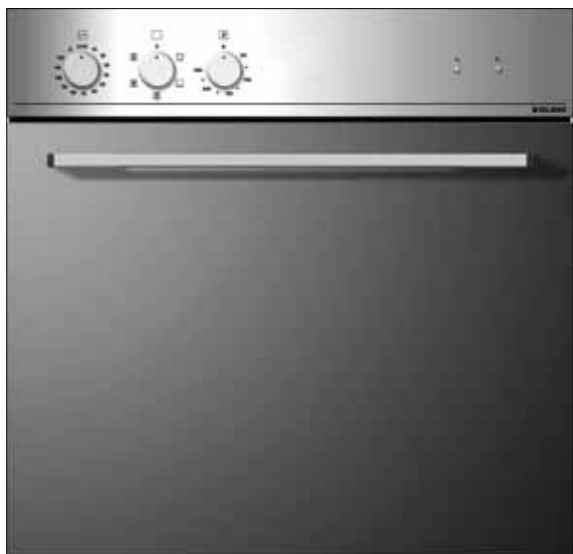


GFE53BK/1



Fours émail lisse

Metropol



GFM52IX/1

Four multifonction émail lisse

Minuteur coupe-courant 120 minutes

5 fonctions dont la chaleur pulsée

Volume utile 54 L

Porte intérieure plein verre

1 lèche-frite, 1 grille

Ventilateur tangentiel



GFM52IX/1
Inox 405 €

GFM52WH/1
Blanc 390 €

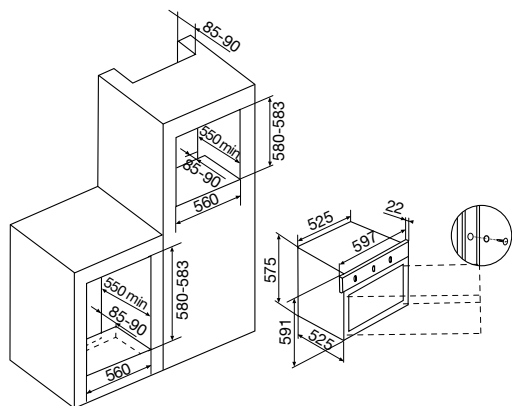
GFM52BK/1
Noir 390 €



GFM52WH/1



GFM52BK/1



Metropol



GFM41IX/1

Four convection émail lisse

Minuteur 60 minutes

4 fonctions

Volume utile 54 L

1 lèche-frite, 1 grille



GFM41IX/1
Inox 310 €

GFM41WH/1
Blanc 300 €

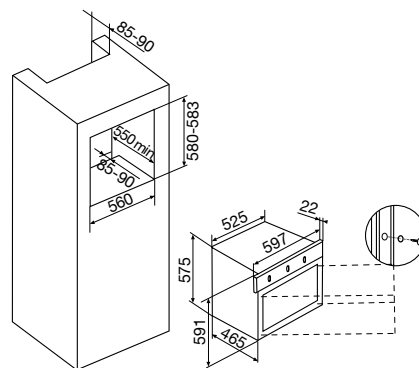
GFM41BK/1
Noir 300 €



GFM41WH/1



GFM41BK/1



「meuble colonne」

Four catalyse 90 cm

Excellence



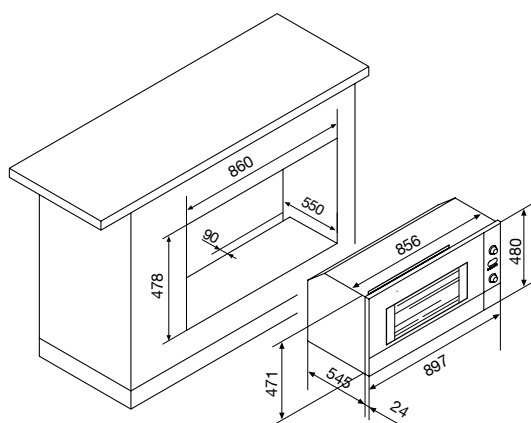
GF9C93IX

Four multifonction catalyse
Programmateur électronique
9 fonctions dont la chaleur tournante
Porte froide 3 vitres
Volume utile 79 L
Gradins fils
Porte intérieure plein verre
Tournebroche
1 lèche-frite, 2 grilles
Ventilateur tangentiel



GF9C93IX
Inox 1050 €

QUELFOUR.COM



Micro-ondes

Meuble haut - Niche 38cm



Pose libre



GMI203IX

Micro-ondes grill intégrable
Volume de la cavité : 20 L
Puissance micro-ondes : 800 W
Puissance grill : 1000 W
Programmeur électronique 95 minutes
Signal sonore fin de cuisson
3 modes de cuisson : micro-ondes / grill / micro-ondes + grill
8 programmes automatiques
5 niveaux de puissance micro-ondes
3 niveaux de puissance micro-ondes + grill
Décongélation automatique en fonction du poids ou du temps
Sécurité enfants : verrouillage du clavier
Plateau tournant en verre Ø 24,5 cm
Grille à rôtir
Horloge digitale
Livré avec cadre d'encastrement monté

GMF253IX

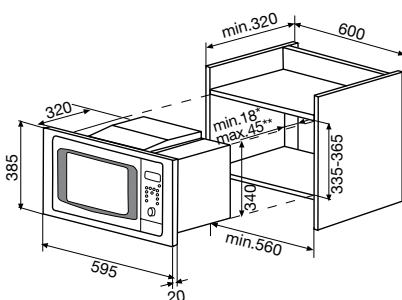
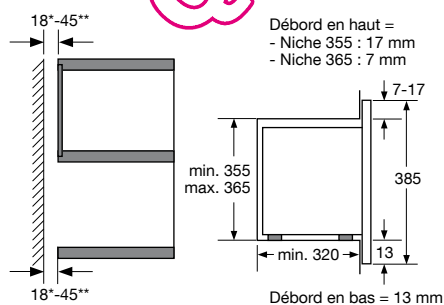
Micro-ondes grill pose libre
Volume de la cavité : 25 L
Puissance micro-ondes : 900 W
Puissance grill : 1000 W
Programmeur électronique 95 minutes
Signal sonore fin de cuisson
3 modes de cuisson : micro-ondes / grill / micro-ondes + grill
8 programmes automatiques
5 niveaux de puissance micro-ondes
3 niveaux de puissance micro-ondes + grill
Décongélation automatique en fonction du poids ou du temps
Sécurité enfants : verrouillage du clavier
Plateau tournant en verre Ø 31,5 cm
Grille à rôtir
Horloge digitale

GMI203IX
Inox - Cavité Inox 440 €

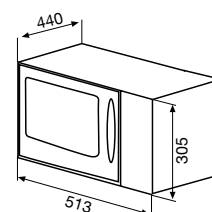
GMF253IX
Inox - Cavité Inox 180 €

GMF253WH
Blanc - Cavité peinte 165 €

GMF253BK
Noir - Cavité Inox 165 €



† Encastrement meuble haut
** Encastrement meuble colonne



Micro-ondes

Pose libre

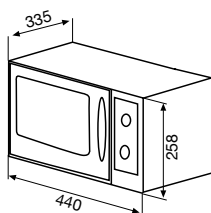


GMF202SI

Micro-ondes gril pose libre
Volume de la cavité : 20 L
Puissance micro-ondes : 800 W
Puissance gril : 1000 W
Minuteur 35 minutes
Signal sonore fin de cuisson
3 modes de cuisson : micro-ondes / gril / micro-ondes + gril
5 niveaux de puissance micro-ondes
3 niveaux de puissance micro-ondes + gril
Décongélation automatique en fonction du poids ou du temps
Cavité peinte
Plateau tournant en verre Ø 24,5 cm
Grille à rôtir

GMF202SI
Silver 135 €

GMF202WH
Blanc 130 €



Guide de cuisson



ÉCLAIRAGE
S'allume dès qu'une fonction est sélectionnée.



PRÉCHAUFFAGE
Fonction de préchauffage rapide.



PYROLYSE
Fonction de nettoyage du four. D'une durée d'environ 1h30, un cycle de pyrolyse est recommandé toutes les 6 à 8 cuissons.



CONVECTION NATURELLE
C'est la cuisson traditionnelle sur un niveau. Elle est recommandée pour la cuisson des plats traditionnels et des gâteaux.



SOLE
Seule la résistance inférieure fonctionne. Cette fonction parfait le croustillant des tartes sans en dessécher la garniture.



SOLE PULSÉE
La chaleur de la résistance inférieure est ventilée. Cette fonction est recommandée pour réchauffer un plat. Elle peut également être utilisée pour stériliser les aliments.



VOÛTE
La chaleur émanant de la résistance supérieure convient notamment aux soufflés et aux gratins de légumes.



GRIL
Utilisé pour gratter. Optimal pour la cuisson des viandes.



GRIL + TOURNEBROCHE
Idéal pour saisir les grosses pièces de viande rouge.



MAXI GRIL
Utilisé pour gratiner un plat, dorer des toasts ou rôtir des viandes fines et de petites portions d'aliments. La Maxi Gril permet de rôtir de plus grandes quantités d'aliments.



MAXI GRIL PULSÉ
L'air généré par la turbine adoucit la chaleur produite par le gril. Cette fonction permet de rôtir de façon optimale de grosses pièces de viande (jarret de porc,...).



MAXI GRIL + TOURNEBROCHE
Combinée au tournebroche, les fonctions gril et maxi gril permettent un dorage uniforme.



TURBO GRIL
L'air généré par la turbine adoucit la chaleur produite par le gril. Cette fonction permet de rôtir de façon optimale de grosses pièces de viande (jarret de porc,...).



TURBO GRIL + TOURNEBROCHE
Combinée au tournebroche, la fonction turbo gril permet un dorage uniforme.



CHALEUR PULSÉE
La chaleur produite par les résistances de sole et de voûte est ventilée. Elle est recommandée pour les plats nécessitant le même niveau de cuisson à l'extérieur et à l'intérieur (rôtis, pâtisseries).



CHALEUR TOURNANTE
Une résistance circulaire, placée autour de la turbine, assure une diffusion homogène de la chaleur dans l'enceinte du four. Vous pouvez cuire simultanément des plats de natures différentes sans mélange d'odeurs et de saveurs (viandes et poissons par exemple).



DÉCONGÉLATION
Le brassage de l'air ambiant par la turbine permet une décongélation rapide et délicate.



GAZ
Le four gaz vous permet de cuire et dorer tous types d'aliments.



GAZ + TOURNEBROCHE
Ses principaux avantages sont de ne pas dessécher les aliments, de révéler les saveurs et de préserver les sels minéraux.



GRIL GAZ



GRIL GAZ + TOURNEBROCHE



QUELFOR.COM

Tables induction

La cuisson sur mesure

L'induction est gage de technologie. C'est le contact du récipient avec la table qui déclenche l'émission de chaleur. Sûre, seul le fond de la casserole chauffe alors que la table reste froide. Économique, la consommation est proportionnelle au diamètre de vos récipients. Souplesse, précision et réactivité la caractérisent et permettent une cuisine créative.



Boosters



Boostée, une zone atteint rapidement sa puissance maximale avant de redescendre automatiquement à la puissance sélectionnée.

Cela vous permettra de faire bouillir de l'eau en quelques minutes avant de redescendre à une température de cuisson plus douce.

Minuteurs



Chaque foyer est équipé d'une minuterie indépendante permettant la programmation du temps de cuisson. À la fin du temps programmé, le foyer se coupe automatiquement et un signal sonore vous avertit.

Sécurité enfants



D'un geste, les fonctions de la table sont verrouillées. La position de cuisson ne pourra plus être modifiée, notamment par un enfant.

Sécurité anti-surchauffe

Des sondes coupent les zones de chauffe si leur température devient anormalement élevée. Tout risque d'inflammation d'un bain de friture sera par exemple évité.

Témoins de chaleur résiduelle



À la fin de votre cuisson, un voyant reste allumé tant que la température de la surface n'est pas redescendue en dessous de 60°C.

Détection des casseroles

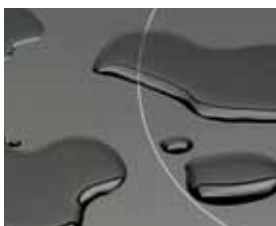


La mise en marche d'un foyer n'est possible que lorsqu'un récipient adapté est posé dessus. Les casseroles doivent avoir un fond ferromagnétique : en acier émaillé, en fonte ou en inox multicouche.

Détection des petits ustensiles

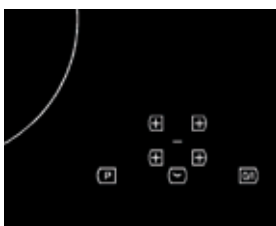
Seules les surfaces métalliques d'un diamètre supérieur à 10 cm conviennent. Un couvert ou tout autre petit ustensile ne feront pas démarrer la table et ne risquent pas de s'échauffer.

Système anti-débordement



En cas de débordement d'un liquide jusqu'au bandeau de commandes sensibles, la table se coupe automatiquement.

Commandes sensibles



Les commandes sensibles assurent précision et rapidité de réglage. Du bout des doigts, vous choisissez votre puissance parmi neuf positions de cuisson, de la plus douce à la plus vive. Grâce à l'affichage digital, celle-ci sera clairement identifiée sur le clavier.

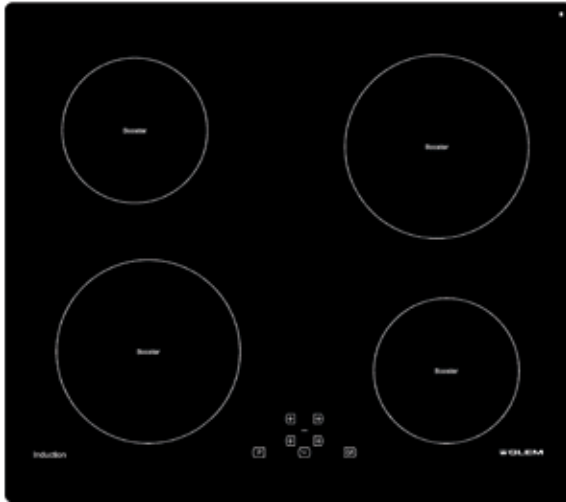
Facilité d'entretien



La surface épurée des tables induction se lave d'un trait. Comme la table ne chauffe pas, les éventuels débordements et projections de cuisson n'attachent pas et le nettoyage est très facile.

Tables induction

60 cm



GTI64

Table induction 60 cm

4 foyers induction :

- avant gauche : ø 21 cm - 2000/2300 W
- arrière gauche : ø 17 cm - 1100/1400 W
- avant droit : ø 17 cm - 1100/1400 W
- arrière droit : ø 21 cm - 2000/2300W

Puissance électrique totale : 7400 W

4 boosters

4 minuteurs

Sécurité totale induction

Commandes frontales sensibles centralisées



GTI64

Verre noir

610 €

60 cm



GTI63

Table induction 60 cm

3 foyers induction :

- avant gauche : ø 21 cm - 2000/2300 W
- arrière gauche : ø 17 cm - 1100/1400 W
- droit : ø 25 cm - 2700/3000 W

Puissance électrique totale : 6700 W

3 boosters

3 minuteurs

Sécurité totale induction

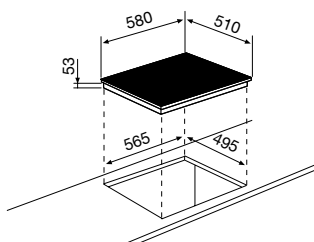
Commandes frontales sensibles centralisées



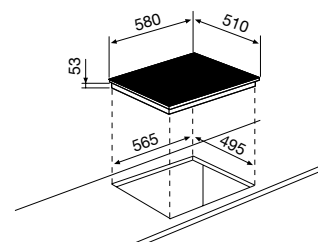
GTI63

Verre noir

610 €



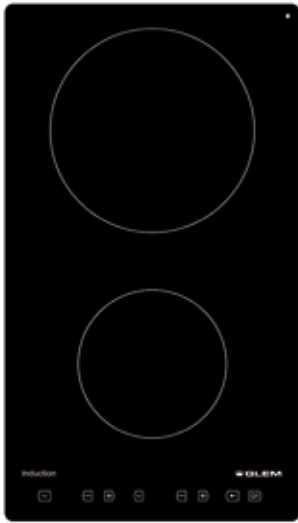
Encastrement possible à fleur



Encastrement possible à fleur

Domino induction

30 cm



GTI32

Domino induction 30 cm

2 foyers induction :

- avant : \varnothing 17 cm - 1400 W

- arrière : \varnothing 22 cm - 2300 W

Puissance électrique totale : 3700 W

2 minuteurs

Sécurité totale induction

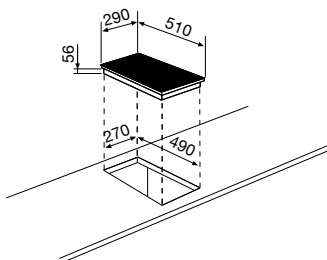
Commandes frontales sensibles dédiées



GTI32
Verre noir

510 €

QUELFOUR.COM



Encastrement possible à fleur

Tables vitrocéramique

La cuisson traditionnelle

La surface parfaitement lisse des tables vitrocéramique facilite leur nettoyage. Le verre est traité pour garantir sa résistance mécanique et thermique. Jour après jour, votre table conservera son éclat d'origine. Glem offre une gamme complète adaptée aux besoins des familles modernes. Choisissez votre table en fonction du critère qui vous importe : largeur, nombre de foyers ou type de commandes.



Technologie High-Light



Les foyers High-Light permettent une montée en température plus rapide que les foyers radiants classiques. Pouvant atteindre une puissance de 2400 W, ils font preuve d'une solide efficacité.

Fonctions boosters et minuteurs



Soyez maître de votre temps. La fonction Booster permet à un foyer d'atteindre en un temps restreint sa puissance maximale, puis de se régler automatiquement à la puissance choisie. La fonction Timer équipant les modèles GTH75T et GTH63TBK permet la programmation du temps de cuisson : une fois écoulé, le foyer se coupe automatiquement.

Foyers extensibles



Pour optimiser les dépenses énergétiques, le foyer extensible en diamètre s'adapte à la taille du récipient. La double zone du modèle GTH75T est la solution idéale pour les cocottes ovales. Elle garantit la cuisson uniforme de vos plats traditionnels.

Sécurité enfants



Ce dispositif permet le verrouillage des commandes sensibles. Il empêche toute modification des réglages, notamment de la part des enfants.

Témoins de chaleur résiduelle



À la fin de votre cuisson, un voyant reste allumé tant que la température de la surface n'est pas redescendue en dessous de 60°C.

Arrêt automatique

Ce système coupe automatiquement l'alimentation de votre table si vous oubliez de l'éteindre en fin de cuisson.

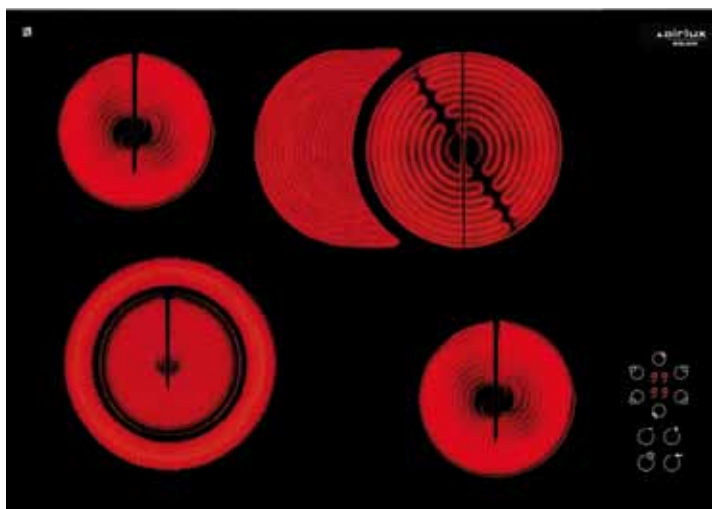
Sécurité anti-débordement



En cas de débordement d'un liquide, la table se coupe automatiquement dès qu'il atteint le bandeau de commandes sensibles.

Tables vitrocéramique

77 cm



GTH75T

Table vitrocéramique 77 cm

4 foyers High-Light dont 2 foyers extensibles :

- avant gauche : Ø 12/21 cm - 700/2100 W
- arrière gauche : Ø 14,5 cm - 1200 W
- avant droit : Ø 14,5 cm - 1200 W
- arrière droit : Ø 17/26,5 cm - 1400/2200 W

Puissance électrique totale : 6700 W

4 boosters

4 minuteurs

Commandes latérales sensibles

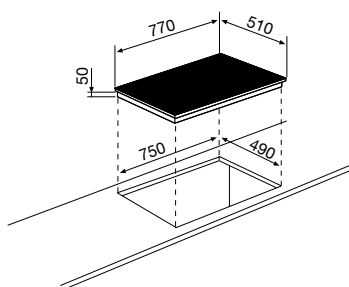
Dispositifs de sécurité :

- Témoins de chaleur résiduelle
- Sécurité enfants
- Sécurité anti-débordement
- Arrêt automatique



GTH75T
Verre noir

560 €



Tables vitrocéramique

60 cm



GTH64TS

Table vitrocéramique 60 cm

4 foyers High-Light :

- avant gauche : Ø 18 cm - 1800 W
- arrière gauche : Ø 14,5 cm - 1200 W
- avant droit : Ø 14,5 cm - 1200 W
- arrière droit : Ø 18 cm - 1800 W

Puissance électrique totale : 6000 W

4 boosters

Commandes latérales sensibles

Dispositifs de sécurité :

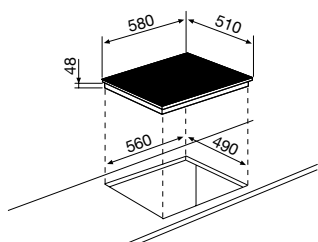
- Témoins de chaleur résiduelle
- Sécurité enfants
- Sécurité anti-débordement
- Arrêt automatique



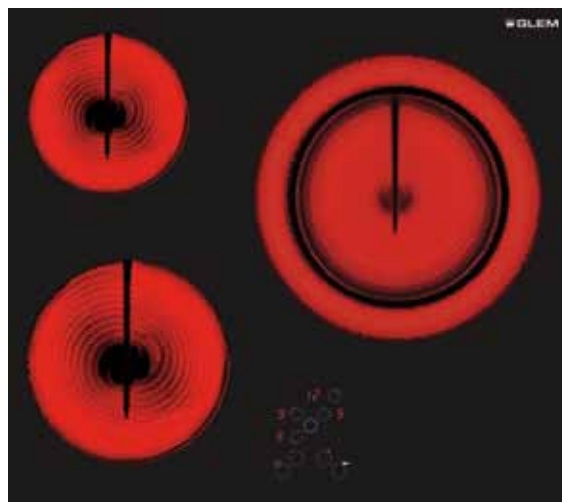
GTH64TS

Verre noir

415 €



60 cm



GTH63TBK

Table vitrocéramique 60 cm

3 foyers High-Light dont 1 foyer extensible :

- avant gauche : Ø 18 cm - 1800 W
- arrière gauche : Ø 14,5 cm - 1200 W
- droit : Ø 21/27,5 cm - 1500/2400 W

Puissance électrique totale : 5400 W

3 boosters

5 minuteurs

Commandes frontales sensibles

Dispositifs de sécurité :

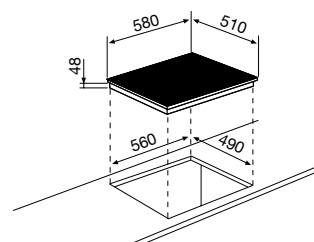
- Témoins de chaleur résiduelle
- Sécurité enfants
- Sécurité anti-débordement
- Arrêt automatique



GTH63TBK

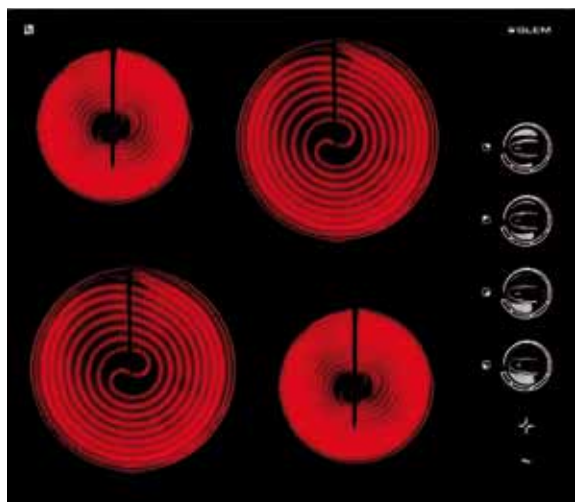
Verre noir

390 €



Tables vitrocéramique

60 cm



GTR64K

Table vitrocéramique 60 cm

4 foyers radiants :

- avant gauche : Ø 18 cm - 1800 W
- arrière gauche : Ø 14,5 cm - 1200 W
- avant droit : Ø 14,5 cm - 1200 W
- arrière droit : Ø 18 cm - 1800 W

Puissance électrique totale : 6000 W

Commandes latérales par manettes

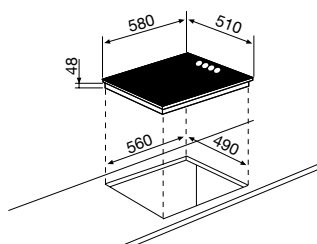
Témoins de chaleur résiduelle

QUELFOUR.COM

GTR64K

Verre noir

345 €



Dominos vitroc ramique

30 cm



GTH32K

Domino vitroc ramique 30 cm

2 foyers High-Light :

- avant : \varnothing 14,5 cm - 1200 W

- arri re : \varnothing 18 cm - 1800 W

Puissance  lectrique totale : 3000 W

Commandes frontales par manettes

T moins de chaleur r siduelle

30 cm



GTH32KIX

Domino vitroc ramique 30 cm

2 foyers High-Light :

- avant : \varnothing 14 cm - 1200 W

- arri re : \varnothing 18 cm - 1800 W

Puissance  lectrique totale : 3000 W

Commandes frontales par manettes

T moin de chaleur r siduelle

GTH32K
Verre noir

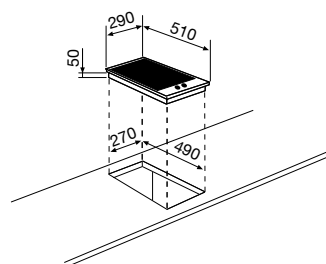
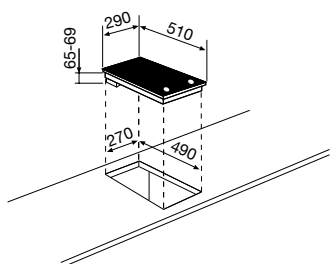
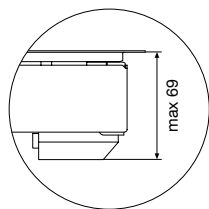
280  

GTH32KIX
Verre noir - Cadre inox

340  

GTH32KBK
Verre noir - Cadre noir

330  



Tables verre

Pureté du verre

Les nouvelles tables Glem en verre trempé associent la finesse du design à une grande résistance à la chaleur. Leur surface plein verre est facile à entretenir.

Les grilles monofoyer participent à l'esthétique globale et assurent une parfaite stabilité des casseroles. Signez à la fois pour l'originalité et la fiabilité.



Tables verre

70 cm



GV755HBK

Table verre gaz 70 cm

5 foyers gaz :

- avant gauche : auxiliaire 1000 W
- arrière gauche : rapide 3000 W
- centre : triple couronne 3500 W
- avant droit : semi-rapide 1650 W
- arrière droit : semi-rapide 1650 W

Puissance gaz totale : 10800 W

Allumage une main

Sécurité gaz par thermocouples

Grilles en fonte monofoyer

Commandes frontales par manettes

Epaisseur du verre : 8 mm



GV755HBK

Verre noir 480 €

70 cm



GV755BK

Table verre gaz 70 cm

5 foyers gaz :

- avant gauche : auxiliaire 1000 W
- arrière gauche : rapide 3000 W
- centre : triple couronne 3500 W
- avant droit : semi-rapide 1650 W
- arrière droit : semi-rapide 1650 W

Puissance gaz totale : 10800 W

Allumage une main

Sécurité gaz par thermocouples

Grilles émaillées monofoyer

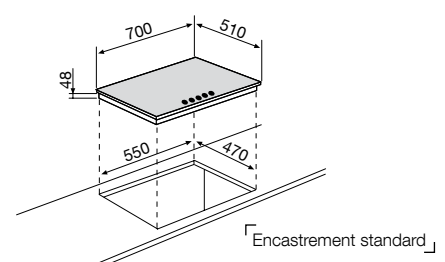
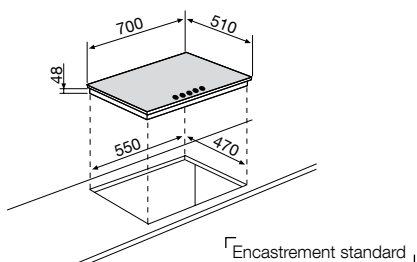
Commandes frontales par manettes

Epaisseur du verre : 8 mm



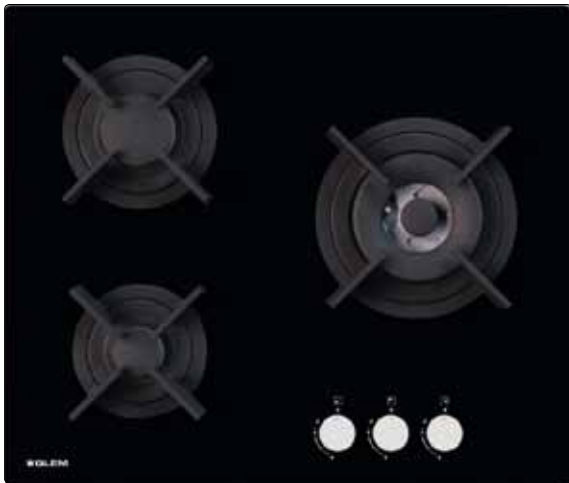
GV755BK

Verre noir 420 €



Tables verre

60 cm



GV635HBK

Table verre gaz 60 cm

3 foyers gaz :

- avant gauche : auxiliaire 1000 W
- arrière gauche : semi-rapide 1650 W
- droit : triple couronne 3500 W

Puissance gaz totale : 6150 W

Allumage une main

Sécurité gaz par thermocouples

Grilles en fonte monofoyer

Commandes frontales par manettes

Épaisseur du verre : 8 mm



GV635HBK

Verre noir

390 €

60 cm



GV64WH

Table verre gaz 60 cm

4 foyers gaz :

- avant gauche : rapide 3000 W
- arrière gauche : semi-rapide 1650 W
- avant droit : auxiliaire 1000 W
- arrière droit : semi-rapide 1650 W

Puissance gaz totale : 7300 W

Allumage une main

Sécurité gaz par thermocouples

Grilles émaillées monofoyer

Commandes frontales par manettes

Épaisseur du verre : 8 mm

GV64WH

Verre blanc

330 €

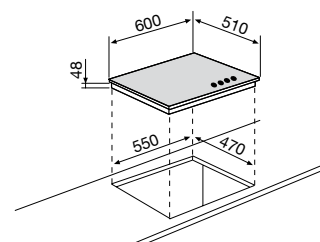
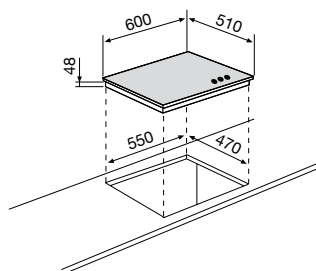
GV64BK

Verre noir

330 €

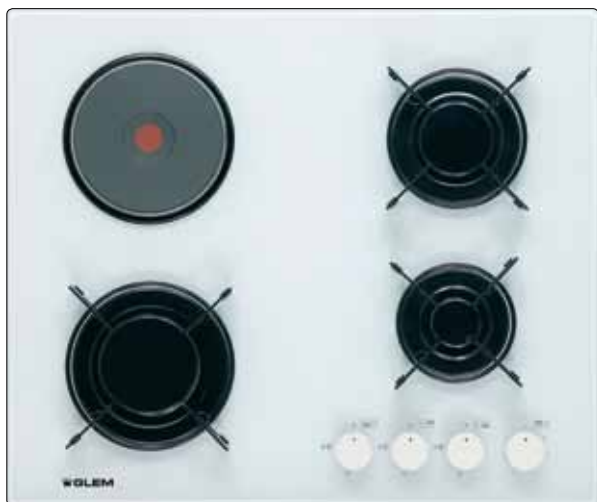


GV64BK



Tables verre

60 cm



GV647WH

Table verre mixte 60 cm

3 foyers gaz + 1 foyer électrique rapide :

- avant gauche : rapide 3000 W
- arrière gauche : électrique Ø 14,5 cm - 1500 W
- avant droit : auxiliaire 1000 W
- arrière droit : semi-rapide 1650 W

Puissance gaz totale : 5650 W

Puissance électrique totale : 1500 W


Allumage une main


Sécurité gaz par thermocouples

Grilles émaillées monofoyer

Commandes frontales par manettes

Epaisseur du verre : 8 mm

 **GV647WH**
Verre blanc 330 €

 **GV647BK**
Verre noir 330 €



GV647BK

30 cm



GV32BK

Domino verre gaz 30 cm

2 foyers gaz :

- avant : auxiliaire 1000 W
- arrière : rapide 3000 W

Puissance gaz totale : 4000 W

Allumage une main

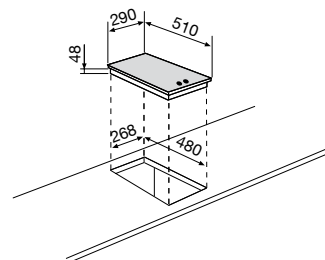
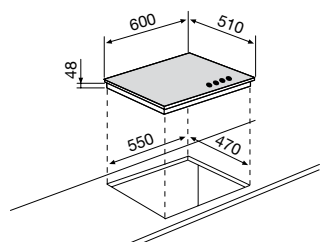
Sécurité gaz par thermocouples

Grilles émaillées monofoyer

Commandes frontales par manettes

Epaisseur du verre : 8 mm

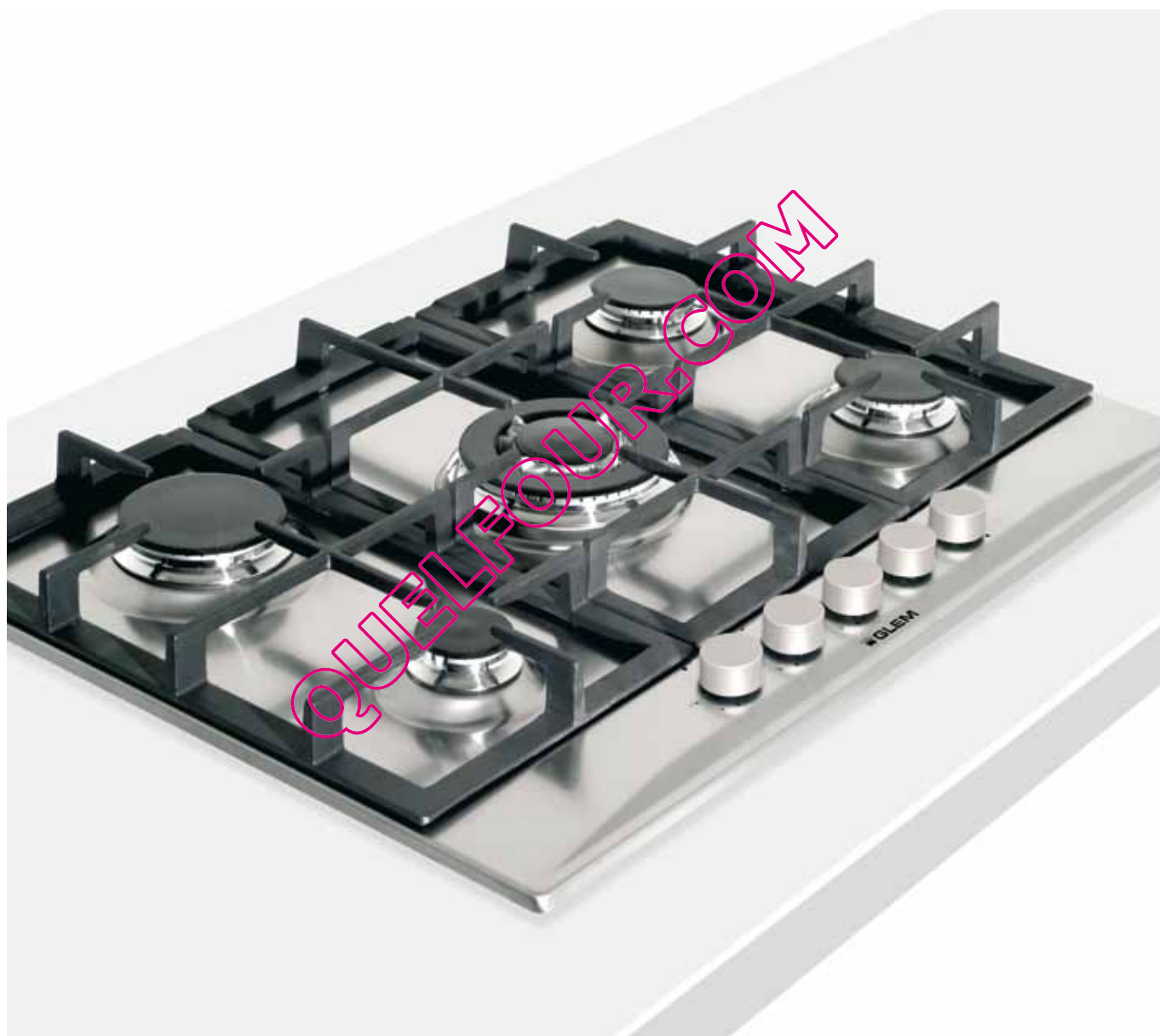
 **GV32BK**
Verre noir 230 €



Tables gaz

La cuisson intuitive

Les tables gaz Glem offrent des prestations variées. Modernité de l'inox, tradition de l'émail, elles se déclinent en fonction de vos goûts et de vos exigences. Les puissances des brûleurs varient du foyer auxiliaire, idéal pour mijoter, au foyer dual de 4500 W parfait pour saisir ou chauffer de grands volumes.



Foyer dual



Ce brûleur, à double régulation, redonne toute sa souplesse au gaz. Deux manettes permettent d'allumer indépendamment le brûleur central, la double couronne externe ou l'ensemble pour une puissance variant de 0,8 à 4,5 kW. Le foyer s'adapte à la taille du récipient et concentre la chaleur où elle est utile.

Foyer triple couronne



Les trois couronnes de ce brûleur assurent une répartition homogène de la chaleur et lui permettent d'accueillir sans difficulté vos récipients les plus larges. Grâce à une puissance flexible de 0,5 à 3,8 kW, il se plie à vos besoins et réduit considérablement vos temps de cuisson.

Tables grandes largeurs



Les tables de 90, 75 et 70 cm de large vous permettent de cuisiner avec aisance. L'organisation de leurs foyers a été finement pensée pour optimiser leur capacité d'accueil. Grâce à leurs dimensions d'encastrement standards, les plans de cuisson de 75 et 70 cm peuvent être installés dans la découpe standard d'une table de 60 cm.

Des options de série



L'allumage électronique intégré aux manettes permet d'actionner les brûleurs d'une seule main. Vous gardez ainsi une main libre pour manipuler vos casseroles et vos ustensiles. La sécurité thermocouple coupe instantanément l'arrivée du gaz en cas d'extinction accidentelle de la flamme. Elle vous permet de cuisiner en toute quiétude.

Grilles en fonte



Les grilles en fonte assurent robustesse et longévité à votre table, tout en lui conférant un aspect professionnel, d'un point de vue esthétique comme fonctionnel. Une attention particulière a été portée à la sécurité. Leur conception soignée assure une parfaite stabilité des casseroles, quelque soit leur taille.

Tables gaz

90 cm



GT955IX

Table gaz 90 cm

5 foyers gaz :

- avant gauche : auxiliaire 1000 W
- arrière gauche : rapide 3000 W
- centre : triple couronne 3800 W
- avant droit : semi-rapide 1750 W
- arrière droit : semi-rapide 1750 W

Puissance gaz totale : 11300 W

Allumage une main

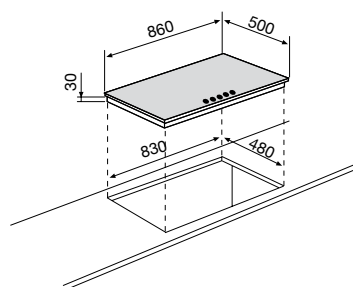
Sécurité gaz par thermocouples

Grilles émaillées

Commandes frontales par manettes



GT955IX
Inox 400 €



Tables gaz

75 cm



GT851HIX

Table gaz 75 cm

5 foyers gaz :

- gauche : dual 800 - 4500 W (actionné par 2 manettes)
- avant centre : auxiliaire 1000 W
- arrière centre : semi-rapide 1750 W
- avant droit : semi-rapide 1750 W
- arrière droit : rapide 3000 W

Puissance gaz totale : 12000 W

Allumage une main

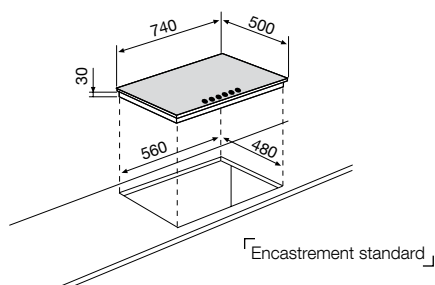
Sécurité gaz par thermocouples

Grilles en fonte

Commandes frontales par manettes



GT851HIX
Inox 510 €



QUELFOUR.COM

Tables gaz

70 cm



GT755HIX

Table gaz 70 cm

5 foyers gaz :

- avant gauche : auxiliaire 1000 W
- arrière gauche : rapide 3000 W
- centre : triple couronne 3300 W
- avant droit : semi-rapide 1750 W
- arrière droit : semi-rapide 1750 W

Puissance gaz totale : 10800 W

Allumage une main

Sécurité gaz par thermocouples

Grilles en fonte

Commandes frontales par manettes



GT755HIX
Inox 400 €

70 cm



GT755IX

Table gaz 70 cm

5 foyers gaz :

- avant gauche : auxiliaire 1000 W
- arrière gauche : rapide 3000 W
- centre : triple couronne 3300 W
- avant droit : semi-rapide 1750 W
- arrière droit : semi-rapide 1750 W

Puissance gaz totale : 10800 W

Allumage une main

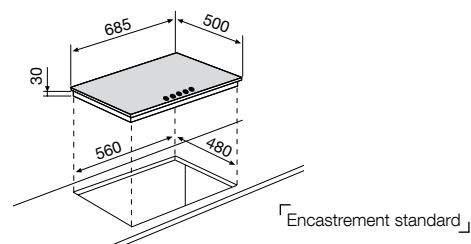
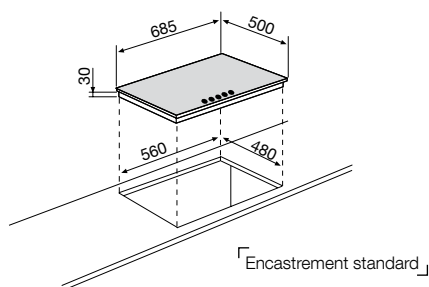
Sécurité gaz par thermocouples

Grilles émaillées

Commandes frontales par manettes



GT755IX
Inox 350 €



Tables gaz

60 cm



GT64HIX

Table gaz 60 cm

4 foyers gaz :

- avant gauche : auxiliaire 1000 W
- arrière gauche : rapide 3000 W
- avant droit : semi-rapide 1750 W
- arrière droit : semi-rapide 1750 W

Puissance gaz totale : 7500 W

Allumage une main

Sécurité gaz par thermocouples

Grilles en fonte

Commandes frontales par manettes

60 cm



GT64IX

Table gaz 60 cm

4 foyers gaz :

- avant gauche : auxiliaire 1000 W
- arrière gauche : rapide 3000 W
- avant droit : semi-rapide 1750 W
- arrière droit : semi-rapide 1750 W

Puissance gaz totale : 7500 W

Allumage une main

Sécurité gaz par thermocouples

Grilles émaillées

Commandes frontales par manettes

GT64HIX
Inox 320 €

GT64IX
Inox 285 €

GT64WH
Blanche 275 €

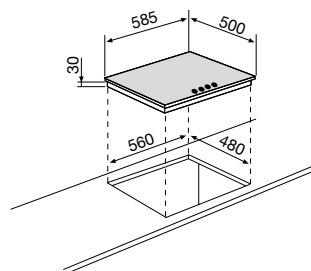
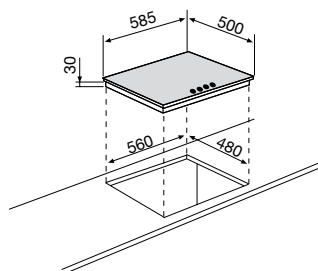
GT64BK
Noire 275 €



GT64WH



GT64BK



Tables gaz

60 cm



GTL64IX

Table gaz 60 cm

4 foyers gaz :

- avant gauche : rapide 3000 W
- arrière gauche : semi-rapide 1750 W
- avant droit : auxiliaire 1000 W
- arrière droit : semi-rapide 1750 W

Puissance gaz totale : 7500 W

Allumage une main

Sécurité gaz par thermocouples

Grilles émaillées

Commandes latérales par manettes

GTL64IX
Inox 250 €

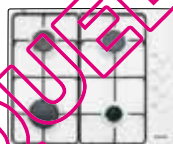
GTL64WH
Blanche 235 €

GTL64BK
Noire 235 €

GTL64VIX (sans allumage)
Inox 200 €

GTL64VWH (sans allumage)
Blanche 190 €

GTL64VBK (sans allumage)
Noire 190 €



GTL64WH
GTL64VWH



GTL64BK
GTL64VBK

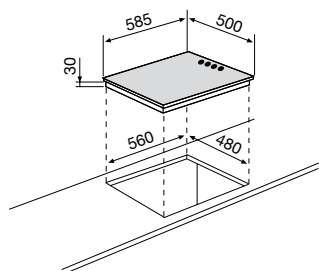


Table mixte

60 cm



GTL647IX

Table mixte 60 cm

3 foyers gaz + 1 foyer électrique :

- avant gauche : rapide 3000 W
- arrière gauche : foyer électrique rapide Ø 14,5 cm - 1500 W
- avant droit : auxiliaire 1000 W
- arrière droit : semi-rapide 1750 W

Puissance gaz totale : 5750 W

Puissance électrique totale : 1500 W

Allumage une main

Sécurité gaz par thermocouples

Témoin de mise sous tension

Grilles émaillées

Commandes latérales par manettes

GTL647IX
Inox 250 €

GTL647WH
Blanche 235 €

GTL647BK
Noire 235 €

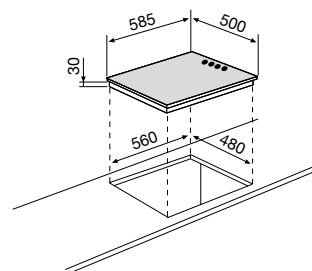
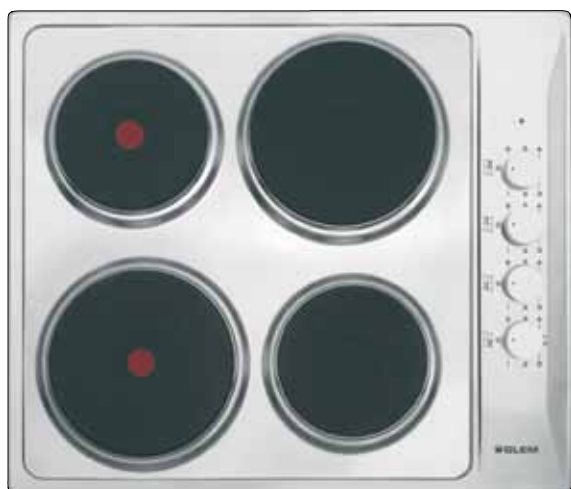


Table électrique

60 cm



GTL640IX

Table électrique 60 cm

4 foyers électriques dont 2 rapides :

- avant gauche : rapide Ø 18 cm - 2000 W
- arrière gauche : rapide Ø 14,5 cm - 1500 W
- avant droit : Ø 14,5 cm - 1000 W
- arrière droit : Ø 18 cm - 1500 W

Puissance électrique totale : 6000 W

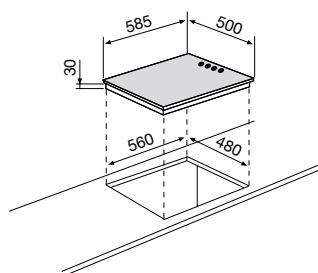
Témoin de mise sous tension

Commandes latérales par manettes

GTL640IX
Inox 210 €

GTL640WH
Blanche 195 €

GTL640BK
Noire 195 €



Dominos

30 cm



GT32IX

Domino gaz 30 cm

2 foyers gaz :

- avant : auxiliaire 1000 W
- arrière : rapide 3000 W

Puissance gaz totale : 4000 W

Allumage une main

Sécurité gaz par thermocouples

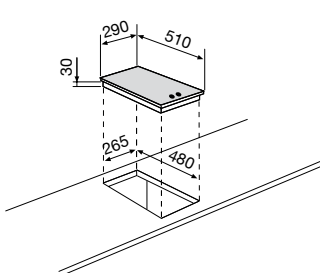
Grille émaillée

Commandes frontales par manettes

GT32IX
Inox 180 €

GT32WH
Blanc 170 €

GT32BK
Noir 170 €



30 cm



GT320IX

Domino électrique 30 cm

2 foyers électriques rapides :

- avant : Ø 14,5 cm - 1500 W
- arrière : Ø 18 cm - 2000 W

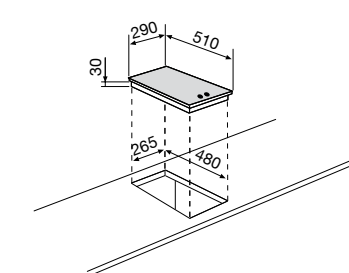
Puissance électrique : 3500 W

Témoin de mise sous tension

Commandes frontales par manettes

GT320IX
Inox 150 €

GT320WH
Blanc 140 €



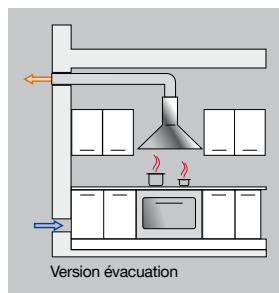
Hottes

Style et élégance

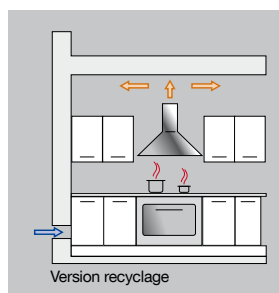
Lieu de convivialité et de détente, l'espace cuisine occupe une place centrale dans la maison. Glem exprime aujourd'hui tout son savoir-faire à travers des hottes alliant efficacité, fonctionnalité et esthétique. Capacités d'extraction élevées, finitions soignées, fonctionnement silencieux sont autant d'atouts dont disposent nos modèles pour garantir une atmosphère agréable dans cette nouvelle pièce à vivre.



Recyclage ou évacuation



Les hottes Glem fonctionnent en évacuation ou en recyclage. En évacuation, la hotte envoie l'air vicié vers l'extérieur. Un clapet anti-retour empêche que l'air froid ne rentre dans la cuisine. En recyclage, l'air aspiré est filtré avant d'être rejeté dans la cuisine.



Filtres à charbon actif et filtres métalliques



Deux types de filtres optimisent l'utilisation d'une hotte. En versions recyclage et évacuation, les filtres métalliques absorbent les particules de graisse volatiles. Ils se démontent facilement et se nettoient au lave-vaisselle. Nécessaires en version recyclage uniquement, les filtres à charbon actifs éliminent odeurs et humidité avant que l'air ne soit rejeté dans la cuisine. Ils sont livrés de série.

Éclairage halogène



L'éclairage du plan de travail contribue à rendre la cuisine chaleureuse et fonctionnelle. La douceur et la précision des lampes halogènes permettent de cuisiner plus confortablement. Économiques, elles consomment moins et leur durée de vie est plus longue. Modernes, elles améliorent l'esthétique globale du produit.

Aspiration périmétrique



La hotte décorative murale GHW411X est équipée de l'aspiration périmétrique. L'air est aspiré à la périphérie de la hotte, créant un rideau dépressionnaire emprisonnant la totalité des vapeurs issues de vos cuissons. Autre avantage, le filtre est masqué par un panneau en acier inoxydable lisse, très esthétique et facile à entretenir.

Hottes décoratives îlot



GHI91IX

Hotte décorative îlot 90 cm
Commandes électroniques
1 moteur double turbine
Débit maximum : 1000 m ³ /h
3 vitesses d'aspiration
2 filtres à graisse métalliques, lavables au lave-vaisselle
1 filtre anti-odeurs à charbon actif
Halogènes 4 x 20 W
Niveau sonore : de 56 à 64 dB(A)

GHQ91IX

Hotte décorative îlot 90 cm
Commandes électroniques
1 moteur double turbine
Débit maximum : 1000 m ³ /h
3 vitesses d'aspiration
2 filtres à graisse métalliques, lavables au lave-vaisselle
1 filtre anti-odeurs à charbon actif
Halogènes 4 x 20 W
Niveau sonore : de 56 à 64 dB(A)



GHI91IX
Verre galbé / Inox 820 €

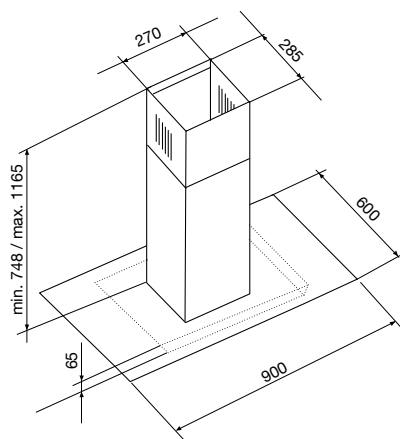
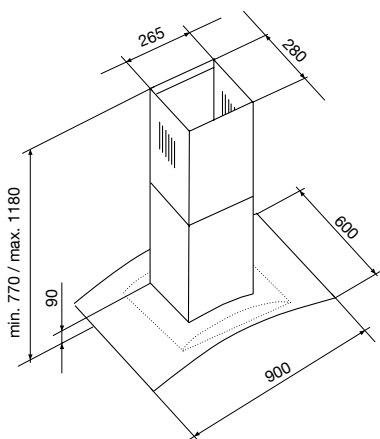
GHI91BK
Verre galbé / Noire 820 €



GHI91BK



GHQ91IX
Verre / Inox 820 €



Hottes décoratives murales



GHW41IX

Hotte décorative murale 45 cm

Aspiration périmétrique

Commandes électroniques

1 moteur double turbine

Débit maximum : 1000 m³/h

3 vitesses d'aspiration

1 filtre à graisse métallique lavable au lave-vaisselle

2 filtres anti-odeurs à charbon actif

Halogènes 2 x 20 W

Niveau sonore : de 56 à 64 dB(A)



GHW41IX
Inox 635 €



GHW31IX

Hotte décorative murale Ø 35 cm

Commandes électroniques

1 moteur double turbine

Débit maximum : 1000 m³/h

3 vitesses d'aspiration

1 filtre à graisse métallique, lavable au lave-vaisselle

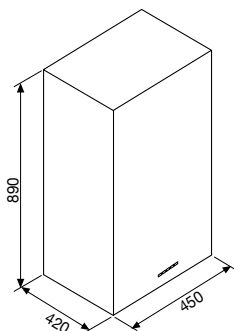
2 filtres anti-odeurs à charbon actif

Leds 3 x 1 W

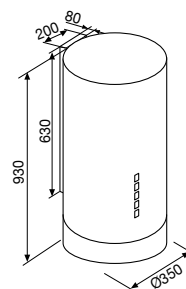
Niveau sonore : de 56 à 64 dB(A)



GHW31IX
Inox 635 €



Hauteur fixe : contrôler la hauteur sous-plafond



Hauteur fixe : contrôler la hauteur sous-plafond

QUELFOUR.COM

Hottes décoratives murales





GHS911X

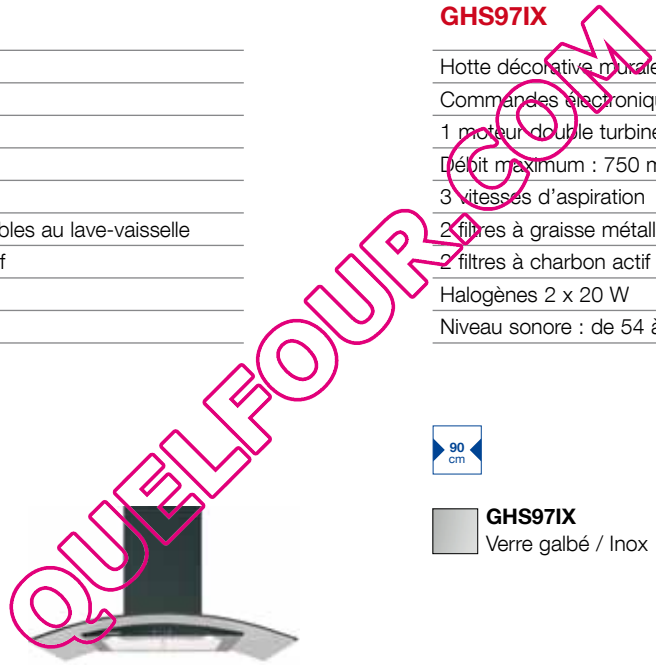
Hotte décorative murale 90 cm
Commandes électroniques
1 moteur double turbine
Débit maximum : 1000 m ³ /h
3 vitesses d'aspiration
2 filtres à graisse métalliques, lavables au lave-vaisselle
2 filtres anti-odeurs à charbon actif
Halogènes 2 x 20 W
Niveau sonore : de 56 à 64 dB(A)

GHS971X

Hotte décorative murale 90 cm
Commandes électroniques
1 moteur double turbine
Débit maximum : 750 m ³ /h
3 vitesses d'aspiration
2 filtres à graisse métalliques, lavables au lave-vaisselle
2 filtres à charbon actif
Halogènes 2 x 20 W
Niveau sonore : de 54 à 62 dB(A)



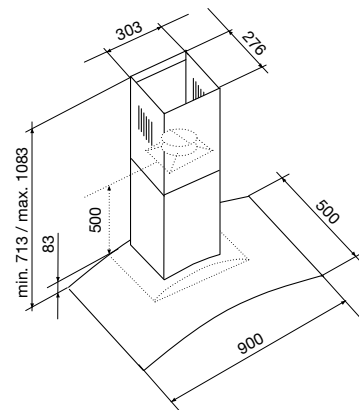
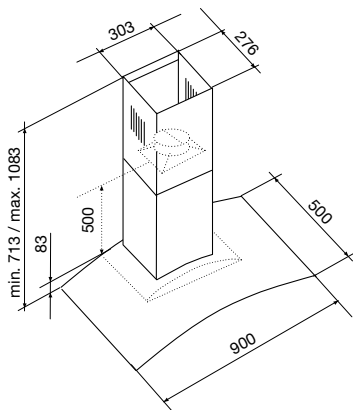
-  **GHS911X**
Verre galbé / Inox 645 €
-  **GHS91BK**
Verre galbé / Noire 645 €



GHS91BK



-  **GHS971X**
Verre galbé / Inox 525 €



Hottes décoratives murales



GHQ97IX

Hotte décorative murale 90 cm
Commandes électroniques
1 moteur double turbine
Débit maximum : 750 m ³ /h
3 vitesses d'aspiration
2 filtres à graisse métalliques, lavables au lave-vaisselle
2 filtres anti-odeurs à charbon actif
Halogènes 2 x 20 W
Niveau sonore : de 54 à 62 dB(A)



GHQ97IX
Verre / Inox

470 €

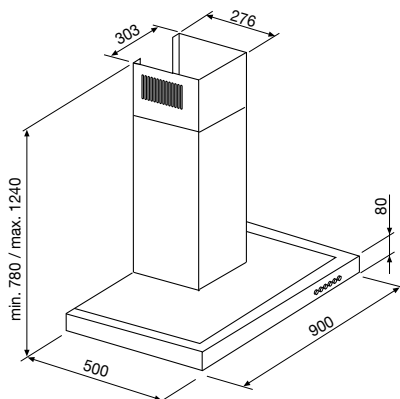
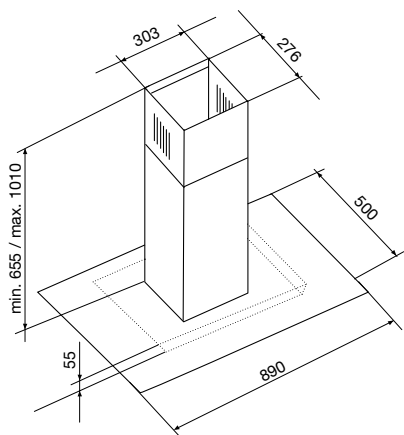


GHB97IX

Hotte décorative murale 90 cm
Commandes électroniques
1 moteur double turbine
Débit maximum : 750 m ³ /h
3 vitesses d'aspiration
3 filtres à graisse métalliques, lavables au lave-vaisselle
2 filtres anti-odeurs à charbon actif
Halogènes 2 x 20 W
Niveau sonore : de 54 à 62 dB(A)



GHB97IX
Inox 400 €



QUELFOUR.COM

Hottes décoratives murales

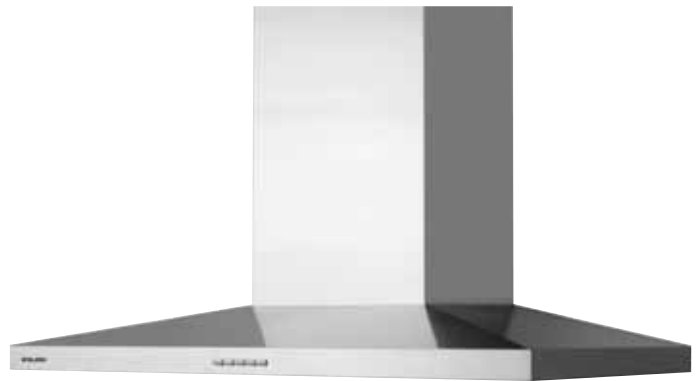


GHR971X

Hotte décorative murale 90 cm
Commandes électroniques
1 moteur double turbine
Débit maximum : 750 m³/h
3 vitesses d'aspiration
2 filtres à graisse métalliques, lavables au lave-vaisselle
2 filtres anti-odeurs à charbon actif
Halogènes 2 x 20 W
Niveau sonore : de 54 à 62 dB(A)



GHR971X
Inox 410 €



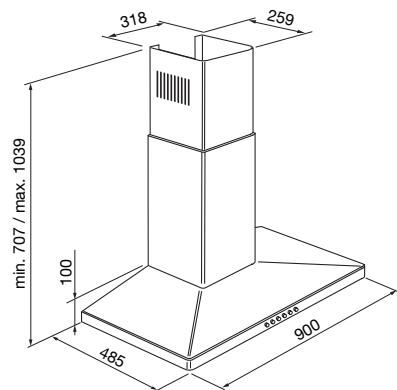
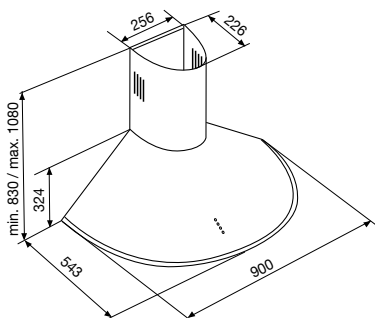
GHP9711X

Hotte décorative murale 90 cm
Commandes par boutons poussoirs
1 moteur double turbine
Débit maximum d'aspiration : 710 m³/h
3 vitesses d'aspiration
3 filtres à graisse métalliques, lavables au lave-vaisselle
2 filtres anti-odeurs à charbon actif
Lampes 2 x 40 W
Niveau sonore : de 56 à 63 dB(A)



GHP9711X
Inox 350 €

QUELFOUR.COM



Hottes décoratives murales



GHP67IX - GHP97IX

Hotte décorative murale 60 / 90 cm
Commandes par boutons poussoirs
1 moteur double turbine
Débit maximum d'aspiration : 730 m³/h
3 vitesses d'aspiration
2/3 filtres à graisse métalliques, lavables au lave-vaisselle
2 filtres anti-odeurs à charbon actif
Halogènes 2 x 20 W
Niveau sonore : de 58 à 68 dB(A)

GHP64IX - GHP94IX

Hotte décorative murale 60 / 90 cm
Commandes par boutons poussoirs
1 moteur double turbine
Débit maximum d'aspiration : 440 m³/h
3 vitesses d'aspiration
2/3 filtres à graisse métalliques, lavables au lave-vaisselle
2 filtres anti-odeurs à charbon actif
Lampes 2 x 40 W
Niveau sonore : de 53 à 65 dB(A)



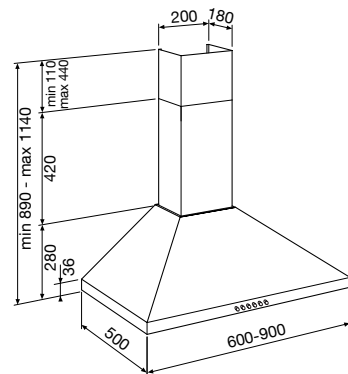
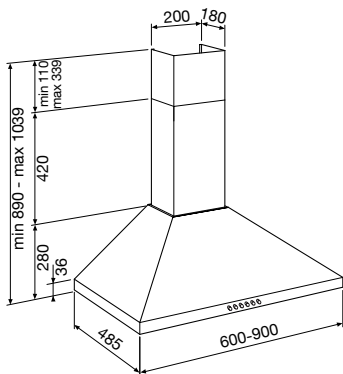
	GHP67IX Inox 200 €
	GHP67WH Blanche 190 €
	GHP67BK Noire 190 €

	GHP97IX Inox 235 €
	GHP97WH Blanche 230 €
	GHP97BK Noire 230 €



	GHP64IX Inox 180 €
	GHP64WH Blanche 165 €
	GHP64BK Noire 165 €

	GHP94IX Inox 220 €
	GHP94WH Blanche 195 €
	GHP94BK Noire 195 €



Hottes casquettes






GHC65IX

Hotte casquette 60 cm
Commandes par boutons poussoirs
2 moteurs
Débit maximum : 450 m ³ /h
3 vitesses d'aspiration
1 filtre à graisse métallique, lavable au lave-vaisselle
1 filtre anti-odeurs à charbon actif
Lampes 2 x 40 W
Niveau sonore : de 50 à 65 dB(A)
Visière en verre




GHC63BK

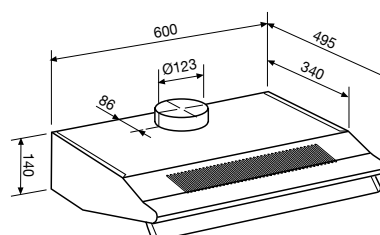
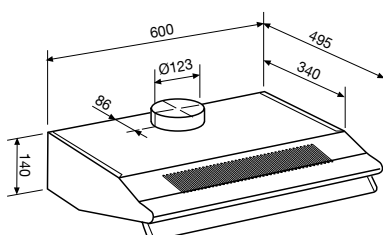
Hotte casquette 60 cm
Commandes par boutons poussoirs
1 moteur
Débit maximum : 260 m ³ /h
3 vitesses d'aspiration
1 filtre à graisse métallique, lavable au lave-vaisselle
1 filtre anti-odeurs à charbon actif
Lampe 1 x 40 W
Niveau sonore : de 49 à 68 dB(A)
Visière en verre



	GHC65IX Inox 115 €
	GHC65WH Blanche 100 €
	GHC65BK Noire 100 €



	GHC63IX Inox 100 €
	GHC63WH Blanche 80 €
	GHC63BK Noire 80 €



Groupes filtrants

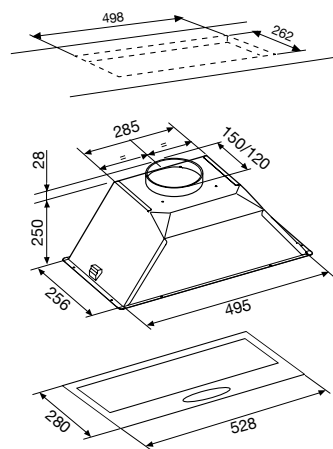


GHF67SI

-
- Groupe filtrant 53 cm
-
- Commandes par curseur
-
- 1 moteur double turbine
-
- Débit maximum : 790 m³/h
-
- 3 vitesses d'aspiration
-
- 2 filtres à graisse métalliques lavables au lave-vaisselle
-
- 2 filtres à charbon actif
-
- Lampes 2 x 40 W
-
- Niveau sonore : de 56 à 70 dB(A)



GHF67SI
Silver 200 €

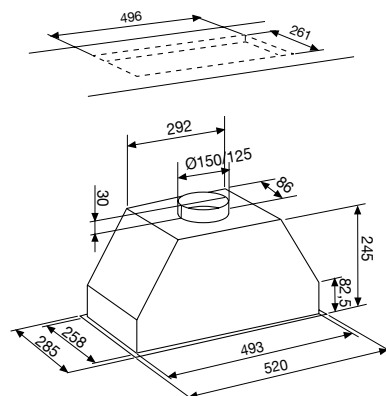


GHF65IX

-
- Groupe filtrant 52 cm
-
- Commandes électroniques
-
- Affichage digital de la vitesse
-
- 1 moteur double turbine
-
- Débit maximum : 530 m³/h
-
- 4 vitesses d'aspiration
-
- 2 filtres à graisse métalliques lavables au lave-vaisselle
-
- 2 filtres à charbon actif
-
- Halogènes 2 x 20 W
-
- Niveau sonore : de 46 à 67 dB(A)



GHF65IX Inox 200 € **GHF65WH** Blanc 175 € **GHF65BK** Noir 175 €

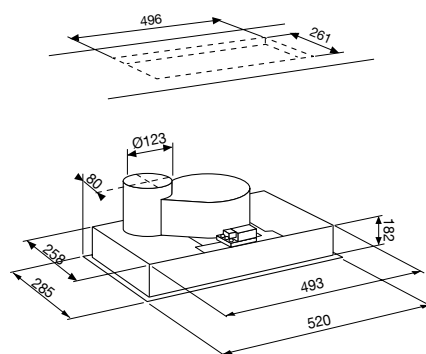


GHF62SI

-
- Groupe filtrant 52 cm
-
- Commandes par curseur
-
- 1 moteur
-
- Débit maximum : 220 m³/h
-
- 3 vitesses d'aspiration
-
- 1 filtre à graisse métallique
-
- 1 filtre à charbon actif
-
- Lampes 2 x 40 W
-
- Niveau sonore : de 49 à 63 dB(A)



GHF62SI
Silver 100 €



Froid

Des espaces sur mesure

Les réfrigérateurs Glem assurent une conservation optimale de vos aliments. Intégrables ou pose libre, une ou deux portes, leurs possibilités d'installation sont très larges et vous trouverez assurément le modèle qui vous convient. La modularité de leur aménagement intérieur facilite le rangement des aliments et allège votre quotidien.



Air brassé



Les modèles grande capacité GRI31CA et GRI29DA sont dotés d'un ventilateur diffusant le froid de manière homogène. La conservation des aliments est optimale qu'elle qu'en soit la zone de stockage.

Classes A



L'utilisation de compresseurs plus efficaces et l'amélioration du système d'isolation thermique permettent aux réfrigérateurs Glem d'être classés A. Ces performances sont la source d'importantes économies d'énergie et contribuent au respect de l'environnement.

Touche « super congélation »



En faisant descendre la température de plusieurs degrés, la touche « super congélation » permet de congeler les aliments frais en un temps record. Leurs qualités nutritionnelles sont ainsi préservées. Cette fonction est particulièrement utile lorsqu'il s'agit de congeler de grandes quantités d'aliments. Certains modèles sont équipés d'une fonction « super réfrigération » permettant de faire descendre la température du réfrigérateur après y avoir rangé les courses.

Classes climatiques



Nos appareils sont conçus pour fonctionner à une température ambiante pouvant atteindre les 36°C. Même en période de canicule, vos produits seront idéalement conservés.

Classification

-  -6°C conservation des surgelés 2 à 4 jours.
-  -12°C conservation des surgelés jusqu'à 3 semaines.
-  -18°C conservation des surgelés jusqu'à la D.L.C.
-  -18°C et plus conservation et congélation des aliments.

Les congélateurs sont identifiés par une série de 1 à 4 étoiles.

Froid intégrable

158 cm



GRI29DA

Réfrigérateur 2 portes niche 158 cm

Volume utile total : 259 L

Air brassé

Compartment réfrigérateur

Volume utile : 214 L

Fonction « super réfrigération »

Dégivrage automatique

5 clayettes en verre dont 4 réglables en hauteur

2 bacs à légumes

Contre-porte modulable

Compartment congélateur ❄️❄️❄️

Volume utile : 45 L

Touche « super congélation »

Capacité de congélation : 2,5 kg/24h

Autonomie en cas de coupure de courant : 16h

1 Clayette fil

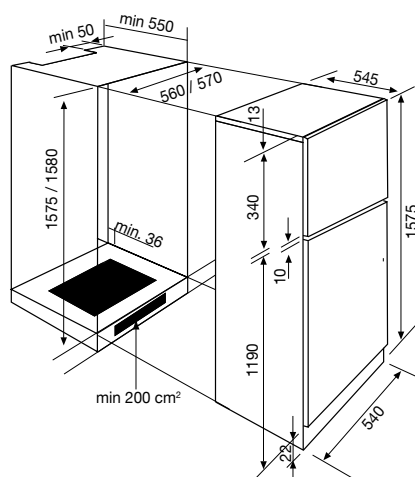
Fixation de portes par glissières

Portes réversibles

Classe climatique : N-ST (+16 °C à + 38 °C)



GRI29DA 720 €



Froid intégrable

145 cm



GRI23DA

Réfrigérateur 2 portes niche 145 cm

Volume utile total : 228 L

Compartment réfrigérateur

Volume utile : 183 L

Dégivrage automatique

4 clayettes en verre dont 3 réglables en hauteur

2 bacs à légumes

Contre-porte modulable

Compartment congélateur ❄️❄️❄️

Volume utile : 45 L

Touche « super congélation »

Capacité de congélation : 2,5 kg/24h

Autonomie en cas de coupure de courant : 16h

1 clayette fil

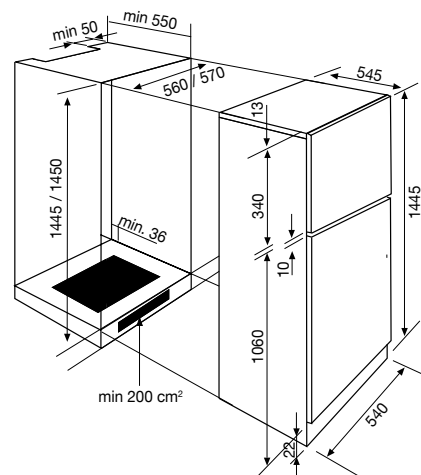
Fixation de portes par glissières

Portes réversibles

Classe climatique : N-ST (+16 °C à + 38 °C)



GRI23DA 615 €



Froid intégrable

122,5 cm



GRI21A

Réfrigérateur 1 porte tout utile niche 122,5 cm

Volume utile total : 217 L

Dégivrage automatique

6 clayettes en verre dont 5 réglables en hauteur

1 tiroir snack

1 bac à légumes

Contre-porte modulable

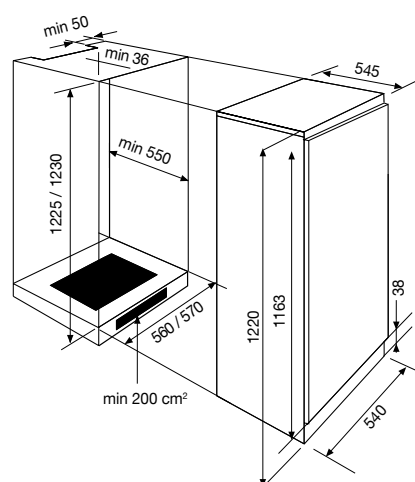
Fixation de porte par glissières

Porte réversible

Classe climatique : SN-T (+10 °C à + 43° C)

A

GRI21A 590 €



Froid intégrable

122,5 cm



GRI20A

Réfrigérateur 1 porte niche 122,5 cm

Volume utile total : 200 L

Compartment réfrigérateur

Volume utile : 183 L

Dégivrage automatique

4 clayettes en verre

1 tiroir snack

1 bac à légumes

Contre-porte modulable

Compartment congélateur ❄️❄️❄️

Volume utile : 17 L

Capacité de congélation : 2 kg/24h

Autonomie en cas de coupure de courant : 12h

Fixation de porte par glissières

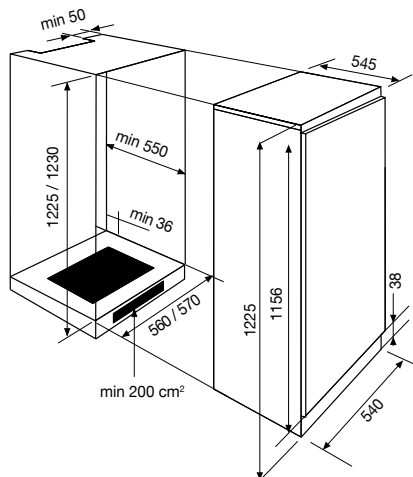
Porte réversible

Classe climatique : N-ST (+16 °C à + 38° C)



GRI20A 590 €

QUELFOUR.COM



Froid pose libre



GRF23AWH

Réfrigérateur 2 portes
Volume utile total : 212 L

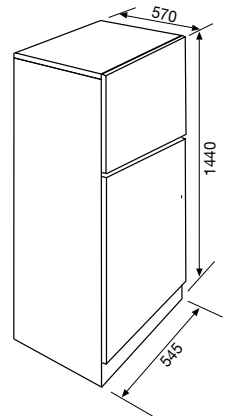
Compartment réfrigérateur

Volume utile : 166 L
Dégivrage automatique
4 clayettes en verre
1 bac à légumes
Contre-porte modulable

Compartment congélateur ❄️❄️❄️

Volume utile : 46 L
Capacité de congélation : 2,5 kg/24h
Autonomie en cas de coupure de courant : 5h

Portes réversibles
Classe climatique : N-ST (+16° C à + 38° C)



A

GRF23AWH
Blanc



GRTF11A

Table top
Volume utile total : 113 L

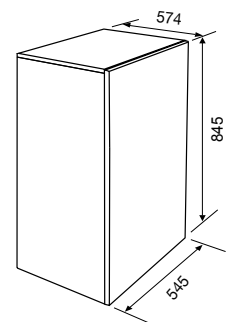
Compartment réfrigérateur

Volume utile : 97 L
Dégivrage automatique
2 clayettes en verre
1 bac à légumes
Contre-porte modulable

Compartment congélateur ❄️❄️❄️

Volume utile : 16 L
Capacité de congélation : 2 kg/24h
Autonomie en cas de coupure de courant : 10h

Top amovible
Porte réversible
Classe climatique : N-ST (+16° C à + 38° C)



A+

GRTF11A
Blanc

Lave-vaisselle

Efficacité prouvée

Les lave-vaisselle Glem bénéficient d'une incroyable modularité. Les paniers supérieurs réglables en hauteur et les picots rabattables libèrent de l'espace pour vos plats les plus grands. Les modèles haut de gamme accueillent jusqu'à 14 couverts. Une esthétique soignée permet aux différents modèles de s'intégrer dans tous les styles de cuisines : traditionnels, modernes ou avant-gardistes. En complément de gamme, le lave-vaisselle 45 cm est idéal pour les petits espaces.



Capacité 14 couverts



L'optimisation de l'espace et l'ingéniosité des paniers permettent aux lave-vaisselle haut de gamme d'accueillir jusqu'à 14 couverts. Un maximum d'espace pour un maximum d'efficacité en un minimum de temps.

Tiroir à couverts



Le tiroir à couverts garantit un parfait lavage de ces derniers. Les couverts sont correctement rangés, séparés les uns des autres, sans risque qu'ils ne s'emboîtent. En se substituant au panier à couverts, il permet de libérer de la place dans le panier inférieur du lave-vaisselle.

Triple A, triple efficacité



Les lave-vaisselle Glem remportent un triple A pour leur efficacité énergétique, leur efficacité de lavage et leur efficacité de séchage. Ce label de confiance est la garantie d'un lavage irréprochable à moindre coût. Notés A++ ou A+, la plupart de nos produits vous offre une efficacité énergétique plus économe que la classe A.

Touche 1/2 charge 2D



Cette fonction vous permet de laver au choix le chargement du panier supérieur ou celui du panier inférieur. Vous pourrez par exemple, après avoir cuisiné, laver vos casseroles dans le panier inférieur, ou au cours d'une soirée laver vos verres dans le panier supérieur. Cette fonction est gage d'économies d'eau et d'énergie.



Touche 1/2 charge

Idéale pour les petits chargements, cette option permet de réduire de l'ordre de 30% la consommation d'eau et d'électricité.

Panier supérieur réglable en hauteur



La hauteur du panier supérieur peut être réglée selon les besoins. Plats, plateaux et autres grands ustensiles pourront ainsi être logés sans contrainte.

Picots rabattables

Couverts, les picots rabattables vous permettent de poser en toute stabilité les récipients encombrants.

Départ différé



Grâce à cette option, vous définissez l'heure à laquelle vous souhaitez que votre lave-vaisselle se mette en marche.

Sécurité Aquastop



Ce dispositif prévient des éventuels débordements et fuites en coupant automatiquement l'arrivée d'eau, même en votre absence ou en cas de coupure de courant.

Lave-vaisselle semi-intégrable



GDS644IX

Lave-vaisselle semi-intégrable 60 cm

Capacité : 14 couverts

Tiroir à couverts

Programmation électronique

Affichage LCD

Départ différé de 3/6/9 h

6 programmes : normal, intensif, éco, verres, rapide, Express 60'

Touche 1/2 charge

Sécurité Aquastop

Panier supérieur réglable en hauteur, même chargé

Picots rabattables

Niveau sonore : 47 dB(A)

Consommations pour le programme Eco 50 °C :

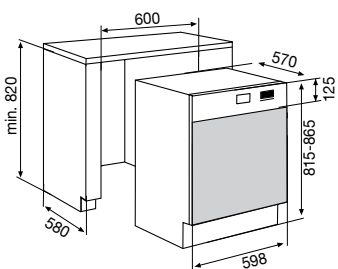
Eau : 12 L

Électricité : 1,04 kWh

Durée de programme : 175 min



GDS644IX
Inox 615 €



Profondeur porte ouverte = 1125

Lave-vaisselle tout intégrables



GDI644

Lave-vaisselle tout intégrable 60 cm

Capacité : 14 couverts

Tiroir à couverts

Programmation électronique

Affichage LCD

Départ différé de 1 à 24 h

Affichage du temps restant

6 programmes : normal, intensif, éco, verres, rapide, Express 60'

Touche 1/2 charge 2D

Sécurité Aquastop

Panier supérieur réglable en hauteur, même chargé

Picots rabattables

Niveau sonore : 47 dB(A)

Consommations pour le programme Eco 50 °C :

Eau : 11 L

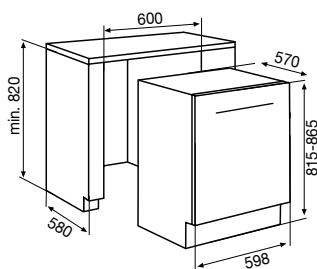
Électricité : 0,93 kWh

Durée de programme : 175 min



GDI644

700 €



Profondeur porte ouverte = 1125



GDI624

Lave-vaisselle tout intégrable 60 cm

Capacité : 12 couverts

Programmation électronique

Affichage leds

Départ différé de 3/6/9/12 h

6 programmes : normal, intensif, éco, soak, verres, rapide, Express 60'

Touche 1/2 charge

Sécurité Aquastop

Panier supérieur réglable en hauteur, même chargé

Picots rabattables

Niveau sonore : 47 dB(A)

Consommations pour le programme Eco 50 °C :

Eau : 12 L

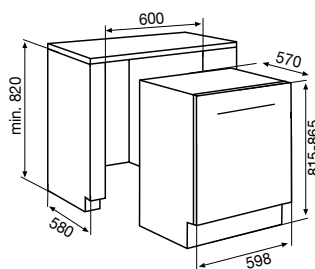
Électricité : 1,02 kWh

Durée de programme : 170 min



GDI624

615 €



Profondeur porte ouverte = 1125

Lave-vaisselle tout intégrables

Lave-vaisselle pose libre

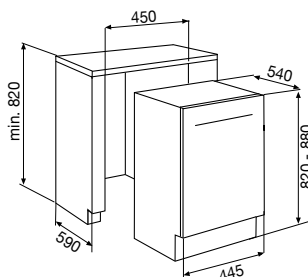


GDI45994

Lave-vaisselle tout intégrable 45 cm
Capacité : 9 couverts
Programmation électronique
Affichage LCD
Départ différé de 1 à 24 h
AquaSensor
9 programmes : normal, intensif, éco, verres, automatique, rapide, pré lavage, tout en 1, Express 60'
Sécurité Aquastop
Panier supérieur réglable en hauteur, même chargé
Picots rabattables
Niveau sonore : 49 dB(A)
Consommations pour le programme Eco 50 °C :
Eau : 10 L
Électricité : 0,81 kWh
Durée de programme : 160 min



GDI45994 615 €



Profondeur porte ouverte = 1125



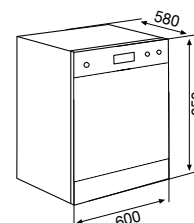
GDF324WH

Lave-vaisselle pose libre 60 cm
Capacité : 12 couverts
Programmation électronique
Affichage leds
3 programmes : normal, rapide, pré lavage
Sécurité Aquastop
Panier supérieur réglable en hauteur
Picots rabattables
Niveau sonore : 49 dB(A)
Consommations pour le programme Normal 50 °C :
Eau : 16 L
Électricité : 1,05 kWh
Durée de programme : 160 min



GDF324WH
Blanc 495 €

GDF324SI
Silver 515 €



「top amovible」

Profondeur porte ouverte = 1175



Éviers inox

Le charme de l'inox

L'utilisation d'un acier inoxydable de qualité garantit aux éviers Glem résistance, élégance et longévité.

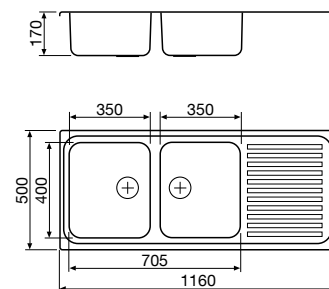


Système Push



Le système Push équipant les éviers inox Glem permet d'ouvrir et de fermer la bonde d'une simple pression, même lorsque le fond de l'évier est revêtu d'un tapis.

Éviers inox

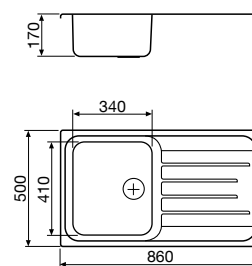


GL216IXS

Évier 116 cm
2 cuves + égouttoir
Dimensions (H x L x P) : 17 x 116 x 50 cm
Cuves (Hx L x P) : 17 x 35 x 40 cm
Bonde inox Ø 90 mm avec système Push
Coupelles ramasse-déchets
Sous-meuble : 80 cm
Découpe : 114 x 48 cm
Inox 18/10 épaisseur 0,6 mm
Non réversible



- GL216IXS** (égouttoir à droite)
Inox lisse 175 €
- GL216IXD** (égouttoir à gauche)
Inox lisse 175 €



GL186IXS

Évier 86 cm
1 cuve + égouttoir
Dimensions (H x L x P) : 17 x 86 x 50 cm
Cuve (Hx L x P) : 17 x 34 x 41
Bonde inox Ø 90 mm avec système Push
Coupelle ramasse-déchets
Sous-meuble : 45 cm
Découpe : 84 x 48 cm
Inox 18/10 épaisseur 0,6 mm
Non réversible



- GL186IXS** (égouttoir à droite)
Inox lisse 150 €
- GL186IXD** (égouttoir à gauche)
Inox lisse 150 €

Mitigeurs



MIXCX

Mitigeur

Corps : Ø 50 mm

Bec haut orientable

Cartouche céramique

Perçage : Ø 35 mm

 **MIXCX**
Chromé 105 €



MIXNX

Mitigeur

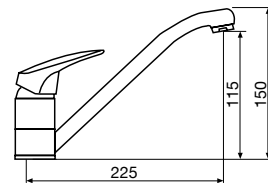
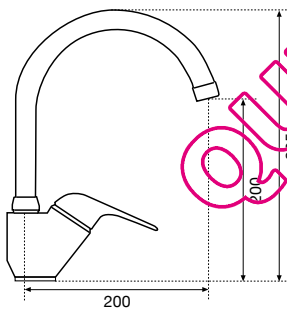
Corps : Ø 53 mm

Bec orientable

Cartouche céramique

Perçage : Ø 35 mm

 **MIXNX**
Chromé 90 €



RÉFÉRENCE	GL216IXS	GL216IXD	GL186IXS	GL186IXD	MIXCX	MIXNX
LOGISTIQUE						
Emballé H x L x P mm	185x515x1170	185x515x1170	185x515x880	185x515x880	70x180x420	70x120x315
Poids net / brut kg	5/7	5/7	3/5	3/5	1,3/1,4	1,3/1,4
Code EAN	8033945385590	8033945985583	8033945385613	8033945385606	8076200000203	8076100000204

QUELFOUR.COM

Caractéristiques
techniques

Caractéristiques techniques des fours



RÉFÉRENCE	GFPP93	GFEP93	GFMP93	GFLP93	GFEC93/2
Esthétique	Prestige	Excellence	Metropol		Excellence
Type de cuisson	Multifonction	Multifonction	Multifonction	Multifonction	Multifonction
Couleur	IX	IX-WH-BK	IX-WH-BK	IX	IX-WH-BK
ALIMENTATION					
Électrique	•	•	•	•	•
Gaz					
FONCTIONS					
Éclairage	•	•	•	•	•
Préchauffage Booster	•				
Pyrolyse	•	•	•	•	
Convection naturelle	•	•	•	•	•
Sole	•	•	•	•	
Sole pulsée					•
Voûte					
Gril					•
Gril + Tournebroche					
Maxi Gril			•	•	•
Maxi Gril pulsé				•	•
Maxi Gril + Tournebroche	•	•			
Turbo Gril		•	•		
Turbo Gril + Tournebroche	•				
Chaleur pulsée	•	•	•	•	•
Chaleur tournante	•	•	•	•	•
Décongélation		•	•	•	•
Gaz					
Gaz + Tournebroche					
Gril Gaz					
Gril Gaz + Tournebroche					
PROGRAMMATION					
Programmateur électronique début et fin de cuisson	•	•	•	•	•
Minuteur coupe-courant 120 min					
Minuteur 60 min					
NETTOYAGE					
Pyrolyse		•	•	•	
Panneaux catalytiques					•
Porte intérieure plein verre	•	•	-		•
ACCESSOIRES					
Tournebroche	•	•			
Nombre de grilles	2	2	2	1	2
Nombre de lèchefrites	1	1	1	1	1
SÉCURITÉ					
Nombre de vitres	4	4	4	4	2
Porte froide	•	•	•	•	
Ventilateur tangentiel	•	•	•	•	•
CARACTÉRISTIQUES TECHNIQUES					
Moufle moulé	•	•	•	•	
Gradins fils					•
Branchements	220/240 V - 50/60 Hz	220/240 V - 50/60 Hz	220/240 V - 50/60 Hz	220/240 V - 50/60 Hz	220/240 V - 50/60 Hz
Volume utile	L 61	61	54	54	54
Éclairage	1	1	1	1	1
CONSOMMATIONS					
Classe d'efficacité énergétique ⁽¹⁾	A	A	A	A	A
Consommations convection naturelle ⁽²⁾	kWh 0,95	0,95	0,95	0,95	0,94
Consommations convection forcée ⁽²⁾	kWh 0,79	0,79	0,79	0,79	0,79
Temps de cuisson	min 47	47	50	50	50
Puissance maximale absorbée	W 3100	3100	3100	2800-3300	2550
DIMENSIONS					
Produit H x L x P	mm 600x598x565	600x598x565	591x597x547	591x597x547	591x597x547
Encastrement H x L x P	mm 583x560x560	583x560x560	580x560x550	580x560x550	580x560x550
Emballé H x L x P	mm 660x660x660	660x660x660	660x660x660	660x660x660	660x660x660
Poids net / brut	kg 37,5 / 41	37,5 / 41	39 / 43	37 / 41	33 / 36
Code EAN	Inox -	8033945381738	8033945385439	8054187270253	8054187272424
	Blanc -	8033945384258	8033945385798	-	8054187272448
	Noir 8033945385422	8033945384241	8033945385804	-	8054187272431

QUELFOUR.COM

BK : Noir IX : Inox WH : Blanc

(1) Classe d'efficacité énergétique sur une échelle de A (basses consommations) à G (fortes consommations) en convection forcée (fours électriques multifonction ventilés)

(2) Sur la base des résultats de tests standards pour une charge normalisée, conformément à la norme EN50304.



GFMC53/1	GFMC43/1	GFMG21	GFEL53	GFE53/1	GFM52/1	GFM41 /1	GF9C93
Metropol Multifonction IX-WH-BK	Metropol Convection IX-WH-BK	Metropol Convection IX-WH	Excellence Multifonction IX	Excellence Multifonction IX-WH-BK	Metropol Multifonction IX-WH-BK	Metropol Convection IX-WH-BK	Excellence Multifonction IX
•	•	•	•	•	•	•	•
5	4	5	5	5	5	4	9
	•	•				•	•
•	•		•	•	•	•	•
•	•		•	•	•	•	•
•			•	•	•		•
	•					•	
							•
•			•	•	•		•
•			•	•	•		•
							•
		•					
		•					
		•					
		•					
•	•		•	•	•	•	•
		•				•	
		-		-	-	-	•
•	•	•		•	•	-	•
	•	•					•
1	1	1	1	1	1	1	2
1	1	1	1	1	1	1	1
2	2	2	3	2	2	2	3
•	•	•	•	•	•	•	•
•	•		•	•	•	•	•
220/240 V - 50/60 Hz	220/240 V - 50/60 Hz	220/240 V - 50/60 Hz	220/240 V - 50/60 Hz	220/240 V - 50/60 Hz	220/240 V - 50/60 Hz	220/240 V - 50/60 Hz	220/240 V - 50/60 Hz
54	54	54	54	54	54	54	79
1	1	1	1	1	1	1	2
A	A		A	A	A	A	A
0,94	0,79		0,78	0,94	0,94	0,79	1,30
0,79			0,98	0,79	0,79		0,98
47	45		51	47	47	45	53
2100-2500	2650	50	2500	2100-2500	2100-2500	2650	2700
591x597x547	591x597x487	591x597x467	591x597x545	591x597x547	591x597x547	591x597x487	480x896x563
580x560x550	580x560x550	600x560x550	593x564x550	580x560x550	580x560x550	580x560x550	478x860x550
660x660x660	660x660x660	660x660x660	660x660x660	660x660x660	660x660x660	660x660x660	570x970x670
33 / 36	33 / 36	35 / 39	33 / 36	33 / 36	33 / 36	33 / 36	54 / 60
8054187272486	8054187272547	8033945383268	8033945381776	8054187272455	8054187272516	8054187272578	8054187272837
8054187272493	8054187272554	8033945382124	-	8054187272479	8054187272523	8054187272585	-
8054187272509	8054187272561	-	-	8054187272462	8054187272530	8054187272592	-

QUELFOR.COM

Caractéristiques techniques des micro-ondes



RÉFÉRENCE		GMI203	GMF253	GMF202
CARACTÉRISTIQUES GÉNÉRALES				
Type		intégrable	pose libre	pose libre
Couleur		IX	IX/WH/BK	SI/WH
Ouverture de porte		latérale	latérale	latérale
Volume de la cavité	L	20	25	20
Cavité		inox	inox / peinte	peinte
Puissance gril	W	1000	1000	1000
Puissance micro-ondes	W	800	900	800
Niveaux de puissance		9	9	9
Commandes		électroniques	électroniques	mécaniques
Éclairage intérieur		•	•	•
Sécurité enfants		•	•	-
Signal sonore fin de cuisson		•	•	•
FONCTIONS				
Micro-ondes		•	•	•
Micro-ondes + gril		•	•	•
Gril		•	•	•
Décongélation		poids/temps	poids/temps	poids/temps
Programmes automatiques		8	8	-
Réchauffage		•	•	-
Légumes		•	•	-
Poisson		•	•	-
Viande		•	•	-
Pâtes		•	•	-
Pommes-de-terre		•	•	-
Pizzas		•	•	-
Soupes		•	•	-
ACCESSOIRES				
Plateau tournant en verre	Ø cm	24,5	31,5	24,5
Grille à rôtir		•	•	•
Horloge digitale		•	•	-
INSTALLATION				
Cadre d'encastrement monté		•	-	-
Puissance	W	2250	2270	2270
Branchement		16 A / 230 V / 50 HZ	16 A / 230 V / 50 HZ	16 A / 230 V / 50 HZ
Avec prise		•	•	•
DIMENSIONS				
Produit H x L x P	mm	385 x 595 x 340	305 x 513 x 440	258 x 440 x 335
Cavité H x L x P	mm	218 x 295 x 316	208 x 330 x 369	208 x 306 x 307
Encastrement H x L x P	mm	355/365 x 560 x 320	-	-
Emballé H x L x P	mm	440 x 640 x 400	368 x 579 x 468	291 x 488 x 380
Poids net / brut	kg	13,1/14,5	15,5/17	10,5/11,5
Code EAN	Blanc	-	8033945382810	8033945382469
	Inox	8033945383046	8033945382803	-
	Noir	-	8033945382827	-
	Silver	-	-	8033945382452

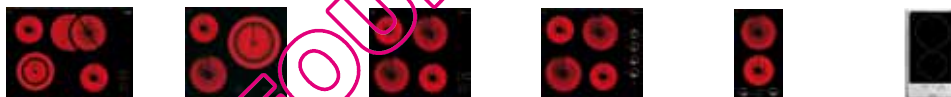
WH : Blanc BK : Noir IX : Inox SI : Silver

Caractéristiques techniques des tables induction



RÉFÉRENCE		GTI64	GTI63	GTI32
Largeur	cm	58	58	29
Couleur du verre		Noir	Noir	Noir
CARACTÉRISTIQUES				
Commandes		Sensitives	Sensitives	Sensitives dédiées
Puissance électrique totale	W	7400	6700	3700
Nombre de foyers		4	3	2
Allures de chauffe par foyer		9	9	9
Avant gauche	Ø mm/W	210 / 2000 - 2300	210 / 2000 - 2300	170 / 1400
Arrière gauche	Ø mm/W	170 / 1100 - 1400	170 / 1100 - 1400	220 / 2300
Arrière droit	Ø mm/W	210 / 2000 - 2300	250 / 2700 - 3000	-
Avant droit	Ø mm/W	170 / 1100 - 1400	-	-
Boosters	nb	3	3	
Minuteurs	nb	3	3	3
SÉCURITÉS				
Sécurité enfants		•	•	•
Détection des casseroles		•	•	•
Détection des petits ustensiles		•	•	•
Témoins de chaleur résiduelle		•	•	•
Arrêt automatique		•	•	•
Système anti-débordement		•	•	•
Système anti-surchauffe		•	•	•
Détection mauvaise connexion		•	•	•
DIMENSIONS				
Produit H x L x P	mm	57 x 580 x 510	57 x 580 x 510	60 x 290 x 510
Encastrement H x L x P	mm	53 x 560 x 490	53 x 560 x 490	56 x 270 x 490
Emballé H x L x P	mm	140 x 670 x 595	140 x 670 x 595	113 x 355 x 574
Poids net / brut	kg	10,8 / 11,7	10,8 / 11,7	8,4 / 6,1
Code EAN		8033945382605	8033945382612	8033945382629

Caractéristiques techniques des tables vitrocéramique



RÉFÉRENCE		GTH75T	GTH33TRK	GTH64TS	GTR64K	GTH32K	GTH32K
Largeur	cm	77	58	58	58	29	29
Couleur du verre		Noir	Noir	Noir	Noir	Noir	Noir
Couleur du cadre		-	-	-	-	-	IX-BK
CARACTÉRISTIQUES							
Commandes		Sensitives	Sensitives	Sensitives	Manettes	Manettes	Manettes
Puissance électrique totale	W	6700	5400	6000	6000	3000	3000
Nombre de foyers High-Light		4	3	4	-	2	2
Nombre de foyers radiants		-	-	-	4	-	-
Nombre de foyers extensibles		2	1	-	-	-	-
Allures de chauffe par foyer		9	9	9	6	6	6
Avant gauche	mm/W	120/210 - 700/2100	180 - 1800	180 - 1800	180 - 1800	145 - 1200	140 - 1200
Arrière gauche	mm/W	145 - 1200	145 - 1200	145 - 1200	145 - 1200	180 - 1800	180 - 1800
Arrière droit	mm/W	170/265 - 1400/2200	210/275 - 1500/2400	180 - 1800	180 - 1800	-	-
Avant droit	mm/W	145 - 1200	-	145 - 1200	145 - 1200	-	-
Boosters		4	3	4	-	-	-
Minuteurs		4	3	-	-	-	-
SÉCURITÉS							
Arrêt automatique		•	•	•	-	-	-
Témo(n)s de chaleur résiduelle		•	•	•	•	•	•
Sécurité enfants		•	•	•	-	-	-
Sécurité anti-débordement		•	•	•	-	-	-
DIMENSIONS							
Produit H x L x P	mm	50 x 770 x 510	48 x 580 x 510	48 x 580 x 510	48 x 580 x 510	69 x 290 x 510	50 x 290 x 510
Encastrement H x L x P	mm	50 x 750 x 490	48 x 560 x 490	48 x 560 x 490	48 x 560 x 490	65 x 270 x 490	50 x 265 x 480
Emballé H x L x P	mm	125 x 835 x 566	125 x 645 x 566	125 x 645 x 566	125 x 645 x 566	125 x 355 x 566	138 x 341 x 564
Poids net / brut	kg	10,3 / 11,9	8,3 / 9,6	8 / 9	8 / 9	4,4 / 4,9	4 / 5
Code EAN		8033945381462	8054187272806	8033945381486	8033945381509	8033945381523	-
	Verre Noir						
	Cadre Inox	-	-	-	-	-	8033945383367
	Cadre Noir	-	-	-	-	-	8033945383350

BK : Noir IX : Inox

Caractéristiques techniques des tables verre



RÉFÉRENCE		GV755H	GV755	GV635	GV64	GV647	GV32
Largeur	cm	70	70	60	60	60	30
Couleur du verre		BK	BK	BK	WH/BK	WH/BK	BK
CARACTÉRISTIQUES							
Commandes		Frontales	Frontales	Frontales	Frontales	Frontales	Frontales
Nombre de foyers gaz		5	5	3	4	3	2
Nombre de foyers électriques		-	-	-	-	1	-
Puissance gaz totale	W	10800	10800	6150	7300	5650	4000
Puissance électrique totale	W	-	-	-	-	1500	-
Avant gauche	W	1000	1000	1000	3000	3000	1000
Arrière gauche	mm/W	3000	3000	1650	1650	145 / 1500	3000
Centre	W	3500	3500	-	-	-	-
Avant droit	W	1650	1650	-	1000	1000	-
Arrière droit	W	1650	1650	3500	1650	1650	-
Sécurité thermocouples		•	•	•	•	•	•
Allumage une main		•	•	•	•	•	•
Injecteurs gaz butane fournis		•	•	•	•	•	•
GRILLES							
Grilles émaillées		-	•	-	•	•	•
Grilles en fonte		•	-	•	-	-	-
DIMENSIONS							
Produit H x L x P	mm	56 x 700 x 510	56 x 700 x 510	56 x 600 x 510	56 x 600 x 510	56 x 600 x 510	56 x 290 x 510
Encastrement H x L x P	mm	48 x 550 x 470	48 x 550 x 470	48 x 550 x 470	48 x 550 x 470	48 x 550 x 470	48 x 268 x 480
Emballé H x L x P	mm	150 x 800 x 580	150 x 800 x 580	150 x 700 x 580	150 x 700 x 580	150 x 700 x 580	150 x 385 x 615
Poids net / brut	kg	15,5 / 17,5	14,5 / 16	11,5 / 13	12 / 13,5	12 / 13,5	7 / 8
Code EAN	Blanc	-	-	-	8033945384043	8033945384067	-
	Noir	8033945384081	8033945384098	8054187272783	8033945384050	8033945384074	8033945384036

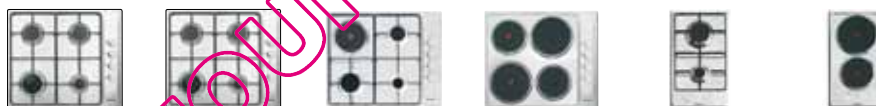
BK : Noir WH : Blanc

QUELFOUR.COM

Caractéristiques techniques des tables gaz



RÉFÉRENCE		GT955	GT851H	GT755H	GT755	GT64H	GT64
Largeur	cm	90	75	70	70	60	60
Couleur		IX	IX	IX	IX	IX	BK/IX/WH
CARACTÉRISTIQUES							
Commandes		Frontales	Frontales	Frontales	Frontales	Frontales	Frontales
Nombre de foyers gaz		5	5	5	5	4	4
Nombre de foyers électriques		-	-	-	-	-	-
Puissance gaz totale	W	11300	12000	10800	10800	7500	7500
Puissance électrique totale	W	-	-	-	-	-	-
Avant gauche	W	1000	800 - 4500	1000	1000	1000	1000
Arrière gauche	W	3000	-	3000	3000	3000	3000
Avant centre	W	3800	1000	3300	3300	-	-
Arrière centre	W	-	1750	-	-	-	-
Avant droit	W	1750	1750	1750	1750	1750	1750
Arrière droit	W	1750	3000	1750	1750	1750	1750
Sécurité thermocouples		•	•	•	•	•	•
Allumage une main		•	•	•	•	•	•
Injecteurs gaz butane fournis		•	•	•	•	•	•
GRILLES							
Grilles émaillées		•	-	-	•	-	•
Grilles en fonte		-	•	•	-	•	-
DIMENSIONS							
Produit H x L x P	mm	30 x 860 x 500	30 x 740 x 500	30 x 685 x 500	30 x 685 x 500	30 x 585 x 500	30 x 585 x 500
Encastrement H x L x P	mm	30 x 830 x 480	30 x 560 x 480	30 x 560 x 480	30 x 560 x 480	30 x 560 x 480	30 x 560 x 480
Emballé H x L x P	mm	135 x 920 x 560	135 x 800 x 560	135 x 745 x 560	135 x 745 x 560	135 x 650 x 560	135 x 650 x 560
Poids net / brut	kg	15 / 16	16 / 17	15 / 16	14 / 15	12 / 14	9 / 10
Code EAN	Blanc	-	-	-	-	-	8033945383916
	Inox	8033945384227	8033945384029	8033945384012	8033945384210	8033945384005	8033945383923
	Noir	-	-	-	-	-	8033945384166



RÉFÉRENCE		GTL64	GTL64V	GTL647	GTL640	GT32	GT320
Largeur	cm	60	60	60	60	30	30
Couleur		BK/IX/WH	BK/IX/WH	BK/IX/WH	BK/IX/WH	BK/IX/WH	IX/WH
CARACTÉRISTIQUES							
Commandes		Latérales	Latérales	Latérales	Latérales	Frontales	Frontales
Nombre de foyers gaz		4	4	3	-	2	-
Nombre de foyers électriques		-	-	1	4	-	2
Puissance gaz totale	W	7500	7500	5750	-	4000	-
Puissance électrique totale	W	-	-	1500	6000	-	3500
Avant gauche	Ø cm/W	3000	3000	3000	18 / 2000	-	-
Arrière gauche	Ø cm/W	1750	1750	14,5 / 1500	14,5 / 1500	-	-
Avant centre	Ø cm/W	-	-	-	-	1000	14,5 / 1500
Arrière centre	Ø cm/W	-	-	-	-	3000	18 / 2000
Avant droit	Ø cm/W	1000	1000	1000	14,5 / 1500	-	-
Arrière droit	Ø cm/W	1750	1750	1750	18 / 2000	-	-
Sécurité thermocouples		•	•	•	-	•	-
Allumage une main		•	-	•	-	•	-
Injecteurs gaz butane fournis		•	•	•	-	•	-
GRILLES							
Grilles émaillées		•	•	•	-	•	-
Grilles en fonte		-	-	-	-	-	-
DIMENSIONS							
Produit H x L x P	mm	30 x 585 x 500	30 x 585 x 500	30 x 585 x 500	30 x 585 x 500	30 x 290 x 510	30 x 290 x 510
Encastrement H x L x P	mm	30 x 560 x 480	30 x 560 x 480	30 x 560 x 480	30 x 560 x 480	30 x 265 x 480	30 x 265 x 480
Emballé H x L x P	mm	135 x 640 x 560	135 x 645 x 560	135 x 645 x 650	135 x 645 x 560	135 x 350 x 560	135 x 350 x 560
Poids net / brut	kg	9 / 10	9 / 10	9 / 10	11 / 12	3,1 / 3,6	5,5 / 6
Code EAN	Blanc	8033945384135	8033945385316	8033945383930	8033945383961	8033945383862	8033945384180
	Inox	8033945384159	8033945385330	8033945383954	8033945383985	8033945383886	8033945384104
	Noir	8033945384142	8033945385323	8033945383947	8033945383978	8033945383879	-

BK : Noir IX : Inox WH : Blanc

Caractéristiques techniques des hottes



RÉFÉRENCE		GHI91	GHQ91	GHW41	GHW31
Largeur	cm	90	90	45	Ø 35
Couleur		IX - BK	IX	IX	IX
TYPLOGIE					
Décorative îlot		•	•	-	-
Décorative murale		-	-	•	•
Casquette		-	-	-	-
Groupe filtrant		-	-	-	-
CARACTÉRISTIQUES					
Débit maximum d'aspiration*	m³/h	1000	1000	1000	1000
Diamètre de la sortie d'air	mm	150 / 125	150 / 120	150 / 120	150 / 120
Niveau sonore*	dB(A)	56 à 64	56 à 64	56 à 64	56 à 64
Commandes		électroniques	électroniques	électroniques	électroniques
Puissance moteur(s)	W	330	330	330	330
Nombre de moteurs / turbines		1 / 2	1 / 2	1 / 2	1 / 2
Nombre de vitesses		3	3	3	3
Type d'éclairage		halogènes	halogènes	halogènes	leds
Puissance éclairage	W	4 x 20	4 x 20	2 x 20	3 x 1
Nombre de filtres métalliques		2	2	1	1
Clapet anti-retour		•	•	•	•
Filtre(s) à charbon de série		•	•	•	•
Nombre de filtres à charbon		1	1	2	2
INSTALLATION					
Évacuation / recyclage		•	•	•	•
Puissance	W	410	410	370	333
Branchement		220-240 V/ 50 Hz/ 10 A	220-240 V/ 50 Hz/ 10 A	220-240 V/ 50 Hz/ 10 A	220-240 V/ 50 Hz/ 10 A
Taille du cordon	cm	180	180	180	180
Avec prise		•	•	•	•
DIMENSIONS					
Produit H x L x P	mm	770/1180 x 900 x 600	748/1165 x 900 x 600	890 x 450 x 420	930 x 350 x 350
Encastrement L x P	mm	-	-	-	-
Emballé H x L x P	mm	665 x 945 x 415	665 x 930 x 400	515 x 1000 x 560	515 x 990 x 420
Poids net / brut	kg	31 / 36,5	31 / 35	18 / 25	15 / 17,5
Code EAN		Inox 8033945384586 Blanc - Noir 8033945384593 Silver -	Inox 8033945384609 Blanc - Noir - Silver -	8033945384555	8033945384562



RÉFÉRENCE		GHP67	GHP94	GHP64	GHC65
Largeur	cm	60	90	60	60
Couleur		IX - WH - BK	IX - WH - BK	IX - WH - BK	IX - WH - BK
TYPLOGIE					
Décorative îlot		-	-	-	-
Décorative murale		•	•	•	-
Casquette		-	-	-	•
Groupe filtrant		-	-	-	-
CARACTÉRISTIQUES					
Débit maximum d'aspiration*	m³/h	730	440	440	450
Diamètre de la sortie d'air	mm	150 / 125	150 / 125	150 / 125	123
Niveau sonore*	dB(A)	58 à 68	53 à 65	53 à 65	50 à 65
Commandes		boutons poussoirs	boutons poussoirs	boutons poussoirs	boutons poussoirs
Puissance moteur(s)	W	250	135	135	300
Nombre de moteurs / turbines		1 / 2	1 / 2	1 / 2	2 / 2
Nombre de vitesses		3	3	3	3
Type d'éclairage		halogènes	lampes	lampes	lampes
Puissance éclairage	W	2 x 20	2 x 40	2 x 40	2 x 40
Nombre de filtres métalliques		2	3	2	1
Clapet anti-retour		•	•	•	•
Filtre(s) à charbon de série		•	•	•	•
Nombre de filtres à charbon		2	2	2	1
INSTALLATION					
Évacuation / recyclage		•	•	•	•
Puissance	W	290	215	215	380
Branchement		220-240 V/ 50 Hz/ 10 A	220-240 V/ 50 Hz/ 10 A	220-240 V/ 50 Hz/ 10 A	220-240 V/ 50 Hz/ 10 A
Taille du cordon	cm	70	70	70	175
Avec prise		•	•	•	•
DIMENSIONS					
Produit H x L x P	mm	890/1140 x 600 x 500	890/1140 x 900 x 500	890/1140 x 600 x 500	140 x 600 x 495
Encastrement L x P	mm	-	-	-	-
Emballé H x L x P	mm	555 x 653 x 420	555 x 953 x 420	555 x 653 x 420	555 x 655 x 185
Poids net / brut	kg	9,4/11	10,5 / 12,5	9,4 / 11	7,5 / 8,5
Code EAN		Inox 8033945382902 Blanc 8033945382919 Noir 8033945382926 Silver -	Inox 8033945383008 Blanc 8033945383015 Noir 8033945383022 Silver -	8033945382971	8033945383855 8033945383831 8033945383848

BK : Noir IX : Inox SI : Silver WH : Blanc

* Les valeurs sont calculées selon les normes EN61591 /1 (m³/h) et EN60704-2-13 (dB(A))



GHS91	GHS97	GHQ97	GHB97	GHR97	GHP971	GHP97
90	90	89	90	90	90	90
IX - BK	IX	IX	IX	IX	IX	IX - WH - BK
-	-	-	-	-	-	-
•	•	•	•	•	•	•
-	-	-	-	-	-	-
-	-	-	-	-	-	-
1000	750	750	750	750	710	730
150	120	120	120	120	150 / 120	150 / 125
56 à 64	54 à 62	54 à 62	54 à 62	54 à 62	56 à 63	58 à 68
électroniques	électroniques	électroniques	électroniques	électroniques	boutons poussoirs	boutons poussoirs
330	190	190	190	190	250	250
1 / 2	1 / 2	1 / 2	1 / 2	1 / 2	1 / 2	1 / 2
3	3	3	3	3	3	3
halogènes	halogènes	halogènes	halogènes	halogènes	lampes	halogènes
2 x 20	2 x 20	2 x 20	2 x 20	2 x 20	2 x 40	2 x 20
2	2	2	3	2	3	3
•	•	•	•	•	•	•
•	•	•	•	•	•	•
2	2	2	2	2	2	2
•	•	•	•	•	•	•
370	230	230	230	230	330	290
220-240 V / 50 Hz / 10 A	220-240 V / 50 Hz / 10 A	220-240 V / 50 Hz / 10 A	220-240 V / 50 Hz / 10 A	220-240 V / 50 Hz / 10 A	220-240 V / 50 Hz / 10 A	220-240 V / 50 Hz / 10 A
180	180	180	180	180	90	70
•	•	•	•	•	•	•
713/1083 x 900 x 500	713/1083 x 900 x 500	665/1010 x 890 x 500	780/1240 x 900 x 500	830/1090 x 900 x 543	707/1039 x 900 x 485	890/1140 x 900 x 500
-	-	-	-	-	-	-
570 x 950 x 460	570 x 950 x 460	570 x 950 x 460	660 x 960 x 405	590 x 940 x 370	615 x 990 x 430	555 x 953 x 420
19 / 23	19 / 23	19 / 23	17 / 19,5	15 / 17	10,7 / 13,4	10,5 / 12,5
8033945384524	8033945384517	8033945384500	8033945384494	8033945384548	8033945385293	8033945382940
-	-	-	-	-	-	8033945382957
8033945384531	-	-	-	-	-	8033945382964
-	-	-	-	-	-	-



GHC63	GHF67	GHF65	GHF62
60	53	52	52
IX - WH - BK	SI	IX - WH - BK	SI
-	-	-	-
•	•	•	•
-	-	-	-
260	790	530	220
123	150 / 120	150 / 125	123
49 à 68	56 à 70	46 à 67	49 à 63
boutons poussoirs	curseur	électroniques	curseur
120	250	155	150
1 / 1	1 / 2	1 / 2	1 / 1
3	3	4	3
lampe	lampes	halogènes	lampes
1 x 40	2 x 40	2 x 20	2 x 40
1	2	2	1
•	•	•	•
•	•	•	•
1	2	2	1
•	•	•	•
160	330	195	230
220-240 V / 50Hz / 10A	220-240 V / 50Hz / 10A	220-240 V / 50Hz / 10A	220-240 V / 50Hz / 10A
175	100	75	75
•	•	•	•
140 x 600 x 495	278 x 528 x 280	275 x 520 x 285	182 x 520 x 285
-	498 x 262	496 x 261	496 x 261
555 x 655 x 185	350 x 575 x 340	375 x 615 x 345	365 x 570 x 225
7,5 / 8,5	5,6 / 7,3	7,3 / 8,5	5,7 / 6,8
8033945383824	-	8033945383794	-
8033945383800	-	8033945383770	-
8033945383817	-	8033945383787	-
-	8033945381301	-	8033945383763

Caractéristiques techniques des réfrigérateurs



RÉFÉRENCE		GRI31CA	GRI29DA	GRI23DA	GRI21A	GRI20A
Type d'appareil		combiné	2 portes	2 portes	1 porte tout utile	1 porte
Intégrable / Pose libre		• / -	• / -	• / -	• / -	• / -
Couleur		-	-	-	-	-
Air brassé		•	•	-	-	-
CAPACITÉS						
Volume brut (réfrigérateur + congélateur)	L	258 (177 + 81)	264 (216 + 48)	234 (185 + 49)	219 (219)	203 (186 + 17)
Volume utile (réfrigérateur + congélateur)	L	245 (176 + 69)	259 (214 + 45)	228 (183 + 45)	217 (217)	200 (183 + 17)
COMPARTIMENT RÉFRIGÉRATEUR						
Dégivrage		automatique	automatique	automatique	automatique	automatique
Type de clayettes		verre	verre	verre	verre	verre
Nombre de clayettes		5	5	4	6	5
Nombre de bacs à légumes		2	2	2	1	1
Fonction "super refrigeration"		•	•	-	-	-
COMPARTIMENT CONGÉLATEUR						
Dégivrage du congélateur		manuel	manuel	manuel	-	manuel
Nombre d'étoiles		4	4	4	-	4
Pouvoir de congélation	kg/24h	9	2,5	2,5	-	2
Autonomie en cas de coupure de courant	h	14	16	16	-	12
Touche "super congélation"		•	•	•	-	-
Tiroirs		3	-	-	-	-
Clayette fil		-	1	1	-	-
PERFORMANCE						
Classe d'efficacité énergétique		A	A	A	A	A
Consommation d'énergie annuelle	kWh	349	341	324	174	290
Classe climatique*		ST	N-ST	N-ST	SN-T	N-ST
Niveau sonore	dB(A)	40	42	40	41	41
INSTALLATION						
Porte(s) réversible(s)		•	•	•	•	•
Puissance	W	90	120	100	70	90
Branchement		10 A - 220/230 V - 50 Hz	10 A - 220/230 V - 50 Hz	10 A - 220/230 V - 50 Hz	10 A - 220/230 V - 50 Hz	10 A - 220/230 V - 50 Hz
Taille du cordon	mm	1350	1350	2050	2050	2050
Avec prise		•	•	•	•	•
DIMENSIONS						
Produit H x L x P	mm	1775 x 540 x 545	1575 x 540 x 545	1445 x 540 x 545	1225 x 540 x 545	1225 x 540 x 545
Encastrement H x L x P	mm	1775 x 560 x 550	1575 x 560 x 550	1445 x 560 x 550	1225 x 560 x 550	1225 x 560 x 550
Emballé H x L x P	mm	1835 x 585 x 650	1635 x 585 x 650	1510 x 585 x 650	1285 x 585 x 650	1285 x 585 x 650
Poids net / brut	kg	58 / 60,5	52 / 54	45 / 47	42 / 44	46 / 48
Code EAN		8071102249040	8071001249042	8033945383398	8033945383381	8033945383374



RÉFÉRENCE		GRF23A WH	GRTF11A
Type d'appareil		2 portes	table top
Intégrable / Pose libre		• / •	- / •
Couleur		WH	WH
Air brassé		-	-
CAPACITÉS			
Volume brut (réfrigérateur + congélateur)	L	219 (170 + 48)	116 (99+17)
Volume utile (réfrigérateur + congélateur)	L	212 (166 + 46)	113 (97+16)
COMPARTIMENT RÉFRIGÉRATEUR			
Dégivrage		automatique	automatique
Type de clayettes		verre	verre
Nombre de clayettes		4	2
Nombre de bacs à légumes		1	1
COMPARTIMENT CONGÉLATEUR			
Dégivrage du congélateur		manuel	manuel
Nombre d'étoiles		4	4
Pouvoir de congélation	kg/24h	2,5	2
Autonomie en cas de coupure de courant	h	5	10
Touche "super congélation"		-	-
Tiroirs		-	-
Clayette fil		1	-
PERFORMANCE			
Classe d'efficacité énergétique		A	A+
Consommation d'énergie annuelle	kWh	252	172
Classe climatique*		N-ST	N-ST
Niveau sonore	dB(A)	40	42
INSTALLATION			
Porte(s) réversible(s)		•	•
Puissance	W	85	80
Branchement		10 A - 220/240 V - 50 Hz	10 A - 220 V - 50 Hz
Taille du cordon	mm	1600	1500
Avec prise		•	•
DIMENSIONS			
Produit H x L x P	mm	1440 x 545 x 570	845 x 545 x 574
Encastrement H x L x P	mm	-	-
Emballé H x L x P	mm	1475 x 580 x 610	880 x 580 x 600
Poids net/brut	kg	46 / 51	31 / 33,5
Code EAN		8033945381691	8054187273223

WH : Blanc *ST = +18°C à +38°C N-ST = +16°C à +38°C SN-T = +10°C à +43°C

Caractéristiques techniques des lave-vaisselle



RÉFÉRENCE		GDS644	GDI644	GDI624	GDI45994	GDF324
CARACTÉRISTIQUES						
Type		semi-intégrable	tout intégrable	tout intégrable	tout intégrable	pose libre
Largeur	cm	60	60	60	45	60
Couleur		IX	tranche noire	tranche noire	tranche noire	WH - SI
Nombre de couverts		14	14	12	9	12
Puissance acoustique	dB(A)	47	47	47	49	49
Classe d'efficacité énergétique		A+	A++	A+	A	A
Classe d'efficacité de lavage		A	A	A	A	A
Classe d'efficacité de séchage		A	A	A	A	A
Nombre de programmes		6	6	6	9	3
Tout en 1					•	
Express 60'		•	•	•	•	
Automatique					•	
Normal		•	•	•	•	•
Intensif		•	•	•	•	
Éco		•	•	•	•	
Rinçage						
Verres		•	•	•	•	
Rapide		•	•	•	•	•
Prélavage					•	•
Nombre de températures		4	4	4	5	4
Températures	°C	40° / 50° / 60° / 65°	40° / 50° / 60° / 65°	40° / 50° / 60° / 65°	40° / 50° / 55° / 60° / 65°	40° / 45° / 50° / 65°
Indicateur manque de sel		•	•	•	•	•
Indicateur manque de produit de rinçage		•	•	•	•	•
Adoucisseur d'eau		•	•	•	•	•
Programmation		électronique	électronique	électronique	électronique	électronique
Affichage		LCD	LCD	leds	LCD	leds
Touche 1/2 charge 2D			•			
Touche 1/2 charge		•		•	•	
Sécurité Aquastop		•	•	•	•	•
Sécurité anti-débordement		•	•	•	•	•
Sécurité anti-fuite		•	•	•	•	•
Départ différé		3/6/9 h	1 à 24 h	3/6/9/12 h	1 à 24 h	
Signal sonore de fin de cycle		•	•	•	•	•
Résistance sous cuve		•	•	•	•	•
Cuve inox		•	•	•	•	•
Micro-filtre en acier inox		•	•	•	•	•
Micro-filtre autonettoyant		•	•	•	•	•
Panier supérieur réglable en hauteur						par roulettes
Picots rabattables		•		•	•	•
CONSOMMATIONS (EN 50242)						
Programme de référence		ECO 50 °C	ECO 50 °C	ECO 50 °C	ECO 55 °C	NORMAL 50 °C
Énergie	kWh/cycle	1,04	0,93	1,02	0,81	1,05
Eau	L/cycle	12	11	12	10,5	16
Durée du programme	min	175	175	170	160	155
INSTALLATION						
Pieds réglables en hauteur	cm	5	5	5	5	top amovible
Puissance	W	1930	1930	1930	1930	1930
Branchement		10 A - 230 V - 50 Hz	10 A - 230 V - 50 Hz	10 A - 230 V - 50 Hz	10 A - 230 V - 50 Hz	10 A - 230 V - 50 Hz
Longueur du cordon	cm	200	200	200	200	210
Avec prise		•	•	•	•	•
DIMENSIONS						
Produit H x L x P	mm	815/865 x 598 x 570	815/865 x 598 x 570	815/865 x 598 x 570	820/880 x 540 x 445	800 x 600 x 580
Emballé H x L x P	mm	889 x 630 x 635	889 x 630 x 635	889 x 630 x 635	885 x 620 x 485	885 x 635 x 630
Poids net / brut	kg	43 / 49	43 / 49	42 / 48	33 / 38	43 / 49
Code EAN	Inox	8054187272899				
	Blanc					8033945382780
	Noir		8054187272912	8054187272905	8054187272929	
	Silver					8033945382797

IX : Inox SI : Silver WH : Blanc

QUELFOUR.COM

MARKETING
Glem Gas

AD & GRAPHIC DESIGN
Ikos

PHOTO
Visual Pro
Studio 129

IMPRESSION
Litoservice

En conformité avec la réglementation en vigueur, il appartient à chaque revendeur de fixer librement ses prix de vente. Les prix indiqués dans ce catalogue (prix TTC) n'ont qu'une valeur informative et indicative à la date d'impression.

Depuis le 15 novembre 2006, ces prix doivent être majorés de l'Eco-participation pour financer la filière de collecte et de recyclage des déchets d'équipements électriques et électroniques (décret n°2005-829 du 20 juillet 2005).

Photographies et descriptions indicatives et non contractuelles.

Airlux S.A. se réserve le droit de modifier ou de faire évoluer sans préalable les modèles et caractéristiques (techniques ou esthétiques) des produits présentés dans ce catalogue.

La responsabilité d'Airlux S.A. ne pourra être engagée en cas d'indisponibilité / arrêt de fabrication d'un modèle présenté dans le présent document.

QUELFOUR.COM

QUELFOUR.COM



SIÈGE SOCIAL AIRLUX S.A.
ZAC du Val de Vence
10 rue du Relai
08000 CHARLEVILLE-MÉZIÈRES

INFO CONSO
Tél. : 03 24 56 80 40
Fax : 03 24 56 19 54
info@glem-electromenager.com
www.glem-electromenager.com

SERVICE APRÈS-VENTE ET PIÈCES DÉTACHÉES

 N° Azur 0 810 831 839

PREMIER APPEL LOCAL

sav@glem-electromenager.com