



Gaggenau  
BOP221130  
FOUR 60CM PYROLYSE SERIE 200  
ARG CH.GCHE

Version antérieure:

Version ultérieure:

Code EAN:  
4242006216894

gamme distribuée:  
FPG

## BOP221130

### Four Série 200

Porte plein verre Sérigraphie Silver Gaggenau

Largeur 60 cm

Charnières à gauche

- Installation à fleur
- Auto-nettoyage pyrolyse
- 9 modes de cuisson, avec fonction pierre à pain et à pizzas
- Ecran TFT sensible
- Appareil sans bandeau de commande avec module de commande sur la porte vitrée
- Régulation électronique de la température de 30°C à 300°C
- Volume utile 76 litres
- Classe d'efficacité énergétique A

### Modes de cuisson

- Chaleur tournante.  
Chaleur tournante Eco.  
Voûte + Sole.  
Voûte.  
Sole.  
Chaleur tournante + Sole.  
Gril grande surface + Air ventilé.  
Gril grande surface.  
Cuisson sur pierre à pain et à pizzas.

### Bandeau de commande

- Commande par boutons tactiles et écran TFT sensible.
- Affichage texte clair en 25 langues.
- Mémorisation de recettes personnelles.
- Touche info avec conseils d'utilisation.
- Porte à ouverture latérale 110°C.

### Caractéristiques

- Prise pour pierre à pain et à pizzas.
- Thermotest : Affichage de la température réelle.
- Préchauffage rapide.
- Fonctions du programmeur : durée de la cuisson, fin de la cuisson, minuterie, Chronomètre, minuterie spéciale cuisson longue durée.
- Eclairage halogène voûte 60 W.
- Supports latéraux émaillés pyrolysables, avec 4 niveaux d'insertion.

### Sécurité

- Porte froide 5 vitres.
- Sécurité enfants.
- Coupure de sécurité.
- Ventilateur tangentiel favorisant le refroidissement de l'appareil.

### Nettoyage

- Auto-nettoyage par pyrolyse.
- Email bleu Gaggenau.
- Catalyseur électrique de fumées purifiant l'air rejeté.

### Conseils d'installation

- Charnières non réversibles.

### Accessoires intégrés

1 x tôle à pâtisserie, 1 x poêle en verre,  
1 x grille rôtissoire

### Accessoires en option

- BA016103 RAIL TElesc PYRO BO22/25/27
- BA026113 NVEL PLAQ CUISSON BO22/25/27
- BA036103 GRILLE FOUR 60CM BO22/25/27
- BA046113 PLAQ VER FOUR 60CM BO22/25/27
- BA056113 RESISTANC PIERR PAIN FOUR60CM
- BA056133 PIERR PAIN FOUR 60CM+PEL+GRIL
- BA226103 NVEL PLAQ CUISSON BO22/25
- BS020002 PLANCHE À PIZZA (SET DE 2)
- GN340230 FAITOUT FONTE PR BS ET INDUC.

### Autres couleurs disponibles

BOP221100:Anthracite  
BOP221110:Inox

### Caractéristiques

Couleur de la façade : Aluminium  
Pose-libre / Intégré : Encastrable  
Mode de nettoyage : Pyrolytique  
Niche d'encastrement (mm) : 590 x 560 x 550

Dimensions du produit (mm) : 595 x 590 x 547

Matériau du bandeau : sans bandeau

Matériau de la porte : Verre

Poids net (kg) : 54.000

Volume utile du four : 76

Mode de cuisson : Chal. tourn. + chal.

sole 1/1, Chaleur de sole, Chaleur de

voûte, Chaleur tournante, Convection

naturelle, en: Hot Air-Eco, en: Sabbat

function, Fonction cuisson sur pierre,

Gril air pulsé, Gril grande surface

Matériau de la cavité : Emailé

Contrôle de température : Electronique

Nombre de lampe(s) : 1

Certificats de conformité : CE, VDE

### Types de consommation et de connexion

Consommation Convection Naturelle  
(kWh) : 1.31

Consommation Convection Forcée.  
(kWh) : 0.97

Puissance maximum de raccordement

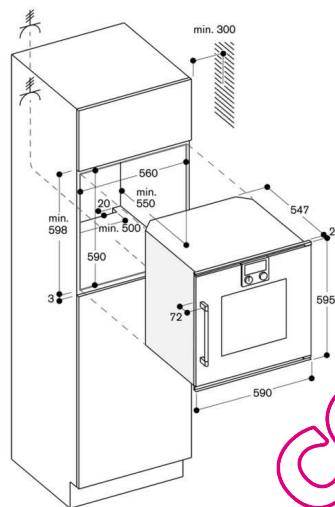
électrique (W) : 3700

Tension (V) : 220-240

Fréquence (Hz) : 50

Type de prise : Branchement sans  
fiche, Sans fiche

BOP221130  
Four Série 200  
Porte plein verre Sérigraphie Silver Gaggenau  
Largeur 60 cm  
Charnières à gauche



QUELFOUR.COM