

Four intégrable



HBN532E0 - Inox



Autres couleurs disponibles

Caractéristiques

Acier inox(HBN532E0)

- Nettoyage catalyse
- 5 modes de cuisson : Air pulsé 3D, Convection naturelle, Chaleur de sole, Gril air pulsé, Gril grande surface
- Volume 52 l et 4 niveaux de cuisson
- Horloge électronique
- Préchauffage Booster
- Commande et contrôle mécanique du four
- Bandeau de commande inox
- Porte 2 vitres
- Cavité en émail gris titane
- Rails télescopiques sur 2 niveaux
- Sécurité enfants
- Intérieur de porte plein verre
- Ventilateur de refroidissement
- Câble de raccordement avec fiche 1 m
- Puissance totale de raccordement : 3,6 kW

QUELFOUR.COM

HBN532E0 - Inox
Caractéristiques

Couleur de la façade : Acier inox
 Pose-libre, Encastrable : Encastrable
 Mode de nettoyage : Catalytique
 Niche d'encastrement (mm) : 575-597 x 560 x 550
 Dimensions du produit (mm) : 595 x 595 x 548
 Dimensions du produit emballé (mm) : 660 x 670 x 690
 Matériau du bandeau : Acier inox
 Matériau de la porte : Verre
 Poids net (kg) : 33.00
 Volume utile du four : 52
 Mode de cuisson : Chaleur de sole, Chaleur tournante, Convection naturelle, Gril 3 puissances, Gril air pulsé
 Matériau de la cavité : Emailé
 Contrôle de température : Mécanique
 Nombre de lampe(s) : 1
 Certificats de conformité : CE, KEMA
 Longueur du cordon électrique (cm) : 100.0

Types de consommation et de connexion

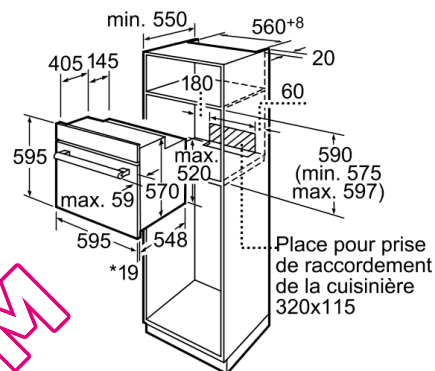
Consommation Convection Naturelle (kWh) : 0.85
 Consommation Convection Forcée. (kWh) : 0.79
 Puissance maximum de raccordement électrique (W) : 3600
 Intensité (A) : 16
 Tension (V) : 220-240
 Fréquence (Hz) : 60; 50
 Type de prise : Fiche cont.terre/Gard.fil ter.

2009-09-07
Accessoires intégrés

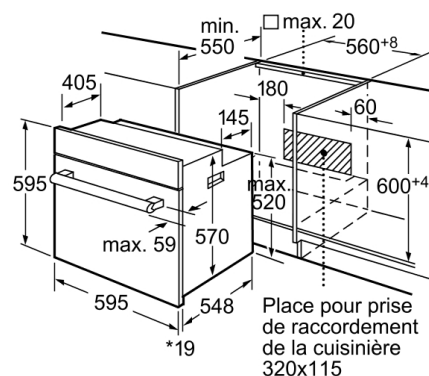
1 x tôle de cuisson aluminium
 1 x pôle universelle
 1 x grille combinée

Code EAN

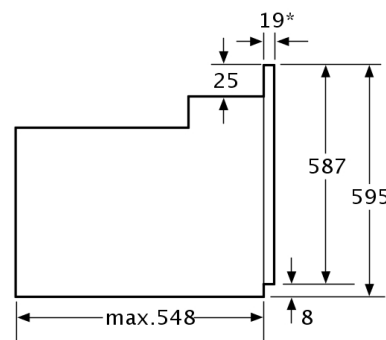
4242002445410



*En cas de façades métalliques 20mm
 Mesures en mm



*En cas de façades métalliques 20mm
 Mesures en mm



* En cas de façades métalliques 20mm

Mesures en mm