



BOSCH



HBL73B550F - inox Four intégrable

Nettoyage :

- Nettoyage pyrolyse

Design :

- Porte latérale, charnières à gauche
- Bandeau de commande inox
- Boutons escamotables
- Intérieur de porte plein verre

Type de four/Modes de cuisson :

- Volume 65 l et 5 niveaux de cuisson
- 9 modes de cuisson : air pulsé 3D+, convection naturelle, chaleur de sole, gril grande surface, gril variable petite surface, gril air pulsé, décongélation, position pizza, Hot Air Eco

Confort/Sécurité :

- Porte froide 4 vitres
- Horloge électronique
- Indicateur de température
- Préchauffage Booster
- Sécurité enfants
- Ventilateur de refroidissement

Données techniques :

- Performance énergétique A 30% (0.66 kWh) : 30% plus économique que la classe énergétique A (0.99 kWh)
- Câble de raccordement avec fiche 1,20 m
- Puissance totale de raccordement : 3,65 kW



Bosch
HBL73B550F
FOUR PYROLYSE LATERAL CH
GCHE A-30% INOX

Version antérieure:

Version ultérieure:

Code EAN:
4242002704104

gamme distribuée:
FP1

Accessoires intégrés

1 x lèche-frite, 1 x tôle à pâtisserie, 2 x grille

Accessoires en option

- HEZ338352 RAIL TELESCOPIQUE 3NIVEAUX
- HEZ327000 PIERRE A PAIN
- HEZ915001 ROTISSOIRE EN VERRE
- HEZ317000 PLAT A PIZZA
- HEZ338250 RAIL TELESCOPIQUE 2 NIVEAUX
- HEZ332070 LECHEFRITE UNIVERSELLE FOURS PYROLYSE
- HEZ338357 RAIL TELESCOPIQUE 3NIVEAUX SORTIE TOTALE

Autres couleurs disponibles

Caractéristiques

Couleur de la façade : Inox
Pose-libre / Intégré : Encastrable
Mode de nettoyage : Pyrolytique
Niche d'encastrement (mm) : 575-597 x 560 x 550
Dimensions du produit (mm) : 595 x 595 x 548
Matériau du bandeau : Acier inox
Matériau de la porte : Verre
Poids net (kg) : 41.000
Volume utile du four : 65
Mode de cuisson : , Chaleur de sole, Chaleur tournante, Convection naturelle, Décongélation, Gril 3 puissances, Gril air pulsé, Gril vario petite surface, Plat à pizza
Matériau de la cavité : Emailé
Contrôle de température : Electronique
Nombre de lampe(s) : 1
Certificats de conformité : CE, VDE
Longueur du cordon électrique (cm) : 120.0

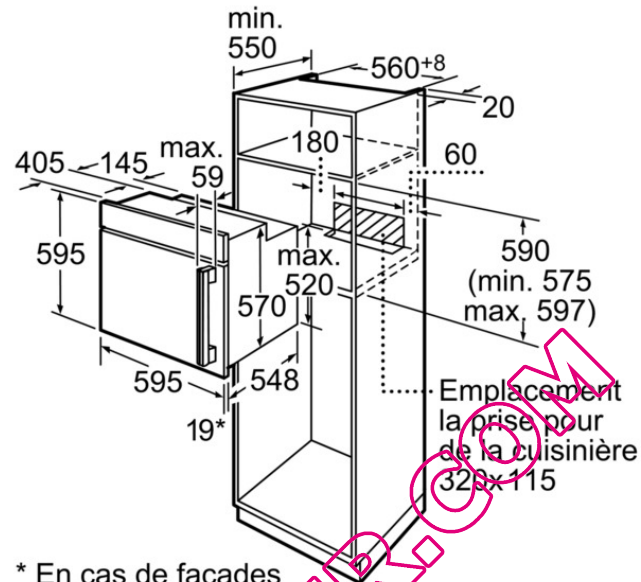
Types de consommation et de connexion

Consommation Convection Naturelle (kWh) : 0.89
Consommation Convection Forcée. (kWh) : 0.66
Puissance maximum de raccordement électrique (W) : 3650
Intensité (A) : 16
Tension (V) : 220-240
Fréquence (Hz) : 50; 60
Type de prise : Fiche cont.terre/Gard.fil ter.



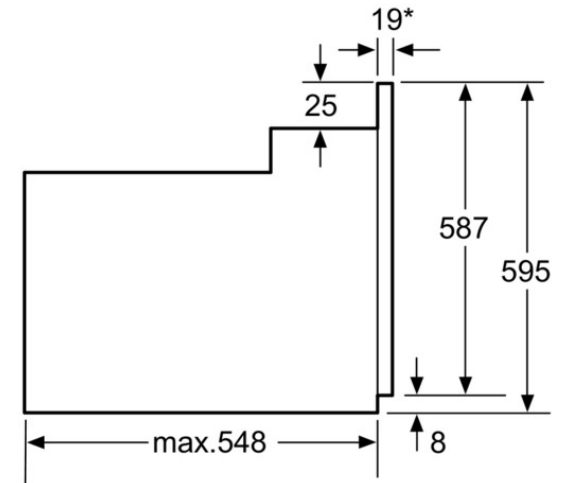
BOSCH

HBL73B550F - inox
Four intégrable



* En cas de façades
métalliques 20 mm

Mesures en mm



* En cas de façades métalliques 20mm

Mesures en mm

QUELFOUR.COM