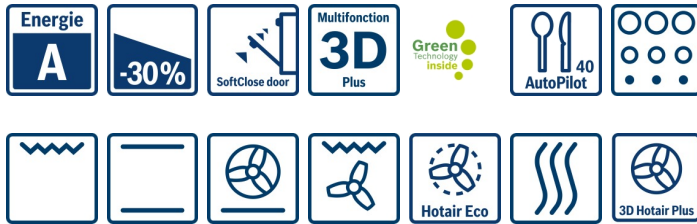




BOSCH



Bosch
HBG76R550F
FOUR PYRO PORTE FROIDE INOX
65L A-30%

Version antérieure:
HBA76A550F

Version ultérieure:

Code EAN:
4242002704340

gamme distribuée:
FPB

HBG76R550F - inox Four intégré

Nettoyage :

- Nettoyage pyrolyse

Design :

- Bandeau de commande inox
- Bouton de commande centralisé, escamotable et rétro-éclairé avec Ecran TFT
- Intérieur de porte plein verre

Type de four/Modes de cuisson :

- Volume 65 l et 5 niveaux de cuisson
- 11 modes de cuisson : air pulsé 3D+, convection naturelle, chaleur de sole , gril grande surface, gril variable petite surface, gril air pulsé, maintien chaud, HydroCook (boulangerie/pâtisserie), décongélation, position pizza, Hot Air Eco
- 40 programmes automatiques

Confort/Sécurité :

- Système SoftClose : Fermeture douce assistée
- Porte froide 4 vitres
- Horloge électronique
- Affichage digital de la température
- Fonction mémoire, Préconisation de température
- Rail télescopique 1 niveau
- Préchauffage Booster
- Sécurité enfants
- Ventilateur de refroidissement

Données techniques :

- Performance énergétique A-30%(0.66 kWh) : 30% plus économique que la classe énergétique A (0.99 kWh)
- Câble de raccordement avec fiche 1,20 m
- Puissance totale de raccordement : 3,65 kW

Accessoires intégrés

1 x lèche-frite, 1 x tôle à pâtisserie, 2 x grille

Accessoires en option

- HEZ327000 PIERRE A PAIN
- HEZ915001 ROTISSOIRE EN VERRE
- HEZ332070 LECHEFRITE UNIVERSELLE FOURS PYROLYSE
- HEZ317000 PLAT A PIZZA

Autres couleurs disponibles

HBG76R520F:Blanc
HBG76R560F:Noir

Caractéristiques

Couleur de la façade : Inox
Pose-libre / Intégré : Encastrable
Mode de nettoyage : Pyrolytique
Niche d'encastrement (mm) : 575-597 x 560 x 550
Matériau du bandeau : Acier inox
Matériau de la porte : Verre
Poids net (kg) : 39.000
Volume utile du four : 65
Mode de cuisson : , Chaleur de sole, Chaleur tournante, Convection naturelle, Décongélation, en: Sabbat function, Gril 3 puissances, Gril air pulsé, Gril vario petite surface, maintenir au chaud, Plat à pizza, Réglage spécial de cuisson
Matériau de la cavité : Emailé
Contrôle de température : Electronique
Nombre de lampe(s) : 2
Certificats de conformité : CE, VDE
Longueur du cordon électrique (cm) : 120.0

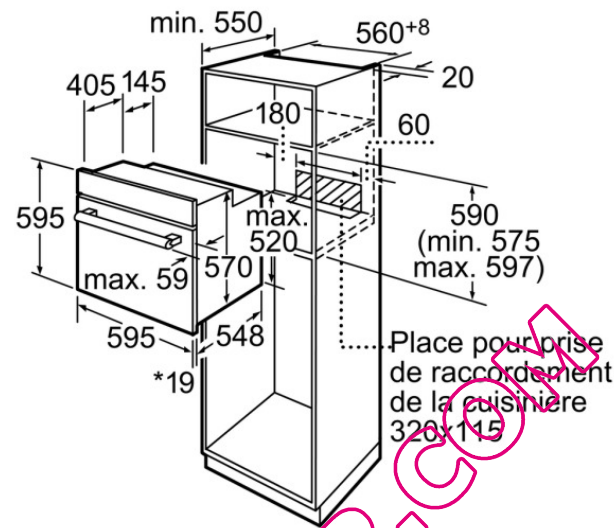
Types de consommation et de connexion

Consommation Convection Naturelle (kWh) : 0.79
Consommation Convection Forcée. (kWh) : 0.66
Puissance maximum de raccordement électrique (W) : 3650
Intensité (A) : 16
Tension (V) : 220-240
Fréquence (Hz) : 60; 50
Type de prise : Fiche cont.terre/Gard.fil ter.

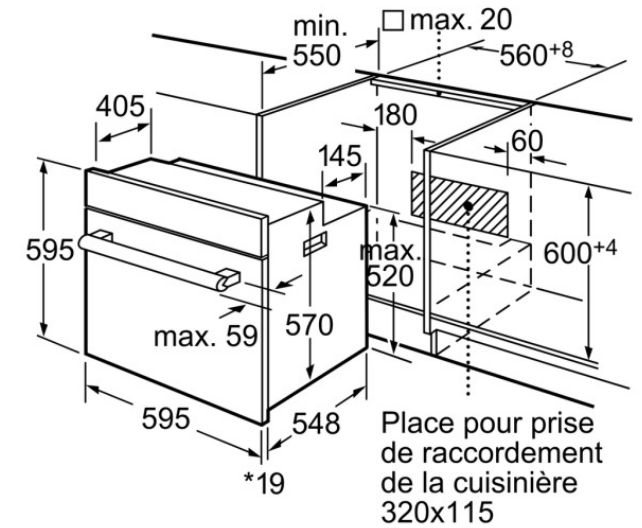


BOSCH

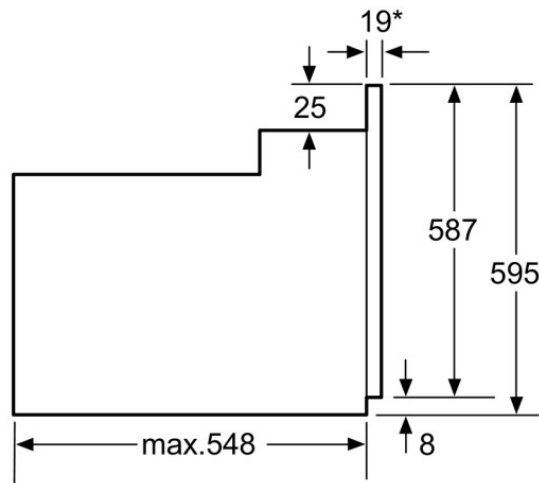
HBG76R550F - inox
Four intégrable



*En cas de façades métalliques 20mm
Mesures en mm



*En cas de façades métalliques 20mm
Mesures en mm



* En cas de façades métalliques 20mm

Mesures en mm

QUELFOUR.CM