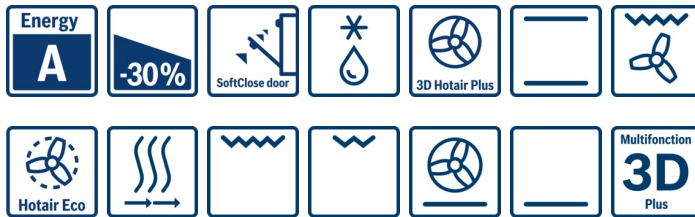




BOSCH



Bosch
HBG73B520F
FOUR PYRO PORTE FROIDE BLANC
65L A-30%

Version antérieure:
HBA73A520F

Version ultérieure:

Code EAN:
4242002675886
gamme distribuée:

HBG73B520F - blanc Four intégré

Nettoyage :

- Nettoyage pyrolyse

Design :

- Bandeau de commande en verre
- Boutons escamotables
- Intérieur de porte plein verre

Type de four/Modes de cuisson :

- Volume 65 l et 5 niveaux de cuisson
- 9 modes de cuisson : air pulsé 3D+, convection naturelle, chaleur de sole, gril grande surface, gril variable petite surface, gril air pulsé, décongélation, position pizza, Hot Air Eco

Confort/Sécurité :

- Système SoftClose : Fermeture douce assistée
- Porte froide 4 vitres
- Horloge électronique
- Indicateur de température
- Préchauffage Booster
- Sécurité enfants
- Ventilateur de refroidissement

Données techniques :

- Performance énergétique A 30% (0.66 kWh) : 30% plus économique que la classe énergétique A (0.99 kWh)
- Câble de raccordement avec fiche 1,20 m
- Puissance totale de raccordement : 3,65 kW

Accessoires intégrés

1 x lèche-frite, 1 x tôle à pâtisserie, 2 x grille

Accessoires en option

- HEZ317000 PLAT A PIZZA
- HEZ327000 PIERRE A PAIN
- HEZ332073 LECHEFRITE PYROLYSABLE
- HEZ338250 RAIL TELESCOPIQUE 2 NIVEAUX
- HEZ338352 RAIL TELESCOPIQUE 3NIVEAUX
- HEZ338357 RAIL TELESCOPIQUE 3NIVEAUX SORTIE TOTALE
- HEZ915001 ROTISSOIRE EN VERRE

Autres couleurs disponibles

HBG73B530F: Quartz
HBG73B550F: Inox
HBG73B560F: Noir

Caractéristiques

Couleur de la façade : Blanc
Pose-libre / Intégré : Encastrable
Mode de nettoyage : Pyrolytique
Niche d'encastrement (mm) : 575-597 x 560 x 550
Dimensions du produit (mm) : 595 x 595 x 548
Matériau du bandeau : Verre
Matériau de la porte : Verre
Poids net (kg) : 39.000
Volume utile du four : 65
Mode de cuisson : Chaleur de sole, Chaleur tournante, Convection naturelle, Décongélation, en: Hot Air Eco, Gril 3 puissances, Gril air pulsé, Gril vario petite surface, Plat à pizza
Matériau de la cavité : Emailé
Contrôle de température : Electronique
Nombre de lampe(s) : 1
Certificats de conformité : CE, VDE
Longueur du cordon électrique (cm) : 120.0

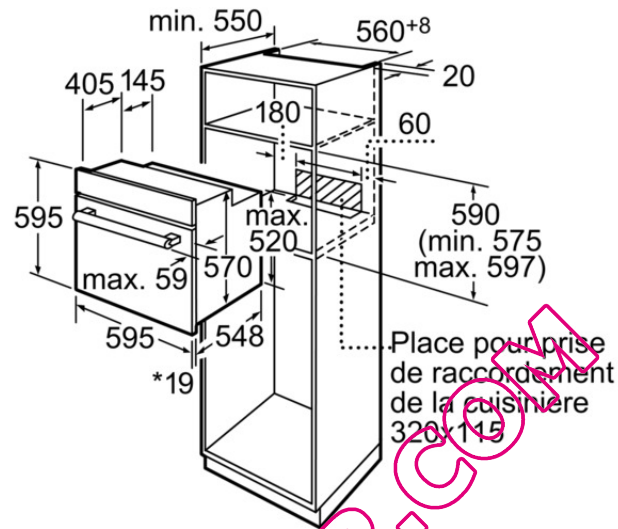
Types de consommation et de connexion

Consommation Convection Naturelle (kWh) : 0.89
Consommation Convection Forcée (kWh) : 0.66
Puissance maximum de raccordement électrique (W) : 3650
Intensité (A) : 16
Tension (V) : 220-240
Fréquence (Hz) : 60; 50
Type de prise : Fiche cont.terre/Gard.fil ter.

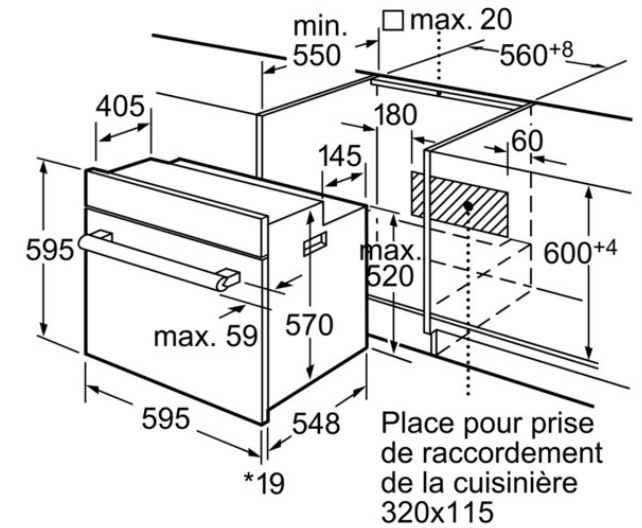


BOSCH

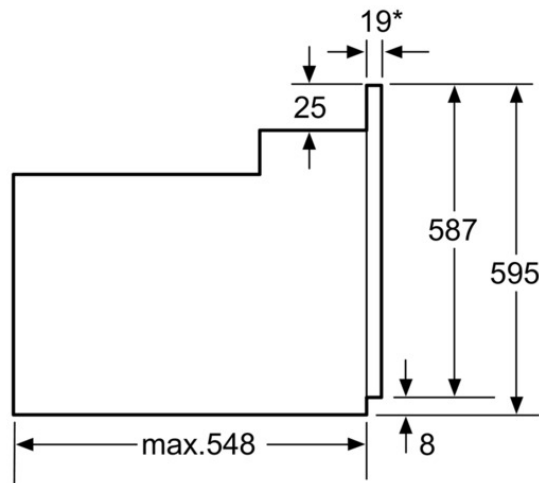
HBG73B520F - blanc
Four intégrable



*En cas de façades métalliques 20mm
Mesures en mm



*En cas de façades métalliques 20mm
Mesures en mm



* En cas de façades métalliques 20mm

Mesures en mm

QUELFOUR.CM