



BOSCH



Bosch
HBG43B550F
FOUR ECOCLEAN INOX 67L A-20%

Version antérieure:
HBA43B550F

Version ultérieure:

Code EAN:
4242002675688

gamme distribuée:

HBG43B550F - inox

Four intégrable

Nettoyage :

- Nettoyage EcoClean

Design :

- Bandeau de commande inox
- Boutons escamotables
- Intérieur de porte plein verre

Type de four/Modes de cuisson :

- Volume 67 l et 5 niveaux de cuisson
- 6 modes de cuisson : air pulsé 3D+, convection naturelle, chaleur de sole, gril grande surface, gril air pulsé, tournebroche

Confort/Sécurité :

- Système SoftClose : Fermeture douce assistée
- Porte 3 vitres
- Horloge électronique
- Indicateur de température
- Préchauffage Booster
- Sécurité enfants
- Ventilateur de refroidissement

Données techniques :

- Consommation d'énergie A-20% (0,79 kWh) : 20% plus économique que la classe énergétique A (0,99 kWh)
- Câble de raccordement avec fiche 1,20 m
- Puissance totale de raccordement : 3,5 kW

Accessoires intégrés

1 x lèche-frite, 1 x tôle à pâtisserie émaillée, 1 x tournebroche, 2 x grille

Accessoires en option

- HEZ338250 RAIL TELESCOPIQUE 2 NIVEAUX
- HEZ915001 ROTISSOIRE EN VERRE
- HEZ327000 PIERRE A PAIN
- HEZ317000 PLAT A PIZZA

Caractéristiques

Couleur de la façade : Inox
 Pose-libre / Intégré : Encastrable
 Mode de nettoyage : catalytique tous les côtés
 Niche d'encastrement (mm) : 575-597 x 560 x 550
 Dimensions du produit (mm) : 595 x 595 x 548
 Matériau du bandeau : Acier inox
 Matériau de la porte : Verre
 Poids net (kg) : 38.000
 Volume utile du four : 67
 Mode de cuisson : Chaleur de sole, Chaleur tournante, Convection naturelle, Gril 3 puissances, Gril air pulsé, Grillade au tournebroche
 Matériau de la cavité : Émaillé
 Contrôle de température : Mécanique
 Nombre de lampe(s) : 1
 Certificats de conformité : CE, VDE
 Longueur du cordon électrique (cm) : 120.0

Types de consommation et de connexion

Consommation Convection Naturelle (kWh) : 0.89
 Consommation Convection Forcée (kWh) : 0.79
 Puissance maximum de raccordement électrique (W) : 3500
 Intensité (A) : 16
 Tension (V) : 220-240
 Fréquence (Hz) : 60; 50
 Type de prise : Fiche cont.terre/Gard.fil ter.

Autres couleurs disponibles

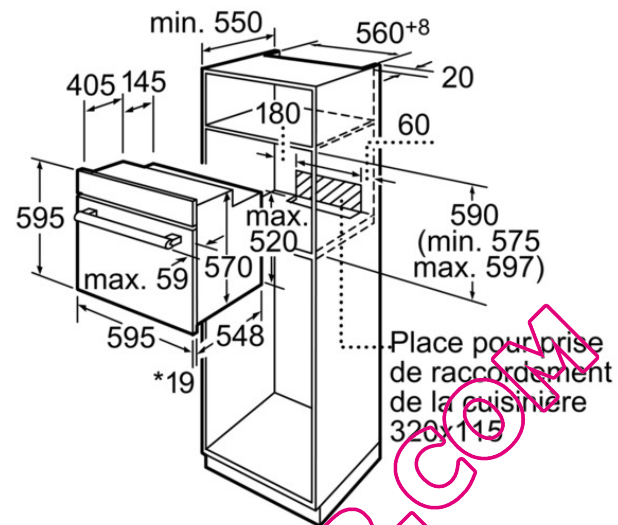
HBG43B560F:Noir

QUELLEFOUR.COM

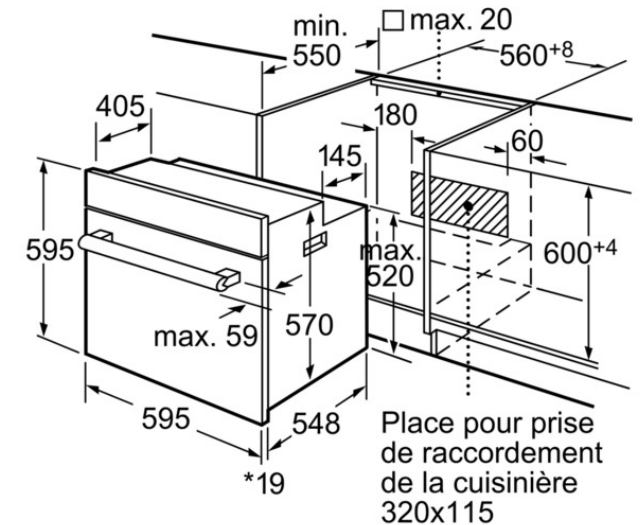


BOSCH

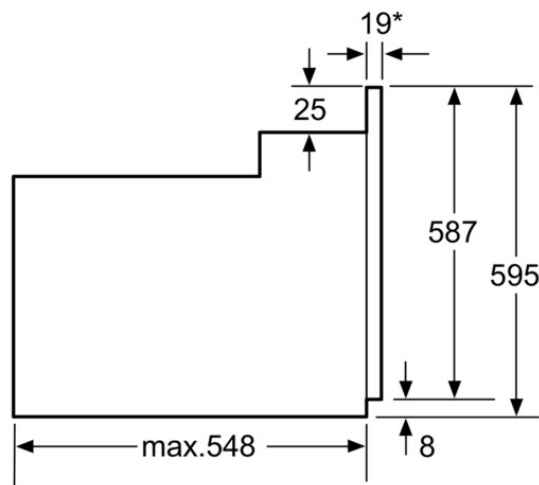
HBG43B550F - inox
Four intégrable



*En cas de façades métalliques 20mm
Mesures en mm



*En cas de façades métalliques 20mm
Mesures en mm



* En cas de façades métalliques 20mm

Mesures en mm

QUELFOUR.COM