



# BOSCH



## Bosch - HBA43B520F - Blanc Four intégrable

- Nettoyage EcoClean
- 6 modes de cuisson : Air pulsé 3D+, Convection naturelle, Chaleur de sole, Gril 3 puissances, Gril air pulsé, Tournebroche
- Volume 58 l et 5 niveaux de cuisson
- Horloge électronique
- Préchauffage Booster
- Commande et contrôle mécanique du four
- Boutons escamotables
- Bandeau de commande en verre
- Porte 3 vitres
- Cavité en émail gris titane
- Sécurité enfants
- Intérieur de porte plein verre
- Ventilateur de refroidissement
- Câble de raccordement avec fiche 1,2 m
- Puissance totale de raccordement : 3,5 kW

### Accessoires en option:

- HEZ6000 : Sauteuse métallique
- HEZ327000 : PIERRE A PAIN

### Caractéristiques

Couleur de la façade : Blanc  
 Type de produit : Encastrable  
 Système de nettoyage intégré - moufle 1 :  
 Niche d'encastrement (mm) : 575-597 x 560 x 550  
 Dimensions du produit (mm) : 595 x 595 x 548  
 Dimensions emballé (mm) : 650 x 670 x 680  
 Matériau du bandeau : Verre  
 Matériau de la porte : Verre  
 Poids net (kg) : 45.00  
 Volume utile - moufle 1 (l) : 58  
 Mode de cuisson - moufle 1 : Chaleur de sole, Gril air pulsé, Grillade au tournebroche, Gril 3 puissances, Convection naturelle, Chaleur tournante  
 Matériau - moufle 1 : Emaillé  
 Régulation de la température - moufle 1 : Mécanique  
 Réglage du temps de cuisson - moufle 1 : Electronique  
 Eclairage intérieur - moufle 1 : 1  
 Certificats de conformité : CE, VDE  
 Longueur du cordon d'alimentation électrique (cm) : 120.0

### Types de consommation et de connexion

Consommation d'énergie en convection naturelle - moufle 1 (kWh) : 0.89  
 Consommation d'énergie en chaleur tournante - moufle 1 (kWh) : 0.79  
 Puissance de raccordement électrique (W) : 3500  
 Intensité : 16  
 Tension (V) : 220-240  
 Fréquence : 50; 60  
 Type de prise : Fiche cont.terre/Gard.fil ter.

### Autres couleurs disponibles:

- HBA43B550F : FOUR INOX MF ECOCLEAN BANDEAU VERRE 58L
- HBA43B560F : FOUR NOIR MF ECOCLEAN BANDEAU VERRE 58L

QUELFOUR.COM

# A

Classe d'efficacité énergétique

FOUR BLANC MF ECOCLEAN BANDEAU VERRE 58L  
Bosch - HBA43B520F

Version antérieure: HBN430521F

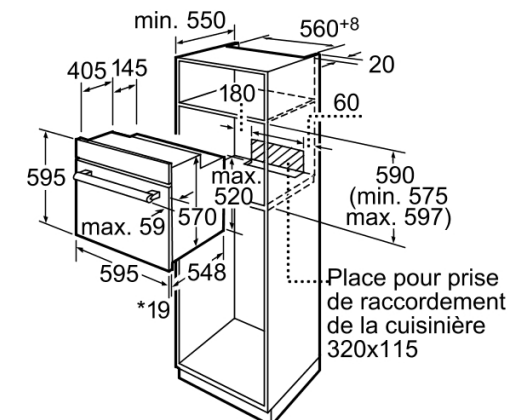
Version ultérieure:

Code EAN: 4242002496184

gamme distribuée:

### Accessoires intégrés:

1 x tôle de cuisson émaillée, 1 x tournebroche, 2 x grille combinée, 1 x pôle universelle



\*En cas de façades métalliques 20mm  
Mesures en mm